

---

ФЕДЕРАЛЬНОЕ АГЕНТСТВО  
ПО ТЕХНИЧЕСКОМУ РЕГУЛИРОВАНИЮ И МЕТРОЛОГИИ

---



НАЦИОНАЛЬНЫЙ  
СТАНДАРТ  
РОССИЙСКОЙ  
ФЕДЕРАЦИИ

ГОСТ Р  
53273—  
2009

---

**Техника пожарная**

**УСТРОЙСТВА СПАСАТЕЛЬНЫЕ  
ПРЫЖКОВЫЕ ПОЖАРНЫЕ**

**Общие технические требования.  
Методы испытаний**

Издание официальное

Москва  
Стандартинформ  
2009

## Предисловие

Цели и принципы стандартизации в Российской Федерации установлены Федеральным законом от 27 декабря 2002 г. № 184-ФЗ «О техническом регулировании», а правила применения национальных стандартов Российской Федерации — ГОСТ Р 1.0—2004 «Стандартизация в Российской Федерации. Основные положения»

### Сведения о стандарте

1 РАЗРАБОТАН ФГУ ВНИИПО МЧС России

2 ВНЕСЕН Техническим комитетом по стандартизации ТК 274 «Пожарная безопасность»

3 УТВЕРЖДЕН И ВВЕДЕН В ДЕЙСТВИЕ Постановлением Федерального агентства по техническому регулированию и метрологии от 18 февраля 2009 г. № 44-ст

4 ВВЕДЕН ВПЕРВЫЕ

*Информация об изменениях к настоящему стандарту публикуется в ежегодно издаваемом информационном указателе «Национальные стандарты», а текст изменений и поправок — в ежемесячно издаваемых информационных указателях «Национальные стандарты». В случае пересмотра (замены) или отмены настоящего стандарта соответствующее уведомление будет опубликовано в ежемесячно издаваемом информационном указателе «Национальные стандарты». Соответствующая информация, уведомление и тексты размещаются также в информационной системе общего пользования — на официальном сайте Федерального агентства по техническому регулированию и метрологии в сети Интернет*

© Стандартиформ, 2009

Настоящий стандарт не может быть полностью или частично воспроизведен, тиражирован и распространен в качестве официального издания без разрешения Федерального агентства по техническому регулированию и метрологии

**Содержание**

1 Область применения .....	1
2 Нормативные ссылки .....	1
3 Термины и определения .....	2
4 Классификация .....	2
5 Технические требования .....	2
5.1 Общие технические требования .....	2
5.2 Технические требования к ПСН .....	3
5.3 Технические требования к УСПП .....	3
5.4 Требования к комплектности .....	4
5.5 Требования к маркировке .....	4
6 Правила приемки, объем и виды испытаний .....	4
7 Методы испытаний .....	4
7.1 Общие требования к проведению испытаний .....	4
7.2 Методы испытаний устройств .....	5
8 Транспортирование и хранение .....	6
9 Упаковка .....	6
10 Гарантии изготовителя .....	6

**НАЦИОНАЛЬНЫЙ СТАНДАРТ РОССИЙСКОЙ ФЕДЕРАЦИИ****Техника пожарная****УСТРОЙСТВА СПАСАТЕЛЬНЫЕ ПРЫЖКОВЫЕ ПОЖАРНЫЕ****Общие технические требования. Методы испытаний**

Fire equipment. Fire jumping down rescue devices.  
General technical requirements. Test methods

Дата введения — 2010—01—01  
с правом досрочного применения

**1 Область применения**

Настоящий стандарт распространяется на устройства спасательные прыжковые пожарные (далее — устройства, УСП), предназначенные для спасения людей из зданий при возникновении угрозы пожара или других чрезвычайных ситуациях, и устанавливает общие технические требования к устройствам и методы их испытаний.

Настоящий стандарт может применяться при сертификации УСП.

**2 Нормативные ссылки**

В настоящем стандарте использованы нормативные ссылки на следующие стандарты:

- ГОСТ Р 1.0—2004 Стандартизация в Российской Федерации. Основные положения  
ГОСТ Р 15.201 Система разработки и постановки продукции на производство. Продукция производственно-технического назначения  
ГОСТ Р 15.309—98 Система разработки и постановки продукции на производство. Испытания и приемка выпускаемой продукции. Основные положения  
ГОСТ 2.103—68 Единая система конструкторской документации. Стадии разработки  
ГОСТ 2.601—2006 Единая система конструкторской документации. Эксплуатационные документы  
ГОСТ 27.002—89 Надежность в технике. Основные понятия. Термины и определения  
ГОСТ 27.410—87\* Надежность в технике. Методы контроля показателей надежности и планы контрольных испытаний на надежность  
ГОСТ 166—89\* Штангенциркули. Технические условия  
ГОСТ 427—75\* Линейки измерительные металлические. Технические условия  
ГОСТ 3813—72 Материалы текстильные. Ткани и штучные изделия. Методы определения разрывных характеристик при растяжении  
ГОСТ 7502—98 Рулетки измерительные металлические. Технические условия  
ГОСТ 14192—96 Маркировка грузов  
ГОСТ 15150—69\* Машины, приборы и другие технические изделия. Исполнения для различных климатических районов. Категории, условия эксплуатации, хранения и транспортирования в части воздействия климатических факторов внешней среды  
ГОСТ 17074—71 Кожа искусственная. Метод определения сопротивления раздиранию  
ГОСТ 17316—71 Кожа искусственная. Метод определения разрывной нагрузки и удлинения при разрыве  
ГОСТ 18321—73\* Статический контроль качества. Методы случайного отбора выборок штучной продукции  
ГОСТ 25552—82 Изделия крученые и плетеные. Методы испытания

ГОСТ 30157.0—95 Полотна текстильные. Методы определения изменения размеров после мокрых обработок или химической чистки. Общие положения

ГОСТ 30157.1—95 Полотна текстильные. Методы определения изменения размеров после мокрых обработок или химической чистки. Режимы обработок

**Примечание** — При пользовании настоящим стандартом целесообразно проверить действие ссылочных стандартов в информационной системе общего пользования — на официальном сайте Федерального агентства по техническому регулированию и метрологии в сети Интернет или по ежегодно издаваемому информационному указателю «Национальные стандарты», который опубликован по состоянию на 1 января текущего года, и по соответствующим ежемесячно издаваемым информационным указателям, опубликованным в текущем году. Если ссылочный стандарт заменен (изменен), то при пользовании настоящим стандартом следует руководствоваться заменяющим (измененным) стандартом. Если ссылочный стандарт отменен без замены, то положение, в котором дана ссылка на него, применяется в части, не затрагивающей эту ссылку.

### 3 Термины и определения

В настоящем стандарте применены следующие термины с соответствующими определениями:

3.1 **устройство спасательное прыжковое**; УСП: Устройство, основанное на поглощении энергии удара прыгающих сверху людей.

3.2 **полотно спасательное натяжное**; ПСН: Устройство в виде полотна, удерживаемое операторами или с помощью конструктивных элементов.

3.3 **устройство спасательное прыжковое пневматическое**; УСПП: Устройство объемного типа, весь объем или каркас которого наполнен воздухом или газом с избыточным давлением.

3.4 **максимальная высота спасения**: Предельная высота, прыгая с которой, неподготовленный человек с наибольшей вероятностью попадет на поверхность УСП, не ударившись о землю.

3.5 **цикл применения**: Однократное использование устройства.

3.6 **работоспособность (работоспособное состояние)**: состояние устройства, при котором значения всех параметров, характеризующих способность выполнять заданные функции, соответствует требованиям нормативно-технической и конструкторской документации.

### 4 Классификация

По конструктивному исполнению УСП подразделяют на два типа:

- полотно спасательное натяжное;
- устройство спасательное прыжковое пневматическое.

### 5 Технические требования

#### 5.1 Общие технические требования

5.1.1 Высота спасения, масса спасаемого человека и площадь поверхности приземления приведены в таблице 1.

Таблица 1

Вид устройства	Параметры		
	Максимальная высота спасения, м	Максимальная масса спасаемого человека, кг	Диаметр окружности вписываемой в площадь приземления, мм, не менее
ПСН	8	100	3500
УСПП	20	100	4250

5.1.2 В центре полотнища ПСН или поверхности приземления УСПП должна быть обозначена мишень приземления, контрастного цвета для усиления зрительного восприятия и выделения на окружающем фоне, отличного от цвета материала УСП. Диаметр мишени приземления должен быть не менее 500 мм.

5.1.3 По периметру полотнища ПСН, поверхности приземления УСПП и мишени приземления должны быть расположены люминесцентные элементы шириной не менее 50 мм.

5.1.4 Материалы, применяемые для изготовления полотнища ПСН и поверхности приземления УСПП, должны быть яркого цвета.

5.1.5 Материал, из которого выполнены полотнища ПСН и поверхность приземления УСПП, должен сохранять прочностные свойства после контакта с нагретой до 300 °С твердой поверхностью в течение не менее 2 с.

5.1.6 Усадка материалов полотнища ПСН, ленточного каркаса, поверхности приземления УСПП и люминесцентных материалов устройств после намокания и высушивания должна составлять не более 5 %.

5.1.7 Материал полотнища ПСН или поверхности приземления УСПП и шовные соединения устройства должны быть равнопрочными и выдерживать падение грузомкета (в виде заполненного песком мешка) массой 100 кг в центр мишени приземления с высоты:

- при испытаниях ПСН — 8 м;
- при испытаниях УСПП — 20 м.

5.1.8 Назначенный ресурс работы устройства должен быть не менее 50 циклов применения.

5.1.9 Климатическое исполнение УСП должно быть в диапазоне рабочих температур от минус 40 °С до 40 °С.

## 5.2 Технические требования к ПСН

5.2.1 ПСН должно состоять из полотнища, усиленного ленточным каркасом. Допускается изготовление ПСН без каркаса при условии сохранения всех прочностных характеристик. Конструкция ПСН приведена на рисунке 1.

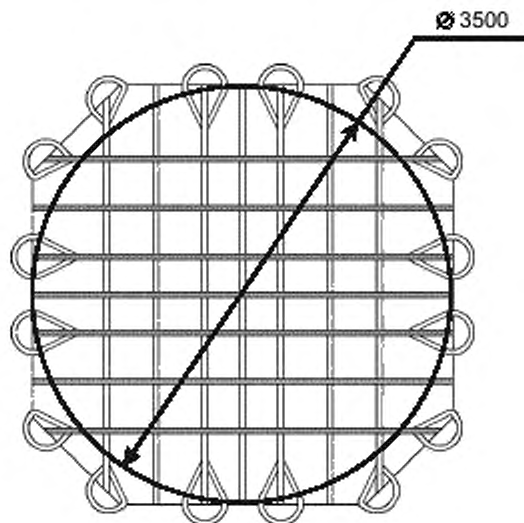


Рисунок 1 — Конструкция ПСН

5.2.2 Ширина лент каркаса должна быть не менее 25 мм.

5.2.3 Шаг между лентами каркаса должен быть не более 500 мм.

5.2.4 По периметру ПСН должен проходить опоясывающий силовой ремень (канат), соединенный с лентами каркаса и образующий между ними петли для натяжения полотнища операторами.

5.2.5 Ширина опоясывающего ремня должна составлять не менее 20 мм.

5.2.6 Диаметр опоясывающего каната должен составлять не менее 11 мм.

5.2.7 Количество петель для натяжения полотнища операторами должно быть не менее 16 шт.

## 5.3 Технические требования к УСПП

5.3.1 Конструкция УСПП, должна обеспечивать работоспособность устройства в течение часа после приведения его в рабочее состояние.

5.3.2 Время приведения УСПП в рабочее состояние после завершения одного цикла применения должно составлять не более 15 с.

#### 5.4 Требования к комплектности

В обязательный комплект поставки должны входить:

- спасательное устройство;
- паспорт;
- руководство по эксплуатации в соответствии с ГОСТ 2.601;
- индивидуальная упаковка.

Комплектность должна соответствовать спецификации и обеспечивать работоспособность устройства.

#### 5.5 Требования к маркировке

5.5.1 На каждом устройстве в месте, предусмотренном документацией, должна быть нанесена маркировка, содержащая следующие данные:

- наименование или товарный знак предприятия-изготовителя;
- условное обозначение изделия;
- порядковый номер изделия по учету предприятия-изготовителя;
- дату выпуска (месяц, год).

5.5.2 Маркировка устройства должна быть нанесена в месте, доступном для сличения с документацией без развертывания изделия, и сохраняться в течение всего срока службы.

5.5.3 Вид и маркировка транспортной тары определяются по согласованию между изготовителем и потребителем.

5.5.4 Транспортная маркировка должна соответствовать требованиям ГОСТ 14192.

### 6 Правила приемки, объем и виды испытаний

6.1 Устройства должны подвергаться приемо-сдаточным, приемочным, квалификационным, периодическим, типовым и сертификационным испытаниям.

Периодические и приемо-сдаточные испытания проводятся в соответствии с ГОСТ Р 15.309—98.

Приемочные и квалификационные испытания проводятся в соответствии с ГОСТ Р 15.201—2000.

Типовые испытания проводятся в случае внесения изменений в конструкцию, материалы или технологию изготовления УСП по специально разработанной программе.

6.2 Номера пунктов, в которых изложены технические требования и соответствующие им методы испытаний приведены в таблице 2.

Таблица 2

Показатель	Пункты настоящего стандарта	
	Технические требования	Методы испытаний
Линейные размеры устройства	5.1.1—5.1.3, 5.2.2—5.2.6	7.2.1
Прочностные свойства после контакта материала полотна ПСН и поверхности приземления УСПП с нагретой твердой поверхностью	5.1.5	7.2.2
Усадка материалов после намокания и высушивания	5.1.6	7.2.3
Прочность материалов и шовных соединений	5.1.7	7.2.4
Время работоспособности	5.3.1	
Время приведения устройства в рабочее состояние	5.3.2	7.2.5
Назначенный ресурс устройства	5.1.8	
Климатическое исполнение	5.1.9	7.2.6
Конструктивное исполнение	5.1.4, 5.2.1, 5.2.7	7.2.7

### 7 Методы испытаний

#### 7.1 Общие требования к проведению испытаний

7.1.1 Устройства испытывают в комплектации, предлагаемой потребителю.

7.1.2 Все испытания должны проводиться в нормальных климатических условиях по ГОСТ 15150 (пункт 3.15).

7.1.3 Перед испытаниями образцы выдерживают в нормальных климатических условиях в течение 24 ч, если не оговорено другое требование.

7.1.4 Отбор образцов для испытания проводится по ГОСТ 18321. Количество образцов — в соответствии с объемом испытаний, при условии обеспечения достоверности полученных результатов.

7.1.5 Приборы и оборудование, применяемые при испытаниях, должны быть поверены и иметь технические паспорта.

7.1.6 Допускается использование других приборов и оборудования, обеспечивающих заданную точность измерений.

## 7.2 Методы испытаний устройств

7.2.1 Линейные размеры УСП в рабочем состоянии, ширину лент каркаса, шаг между лентами, ширину опоясывающего ремня, диаметр мишени приземления, ширину люминесцентных элементов, диаметр опоясывающего каната проверяют путем измерений металлической линейкой (ГОСТ 427), металлической рулеткой (ГОСТ 7502) с ценой деления 1 мм или штангенциркулем (ГОСТ 166).

Устройства считаются прошедшими испытания, если линейные размеры соответствуют требованиям конструкторской документации и настоящему стандарту.

7.2.2 Прочностные свойства материала УСП после контакта с нагретой до 300 °С твердой поверхностью.

На испытания отбирают не менее 14 образцов материала (из них 6 вырезаны по основе и 8 — по утку) размером 220 × 70 мм.

*Испытательное оборудование:*

а) установка, представляющая собой электропечь:

- объем рабочей камеры — не менее 0,004 м<sup>3</sup>;

- рабочая температура — не менее 400 °С;

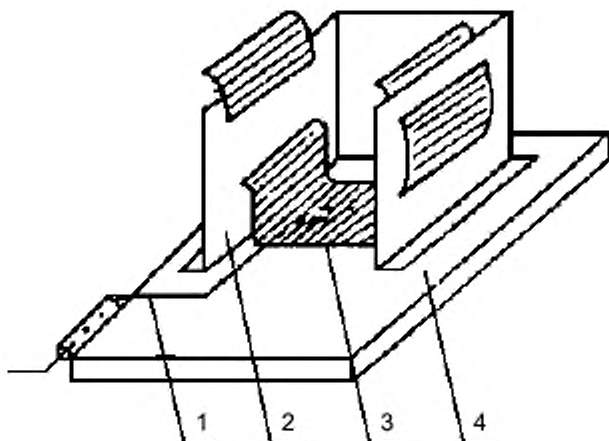
- погрешность регулирования температуры — не более ± 5 °С;

б) секундомер с погрешностью измерения не более ± 1 с;

в) контактирующая поверхность из керамических материалов;

г) термоэлектрический преобразователь (тип ХК — хромель-копелевый или ХА — хромель-алюмелевый) с диаметром кабельной части не более 1,5 мм, устанавливаемый таким образом, чтобы место его спая касалось контактирующей поверхности керамической пластины, как показано на рисунке 2. При этом термоэлектрический преобразователь сверху экранируют от окружающей среды при помощи металлизированной кремнеземной ткани толщиной (2 ± 1) мм;

д) вторичный прибор с классом точности не менее 0,5.



1 — термоэлектрический преобразователь; 2 — держатель; 3 — исследуемый образец;  
4 — керамическая пластина

Рисунок 2 — Держатель с образцом



*Методика испытаний*

Доводят температуру контактирующей поверхности керамической пластины до нормативной и поддерживают ее в течение всего опыта. Открывают дверь камеры и устанавливают в нее образец, закрепленный на держателе (см. рисунок 2). Держатель должен обеспечивать площадь соприкосновения образца с нагретой поверхностью не менее 0,002 м<sup>2</sup>. Время установки образца — не более 7 с. Закрывают дверцу и с этого момента отсчитывают время выдержки. По окончании нормативного времени открывают дверцу и вынимают держатель с образцом.

Устройства считаются прошедшими испытания, если на всех образцах не произошло:

- разрушения материала (оплавления и прогара);
- отслоения покрытия от тканевой основы (для материалов с полимерным пленочным покрытием);
- воспламенения;
- снижения физико-механических показателей материала (разрывная нагрузка и сопротивление раздиранию по ГОСТ 3813, для материалов с полимерным пленочным покрытием — по ГОСТ 17316 и ГОСТ 17074) более чем на 50 % от нормативного значения.

7.2.3 Усадку материалов УСП после намокания и высушивания проверяют с помощью методов, изложенных в ГОСТ 30157.0, ГОСТ 30157.1.

Устройства считаются прошедшими испытания, если усадка материала после намокания и высушивания составила не более 5 %.

7.2.4 Прочность материала и шовных соединений, сохранение работоспособности устройства проверяют путем трех сбрасываний грузомакета с высоты в центр приземления мишени через 1 ч после приведения устройства в рабочее состояние.

Высота сбрасывания груза при испытаниях ПСН — 8 м, при испытаниях УСПП — 20 м.

Масса грузомакета должна быть не менее 100 кг.

Время приведения УСПП в рабочее состояние проверяют путем замера времени от момента удаления грузомакета с поверхности приземления до восстановления первоначальной формы.

Устройства ПСН считаются прошедшими испытания, если в результате внешнего осмотра не обнаружено нарушений целостности изделий и не произошло касания земли грузомакетом.

УСПП считаются прошедшими испытания, если по истечении 1 ч работы в результате внешнего осмотра не обнаружено нарушений целостности изделий и не произошло касания земли грузомакетом, а время приведения в рабочее состояние составило не более 15 с.

7.2.5 Проверку назначенного ресурса УСП проводят одноступенчатым методом по ГОСТ 27.410 путем выполнения 50 циклов применения.

Масса грузомакета — не менее 100 кг. Высота сбрасывания при испытаниях ПСН — 8 м, при испытаниях УСПП — 20 м.

Испытания следует проводить с учетом циклов применения по 7.2.4.

Устройства считаются прошедшими испытания, если после их проведения они сохранили свою работоспособность.

7.2.6 Климатическое исполнение УСП проверяется путем сличения записи в конструкторской документации с требованиями настоящего стандарта.

7.2.7 Конструктивное исполнение УСП проверяется визуально на соответствие требованиям настоящего стандарта.

## 8 Транспортирование и хранение

8.1 Для транспортирования и хранения устройства должна использоваться укладочная сумка с ремнями для переноски.

8.2 Устройства должны транспортироваться в укладочной сумке в кабине или отсеке пожарного автомобиля без ограничения скорости на любые расстояния.

## 9 Упаковка

По условиям эксплуатации, устройство должно храниться в специальной упаковке, обеспечивающей его сохранность в течение гарантийного срока.

Транспортная упаковка должна полностью обеспечивать защиту устройства при складском хранении, транспортировании и погрузочно-разгрузочных работах.

## 10 Гарантии изготовителя

Срок гарантии с начала эксплуатации устройств спасения должен быть не менее 12 месяцев.

---

УДК 614.847.7

ОКС 13.220.10

ОКП 48 5485

Ключевые слова: пожарная техника, устройства спасательные прыжковые пожарные, спасательное натяжное полотно, устройство спасательное пневматическое, методы испытаний

---

Долечатная подготовка издания, в том числе работы по издательскому редактированию,  
осуществлена ФГУ ВНИИПО МЧС России

Официальная публикация стандарта осуществлена ФГУП «Стандартинформ» в полном соответствии  
с электронной версией, представленной ФГУ ВНИИПО МЧС России

Ответственный за выпуск *В.А. Иванов*  
Редактор *Е.Е. Архилова*  
Корректор *Е.Е. Архилова*  
Технический редактор *Е.С. Матюшкина*  
Компьютерная верстка *Е.С. Матюшкиной*

Подписано в печать 20.04.2009. Формат 60 × 84  $\frac{1}{8}$ . Бумага офсетная. Гарнитура Ариал.  
Печать офсетная. Усл. печ. л. 1,40. Уч.-изд. л. 0,90. Тираж 498 экз. Зак. 231.

---

ФГУП «СТАНДАРТИНФОРМ», 123995 Москва, Гранатный пер., 4.  
[www.gostinfo.ru](http://www.gostinfo.ru) [info@gostinfo.ru](mailto:info@gostinfo.ru)

Отпечатано в филиале ФГУП «СТАНДАРТИНФОРМ» — тип. «Московский печатник», 105062 Москва, Лялин пер., 6.