
ФЕДЕРАЛЬНОЕ АГЕНТСТВО
ПО ТЕХНИЧЕСКОМУ РЕГУЛИРОВАНИЮ И МЕТРОЛОГИИ



НАЦИОНАЛЬНЫЙ
СТАНДАРТ
РОССИЙСКОЙ
ФЕДЕРАЦИИ

ГОСТ Р
53243—
2008

КОЖА ДЛЯ МЕБЕЛИ
Общие технические условия

Издание официальное

БЗ 1—2009/577



Москва
Стандартинформ
2009

Предисловие

Цели и принципы стандартизации в Российской Федерации установлены Федеральным законом от 27 декабря 2002 г. № 184-ФЗ «О техническом регулировании», а правила применения национальных стандартов Российской Федерации — ГОСТ Р 1.0—2004 «Стандартизация в Российской Федерации. Основные положения»

Сведения о стандарте

1 РАЗРАБОТАН Открытым акционерным обществом «Центральный научно-исследовательский институт кожевенно-обувной промышленности» (ОАО «ЦНИИКП»)

2 ВНЕСЕН Управлением технического регулирования и стандартизации Федерального агентства по техническому регулированию и метрологии

3 УТВЕРЖДЕН И ВВЕДЕН В ДЕЙСТВИЕ Приказом Федерального агентства по техническому регулированию и метрологии от 25 декабря 2008 г. № 780-ст

4 ВВЕДЕН ВПЕРВЫЕ

5 В приложениях Б, В, Г стандарта учтены основные нормативные положения следующих стандартов: регионального стандарта ЕН 13336:2004 «Кожа. Характеристика кожи для мебели. Руководство по выбору кожи» (EN 13336:2004 Leather — Upholstery leather characteristics — Guide for selection of leather for furniture) и международных стандартов: ИСО 15700:1998 «Кожа. Метод определения устойчивости окраски к каплям воды» (ISO 15700:1998 Leather — Tests for colour fastness — Colour fastness to water spotting), ИСО 17233:2002 «Кожа. Метод определения устойчивости покрытия кожи к низким температурам» (ISO 17233:2002 Leather — Physical and mechanical tests — Determination of cold crack temperature of surface coatings)

Информация об изменениях к настоящему стандарту публикуется в ежегодно издаваемом информационном указателе «Национальные стандарты». В случае пересмотра (замены) или отмены настоящего стандарта соответствующее уведомление будет опубликовано в ежемесячно издаваемом информационном указателе «Национальные стандарты». Соответствующая информация, уведомление и тексты размещаются также в информационной системе общего пользования — на официальном сайте Федерального агентства по техническому регулированию и метрологии в сети Интернет

© Стандартиформ, 2009

Настоящий стандарт не может быть полностью или частично воспроизведен, тиражирован и распространен в качестве официального издания без разрешения Федерального агентства по техническому регулированию и метрологии

Содержание

1 Область применения	1
2 Нормативные ссылки	1
3 Технические требования	2
4 Правила приемки	4
5 Методы контроля	4
6 Транспортирование и хранение	4
Приложение А (обязательное) Форма технического описания	5
Приложение Б (рекомендуемое) Основные характеристики, значения и методы испытаний кожи для мебели (Приложение А ЕН 13336:2004 Кожа. Характеристика кожи для мебели. Руководство по выбору кожи)	6
Приложение В (обязательное) ИСО 15700:1998 Кожа. Метод определения устойчивости окраски к каплям воды	8
Приложение Г (обязательное) ИСО 17233:2002 Кожа. Метод определения устойчивости покрытия к низким температурам	10

КОЖА ДЛЯ МЕБЕЛИ**Общие технические условия**

Leather for furniture. General specifications

Дата введения — 2010—01—01

1 Область применения

Настоящий стандарт распространяется на кожи, выработанные из шкур животных и применяемые при производстве мебели.

2 Нормативные ссылки

В настоящем стандарте использованы нормативные ссылки на следующие стандарты:

- ГОСТ Р ИСО 17075—2008 Кожа. Метод определения содержания хрома (VI)
ГОСТ Р ИСО 17226-1—2008 Кожа. Определение содержания формальдегида. Часть 1. Метод жидкостной хроматографии
ГОСТ Р ИСО 17226-2—2008 Кожа. Определения содержания формальдегида. Часть 2. Фотометрический метод определения
ГОСТ Р 52580—2006 Кожа. Метод определения устойчивости окраски кож к сухому и мокрому трению
ГОСТ Р 53242—2008 (ИСО 4045:2008) Кожа. Метод определения pH
ГОСТ 15.007—88 Система разработки и постановки продукции на производство. Продукция легкой промышленности. Основные положения
ГОСТ 938.0—75 Кожа. Правила приемки. Методы отбора проб
ГОСТ 938.11—69 Кожа. Метод испытания на растяжение
ГОСТ 938.14—70 Кожа. Метод кондиционирования пробы
ГОСТ 938.19—71 Кожа. Метод испытания на раздирание
ГОСТ 939—88 Кожа для верха обуви. Технические условия
ГОСТ 1023—91 Кожа. Маркировка, упаковка, транспортирование и хранение
ГОСТ 3123—78 Производство кожевенное. Термины и определения
ГОСТ 9733.3—83 Материалы текстильные. Метод испытания устойчивости окраски к свету в условиях искусственного освещения (ксеноновая лампа)
ГОСТ ИСО 11644—2002 Кожа. Метод определения адгезии покрытия
ГОСТ 13868—74 Кожа хромовая для верха обуви. Метод определения устойчивости покрытия к многократному изгибу
ГОСТ 13869—74 Кожа хромовая для верха обуви. Метод определения устойчивости покрытия к мокрому трению
ГОСТ 30835—2003 (ИСО 11641:1993) Кожа. Метод испытания устойчивости окраски к поту

П р и м е ч а н и е — При пользовании настоящим стандартом целесообразно проверить действие ссылочных стандартов по указателю «Национальные стандарты», составленному по состоянию на 1 января текущего года, и по соответствующим информационным указателям, опубликованным в текущем году. Если ссылочный документ заменен (изменен), то при пользовании настоящим стандартом следует руководствоваться заменяющим (измененным) стандартом. Если ссылочный документ отменен без замены, то положение, в котором дана ссылка на него, применяется в части, не затрагивающей эту ссылку.

3 Технические требования

3.1 Кожа должна соответствовать требованиям настоящего стандарта, образцу-этalonу по ГОСТ 15.007, техническому описанию, утвержденным в установленном порядке.

3.2 Требования технического описания — в соответствии с приложением А.

3.3 По способу и методу отделки кожу подразделяют на 1, 2 и 3 группы:

1-я группа — кожа с нешлифованной лицевой поверхностью с отделкой бесцветными или окрашенными прозрачными полимерными композициями, гладкая и тисненая, белая, цветная, черная, многоцветная;

2-я группа — кожа с подшлифованной лицевой поверхностью с отделкой окрашенными прозрачными или пигментированными материалами и полимерными композициями, гладкая и тисненая, белая, цветная, черная, многоцветная;

3-я группа — кожа со шлифованной лицевой поверхностью с отделкой пигментированными материалами и полимерными композициями, гладкая и тисненая, белая, цветная, черная, многоцветная.

3.4 По химическому составу кожа должна соответствовать требованиям, приведенным в таблице 1.

Т а б л и ц а 1 — Химический состав кожи

Наименование показателя	Норма	Метод испытания
pH и Δ pH, не менее	3,2 при pH менее 4, Δ pH ≤ 0,7	ГОСТ Р 53242 (ИСО 4045:2008)
Массовая доля свободного формальдегида, мкг/г, не более	0,15	ГОСТ Р ИСО 17226-1
Массовая доля водовываемого хрома (VI), мг/г, не более	0,003	ГОСТ Р ИСО 17075
П р и м е ч а н и е — По химическому составу нормы даны в пересчете на абсолютно сухую кожу.		

3.5 По физико-механическим показателям кожа должна соответствовать требованиям, приведенным в таблицах 2, 3, 4.

Т а б л и ц а 2 — Физико-механические показатели кожи 1-й группы

Наименование показателя	Норма	Метод испытания
Предел прочности при растяжении 10 МПа, не менее	1,5	ГОСТ 938.11
Напряжение при появлении трещин лицевого слоя, МПа, не менее	1,3	То же
Удлинение при напряжении 10 МПа, %	20,0—40,0	»
Нагрузка при раздирании, Н, не менее	20	ГОСТ 938.19
Устойчивость окраски кож (по шкале серых эталонов), баллы, не менее:		
- к сухому трению	3	ГОСТ Р 52580
- мокрому трению	3	То же
Устойчивость окраски к поту, (по шкале серых эталонов), баллы, не менее	3	ГОСТ 30835
Устойчивость окраски к свету (по шкале синих эталонов), баллы, не менее	3	ГОСТ 9733.3 (Метод 3)
Устойчивость кожи к каплям воды:		
- деформационные изменения лицевой поверхности кожи	Отсутствие	Приложение В
- изменение окраски (по шкале серых эталонов)	Отсутствие	То же
П р и м е ч а н и я		
1 Показатель устойчивости окраски к каплям воды определяют по согласованию предприятия-изготовителя и предприятия-потребителя.		
2 При оснащении предприятий-изготовителей и предприятий-потребителей испытательным оборудованием, предусмотренным международными стандартами, рекомендуется проводить определение физико-механических показателей в соответствии с приложением Б.		

Т а б л и ц а 3 — Физико-механические показатели кожи 2-й группы

Наименование показателя	Норма	Метод испытания
Предел прочности при растяжении 10 МПа, не менее	1,5	ГОСТ 938.11
Напряжение при появлении трещин лицевого слоя, МПа, не менее	1,3	То же
Удлинение при напряжении 10 МПа, %	20,0—40,0	»
Нагрузка при раздирании, Н, не менее	20	ГОСТ 938.19
Устойчивость окраски кож (по шкале серых эталонов), баллы, не менее: - к сухому трению - мокрому трению	4 3	ГОСТ Р 52580
Устойчивость окраски к поту (по шкале серых эталонов), баллы, не менее	3	ГОСТ 30835
Устойчивость окраски к свету (по шкале синих эталонов), баллы, не менее	4	ГОСТ 9733.3 (метод 3)
Устойчивость покрытия к многократному изгибу после 50000 изгибов образцов, баллы, не менее	4 (отсутствие трещин)	ГОСТ 13868
Устойчивость покрытия к мокрому трению после 500 оборотов шпинделя	Отсутствие нарушения (сдира) покрытия	ГОСТ 13869
Адгезия отделочного покрытия, Н/10 мм, не менее: - к сухой коже	2	ГОСТ ИСО 11644
Устойчивость кожи к каплям воды: - деформационные изменения лицевой поверхности кожи - изменение окраски (по шкале серых эталонов)	Отсутствие Отсутствие	Приложение В То же
Устойчивость покрытия к низким температурам при температуре минус 20 °С	Отсутствие трещин покрытия	Приложение Г
<p>П р и м е ч а н и я</p> <p>1 Показатели: адгезия отделочного покрытия, устойчивость окраски к каплям воды, устойчивость покрытия к низким температурам определяют по согласованию предприятия-изготовителя и предприятия-потребителя.</p> <p>2 При оснащении предприятий-изготовителей и предприятий-потребителей испытательным оборудованием, предусмотренным международными стандартами, рекомендуется проводить определение физико-механических показателей в соответствии с приложением Б.</p>		

Т а б л и ц а 4 — Физико-механические показатели кожи 3-й группы

Наименование показателя	Норма	Метод испытания
Предел прочности при растяжении 10 МПа, не менее	1,5	ГОСТ 938.11
Удлинение при напряжении 10 МПа, %	20,0—40,0	То же
Нагрузка при раздирании, Н, не менее	20	ГОСТ 938.19
Устойчивость окраски кож (по шкале серых эталонов), баллы, не менее: - к сухому трению - мокрому трению	4 3	ГОСТ Р 52580 То же
Устойчивость окраски к поту (по шкале серых эталонов), баллы, не менее	3	ГОСТ 30835
Устойчивость окраски к свету (по шкале синих эталонов), баллы, не менее	5	ГОСТ 9733.3 (метод 3)
Устойчивость покрытия к многократному изгибу после 50000 изгибов образцов, баллы, не менее	4 (отсутствие трещин)	ГОСТ 13868

Окончание таблицы 4

Наименование показателя	Норма	Метод испытания
Устойчивость покрытия к мокрому трению после 500 оборотов шпинделя	Отсутствие нарушения (сдира) покрытия	ГОСТ 13869
Адгезия отделочного покрытия, Н/10мм, не менее: - к сухой коже	2	ГОСТ ИСО 11644
Устойчивость кожи к каплям воды: - деформационные изменения лицевой поверхности кожи - изменение окраски (по шкале серых эталонов)	Отсутствие Отсутствие	Приложение В То же
Устойчивость покрытия к низким температурам при температуре минус 20 °С	Отсутствие трещин покрытия	Приложение Г
<p>П р и м е ч а н и я</p> <p>1 Показатели: адгезия отделочного покрытия, устойчивость окраски к каплям воды, устойчивость покрытия к низким температурам определяют по согласованию предприятия-изготовителя и предприятия-потребителя.</p> <p>2 При оснащении предприятий-изготовителей и предприятий-потребителей испытательным оборудованием, предусмотренным международными стандартами, рекомендуется проводить определение физико-механических показателей в соответствии с приложением Б.</p>		

3.6 Маркировка и упаковка — по ГОСТ 1023.

4 Правила приемки

Правила приемки — по ГОСТ 938.0.

5 Методы контроля

- 5.1 Отбор проб — по ГОСТ 938.0.
 5.2 Кондиционирование образцов — по ГОСТ 938.14.
 5.3 Определение нагрузки при раздирании кожи — по ГОСТ 938.19.
 5.4 Определение устойчивости покрытия к многократному изгибу — по ГОСТ 13868.
 5.5 Определение устойчивости покрытия к мокрому трению — по ГОСТ 13869.
 5.6 Определение устойчивости окраски к поту — по ГОСТ 30835.
 5.7 Определение устойчивости окраски к сухому и мокрому трению — по ГОСТ Р 52580.
 5.8 Определение адгезии покрытия — по ГОСТ ИСО 11644.
 5.9 Определение устойчивости окраски кожи к каплям воды — в соответствии с приложением В.
 5.10 Определение устойчивости покрытия кожи к низким температурам — в соответствии с приложением Г.

6 Транспортирование и хранение

Транспортирование и хранение — по ГОСТ 1023.

**Приложение А
(обязательное)****Форма технического описания**

Техническое описание должно содержать следующие характеристики кожи:

- наименование кожевенного сырья;
- конфигурацию кожи;
- методы дубления;
- способ и метод отделки лицевой поверхности;
- цвет кожи;
- толщину кожи в стандартной точке «Н»;
- площадь кожи;
- дополнительные требования к химическому составу кожи;
- дополнительные требования к физико-механическим показателям кожи;
- требования к качеству кожи по внешнему виду;
- другие требования, не регламентированные стандартом.

П р и м е ч а н и я

- 1 Термины и определения видов кожевенного сырья, конфигурации кож, методов дубления, характеристика пороков кожи — по ГОСТ 3123.
- 2 Термины и определения способов, методов отделки — по ГОСТ 3123 и ГОСТ 939.
- 3 Определение стандартной точки «Н» — по ГОСТ 939.

Приложение Б
(рекомендуемое)

Основные характеристики, значения и методы испытаний кожи для мебели
(Приложение А ЕН 13336:2004 Кожа. Характеристика кожи для мебели.
Руководство по выбору кожи)

Б.1 Основные характеристики, значения и методы испытаний кожи для мебели приведены в таблицах Б.1.1—Б.1.3.

Т а б л и ц а Б.1.1 — Анилин, велюр и нубук

Наименование показателя	Рекомендуемое значение	Метод испытания
Устойчивость окраски кож к трению (по шкале серых эталонов), баллы, не менее: - сухое после 50 циклов - мокрое после 20 циклов	3 3	ЕН ИСО 11640
Устойчивость окраски к поту после 20 циклов (по шкале серых эталонов), баллы, не менее	3	ЕН ИСО 11641
Устойчивость к действию света (по шкале синих эталонов), баллы, не менее	3	ЕН ИСО 105-B02
pH и Δ pH, не менее	3,2 при pH менее 4, Δ pH \leq 0,7	ЕН ИСО 4045
Нагрузка при раздирании, Н, не менее	20	ЕН ИСО 3377-1

Т а б л и ц а Б.1.2 — Полуанилин

Наименование показателя	Рекомендуемое значение	Метод испытания
Устойчивость окраски кож (по шкале серых эталонов), баллы, не менее: - к сухому трению после 500 циклов - к мокрому трению после 80 циклов	4 3/4	ЕН ИСО 11640
Устойчивость окраски к поту после 20 циклов (по шкале серых эталонов), баллы, не менее	3/4	ЕН ИСО 11641
Устойчивость к свету (по шкале синих эталонов), баллы, не менее	4	ЕН ИСО 105-B02
Адгезия отделочного покрытия, Н/10 мм, не менее - к сухой коже	2	ЕН ИСО 11644
pH и Δ pH, не менее	3,2 при pH ниже 4, Δ pH \leq 0,7	ЕН ИСО 4045
Нагрузка при раздирании, Н, не менее	20	ЕН ИСО 3377-1

Т а б л и ц а Б.1.3 — Кожа пигментированная

Наименование показателя	Рекомендуемое значение	Метод испытания
Устойчивость окраски кож (по шкале серых эталонов), баллы, не менее: - к сухому трению после 500 циклов - к мокрому трению после 250 циклов	4 3/4	ЕН ИСО 11640
Устойчивость окраски к поту после 80 циклов (по шкале серых эталонов), баллы, не менее	3/4	ЕН ИСО 11641

Окончание таблицы Б.1.3

Наименование показателя	Рекомендуемое значение	Метод испытания
Устойчивость к свету (по шкале синих эталонов), баллы, не менее	5	ЕН ИСО 105-B02
Адгезия отделочного покрытия, Н/10мм, не менее: - к сухой коже	2	ЕН ИСО 11644
Устойчивость покрытия к многократному изгибу после 50 000 изгибов	Отсутствие трещин	ЕН ИСО 5402
pH и Δ pH	Мин 3,2 При pH ниже 4, Δ pH \leq 0,7	ЕН ИСО 4045
Нагрузка при раздирании, Н, не менее	20	ЕН ИСО 3377-1

Б.2 Дополнительные характеристики, значения и методы испытаний кожи для мебели приведены в таблице Б.2.1.

Таблица Б.2.1

Наименование показателя	Рекомендуемое значение	Метод испытания
Устойчивость кожи к воздействию открытого огня	—	ЕН 1021-1 и ЕН 1021-2
Устойчивость покрытия кожи к воздействию низких температур (при температуре минус 15 °С)	Отсутствие трещин	ЕН ИСО 17233
Устойчивость окраски к каплям воды (по шкале серых эталонов), баллы, не менее	3 (отсутствие вздутий)	ЕН ИСО 15700

Примечание — Все значения, изложенные в приложении Б, таблицах Б.1.1—Б.1.3 и таблице Б.2.1, относятся к образцам, отобраным для испытаний в соответствии с ИСО 2418.

Приложение В
(обязательное)

ИСО 15700:1998

Кожа. Метод определения устойчивости окраски к каплям воды

1 Область применения

Настоящий метод распространяется на кожу всех видов и определяет устойчивость окраски к воздействию капель воды.

2 Нормативные ссылки

В настоящем стандарте использованы нормативные ссылки на следующие стандарты:

ИСО 105-A01:1994 Текстиль. Испытания на устойчивость окраски. Часть A01: Общие принципы испытаний на цветовую прочность

ИСО 105-A02:1993 Текстиль. Испытания на устойчивость окраски. Часть A02: Серая шкала для оценки изменения окраски

ИСО 105-A05:1996 Текстиль. Испытания на устойчивость окраски. Часть A05: Оценка изменения окраски с помощью контрольно-измерительных приборов для определения номинального значения по серой шкале

ИСО 3696:1987 Вода для лабораторного анализа. Технические требования и методы испытаний

3 Основные принципы

Метод заключается в нанесении на поверхность кожи капель дистиллированной воды и определении их воздействия на кожу через определенный промежуток времени.

4 Аппаратура и реактивы

4.1 Пипетка, вместимостью 0,15 мл.

4.2 Вода 3 класса качества — по ИСО 3696.

4.3 Шкала серых эталонов — по ИСО с 105-A02.

П р и м е ч а н и е — Если имеется система контрольно-измерительных приборов для определения номинального значения по серой шкале в соответствии с ИСО 105-A05, то ее рекомендуется использовать вместо визуального метода оценки.

5 Подготовка к испытанию

Для испытания отбирают образец размерами 100 мм × 50 мм из любого участка кожи.

6 Проведение испытаний

6.1 Образец кожи помещают на горизонтальную поверхность лицевой стороной вверх.

6.2 Пипеткой (4.1) наносят на образец кожи две капли (каждая объемом 0,15 мл) воды (4.2) приблизительно на расстоянии 50 мм друг от друга.

6.3 Через 30 мин удаляют избыточную воду фильтровальной бумагой и отмечают любые изменения на поверхности кожи.

П р и м е ч а н и е — Физические изменения, которые могут наблюдаться от действия воды: деформационные и потеря блеска лицевой поверхности кожи.

Оценку изменения выражают словами, небольшое, умеренное или значительное.

6.4 Через 16 ч оценивают изменения визуально в соответствии с ИСО 105-A02 или инструментально в соответствии с ИСО 105-A05.

Чтобы оценить постоянство цветового изменения испытанный образец кожи подвергают ручной обработке специальными средствами по уходу за изделиями. Например: кожу для верха обуви — средствами по уходу за обувью; кожу для одежды, перчаток, сумок и т.д. — средствами по уходу за одеждой и кожгалантереей. После такой обработки образца снова проводят оценку кожи в соответствии с ИСО 105-A02 или инструментально в соответствии с ИСО 105-A05.

7 Проведение испытаний лаковых кож

П р и м е ч а н и е — Для лаковых кож проведение испытаний по разделу 6 невозможно, в связи с повышенной водостойкостью лаковой пленки.

Поэтому испытание проводят следующим образом. Небольшой участок испытуемого образца кожи со стороны бахтармы увлажняют дистиллированной водой. Увлажнение проводят до тех пор, пока вода не достигнет лаковой пленки (при необходимости можно использовать трение лопаточкой). После этого образец выдерживают в течение 30 мин, а затем оценивают физические изменения, как в 6.3.

8 Проведение испытаний на образцах, прошедших контроль устойчивости покрытия к многократному изгибу

Образцы, подвергшиеся испытанию на устойчивость покрытия к многократному изгибу, испытывают в соответствии с разделом 6.

9 Протокол испытаний

Протокол испытаний должен включать следующую информацию.

- ссылку на настоящий стандарт (ИСО 15700:1998);
- описание типа проверенной кожи;
- физические изменения и их степень;
- примененную оценку (визуальную или инструментальную);
- оценку изменения окраски по шкале серых эталонов;
- оценку изменения окраски после испытания по 6.4;
- оценку изменения окраски после испытания по 8 (при необходимости);
- любые отклонения от требований настоящего метода;
- дату проведения испытания.

ИСО 17233:2002

Кожа. Метод определения устойчивости покрытия к низким температурам

1 Область применения

Настоящий стандарт распространяется на кожи покрывного крашения и устанавливает метод определения устойчивости покрытия кожи к низким температурам.

2 Нормативные ссылки

ИСО 2418:2002 Кожа. Методы отбора проб и идентификация лабораторных образцов
ИСО 2419:2006 Кожа. Метод кондиционирования образцов для физико-механических испытаний

3 Основные принципы

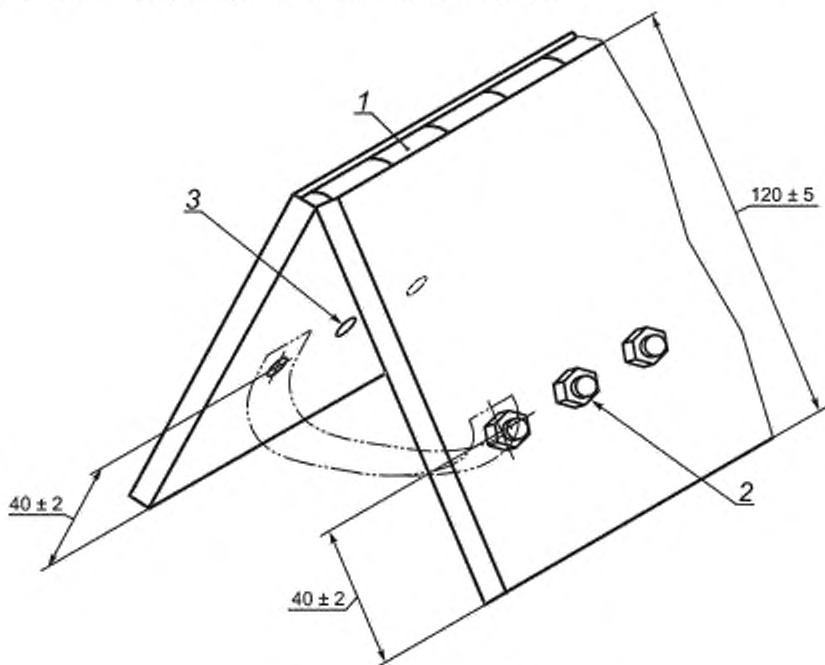
Образец кожи, закрепленный в специальном шарнирном приспособлении, выдерживают в криогенной камере при установленной низкой температуре. По истечении заданного времени приспособление резко складывают в камере, вынимают из нее и исследуют испытанный образец на наличие повреждения покрытия.

4 Аппаратура

4.1 Криогенная камера (размерами 500 × 300 × 300 мм), обеспечивающая температуру (плюс 5 минус 30) °С ± 2 °С и свободное движение воздуха вокруг специального приспособления.

4.2 Термометр с ценой деления 1 °С и диапазоном измерения от плюс 5 °С до минус 30 °С.

4.3 Специальное шарнирное приспособление показано на рисунке 1.



1 — шарнир, 2 — элементы крепления; 3 — отверстия

Рисунок 1 — Специальное шарнирное приспособление

4.4 Образец кожи размерами (90×10) мм ± 1 мм с круглыми отверстиями диаметром $(5,0 \pm 0,5)$ мм, с центром отверстий $(6,0 \pm 0,5)$ мм от поперечного края образца. Образец кондиционируют в соответствии с ИСО 2419.

4.5 Лупа с увеличением в 4—6 раз.

5 Отбор проб

5.1 Отбор проб в соответствии с ИСО 2418.

5.2 Из пробы вырезают восемь образцов для испытаний — четыре в продольном направлении и четыре в поперечном направлении.

Если направление хребтовой линии неизвестно, тогда образцы вырезают под прямым углом друг к другу.

6 Проведение испытания

6.1 Образцы кожи закрепляют с помощью болтов в специальном шарнирном приспособлении лицевой стороной вниз.

Для каждого испытания берут образцы от одной пробы.

6.2 Приспособление с образцами в раскрытом виде (рисунок 1) помещают в камеру и устанавливают температуру камеры $(4.1) (5 \pm 2) ^\circ\text{C}$. Заданная температура должна сохраняться в камере не менее 10 мин. Затем открывают камеру, резко закрывают приспособление и вынимают его из камеры.

Приспособление открывают, снимают образцы и с помощью лупы (4.5) исследуют покрытие образцов.

6.3 Если покрытие не повреждено, продолжают испытания новых образцов кож при более низкой температуре, как указано в 6.2.

6.4 Если покрытие остается неповрежденным, повторяют испытание (6.3) при температурах минус $(5 \pm 2) ^\circ\text{C}$, минус $(10 \pm 2) ^\circ\text{C}$, минус $(15 \pm 2) ^\circ\text{C}$, минус $(20 \pm 2) ^\circ\text{C}$, минус $(25 \pm 2) ^\circ\text{C}$ и минус $(30 \pm 2) ^\circ\text{C}$ до появления поверхностных трещин покрытия.

Делают запись фактической температуры, при которой на покрытии появляются трещины. Если отделочное покрытие не растрескалось при температуре минус $30 ^\circ\text{C}$, делают запись результата менее минус $(30 \pm 2) ^\circ\text{C}$.

П р и м е ч а н и е — Перед испытанием образцы проверяют на наличие повреждения покрытия. Образцы с наличием повреждений покрытия не испытывают.

7 Протокол испытаний

Протокол испытаний должен включать в себя следующее:

- ссылку на настоящий стандарт (ИСО 17233:2002);
- максимальную температуру, при которой на покрытии появляются трещины;
- любые отклонения от требований метода.

Ключевые слова: кожа для мебели, химические, физико-механические показатели, устойчивость окраски, устойчивость покрытия, трение, нагрузка при раздирании

Редактор *О.А. Столянская*
Технический редактор *Н.С. Гришанова*
Корректор *Р.А. Ментова*
Компьютерная верстка *И.А. Налейкиной*

Сдано в набор 07.09.2009. Подписано в печать 22.09.2009. Формат 60 × 84 $\frac{1}{8}$. Бумага офсетная. Гарнитура Ариал.
Печать офсетная. Усл. печ. л. 1,86. Уч.-изд. л. 1,20. Тираж 161 экз. Зак. 631.

ФГУП «СТАНДАРТИНФОРМ», 123995 Москва, Гранатный пер., 4.
www.gostinfo.ru info@gostinfo.ru
Набрано во ФГУП «СТАНДАРТИНФОРМ» на ПЭВМ.
Отпечатано в филиале ФГУП «СТАНДАРТИНФОРМ» — тип. «Московский печатник», 105062 Москва, Лялин пер., 8.