
МЕЖГОСУДАРСТВЕННЫЙ СОВЕТ ПО СТАНДАРТИЗАЦИИ, МЕТРОЛОГИИ И СЕРТИФИКАЦИИ
(МГС)
INTERSTATE COUNCIL FOR STANDARDIZATION, METROLOGY AND CERTIFICATION
(ISC)

МЕЖГОСУДАРСТВЕННЫЙ
СТАНДАРТ

ГОСТ
4960—
2009

ПОРОШОК МЕДНЫЙ ЭЛЕКТРОЛИТИЧЕСКИЙ

Технические условия

Издание официальное

БЗ 3—2008/32



Москва
Стандартинформ
2009

Предисловие

Цели, основные принципы и основной порядок проведения работ по межгосударственной стандартизации установлены ГОСТ 1.0—92 «Межгосударственная система стандартизации. Основные положения» и ГОСТ 1.2—97 «Межгосударственная система стандартизации. Стандарты межгосударственные, правила и рекомендации по межгосударственной стандартизации. Порядок разработки, принятия, применения, обновления и отмены»

Сведения о стандарте

1 РАЗРАБОТАН Межгосударственным техническим комитетом по стандартизации МТК 503 «Медь», ОАО «Уралмеханобр»

2 ВНЕСЕН Федеральным агентством по техническому регулированию и метрологии

3 ПРИНЯТ Межгосударственным советом по стандартизации, метрологии и сертификации (протокол № 35 от 11 июня 2009 г.)

За принятие стандарта проголосовали:

Краткое наименование страны по МК (ИСО 3166) 004—97	Код страны по МК (ИСО 3166) 004—97	Сокращенное наименование национального органа по стандартизации
Азербайджан	AZ	Азстандарт
Беларусь	BY	Госстандарт Республики Беларусь
Казахстан	KZ	Госстандарт Республики Казахстан
Кыргызстан	KG	Кыргызстандарт
Молдова	MD	Молдова-Стандарт
Российская Федерация	RU	Федеральное агентство по техническому регулированию и метрологии
Таджикистан	TJ	Таджикстандарт
Украина	UA	Госпотребстандарт Украины

4 Приказом Федерального агентства по техническому регулированию и метрологии от 1 сентября 2009 г. № 313-ст межгосударственный стандарт ГОСТ 4960—2009 введен в действие в качестве национального стандарта Российской Федерации с 1 июля 2010 г.

5 ВЗАМЕН ГОСТ 4960—75

Информация о введении в действие (прекращении действия) настоящего стандарта публикуется в указателе «Национальные стандарты».

Информация об изменениях к настоящему стандарту публикуется в указателе «Национальные стандарты», а текст изменений — в информационных указателях «Национальные стандарты». В случае пересмотра или отмены настоящего стандарта соответствующая информация будет опубликована в информационном указателе «Национальные стандарты»

© Стандартиформ, 2009

В Российской Федерации настоящий стандарт не может быть полностью или частично воспроизведен, тиражирован и распространен в качестве официального издания без разрешения Федерального агентства по техническому регулированию и метрологии

ПОРОШОК МЕДНЫЙ ЭЛЕКТРОЛИТИЧЕСКИЙ

Технические условия

Electrolytic copper powder.
Specifications

Дата введения — 2010—07—01

1 Область применения

Настоящий стандарт распространяется на медный порошок, получаемый электролитическим методом, предназначенный для производства деталей методом порошковой металлургии и других целей.

Стандарт устанавливает требования к медному порошку, применяемому в электротехнической, приборостроительной, автомобильной, авиационной, машиностроительной, химической и других отраслях промышленности и для поставки на экспорт.

2 Нормативные ссылки

В настоящем стандарте использованы нормативные ссылки на следующие межгосударственные стандарты:

ГОСТ 8.010—90* Государственная система обеспечения единства измерений. Методики выполнения измерений

ГОСТ 12.0.004—90 Система стандартов безопасности труда. Организация обучения безопасности труда. Общие положения

ГОСТ 12.1.004—91 Система стандартов безопасности труда. Пожарная безопасность. Общие требования

ГОСТ 12.1.005—88 Система стандартов безопасности труда. Общие санитарно-гигиенические требования к воздуху рабочей зоны

ГОСТ 12.1.007—76 Система стандартов безопасности труда. Вредные вещества. Классификация и общие требования безопасности

ГОСТ 12.1.016—79 Система стандартов безопасности труда. Воздух рабочей зоны. Требования к методикам измерения концентраций вредных веществ

ГОСТ 12.3.009—76 Система стандартов безопасности труда. Работы погрузочно-разгрузочные. Общие требования безопасности

ГОСТ 12.4.009—83 Система стандартов безопасности труда. Пожарная техника для защиты объектов. Основные виды. Размещение и обслуживание

ГОСТ 12.4.021—75 Система стандартов безопасности труда. Системы вентиляционные. Общие требования

ГОСТ 17.2.3.01—86 Охрана природы. Атмосфера. Правила контроля качества воздуха населенных пунктов

ГОСТ 17.2.3.02—78 Охрана природы. Атмосфера. Правила установления допустимых выбросов вредных веществ промышленными предприятиями

* На территории Российской Федерации действует ГОСТ Р 8.563—96 «Государственная система обеспечения единства измерений. Методики выполнения измерений».

- ГОСТ 2768—84 Ацетон технический. Технические условия
ГОСТ 4207—75 Калий железистосинеродистый 3-водный. Технические условия
ГОСТ 4461—77 Кислота азотная. Технические условия
ГОСТ 5044—79 Барабаны стальные тонкостенные для химических продуктов. Технические условия
- ГОСТ 6507—90 Микрометры. Технические условия
ГОСТ 6613—86 Сетки проволочные тканые с квадратными ячейками. Технические условия
ГОСТ 9147—80 Посуда и оборудование лабораторные фарфоровые. Технические условия
ГОСТ 9557—87 Поддон плоский деревянный размером 800x1200 мм. Технические условия
ГОСТ 9717.1—82 Медь. Метод спектрального анализа по металлическим стандартным образцам с фотозлектрической регистрацией спектра
ГОСТ 9717.2—82 Медь. Метод спектрального анализа по металлическим стандартным образцам с фотографической регистрацией спектра
ГОСТ 9717.3—82 Медь. Метод спектрального анализа по оксидным стандартным образцам
ГОСТ 10671.5—74 Реактивы. Методы определения примеси сульфатов
ГОСТ 13938.1—78 Медь. Методы определения меди
ГОСТ 13938.4—78 Медь. Методы определения железа
ГОСТ 13938.7—78 Медь. Методы определения свинца
ГОСТ 13938.10—78 Медь. Методы определения сурьмы
ГОСТ 13938.11—78 Медь. Метод определения мышьяка
ГОСТ 14192—96 Маркировка грузов
ГОСТ 17811—78 Мешки полиэтиленовые для химической продукции. Технические условия
ГОСТ 18897—98 (ИСО 4491-2—97) Порошки металлические. Определение содержания кислорода методами восстановления. Потери массы при восстановлении водородом (водородные потери)
ГОСТ 19433—88 Грузы опасные. Классификация и маркировка
ГОСТ 19440—94 (ИСО 3923-1—79, ИСО 3923-2—81) Порошки металлические. Определение насыпной плотности. Часть 1. Метод с использованием воронки. Часть 2. Метод волкометра Скотта
ГОСТ 20899—98 (ИСО 4490—78) Порошки металлические. Определение текучести с помощью калиброванной воронки (прибора Холла)
ГОСТ 21650—76 Средства скрепления тарно-штучных грузов в транспортных пакетах. Общие требования
ГОСТ 22235—76 Вагоны грузовые магистральных железных дорог колеи 1520 мм. Общие требования по обеспечению сохранности при производстве погрузочно-разгрузочных и маневровых работ
ГОСТ 23148—98 (ИСО 3954—77) Порошки, применяемые в порошковой металлургии. Отбор проб
ГОСТ 24104—2001 Весы лабораторные. Общие технические требования
ГОСТ 24597—81 Пакеты тарно-штучных грузов. Основные параметры и размеры
ГОСТ 25336—82 Посуда и оборудование лабораторные стеклянные. Типы, основные параметры и размеры
ГОСТ 25849—83 Порошки металлические. Метод определения формы частиц
ГОСТ 26663—85 Пакеты транспортные. Формирование с применением средств пакетирования. Общие технические требования
ГОСТ 27417—98 (ИСО 4491-4—89) Порошки металлические. Определение общего содержания кислорода методом восстановительной экстракции

П р и м е ч а н и е — При пользовании настоящим стандартом целесообразно проверить действие ссылочных стандартов на территории государства по соответствующему указателю стандартов, составленному по состоянию на 1 января текущего года, и по соответствующим информационным указателям, опубликованным в текущем году. Если ссылочный стандарт заменен (изменен), то при пользовании настоящим стандартом следует руководствоваться заменяющим (измененным) стандартом. Если ссылочный стандарт отменен без замены, то положение, в котором дана ссылка на него, применяется в части, не затрагивающей эту ссылку.

3 Технические требования

3.1 Основные характеристики

3.1.1 В зависимости от физико-химических свойств медный порошок изготовляют следующих марок:

- ПМС-1, ПМС-А, ПМС-11 — порошок стабилизированный;
- ПМС-К — порошок стабилизированный конопаточный;
- ПМС-В — порошок стабилизированный;

ПМС-Н — порошок стабилизированный низкодисперсный.

3.1.2 Область применения медного порошка указана в приложении А.

3.1.3 Медный порошок должен изготавливаться в соответствии с требованиями настоящего стандарта по технологическому регламенту, утвержденному в установленном порядке. Химический состав медного порошка должен соответствовать нормам, указанным в таблице 1.

Т а б л и ц а 1 — Химический состав медного порошка

Марка порошка	Код ОКП	Массовая доля, %								
		меди, не менее	примесей, не более							влаги, не более
			железа	свинца	мышьяка	сурьмы	кислорода	сернистых соединений металлов в пересчете на сульфат-ион	прокаленного остатка после обработки азотной кислотой	
ПМС-В	17 9311 0008	99,5	0,018	0,05	0,003	0,005	0,10	0,01	0,04	0,05
ПМС-1	17 9311 0003	99,5	0,018	0,05	0,003	0,005	0,20	0,01	0,04	0,05
ПМС-11	17 9311 0015	99,5	0,018	0,05	0,003	0,005	0,20	0,01	0,04	0,05
ПМС-А	17 9311 0007	99,5	0,018	0,05	0,003	0,005	0,30	0,01	0,04	0,05
ПМС-К	17 9311 0005	99,5	0,06	0,05	0,003	0,005	0,50	0,01	0,05	0,05
ПМС-Н	17 9311 0006	99,5	0,06	0,05	0,003	0,005	0,50	0,01	0,05	0,05

Примечание — По требованию потребителя массовая доля меди для порошка марки ПМС-В — не менее 99,8 %, для остальных марок — не менее 99,7 %.

3.1.4 Гранулометрический состав и насыпная плотность медного порошка должны соответствовать нормам, указанным в таблицах 2 и 3 соответственно.

Т а б л и ц а 2 — Гранулометрический состав медного порошка

Номер сита с сетками по ГОСТ 6613	Размер частиц, мкм	Гранулометрический состав медного порошка, %, для марок					
		ПМС-В	ПМС-К	ПМС-Н	ПМС-1	ПМС-А	ПМС-11
045 К	< 450	—	90,0—100,0	—	—	—	—
0224 К	≥ 224	0,1 max	—	—	—	—	—
	< 224	—	—	95,0—100,0	—	—	—
018 К	< 180	—	10 max	—	—	—	—
014 К	< 224— ≥ 140	1,0 max	—	—	—	—	—
01 К	< 140— ≥ 100	5,0—15,0	—	—	—	—	—
	≥ 100	—	—	—	—	—	0,1 max
	< 100	—	—	—	99,5—100,0	99,5—100,0	—
0071 К	< 71	—	—	—	90,0—100,0	90,0—100,0	—
0063 К	< 100— ≥ 63	35,0—45,0	—	—	—	—	—
	< 63	—	—	—	—	—	95,0—100,0
0045 К	< 63— ≥ 45	25,0—35,0	—	—	—	—	—
	< 45	10,0—25,0	—	—	65,0—80,0	73,0—80,0	—

Примечание — Знак «<» — проход через сито, знак «≥» — остаток на сите.

Т а б л и ц а 3 — Насыпная плотность медного порошка

Насыпная плотность медного порошка, г/см ³ , для марок					
ПМС-В	ПМС-К	ПМС-Н	ПМС-1	ПМС-А	ПМС-11
2,4—2,7	2,5—3,5	2,5—3,5	1,25—2,0	1,3—1,5	1,25—1,9
<p>П р и м е ч а н и я</p> <p>1 Предельное отклонение значения насыпной плотности порошка в единичной упаковке от среднего значения насыпной плотности порошка в партии составляет $\pm 0,1$ г/см³ при доверительной вероятности $P = 0,95$.</p> <p>2 Насыпная плотность медного порошка для электротехнической промышленности должна соответствовать для марки ПМС-1 значениям от 1,7 до 2,0 г/см³.</p> <p>3 Допускается ограничение диапазона насыпной плотности медного порошка марки ПМС-1 для электротехнической промышленности по согласованию изготовителя с потребителем.</p>					

3.1.5 Прочность сырой прессовки медного порошка марки ПМС-В с пористостью 25 % (плотностью 6,67 г/см³) должна быть не менее 60 кгс/см².

3.1.6 Текучесть порошка марки ПМС-В не должна превышать 36 с.

3.1.7 По требованию потребителя в медном порошке марки ПМС-А определяют удельную поверхность, удельное электрическое сопротивление и количество частиц условным диаметром не более 10 мкм.

Медный порошок марки ПМС-А:

- должен иметь удельную поверхность частиц от 1000 до 1700 см²/г;
- удельное электрическое сопротивление медного порошка не должно превышать $20 \cdot 10^{-6}$ Ом · м;
- количество частиц условным диаметром не более 10 мкм в медном порошке должно быть от 25 % до 60 %.

3.1.8 Порошок не должен иметь посторонних включений и комков.

3.1.9 По цвету медный порошок должен соответствовать образцу, согласованному изготовителем с потребителем.

3.1.10 Форма частиц медного порошка всех марок должна быть дендритной.

3.1.11 Установленные значения показателей качества порошка марки ПМС-В в каждой единице упаковки партии не должны отличаться от средних значений соответствующих показателей качества порошка в партии более чем на ± 10 % при доверительной вероятности $P = 0,95$.

3.2 Маркировка

3.2.1 Транспортная маркировка медного порошка, упакованного в стальные барабаны, должна соответствовать требованиям ГОСТ 14192 и договорным условиям на поставку продукции потребителю.

3.2.2 Маркировку следует наносить на каждый барабан при помощи трафарета несмываемой краской или наклеивать бумажные ярлыки с указанием:

- товарного знака или наименования предприятия-изготовителя и его товарного знака;
- наименования продукта;
- марки;
- номера партии;
- номера единицы упаковки;
- даты изготовления;
- массы брутто;
- массы нетто;
- обозначения настоящего стандарта.

В упаковочное место номер один должен быть вложен документ о качестве, в маркировке которого должно быть дополнительно указано: «Документ о качестве».

Медный порошок, предназначенный для экспорта, маркируют и транспортируют в соответствии с заказом-нарядом внешнеторгового объединения или контрактом.

3.2.3 Транспортная маркировка тары с грузом — по ГОСТ 14192 с нанесением манипуляционного знака «Беречь от влаги».

3.3 Упаковка

Медный порошок упаковывают в стальные барабаны типа II исполнения Б₁ по ГОСТ 5044 с полиэтиленовым мешком по ГОСТ 17811. Вместимость барабанов — 25,45 дм³.

Полиэтиленовые мешки увязывают двойной увязкой, обеспечивающей сохранность порошка при транспортировании и хранении.

4 Требования безопасности

4.1 В соответствии с требованиями ГОСТ 12.1.007 по степени воздействия на организм человека медный порошок относят ко 2-му классу опасности.

4.2 Предельно допустимая концентрация меди в воздухе рабочей зоны — $1/0,5$ мг/м³ по ГОСТ 12.1.005 и гигиеническим нормативам [1].

Пыль медного порошка, поступая в организм контактирующих с ним людей через органы дыхания и желудочно-кишечный тракт, может вызывать нарушение функций нервной, пищеварительной, кровеносной и сердечно-сосудистой систем, кожные заболевания.

4.3 Медный порошок негорюч, пожаро- взрывобезопасен.

4.4 Производственные помещения (включая помещения для проведения химических анализов) должны быть оборудованы общеобменной приточно-вытяжной вентиляцией согласно ГОСТ 12.4.021, а в местах выделения вредных веществ должны быть оборудованы местные отсосы от производственного оборудования.

Воздуховоды вентиляционных систем, стены и элементы строительных конструкций цехов, проемы и поверхности окон, арматура освещения должны очищаться от пыли и копоти не реже одного раза в три месяца согласно требованиям санитарно-эпидемиологических правил [2].

4.5 Контроль содержания вредных веществ в воздухе рабочей зоны следует осуществлять в соответствии с ГОСТ 12.1.005, ГОСТ 12.1.016 и санитарными правилами, утвержденными соответствующими органами каждой страны СНГ.

4.6 Документы на методики выполнения измерений содержаний вредных веществ в воздухе рабочей зоны должны отвечать требованиям ГОСТ 8.010 и ГОСТ 12.1.016.

4.7 Производственные помещения (включая помещение для проведения химических анализов) должны соответствовать требованиям пожарной безопасности по правилам [3] и ГОСТ 12.1.004. Средства и способы пожаротушения следует применять в соответствии с ГОСТ 12.4.009, в зависимости от источника возникновения и характера пожара.

4.8 Персонал, занятый в производстве медного порошка и выполнении анализов, должен быть не моложе 18 лет, проходить медицинские осмотры в соответствии с порядком и сроками проведения предварительных (при поступлении на работу) и периодических осмотров в соответствии с требованиями национальных органов здравоохранения.

Постоянные рабочие места на производственных объектах, а также рабочие места женщин, согласно требованиям санитарных правил и норм [4], должны иметь санитарно-гигиенические паспорта с общей и количественной характеристиками факторов производственной среды и трудового процесса.

4.9 Организация обучения требованиям безопасности труда и проверка знаний работников — по ГОСТ 12.0.004.

4.10 Производственный персонал должен быть обеспечен специальной одеждой, специальной обувью и другими средствами индивидуальной защиты в соответствии с правилами, принятыми на территории каждой страны СНГ.

4.11 Средства индивидуальной защиты необходимо использовать в соответствии с утвержденным в установленном порядке нормативным документом о порядке выдачи, хранения и использования специальной одежды, специальной обуви и других предохранительных средств. Средства индивидуальной защиты должны храниться в специально отведенных шкафах; вынос их и пребывание в них вне территории предприятия запрещаются.

4.12 Персонал, занятый на производстве, при переработке медного порошка и выполнении анализов должен быть обеспечен в профилактических целях молоком или другими равноценными пищевыми продуктами в соответствии с правилами и нормами, принятыми на территории каждой страны СНГ.

4.13 Персонал, занятый на производстве, при переработке медного порошка и проведении анализов должен быть обеспечен бытовыми помещениями согласно строительным нормам и правилам [5] для группы 1 б производственных процессов.

4.14 В производственных помещениях, включая помещения для проведения химических анализов, запрещается хранить пищевые продукты и воду, принимать пищу, пить и курить.

4.15 После окончания работ необходимо провести уборку рабочего места, очистить специальную одежду, другие защитные средства и используемые инструменты, вымыть руки и лицо с мылом, а в конце смены принять душ.

5 Требования охраны окружающей среды

5.1 Медный порошок в воздушной и водной средах в присутствии других веществ или факторов токсичных соединений не образует.

5.2 Основными видами воздействия медного порошка на окружающую среду могут быть загрязнения воздуха, водоемов и почв в результате нарушения правил хранения или транспортирования, чрезвычайных ситуаций, что приводит к изменению санитарного режима атмосферного воздуха, водных объектов и деградации почв.

5.3 Контроль за содержанием в объектах окружающей среды вредных веществ, выделяющихся при производстве медного порошка, осуществляют аккредитованные экоаналитические службы предприятий или аккредитованные лаборатории специализированных организаций.

5.4 При производстве медного порошка в атмосферный воздух через организованные источники выбросов возможны выделения аэрозолей загрязняющих веществ, нормируемые гигиеническими нормативами, принятыми на территории каждой страны СНГ, концентрации которых в приземном слое, начиная с границы санитарно-защитной зоны и далее, с учетом рассеивания, не должны превышать значений предельно допустимых концентраций (ПДК) и ориентировочных безопасных уровней воздействия (ОБУВ).

5.5 Контроль качества атмосферного воздуха должен осуществляться в соответствии с требованиями санитарных норм и правил, принятых на территории каждой страны СНГ, а также ГОСТ 17.2.3.01 и ГОСТ 17.2.3.02.

5.6 Концентрация меди в воде водных объектов хозяйственно-питьевого и культурно-бытового водопользования согласно требованиям гигиенических нормативов в случае попадания медного порошка в водоем не должна превышать значений ПДК, принятых на территории каждой страны СНГ.

5.7 Концентрация меди в воде водных объектов рыбохозяйственного назначения согласно требованиям гигиенических нормативов в случае попадания медного порошка в водоем не должна превышать значений ПДК, принятых на территории каждой страны СНГ.

5.8 Уровень загрязнения почвенного покрова населенных мест медью не должен превышать значений ПДК согласно гигиеническим нормативам, принятым на территории каждой страны СНГ.

6 Правила приемки

6.1 Медный порошок к приемке предъявляют партиями массой не более 1000 кг. Партия состоит из усредненного порошка одной марки, изготовленного по одному технологическому режиму и оформленного одним документом о качестве.

Документ о качестве должен содержать:

- товарный знак или товарный знак и наименование предприятия-изготовителя;
- наименование и марку порошка;
- номер партии;
- количество мест в партии;
- массы нетто и брутто;
- результаты проведенных анализов и измерений;
- дату изготовления;
- обозначение настоящего стандарта.

6.2 Для проверки соответствия качества медного порошка требованиям настоящего стандарта от партии берут выборку согласно таблице 4.

Т а б л и ц а 4

Количество единиц упаковки в партии	Объем выборки для проверки (количество единиц упаковки)
От 1 до 5 включ.	Все
Св. 5 » 15 »	5
» 15 » 30 »	7

6.3 Определение массовой доли меди и примесей, формы частиц изготовитель проводит периодически не реже одного раза в месяц, массовой доли влаги — в каждой пятой партии.

6.4 Наличие посторонних включений и комков проверяют в каждой единице упаковки.

6.5 При получении неудовлетворительных результатов испытаний хотя бы по одному из показателей по нему проводят повторные испытания на удвоенной выборке, взятой от той же партии медного порошка. Результаты повторных испытаний распространяют на всю партию.

7 Методы испытаний

7.1 Отбор и подготовка проб — по ГОСТ 23148 со следующими дополнениями:

- точечные пробы от нетекучих порошков в упаковках отбирают шупом согласно рисунку 1;

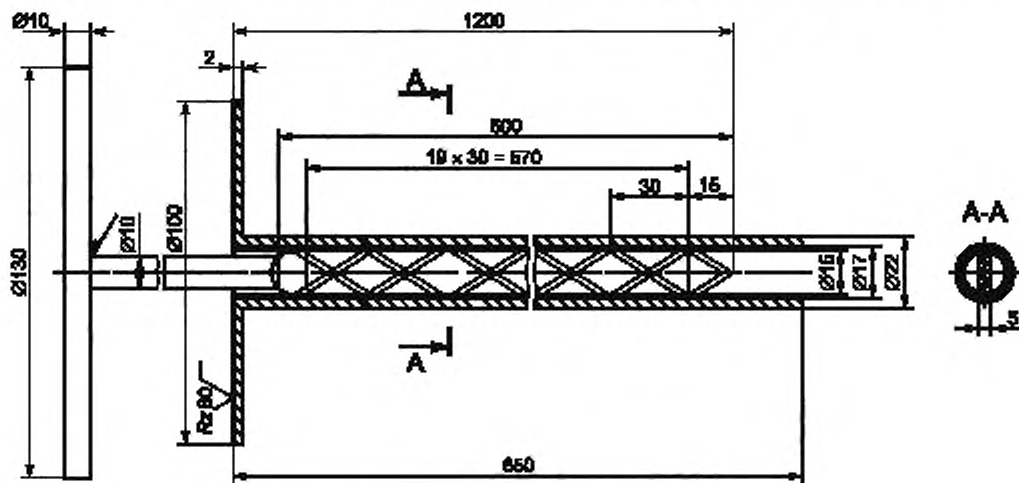


Рисунок 1 — Шуп для отбора проб

- масса точечной пробы должна быть не менее 0,2 % массы единицы упаковки;

- масса объединенной пробы должна быть не менее 0,2 % массы партии.

7.2 Объединенную пробу тщательно перемешивают и сокращают методом квартования до представительной пробы массой не менее 500 г.

Полученную представительную пробу делят на две части и помещают в отдельные упаковки. Одна часть пробы предназначена для испытаний, другая — хранится до получения результатов испытаний.

В случае разногласий в оценке качества медного порошка проводят повторный отбор проб в соответствии с ГОСТ 23148 (4.1).

7.3 Определение массовой доли меди — по ГОСТ 13938.1 со следующим дополнением.

Допускается медь в электролите определять методом визуальной фотометрии с применением гексацианоферрата (II) калия.

В электролит после проведения электролиза прибавляют от 3 до 5 см³ гексацианоферрата (II) калия массовой концентрацией 30 г/дм³, доливают водой до объема 200 см³ и перемешивают. Массу меди в растворе устанавливают визуально по растворам сравнения.

Растворы сравнения готовят с содержанием 0; 40; 60; 80; 100 мкг меди в 200 см³: В ряд мерных колб вместимостью 200 см³ помещают 0,4; 0,6; 0,8; 1,0 см³ раствора меди концентрацией 0,1 г/дм³, прибавляют 100 см³ воды, раствор серной кислоты, разбавленной 1:1 до pH = 1 по универсальной индикаторной бумаге, и от 3 до 5 см³ гексацианоферрата (II) калия концентрацией 30 г/дм³, доливают водой до метки и перемешивают.

Определение массовой доли железа, свинца, сурьмы и мышьяка — по ГОСТ 9717.1 — ГОСТ 9717.3 или ГОСТ 13938.4, ГОСТ 13938.7, ГОСТ 13938.10, ГОСТ 13938.11.

7.4 Определение массовой доли кислорода — по ГОСТ 27417. Допускается по согласованию потребителя с изготовителем определять потерю массы при прокаливании в водороде по ГОСТ 18897. При возникновении разногласий при определении массовой доли кислорода анализ проводят по ГОСТ 27417.

7.5 Массовую долю серноокислых соединений металлов в пересчете на сульфат-ион определяют по ГОСТ 10671.5 со следующим дополнением.

Навеску массой не менее 10 г помещают в стакан вместимостью 500 см³, добавляют 100 см³ воды и нагревают от 30 до 40 мин на кипящей водяной бане при постоянном перемешивании. Фильтруют через двойной фильтр средней плотности, промывают порошок декантацией 2 — 3 раза. Фильтрат помещают в мерную колбу вместимостью 100 см³, доводят водой до метки и перемешивают. Аликвотную часть раствора объемом от 2 до 10 см³ (в зависимости от массовой доли сульфат-иона) помещают в мерную колбу вместимостью 25 см³, прибавляют от 0,5 до 1 см³ соляной кислоты, разбавленной 1:1, 3 см³ раствора крахмала и перемешивают. Затем приливают 3 см³ хлористого бария, доливают водой до метки и снова перемешивают. Далее анализ проводят по ГОСТ 10671.5 (фототурбидиметрический метод).

В растворах сравнения (объемом 25 см³) должно содержаться 0; 0,01; 0,02; 0,04; 0,06; 0,08; 0,10; 0,15; 0,20 мг сульфата-иона.

7.6 Определение массовой доли прокаленного остатка после обработки азотной кислотой

7.6.1 Характеристики погрешности анализа

Метод анализа обеспечивает получение результатов анализа с погрешностью, не превышающей значений, приведенных в таблице 5.

Т а б л и ц а 5 — Диапазон измерений, погрешность, стандартные отклонения повторяемости и воспроизводимости

В процентах

Диапазон измерений массовой доли	Стандартное отклонение повторяемости σ_r	Стандартное отклонение воспроизводимости σ_R	Погрешность $\pm \Delta$ при вероятности $P = 0,95$
От 0,020 до 0,200 включ.	0,0018	0,0025	0,005

7.6.2 Средства измерений, вспомогательные устройства, материалы, растворы

При выполнении анализа применяют следующие средства измерений, вспомогательные устройства:

- весы лабораторные специального класса точности по ГОСТ 24104;
- печь муфельную с температурой нагрева до 850 °С;
- стакан В-1—600 ТС по ГОСТ 25336;
- тигли фарфоровые по ГОСТ 9147;
- эксикатор 2—250 по ГОСТ 25336;
- фильтры обеззоленные.

При выполнении анализа применяют следующие материалы:

- кислоту азотную по ГОСТ 4461;
- калия гексацианоферрат по ГОСТ 4207.

7.6.3 Метод анализа

Гравиметрический метод определения прокаленного остатка основан на точном измерении массы нерастворимого в азотной кислоте остатка, полученного после прокаливания.

7.6.4 Выполнение анализа

Навеску медного порошка массой 5,0000 г взвешивают с погрешностью не более 0,0002 г, помещают в стакан вместимостью 600 см³, приливают небольшими порциями азотную кислоту, разбавленную 1:1, объемом от 100 до 120 см³ и накрывают часовым стеклом. Растворение ведут без нагревания.

В конце реакции содержимое стакана подогревают, кипятят от 10 до 15 мин, после чего раствор разбавляют дистиллированной водой и фильтруют. Остаток на фильтре промывают несколько раз горячей водой до исчезновения реакции промывных вод на медь (с гексацианоферратом калия). Фильтр с осадком помещают в прокаленный и взвешенный фарфоровый тигель, осторожно озоляют и прокаливают в муфельной печи до постоянной массы при температуре от 800 °С до 850 °С. Тигель с прокаленным остатком охлаждают в эксикаторе и взвешивают.

7.6.5 Обработка результатов анализа

Массовую долю прокаленного остатка после обработки азотной кислотой X_1 , %, вычисляют по формуле

$$X_1 = \frac{m_1 100}{m}, \quad (1)$$

где m_1 — масса прокаленного нерастворимого остатка, г;
 m — масса порошка до прокаливания, г.

За результат анализа принимают среднее арифметическое значение результатов двух параллельных определений при условии, что абсолютная разность между ними в условиях повторяемости не превышает значения (при доверительной вероятности $P = 0,95$) предела повторяемости $r = 0,005$ %.

Абсолютное значение расхождения между результатами анализа, полученными в двух лабораториях, не должно превышать предела воспроизводимости $R = 0,007$ %.

При превышении предела воспроизводимости могут быть использованы методы оценки приемлемости результатов анализа согласно [6] и [7] (раздел 5).

7.7 Массовую долю влаги в порошке определяют по методике, согласованной изготовителем с потребителем.

7.8 Определение гранулометрического состава

7.8.1 Средства измерений, вспомогательные устройства, материалы, растворы

При выполнении измерений применяют следующие средства измерений, вспомогательные устройства:

- весы лабораторные высокого класса точности по ГОСТ 24104;
- набор сит с сетками контрольной точности по ГОСТ 6613 или сит по [8];
- встряхиватель, обеспечивающий частоту встряхиваний от 140 до 180 ударов в минуту.

7.8.2 Метод измерений

Гранулометрический состав определяют ситовым методом, основанным на измерении массы фракций после механического разделения частиц по крупности с помощью набора сит.

7.8.3 Выполнение измерений

Масса пробы медного порошка марки ПМС-В должна составлять 100 г, для остальных марок — 25 г.

Сита укладывают по возрастающему размеру ячеек, поддон помещают под ситами. Испытуемую пробу высыпают на верхнее сито и прикрывают его крышкой. Систему сит помещают на встряхиватель и включают его на 20 мин. Отдельные фракции удаляют из набора сит путем снятия самого крупного сита. Порошок, прилипший ко дну и обечайке сита, сметают мягкой щеткой в следующее более мелкое сито. Слегка постукивая сито, перебрасывают содержимое на одну сторону и высыпают на бумагу, затем переворачивают сито верхней частью на бумагу и очищают. Фракцию взвешивают с погрешностью не более 0,01 г. Процесс повторяют для каждого сита и поддона.

Сумму масс всех фракций регистрируют. Разницу между этой суммой и массой пробы прибавляют к массе фракции, собранной на поддоне. Для порошка марки ПМС-В сумма масс должна составлять не менее 99 % массы испытуемой пробы, для порошка остальных марок — 98 % массы испытуемой пробы. Если сумма меньше, то необходимо повторить рассев.

7.8.4 Обработка результатов измерений

Массовую долю фракций X_2 , %, вычисляют по формуле

$$X_2 = \frac{m_1 \cdot 100}{m}, \quad (2)$$

где m_1 — масса данной фракции, г;

m — масса испытуемой пробы, г.

Результат измерения округляют до первого десятичного знака.

Массовую долю фракций порошка менее 0,1 % записывают: «< 0,1 %».

7.9 Определение насыпной плотности проводят по ГОСТ 19440.

7.10 Определение прочности сырой прессовки

7.10.1 Средства измерений, вспомогательные устройства, материалы, растворы

При выполнении измерений применяют следующие средства измерений, вспомогательные устройства:

- пресс, обеспечивающий усилие 30000 кгс (300 кН) и погрешность измерения не более 2 % и позволяющий прикладывать нагрузку со скоростью 50 кН/с;
- пресс-форму;
- испытательную машину, обеспечивающую нагрузку с усилием до 20 кгс и погрешность измерения не более 1 %;
- весы лабораторные высокого класса точности по ГОСТ 24104;
- микрометр МК25 — 1 или МК50 — 1 по ГОСТ 6507 или другие устройства погрешностью измерения не более 0,01 мм.

При выполнении измерений применяют следующие материалы:

- цинка стеарат;
- ацетон по ГОСТ 2768.

7.10.2 Метод измерений

Метод основан на изготовлении прессовки с заданной плотностью, испытанием ее поперечным изгибом с нагрузкой и последующим вычислением предела прочности.

7.10.3 Выполнение измерений

Прессовка должна быть длиной $(30 \pm 0,1)$ мм, шириной $(10 \pm 0,1)$ мм, высотой от 5,0 до 6,0 мм. При изготовлении прессовки внутреннюю поверхность матрицы смазывают кисточкой раствором, состоящим из 100 г стеарата цинка, разведенного в 1 дм³ ацетона, затем дают ей просохнуть.

Массу навески m , г, для изготовления прессовки вычисляют по формуле

$$m = \rho V, \quad (3)$$

где ρ — заданная плотность прессовки, г/см³;

V — объем прессовки, см³.

Навеску порошка засыпают в матрицу, равномерно распределяют. Прессуют предварительно до усилия 2000 кгс (20 кН), затем до упора, что обеспечивает получение прессовки заданной высоты.

Указанным способом получают три прессовки. Прессовки взвешивают, измеряют длину, ширину и высоту с погрешностью измерений не более 0,01 мм и вычисляют их плотности. Абсолютное значение расхождения между наибольшим и наименьшим результатами вычисления плотности полученных прессовок не должно превышать значения критического диапазона $CR_{0,95(3)} = 0,1$ г/см³.

Отметив верхнюю часть прессовки, подвергают ее испытанию на прочность. Нагрузку на прессовку прикладывают постепенно и определяют величину усилия в момент разрушения прессовки.

7.10.4 Обработка результатов измерений

Предел прочности прессовки σ , кгс/см², вычисляют по формуле

$$\sigma = \frac{3P_x l}{2b a^2}, \quad (4)$$

где P_x — усилие в момент излома, кгс;

l — расстояние между опорами, мм;

b — ширина образца, мм;

a — высота образца, мм.

За результат измерений принимают среднеарифметическое значение результатов трех измерений.

Результат измерения округляют до первого десятичного знака.

7.11 Определение текучести проводят по ГОСТ 20899.

7.12 Удельную поверхность медного порошка определяют по методике, согласованной изготовителем с потребителем.

7.13 Удельное электрическое сопротивление медного порошка определяют по методике, согласованной изготовителем с потребителем.

7.14 Количество частиц медного порошка условным диаметром не более 10 мкм определяют по методике, согласованной между изготовителем и потребителем.

7.15 Форму частиц определяют с помощью микроскопа при 300-кратном увеличении по ГОСТ 25849.

7.16 Контроль наличия посторонних включений и комков проводят внешним осмотром и просевом через сито № 018К (по ГОСТ 6613) 1/3 части объединенной пробы, отобранной по 7.1.

7.17 Допускается применение других методов измерений, не уступающих по точности указанным в настоящем стандарте. При возникновении разногласий в оценке качества между изготовителем и потребителем измерения проводят методами, указанными в настоящем стандарте.

8 Транспортирование и хранение

8.1 Транспортируют медный порошок транспортом всех видов в крытых транспортных средствах в соответствии с правилами перевозки грузов, действующими на транспорте данного вида. По железной дороге — в крытых вагонах, с учетом требований технических документов размещения и крепления грузов в вагонах и контейнерах и ГОСТ 22235.

Барабаны транспортируют в пакетированном виде в соответствии с требованиями ГОСТ 26663 и правилами перевозки грузов, утвержденными соответствующими ведомствами.

При пакетировании должны использоваться плоские деревянные поддоны по ГОСТ 9557.

Средства скрепления пакетов — по ГОСТ 21650. Габаритные размеры пакетов — по ГОСТ 24597.

Допускается транспортирование медного порошка в непакетированном виде, если партия составляет менее четырех барабанов.

Не допускается транспортирование медного порошка с веществами подкласса 5.1 ГОСТ 19433.

Погрузочно-разгрузочные работы — в соответствии с требованиями ГОСТ 12.3.009.

8.2 У изготовителя и потребителя медный порошок хранят в упаковке изготовителя в закрытых помещениях при температуре не выше + 35 °С, при отсутствии в окружающей атмосфере окисляющих веществ.

8.3 Медный порошок не классифицируется по ГОСТ 19433 и не относится к числу опасных грузов.

9 Гарантии изготовителя

Медный порошок должен быть принят техническим контролем предприятия-изготовителя. Изготовитель должен гарантировать соответствие медного порошка требованиям настоящего стандарта при соблюдении потребителем условий хранения, установленных стандартом.

Гарантийный срок хранения медного порошка марок ПМС-В, ПМС-1, ПМС-11, ПМС-А, ПМС-К, ПМС-Н — шесть месяцев с момента изготовления.

По истечении гарантийного срока хранения медный порошок может быть применен после его проверки на соответствие всем требованиям настоящего стандарта.

Приложение А
(рекомендуемое)

Область применения медного порошка

Таблица А.1

Марка	Применение
ПМС-1, ПМС-Н, ПМС-А, ПМС-В, ПМС-К, ПМС-11	Производство спеченных изделий в автомобильной, металлургической, электротехнической (в том числе взамен фасонного проката), авиационной, машиностроительной промышленности для изготовления колец, втулок, подшипников, электрических контактов, электродов, щеток электрических машин, товаров народного потребления и фильтров для тонкой очистки масел
ПМС-1	В качестве легирующих добавок, катализаторов, для изготовления реактивов в металлургической, химической промышленности; в обработке оптических стекол, линз; для смешения с железным порошком в машиностроении
ПМС-1, ПМС-В, ПМС-А, ПМС-Н	Производство антифрикционных деталей, фрикционных колодок, алмазных фрез, отрезных алмазных кругов в автомобильной, машиностроительной промышленности
ПМС-К	В электроугольной промышленности для заделки контактов, для производства угольных электродов
ПМС-Н	В металлокерамической промышленности для изготовления менее ответственных деталей
ПМС-1, ПМС-Н	Производство изделий из дисперсно-упрочненных композиционных материалов — токопроводящих наконечников и электродов для сварки, жал паяльников, тяжело нагруженных сухих подшипников скольжения

Библиография

- | | |
|---|--|
| [1] Гигиенические нормативы
ГН 2.2.5.1313—03* | Химические факторы производственной среды.
Предельно допустимые концентрации (ПДК) вредных веществ в воздухе рабочей зоны |
| [2] Санитарно-эпидемиологические правила
СП 2.2.2.1327—03* | Гигиенические требования к организации технологических процессов, производственному оборудованию и рабочему инструменту |
| [3] ППБ-01—03* | Правила пожарной безопасности в Российской Федерации |
| [4] Санитарные правила и нормы
СанПиН 2.2.0.555—96* | Гигиена труда. Гигиенические требования к условиям труда женщин |
| [5] Строительные нормы и правила
СНиП 2.09.04—87 | Административные и бытовые здания |
| [6] ИСО 5725-1:1994** | Точность (правильность и прецизионность) методов и результатов измерений. Часть 1. Основные положения и определения |
| [7] ИСО 5725-6:1994*** | Точность (правильность и прецизионность) методов и результатов измерений. Часть 6. Использование значений точности на практике |
| [8] ИСО 565:1990 | Сита контрольные. Проволочная ткань, перфорированные пластины и листы, изготовленные гальваническим методом. Номинальные размеры отверстий |

* Действуют на территории Российской Федерации.

** На территории Российской Федерации действует ГОСТ Р ИСО 5725-1—2002 «Точность (правильность и прецизионность) методов и результатов измерений. Часть 1. Основные положения и определения».

*** На территории Российской Федерации действует ГОСТ Р ИСО 5725-6—2002 «Точность (правильность и прецизионность) методов и результатов измерений. Часть 6. Использование значений точности на практике».

УДК 669.3–492.2:006.354

ОКС 77.160

В56

ОКП 17 9311

Ключевые слова: медный порошок, массовая доля, требования безопасности, требования охраны окружающей среды, правила приемки, методы контроля

*Редактор Л.И. Нахимова
Технический редактор Н.С. Гришанова
Корректор В.И. Варенцова
Компьютерная верстка И.А. Налейкиной*

Сдано в набор 28.09.2009. Подписано в печать 22.10.2009. Формат 60×84 $\frac{1}{8}$. Бумага офсетная. Гарнитура Ариал.
Печать офсетная. Усл. печ. л. 1,86. Уч.-изд. л. 1,50. Тираж 255 экз. Зак 739.

ФГУП «СТАНДАРТИНФОРМ», 123995 Москва, Гранатный пер., 4.
www.gostinfo.ru info@gostinfo.ru
Набрано во ФГУП «СТАНДАРТИНФОРМ» на ПЭВМ
Отпечатано в филиале ФГУП «СТАНДАРТИНФОРМ» — тип. «Московский печатник», 105062 Москва, Лялин пер., 6.