
ФЕДЕРАЛЬНОЕ АГЕНТСТВО
ПО ТЕХНИЧЕСКОМУ РЕГУЛИРОВАНИЮ И МЕТРОЛОГИИ



НАЦИОНАЛЬНЫЙ
СТАНДАРТ
РОССИЙСКОЙ
ФЕДЕРАЦИИ

ГОСТ Р ИСО
16000-10—
2009

ВОЗДУХ ЗАМКНУТЫХ ПОМЕЩЕНИЙ

Часть 10

Определение выделения летучих органических
соединений строительными и отделочными
материалами

Метод с использованием испытательной ячейки

ISO 16000-10:2006

Indoor air — Part 10: Determination of the emission of volatile organic compounds
from building products and furnishing — Emission test cell method
(IDT)

Издание официальное

Б 3 5—2009/241



Москва
Стандартинформ
2010

Предисловие

Цели и принципы стандартизации в Российской Федерации установлены Федеральным законом от 27 декабря 2002 г. № 184-ФЗ «О техническом регулировании», а правила применения национальных стандартов Российской Федерации — ГОСТ Р 1.0—2004 «Стандартизация в Российской Федерации. Основные положения»

Сведения о стандарте

1 ПОДГОТОВЛЕН Автономной некоммерческой организацией «Научно-исследовательский центр контроля и диагностики технических систем» (АНО «НИЦ КД») на основе собственного аутентичного перевода на русский язык стандарта, указанного в пункте 4

2 ВНЕСЕН Техническим комитетом по стандартизации ТК 457 «Качество воздуха»

3 УТВЕРЖДЕН И ВВЕДЕН В ДЕЙСТВИЕ Приказом Федерального агентства по техническому регулированию и метрологии от 7 декабря 2009 г. № 569-ст

4 Настоящий стандарт идентичен международному стандарту ИСО 16000-10:2006 «Воздух замкнутых помещений. Часть 10. Определение выделения летучих органических соединений строительными и отделочными материалами. Метод с использованием испытательной ячейки» (ISO 16000-10:2006 «Indoor air — Part 10: Determination of the emission of volatile organic compounds from building products and furnishing — Emission test cell method», IDT).

При применении настоящего стандарта рекомендуется использовать вместо ссылочных международных стандартов соответствующие им национальные стандарты Российской Федерации, сведения о которых приведены в дополнительном приложении ДА

5 ВВЕДЕН ВПЕРВЫЕ

Информация об изменениях к настоящему стандарту публикуется в ежегодно издаваемом информационном указателе «Национальные стандарты», а текст изменений и поправок — в ежемесячно издаваемых информационных указателях «Национальные стандарты». В случае пересмотра (замены) или отмены настоящего стандарта соответствующее уведомление будет опубликовано в ежемесячно издаваемом информационном указателе «Национальные стандарты». Соответствующая информация, уведомление и тексты размещаются также в информационной системе общего пользования — на официальном сайте Федерального агентства по техническому регулированию и метрологии в сети Интернет

© Стандартинформ, 2010

Настоящий стандарт не может быть полностью или частично воспроизведен, тиражирован и распространен в качестве официального издания без разрешения Федерального агентства по техническому регулированию и метрологии

Содержание

1 Область применения	1
2 Нормативные ссылки	1
3 Термины и определения	2
4 Обозначения	3
5 Основные положения	3
6 Установка с испытательной ячейкой	4
7 Оборудование	5
8 Условия испытаний	5
9 Проверка условий испытаний на соответствие установленным требованиям	6
10 Испытываемый образец	6
11 Подготовка испытательной ячейки	6
12 Проведение испытаний	7
13 Вычисление удельной интенсивности выделения на единицу площади и представление результатов измерений	7
14 Метрологические характеристики	8
15 Протокол испытаний	8
Приложение А (обязательное) Система обеспечения качества/контроля качества	10
Приложение В (справочное) Примеры значений удельного расхода воздуха на единицу площади, полученных в типовом помещении	11
Приложение С (справочное) Пример испытательной ячейки	12
Приложение ДА (справочное) Сведения о соответствии национальных стандартов Российской Федерации ссылочным международным стандартам	14
Библиография	15

Введение

Определение летучих органических соединений (ЛОС), выделяемых строительными материалами, с помощью испытательных ячеек при применении стандартизированной методики отбора, хранения и подготовки испытываемых образцов имеет определенные цели, такие как:

- предоставление производителям строительных материалов, строителям и пользователям помещений данных по выделению ЛОС, необходимых для оценки влияния строительных материалов на качество воздуха замкнутых помещений;

- содействие расширению производства продукции высокого качества;

- исследование поверхностей строительных материалов на месте эксплуатации.

Метод, установленный настоящим стандартом, может быть применен для большинства строительных материалов, применяемых в замкнутых помещениях.

ВОЗДУХ ЗАМКНУТЫХ ПОМЕЩЕНИЙ

Часть 10

Определение выделения летучих органических соединений строительными и отделочными материалами

Метод с использованием испытательной ячейки

Indoor air. Part 10. Determination of the emission of volatile organic compounds from building products and furnishing.
Emission test cell method

Дата введения — 2010—12—01

1 Область применения

Настоящий стандарт устанавливает лабораторный метод определения удельной скорости выделения летучих органических соединений (ЛОС) новыми строительными или отделочными материалами в определенных климатических условиях. Метод, установленный настоящим стандартом, может быть также применен и для материалов, бывших в употреблении. Полученные данные по выделению ЛОС могут быть использованы для вычисления массовых концентраций ЛОС в типовом помещении.

В соответствии с определением эмиссионной испытательной ячейки, выделения ЛОС могут быть определены без разрушения строительных материалов на месте их эксплуатации в зданиях. Однако процедура подобных определений не установлена настоящим стандартом.

Отбор, транспортирование и хранение образцов испытываемых материалов, а также методика подготовки испытываемых образцов установлены в ИСО 16000-11. Отбор проб воздуха и аналитические методы, используемые для определения ЛОС, установлены ИСО 16000-6 и [20].

Пример испытательной ячейки для определения выделения веществ материалами приведен в приложении С.

Методика определения выделения формальдегида древесными панелями приведена в [21] и [1]. Однако настоящий стандарт также можно применять для определения скорости выделения формальдегида древесными панелями и другими строительными материалами. Методика определения массовой концентрации формальдегида приведена в [2].

2 Нормативные ссылки

В настоящем стандарте использованы нормативные ссылки на следующие международные стандарты:

ИСО 554:1976 Атмосферы стандартные для кондиционирования и (или) испытаний. Общие требования (ИСО 554:1976, Standard atmospheres for conditioning and/or testing; Specifications)

ИСО 16000-11:2006 Воздух замкнутых помещений. Часть 11. Определение выделения летучих органических соединений строительными и отделочными материалами. Отбор, хранение и подготовка образцов для испытаний (ISO 16000-11:2006 «Indoor air — Part 11: Determination of the emission of volatile organic compounds from building products and furnishing — Sampling, storage of samples and preparation of test specimens»)

3 Термины и определения

В настоящем стандарте применены следующие термины с соответствующими определениями:

3.1 кратность воздухообмена (air change rate): Отношение объема чистого воздуха, поступающего в испытательную ячейку в час, к свободному объему испытательной камеры, выраженному в одних и тех же единицах.

3.2 расход воздуха (air flow rate): Объем воздуха, поступающий в испытательную ячейку в единицу времени.

3.3 скорость потока воздуха (air velocity): Скорость потока воздуха над поверхностью испытываемого образца.

3.4 удельный расход воздуха на единицу площади (area specific air flow rate): Отношение расхода подаваемого воздуха к площади поверхности испытываемого образца.

3.5 строительный материал (building product): Продукция, предназначенная для применения в строительных работах.

3.6 эмиссионная испытательная ячейка; испытательная ячейка (emission test cell): Небольшая камера для определения ЛОС, выделяемых строительными материалами/изделиями, находящимися в замкнутом помещении, устанавливаемая на поверхность испытываемого образца и сконструированная таким образом, что поверхность испытываемого образца становится ее частью.

3.7 концентрация ЛОС в эмиссионной испытательной ячейке (emission test cell concentration): Массовая концентрация индивидуального ЛОС (или группы ЛОС), измеренная на выходе из испытательной ячейки за заданный период времени, к массе определяемого ЛОС, добавленного в испытательную ячейку за этот же период времени, в процентах.

3.8 коэффициент загрузки материала (product loading factor): Отношение площади подвергаемой воздействию поверхности испытываемого образца к свободному объему испытательной ячейки.

3.9 степень извлечения (recovery): Отношение массы определяемого ЛОС в воздухе, на выходе из испытательной ячейки за заданный период времени, к массе определяемого ЛОС, добавленного в испытательную ячейку за этот же период времени, в процентах.

Примечание — Степень извлечения характеризует качество метода в целом.

3.10 образец (sample): Порция или кусок строительного материала, являющийся представительным для всей продукции.

3.11 удельная интенсивность выделения q_m (specific emission rate): Скорость выделения ЛОС материалом, характеризующая массу ЛОС, выделяемого материалом в единицу времени, в заданный момент времени от начала испытания.

Примечания

1 В настоящем стандарте используется удельная скорость выделения на единицу площади q_A . В зависимости от требований к измерениям также могут быть использованы некоторые другие удельные скорости выделения, например удельная скорость выделения на единицу длины q_l , удельная скорость выделения на единицу объема q_v и удельная скорость выделения на изделие q_w .

2 Термин «удельная скорость выделения на единицу площади» иногда используют параллельно с термином «коэффициент выделения».

3.12 определяемое летучее органическое соединение (target volatile organic compound): Индивидуальное летучее органическое соединение, выделяемое испытываемым материалом.

3.13 испытываемый образец (test specimen): Часть образца материала, подготовленная специальным образом для проведения испытаний с помощью испытательной ячейки, с целью воспроизведения характера выделения ЛОС испытываемым материалом или изделием.

3.14 общие летучие органические соединения; ОЛОС (total volatile organic compound; TVOC): Суммарное содержание идентифицированных или неидентифицированных ЛОС, элюирующихся между *n*-гексаном и *n*-гексадеканом включительно.

Примечания

1 Для количественного определения и идентифицируемых соединений используют их индивидуальные отклики. Площади неидентифицированных пиков пересчитывают в единицы концентрации на основе относительной молекулярной массы с использованием коэффициента отклика по толуолу [2].

2 По практическим причинам, которые необходимо учитывать при работе с испытательными ячейками, определение ОЛОС несколько отличается от определения, приведенного в ИСО 16000-6. В ИСО 16000-6 ОЛОС рассматриваются применительно к отбору проб на сорбент Теллах ТА®¹⁾, на котором они адсорбируются.

3.15 летучее органическое соединение; ЛОС (volatile organic compound; VOC): Органическое соединение, выделяемое испытываемым образцом, и все соединения, обнаруживаемые в воздухе на выходе испытательной ячейки.

Примечания

1 По практическим причинам, которые необходимо учитывать при работе с испытательными ячейками, это определение несколько отличается от определения, приведенного в ИСО 16000-6. В ИСО 16000-6 определение основано на диапазоне значений температуры точек кипения ЛОС от (50 — 100) °С до (240 — 260) °С.

2 Метод определения выделения ЛОС с использованием испытательной ячейки, установленный настоящим стандартом, является оптимальным для соединений, попадающих под определение ОЛОС.

4 Обозначения

В настоящем стандарте применены следующие обозначения.

Таблица 1

Обозначение	Определение	Единица измерений
ρ_x	Массовая концентрация ЛОС в испытательной камере	мкг/м ³
L	Коэффициент загрузки материалом	м ² /м ³
n	Кратность воздухообмена	Число смен в час
q	Удельный расход воздуха на единицу площади (n/L)	м ³ /(м ² · ч)
q_A	Удельная интенсивность выделения ЛОС на единицу площади	мкг/(м ² · ч)
q_l	Удельная интенсивность выделения ЛОС на единицу длины	мкг/(м · ч)
q_m	Удельная интенсивность выделения ЛОС на единицу массы	мкг/(г · ч)
q_v	Удельная интенсивность выделения ЛОС на единицу объема	мкг/(м ³ · ч)
q_s	Удельная интенсивность выделения ЛОС на изделие	мкг/ч
t	Время от начала испытания	Час или день

5 Основные положения

Принцип испытания состоит в определении удельной интенсивности выделения ЛОС на единицу площади поверхностью испытываемых образцов строительных материалов. Испытание проводят в испытательной ячейке при постоянных температуре, относительной влажности воздуха и удельном расходе воздуха на единицу площади. Результаты измерения содержания ЛОС в воздухе на выходе испытательной ячейки должны быть представительными для воздуха в испытательной ячейке.

Удельную интенсивность выделения на единицу площади в заданное время t , вычисляют по содержанию ЛОС в воздухе испытательной ячейки и удельному расходу воздуха на единицу площади q (см. раздел 13).

Зная концентрацию ЛОС в воздухе, расход воздуха через испытательную ячейку и площадь поверхности испытываемого образца, можно вычислить удельные интенсивности выделения ЛОС на единицу площади для испытываемых материалов.

¹⁾ Теллах ТА® — торговое наименование сорбента фирмы Supelco, Inc. Данная информация приведена для удобства пользователей стандарта и не служит рекламой данной продукции. Допускается использовать другую продукцию, если с ее помощью можно получить аналогичные результаты.

6 Установка с испытательной ячейкой

6.1 Общие положения

Установка, предназначенная для определения удельной интенсивности выделения ЛОС на единицу площади строительными материалами, должна включать в себя: испытательную ячейку, системы генерирования и увлажнения чистого воздуха, регистрации и контроля, обеспечивающие проведение испытаний в соответствии с установленными условиями [4] — [7].

При работе с твердыми материалами с гладкой поверхностью испытательную ячейку устанавливают непосредственно на поверхности испытываемого образца материала. Другие материалы (см. 6.4) должны быть закреплены в специальных держателях образцов для обеспечения герметичности.

Общие характеристики и требования, которые применимы к испытательным ячейкам тех типов, описание которых включено в настоящий стандарт, приведены в 6.2 — 6.6.

Мероприятия по обеспечению/контролю качества должны проводиться в соответствии с приложением А.

6.2 Испытательная ячейка

Испытательная ячейка и компоненты системы отбора проб, вступающие в контакт с выделяемыми ЛОС, обычно изготавливают из нержавеющей стали или стекла со специально обработанной (полированной) поверхностью. Однако во всех случаях должны выполняться требования 6.3 и 6.5.

Герметизирующий материал, соединяющий испытательную ячейку с испытываемым образцом, должен обладать низкой адсорбирующей способностью и характеризоваться низким выделением ЛОС, не вносящим вклад в фоновую концентрацию ЛОС в испытательной ячейке.

6.3 Устройства системы подачи воздуха

Для испытательной ячейки должны быть предусмотрены средства для подачи чистого увлажненного воздуха и устройство контроля расхода воздуха с погрешностью в пределах $\pm 5\%$.

6.4 Герметичность

Испытательная ячейка должна быть герметичной для предотвращения неконтролируемого воздухообмена с окружающим ее воздухом.

Испытательная ячейка должна работать при давлении, немного превышающем атмосферное, чтобы было предотвращено влияние воздушной среды лаборатории.

Испытательную ячейку считают герметичной, если значения расхода воздуха на входе и на выходе из нее отличаются не более чем на 5 %.

При испытании воздухопроницаемых материалов или материалов с неровной поверхностью могут возникнуть утечки. В соответствии с требованием к герметичности, приведенным выше, эти материалы должны быть помещены в герметичные держатели образцов.

6.5 Устройства отбора проб воздуха

Отходящий воздух (на выходе испытательной ячейки) предназначен для отбора проб. Отбор проб воздуха (например, с помощью насоса для отбора проб) осуществляют путем подсоединения трубок с адсорбентом к штуцерам испытательной ячейки.

Сумма расходов воздуха для отбора проб должна составлять не более 90 % расхода воздуха на входе в испытательную ячейку.

Использование многопортового коллектора способствует упрощению процедуры параллельного отбора проб. Коллектор устройства для отбора проб должен быть подсоединен напрямую к линии выпуска воздуха. Если используется соединение с помощью трубок, то они должны быть короткими, насколько это возможно, и их температура должна поддерживаться такой же, как и температура испытательной камеры.

Примечание — Отходящий воздух из испытательной ячейки направляют по трубе в вытяжной шкаф, с тем чтобы никакие химические вещества, выделяемые испытываемым материалом, не попали в воздушную среду лаборатории.

6.6 Степень извлечения и эффекты оседания

Степень извлечения определяемого ЛОС может быть определена с использованием источника ЛОС, для которого известна удельная интенсивность выделения в испытательной ячейке. Получаемые значения концентрации ЛОС должны соответствовать ожидаемым при испытании строительных материалов.

Проверку степени извлечения проводят с использованием толуола и *n*-додекана в испытательной ячейке, которую устанавливают на поверхности из инертного материала (стеклянной или из нержавеющей стали). Содержание контрольных веществ в ячейке следует определять по истечении 24 ч от начала испытания. Средняя степень извлечения для толуола и *n*-додекана должна составлять не менее 80 %. Результаты проверки степени извлечения должны быть включены в протокол (ожидаемая концентрация в сравнении с измеренной).

Примечания

- 1 Во влажном воздухе степень извлечения гигроскопичных ЛОС может быть низкой.
- 2 Эффекты оседания, негерметичность или несоответствующая градуировочная характеристика могут быть причиной трудностей при достижении соответствия требованиям. Характеристики оседания и адсорбции могут сильно зависеть от типа выделяемого соединения. Для улучшения понимания механизма влияния этих процессов могут быть проведены дополнительные проверки степени извлечения с использованием определяемых ЛОС с различными относительными молекулярными массами и полярностью.

7 Оборудование

Оборудование, необходимое для проведения испытаний.

- 7.1 Устройство подачи чистого воздуха, например газовые баллоны с очищенным или синтетическим воздухом под давлением.
- 7.2 Испытательная ячейка.
- 7.3 Система увлажнения воздуха.
- 7.4 Системы автоматической регулировки влажности и температуры воздуха.
- 7.5 Расходомеры.
- 7.6 Средства для определения степени извлечения.
- 7.7 Моющее средство для очистки испытательной ячейки или сушильный шкаф для очистки испытательной ячейки путем нагревания.

8 Условия испытаний

8.1 Температура и относительная влажность воздуха

Продукцию, предназначенную для использования на территории Европы, испытывают при температуре 23 °С и относительной влажности 50 % в испытательной ячейке (ИСО 554). Предельно допустимые абсолютные отклонения для указанных параметров составляют ± 2 °С и ± 5 % соответственно.

Для продукции, предназначенной для использования в других климатических условиях, могут быть выбраны другие условия по температуре и влажности, предпочтительно по ИСО 554.

8.2 Качество подаваемого воздуха и фоновая концентрация ЛОС

Уровень содержания ЛОС в подаваемом воздухе не должен быть выше установленного фонового содержания ЛОС в испытательной ячейке.

Фоновые концентрации должны быть достаточно низкими, чтобы исключить мешающее влияние на определение концентраций ЛОС.

Фоновая массовая концентрация ОЛОС должна быть не более 20 мкг/м³, любого индивидуально-го ЛОС — не более 2 мкг/м³.

Вода, используемая для увлажнения, не должна содержать ЛОС, оказывающих мешающее влияние.

8.3 Скорость потока воздуха

Рассчитанная или измеренная скорость потока воздуха над поверхностью испытываемого образца должна быть от 0,003 до 0,3 м/с.

Примечание — В зависимости от подложки скорость потока воздуха может оказывать значительное влияние на процесс контролируемого испарения, например, некоторых жидких продуктов.

Примеры значений скоростей потока воздуха приведены в приложении С.

8.4 Удельный расход воздуха на единицу площади и кратность воздухообмена

Содержание ЛОС, выделившихся в воздух испытательной камеры, зависит от удельного расхода воздуха на единицу площади, который выбирают в качестве параметра при планировании условий испытаний.

Примеры значений удельного расхода воздуха на единицу площади приведены в приложении В.

9 Проверка условий испытаний на соответствие установленным требованиям

9.1 Общие положения

Все контрольные количественные показатели должны быть прослеживаемы к аттестованным стандартным образцам в соответствии с системой обеспечения и контроля качества (см. приложение А).

9.2 Системы контроля температуры и относительной влажности воздуха

Контроль температуры осуществляют, помещая испытательную ячейку в среду, температура которой поддерживается на заданном уровне.

Контроль относительной влажности воздуха и температуры может быть осуществлен с помощью различных систем, например, с помощью устройства контроля влажности, встроенного в систему подачи воздуха.

Температуру и относительную влажность воздуха измеряют независимо от систем контроля температуры и влажности.

9.3 Условия в испытательной ячейке

Температуру, относительную влажность и расход воздуха измеряют с помощью приборов, погрешность которых не превышает:

- температура — $\pm 1,0$ °С,
- относительная влажность воздуха — ± 3 % (абсолютная),
- расход воздуха — ± 3 %.

Относительную влажность воздуха измеряют на выходе испытательной ячейки. Температурные датчики должны быть размещены в испытательной ячейке или на выходе из нее.

9.4 Скорость потока и расход воздуха в испытательной ячейке

Расход воздуха перед отбором проб воздуха должен проверяться и настраиваться с использованием отградуированного расходомера. Отклонение измеренного расхода от установленного значения не должно быть более ± 5 %. Скорость потока воздуха в испытательной ячейке должна быть постоянной.

Примечание — Если эта проверка выполняется с использованием газового счетчика/расходомера, устанавливаемого временно на выходе ячейки, необходимо помнить, что противодавление, возникающее при подключении прибора, может привести к снижению расхода через испытательную ячейку.

9.5 Герметичность испытательной ячейки

Герметичность испытательной ячейки проверяют в начале испытания, сравнивая значения расходов воздуха на входе и выходе испытательной ячейки (см. 6.4).

10 Испытываемый образец

Для исследования выделения ЛОС строительными материалами в испытательных ячейках требуется соответствующая подготовка материала перед испытанием.

При подготовке испытываемых образцов следуют процедурам, приведенным в ИСО 16000-11, приложении А (для твердых материалов) и приложении В (для материалов в виде жидкостей).

11 Подготовка испытательной ячейки

Испытательная ячейка должна быть очищена в соответствии с 11.1 или 11.2.

11.1 Очистка с использованием моющего средства

Испытательную ячейку очищают путем промывания ее внутренних поверхностей раствором щелочного моющего средства с последующим двукратным ополаскиванием свежеприготовленной дистиллированной водой. Затем промывают внутреннюю поверхность неденатурированным этанолом или другим подходящим растворителем.

11.2 Очистка с помощью термической десорбции

Очистка испытательной ячейки может быть также осуществлена путем нагревания в вакуум-сушильном шкафу в условиях повышения температуры от 70 °С до 100 °С в течение 12 ч (или 8 ч).

12 Проведение испытаний

12.1 Фоновые концентрации

Размещают эмиссионную испытательную ячейку на чистой плоской поверхности (например, на стеклянной или из нержавеющей стали). Перед началом нового испытания отбирают пробу воздуха из испытательной ячейки для количественного определения фонового содержания ЛОС в пустой испытательной ячейке.

Фоновые концентрации должны соответствовать требованиям, приведенным в 8.2.

12.2 Местоположение испытательной ячейки

Расположение испытательной ячейки должно быть таким, чтобы поток воздуха равномерно распределялся над поверхностью испытываемого образца, выделяющей ЛОС.

12.3 Время отбора проб для измерений концентрации ЛОС в воздухе испытательной ячейки

Отбор проб для количественного анализа должен проводиться в заранее установленные моменты времени. В зависимости от цели испытаний может потребоваться дополнительный отбор проб воздуха в другие моменты времени. Продолжительность отбора проб для измерений концентрации зависит от применяемых методов анализа, которые должны быть документированы в протоколе.

Параллельные пробы воздуха отбирают через (72 ± 2) ч и (28 ± 2) дней от начала испытания.

После окончания испытаний испытательная ячейка должна быть очищена в соответствии с разделом 11.

Продолжительность испытания определяется его целью. При проведении долгосрочных испытаний образец, если его изымают из испытательной ячейки, должен храниться в контролируемых условиях, установленных в 8.1. Во время хранения процесс старения испытываемого образца должен быть аналогичен процессу старения, протекающему в испытательной ячейке. Следует не допускать при хранении загрязнения другими испытываемыми образцами. Образец должен быть снова помещен в испытательную ячейку, по крайней мере, за 24 ч до начала отбора проб воздуха. Каждое изъятие испытываемого образца должно быть документировано в протоколе.

Примечание — Если необходимо исследовать ослабление выделения ЛОС, то пробы воздуха могут быть отобраны через 1, 3, 7, 14, 28 и 56 или более дней от начала испытания.

Фоновые концентрации ЛОС должны соответствующим образом контролироваться во избежание загрязнения испытываемых образцов.

Примечание — Для сведения к минимуму загрязнения испытываемых образцов их можно хранить на хорошо проветриваемых полках или в шкафчиках.

13 Вычисление удельной интенсивности выделения на единицу площади и представление результатов измерений

В заданных условиях испытания ρ_x зависит от удельной интенсивности выделения на единицу площади испытываемого образца и расхода воздуха через испытательную ячейку. В случае индивидуальных ЛОС, выделяемых испытываемым материалом и обнаруживаемых также и в пустой испытательной ячейке, ρ_x вычисляют, вычитая из значения концентрации, полученного на выходе, значение фоновой концентрации соответствующего ЛОС. В случае ОЛОС из значения концентрации, полученного на выходе, вычитают суммарную фоновую концентрацию ЛОС. Соотношение между ρ_x , удельной

интенсивностью выделения на единицу площади q_A и удельным расходом на единицу площади q в испытательной ячейке определяют формулой

$$\rho_x = q_A(L/n) = q_A/q. \quad (1)$$

Из формулы (1) следует, что удельный расход на единицу площади q равен отношению n/L . Для конкретного материала, испытываемого при заданных условиях в испытательной ячейке, концентрация ЛОС_x зависит от удельного расхода воздуха на единицу площади.

Результат измерения массовой концентрации ЛОС в воздухе на выходе испытательной ячейки ρ_x должен быть пересчитан на удельную интенсивность выделения на единицу площади по формуле

$$q_A = \rho_x q \text{ в момент времени } t, \quad (2)$$

где q_{Arx} — это средняя концентрация ЛОС, вычисленная по параллельным пробам воздуха, отбираемым в соответствии с 12.3.

Результат измерения должен быть отнесен ко времени измерения выделения после размещения образца в испытательной ячейке, а в протоколе может быть выражен количественно через удельную интенсивность выделения на единицу площади для индивидуального ЛОС и/или ОЛОС в соответствии с целью испытания.

Суммарное содержание всех выделенных материалом соединений ОЛОС должно рассматриваться только как показатель, характерный для исследуемого материала, который может быть использован только для сравнения материалов с аналогичными распределениями по количеству выделенных индивидуальных ЛОС.

Примечание — Для конкретных целей удельные интенсивности выделения на единицу площади могут быть вычислены на основе зависимости концентрации ЛОС от времени или с помощью различных математических моделей, например модели затухания первого порядка с использованием данных по концентрации за определенный промежуток времени. Описания этих и других моделей приведены в [8] и [9].

14 Метрологические характеристики

Метрологические характеристики метода, установленного настоящим стандартом, при совместном применении с ИСО 16000-6, рассмотрены в ИСО 16000-6 и [20].

15 Протокол испытаний

Протокол испытаний должен включать следующую информацию:

- a) о лаборатории, проводящей испытания:
 - 1) название и адрес лаборатории;
 - 2) ФИО ответственного лица;
 - 3) описание используемого оборудования и методов (испытательной ячейки, системы очистки воздуха, устройств контроля условий окружающей среды, устройств и способов отбора проб, аналитических приборов, способов создания стандартных образцов и методов градуировки);
- b) об образце:
 - 1) тип продукции (торговая марка, если это уместно);
 - 2) способ выбора образца (например, случайный);
 - 3) предыстория материала (дата изготовления, дата поступления в лабораторию, проводящую испытания);
- c) о процессе подготовки испытываемого образца:
 - 1) дата и время распаковывания и подготовки испытываемых образцов (час, день, месяц и год);
 - 2) методика подготовки с указанием толщины и типа используемой подложки, а для жидких продуктов типа используемой подложки, количества на единицу площади подложки, и/или толщины слоя;
- d) об условиях и методиках проведения эксперимента:
 - 1) описание условий в испытательной ячейке (температуры, относительной влажности воздуха, кратности воздухообмена, скорости потока воздуха);

- 2) значения площади испытываемого образца и коэффициента загрузки;
- 3) описание отбора выделившихся ЛОС (типа используемого адсорбента, объема отобранного воздуха, продолжительности отбора пробы и промежутков времени после помещения образца в ячейку);
- е) по методам анализа данных: описание метода, используемого для вычисления удельных интенсивностей выделения ЛОС на единицу площади на основе их концентраций в ячейке (с подробным описанием используемых математических моделей и формул);
- ф) по результатам: для каждого испытываемого образца должны быть приведены удельные интенсивности выделения для индивидуальных ЛОС и/или ОЛОС в моменты отбора пробы воздуха;
- г) по обеспечению/контролю качества:
 - 1) значение фоновой концентрации искоемых соединений в воздухе испытательной ячейки;
 - 2) значение степени извлечения толуола и *n*-додекана (для оценки эффектов оседания);
 - 3) результаты повторного отбора проб/анализа;
 - 4) точность представления параметров окружающей среды (температуры, относительной влажности воздуха, кратности воздухообмена, скорости потока воздуха).

Приложение А
(обязательное)

Система обеспечения качества/контроля качества¹⁾

А.1 Общие положения

Испытания с использованием ячеек для исследования выделения органических соединений материалами/изделиями, находящимися в замкнутом помещении, должны проводиться в рамках плана-проекта по обеспечению качества²⁾ (ППОК). ППОК должен содержать описание проекта, цели получения данных по качеству и критерии их приемки, подходы/мероприятия и аудиты, осуществляемые в рамках обеспечения качества/контроля качества³⁾ (ОК/КК).

А.2 Описание проекта

Краткое описание проекта должно включать информацию о том, какие материалы испытываются; как будет выполняться испытание; контактная информация лица, ответственного за проведение различных мероприятий в рамках проекта ППОК. Экспериментальный план-проект должен содержать необходимую информацию о соответствующей части ППОК.

А.3 Цели получения данных по качеству/Критерии приемки

В соответствующей части ППОК установлены требования к прецизионности, точности и целостности для каждого измеряемого параметра.

А.4 Подходы/Мероприятия, осуществляемые в рамках ОК/КК [9]

К мероприятиям, осуществляемым в рамках ОК/КК, которые могут быть установлены в ППОК, относятся установление системы записей/рабочих журналов для обеспечения правильной работы оборудования и регистрации данных, таких как:

- a) журнал для записи информации о получении, хранении и предназначении материалов;
- b) журнал для документирования процедуры приготовления градуировочных образцов всех органических веществ для газовой хроматографии;
- c) журнал для записи данных о потере массы во всех диффузионных трубках;
- d) журнал по градуировке, содержащий данные о градуировке систем регулирования микроклимата;
- e) журналы для записей по текущему ремонту приборов и документирования всех данных по текущей наладке и ремонту всего оборудования;
- f) журналы для записей по испытанию материалов, в которые заносят сопутствующую информацию по каждому испытанию, включая детальное описание пробы, ее идентификационный номер, и идентификационный номер измерения на газовом хроматографе;
- g) журнал для записей по очистке/десорбции патрона с сорбентом, с подробным описанием очистки термической десорбцией и КК оценку пригодности патронов с сорбентом;
- h) отдельный электронный журнал для документирования местонахождения и содержания данных, сохраненных в электронном виде;
- i) руководство по эксплуатации всего оборудования, использованного в проекте для управления его работой.

Деятельность в рамках КК проводится персоналом на регулярной основе последовательным образом для обеспечения необходимой обратной связи в работе всех измерительных систем. Подобная деятельность может включать:

- рутинный текущий ремонт и градуировку систем;
- ежедневную запись точности и прецизионности градуировки газового хроматографа (т. е. контрольная хроматограмма);
- своевременный контроль степени извлечения (в процентах) внутреннего стандарта, который был добавлен во все пробы;
- отбор и анализ параллельных проб;
- КК проверка трубок с органическим сорбентом;
- периодический анализ контрольных газов, полученных от независимого производителя.

А.5 ОК/КК аудиты

Окончательно программа ОК/КК должна включать периодические аудиты, проводимые уполномоченным для ОК персоналом для оценки соответствия протоколам ППОК.

¹⁾ При разработке системы качества конкретной лаборатории следует также руководствоваться ГОСТ Р ИСО/МЭК 17025—2006 «Общие требования к компетентности испытательных и калибровочных лабораторий».

²⁾ План-проект по обеспечению качества — Quality Assurance Project Plan (QAPP).

³⁾ Обеспечение качества/контроля качества — Quality Assurance/Quality Control (QA/QC).

Приложение В
(справочное)

Примеры значений удельного расхода воздуха на единицу площади, полученных в типовом помещении

Т а б л и ц а В.1 — Примеры значений удельного расхода воздуха на единицу площади (в типовом помещении)

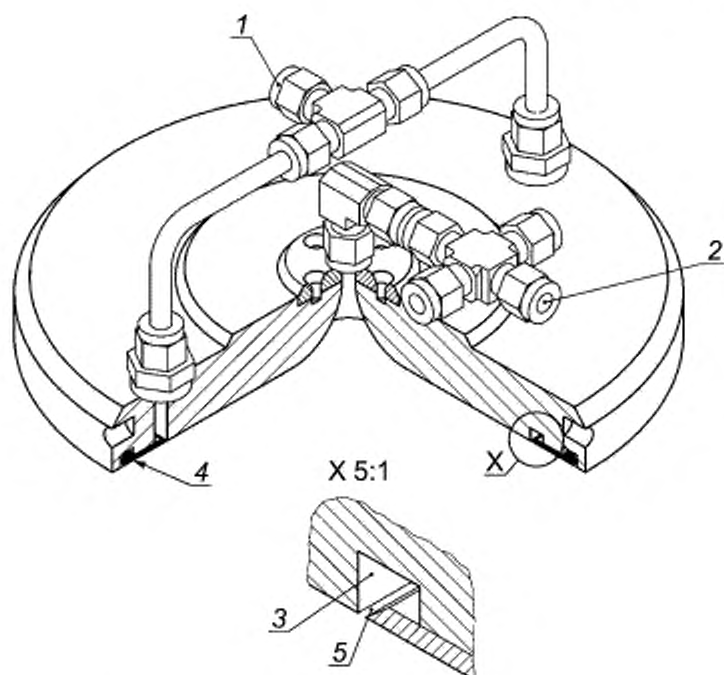
Типовое помещение ^{a)}	Удельный расход воздуха на единицу площади $\text{м}^3/(\text{м}^2 \cdot \text{ч})$ или $\text{л}/\text{Л}$
17,4 м^3 , $n = 0,5 \cdot \text{ч}^{-1}$ Площадь пола 7 м^2 Площадь стен 24 м^2 Площадь герметизирующего материала 0,2 м^2	 1,2 0,4 44
<p>^{a)} См. [5]</p> <p>П р и м е ч а н и е — Вычисленное значение концентрации может отличаться от действительного значения. Необходимо учитывать, что числовое значение интенсивности выделения является усредненным за час, но уже на следующий день это значение может измениться в несколько раз.</p>	

Приложение С
(справочное)

Пример испытательной ячейки

Таблица С.1

Объем, м ³	3,5 × 10 ⁻⁵	—	—	—
Максимальная площадь испытываемой поверхности образца, м ²	0,0177	—	—	—
Щель для поступающего воздуха, мм	1,0	—	—	—
Диаметр, мм	150	—	—	—
Высота в центре, мм	18	—	—	—
Максимальный коэффициент загрузки материалом, м ⁻¹	507	—	—	—
Расход воздуха, л/мин	0,100	0,300	1,400	2,800
Кратность воздухообмена, ч ⁻¹	171	514	2400	4800
Скорость потока ^{a)} воздуха в щели, м/с	0,0035	0,01	~0,05	0,1
Расход воздуха на единицу площади ^{b)} , м ³ /(ч · м ²)	0,34	1	5	9
Число Рейнольдса при 20 °С, <i>Re</i>				10
Микроструктура поверхности стенок ^{c)} <i>R_a</i> , мкм	< 0,1			
Осаждение ЛОС на стенках	—	Время достижения равновесия в ячейке для полярных ЛОС не более 2 ч при подаче воздуха при расходе 400 мл/мин (скорости потока воздуха ≈ 0,014 м/с)		
Степень извлечения ЛОС, % ^{d)} Додекана 2-этилгексанола	106 ± 2 99 ± 2			
<p>a) Вычислено в соответствии с геометрией ячейки и расходом воздуха.</p> <p>b) Вся подвергаемая воздействию площадь испытываемого образца.</p> <p>c) Внутреннюю поверхность полируют вручную для получения однородной микроструктуры поверхности, <i>R_a</i> — шероховатость поверхности (см. [19]).</p> <p>d) Устройство подачи воздуха обеспечивало влажность воздуха 50 % при расходе 100 мл/мин, но для 2-этилгексанола вместо этого подавался воздух с относительной влажностью 0 %.</p>				



1 — подача воздуха; 2 — выпуск отработанного воздуха; 3 — канал; 4 — герметизирующий материал; 5 — щель

Примечание — Более подробная информация приведена в [11] — [19].

Рисунок С.1 — Описание примерной схемы испытательной ячейки. Объемное изображение испытательной ячейки, используемой в лабораторных и полевых условиях

Приложение ДА
(справочное)

Сведения о соответствии национальных стандартов Российской Федерации ссылочным международным стандартам

Таблица ДА.1

Обозначение ссылочного международного стандарта	Степень соответствия	Обозначение и наименование соответствующего национального стандарта
ИСО 554:1976	—	.
ИСО 16000-11:2006	IDT	ГОСТ Р ИСО 16000-11—2009 Воздух замкнутых помещений. Часть 11: Определение выделения летучих органических соединений строительными и отделочными материалами. Отбор, хранение и подготовка образцов для испытаний
<p>* Соответствующий национальный стандарт отсутствует. До его утверждения рекомендуется использовать перевод на русский язык данного международного стандарта. Перевод данного международного стандарта находится в Федеральном информационном фонде технических регламентов и стандартов.</p> <p>Примечание — В настоящей таблице использовано следующее условное обозначение степени соответствия стандартов:</p> <p>- IDT — идентичные стандарты.</p>		

Библиография

- [1] ISO 12460-1 Wood-based panels — Determination of formaldehyde release — Part 1: Formaldehyde emission by the 1-cubic metre chamber method. (ИСО 12460-1 Плиты древесные. Определение выделения формальдегида. Часть 1. Метод определения выделения формальдегида с применением камеры вместимостью 1 кубический метр)
- [2] ISO 16000-3:2001 Indoor air — Part 3: Determination of formaldehyde and other bonyl compounds — Active sampling method. (ИСО 16000-3:2001 Воздух замкнутых помещений. Часть 3. Определение содержания формальдегида и других карбонильных соединений. Активный отбор проб)¹⁾
- [3] ECA (European Collaborative Action «Indoor Air Quality and its Impact on Man»). Total Volatile Organic Compounds (TVOC) in Indoor Air Quality Investigations. Report No. 19, EUR 17675 EN. Luxembourg: Official Publications of the European Communities, 1997
- [4] ECA (European Collaborative Action «Indoor Air Quality and its Impact on Man»). Evaluation of VOC Emissions from Building Products — Solid Flooring Materials. Report No. 18, EUR 17334 EN. Luxembourg: Official Publications of the European Communities, 1997
- [5] Danish Standard/IN/90 «Directions for the determination and evaluation of the emission from building products» (Anvisning for bestemmelse og vurdering af afgassing fra byggevarer), Dansk Standard, København, 1994
- [6] ECA, Guideline for the Characterization of Volatile Organic Compounds Emitted from Indoor Materials and Products Using Small Test Chambers, 1991, Joint Research Centre
- [7] Nielsen, P.A., Jensen, L.K., Eng, K., Bastholm, P., Hugod, C., Husemoen, T., Mølhave, L., Wolkoff, P. (1994) Health-Related Evaluation of Building Products Based on Climate Chamber Tests, Indoor Air 1994, 4, pp. 146 — 153
- [8] Tichenor, B.A. Indoor air sources; using small environmental test chambers to characterize organic emissions from indoor materials and products, EPA-600 8-89-074, Air and Energy Engineering Research Laboratory, U.S. Environmental Protection Agency, 1989. Section 6C
- [9] ECA, European Collaborative Action — Indoor Air Quality and its Impact on Man, COST Project 613, Formaldehyde Emissions from Wood Based Panels: Guideline for the establishment of Steady state Concentrations in Test Chambers. Report No. 2, EUR 12196 EN
- [10] Tichenor, B.A. Indoor air sources; using small environmental test chambers to characterize organic emissions from indoor materials and products, EPA-600 8-89-074, Air and Energy Engineering Research Laboratory, U.S. Environmental Protection Agency, 1989. Section 7
- [11] Gustafsson, H. and Jonsson, B. «Review of small devices for measuring chemical emission from materials», Report 1991:25, Swedish National Testing and Research Institute, Borås, 1991
- [12] Roache, N., Guo, Z., Fortmann, R. and Tichenor, B.A. Comparing the Field and Laboratory Emission Cell (FLEC) with Traditional Emissions Testing Chambers. Tichenor, B. (ed) Characterizing Sources of Indoor Air Pollution and Related Sink Effects Sinks, Philadelphia, ASTM STP 1287, 1996, pp. 98 — 111
- [13] Wolkoff, P. An emission cell for measurement of volatile organic compounds emitted from building materials for indoor use — the field and laboratory emission cell FLEC³⁾, Gefahrstoffe — Reinhaltung der Luft, 56, 1996, pp. 151 — 157
- [14] Wolkoff, P., Clausen, P.A. and Nielsen, P.A. Application of Field and Laboratory Emission Cell «FLEC» — Performance Study, Intercomparison Study, and Case Study of Damaged Linoleum, Indoor Air, 5, 1995, pp. 196 — 203
- [15] Wolkoff, P., Clausen, P.A., Nielsen, P.A. and Gunnarsen, L. «Documentation of Field and Laboratory Emission Cell «FLEC» — Identification of Emission Processes from Carpet, Linoleum, Paint, and Sealant by Modelling», Indoor Air, 3, 1993, pp. 291 — 297
- [16] Wolkoff, P., Clausen, P.A., Nielsen, P.A., Gustafsson, H., Jonsson, B. and Rasmusen, E. Field and Laboratory Emission Cell: FLEC, Healthy Buildings '91, American Society of Heating, Refrigerating, and Air-Conditioning Engineers, Atlanta, 1991, pp. 160 — 165
- [17] Wolkoff, P. Impact of air velocity, temperature, humidity, and air on long-term VOC emissions from building products, Atmospheric Environment, 32, 1998, pp. 1 — 11
- [18] Additional information about FLEC⁽²⁾ applications can be found on the internet address: <http://www.flec.com>
- [19] ISO 1302:2002 Geometrical Product Specifications (GPS)— Indication of surface texture in technical product documentation. (ИСО 1302:2002 Геометрические характеристики изделий (GPS). Обозначение текстуры поверхности в технической документации на продукцию)³⁾

¹⁾ ISO 16000-3:2001 соответствует ГОСТ Р ИСО 16000-3—2007 «Воздух замкнутых помещений. Часть 3. Определение содержания формальдегида и других карбонильных соединений. Активный отбор проб».

²⁾ FLEC[®] (Field and Laboratory Emission Cell) — торговое наименование эмиссионной ячейки фирмы Schematec. Данная информация приведена для удобства пользователей стандарта и не служит рекламой данной продукции. Допускается использовать другую продукцию, если с ее помощью можно получить аналогичные результаты.

³⁾ Официальный перевод этого стандарта находится в Федеральном информационном фонде.

- [20] ISO 16017-1:2000 Indoor, ambient and workplace air — Sampling and analysis of labile organic compounds by sorbent tube/thermal ion/capillary gas chromatography — Part 1: Pumped sampling (ИСО 16017-1:2000 Воздух атмосферный, рабочей зоны и замкнутых помещений. Отбор проб летучих органических соединений при помощи сорбционной трубки с последующей термодесорбцией и газохроматографическим анализом на капиллярных колонках. Часть 1. Отбор проб методом прокачки)¹⁾
- [21] EN 717-1:2004 Wood-based panels — Determination of formaldehyde release — Part 1: Formaldehyde emission by the chamber method.

¹⁾ ISO 16017-1:2000 соответствует ГОСТ Р ИСО 16017-1:2006 «Воздух атмосферный, рабочей зоны и замкнутых помещений. Отбор проб летучих органических соединений при помощи сорбционной трубки с последующей термодесорбцией и газохроматографическим анализом на капиллярных колонках. Часть 1. Отбор проб методом прокачки».

УДК 504.3:006.354

ОКС 13.040.20

T58

Ключевые слова: воздух замкнутых помещений, летучие органические соединения, материалы строительные, отделочные, метод определения выделений, испытательная ячейка

Редактор *Н.О. Грач*
Технический редактор *Н.С. Гришанова*
Корректор *В.И. Варенцова*
Компьютерная верстка *Л.А. Круговой*

Сдано в набор 25.02.2010. Подписано в печать 24.03.2010. Формат 60 × 84 $\frac{1}{8}$. Бумага офсетная. Гарнитура Ариал.
Печать офсетная. Усл. печ. л. 2,32. Уч.-изд. л. 1,80. Тираж 186 экз. Зак. 209.

ФГУП «СТАНДАРТИНФОРМ», 123995 Москва, Гранатный пер., 4.
www.gostinfo.ru info@gostinfo.ru
Набрано во ФГУП «СТАНДАРТИНФОРМ» на ПЭВМ.
Отпечатано в филиале ФГУП «СТАНДАРТИНФОРМ» — тип. «Московский печатник», 105062 Москва, Лялин пер., 8.