
ФЕДЕРАЛЬНОЕ АГЕНТСТВО
ПО ТЕХНИЧЕСКОМУ РЕГУЛИРОВАНИЮ И МЕТРОЛОГИИ



НАЦИОНАЛЬНЫЙ
СТАНДАРТ
РОССИЙСКОЙ
ФЕДЕРАЦИИ

ГОСТ Р ИСО
7176-24—
2009

КРЕСЛА-КОЛЯСКИ

Часть 24

**Требования и методы испытаний
устройств для преодоления лестниц,
управляемых пользователем**

ISO 7176-24:2004
Wheelchairs —
Part 24: Requirements and test methods for user-operated
stair-climbing devices
(IDT)

Издание официальное

Б 3 5—2009/204



Москва
Стандартинформ
2010

Предисловие

Цели и принципы стандартизации в Российской Федерации установлены Федеральным законом от 27 декабря 2002 г. № 184-ФЗ «О техническом регулировании», а правила применения национальных стандартов Российской Федерации — ГОСТ Р 1.0—2004 «Стандартизация в Российской Федерации. Основные положения»

Сведения о стандарте

1 ПОДГОТОВЛЕН Федеральным государственным унитарным предприятием «Российский научно-технический центр информации по стандартизации, метрологии и оценке соответствия» (ФГУП «СТАНДАРТИНФОРМ») и Обществом с ограниченной ответственностью «Энергия плюс»

2 ВНЕСЕН Техническим комитетом по стандартизации ТК 381 «Технические средства для инвалидов»

3 УТВЕРЖДЕН И ВВЕДЕН В ДЕЙСТВИЕ Приказом Федерального агентства по техническому регулированию и метрологии от 27 мая 2009 г. № 169-ст

4 Настоящий стандарт идентичен международному стандарту ИСО 7176-24:2004 «Кресла-коляски. Часть 24. Требования и методы испытаний устройств для преодоления лестниц, управляемых пользователем» (ISO 7176-24:2004 «Wheelchairs — Part 24: Requirements and test methods for user-operated stair-climbing devices»).

При применении настоящего стандарта рекомендуется использовать вместо ссылочных международных стандартов соответствующие им национальные стандарты Российской Федерации, сведения о которых приведены в дополнительном приложении J

5 ВВЕДЕН ВПЕРВЫЕ

Информация об изменениях к настоящему стандарту публикуется в ежегодно издаваемом информационном указателе «Национальные стандарты», а текст изменений и поправок — в ежемесячно издаваемых информационных указателях «Национальные стандарты». В случае пересмотра (замены) или отмены настоящего стандарта соответствующее уведомление будет опубликовано в ежемесячно издаваемом информационном указателе «Национальные стандарты». Соответствующая информация, уведомление и тексты размещаются также в информационной системе общего пользования — на официальном сайте Федерального агентства по техническому регулированию и метрологии в сети Интернет

© Стандартиформ, 2010

Настоящий стандарт не может быть полностью или частично воспроизведен, тиражирован и распространен в качестве официального издания без разрешения Федерального агентства по техническому регулированию и метрологии

Содержание

1 Область применения	1
2 Нормативные ссылки	1
3 Термины и определения	2
4 Эксплуатационные требования	5
5 Оборудование для испытаний	7
6 Подготовка лестничехода	10
7 Условия испытаний	13
8 Угол отклонения	13
9 Эффективность действия тормозов	15
10 Статическая устойчивость	16
11 Динамическая устойчивость	18
12 Безопасность перехода на ступень	22
13 Статическая, ударная и усталостная прочность	23
14 Климатическая безопасность	27
15 Электромагнитная совместимость	28
16 Оборудование для обеспечения безопасности	29
17 Общий отчет об испытаниях	32
18 Маркировка и документация	33
Приложение А (обязательное) Классификация лестничеходов и их типичные представители	35
Приложение В (рекомендуемое) Рекомендуемое оборудование для обеспечения безопасности	38
Приложение С (обязательное) Макет кресла-коляски	39
Приложение D (обязательное) Определение максимальной рекомендованной скорости	40
Приложение E (обязательное) Конфигурация и положение лестничехода при испытаниях на устойчивость	41
Приложение F (обязательное) Испытательный эскалатор	52
Приложение G (обязательное) Определение размеров лестничехода, лестницы и площади лестничной площадки	53
Приложение H (обязательное) Определение запаса хода путем измерения расхода энергии	59
Приложение I (обязательное) Различия между кластерами с меньшим или большим расстоянием между центральной осью кластера и центром его кулачка	60
Приложение J (справочное) Сведения о соответствии национальных стандартов Российской Федерации ссылочным международным стандартам	63

Предисловие к ИСО 7176-24:2004

Международная организация по стандартизации (ИСО) является всемирной федерацией национальных органов по стандартизации (членов ИСО). Разработка международных стандартов обычно осуществляется техническими комитетами ISO. Каждая организация — член ИСО, заинтересованная в деятельности, для которой был создан технический комитет, имеет право быть представленной в этом комитете. Международные правительственные и неправительственные организации, имеющие связи с ИСО, также принимают участие в работах. ИСО тесно взаимодействует с Международной электротехнической комиссией (МЭК) по всем вопросам стандартизации электротехники.

Международные стандарты разрабатываются в соответствии с правилами Руководства ИСО/МЭК, часть 2.

Основной задачей технических комитетов является подготовка международных стандартов. Проекты международных стандартов, принятые техническими комитетами, рассылаются организациям — членам на голосование. Их опубликование в качестве международного стандарта требует одобрения не менее 75 % организаций — членов, принимавших участие в голосовании.

Следует обратить внимание на возможность наличия в настоящем стандарте некоторых элементов, которые могут быть объектом патентного права. ИСО не несет ответственности за идентификацию некоторых или всех таких патентных прав.

ИСО 7176-24:2004 подготовлен техническим комитетом ИСО/ТК 173 «Технические устройства и приспособления для лиц с ограничениями жизнедеятельности», подкомитетом ПК 1 «Кресла-коляски».

ИСО 7176 состоит из следующих частей под общим заголовком «Кресла-коляски»:

- часть 1. Определение статической устойчивости;
- часть 2. Определение динамической устойчивости кресел-колясок с электроприводом;
- часть 3. Определение эффективности действия тормозной системы;
- часть 4. Определение запаса хода кресел-колясок с электроприводом и скутеров путем измерения расхода энергии;
- часть 5. Методы определения габаритных размеров, массы, минимального радиуса поворота и минимальной ширины разворота;
- часть 6. Определение максимальной скорости, ускорения и замедления кресел-колясок с электроприводом;
- часть 7. Метод измерения параметров и размеров сиденья и колеса;
- часть 8. Технические требования и методы испытаний на статическую, ударную и усталостную прочность;
- часть 9. Климатические испытания кресел-колясок с электроприводом;
- часть 10. Методы испытаний для определения возможности преодоления препятствий;
- часть 11. Испытательные манекены;
- часть 13. Методы испытаний для определения коэффициента трения испытательной поверхности;
- часть 14. Электросистемы и системы управления кресел-колясок с электроприводом. Требования и методы испытаний;
- часть 15. Требования к документации и маркировке для обеспечения доступности информации;
- часть 16. Стойкость к возгоранию элементов кресла-коляски с мягкой обивкой. Требования и методы испытания;
- часть 19. Колесные мобильные устройства для применения в качестве сиденья в автомобилях;
- часть 21. Требования и методы испытаний для обеспечения электромагнитной совместимости кресла-коляски с электроприводом;
- часть 22. Правила установки;
- часть 23. Требования и методы испытаний устройств для преодоления лестниц, управляемых сопровождающим лицом;
- часть 24. Требования и методы испытаний устройств для преодоления лестниц, управляемых пользователем;
- часть 26. Словарь.

Введение

Настоящий стандарт разработан для предоставления средств оценки важных вопросов безопасности устройств для преодоления лестниц, управляемых пользователем, и установления количественных и качественных оценок характеристик функционирования этих устройств в разных условиях использования и разных условиях окружающей среды. Другие подходящие стандарты на кресла-коляски серии ИСО 7176 могут быть применены к устройствам для преодоления лестниц, которые могут быть использованы также как кресло-коляска. Это позволит пользователям и изготовителям сравнивать степень безопасности и функциональные возможности данного устройства для преодоления лестниц.

Испытания, приведенные в настоящем стандарте, используют для сбора сравнительной информации о фактах, относящихся к вопросам безопасности и эксплуатации устройств для преодоления лестниц, управляемых пользователем, пока эти устройства находятся в режиме преодоления на лестнице и в режиме преодоления или перемещения по лестничным площадкам, а также в режиме передвижения по ровной поверхности. Испытания включают в себя определение пригодных к функционированию условий окружающей среды для каждого устройства и установление критерия разных технических характеристик в режиме преодоления и при движении по ровной поверхности.

Настоящий стандарт устанавливает испытания для «базовой конфигурации» устройства для преодоления лестниц. Так как некоторые устройства для преодоления лестниц имеют регулируемые и/или взаимозаменяемые элементы, для определения их соответствия настоящему стандарту может быть необходимым испытание этих устройств при разных конфигурациях.

Настоящий стандарт указывает на необходимость применения адекватных мер предосторожности для предотвращения нанесения вреда здоровью. При этом обращается внимание только на техническое обеспечение, а не на юридическую ответственность изготовителя или организации, проводившей испытания, относительно здоровья и безопасности персонала на любой стадии.

Технический отчет ИСО/ТО 13570:2001 «Руководство по применению кресел-колясок, соответствующих требованиям стандартов серии ИСО 7176» также содержит пояснения к настоящему стандарту.

КРЕСЛА-КОЛЯСКИ

Часть 24

Требования и методы испытаний устройств
для преодоления лестниц, управляемых пользователем

Wheelchairs. Part 24. Requirements and test methods for user-operated stair-climbing devices

Дата введения — 2010—07—01

1 Область применения

Настоящий стандарт распространяется на управляемые пользователем устройства для преодоления лестниц, оснащенные креслом, и устройства для преодоления лестниц, перемещающие кресло-коляску, при этом устройство для преодоления лестниц движется вверх по лестнице задним ходом, а спуск с лестницы осуществляется передним ходом, и в обоих случаях пользователь обращен лицом вниз по лестнице.

Настоящий стандарт устанавливает требования и методы испытаний устройств для преодоления лестниц с электроприводом, управляемых пользователем. В настоящий стандарт включены также эргономические требования, требования к документации и маркировке для обеспечения доступности информации.

Настоящий стандарт устанавливает испытания, демонстрирующие способность устройств для преодоления лестниц безопасно преодолевать лестницы с углом наклона 35° или более, если это заявлено изготовителем.

П р и м е ч а н и е — Устройства для преодоления лестниц, управляемые сопровождающим лицом, рассмотрены в ИСО 7176-23.

2 Нормативные ссылки

В настоящем стандарте использованы нормативные ссылки на следующие стандарты. Для датированных ссылок применяют только издание, на которое дана ссылка. Для недатированных ссылок применяется самое последнее издание документа, на который ссылаются (включая любые изменения).

ИСО 3880-1 Конструкция зданий. Лестницы. Часть 1. Словарь

ИСО 7176-1 Кресла-коляски. Часть 1. Определение статической устойчивости

ИСО 7176-2:2001 Кресла-коляски. Часть 2. Определение динамической устойчивости кресел-колясок с электроприводом

ИСО 7176-3 Кресла-коляски. Часть 3. Определение эффективности действия тормозной системы

ИСО 7176-4 Кресла-коляски. Часть 4. Определение запаса хода кресел-колясок с электроприводом и скутеров путем измерения расхода энергии

ИСО 7176-5 Кресла-коляски. Часть 5. Методы определения габаритных размеров, массы, минимального радиуса поворота и минимальной ширины разворота

ИСО 7176-6:2001 Кресла-коляски. Часть 6. Определение максимальной скорости, ускорения и замедления кресел-колясок с электроприводом

ИСО 7176-7:1998 Кресла-коляски. Часть 7. Метод измерения параметров и размеров сиденья и колеса

ИСО 7176-8:1998 Кресла-коляски. Часть 8. Технические требования и методы испытаний на статическую, ударную и усталостную прочность

ИСО 7176-9 Кресла-коляски. Часть 9. Климатические испытания кресел-колясок с электроприводом

ИСО 7176-11 Кресла-коляски. Часть 11. Испытательные манекены

ИСО 7176-13 Кресла-коляски. Часть 13. Методы испытаний для определения коэффициента трения испытательной поверхности

ИСО 7176-14:1997 Кресла-коляски. Часть 14. Электросистемы и системы управления кресел-колясок с электроприводом. Требования и методы испытаний

ИСО 7176-15 Кресла-коляски. Часть 15. Требования к документации и маркировке для обеспечения доступности информации

ИСО 7176-16:1997 Кресла-коляски. Часть 16. Стойкость к возгоранию элементов кресла-коляски с мягкой обивкой. Требования и методы испытаний

ИСО 7176-21:2003 Кресла-коляски. Часть 21. Требования и методы испытаний для обеспечения электромагнитной совместимости кресел-колясок с электроприводом

ИСО 7176-22 Кресла-коляски. Часть 22. Правила установки

3 Термины и определения

В настоящем стандарте применены термины по ИСО 3880-1, ИСО 7176-7, ИСО 7176-15, а также следующие термины с соответствующими определениями:

3.1 устройство для преодоления лестниц (лестницеход) (stair-climbing device): Устройство, предназначенное для подъема или спуска по лестнице человека и/или человека вместе с креслом-коляской.

Примечание — Классификация устройств для преодоления лестниц приведена в приложении А.

3.2 устройство для преодоления лестниц, управляемое пользователем (лестницеход, управляемый пользователем) (user-operated stair-climbing device): Устройство для преодоления лестниц, управляемое находящимся в нем пользователем.

3.3 самоустанавливающееся устройство для преодоления лестниц (самоустанавливающийся лестницеход) (self-standing stair-climbing device): Устройство для преодоления лестниц, сохраняющее устойчивое положение под воздействием только силы тяжести на поверхности (испытательной плоскости, лестнице или лестничной площадке).

3.4 балансирующее устройство для преодоления лестниц (балансирующий лестницеход) (balancing stair-climbing device): Устройство для преодоления лестниц, сохраняющее состояние неустойчивого равновесия под воздействием других сил в дополнение к силе тяжести.

3.5 устройство для преодоления лестниц с креслом (лестницеход с креслом) (stair-climbing chair): Устройство для преодоления лестниц, включающее в себя сиденье для пользователя.

3.6 устройство для преодоления лестниц, перемещающее кресло-коляску (лестницеход - носитель) (stair-climbing wheelchair carrier): Устройство для преодоления лестниц, которое переносит размещенное на нем кресло-коляску с пользователем.

3.7 система стыковки (docking system): Средства для подсоединения кресла-коляски к лестницеходу-носителю.

3.8 преодоление (climbing): Подъем или спуск по лестнице.

3.9 передвижение (driving): Аналогично функции передвижения кресла-коляски, которую осуществляют с помощью электропривода.

Примечание 1 — Обычные функции кресла-коляски предусматривают движение колес по ровной поверхности, преодоление незначительных уклонов и небольших препятствий.

Примечание 2 — Некоторые лестницеходы выполняют перечисленные функции кресла-коляски.

3.10 перемещение (crawling): Движение по лестничным площадкам.

Примечание — Некоторые средства, с помощью которых лестницеходы осуществляют движение по лестничным площадкам, являются оправданными, включая ручной привод, электропривод. Также возможно использование механизма преодоления.

3.11 винтовая лестница (winding stairs): Лестница, встроенная в криволинейную конструкцию.

3.12 пользователь (user): Лицо, перемещаемое лестницеходом и управляющее им.

3.13 **U-образная лестница** (U-shaped stairs): Два лестничных марша, соединенных промежуточной площадкой и расположенных по отношению друг к другу под углом 180° .

3.14 **угол отклонения** (skew angle): Угол между линией наклона лестницы и продольной осью лестничного хода при виде сверху.

3.15 **минимальная зарядка аккумуляторной батареи** (minimum reserve battery charge): Минимальный заряд аккумуляторной батареи, необходимый для подъема минимум на 20 ступеней и спуска минимум с 20 ступеней при максимальной нагрузке.

3.16 **внешняя сила** (external force): Сила, приложенная к системе, состоящей из лестничного хода, испытательного кресла-коляски (если используется) и пользователя.

Пример — Силы, возникающие при поддержке за перила.

3.17 **ограничитель выхода из режима преодоления** (climbing mode exit restriction): Устройство, предотвращающее переход лестничного хода в другой рабочий режим, отличный от режима преодоления, пока он находится на лестнице.

3.18 **индикатор безопасности лестницы** (safe stairs indicator): Устройство, указывающее, является ли доступ на лестницу безопасным.

3.19 **кластер** (cluster): Вид исполнительного элемента механизма преодоления, в котором определенное число кулачков вращается вокруг центральной оси кластера.

Примечание — Обычное число кулачков в кластере — от двух до пяти. Некоторые примеры типов кластеров показаны на рисунке 1.



Рисунок 1 — Примеры типов кластеров

3.20 **кулачок** (cam): Часть кластера, которая входит в контакт с лестницей или поверхностью.

Примечание — Если в качестве кулачка используется колесо, он может либо свободно вращаться, либо иметь функцию однонаправленного колеса свободного хода, либо временно быть тормозом, или даже приводом. Если кулачок представляет собой эксцентрик либо выполнен в виде выступов, он имеет вид, близкий к окружности, или форму спирали с разными диаметрами. Некоторые кулачки могут состоять из шарнирных клемм или «башмаков».

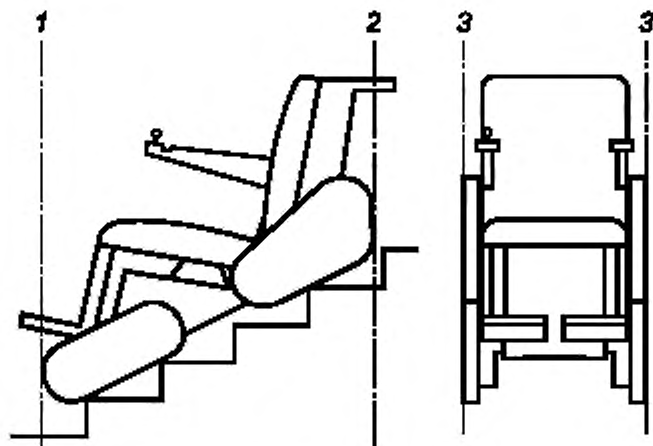
3.21 **неблагоприятная ситуация** (adverse situation): Любая ситуация, при которой существует вероятность нанесения вреда пользователю, сопровождающему или находящемуся рядом лицу.

Примечание — К неблагоприятным ситуациям относят опрокидывание, скольжение, падение, сдавливание, удержание или любую другую опасную ситуацию, которая является реально обоснованной.

3.22 **передняя вертикальная плоскость** (front vertical plane): Вертикальная плоскость, перпендикулярная к горизонтальной составляющей направления движения вперед и касательная к самой передней точке механизма преодоления, когда лестничного хода находится в режиме преодоления и расположен на лестнице с углом наклона $(30 \pm 5)^\circ$. См. рисунок 2.

3.23 **задняя вертикальная плоскость** (rear vertical plane): Вертикальная плоскость, перпендикулярная к горизонтальной составляющей направления движения вперед и касательная к самой задней точке механизма преодоления, когда лестничного хода находится в режиме преодоления и расположен на лестнице с углом наклона $(30 \pm 5)^\circ$. См. рисунок 2.

3.24 **боковая вертикальная плоскость** (side vertical plane): Вертикальная плоскость, параллельная горизонтальной составляющей направления движения вперед и касательная к самой боковой точке лестничного хода, когда он находится в режиме преодоления с откинутым сиденьем и расположен на лестнице с углом наклона $(30 \pm 5)^\circ$. См. рисунок 2.



1 — передняя вертикальная плоскость; 2 — задняя вертикальная плоскость;
3 — боковая вертикальная плоскость

Рисунок 2 — Базовые плоскости

3.25 скорость (speed): Средняя скорость лестничехода при его движении вдоль осевой линии наклона лестницы в режиме преодоления.

3.26 установка образца для имитации чрезвычайной ситуации (exaggerated test set-up): Конфигурация лестничехода при испытании, когда он находится в наименее устойчивой конфигурации для соответствующего направления движения при каждом испытании, в процессе которого имитируется предсказуемое опасное поведение пользователя.

Примечание — Предсказуемое опасное поведение пользователя может состоять в следующем: наклон вперед в ситуации, когда лестничеход находится в наименее устойчивом положении и наиболее чувствителен к потере передней или задней устойчивости, или откидывание на спинку сиденья лестничехода в ситуации, когда он находится в наименее устойчивом положении и наиболее чувствителен к потере задней или передней устойчивости.

3.27 проступь (tread): Горизонтальная часть или верхняя поверхность ступени.

3.28 ширина ступени (going): Горизонтальное расстояние между оковками двух последовательных ступеней, измеренное по перпендикуляру к нижней оковке.

3.29 высота ступени (rise): Вертикальное расстояние между двумя соседними проступями.

3.30 переход на верхнюю площадку или с верхней площадки (upper transition): Переход между лестницей и верхней лестничной площадкой.

3.31 переход на нижнюю площадку или с нижней площадки (lower transition): Переход между лестницей и нижней лестничной площадкой.

3.32 наименее устойчивая конфигурация (least stable configuration): Положение элементов лестничехода, при котором обеспечивается его наименьшая устойчивость для соответствующего направления движения.

3.33 наименее устойчивое положение (least stable position): Положение лестничехода на лестнице, при котором обеспечивается его наименьшая устойчивость для соответствующего направления движения.

3.34 ширина разворота (тип 1) [reversing width (type 1)]: Минимальное расстояние между двумя вертикальными параллельными стенами, между которыми лестничеход, в загруженном состоянии, с полностью дифференциальным рулевым управлением в режиме передвижения может развернуться на 180°, используя один простой маневр во время плавного разворота.

3.35 ширина разворота (тип 2) [reversing width (type 2)]: Минимальное расстояние между двумя вертикальными параллельными стенами, между которыми лестничеход, в загруженном состоянии, с прямым рулевым управлением или ограниченным дифференциальным рулевым управлением в режиме передвижения может развернуться на 180°, используя в начале одно движение вперед, затем одно простое движение назад и одно завершающее движение вперед.

3.36 **минимальный внешний радиус ступени лестницы** (minimum outer stair radius): Минимально возможное расстояние от центральной оси испытательной винтовой лестницы до внешней стороны лестничехода при его наибольшем отклонении от центра лестницы во время преодоления винтовой лестницы.

3.37 **минимальный внутренний радиус ступени лестницы** (minimum inner stair radius): Минимально возможное расстояние от центральной оси испытательной винтовой лестницы до внутренней стороны лестничехода при его наименьшем отклонении от центра лестницы во время преодоления винтовой лестницы.

4 Эксплуатационные требования

4.1 Угол отклонения

Лестничеход не может всегда двигаться или располагаться на лестнице строго в одном направлении, и поэтому лестничеход должен быть способен обеспечить функционирование при наличии угла отклонения.

При испытании по разделу 8 лестничеход должен достигнуть оценки в 2 балла или более (см. таблицу 1) вне зависимости от того, скорректирован ли угол отклонения лестничехода автоматически, или лестничеход безопасно продолжал процесс преодоления при неком угле отклонения.

4.2 Эффективность действия тормозов

При испытании по разделу 9 не должно происходить отказа тормозов, потери сцепления или устойчивости или любой другой неблагоприятной ситуации.

4.3 Статическая устойчивость

При испытании по 10.2.2.2 (режим преодоления) и 10.2.2.3 (режим перемещения) минимальная передняя, задняя и боковая устойчивость должны составлять 7° . Если изготовитель заявляет, что лестничеход способен преодолевать наклонные лестничные площадки, то минимальная передняя, задняя и боковая устойчивость лестничехода должны превышать на 7° заявленный угол наклона.

Примечание 1 — Устойчивость лестничехода, равная 7° , является пределом безопасности.

Примечание 2 — Статическая устойчивость лестничехода в режиме передвижения может быть определена по 10.2.2.4, хотя квалификационных требований не существует.

При испытании по 10.2.3 лестничеход должен сохранять устойчивое положение на прямой испытательной лестнице без возникновения любой неблагоприятной ситуации. Если при испытании лестничеход занимает другое устойчивое положение, то это должно быть признано приемлемым.

4.4 Динамическая устойчивость

При испытании по 11.2.2 лестничеход должен достигнуть оценки в 2 балла или более по таблице А.1 ИСО 7176-2.

При испытании по 11.2.3 лестничеход должен достигнуть оценки в 2 балла или более по таблице 1 (см. 8.3).

4.5 Безопасность перехода на ступень

При испытании по разделу 12 лестничеход должен сохранять устойчивость и не должно возникать потенциальной возможности причинения вреда пользователю или разрушения лестницы или лестничехода.

4.6 Статическая, ударная и усталостная прочность

После испытания по разделу 13 лестничеход и средство(а) подсоединения кресла-коляски (где оно применяется) к лестничеходу-носителю должны соответствовать следующим требованиям:

- a) лестничеход должен сохранять работоспособность, как указано изготовителем;
- b) ни один элемент не должен быть разрушен или иметь видимые повреждения.

Примечание — Повреждения на поверхности покрытия типа краски, которые не распространяются на структуру материала, не являются недостатком;

c) ни одна гайка, болт, шуруп, фиксатор, регулируемый элемент или подобные им детали не должны потерять надежности крепления после того как они были затянуты, отрегулированы или заменены однажды, за исключением подножек, которые могут подправляться после каждого их испытания на удар, проведенного по ИСО 7176-8;

d) ни один электрический разъем не должен сместиться или разъединиться;

e) все сменные, складные или регулируемые элементы должны работать, как указано изготовителем;

f) все электросистемы должны работать, как указано изготовителем, и все присоединяемые части должны быть соединены/разъединены в соответствии с инструкцией изготовителя;

g) рукоятки не должны быть смещены;

h) ни один многопозиционный или регулируемый элемент не должен сместиться относительно положения предварительной регулировки, за исключением разрешенных в перечислении с);

i) в элементах или сборках элементов не должно быть остаточной деформации, люфтов или потери возможности регулировки, которые неблагоприятно влияют на функционирование лестничехода.

4.7 Климатическая безопасность

После испытания по разделу 14 лестничеход должен сохранять работоспособность.

4.8 Электросистемы и системы управления

Лестничеход должен соответствовать ИСО 7176-14 со следующими изменениями и дополнениями:

a) лестничеход должен быть подготовлен к испытанию в соответствии с разделом 6, но без загрузки испытательным креслом, манекеном или испытателем;

b) все испытания должны быть выполнены на максимальной рекомендованной скорости (см. 6.5.2);

c) лестничеход должен быть испытан:

- на горизонтальной испытательной плоскости в режимах преодоления, передвижения (если применяют) и перемещения (если применяют);

- на прямой испытательной лестнице в режиме преодоления.

Предупреждение — Испытания по ИСО 7176-14 могут быть опасными. Необходимо принять соответствующие меры предосторожности для защиты персонала, проводящего испытания;

d) в дополнение к ИСО 7176-14, раздел 11, перечисления а) — е) и h), в отчет об испытаниях должны быть включены:

- сведения относительно тех требований, которым соответствуют лестничеход, аккумуляторная батарея и зарядное устройство;

- сведения относительно тех требований, которым не соответствуют лестничеход, аккумуляторная батарея и зарядное устройство;

- любые причины прекращения испытания;

- любые наблюдения, относящиеся к испытаниям.

4.9 Стойкость к возгоранию

Лестничеход должен соответствовать ИСО 7176-16 со следующими изменениями и дополнениями:

a) лестничеход должен быть подготовлен к испытанию в соответствии с разделом 6, но без загрузки испытательным креслом, манекеном или испытателем;

Предупреждение — Испытания по ИСО 7176-16 могут быть опасными. Необходимо принять соответствующие меры предосторожности для защиты персонала, проводящего испытания;

b) в дополнение к ИСО 7176-16, раздел 5, в отчет об испытаниях должны быть включены:

- сведения о соответствии или несоответствии лестничехода требованиям ИСО 7176-16;

- любые наблюдения, относящиеся к испытаниям.

4.10 Электромагнитная совместимость

При испытании по разделу 15 лестничеход должен соответствовать требованиям ИСО 7176-21.

4.11 Оборудование для обеспечения безопасности

4.11.1 Общие положения

Лестничеход должен быть оснащен оборудованием для обеспечения безопасности по 4.11.2 — 4.11.6.

Примечание — Рекомендации по дополнительным элементам оборудования для обеспечения безопасности (система фиксации тела, указатели безопасности лестницы и подголовники) приведены в приложении В.

4.11.2 Тумблер «включено/выключено»

Должно быть предусмотрено, по крайней мере, одно средство, позволяющее:

- включать лестничеход;

- выключать лестничеход.

Примечание — Эти средства могут быть совмещены в одном устройстве.

Когда тумблер «включено/выключено» находится в положении «выключено», должна быть исключена возможность приведения в движение ведущих колес или механизма преодоления.

4.11.3 Выключатель электропитания

Когда лестничеход выключен, внутренние цепи утечек не должны существенно разряжать аккумуляторную батарею.

Когда тумблер «включено/выключено» находится в положении «выключено», лестницеход не должен отбирать от комплекта батарей ток больший, чем ток, соответствующий четырехмесячному периоду разрядки до уровня минимальной емкости комплекта батарей, устанавливаемого при 20-часовой разрядке комплекта батарей.

4.11.4 Аварийная система

Лестницеход должен быть оборудован аварийной системой. Средства приведения в действие аварийной системы должны быть всегда готовы и доступны пользователю.

Приведение в действие аварийной системы в процессе преодоления должно вызвать полную остановку лестницехода, и в этом положении он должен оставаться.

При выключенном электропитании не должно происходить блокировки действия аварийной системы.

Отключение аварийной системы должно потребовать набора, по крайней мере, двух последовательных действий пользователя, установленных изготовителем.

Примечание — Тумблер «включено/выключено» и средство приведения в действие аварийной системы обязательно должны быть отдельными тумблерами, но при этом должны существовать средства, предотвращающие случайное включение аварийной системы. Аварийная система, будучи деактивирована пользователем при разрешении аварийной ситуации, должна позволить лестницеходу спуститься с лестницы.

4.11.5 Индикатор зарядки аккумуляторной батареи

Лестницеход должен быть оборудован индикатором зарядки аккумуляторной батареи, способным информировать пользователя о минимальном уровне зарядки аккумуляторной батареи.

Лестницеход должен быть способен подняться минимум на 20 ступеней и, кроме этого, спуститься минимум с 20 ступеней после того, как индикатор зарядки аккумуляторной батареи покажет, что минимальный уровень зарядки достигнут.

4.11.6 Ограничения на выход из режима преодоления

Лестницеход, который имеет другие рабочие режимы в дополнение к режиму преодоления, не должен выходить из режима преодоления или переходить в другой рабочий режим, отличный от режима преодоления, пока он находится на лестнице, за исключением лестницеходов, для которых изготовителем письменно заявлено, что выход из режима преодоления или переход в другой рабочий режим, отличный от режима преодоления, является назначенным /разрешенным.

4.12 Аспекты эргономики

Если лестницеход может быть демонтирован для облегчения транспортирования, то:

- любая часть массой более 10 кг должна быть обеспечена подходящими устройствами для переноски (например, ручками) или
- в инструкции по применению должны быть указаны места, за которые составные части могут быть безопасно подняты, и/или способ перемещения при сборке.

5 Оборудование для испытаний

5.1 Прямая испытательная лестница, состоящая из восьми ступеней, каждая высотой (180 ± 5) мм. Общий наклон должен составлять $35^\circ \pm 1^\circ$ (см. рисунок 3). Ступени должны быть пронумерованы от самой нижней ступени вверх лестницы. Подступенок должен закрывать переднюю сторону каждой ступени. Неровности оковок лестницы не должны превышать 10 мм.

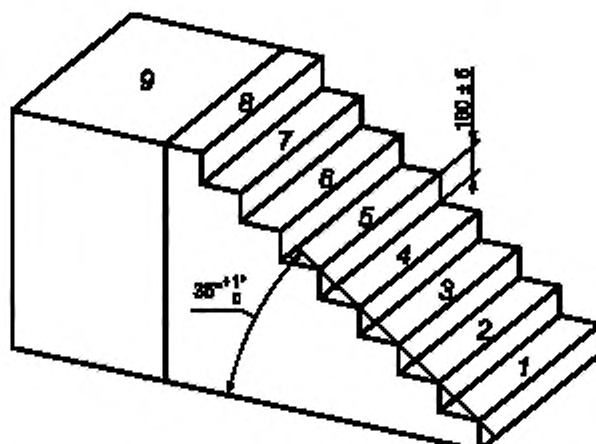
Оковки ступеней должны быть выполнены из твердого материала, быть гладкими, радиусом закругления (8 ± 1) мм. Поверхность каждой ступени должна быть ровной, с коэффициентом трения, соответствующим требованиям ИСО 7176-13.

Должна быть обеспечена возможность состыковки прямой испытательной лестницы с верхней лестничной площадкой. Когда прямая испытательная лестница расположена на горизонтальной испытательной плоскости, эта плоскость представляет собой нижнюю лестничную площадку.

Необходимо обеспечить возможность приподнимать с помощью подъемного механизма (5.10) прямую испытательную лестницу целиком так, чтобы она могла быть наклонена вверх или вниз.

Если требуется, с двух сторон испытательной лестницы должны быть возведены перила.

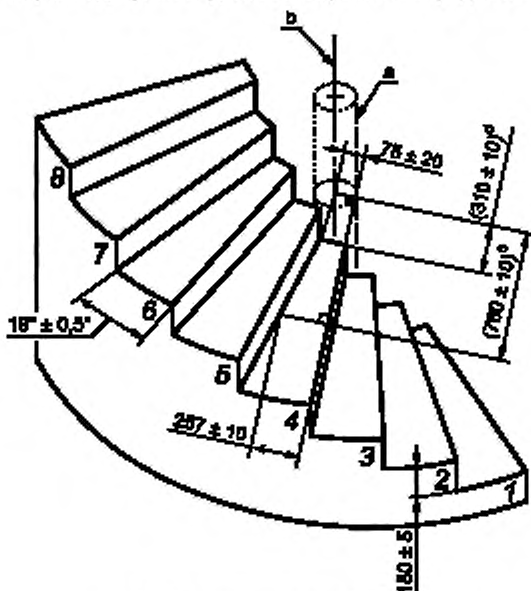
Примечание — Для упрощения проведения испытаний рекомендуется использовать прямую испытательную лестницу, по крайней мере, на 500 мм шире лестницехода.



1 — 8 — номера ступеней; 9 — верхняя лестничная площадка

Рисунок 3 — Прямая испытательная лестница с верхней лестничной площадкой

5.2 Винтовая испытательная лестница, состоящая из восьми ступеней, каждая высотой (180 ± 5) мм. Угол закрутки каждой ступени должен быть $(19 \pm 0,5)^\circ$. Оковки ступеней должны располагаться по касательной к воображаемому цилиндру вокруг центральной оси лестницы радиусом (75 ± 20) мм. Ширина каждой ступени должна быть (257 ± 10) мм, измеренная перпендикулярно к оковке ступени в точке, отстоящей от центральной оси лестницы на расстоянии (760 ± 10) мм, измеренном параллельно оковке ступени. Внутренний радиус лестницы должен быть (310 ± 10) мм. Ступени должны быть пронумерованы от самой нижней ступени вверх лестницы. Подступенок должен закрывать переднюю сторону каждой ступени (см. рисунок 4).



1 — 8 — номера ступеней

^a Воображаемый цилиндр, расположенный вокруг центральной оси, радиусом (75 ± 20) мм.

^b Центральная ось лестницы.

^c Расстояние между центральной осью лестницы и той точкой оковки ступени, в которой измеряется ширина ступени.

^d Внутренний радиус лестницы.

Рисунок 4 — Винтовая испытательная лестница

Оковки ступеней должны быть выполнены из твердого материала, быть гладкими, радиусом закругления (8 ± 1) мм. Поверхность каждой ступени должна быть ровной, с коэффициентом трения, соответствующим требованиям ИСО 7176-13. Ширина лестницы должна быть, по крайней мере, на 500 мм больше ширины лестничехода, включая испытательное кресло-коляску (если используется) и пользователя.

Должна быть обеспечена возможность состыковки винтовой испытательной лестницы с верхней лестничной площадкой. Когда винтовая испытательная лестница расположена на горизонтальной испытательной плоскости, эта плоскость представляет собой нижнюю лестничную площадку. Если требуется, с двух сторон испытательной лестницы должны быть возведены перила.

5.3 Верхняя лестничная площадка, состоящая из платформы высотой, равной высоте лестнице по 5.1 и 5.2, установленной с точностью ± 5 мм (см. рисунок 3). Верхняя поверхность платформы должна иметь коэффициент трения, соответствующий требованиям ИСО 7176-13. Должна быть обеспечена возможность надежной состыковки платформы с прямой или винтовой испытательной лестницей.

Примечание 1 — Минимальная рекомендованная площадь верхней лестничной площадки 2000×2000 мм.

Примечание 2 — Некоторые или все элементы оборудования для испытаний по 5.1 — 5.3 могут быть сооружены как одно целое.

5.4 Горизонтальная испытательная плоскость, представляющая собой твердую поверхность достаточных размеров для размещения на ней при испытании лестничехода, прямой испытательной лестницы, винтовой испытательной лестницы и верхней лестничной площадки. Неровность плоскости не должна превышать 5 мм. Коэффициент трения поверхности плоскости должен соответствовать требованиям ИСО 7176-13.

Примечание — Для контроля ровности горизонтальной испытательной плоскости используют две воображаемые горизонтальные параллельные плоскости, между которыми должны уместиться неровности.

5.5 Переносные барьеры, обеспечивающие возможность обнаружения максимального отклонения и/или определения рабочей области лестничехода на каждой ступени лестницы по 5.1 и 5.2 и плоскостях по 5.3 и 5.4. Ограничивающая поверхность барьеров должна быть ровной и расположенной перпендикулярно к оковке ступени при их расположении на ступени.

Примечание — Переносные барьеры могут быть реальными предметами, лучом света либо другими приспособлениями, позволяющими обнаружить максимальное отклонение лестничехода.

5.6 Испытательное кресло-коляска, рекомендованное изготовителем лестничехода при транспортировании его в лестничеходе-носителе. Если изготовитель рекомендует несколько кресел-колясок, должно использоваться самое тяжелое кресло-коляска. Если нет рекомендаций относительно применения кресла-коляски, должен использоваться макет кресла-коляски, соответствующий приложению С.

5.7 Испытательный манекен, соответствующий требованиям ИСО 7176-11.

5.8 Средство измерения расхода энергии, соответствующее требованиям ИСО 7176-4.

5.9 Средства измерения времени (например секундомер) с точностью 0,1 с.

5.10 Подъемный механизм, способный приподнимать прямую испытательную лестницу так, чтобы она могла быть наклонена вниз и вверх (см. рисунок 5), и способный поднять груз, равный суммарной массе прямой испытательной лестницы и загруженного лестничехода.

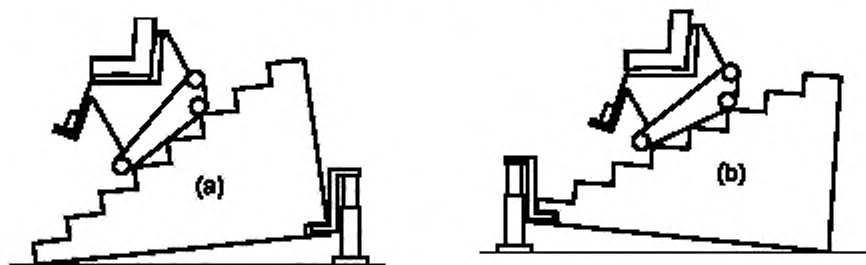


Рисунок 5 — Пример подъемного механизма с испытательной лестницей, наклонной вниз (а) или вверх (б)

5.11 Средства измерения линейных размеров (например рулетка), способные измерять расстояние до 500 мм с точностью ± 1 мм и от 500 до 5000 мм с точностью ± 10 мм.

5.12 Барьер с перилами, шириной (400 ± 10) мм и высотой, по крайней мере, 1000 мм, чтобы обозначить расположение воображаемых перил и расстояния с двух сторон до стены в случае промежуточной лестничной площадки U-образной лестницы.

5.13 Устройство ускорения, с приспособлением тяни/толкай длиной не менее 1 м, способное тянуть или толкать лестницеход с постоянной силой через всю верхнюю лестничную площадку.

Примечание 1 — Пример устройства ускорения показан на рисунке 6.

Примечание 2 — Минимальная длина устройства, равная 1 м, установлена для того, чтобы уменьшить отклонение линии действия силы от прямой линии.

5.14 Манометр для измерения давления в шинах, способный измерять давление до 6 бар с точностью $\pm 0,2$ бар.

5.15 Крепления манекена, соответствующие требованиям ИСО 7176-8, пункт 5.14.

5.16 Заменитель сумки (например рюкзак), прикрепленный к задней части спинки сиденья для имитации типичного груза, переносимого пользователем. Заменитель сумки должен иметь массу $(7 \pm 0,25)$ кг, размещаться внутри пространства размерами $35 \times 20 \times 42$ см, и его центр тяжести должен располагаться на (30 ± 2) см ниже точки крепления.

5.17 Амперметр с точностью не менее 5 % значения I_{2900} , определяемого формулой

$$I_{2900} = \frac{C_{20}}{2900},$$

где I_{2900} — значение тока разрядки комплекта батарей, А, отбираемого от комплекта батарей, соответствующее их четырехмесячному периоду разрядки (2900 ч);

C_{20} — номинальная емкость, А · ч, аккумуляторной батареи, при которой происходит 20-часовая разрядка аккумуляторной батареи до уровня наименьшей емкости аккумуляторной батареи, предусмотренной к применению в лестницеходе.

6 Подготовка лестницехода

6.1 Общие положения

Перед проведением любого из испытаний по настоящему стандарту готовят лестницеход по 6.2 — 6.9, если иное не установлено для конкретного испытания.

6.2 Оборудование и базовая конфигурация

Оборудуют и формируют лестницеход в соответствии с инструкциями изготовителя.

Любые регулируемые элементы лестницехода, относительно которых нет инструкции изготовителя, регулируют, где это применимо, по ИСО 7176-22, заменяя термин «кресло-коляска» на «лестницеход» со следующими изменениями и дополнениями:

a) если изготовитель лестницехода заявляет, что лестницеход выпускается с колесами разного диаметра, выбирают диаметр колеса, рекомендованный изготовителем. Если такой рекомендации нет, выбирают средний диаметр или, если не существует среднего диаметра, выбирают больший диаметр, следующий за средним, или, если нет размера следующего за средним, выбирают размер, наиболее близкий к среднему диаметру;

b) регулируют ведущие колеса по ИСО 7176-22;

c) если высота сиденья регулируется любым способом, отличным от установленного в ИСО 7176-22, устанавливают сиденье на высоту, рекомендованную изготовителем. Если нет рекомендации изготовителя, устанавливают его на высоту как можно ближе к 530 мм для лестницехода для взрослого и на 420 мм — для детского лестницехода, когда они находятся на ровной поверхности;

d) регулируют самоориентирующиеся колеса по ИСО 7176-22;

e) там, где возможно, устанавливают угол установки поворотной оси вилки самоориентирующегося колеса вертикально с точностью от 0° до 1° . Если это невозможно, устанавливают как можно ближе к вертикали (по возможности, в положительном направлении);

f) регулируют антипрокидыватель в соответствии с рекомендациями изготовителя. При отсутствии рекомендации изготовителя регулируют его следующим образом:

1) чтобы самая задняя точка антипрокидывателя являлась и самой задней точкой лестницехода, когда он находится на горизонтальной поверхности;

2) чтобы нагруженный лестничеход мог быть наклонен на $(10 \pm 2)^\circ$ до того, как антипрокидыватель коснется поверхности;

3) если невозможно выполнить оба требования одновременно, отдают предпочтение установке угла опрокидывания 10° .

6.3 Зарядка аккумуляторной батареи

Заряжают аккумуляторную батарею не менее чем на 75 % ее номинальной емкости.

6.4 Накачивание шин

Если лестничеход оснащен пневматическими шинами, то их накачивают до давления воздуха, рекомендованного изготовителем лестничехода. Если указан диапазон возможного давления, шины накачивают до наибольшего значения. При отсутствии рекомендаций изготовителя лестничехода относительно давления в шинах накачивают шины до максимального давления, рекомендованного изготовителем шин.

6.5 Регулировка скорости

6.5.1 Общие положения

Регулировка скорости зависит от вида проводимого испытания и должна быть проведена по 6.5.2 или 6.5.3.

6.5.2 Максимальная рекомендованная скорость

При проведении испытаний на максимальной рекомендованной скорости (как установлено в приложении D) настраивают лестничеход на наибольшую скорость, рекомендованную изготовителем для обычного использования в требуемом рабочем режиме.

6.5.3 Максимальная испытательная скорость

При проведении испытаний на максимальной испытательной скорости:

- если скорость определяется двигателем, настраивают лестничеход на наибольшую возможную скорость для требуемого рабочего режима;

- если скорость регулируется пользователем, лестничеход должен преодолевать лестницу со скоростью на 20 % больше максимальной рекомендованной скорости для требуемого рабочего режима [см. 18.3, перечисление l) и 18.4, перечисление m)].

Примечание — Превышение скорости на 20 % является верхним пределом максимальной рекомендованной испытательной скорости, но не является экстремальной испытательной скоростью.

6.6 Загрузка лестничехода

6.6.1 Загрузка лестничехода с креслом

Если лестничеход с креслом имеет регулируемые по высоте подножки, регулируют их на максимальную длину для режима преодоления в соответствии с инструкциями изготовителя. При отсутствии рекомендаций изготовителя устанавливают подножки на наибольшую длину, но с минимальным расстоянием 50 мм от поверхности.

Загружают лестничеход с креслом испытательным манекеном по 5.7. Его масса должна соответствовать максимальной номинальной нагрузке, установленной изготовителем [см. 18.2, перечисление a), 18.3, перечисление c), 18.4, перечисление l)].

Примечание — Если для данного испытания установлено, что может быть использован испытательный манекен либо человек в качестве испытателя, дополнительные грузы в виде мешков с песком могут быть прикреплены к жилету или другой одежде испытателя для обеспечения необходимой массы и положения центра тяжести испытателя аналогично положению центра тяжести испытательного манекена такой же массы.

Предупреждение — Необходимо принять соответствующие меры предосторожности для обеспечения безопасности персонала, проводящего испытания, и испытателя.

Если возможно, помещают и, если необходимо, фиксируют ножные секции испытательного манекена на подножках по ИСО 7176-7. Если такого положения ножных секций испытательного манекена достичь невозможно или видно, что такое положение нереально для пользователя лестничеходом с креслом, корректируют положение ножных секций испытательного манекена до достижения положения, отвечающего более реальной позе, затем регистрируют достигнутое положение позы и причину, по которой необходимо было выбрать именно это положение.

Если испытание требует, чтобы манекен был прикреплен к сиденью или спинке сиденья, используют крепление манекена по 5.15.

6.6.2 Загрузка лестничехода-носителя

Если изготовитель лестничехода устанавливает один или несколько видов или моделей транспортируемых кресел-колясок, выбирают наиболее тяжелое в качестве испытательного кресла-коляски (далее

— кресло-коляска). Загружают кресло-коляску испытательным манекеном по 5.7, масса которого должна соответствовать максимальной номинальной нагрузке, заявленной изготовителем [см. 18.2, перечисление а), и 18.3, перечисление с)], минус масса кресла-коляски.

Примечание 1— Если применение указанного кресла-коляски невозможно, может быть использован макет кресла-коляски такой же массы по приложению С.

Если изготовитель лестничехода не устанавливает вид или модель транспортируемого кресла-коляски, вычисляют его массу, вычитая из максимальной номинальной нагрузки, заявленной изготовителем [см. 18.2, перечисление а), 18.3, перечисление с) и 18.4, перечисление л)], массу пользователя, равную 100 кг, и используют кресло-коляску этой рассчитанной массы вместе с испытательным манекеном по 5.7 массой 100 кг. Если это невозможно (например, максимальная номинальная нагрузка менее 100 кг), используют испытательный манекен массой 75 кг или менее вместе с креслом-коляской, масса которого вычислена вычитанием массы испытательного манекена из максимальной номинальной нагрузки. Регистрируют характер нагрузки и результаты испытания в отчете об испытании.

Если кресло-коляска имеет регулируемые по высоте подножки, регулируют их на максимальную длину так, чтобы высота расположения опоры стопы была не менее 50 мм от поверхности.

Если возможно, помещают и, если необходимо, фиксируют ножные секции испытательного манекена на подножках по ИСО 7176-7. Если такого положения ножных секций испытательного манекена достичь невозможно или видно, что такое положение нереально для пользователя лестничехода-носителя, корректируют положение ножных секций испытательного манекена до достижения положения, отвечающего более реальной позе, затем регистрируют достигнутое положение позы и причину, по которой необходимо было выбрать именно это положение.

Если испытание требует, чтобы манекен был прикреплен к сиденью или спинке сиденья, используют крепление манекена по 5.15.

Состыковывают кресло-коляску с лестничеходом-носителем и формируют лестничеход-носитель для преодоления лестницы в соответствии с инструкциями изготовителя.

Примечание 2— Для удобства проведения испытаний или при наличии рекомендации изготовителя кресло-коляска может быть состыковано с лестничеходом-носителем перед загрузкой кресла-коляски испытательным манекеном.

Примечание 3— Если для данного испытания установлено, что может быть использован испытательный манекен или задействован испытатель, дополнительные грузы в виде мешков с песком могут быть прикреплены к жилету или другой одежде испытателя для обеспечения необходимой массы и положения центра тяжести испытателя аналогично положению центра тяжести испытательного манекена такой же массы.

Предупреждение— Необходимо принять соответствующие меры предосторожности для обеспечения безопасности персонала, проводящего испытания, и испытателя.

6.7 Установка образца для имитации чрезвычайной ситуации

При необходимости имитации чрезвычайной ситуации формируют лестничеход в соответствии с приведенными ниже требованиями в зависимости от требуемого направления движения.

Для имитации чрезвычайной ситуации при движении лестничехода вперед или вниз устанавливают его в наименее устойчивую конфигурацию при движении вперед по приложению Е. Наклоняют спинную секцию манекена вперед так, чтобы угол наклона максимально точно составлял 30°. Если существует система ограничения положения пользователя, которая срабатывает автоматически без его вмешательства, наклоняют манекен вперед максимально возможно.

Для имитации чрезвычайной ситуации при движении лестничехода назад или вверх устанавливают его в наименее устойчивую конфигурацию при движении назад по приложению Е. Если инструкция по применению содержит предупреждение об опасности прикрепления груза к задней части лестничехода, то необходимо перевесить заменитель сумки с задней части сиденья (лестничехода или транспортируемого кресла-коляски) в наиболее удобное место (например, к ручкам или верху спинки сиденья).

Для имитации чрезвычайной ситуации при движении вбок устанавливают лестничеход в наименее устойчивую конфигурацию при движении вбок по приложению Е.

6.8 Тумблер «включено/выключено»

Если конкретное испытание требует управления лестничеходом, поворачивают тумблер «включено/выключено» в положение, соответствующее инструкции изготовителя.

6.9 Настройка рабочего режима

Если для отдельного испытания требуется настройка конкретного рабочего режима, то настраивают лестницеход в этот рабочий режим в соответствии с инструкцией изготовителя.

Примечание — Изменения, вносимые для разных рабочих режимов, такие как наклон сиденья или кресла-коляски при преодолении лестницы или возвращение в вертикальное положение при движении по ровной поверхности, можно так же назвать переконфигурированием лестницехода.

7 Условия испытаний

Условия испытаний должны быть такими, чтобы оборудование для испытаний по 5.1 — 5.4 оставалось неизменным на протяжении всего испытания.

Окружающая температура должна быть $(20 \pm 5) ^\circ\text{C}$, и относительная влажность — от 30 % до 75 %.

8 Угол отклонения

8.1 Принцип

Методология испытания по определению способности лестницехода обеспечить функционирование при наличии угла отклонения состоит в проведении серии испытаний лестницехода на прямой испытательной лестнице в режиме преодоления при наличии угла отклонения и оценке результатов испытаний.

8.2 Процедура

Предупреждение — Данное испытание может быть опасным. Необходимо принять соответствующие меры предосторожности (например, ограничители, которые фиксировали бы лестницеход в случае его падения) для защиты персонала, проводящего испытания, и испытателя.

Данное испытание применяют к лестницеходам всех типов.

Используют прямую испытательную лестницу и верхнюю лестничную площадку для проведения этой процедуры испытания.

Подготавливают лестницеход в соответствии с разделом 6.

Загружают лестницеход креслом-коляской (где это предусмотрено) и подходящим испытательным манекеном или испытателем по 6.6.

Проводят все испытания [перечисления а) — с)], настроив лестницеход в режим преодоления.

Если угол между механизмом преодоления и сиденьем и/или спинкой лестницехода с креслом или угол между механизмом преодоления и транспортируемым креслом-коляской на лестницеходе-носителе не устанавливается автоматически (например, поддержание их вертикального положения при нахождении лестницехода на лестнице и возвращение их назад при нахождении лестницехода на лестничных площадках и ровной поверхности), то проводят испытания дважды с настройкой лестницехода при обоих экстремальных углах.

Устанавливают лестницеход для имитации чрезвычайной ситуации при движении вперед по 6.7.

Проводят все испытания на максимальной испытательной скорости (см. 6.5.3) на протяжении всего испытания даже при переходе на лестничные площадки и переходе с них.

Если в инструкции по применению отсутствует предупреждение о необходимости применения перил для обеспечения безопасности, то испытание проводят без использования перил.

а) Располагают лестницеход на нижней лестничной площадке под углом отклонения $9^\circ \pm 1^\circ$, если только изготовитель не заявляет, что лестницеход превышает это минимальное требование в 9° . В этом случае располагают лестницеход на нижней лестничной площадке под заявленным углом отклонения.

б) Дают лестницеходу преодолеть лестницу от нижней лестничной площадки до верхней лестничной площадки в соответствии с инструкцией изготовителя и определяют баллы в соответствии с таблицей 1.

с) Повторяют процедуру по перечислению а) при том же угле отклонения, расположив лестницеход на верхней лестничной площадке, и дают ему спуститься на нижнюю лестничную площадку в соответствии с инструкцией изготовителя.

д) Определяют и регистрируют наименьшее количество баллов, полученных при испытании.

8.3 Представление результатов

Результаты испытаний должны быть оценены в соответствии с таблицей 1.

Т а б л и ц а 1 — Система количественной оценки результатов при испытании на динамическую устойчивость

	Наблюдаемая реакция	Оценка, балл
Никаких отклонений, нормальное функционирование	Все точки контакта ^a находятся в соприкосновении с испытательной поверхностью ^b , и процесс преодоления лестницы соответствует инструкции изготовителя по применению, требуемое усилие соответствует инструкции изготовителя по применению	5
Незначительное отклонение, нормальное функционирование	В одной точке контакта происходит отрыв и возвращение сноа на испытательную поверхность, причем это не вызывает никакого видимого отклонения лестницехода в целом, и процесс преодоления лестницы соответствует инструкции изготовителя по применению, требуемое усилие соответствует инструкции изготовителя по применению	4
Кратковременное отклонение, необходимость умеренного увеличения силы	Во всех точках контакта с одного конца ^c лестницехода происходит отрыв и возвращение сноа на испытательную поверхность. Никакая другая часть лестницехода не контактирует с испытательной поверхностью, или процесс преодоления лестницы соответствует инструкции изготовителя по применению, требуемое усилие умеренно превышает усилия при нормальном использовании, процесс преодоления лестницы не прерван	3
Кратковременное отклонение с другим контактом, необходимость умеренного увеличения силы с другим контактом	Во всех точках контакта с одного конца лестницехода происходит отрыв и возвращение сноа на испытательную поверхность. Часть лестницехода, в которую не входит точка контакта, соприкасается с испытательной поверхностью, или процесс преодоления лестницы соответствует инструкции изготовителя по применению, требуемое усилие умеренно превышает усилия при нормальном использовании, часть лестницехода, в которую не входит точка контакта, соприкасается с испытательной поверхностью, и процесс преодоления лестницы не прерван	2
Частичное отклонение, необходимость значительного увеличения силы	Во всех точках контакта с одного конца лестницехода происходит отрыв, и лестницеход останавливается, опираясь на ту часть лестницехода, в которую не входит точка контакта, отклонившись не более чем на 10 ° от первоначального положения, или требуемое усилие значительно превышает усилия при нормальном использовании, процесс преодоления лестницы прерван	1
Полное отклонение, невозможность завершения испытания	Отклонение лестницехода составляет более 10 ° от первоначального положения или лестницеход опрокинется полностью, если он не остановлен с помощью устройства ограничения или персонала, проводящего испытания, или испытание невозможно завершить	0
<p>^a Точкой контакта называется любая точка механизма преодоления, для которой предусмотрено соприкосновение с испытательной поверхностью при испытании.</p> <p>^b Испытательной поверхностью может быть горизонтальная испытательная плоскость или прямая испытательная лестница, или верхняя лестничная площадка соответственно.</p> <p>^c Концами лестницехода может быть передний конец или задний конец либо левая или правая сторона.</p>		

8.4 Отчет об испытаниях

В дополнение к информации, установленной в разделе 17, отчет должен содержать:

- a) угол отклонения;
- b) результаты оценки испытаний по 8.3;
- c) информацию о любых трудностях, с которыми пришлось столкнуться при испытании;
- d) любое наблюдение, относящееся к испытанию;
- e) информацию о любых отдельных испытаниях, которые не могли быть выполнены, с указанием причин.

9 Эффективность действия тормозов

9.1 Принцип

Методология испытания по определению эффективности действия тормозов лестничехода состоит в проведении различных испытаний тормозов лестничехода и измерении и сравнении тормозного пути с одновременным наблюдением за поведением лестничехода при испытании.

Примечание — Данное испытание проводят по ИСО 7176-3 с соответствующими изменениями и дополнениями по настоящему стандарту.

9.2 Метод испытания

9.2.1 Общие положения

Предупреждение — Данные испытания могут быть опасными. Необходимо принять соответствующие меры предосторожности (например, ограничители, которые фиксировали бы лестничеход в случае его падения) для защиты персонала, проводящего испытания, и испытателя.

Данные испытания применяют к лестничеходам всех типов.

Подготавливают лестничеход в соответствии с разделом 6.

Загружают лестничеход креслом-коляской (где это предусмотрено) и подходящим испытательным манекеном или испытателем по 6.6.

Проводят все испытания (где возможно) на максимальной испытательной скорости (см. 6.5.3).

Примечание — Некоторые методы испытаний по 9.2 требуют расположения лестничехода на ступенях с определенным номером. При этом считается, что лестничеход находится на ступени с определенным номером, если точка, лежащая на половине его длины, пересекает оковку этой ступени с точностью ± 50 мм.

9.2.2 Испытание на ровной поверхности

Проводят испытания лестничехода по ИСО 7176-3.

Проводят испытания лестничехода, настроив его в режим передвижения, если это единственный режим, или в режим перемещения, или, если отсутствует также и режим перемещения, в режим преодоления.

9.2.3 Испытание на лестнице

9.2.3.1 Общие положения

Проводят испытания на прямой испытательной лестнице, настроив лестничеход в режим преодоления.

9.2.3.2 Испытание тормозов при спуске с лестницы

a) Располагают лестничеход на ступени под номером 7 и устанавливают его в наименее устойчивую конфигурацию при движении назад по приложению E.

Примечание 1 — Наименее устойчивая конфигурация лестничехода при движении назад является наиболее устойчивой конфигурацией лестничехода при движении вперед.

b) Дают лестничеходу возможность спуститься с лестницы с максимальной испытательной скоростью.

c) Начинают торможение в нормальном режиме в соответствии с рекомендациями изготовителя, когда самая нижняя точка механизма преодоления входит в контакт со ступенью под номером 2.

d) Приводят в действие тормоз(а) в режиме максимального торможения и поддерживают его(их) в таком состоянии до полной остановки лестничехода. Измеряют тормозной путь.

e) Повторяют испытание еще два раза.

f) Вычисляют и регистрируют средний тормозной путь при спуске с лестницы и любые наблюдения, относящиеся к испытанию, такие как поведение при торможении, потеря устойчивости, скольжение и отказ тормозов и любые другие неблагоприятные ситуации.

Примечание 2 — Определение тормозного пути при спуске с лестницы также необходимо при испытаниях на динамическую устойчивость по 11.2.3.6.

9.2.3.3 Испытание тормозов при подъеме по лестнице

a) Располагают лестничеход на ступени под номером 2 и устанавливают его в наименее устойчивую конфигурацию при движении вперед по приложению E.

Примечание 1 — Наименее устойчивая конфигурация лестничехода при движении вперед является более устойчивой конфигурацией лестничехода при движении назад.

b) Дают лестничеходу возможность подняться по лестнице с максимальной испытательной скоростью.

c) Начинают торможение в нормальном режиме в соответствии с рекомендациями изготовителя, когда самая верхняя точка механизма преодоления входит в контакт со ступенью под номером 7.

d) Приводят в действие тормоз(а) в режиме максимального торможения и поддерживают его(их) в таком состоянии до полной остановки лестничехода. Измеряют тормозной путь.

e) Повторяют испытание еще два раза.

f) Вычисляют и регистрируют средний тормозной путь при подъеме на лестницу и любые наблюдения, относящиеся к испытанию, такие как поведение при торможении, потеря устойчивости, скольжение и отказ тормозов и любые другие неблагоприятные ситуации.

Примечание 2 — Определение тормозного пути при подъеме по лестнице также необходимо при испытаниях на динамическую устойчивость по 11.2.3.7.

9.2.3.4 Эффективность повторного применения тормозов

Приводят как можно быстрее тормоза лестничехода в действие в процессе подъема и спуска по прямой испытательной лестнице следующим образом.

a) Заставляют лестничеход двигаться с максимальным ускорением от ступени под номером 2 до достижения максимальной скорости подъема, затем заставляют его полностью остановиться на ступени под номером 7 так быстро, как это возможно.

b) Заставляют лестничеход двигаться с максимальным ускорением от ступени под номером 7 до достижения максимальной скорости спуска, затем заставляют его полностью остановиться на ступени под номером 2 так быстро, как это возможно.

c) Проводят эти процедуры последовательно пять раз без остановки.

Сразу же после этого проводят испытание тормозов по 9.2.3.2.

Вычисляют и регистрируют, была ли какая-нибудь разница между результатами при данном испытании и испытании тормозов при спуске по лестнице (9.2.3.2).

9.3 Отчет об испытаниях

В дополнение к информации, установленной в разделе 17, отчет должен содержать:

a) результаты испытаний по 9.2.2;

b) результаты испытаний по 9.2.3;

c) средний тормозной путь, измеренный по 9.2.3.2 и 9.2.3.3;

d) различия (какие бы не были) между тормозным путем, измеренным по 9.2.3.2 и 9.2.3.4, и любые наблюдения, такие как отказ тормозов, потеря сцепления (проскальзывание), неустойчивость (опрокидывание) или возникновение любой другой неблагоприятной ситуации;

e) любое наблюдение, относящееся к испытанию;

f) информацию о любых отдельных испытаниях, которые не могли быть выполнены, с указанием причин.

10 Статическая устойчивость

10.1 Принцип

Методология испытания лестничехода на статическую устойчивость состоит в проведении различных испытаний лестничехода на устойчивость на ровной поверхности и на лестнице и наблюдении за его поведением.

Примечание — Данное испытание проводят по ИСО 7176-1 с соответствующими изменениями и дополнениями по настоящему стандарту.

10.2 Методы испытаний

10.2.1 Общие положения

Предупреждение — Данные испытания могут быть опасными. Необходимо принять соответствующие меры предосторожности (например, ограничители, которые фиксировали бы лестницеход в случае его падения) для защиты персонала, проводящего испытания.

Данные испытания применяют к лестницеходам всех типов.

Подготавливают лестницеход в соответствии с разделом 6.

Загружают лестницеход креслом-коляской (где это предусмотрено) и подходящим испытательным манекеном по 6.6, но не задействуют испытателя.

Примечание — Данные испытания требуют расположения лестницехода на ступенях с определенным номером. При этом считается, что лестницеход находится на ступени с определенным номером, если точка, лежащая на половине его длины, пересекает оковку этой ступени с точностью ± 50 мм.

Проводят испытания по 10.2.2 и 10.2.3 с тумблером «включено/выключено» в положении «выключено», если только инструкция изготовителя не требует, чтобы электропитание было включено, когда лестницеход находится в неподвижном состоянии, в этом случае это должно быть зарегистрировано в отчете об испытаниях.

Если угол между механизмом преодоления и сиденьем и/или спинкой лестницехода с креслом или угол между механизмом преодоления и транспортируемым креслом-коляской на лестницеходе-носителе не устанавливается автоматически (например, поддержание их вертикального положения при нахождении лестницехода на лестнице и отклонение их назад при нахождении лестницехода на лестничных площадках и ровной поверхности), то проводят испытания дважды с настройкой лестницехода при обоих экстремальных углах.

10.2.2 Испытание на статическую устойчивость на ровной поверхности

10.2.2.1 Общие положения

Проводят испытания на статическую устойчивость на ровной поверхности по ИСО 7176-1 с изменениями и дополнениями, приведенными в 10.2.2.2 — 10.2.2.4.

10.2.2.2 Режим преодоления

Проводят испытания на переднюю, заднюю и боковую статическую устойчивость по ИСО 7176-1, настроив лестницеход в режим преодоления и сформировав его для имитации чрезвычайной ситуации для соответствующего направления движения по 6.7 при каждом испытании, и расположив его на испытательной плоскости при каждом испытании в наименее устойчивом положении для соответствующего направления движения по приложению Е.

10.2.2.3 Режим перемещения

Если лестницеход имеет режим перемещения, проводят испытания на переднюю, заднюю и боковую статическую устойчивость по ИСО 7176-1, настроив лестницеход в режим перемещения по лестничным площадкам и сформировав его для имитации чрезвычайной ситуации для соответствующего направления движения по 6.7 при каждом испытании, и расположив лестницеход на испытательной плоскости при каждом испытании в наименее устойчивом положении для соответствующего направления движения по приложению Е.

10.2.2.4 Режим передвижения

Если лестницеход имеет режим передвижения, проводят испытания на переднюю, заднюю и боковую статическую устойчивость по ИСО 7176-1, настроив лестницеход в режим передвижения и установив его при каждом испытании в наименее устойчивую конфигурацию и наименее устойчивое положение для соответствующего направления движения по приложению Е.

10.2.3 Испытание на статическую устойчивость на лестнице

10.2.3.1 Общие положения

Проводят испытания на статическую устойчивость на прямой испытательной лестнице и используют подъемный механизм для ее наклона.

Проводят испытания на статическую устойчивость по 10.2.3.2, 10.2.3.3, настроив лестницеход в режим преодоления.

10.2.3.2 Наклон лестницы вниз

Располагают загруженный лестницеход на прямой испытательной лестнице. Устанавливают лестницеход для обычного подъема с имитацией чрезвычайной ситуации при движении вниз по 6.7 и в наименее устойчивое положение при движении вниз по приложению Е.

Наклоняют прямую испытательную лестницу вниз на 7° или, если изготовитель заявляет, что лестницеход способен преодолевать лестницу при углах наклона свыше 35° , наклоняют прямую испытательную лестницу на такой угол, чтобы общий угол наклона был на 7° больше заявленного изготовителем.

Регистрируют, сохраняет ли лестницеход устойчивое положение без возникновения любой неблагоприятной ситуации.

Если лестницеход имеет разную конфигурацию для подъема и спуска, повторяют испытание, установив лестницеход для спуска.

10.2.3.3 Наклон лестницы вверх

Располагают загруженный лестницеход на прямой испытательной лестнице. Устанавливают лестницеход для обычного подъема с имитацией чрезвычайной ситуации при движении вверх по 6.7 и в наименее устойчивое положение при движении вверх по приложению Е.

Наклоняют прямую испытательную лестницу вверх на 7° .

Регистрируют, сохраняет ли лестницеход устойчивое положение без возникновения любой неблагоприятной ситуации.

Если лестницеход имеет разную конфигурацию для подъема и спуска, повторяют испытание, установив лестницеход для спуска.

10.3 Отчет об испытании

В дополнение к информации, установленной в разделе 17, отчет должен содержать:

- результаты испытаний по 10.2;
- углы, при которых проходили испытания по 10.2.2.2, 10.2.2.3, 10.2.3.2, 10.2.3.3;
- угол, определенный в соответствии с 10.2.2.4;
- любую информацию, требуемую по ИСО 7176-1;
- любое наблюдение, относящееся к соответствующему испытанию.

11 Динамическая устойчивость

11.1 Принцип

Методология испытания лестницехода на динамическую устойчивость состоит в проведении различных испытаний на устойчивость во время его движения и оценки полученных результатов.

Примечание 1 — Данное испытание проводят по ИСО 7176-2 с соответствующими изменениями и дополнениями по настоящему стандарту.

Примечание 2 — Динамическую устойчивость определяют при условиях, которые могут уменьшить устойчивость. С такими условиями часто приходится сталкиваться в процессе обычного использования лестницехода.

11.2 Методы испытаний

11.2.1 Общие положения

Предупреждение — Данные испытания могут быть опасными. Необходимо принять соответствующие меры предосторожности (например, ограничители, которые фиксировали бы лестницеход в случае его падения) для защиты персонала, проводящего испытание, и испытателя.

Подготавливают лестницеход в соответствии с разделом 6.

Загружают лестницеход креслом-коляской (где это предусмотрено) и подходящим испытательным манекеном или испытателем по 6.6.

Если угол между механизмом преодоления и сиденьем и/или спинкой лестницехода с креслом или угол между механизмом преодоления и транспортируемым креслом-коляской на лестницеходе-носителе не устанавливается автоматически (например, поддержание их вертикального положения при нахождении лестницехода на лестнице и отклонение их назад при нахождении лестницехода на лестничных площадках и ровной поверхности), то проводят испытания дважды с настройкой лестницехода при обоих экстремальных углах.

Проводят все испытания лестницехода, установив его при каждом испытании для имитации чрезвычайной ситуации для соответствующего направления движения по 6.7.

Проводят все испытания на максимальной испытательной скорости (см. 6.5.3) на протяжении всего испытания, даже при переходе на лестничные площадки и с лестничных площадок.

Если в инструкции по применению отсутствует предупреждение о необходимости применения перил для обеспечения безопасности, то испытание проводят без использования перил.

Примечание 1 — Для некоторых испытаний необходимо определение тормозного пути при спуске с лестницы и подъеме на лестницу (как определено в 9.2.3.2 и 9.2.3.3 соответственно).

Примечание 2 — Испытания по 11.2 требуют расположения лестничехода на ступенях с определенным номером. При этом считается, что лестничеход находится на ступени с определенным номером, если точка, лежащая на половине его длины, пересекает оковку этой ступени с точностью ± 50 мм.

11.2.2 Динамическая устойчивость на ровной поверхности

Данные испытания применяют к лестничеходам с режимом передвижения.

Проводят испытания на динамическую устойчивость лестничехода, имеющего режим передвижения, по ИСО 7176-2, установив его при каждом испытании в наименее устойчивую конфигурацию и наименее устойчивое положение для соответствующего направления движения по приложению Е.

Проводят испытания, настроив режим передвижения.

11.2.3 Динамическая устойчивость на лестнице

11.2.3.1 Общие положения

Данные испытания применяют к лестничеходам всех типов.

Проводят данные испытания на прямой испытательной лестнице, настроив лестничеход в режим преодоления.

На каждом этапе испытания определяют и регистрируют точки, в которых возникает неблагоприятная ситуация.

Примечание 1 — Для анализа результатов может быть использована видеозапись.

Оценивают количество баллов для каждого испытания в соответствии с таблицей 1 сразу после проведения испытания.

Примечание 2 — Испытания по 11.2.3 могут быть проведены в любом порядке.

11.2.3.2 Испытание при переходе на верхнюю площадку при движении вверх

Проводят испытание в следующей последовательности.

a) Устанавливают лестничеход для имитации чрезвычайной ситуации при движении вниз по 6.7.

b) Располагают лестничеход на ступени под номером 3.

c) Дают лестничеходу подняться по лестнице с максимальной испытательной скоростью и перейти на верхнюю площадку полностью; продолжают движение в режиме преодоления на расстояние не менее 200 мм от ступени под номером 8 и останавливают. Проводят эту процедуру за один прием без перерыва.

d) Повторяют процедуру испытания еще два раза и оценивают результаты в соответствии с таблицей 1. Регистрируют наименьший балл в отчете об испытаниях.

e) Устанавливают лестничеход для имитации чрезвычайной ситуации при движении вверх по 6.7 и повторяют процедуру по перечислениям b) — d).

11.2.3.3 Испытание при переходе с верхней площадки при движении вниз

Проводят испытание в следующей последовательности.

a) Устанавливают лестничеход для имитации чрезвычайной ситуации при движении вниз по 6.7.

b) Располагают лестничеход на верхней лестничной площадке прямой испытательной лестницы на расстоянии не менее 200 мм от ступени под номером 8.

c) Дают лестничеходу двигаться с максимальной испытательной скоростью к лестнице и после перехода с верхней площадки продолжить спуск до ступени под номером 3, перейдя на нее, и останавливают. Проводят эту процедуру за один прием без перерыва.

d) Повторяют процедуру испытания еще два раза и оценивают результаты в соответствии с таблицей 1. Регистрируют наименьший балл в отчете об испытаниях.

e) Устанавливают лестничеход для имитации чрезвычайной ситуации при движении вверх по 6.7 и повторяют процедуру по перечислениям b) — d).

11.2.3.4 Испытание при переходе с нижней площадки при движении вверх

Проводят испытание в следующей последовательности.

a) Устанавливают лестничеход для имитации чрезвычайной ситуации при движении вниз по 6.7.

b) Располагают лестничеход на нижней лестничной площадке на расстоянии не менее 200 мм от ступени под номером 1.

с) Дают лестницеходу двигаться с максимальной испытательной скоростью к лестнице и после перехода с нижней площадки продолжить подъем до ступени под номером 5, перейдя на нее, и останавливают. Проводят эту процедуру за один прием без перерыва.

д) Повторяют процедуру испытания еще два раза и оценивают результаты в соответствии с таблицей 1. Регистрируют наименьший балл в отчете об испытаниях.

е) Устанавливают лестницеход для имитации чрезвычайной ситуации при движении вверх по 6.7 и повторяют процедуру по перечислениям б) — д).

11.2.3.5 Испытание при переходе на нижнюю площадку при движении вниз

Проводят испытание в следующей последовательности.

а) Устанавливают лестницеход для имитации чрезвычайной ситуации при движении вниз по 6.7.

б) Располагают лестницеход на ступени под номером 5.

с) Дают лестницеходу спуститься вниз по лестнице с максимальной испытательной скоростью и перейти на нижнюю площадку полностью; продолжают движение в режиме преодоления на расстояние не менее 200 мм от ступени под номером 1 и останавливают. Проводят эту процедуру за один прием без перерыва.

д) Повторяют процедуру испытания еще два раза и оценивают результаты в соответствии с таблицей 1. Регистрируют наименьший балл в отчете об испытаниях.

е) Устанавливают лестницеход для имитации чрезвычайной ситуации при движении вверх по 6.7 и повторяют процедуру по перечислениям б) — д).

11.2.3.6 Динамическая устойчивость при торможении при движении вниз по лестнице

Проводят испытание в следующей последовательности.

а) Располагают лестницеход на ступени под номером 3 и устанавливают его для имитации чрезвычайной ситуации по 6.7 и в наименее устойчивое положение при движении вниз по приложению Е.

б) Дают лестницеходу возможность медленно подняться вверх по лестнице до тех пор, пока он не окажется выше ступени под номером 3 на расстояние, равное тормозному пути при спуске с лестницы (см.9.2.3.2). Наносят на лестницеход метку, соответствующую ступени под номером 3.

с) Без каких либо изменений или перемещений дают лестницеходу возможность подняться на ступень под номером 7.

д) Дают лестницеходу возможность спуститься вниз по лестнице с максимальной испытательной скоростью. Когда метка достигнет ступени под номером 3, тормозят лестницеход до полной остановки в нормальном режиме в соответствии с рекомендациями изготовителя.

е) Повторяют процедуру испытания еще два раза и оценивают результаты в соответствии с таблицей 1. Регистрируют наименьший балл в отчете об испытаниях.

ф) Повторяют процедуру по перечислениям а) — е), но когда метка достигнет ступени под номером 3, тормозят лестницеход до полной остановки переключением на обратный ход.

г) Повторяют процедуру по перечислениям а) — е), но когда метка достигнет ступени под номером 3, тормозят лестницеход до полной остановки с помощью аварийного выключателя.

h) Если тумблер «включено/выключено» может быть задействован пользователем, когда он сидит в лестницеходе, повторяют процедуру по перечислениям а) — е), но когда метка достигнет ступени под номером 3, тормозят лестницеход до полной остановки использованием тумблера «включено/выключено».

и) Располагают лестницеход на ступени под номером 3 и устанавливают его для имитации чрезвычайной ситуации по 6.7 и в наименее устойчивое положение при движении вверх по приложению Е.

ж) Дают лестницеходу возможность медленно подняться вверх по лестнице до тех пор, пока он не окажется выше ступени под номером 3 на расстояние, равное тормозному пути при спуске с лестницы (см.9.2.3.2). Наносят на лестницеход метку, соответствующую ступени под номером 3.

к) Без каких либо изменений или перемещений дают лестницеходу возможность подняться на ступень под номером 7.

л) Дают лестницеходу возможность спуститься вниз по лестнице с максимальной испытательной скоростью. Когда метка достигнет ступени под номером 3, тормозят лестницеход до полной остановки в нормальном режиме в соответствии с рекомендациями изготовителя.

м) Повторяют процедуру испытания еще два раза и оценивают результаты в соответствии с таблицей 1. Регистрируют наименьший балл в отчете об испытаниях.

н) Повторяют процедуру по перечислениям и) — м), но когда метка достигнет ступени под номером 3, тормозят лестницеход до полной остановки переключением на обратный ход.

о) Повторяют процедуру по перечислениям i) — m), но когда метка достигнет ступени под номером 3, тормозят лестничеход до полной остановки с помощью аварийного выключателя.

р) Если тумблер «включено/выключено» может быть задействован пользователем, когда он сидит в лестничеходе, повторяют процедуру по перечислениям i) — m), но когда метка достигнет ступени под номером 3, тормозят лестничеход до полной остановки использованием тумблера «включено/выключено».

q) Определяют и регистрируют, какая процедура торможения дает наименьшую динамическую устойчивость.

11.2.3.7 Динамическая устойчивость при торможении при движении вверх по лестнице

Проводят испытание в следующей последовательности.

а) Располагают лестничеход на ступени под номером 6 и устанавливают его для имитации чрезвычайной ситуации по 6.7 и в наименее устойчивое положение при движении вниз по приложению Е.

б) Дают лестничеходу возможность медленно спуститься вниз по лестнице до тех пор, пока он не окажется ниже ступени под номером 6 на расстояние, равное тормозному пути при подъеме по лестнице (см.9.2.3.3). Наносят на лестничеход метку, соответствующую ступени под номером 6.

с) Без каких либо изменений или перемещений дают лестничеходу возможность спуститься на ступень под номером 2.

д) Дают лестничеходу возможность подняться вверх по лестнице с максимальной испытательной скоростью. Когда метка достигнет ступени под номером 6, тормозят лестничеход до полной остановки в нормальном режиме в соответствии с рекомендациями изготовителя.

е) Повторяют процедуру испытания еще два раза и оценивают результаты в соответствии с таблицей 1. Регистрируют наименьший балл в отчете об испытаниях.

ф) Повторяют процедуру по перечислениям а) — е), но когда метка достигнет ступени под номером 6, тормозят лестничеход до полной остановки переключением на обратный ход.

г) Повторяют процедуру по перечислениям а) — е), но когда метка достигнет ступени под номером 6, тормозят лестничеход до полной остановки с помощью аварийного выключателя.

h) Если тумблер «включено/выключено» может быть задействован пользователем, когда он сидит в лестничеходе, повторяют процедуру по перечислениям а) — е), но когда метка достигнет ступени под номером 6, тормозят лестничеход до полной остановки использованием тумблера «включено/выключено».

и) Располагают лестничеход на ступени под номером 6 и устанавливают его для имитации чрезвычайной ситуации по 6.7 и в наименее устойчивое положение при движении вверх по приложению Е.

j) Дают лестничеходу возможность медленно спуститься вниз по лестнице до тех пор, пока он не окажется ниже ступени под номером 6 на расстояние, равное тормозному пути при подъеме по лестнице (см.9.2.3.3). Наносят на лестничеход метку, соответствующую ступени под номером 6.

к) Без каких либо изменений или перемещений дают лестничеходу возможность спуститься на ступень под номером 2.

l) Дают лестничеходу возможность подняться вверх по лестнице с максимальной испытательной скоростью. Когда метка достигнет ступени под номером 6, тормозят лестничеход до полной остановки в нормальном режиме в соответствии с рекомендациями изготовителя.

т) Повторяют процедуру испытания еще три раза и оценивают результаты в соответствии с таблицей 1. Регистрируют наименьший балл в отчете об испытаниях.

н) Повторяют процедуру по перечислениям i) — m), но когда метка достигнет ступени под номером 6, тормозят лестничеход до полной остановки переключением на обратный ход.

о) Повторяют процедуру по перечислениям i) — m), но когда метка достигнет ступени под номером 6, тормозят лестничеход до полной остановки с помощью аварийного выключателя.

р) Если тумблер «включено/выключено» может быть задействован пользователем, когда он сидит в лестничеходе, повторяют процедуру по перечислениям i) — m), но когда метка достигнет ступени под номером 6, тормозят лестничеход до полной остановки использованием тумблера «включено/выключено».

q) Определяют и регистрируют, какая процедура торможения дает наименьшую динамическую устойчивость.

11.3 Отчет об испытаниях

В дополнение к информации, установленной в разделе 17, отчет должен содержать:

а) результаты испытаний по 11.2;

- b) наименьший балл для каждого конкретного испытания, оцененного по таблице 1;
- c) информацию о любой неблагоприятной ситуации, которая возникла во время испытания;
- d) информацию о любых рекомендациях изготовителя, которые были проигнорированы при испытании, с указанием причин;
- e) любые другие наблюдения, относящиеся к испытанию;
- f) информацию о любых отдельных испытаниях, которые не могли быть выполнены, с указанием причин.

12 Безопасность перехода на ступень

12.1 Принцип

Методология испытаний по определению безопасности перехода на ступень состоит в моделировании приближения лестницехода к самой верхней ступени лестничного марша.

12.2 Общие положения

Предупреждение — Данное испытание может быть опасным. Необходимо принять соответствующие меры предосторожности (например, ограничители, которые фиксировали бы лестницеход в случае его падения) для защиты персонала, проводящего испытания.

Данное испытание применяют к лестницеходам всех типов.

Проводят испытание лестницехода, используя верхнюю лестничную площадку, прямую испытательную лестницу и устройство ускорения.

Примечание — Для упрощения и большей безопасности проведения испытания верхняя лестничная площадка на верхней восьмой ступени прямой испытательной лестницы может быть заменена площадкой с двумя ступенями.

Подготавливают лестницеход в соответствии с разделом 6.

Загружают лестницеход креслом-коляской (где это предусмотрено) и подходящим испытательным манекеном по 6.6, но не задействуют испытателя.

Если угол между механизмом преодоления и сиденьем и/или спинкой лестницехода с креслом или угол между механизмом преодоления и транспортируемым креслом-коляской на лестницеходе-носителе не устанавливается автоматически (например, поддержание их вертикального положения при нахождении лестницехода на лестнице и отклонение их назад при нахождении лестницехода на лестничных площадках и ровной поверхности), то проводят испытания дважды с настройкой лестницехода при обоих экстремальных углах.

Если в инструкции по применению отсутствует предупреждение о необходимости применения перил для обеспечения безопасности, то испытание проводят без использования перил.

12.3 Процедура испытания

a) Поворачивают тумблер «включено/выключено» в положение «включено», но не приводят в действие систему управления.

b) Формируют лестницеход для имитации чрезвычайной ситуации при движении вперед.

c) Настраивают лестницеход в режим преодоления.

Настраивают загруженный лестницеход в рабочее положение, как предусмотрено изготовителем. Располагают лестницеход на верхней лестничной площадке в направлении движения вперед и перпендикулярно к оковке ступени с испытательным пробегом, равным (100 ± 10) мм (расстояние от самой передней точки контакта лестницехода с верхней лестничной площадкой до оковки ступени). Удерживают лестницеход в этом положении, не применяя тормоза.

Прикрепляют устройство ускорения к раме лестницехода как можно ближе к поверхности верхней лестничной площадки, как показано на рисунке 6. Располагают устройство ускорения так, чтобы оно тянуло или толкало лестницеход горизонтально вперед с силой, равной (100 ± 10) Н. Следует быть внимательным и не допускать любых дополнительных ударов при испытании.

Отпускают лестницеход из его первоначального положения, ускорив вперед, и наблюдают за его поведением.

Предупреждение — Необходимо принять меры предосторожности, обеспечивающие возможность удержания лестницехода при падении.

d) Повторяют процедуру по перечислению c), но сформировав лестницеход для имитации чрезвычайной ситуации при движении назад.

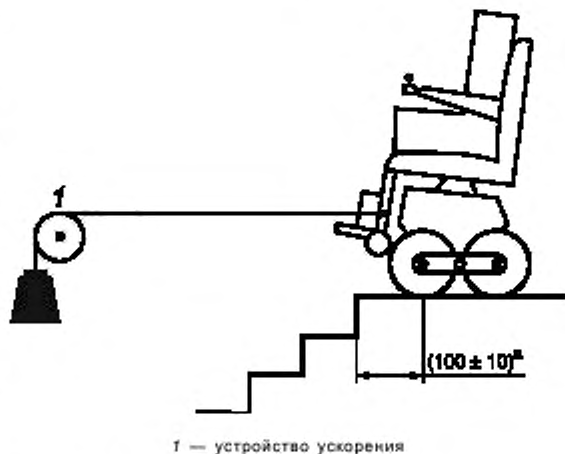
е) Повторяют процедуру по перечислениям с) и d) с лестничеходом со свободно вращающимся приводным элементом механизма преодоления или в режиме толкания (если применимо).

ф) Повторяют процедуру по перечислениям с) и d) с лестничеходом в режиме перемещения (если применимо).

г) Повторяют процедуру по перечислениям с) и d) с лестничеходом в режиме передвижения (если применимо).

h) Повторяют процедуру по перечислениям с) — г), но с приведением в действие аварийной системы, когда лестничеход находится в состоянии покоя на верхней лестничной площадке.

и) Повторяют процедуру по перечислениям с) — г), но повернув тумблер «включено/выключено» в положение «выключено», когда лестничеход находится в состоянии покоя на верхней лестничной площадке.



а Испытательный пробег.

Рисунок 6 — Пример испытания на безопасность при переходе на ступень с применением устройства ускорения

12.4 Отчет об испытаниях

В дополнение к информации, установленной в разделе 17, отчет должен содержать:

- информацию о том, тянули ли лестничеход или толкали вперед с испытательной силой;
- информацию о том, находился ли лестничеход в состоянии покоя на верхней лестничной площадке перед пересечением оковки ступени;
- информацию о том, тянули ли лестничеход или толкали при пересечении оковки ступени, и остановился ли он на первой ступени, не двигаясь далее и без возникновения неблагоприятной ситуации;
- информацию о том, тянули ли лестничеход или толкали при пересечении оковки ступени, продолжилось ли движение вниз без остановки и без возникновения неблагоприятной ситуации;
- информацию о том, спустился ли лестничеход, по крайней мере, на одну ступень и терял ли он управление;
- информацию о том, наклонялся ли лестничеход в каком-либо направлении;
- информацию о любых рекомендациях изготовителя, которые были проигнорированы при испытании, с указанием причин;
- любые другие наблюдения, относящиеся к соответствующему испытанию;
- информацию о любых отдельных испытаниях, которые не могли быть выполнены, с указанием причин.

13 Статическая, ударная и усталостная прочность

13.1 Принцип

Методология испытаний по определению статической, ударной и усталостной прочности лестничехода состоит в проведении с одним и тем же лестничеходом серии испытаний на статическую, ударную и усталостную прочность и их оценки.

13.2 Общие положения

Предупреждение — Данные испытания могут быть опасными. Необходимо принять соответствующие меры предосторожности (например, ограждения, которые защищали бы от отлетевших частей) для защиты персонала, проводящего испытания, и испытателя.

Подготавливают лестничеход в соответствии с разделом 6.

В зависимости от конструкции лестничехода может оказаться невозможным проведение всех испытаний по перечислениям а) — d), в этом случае это должно быть отмечено в отчете об испытаниях с указанием причины (причин) исключения испытания.

Проводят испытания на статическую, ударную и усталостную прочность в следующей последовательности:

- а) испытания на статическую прочность — по ИСО 7176-8;
 б) испытания на статическую прочность — по 13.3.1 и 13.3.2.

Примечание 1 — Испытания на статическую прочность по перечислениям а) и б) могут быть проведены в любом порядке;

- с) испытания на ударную прочность — по 13.4.

Примечание 2 — Испытания на ударную прочность могут быть проведены в любом порядке;

- д) испытания на усталостную прочность — по 13.5.

13.3 Испытания на статическую прочность

13.3.1 Испытание на статическую прочность систем стыковки

Данное испытание применяют к лестницеходам всех типов.

Проводят испытание только лестницехода-носителя, используя горизонтальную испытательную плоскость и лестницеход, настроенный в режим преодоления.

Состыковывают лестницеход с креслом-коляской и устанавливают в конфигурацию, где кресло-коляска подсоединяется стыковочным устройством в соответствии с рекомендациями изготовителя.

Примечание — Кресло-коляска может быть состыковано с лестницеходом или наоборот.

Если угол между креслом-коляской и лестницеходом требует подгонки в зависимости от того, осуществляется передвижение по ровной поверхности или преодоление лестниц, устанавливают угол для преодоления лестниц в соответствии с рекомендациями изготовителя.

Если изготовитель утверждает, что сиденье или его спинка может отклоняться назад или испытательное кресло-коляска может принимать более чем одно положение относительно лестницехода (например, быть отклоненным назад или установленным вертикально), выбирают положение, при котором угол наклона сиденья минимальный.

Выбирают и размещают на сиденье кресла-коляски подходящий испытательный манекен по 6.6, но не задевают испытателя.

Располагают загруженный лестницеход на горизонтальной испытательной плоскости в положении, которое он бы принял на лестничной площадке до или после преодоления, как описано изготовителем.

Устанавливают средства, ограничивающие движение лестницехода при приложении испытательных сил, ограничители которых способны выдерживать силы, возникающие при испытании.

Перед началом испытания устанавливают средства, предотвращающие опрокидывание лестницехода.

Применяют ограничители к лестницеходу способом, исключающим опрокидывание или поворот лестницехода. Фиксируют ограничители как можно ближе к лестницеходу-носителю, но не в точках состыковки.

К лестницеходу, оборудованному двумя одиночными ручками, прикрепляют ограничители к обеим ручкам. Обращают внимание на предотвращение возможности каких-либо дополнительных и/или уменьшающих нагрузок помимо испытательной нагрузки.

Устанавливают средства для приложения испытательной нагрузки таким образом, чтобы:

- а) испытательная сила была приложена вертикально (в начале испытания);
 б) испытательная сила была приложена к верхней поверхности тазобедренной секции манекена, посередине и на расстоянии (280 ± 10) мм от шарнира манекена, если измерять параллельно тазобедренной секции манекена.

Медленно увеличивают нагрузку до достижения силой F значения, N , заданного формулой

$$F = 0,5g (m_D + m_{TW}),$$

где g — ускорение свободного падения, равное $9,81 \text{ м/с}^2$;

m_D — масса манекена, кг;

m_{TW} — масса кресла-коляски, кг.

Если изготовитель заявляет, что лестницеход способен выдержать силу, превышающую минимальную требуемую силу F , прикладывают заявленную силу.

Выдерживают нагрузку от 5 до 10 с, затем снимают нагрузку.

Регистрируют наличие повреждений, трещин или остаточной деформации и частей, требующих подтягивания, регулировки или замены.

13.3.2 Испытание на статическую прочность рукояток

Данное испытание применяют к лестницеходам, имеющим рукоятки, которые используются при движении назад и/или вверх. Данное испытание не применяют к рукояткам ручек-перекладин.

Примечание — Данное испытание может быть проведено независимо от того, загружен ли лестницеход креслом-коляской (где это предусмотрено) и испытательным манекеном или испытателем или нет.

Настраивают лестницеход в режим передвижения, если это единственный режим, или в режим перемещения, или, если отсутствует также и режим перемещения, в режим преодоления.

Располагают лестницеход на горизонтальной испытательной плоскости и устанавливают средства испытания рукояток по ИСО 7176-8.

Наносят отметку положения рукоятки на ту часть конструкции, к которой она прикреплена, для того чтобы позже по этой метке определить относительное смещение рукоятки.

Проводят испытание по ИСО 7176-8, подраздел 8.7, приложив силу, равную 750 Н.

Если изготовитель заявляет, что лестницеход может выдержать большую силу, прикладывают заявленную силу.

Регистрируют любое смещение рукоятки относительно той части конструкции, к которой она прикреплена, так же, как и любое наличие повреждений, трещин или остаточной деформации и частей, требующих подтягивания, регулировки или замены, как результат испытания.

13.4 Испытание на ударную прочность

Данное испытание применяют к лестницеходам с режимом передвижения.

Загружают лестницеход креслом-коляской (где это предусмотрено) и подходящим испытательным манекеном по 6.6, но не задействуют испытателя.

Проводят испытание лестницехода на ударную прочность на горизонтальной испытательной плоскости в режиме передвижения.

Испытывают лестницеход по ИСО 7176-8, раздел 9.

Не проводят испытания тех частей, которые не являются частями лестницехода, таких как подножки, спинка сиденья или подлокотники и т.д. кресла-коляски.

Регистрируют наличие повреждений, трещин или остаточной деформации и частей, требующих подтягивания, регулировки или замены.

13.5 Испытание на усталостную прочность

13.5.1 Общие положения

Загружают лестницеход креслом-коляской (где это предусмотрено) и подходящим испытательным манекеном или испытателем по 6.6.

Данное испытание применяют к лестницеходам всех типов.

13.5.2 Число циклов испытания

13.5.2.1 Лестницеход без режима передвижения

Лестницеход без режима передвижения должен быть испытан на преодоление минимум 150000 ступеней по 13.5.3. Если изготовитель лестницехода без режима передвижения заявляет, что лестницеход превышает минимальное требование в 150000 ступеней, продлевают испытание до достижения заявленного числа ступеней.

Примечание — Минимальное требование в 150000 ступеней основано из расчета, что в течение пяти лет лестницеход будет преодолевать 82 ступени в день.

13.5.2.2 Лестницеход с режимом передвижения

Лестницеход с режимом передвижения должен быть испытан в течение 133333 циклов на двухвалковом испытательном стенде по ИСО 7176-8, подраздел 10.4. Если изготовитель лестницехода с режимом передвижения заявляет, что лестницеход превышает минимальное требование в 133333 циклов на двухвалковом испытательном стенде, продлевают испытание до достижения заявленного числа циклов.

Примечание 1 — Данное значение равно 2/3 от 200000 циклов, являющихся минимально требуемым числом циклов при испытании кресла-коляски на двухвалковом испытательном стенде по ИСО 7176-8.

Кроме того, лестницеход должен быть испытан на преодоление 50000 ступеней по 13.5.3. Если изготовитель лестницехода с режимом передвижения заявляет, что лестницеход превышает минимальное требование в 50000 ступеней, продлевают испытание до достижения заявленного числа ступеней.

Примечание 2 — Данное значение равно 1/3 от 150000 ступеней, являющихся минимальным требованием для лестницехода без режима передвижения.

13.5.3 Порядок испытаний

13.5.3.1 Общие положения

Проводят испытания на усталостную прочность, используя один из двух альтернативных способов, указанных в 13.5.3.2 и 13.5.3.3.

Примечание — Преодоление может быть проведено при подъеме и/или спуске с лестницы.

13.5.3.2 Порядок испытаний на прямой испытательной лестнице

Настраивают лестничеход в режим преодоления.

Проводят испытание со скоростью, наиболее близкой к скорости одна ступень в секунду.

Дают лестничеходу подняться и/или спуститься по прямой испытательной лестнице в соответствии с рекомендациями изготовителя, задействуя испытателя.

Примечание — Для данного испытания может быть использован вспомогательный источник питания, или, в качестве альтернативы, обеспечена возможность подзарядки или замены аккумуляторной батареи при испытании.

Периодически контролируют положение кресла-коляски (если используют) и испытательного манекена или испытателя и, при необходимости, корректируют их.

Проводят испытание до отказа лестничехода или пока не будет достигнуто требуемое число ступеней, установленное в 13.5.2, затем останавливают лестничеход.

Регистрируют наличие повреждений, трещин или остаточной деформации и частей, требующих подтягивания, регулировки или замены.

13.5.3.3 Порядок испытаний на испытательном эскалаторе

Используют испытательный эскалатор по приложению F.

Располагают лестничеход на испытательном эскалаторе так, чтобы все части механизма преодоления находились на прямом лестничном марше (см. рисунки 7 и 8).

Настраивают лестничеход в режим преодоления.

Ограничивают движение лестничехода в продольном направлении ограничителями, прикрепленными к его раме как можно ближе к ступеням эскалатора.

Примечание 1 — Если необходимо, неконструктивные элементы, ограничивающие доступ к точкам прикрепления, могут быть убраны.

Располагают ограничители лестничехода так, чтобы они были параллельны линии наклона эскалатора $\pm 10^\circ$, и чтобы лестничеход имел запас свободного хода в продольном направлении, равный (30 ± 5) мм.

Обращают внимание на то, чтобы ограничители не создавали какие-либо силы, приводящие к смещению или закручиванию лестничехода.

Располагают ограничители так, чтобы лестничеход не мог смещаться в сторону более чем на ± 50 мм от его среднего положения.

Настраивают регулятор скорости испытательного эскалатора таким образом, чтобы уравновесить лестничеход и удержать его в неподвижном положении, насколько это возможно, на испытательном эскалаторе, когда лестничеход преодолевает лестницу при подъеме. Настраивают регулятор скорости так, чтобы силы, возникающие в продольных ограничителях, не превышали 5 % общей массы загруженного лестничехода.

Примечание 2 — Незначительные изменения скорости испытательного эскалатора, вызванные сложной кинематикой любых механизмов преодоления, можно не принимать во внимание.

Проводят испытание на скорости, наиболее близкой к скорости одна ступень в секунду.

Примечание 3 — Для данного испытания может быть использован вспомогательный источник питания, или, в качестве альтернативы, обеспечена возможность подзарядки или замены аккумуляторной батареи при испытании.

Проводят процесс преодоления лестницы в соответствии с инструкцией изготовителя.

Периодически контролируют положение кресла-коляски (если используют) и испытательного манекена или испытателя и, при необходимости, корректируют их.

Проводят испытание до отказа лестничехода или пока не будет достигнуто требуемое число ступеней, установленное в 13.5.2, затем останавливают лестничеход.

Регистрируют наличие повреждений, трещин или остаточной деформации и частей, требующих подтягивания, регулировки или замены.

13.6 Представление результатов

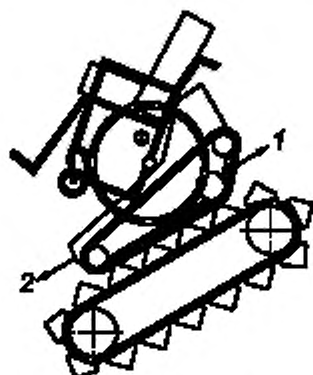
После завершения всех испытаний по 13.2, перечисления а) — д), исследуют лестничеход для определения, выполнены ли требования 4.6.

Контролируют записи испытаний, чтобы установить, были ли какие-либо части, которые регулировались, подтягивались или заменялись более одного раза.

Проверяют все электросистемы лестничехода, чтобы установить, работают ли они, как описано изготовителем.

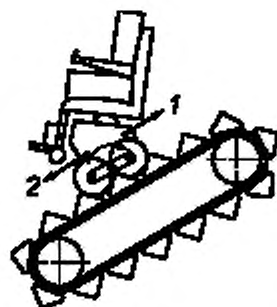
Проверяют все присоединяемые части, чтобы установить, могут ли они быть соединены/разъединены, как это определено изготовителем.

Если любое из требований 4.6 не выполнено, лестничеход должен быть признан не прошедшим испытание.



1 — верхний ограничитель; 2 — нижний ограничитель

Рисунок 7 — Лестничеход на гусеничном ходу на испытательном эскалаторе



1 — верхний ограничитель; 2 — нижний ограничитель

Рисунок 8 — Лестничеход с кластером на испытательном эскалаторе

13.7 Отчет об испытаниях

В дополнение к информации, установленной в разделе 17, отчет должен содержать:

- а) утверждение о соответствии или несоответствии лестничехода требованиям, установленным в 4.6;
- б) описание любых отказов, произошедших при испытании, по 13.6 и конфигурации лестничехода во время испытаний;
- в) утверждение, выполнил или нет лестничеход заявленные изготовителем требования, превышающие минимальные;
- г) информацию о любых рекомендациях изготовителя, которые были проигнорированы при испытании, с указанием причин;
- д) любые другие наблюдения, относящиеся к испытанию;
- е) информацию о любых отдельных испытаниях, которые не могли быть выполнены, с указанием причин.

14 Климатическая безопасность

14.1 Принцип

Методология испытаний по определению климатической безопасности лестничехода состоит в том, что лестничеход подвергают климатическим испытаниям по ИСО 7176-9 с последующей оценкой его работоспособности с помощью функциональных проверок.

14.2 Методы испытаний

14.2.1 Общие положения

Предупреждение — Данные испытания могут быть опасными. Необходимо принять соответствующие меры предосторожности (например, защита от тепла или холода) для защиты персонала, проводящего испытания, и испытателя.

Подготавливают лестницеход в соответствии с разделом 6.

Воздействию условий окружающей среды подвергают лестницеход без загрузки его креслом-коляской, испытательным манекеном или испытателем.

При проведении функциональной проверки лестницеход загружают креслом-коляской (где это предусмотрено) и подходящим испытательным манекеном или испытателем по 6.6.

14.2.2 Испытание на ровной поверхности

Данное испытание применяют к лестницеходам с режимом передвижения и/или перемещения.

Испытывают лестницеход по ИСО 7176-9, настроив его в режим передвижения (если применяется) и в режим перемещения (если применяется).

14.2.3 Испытание на лестнице

Данное испытание применяют к лестницеходам всех типов.

Испытывают лестницеход по ИСО 7176-9 со следующими изменениями и дополнениями.

a) Настраивают лестницеход в режим преодоления.

b) Проводят функциональную проверку на прямой испытательной лестнице, состыкованной с верхней лестничной площадкой, на максимальной рекомендованной скорости (см. 6.5.2), причем, перед тем как подвергнуть лестницеход воздействию условий окружающей среды и в конце каждого отдельного испытания выполняют следующее: располагают загруженный лестницеход на нижней лестничной площадке в 200 мм от ступени и предоставляют ему возможность переместиться к лестнице и подняться, по крайней мере, на четыре ступени, и затормозить до полной остановки, а затем подняться на верхнюю лестничную площадку и, переместившись на 200 мм, остановиться, а затем переместиться назад к лестнице и спуститься, по крайней мере, на четыре ступени, и затормозить до полной остановки, а затем спуститься на нижнюю лестничную площадку и переместиться на 200 мм, и остановиться.

14.3 Отчет об испытаниях

В дополнение к информации, установленной в разделе 17, отчет должен содержать:

- a) утверждение о соответствии или несоответствии лестницехода требованиям, установленным в 4.7;
- b) информацию о любых функциональных изменениях лестницехода после испытания;
- c) информацию о любых свидетельствах повреждения лестницехода после испытания;
- d) любые наблюдения, относящиеся к испытанию.

15 Электромагнитная совместимость

15.1 Принцип

Методология испытаний по определению электромагнитной совместимости (далее — ЭМС) лестницехода состоит в том, что его подвергают испытаниям по ИСО 7176-21 с изменениями и дополнениями по настоящему стандарту, наблюдая за техническим состоянием лестницехода и сравнивая его с требованиями ИСО 7176-21.

15.2 Метод испытаний

15.2.1 Общие положения

Предупреждение — Данные испытания могут быть опасными. Необходимо принять соответствующие меры предосторожности (например, ограничение доступа) для защиты персонала, проводящего испытания.

Данные испытания применяют к лестницеходам всех типов.

Подготавливают лестницеход в соответствии с разделом 6, но не загружают креслом-коляской, испытательным манекеном или испытателем.

15.2.2 ЭМС на ровной поверхности

Испытывают лестницеход по ИСО 7176-21, настроив его в режим передвижения, если он единственный, или в режим перемещения, или, если отсутствует также и режим перемещения, то в режим преодоления.

15.2.3 ЭМС на лестнице

Испытывают лестницеход по ИСО 7176-21 со следующими изменениями:

a) настраивают лестницеход в режим преодоления;

b) заменяют определения терминов базовых плоскостей по ИСО 7176-21 на определения по 3.22 — 3.24;

c) проверяют работоспособность лестницехода по 14.2.3, перечисление b);

d) конструируют удерживающую систему так, чтобы лестничеход удерживался на лестнице с углом наклона $(30 \pm 5)^\circ$;

e) заменяют средство измерения скорости обода колеса на средство измерения скорости:

1) способное измерять скорость каждого механизма преодоления с точностью 5 %;

2) способное вычислить среднее изменение скорости и дифференциальное изменение скорости, если механизмы преодоления могут приводиться в движение независимо, исходя из измеренной их скорости, по формулам по ИСО 7176-21 для среднего изменения скорости обода колеса и дифференциального изменения скорости обода колеса;

3) имеющее постоянную времени, не превышающую 0,1 с;

4) имеющее защиту от электрического тока между лестничеходом и пластиной заземления;

5) не создающее электромагнитных помех и помехоустойчивое к измеряемым или генерируемым во время испытания электромагнитным полям;

г) взамен подготовки кресла-коляски по ИСО 7176-21, подраздел 7.1, устанавливают лестничеход по 6.2—6.5, 6.8 и 6.9 настоящего стандарта, но без применения кресла-коляски и испытательного манекена и имитации чрезвычайной ситуации. Испытатель может быть задействован только при функциональных проверках. Если лестничеход наклоняется при испытании, оснащают его герметичными аккумуляторными батареями.

15.3 Отчет об испытаниях

В дополнение к информации, установленной в разделе 17, отчет должен содержать:

a) утверждение о соответствии или несоответствии лестничехода требованиям, установленным в 4.10;

b) информацию о любых рекомендациях изготовителя, которые были проигнорированы при испытании, с указанием причин;

c) любые наблюдения, относящиеся к испытанию;

d) информацию о любых отдельных испытаниях, которые не могли быть выполнены, с указанием причин.

16 Оборудование для обеспечения безопасности

16.1 Принцип

Методология испытаний по определению работоспособности оборудования для обеспечения безопасности, которым должен быть оснащен лестничеход, состоит в том, что лестничеход подвергают различным испытаниям на функционирование этого оборудования с последующей оценкой соответствия его характеристик требованиям 4.11.

Данные испытания, за исключением испытания по ограничению на выход из режима преодоления (см. 16.2.5), применимы к лестничеходам всех типов.

16.2 Методы испытаний

16.2.1 Тумблер «включено/выключено»

Располагают лестничеход на горизонтальной испытательной плоскости. Поворачивают тумблер «включено/выключено» в положение «выключено» и предпринимают попытку предоставить лестничеходу возможность двигаться в любом рабочем режиме, не включая тумблер. Регистрируют наличие любого перемещения лестничехода.

Располагают лестничеход на прямой испытательной лестнице и повторяют испытание.

Примечание 1 — Некоторые лестничеходы могут иметь рабочие режимы, активация которых зависит от того, находится ли лестничеход на ровной поверхности или на лестнице.

Примечание 2 — Для данного испытания неважно, загружен ли лестничеход креслом-коляской (где это предусмотрено) и испытательным манекеном или испытателем или нет.

16.2.2 Выключатель электропитания

Отсоединяют комплект батарей лестничехода и подсоединяют взамен источник постоянного тока или источник напряжения, установленный ИСО 7176-14, через прерыватель цепи, также установленный ИСО 7176-14, и амперметр.

Выключив лестничеход, регулируют источник напряжения так, чтобы напряжение на клеммах комплекта батарей лестничехода было равно номинальному напряжению комплекта батарей с точностью от 0 % до 10 %. Регистрируют установившийся ток.

Примечание 1— При включении некоторых лестничеходов может возникать пусковой ток намного больший, чем его стационарное значение. Во время данного испытания такой пусковой ток может привести к перегрузке амперметра. В данном случае надо подождать, пока ток примет свое стационарное значение.

Примечание 2— Для данного испытания неважно, загружен ли лестничеход креслом-коляской (где это предусмотрено) и испытательным манекеном или испытателем или нет.

16.2.3 Аварийная система

Соединяют прямую испытательную лестницу с верхней лестничной площадкой и располагают их на горизонтальной испытательной плоскости.

Подготавливают лестничеход в соответствии с разделом 6.

Загружают лестничеход креслом-коляской (где это предусмотрено) и подходящим испытательным манекеном или испытателем по 6.6.

Настраивают лестничеход в режим преодоления.

Располагают лестничеход на верхней лестничной площадке и устанавливают его в наименее устойчивую конфигурацию при движении назад по приложению Е.

Примечание 1— Лестничеход устанавливают в наименее устойчивую конфигурацию при движении назад для того, чтобы испытать лестничеход в его наиболее устойчивой конфигурации при движении вперед.

Дают лестничеходу возможность спуститься с лестницы с максимальной рекомендованной скоростью по 6.5.2.

Когда механизм преодоления войдет в контакт со ступенью под номером 4 прямой испытательной лестницы, приводят в действие аварийную систему с помощью средств, установленных изготовителем. Наблюдают, останавливается ли лестничеход.

Если лестничеход не останавливается, прекращают испытание и регистрируют результаты и наблюдения, относящиеся к испытанию.

Если лестничеход останавливается, предпринимают попытку предоставить ему возможность подняться и спуститься по лестнице самостоятельно после какого-либо одиночного действия пользователя и какой-либо комбинации последовательных действий пользователя, за исключением последовательности действий пользователя, установленных изготовителем для деактивации аварийной системы. Наблюдают, сохраняет ли лестничеход свое положение.

Если лестничеход движется, прекращают испытание и регистрируют результаты и наблюдения, относящиеся к испытанию.

Примечание 2— Повторяют различные одиночные действия пользователя и различные комбинации последовательных действий пользователя, за исключением последовательности действий пользователя, установленных изготовителем для деактивации аварийной системы, до тех пор, пока не будут исчерпаны все варианты.

Поворачивают тумблер «включено/выключено» лестничехода, находящегося на лестнице, в положение «выключено» и ожидают не менее 10 с. Поворачивают тумблер «включено/выключено» опять в положение «включено» и предпринимают попытку предоставить лестничеходу возможность подняться и спуститься по лестнице самостоятельно после какого-либо одиночного действия пользователя и какой-либо комбинации последовательных действий пользователя, за исключением последовательности действий пользователя, установленных изготовителем для деактивации аварийной системы. Наблюдают, сохраняет ли лестничеход свое положение.

Примечание 3— Повторяют различные одиночные действия пользователя и различные комбинации последовательных действий пользователя, за исключением последовательности действий пользователя, установленных изготовителем для деактивации аварийной системы, до тех пор, пока не будут исчерпаны все варианты.

Если лестничеход движется, прекращают испытание и регистрируют результаты и наблюдения, относящиеся к испытанию.

Приведенную в действие аварийную систему лестничехода, находящегося на лестнице, деактивируют, как установлено изготовителем. Отмечают, если потребуется более одного действия пользователя до того, как лестничеход воспримет какую-либо команду к движению. Затем предоставляют лестничеходу возможность подняться и спуститься по лестнице не менее чем на три ступени. Отмечают любое anomальное поведение лестничехода.

Повторяют данные испытания после установки лестничехода в наименее устойчивую конфигурацию при движении вперед по приложению Е и предоставляют ему возможность подняться по лестнице с макси-

мальной рекомендованной скоростью по 6.5.2 после начала движения вверх с нижней лестничной площадки.

Примечание 4 — Лестницеход устанавливают в наименее устойчивую конфигурацию при движении вперед для того, чтобы испытать лестницеход в его наиболее устойчивой конфигурации при движении назад.

16.2.4 Индикатор зарядки аккумуляторной батареи

Подготавливают лестницеход в соответствии с разделом 6, за исключением требования о необходимости зарядки аккумуляторных батарей не менее чем на 75 % номинальной емкости по 6.3, потому что для данного испытания достаточен уровень зарядки аккумуляторной батареи, больший, чем ее минимальный уровень зарядки.

Используют прямую испытательную лестницу, состыкованную с верхней лестничной площадкой, и располагают на горизонтальной испытательной плоскости.

Загружают лестницеход креслом-коляской (где это предусмотрено) и подходящим испытательным манекеном или испытателем по 6.6.

Настраивают лестницеход в режим преодоления.

Проводят испытание на максимальной рекомендованной скорости по 6.5.2.

Предоставляют лестницеходу возможность передвигаться от нижней лестничной площадки на верхнюю и обратно на нижнюю до тех пор, пока индикатор зарядки аккумуляторной батареи не покажет, что достигнут минимальный уровень зарядки аккумуляторной батареи. Предоставляют лестницеходу возможность продолжать преодоление лестницы при движении вверх и вниз, подсчитывая число ступеней, преодоленных лестницеходом при подъеме и спуске, до тех пор, пока лестницеход не остановится из-за разрядки аккумуляторной батареи.

Регистрируют число ступеней, на которое поднялся, и число ступеней, на которое спустился лестницеход между первым сигналом о достижении минимального уровня зарядки аккумуляторной батареи и окончанием испытания.

16.2.5 Ограничение выхода из режима преодоления

Предупреждение — Данное испытание может быть опасным. Необходимо принять соответствующие меры предосторожности (например, ограничители, которые фиксировали бы лестницеход в случае его падения) для защиты персонала, проводящего испытания, и испытателя.

Данное испытание применяют к лестницеходам, которые имеют режим преодоления и другие рабочие режимы, за исключением лестницеходов, для которых изготовителем письменно заявлено, что выход из режима преодоления или переход в другой рабочий режим, отличный от режима преодоления, пока лестницеход находится на лестнице, является назначенным/разрешенным.

Подготавливают лестницеход в соответствии с разделом 6.

Примечание — Некоторые этапы данного метода испытания требуют расположения лестницехода на ступенях с определенным номером. Лестницеход находится на ступени с определенным номером, если точка, лежащая на половине его длины, пересекает оковку этой ступени с точностью ± 50 мм.

Сстыковывают прямую испытательную лестницу с верхней лестничной площадкой и располагают их на горизонтальной испытательной плоскости.

Загружают лестницеход креслом-коляской (где это предусмотрено) и подходящим испытательным манекеном или испытателем по 6.6.

Настраивают лестницеход в режим преодоления.

Проводят испытание на максимальной рекомендованной скорости по 6.5.2 в следующей последовательности.

a) Располагают лестницеход на верхней лестничной площадке, дают ему возможность спуститься по прямой испытательной лестнице на ступень под номером 4 и остановиться. Предпринимают попытку выйти из режима преодоления, находясь на лестнице. Если удалось выйти из режима преодоления, предпринимают попытку предоставить лестницеходу возможность двигаться вверх или вниз по лестнице в любом другом рабочем режиме, отличном от режима преодоления.

b) Повторяют процедуру по перечислению a), но без выхода из режима преодоления, предпринимают попытку войти в другой режим, отличный от режима преодоления, в то время как лестницеход находится на лестнице. Если удалось войти в любой другой рабочий режим, отличный от режима преодоления, предпринимают попытку предоставить лестницеходу возможность двигаться вверх или вниз по лестнице в любом другом рабочем режиме, отличном от режима преодоления.

с) Повторяют процедуру по перечислению а), но пока лестницеход находится на лестнице, приводят в действие аварийную систему. Предпринимают попытку предоставить лестницеходу возможность двигаться вверх или вниз по лестнице в любом рабочем режиме. Затем дезактивируют или разблокируют аварийную систему и предпринимают попытку войти в любой другой рабочий режим, отличный от режима преодоления. Предпринимают попытку предоставить лестницеходу возможность двигаться вверх или вниз по лестнице в любом другом рабочем режиме, отличном от режима преодоления.

д) Повторяют процедуру по перечислению а), но пока лестницеход находится на лестнице, поворачивают тумблер «включено/выключено» в положение «выключено». Ожидают, по крайней мере, 10 с и поворачивают тумблер «включено/выключено» опять в положение «включено». Предпринимают попытку предоставить лестницеходу возможность двигаться вверх или вниз по лестнице в любом рабочем режиме, отличном от режима преодоления.

е) Повторяют процедуру по перечислению а), но дают лестницеходу возможность продолжить спуск по лестнице без остановки на ступени под номером 4. Когда лестницеход окажется на ступени под номером 4, продолжая движение с максимальной скоростью, предпринимают попытку выйти из режима преодоления. Если удалось выйти из режима преодоления, предпринимают попытку предоставить лестницеходу возможность двигаться вверх или вниз по лестнице в любом другом рабочем режиме, отличном от режима преодоления.

ф) Повторяют процедуру по перечислению а), но дают лестницеходу возможность продолжить спуск по лестнице без остановки на ступени под номером 4. Когда лестницеход окажется на ступени под номером 4, не выходя из режима преодоления и продолжая движение с максимальной скоростью, предпринимают попытку войти в любой другой рабочий режим, отличный от режима преодоления. Если удалось войти в любой другой рабочий режим, отличный от режима преодоления, предпринимают попытку предоставить лестницеходу возможность двигаться вверх или вниз по лестнице в любом рабочем режиме, отличном от режима преодоления.

г) Повторяют процедуру по перечислению а), но дают лестницеходу возможность продолжить спуск по лестнице без остановки на ступени под номером 4. Когда лестницеход окажется на ступени под номером 4, не выходя из режима преодоления и продолжая движение с максимальной скоростью, приводят в действие аварийную систему. Предпринимают попытку предоставить лестницеходу возможность двигаться вверх или вниз по лестнице в любом другом рабочем режиме. Затем дезактивируют аварийную систему и предпринимают попытку войти в любой другой рабочий режим, отличный от режима преодоления. Предпринимают попытку предоставить лестницеходу возможность двигаться вверх или вниз по лестнице в любом другом рабочем режиме, отличном от режима преодоления.

h) Повторяют процедуру по перечислению а), но дают лестницеходу возможность продолжить спуск по лестнице без остановки на ступени под номером 4. Когда лестницеход окажется на ступени под номером 4, не выходя из режима преодоления и продолжая движение с максимальной скоростью, поворачивают тумблер «включено/выключено» в положение «выключено». Ожидают, по крайней мере, 10 с и поворачивают тумблер «включено/выключено» опять в положение «включено». Предпринимают попытку предоставить лестницеходу возможность двигаться вверх или вниз по лестнице в любом рабочем режиме, отличном от режима преодоления.

и) Повторяют процедуры по перечислениям а) — h), но предоставляют лестницеходу возможность подниматься вверх по прямой испытательной лестнице, начиная движение с нижней лестничной площадки.

16.3 Отчет об испытаниях

В дополнение к информации, установленной в разделе 17, отчет должен содержать:

- а) утверждение о соответствии или несоответствии лестницехода всем требованиям, установленным в 4.11;
- б) результаты каждого испытания;
- с) информацию о любых рекомендациях изготовителя, которые были проигнорированы при испытании, с указанием причин;
- д) любые наблюдения, относящиеся к испытанию.

17 Общий отчет об испытаниях

В дополнение к конкретным данным, зарегистрированным при каждом испытании, испытательный отчет должен содержать:

- a) утверждение, что испытания были проведены в соответствии с требованиями настоящего стандарта;
- b) наименование и адрес организации, проводившей испытания;
- c) наименование и адрес изготовителя лестничехода;
- d) дату составления отчета об испытаниях;
- e) тип лестничехода, его серийный и заводской номера [включая его классификацию в соответствии с приложением А (где это применимо)];
- f) оборудование и базовую конфигурацию лестничехода при испытании (см. 6.2), включая положение любого регулируемого элемента;
- g) наименование, модель и массу кресла-коляски (если применялось);
- h) массу испытательного манекена (или испытателя с дополнительным балластом);
- i) информацию о любых отклонениях от требований, приведенных в разделе 6, включая объяснение причин;
- j) фотографию лестничехода при испытании;
- k) фактические условия испытаний (как установлено в разделе 7);
- l) утверждение о соответствии или несоответствии лестничехода требованиям настоящего стандарта;
- m) результаты и детали различных испытаний, проведенных в соответствии с настоящим стандартом.

18 Маркировка и документация

18.1 Общие положения

Документация изготовителя и маркировка должны соответствовать требованиям ИСО 7176-15 и, кроме того, должны быть на официальном(ых) языке(ах) той страны, в которой реализуется лестничеход.

18.2 Маркировка

Каждый лестничеход должен иметь постоянные и легко различимые надписи. Надписи должны содержать следующее:

- a) максимальную номинальную нагрузку, кг, в следующих вариантах:

- максимальная масса пользователя для лестничеходов с креслом;
- максимальная общая масса (масса транспортируемого кресла-коляски плюс масса пользователя)

для лестничеходов-носителей;

- b) предупреждение следующего содержания: «Перед использованием пользователь должен пройти обучение с квалифицированным инструктором».

18.3 Инструкция по применению

Инструкция по применению должна содержать следующую информацию:

- a) утверждение о соответствии настоящему стандарту, основанное на том, что назначенное использование лестничехода полностью описано в инструкции по применению и другой документации изготовителя;

- b) рекомендованный(е) тип(ы) или модель(и) кресла-коляски, предназначенный(е) для переноса (только для лестничехода-носителя);

- c) максимальную номинальную нагрузку, кг, в следующих вариантах:

- максимальная масса пользователя для лестничеходов с креслом;
- максимальная общая масса (масса транспортируемого кресла-коляски плюс масса пользователя)

для лестничеходов-носителей;

- d) предупреждение следующего содержания: «Перед использованием пользователь должен пройти обучение с квалифицированным инструктором»;

- e) предупреждение следующего содержания: «Во время использования лестничехода необходимо пользоваться системой фиксации тела», если лестничеход оборудован такой системой (см. приложение В);

- f) предупреждение следующего содержания: «Использование лестничехода может повлечь повышенный уровень риска и требует большей подготовленности пользователя, чем при использовании кресла-коляски»;

- g) максимальный угол наклона лестницы, °, который может быть безопасно преодолен;

- h) указание, предназначен ли лестничеход для использования на винтовой лестнице;

i) тип лестничехода, включая его классификацию (согласно приложению А) и серийный и заводской номера;

j) любые ограничения, относящиеся к допустимому изменению высоты и/или ширины ступеней, и любые ограничения, относящиеся к поверхности ступеней, например ворсистые ковры;

k) любые ограничения, связанные с допустимым наклоном верхней и нижней лестничных площадок;

l) максимальную рекомендованную скорость преодоления, ступень в минуту, в соответствии с приложением D, и максимальную скорость передвижения, м/с (если применяется);

m) предупреждение о том, что любое использование лестничехода опасно, если пользователь не знает и/или не следует инструкции изготовителя;

n) утверждение: «Испытания на устойчивость проведены с использованием испытательного манекена и (где это предусмотрено) стандартного испытательного кресла-коляски. Результаты могут меняться в реальной ситуации»;

o) если лестничеход может быть разобран для облегчения транспортирования и при этом отдельные части массой более 10 кг не обеспечены приспособлениями для переноски — должны быть указаны места, за которые эти части можно безопасно поднимать, и/или должен быть указан способ перемещения во время сборки;

p) предупреждение следующего содержания: «При применении лестничехода необходимо использовать подголовник», если лестничеход оборудован подголовником и использование лестничехода требует, чтобы сиденье или спинка сиденья наклонялась на угол более 25°.

18.4 Паспорт изделия

Паспорт изделия должен содержать следующую информацию:

a) длину лестничехода в загруженном состоянии (см. приложение G);

b) ширину лестничехода в загруженном состоянии (см. приложение G);

c) ширину разворота (тип 1), если применимо (см. приложение G);

d) ширину разворота (тип 2), если применимо (см. приложение G);

e) минимальную ширину прямой лестницы (см. приложение G);

f) минимальную площадь площадки для U-образной лестницы (см. приложение G);

g) минимальный внешний радиус винтовой лестницы, если применимо (см. приложение G);

h) минимальный внутренний радиус винтовой лестницы, если применимо (см. приложение G);

i) общую массу незагруженного лестничехода, кг;

j) массу самой тяжелой части лестничехода, когда он разобран без применения инструментов для транспортирования или хранения, кг;

k) рекомендованный(е) тип(ы) или модель(и) кресла-коляски, предназначенный(е) для переноса (только для лестничехода-носителя);

l) максимальную номинальную нагрузку, кг, в следующих вариантах:

- максимальная масса пользователя для лестничехода с креслом;

- максимальная общая масса (масса транспортируемого кресла-коляски плюс масса пользователя) для лестничехода-носителя;

m) максимальную рекомендованную скорость преодоления, ступень в минуту, и максимальную рекомендованную скорость передвижения, м/с, (если применяется);

n) максимальный наклон лестницы, °, который может быть безопасно преодолен;

o) любые ограничения, относящиеся к допустимому изменению высоты и/или ширины ступеней, и любые ограничения, относящиеся к поверхности ступеней, например ворсистые ковры;

p) любые ограничения, связанные с допустимым наклоном верхней и нижней лестничных площадок;

q) предназначен ли лестничеход для применения на винтовой лестнице;

r) теоретическое число ступеней (запас хода), которое лестничеход может преодолеть до того, как аккумуляторная батарея разрядится, определенное по приложению H.

**Приложение А
(обязательное)**

Классификация лестничеходов и их типичные представители

Таблица А.1 иллюстрирует наиболее общую систему, которую применяют при классификации лестничеходов.

Для того, чтобы дать наиболее полный обзор различных типов лестничеходов, в данное приложение включены также лестничеходы, управляемые сопровождающим лицом (далее — сопровождающим). Требования и методы испытаний лестничеходов, управляемых сопровождающим, приведены в ИСО 7176-23.

Т а б л и ц а А.1 — Классификация лестничеходов

Лестничеход, управляемый сопровождающим				Лестничеход, управляемый пользователем			
Самоустанавливающийся		Балансирующий		Самоустанавливающийся		Балансирующий	
Лестничеход с креслом	Лестничеход-носитель	Лестничеход с креслом	Лестничеход-носитель	Лестничеход с креслом	Лестничеход-носитель	Лестничеход с креслом	Лестничеход-носитель
Тип А	Тип В	Тип С	Тип D	Тип Е	Тип F	Тип G	Тип H
См. рисунок А.1	См. рисунок А.2	См. рисунок А.3	См. рисунок А.4	См. рисунок А.5	См. рисунок А.6	См. рисунок А.7	В настоящее время типичный представитель неизвестен

Классификация лестничеходов различных типов может быть также основана на их способности преодолевать только прямую лестницу или как прямую, так и винтовую лестницы.

Другим способом определения типов лестничеходов является определение, имеют ли они режим передвижения (лестничеходы типов А, С, D, и G, представленные в настоящем приложении, имеют модификации с режимом передвижения).

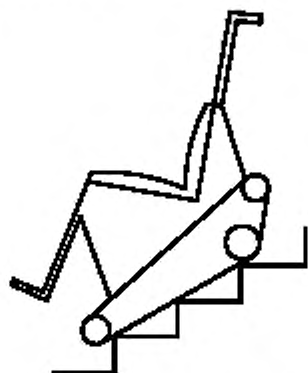


Рисунок А.1 — Типичный представитель самоустанавливающегося лестничехода с креслом, управляемого сопровождающим (тип А)

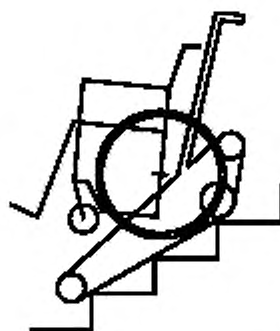


Рисунок А.2 — Типичный представитель самоустанавливающегося лестничехода-носителя, управляемого сопровождающим (тип В)

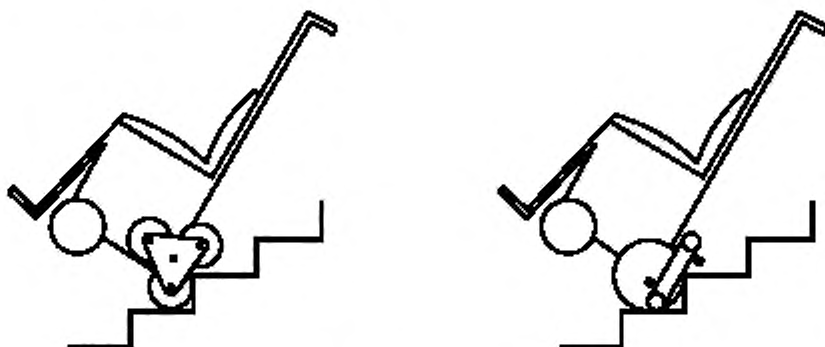


Рисунок А.3 — Типичный представитель балансирующего лестничехода с креслом, управляемого сопровождающим (тип С)

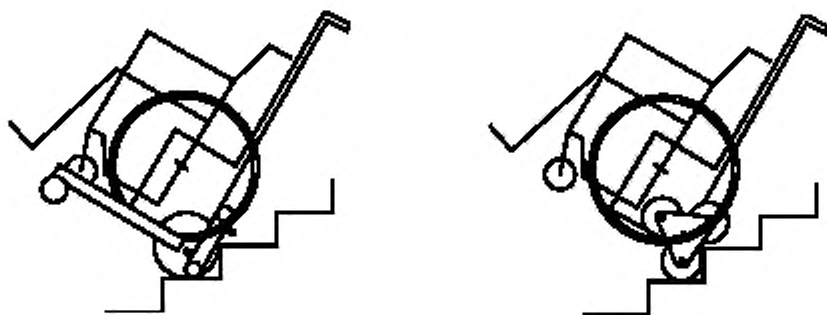


Рисунок А.4 — Типичный представитель балансирующего лестничехода-носителя, управляемого сопровождающим (тип D)

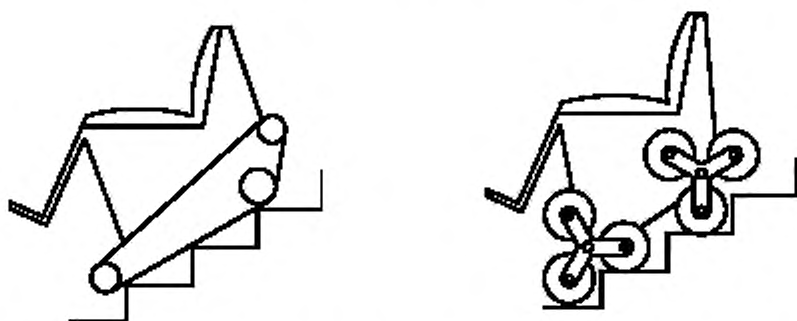


Рисунок А.5 — Типичный представитель самоустанавливающегося лестничехода с креслом, управляемого пользователем (тип E)

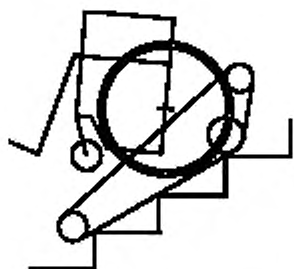


Рисунок А.6 — Типичный представитель самоустанавливающегося лестничехода-носителя, управляемого пользователем (тип F)

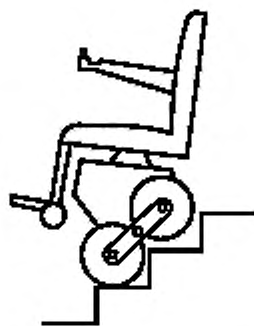


Рисунок А.7 — Типичный представитель балансирующего лестничехода с креслом, управляемого пользователем (тип G)

**Приложение В
(рекомендуемое)****Рекомендуемое оборудование для обеспечения безопасности****В.1 Общие положения**

Изготовитель лестницехода должен оснастить лестницеход соответствующим оборудованием для обеспечения безопасности. В настоящем приложении приведены рекомендации по наиболее общим типам такого оборудования.

В.2 Система фиксации тела

Лестницеход должен быть оборудован системой фиксации тела, обеспечивающей ограничение чрезмерного перемещения пользователя при преодолении лестниц.

Примечание 1 — Система фиксации тела может состоять, например, из опоясывающего ремня, диагонального ремня, нагрудного ремня или ремня для поддержки голеностопа, в зависимости от того, что изготовитель найдет наиболее подходящим для обеспечения безопасности пользователя лестницехода.

Примечание 2 — Система фиксации тела не должна обладать повышенной прочностью, как, например, в автомобилях.

В инструкции по применению лестницехода с системой фиксации тела должно содержаться предупреждение следующего содержания: «Во время использования лестницехода необходимо пользоваться системой фиксации тела».

В.3 Подголовник

Если использование лестницехода требует, чтобы сиденье или спинка сиденья наклонялась на угол более 25°, то должна быть обеспечена возможность крепления подголовника.

Изготовитель лестницехода, имеющего возможность крепления подголовника, должен обеспечить возможность подгонки подголовника в зависимости от размеров тела пользователя. Высота расположения подголовника над сиденьем (см. ИСО 7176-7, измерение 10) должна находиться в диапазоне от 680 до 844 мм над сиденьем в случае применения для взрослых.

В инструкции по применению лестницехода, имеющего возможность крепления подголовника, должно содержаться предупреждение следующего содержания: «При применении лестницехода необходимо использовать подголовник».

В.4 Индикатор безопасности лестницы

Лестницеход должен быть оснащен индикатором безопасности лестницы.

Примечание 1 — Индикатором безопасности лестницы может быть как устройство, зафиксированное на лестницеходе, так и переносное вспомогательное оборудование, применяемое пользователем при приближении к лестнице с неизвестным наклоном или необычным размером ступеней.

Примечание 2 — Лестницеход может быть оснащен измерителем угла наклона, хотя это не единственный критический фактор в оценке безопасности лестницы. Другие факторы, влияющие на безопасность лестницы, включают в себя ограничения по высоте и/или ширине ступени, по отклонению от установленной высоты и/или ширины ступени, по целостности конструкции, по отклонению ступени от горизонтальной линии в боковой или продольной плоскости, по материалу поверхности, по присутствию других пользователей на лестнице.

Приложение С
(обязательное)

Макет кресла-коляски

Макет кресла-коляски должен быть использован только в том случае, если изготовитель не рекомендовал конкретный тип или модель кресла-коляски при использовании с лестничеходом.

Габаритные размеры макета кресла-коляски определяют по ИСО 7176-5; размеры сиденья и колеса должны быть измерены по ИСО 7176-7.

Макет кресла-коляски должен соответствовать следующим характеристикам:

a) быть оснащен надежными четырьмя колесами, приводиться в действие за счет ручного приводного обода, иметь задние приводные колеса;

b) общая масса, равная максимальной массе кресла-коляски ± 3 кг (вычисленная по 6.6.2);

c) центр тяжести, расположенный в (450 ± 50) мм над поверхностью и в (150 ± 50) мм впереди от задней оси;

d) рама, конструкция которой обеспечивает стыковку с лестничеходом;

e) общая ширина (540 ± 40) мм;

f) общая длина (1120 ± 60) мм;

g) эффективная ширина сиденья (420 ± 40) мм, эффективная глубина сиденья (430 ± 40) мм и угол наклона сиденья $(4 \pm 2)^\circ$;

h) высота сиденья (550 ± 40) мм;

i) ширина спинки сиденья (400 ± 40) мм, высота (420 ± 40) мм и угол наклона спинки сиденья $(10 \pm 2)^\circ$;

j) длина подножки (480 ± 40) мм;

k) длина опоры стопы (180 ± 40) мм;

l) угол наклона опоры стопы $(90 \pm 5)^\circ$;

m) угол наклона подножки к поверхности сиденья $(110 \pm 5)^\circ$;

n) подлокотники;

o) диаметр ручного приводного обода (530 ± 40) мм;

p) диаметр ведущего колеса (600 ± 20) мм;

q) горизонтальное положение оси ведущего колеса (30 ± 20) мм.

Примечание 1 — Горизонтальное и вертикальное положения оси ведущего колеса определены в ИСО 7176-7 как размеры 25 и 26. Данные размеры определяют положение ведущих колес относительно сиденья;

r) вертикальное положение оси ведущего колеса (150 ± 20) мм;

s) диаметр переднего колеса (150 ± 80) мм;

Примечание 2 — Одна из следующих моделей кресла-коляски может быть использована как макет кресла-коляски, обеспечивающий указанные размеры, массу и положение центра тяжести в соответствии с данным приложением¹⁾:

- Meyra, Service 3.600;
- Ortopedia, Universal 9083;
- Otto Bock, Start Basic;
- Sunrise Medical, Breezy 200;
- Vermeiren, Standard 28TII.

¹⁾ Указанные модели выбраны как наиболее приемлемые не с коммерческой точки зрения, а для удобства пользователей настоящего стандарта, их выбор не является способом поддержки ИСО именно этих изделий.

Приложение D
(обязательное)**Определение максимальной рекомендованной скорости****D.1 Принцип**

Методология испытаний по определению способности лестничехода функционировать на максимальной рекомендованной скорости состоит в работе лестничехода с максимальной скоростью на ровной поверхности и на лестнице и измерении времени, затраченного для достижения определенного расстояния.

Примечание — Данное испытание используют для проверки информации изготовителя, относящейся к максимальной рекомендованной скорости на прямой испытательной лестнице, и проводят по ИСО 7176-6 с соответствующими изменениями и дополнениями по настоящему стандарту.

D.2 Процедура испытания**D.2.1 Общие положения**

Подготавливают лестничеход в соответствии с разделом 6.

Загружают лестничеход креслом-коляской (где это предусмотрено) и подходящим испытательным манекеном или испытателем (см. 6.6).

Проводят испытания (где возможно) на максимальной рекомендованной скорости по 6.5.2.

Примечание — Методы испытаний, приведенные в настоящем приложении, требуют расположения лестничехода на ступенях с определенными номерами. При этом считается, что лестничеход находится на ступени с определенным номером, если точка, лежащая на половине его длины, пересекает окровку этой ступени с точностью ± 50 мм.

D.2.2 Максимальная рекомендованная скорость на ровной поверхности

Данное испытание применяют к лестничеходам, которые имеют режим передвижения.

Проводят испытание по определению максимальной скорости на горизонтальной поверхности по ИСО 7176-6, подраздел 6.1, используя горизонтальную испытательную плоскость по 5.4 и лестничеход, настроенный в режим передвижения.

D.2.3 Максимальная рекомендованная скорость на лестнице

Данное испытание применяют к лестничеходам всех типов.

Проводят данное испытание, используя прямую испытательную лестницу и верхнюю лестничную площадку, и лестничеход, настроенный в режим преодоления.

Дают загруженному лестничеходу подняться по всей прямой испытательной лестнице с переключателем скорости в положении, соответствующем максимальной рекомендованной скорости.

Измеряют время, затраченное на подъем с третьей ступени на седьмую ступень, и регистрируют его с точностью до 0,1 с. Повторяют испытание три раза и вычисляют среднее время подъема на эти четыре ступени.

Дают загруженному лестничеходу спуститься по всей прямой испытательной лестнице с переключателем скорости в положении, соответствующем максимальной рекомендованной скорости.

Измеряют время, затраченное на спуск с седьмой ступени на третью ступень, и регистрируют его с точностью до 0,1 с. Проводят испытание три раза и вычисляют среднее время спуска с этих четырех ступеней.

Исходя из полученных результатов вычисляют среднюю скорость при подъеме и спуске, ступень в минуту, и округляют результат до десятичного знака.

D.3 Отчет об испытаниях

В дополнение к информации, установленной в разделе 17, отчет должен включать в себя следующее:

а) максимальную скорость на ровной поверхности, м/с;

б) максимальную рекомендованную скорость на лестнице при подъеме и спуске, ступень в минуту, определенную по D.2.3.

**Приложение Е
(обязательное)**

**Конфигурация и положение лестничехода при испытаниях
на устойчивость**

Е.1 Наименее устойчивая конфигурация

Е.1.1 Общие положения

Убирают все съемные подушки.

Заменяют аккумуляторную батарею, если существует опасность протечки электролита при испытании, предметом такой же массы и с таким же положением центра тяжести.

Если сиденье может поворачиваться вокруг вертикальной оси более чем в одно положение, регулируют его так, чтобы сиденье располагалось в направлении движения вперед.

Е.1.2 Движение вперед

Устанавливают регулируемые части, колеса и механизм преодоления в наименее устойчивую конфигурацию для определения передней устойчивости по таблице Е.1.

Т а б л и ц а Е.1 — Регулировки, соответствующие наименее устойчивой конфигурации для определения передней устойчивости

Положение регулируемого элемента	Наименее устойчивая конфигурация
Положение состыкованного кресла-коляски (если используется) продольное	Вперед
Положение состыкованного кресла-коляски (если используется), наклон	Вертикально
Положение сиденья продольное	Вперед
Положение сиденья по вертикали	Вверх
Положение сиденья, наклон	Вертикально
Положение спинки сиденья продольное, сдвиг	Вперед
Положение спинки сиденья, наклон	Вертикально
Положение поднимающейся подножки	Вверх

Е.1.3 Движение назад

Устанавливают регулируемые части, колеса и механизм преодоления в наименее устойчивую конфигурацию для определения задней устойчивости по таблице Е.2.

Т а б л и ц а Е.2 — Регулировки, соответствующие наименее устойчивой конфигурации для определения задней устойчивости

Положение регулируемого элемента	Наименее устойчивая конфигурация
Положение состыкованного кресла-коляски (если используется) продольное	Назад
Положение состыкованного кресла-коляски (если используется), наклон	Наклоненное назад
Положение сиденья продольное	Назад
Положение сиденья по вертикали	Вверх
Положение сиденья, наклон	Наклон назад
Положение спинки сиденья продольное, сдвиг	Назад
Положение спинки сиденья, наклон	Наклон назад
Положение поднимающейся подножки	Вниз

Е.1.4 Движение вбок

Устанавливают регулируемые части, колеса и механизм преодоления в наименее устойчивую конфигурацию для определения боковой устойчивости по таблице Е.3.

Т а б л и ц а Е.3 — Регулировки, соответствующие наименее устойчивой конфигурации для определения боковой устойчивости

Положение регулируемого элемента	Наименее устойчивая конфигурация
Положение состыкованного кресла-коляски (если используется) продольное	Вперед
Положение состыкованного кресла-коляски (если используется), наклон	Вертикально
Положение сиденья по вертикали	Вверх
Положение сиденья, наклон	Вертикально
Положение спинки сиденья, наклон	Вертикально
Положение поднимающейся подножки	Вверх

Е.2 Наименее устойчивое положение**Е.2.1 Наименее устойчивое положение на ровной поверхности****Е.2.1.1 Общие положения**

Настраивают лестницеход в режим преодоления и устанавливают его в наименее устойчивую конфигурацию для соответствующего направления движения (вперед, назад или вбок), и располагают его на соответствующей испытательной поверхности.

П р и м е ч а н и е 1 — Выбор соответствующей испытательной поверхности зависит от вида проводимого испытания, это может быть или наклонная испытательная плоскость, установленная в ИСО 7176-1 для испытаний на статическую устойчивость, или твердая ровная горизонтальная испытательная плоскость или твердый ровный наклоненный пандус, установленные в ИСО 7176-2 для испытаний на динамическую устойчивость на ровной поверхности.

Располагают лестницеход на испытательной поверхности в его наименее устойчивом положении (при движении вперед или назад), как установлено в Е.2.1.2, Е.2.1.3 или Е.2.1.4.

Если невозможно реализовать одновременно установку лестницехода в наименее устойчивую конфигурацию и наименее устойчивое положение, отдают предпочтение установке в наименее устойчивое положение.

П р и м е ч а н и е 2 — Использование испытательного манекена или испытателя зависит от вида проводимого испытания.

Е.2.1.2 Лестницеход на гусеничном ходу**Е.2.1.2.1 Движение вперед**

Если возможно, устанавливают лестницеход на гусеничном ходу в наименее устойчивое положение при движении вперед, установив его в наименее устойчивую конфигурацию для определения передней устойчивости и расположив на наклонной испытательной плоскости так, чтобы:

- горизонтальное продольное расстояние между самой передней точкой контакта механизма преодоления с поверхностью и центром тяжести было минимально возможным;
- вертикальное расстояние между самой передней точкой контакта механизма преодоления с поверхностью и центром тяжести было максимально возможным;
- горизонтальное продольное расстояние между самой передней и самой задней точками контакта механизма преодоления с поверхностью было минимально возможным.

Если невозможно реализовать эти установки одновременно (например, положения переднего и заднего концов лестницехода зависят от взаимоположения друг относительно друга), отдают предпочтение установке в последовательности перечисленных пунктов.

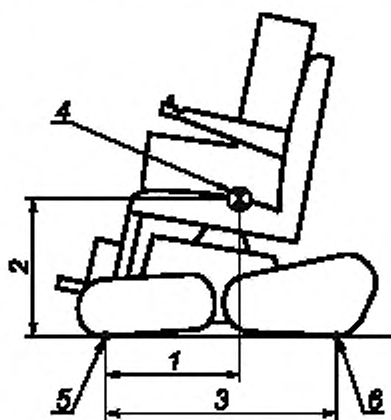
Если параметры установки по перечислениям а) — с) обеспечивают возможность наклона в направлении движения вперед на угол менее $(3 \pm 0,5)^\circ$, корректируют конфигурацию механизма преодоления на минимальную величину, чтобы достичь указанного значения.

Пример наименее устойчивого положения лестницехода на гусеничном ходу на ровной поверхности при движении вперед приведен на рисунке Е.1.

Примечание — Кроме лестничеходов на гусеничном ходу данный метод испытаний также применим к лестничеходам с другими типами механизма преодоления, которые при взгляде сбоку имеют прямую линию опоры, как, например, шагающие рельсы и т. д.

- 1 — минимальное расстояние [см. Е.2.1.2.1, перечисление а)];
 2 — максимальное расстояние [см. Е.2.1.2.1, перечисление б)];
 3 — минимальное расстояние [см. Е.2.1.2.1, перечисление с)];
 4 — центр тяжести; 5 — самая передняя точка контакта с поверхностью; 6 — самая задняя точка контакта с поверхностью

Рисунок Е.1 — Наименее устойчивое положение лестничехода на гусеничном ходу на ровной поверхности при движении вперед



Е.2.1.2.2 Движение назад

Если возможно, устанавливают лестничеход на гусеничном ходу в наименее устойчивое положение при движении назад, установив его в наименее устойчивую конфигурацию для определения задней устойчивости и расположив на наклонной испытательной плоскости так, чтобы:

- горизонтальное продольное расстояние между самой задней точкой контакта механизма преодоления с поверхностью и центром тяжести было минимально возможным;
- вертикальное расстояние между самой задней точкой контакта механизма преодоления с поверхностью и центром тяжести было максимально возможным;
- горизонтальное продольное расстояние между самой задней и самой передней точками контакта механизма преодоления с поверхностью было минимально возможным.

Если невозможно реализовать эти установки одновременно (например, положения переднего и заднего концов лестничехода зависят от взаимного положения друг относительно друга), отдают предпочтение установке в последовательности перечисленных пунктов.

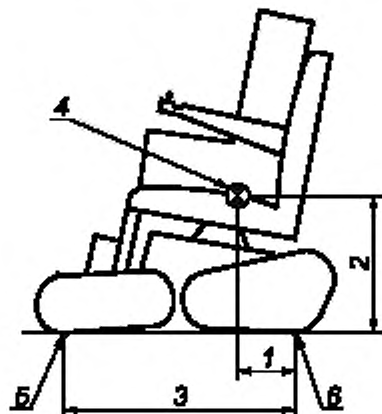
Если параметры установки по перечислениям а) — с) обеспечивают возможность наклона в направлении движения назад на угол менее $(3 \pm 0,5)^\circ$, корректируют конфигурацию механизма преодоления на минимальную величину, чтобы достичь указанного значения.

Пример наименее устойчивого положения лестничехода на гусеничном ходу на ровной поверхности при движении назад приведен на рисунке Е.2.

Примечание — Кроме лестничеходов на гусеничном ходу данный метод испытаний также применим к лестничеходам с другими типами механизма преодоления, которые при взгляде сбоку имеют прямую линию опоры, как, например, шагающие рельсы и т. д.

- 1 — минимальное расстояние [см. Е.2.1.2.2, перечисление а)]; 2 — максимальное расстояние [см. Е.2.1.2.2, перечисление б)]; 3 — минимальное расстояние [см. Е.2.1.2.2, перечисление с)]; 4 — центр тяжести; 5 — самая передняя точка контакта с поверхностью; 6 — самая задняя точка контакта с поверхностью

Рисунок Е.2 — Наименее устойчивое положение лестничехода на гусеничном ходу на ровной поверхности при движении назад



Е.2.1.3 Лестничеход с кластерами на двух осях

Е.2.1.3.1 Движение вперед

Если возможно, устанавливают лестничеход с кластерами на двух осях в наименее устойчивое положение при движении вперед, установив его в наименее устойчивую конфигурацию для определения передней устойчивости и расположив на наклонной испытательной плоскости так, чтобы:

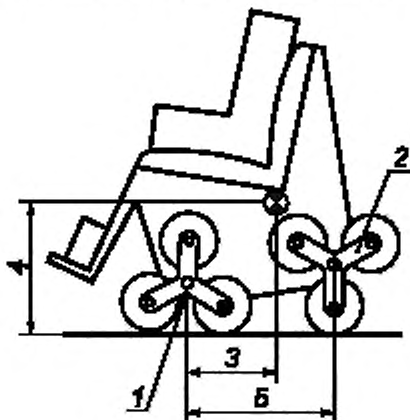
- а) центральная ось переднего кластера располагалась перед контактирующим кулачком, не препятствуя возможности наклона лестничехода вперед на угол $(3 \pm 0,5)^\circ$ до того, как следующий передний кулачок войдет в контакт с поверхностью;
- б) центральная ось заднего кластера располагалась на вертикальной линии выше кулачка, контактирующего с поверхностью. Если невозможно реализовать эти установки одновременно (например, передний и задний кластеры связаны приводным механизмом), отдают предпочтение установке переднего кластера;
- с) горизонтальное продольное расстояние между самым передним кластером и центром тяжести было минимально возможным;
- д) вертикальное расстояние между самым передним кластером и центром тяжести было максимально возможным;
- е) горизонтальное продольное расстояние между самым передним и самым задним кластерами было минимально возможным.

Если невозможно реализовать эти установки одновременно (например, положения переднего и заднего кластеров зависят друг от друга), отдают предпочтение установке в последовательности перечисленных пунктов.

Пример наименее устойчивого положения лестничехода с кластерами на двух осях на ровной поверхности при движении вперед приведен на рисунке Е.3.

Примечание 1 — Возможно, придется повторить установку, так как при установке одного кластера может измениться положение другого кластера и наоборот.

Примечание 2 — Кроме лестничеходов с кластерами на двух осях данный метод испытаний применим также к лестничеходам с похожими типами механизма преодоления, которые при взгляде сбоку имеют шагающий механизм, как, например, шагающие ноги.



- 1 — положение переднего кластера [см. Е.2.1.3.1, перечисление а)];
- 2 — положение заднего кластера [см. Е.2.1.3.1, перечисление б)];
- 3 — минимальное расстояние [см. Е.2.1.3.1, перечисление с)];
- 4 — максимальное расстояние [см. Е.2.1.3.1, перечисление д)];
- 5 — минимальное расстояние [см. Е.2.1.3.1, перечисление е)]

Рисунок Е.3 — Наименее устойчивое положение лестничехода с кластерами на двух осях на ровной поверхности при движении вперед

Е.2.1.3.2 Движение назад

Если возможно, устанавливают лестничеход с кластерами на двух осях в наименее устойчивое положение при движении назад, установив его в наименее устойчивую конфигурацию для определения задней устойчивости и расположив на наклонной испытательной плоскости так, чтобы:

- а) центральная ось заднего кластера располагалась позади контактирующего кулачка, не препятствуя возможности наклона лестничехода назад на угол $(3 \pm 0,5)^\circ$ до того, как следующий задний кулачок войдет в контакт с поверхностью;
- б) центральная ось переднего кластера располагалась на вертикальной линии выше кулачка, контактирующего с поверхностью. Если невозможно реализовать эти установки одновременно (например, передний и задний кластеры связаны приводным механизмом), отдают предпочтение установке заднего кластера;
- с) горизонтальное продольное расстояние между самым задним кластером и центром тяжести было минимально возможным;
- д) вертикальное расстояние между самым задним кластером и центром тяжести было максимально возможным;
- е) горизонтальное продольное расстояние между самым задним и самым передним кластерами было минимально возможным.

Если невозможно реализовать эти установки одновременно (например, положения переднего и заднего кластеров зависят друг от друга), отдают предпочтение установке в последовательности перечисленных пунктов.

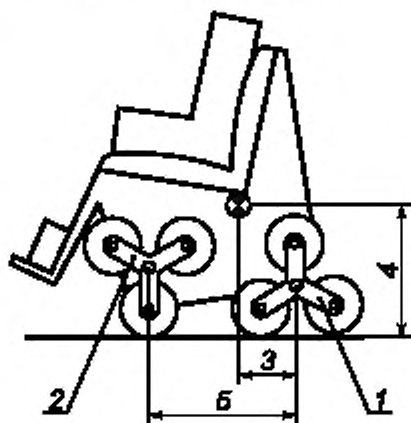
Пример наименее устойчивого положения лестничехода с кластерами на двух осях на ровной поверхности при движении назад приведен на рисунке Е.4.

Примечание 1 — Возможно, придется повторить установку, так как при установке одного кластера может измениться положение другого кластера и наоборот.

Примечание 2 — Кроме лестничеходов с кластерами на двух осях данный метод испытаний применим также к лестничеходам с похожими типами механизма преодоления, которые при взгляде сбоку имеют шагающий механизм, как, например, шагающие ноги.

- 1 — положение заднего кластера [см. Е.2.1.3.2, перечисление а)];
 2 — положение переднего кластера [см. Е.2.1.3.2, перечисление б)];
 3 — минимальное расстояние [см. Е.2.1.3.2, перечисление с)];
 4 — максимальное расстояние [см. Е.2.1.3.2, перечисление д)];
 5 — минимальное расстояние [см. Е.2.1.3.2, перечисление е)]

Рисунок Е.4 — Наименее устойчивое положение лестничехода с кластерами на двух осях на ровной поверхности при движении назад



Е.2.1.4 Лестничеход с кластерами на одной оси

Е.2.1.4.1 Движение вперед

Если возможно, устанавливают лестничеход с кластерами на одной оси в наименее устойчивое положение при движении вперед, установив его в наименее устойчивую конфигурацию для определения передней устойчивости и расположив на наклонной испытательной плоскости так, чтобы:

- горизонтальное продольное расстояние между самым передним кулачком и центром тяжести было минимально возможным;
- вертикальное расстояние между самым передним кулачком и центром тяжести было максимально возможным;
- горизонтальное продольное расстояние между самым передним и самым задним кулачками было минимально возможным.

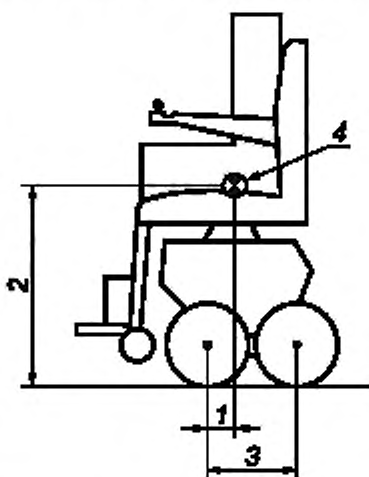
Если невозможно реализовать эти установки одновременно (например, положения переднего и заднего кулачков зависят друг от друга), отдают предпочтение установке в последовательности перечисленных пунктов.

Если параметры установки по перечислениям а) — с) дают возможность наклона в направлении движения вперед на угол менее $(3 \pm 0,5)^\circ$, корректируют конфигурацию механизма преодоления на минимальную величину, чтобы достичь указанного значения.

Пример наименее устойчивого положения лестничехода с кластерами на одной оси на ровной поверхности при движении вперед приведен на рисунке Е.5.

- 1 — минимальное расстояние [см. Е.2.1.4.1, перечисление а)]; 2 — максимальное расстояние [см. Е.2.1.4.1, перечисление б)]; 3 — минимальное расстояние [см. Е.2.1.4.1, перечисление с)]; 4 — центр тяжести

Рисунок Е.5 — Наименее устойчивое положение лестничехода с кластерами на одной оси на ровной поверхности при движении вперед



Е.2.1.4.2 Движение назад

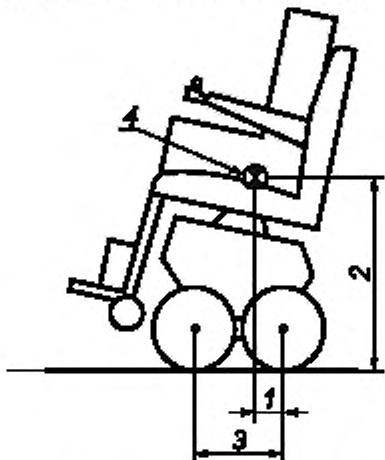
Если возможно, устанавливают лестничеход с кластерами на одной оси в наименее устойчивое положение при движении назад, установив его в наименее устойчивую конфигурацию для определения задней устойчивости и расположив на наклонной испытательной плоскости так, чтобы:

- а) горизонтальное продольное расстояние между самым задним кулачком и центром тяжести было минимально возможным;
- б) вертикальное расстояние между самым задним кулачком и центром тяжести было максимально возможным;
- с) горизонтальное продольное расстояние между самым задним и самым передним кулачками было минимально возможным.

Если невозможно реализовать эти установки одновременно (например, положения заднего и переднего кулачков зависят друг от друга), отдают предпочтение установке в последовательности перечисленных пунктов.

Если параметры установки по перечислениям а) — с) дают возможность наклона в направлении движения назад на угол менее $(3 \pm 0,5)^\circ$, корректируют конфигурацию механизма преодоления на минимальную величину, чтобы достичь указанного значения.

Пример наименее устойчивого положения лестницехода с кластерами на одной оси на ровной поверхности при движении назад приведен на рисунке Е.6.



1 — минимальное расстояние [см. Е.2.1.4.2, перечисление а)]; 2 — максимальное расстояние [см. Е.2.1.4.2, перечисление б)]; 3 — минимальное расстояние [см. Е.2.1.4.2, перечисление с)]; 4 — центр тяжести

Рисунок Е.6 — Наименее устойчивое положение лестницехода с кластерами на одной оси на ровной поверхности при движении назад

Е.2.2 Наименее устойчивое положение на лестнице

Е.2.2.1 Общие положения

Если возможно, настраивают лестницеход в режим преодоления и располагают его на прямой испытательной лестнице в наименее устойчивой конфигурации и наименее устойчивом положении для соответствующего направления движения (вниз или вверх).

Располагают лестницеход на прямой испытательной лестнице в наименее устойчивом положении (при движении вниз или вверх) в соответствии с требованиями Е.2.2.2, Е.2.2.3 или Е.2.2.4.

Если невозможно реализовать одновременно установку лестницехода в наименее устойчивую конфигурацию и наименее устойчивое положение, отдают предпочтение установке в наименее устойчивое положение.

Примечание — Использование испытательного манекена или испытателя зависит от вида проводимого испытания.

Е.2.2.2 Лестницеход на гусеничном ходу

Е.2.2.2.1 Движение вниз

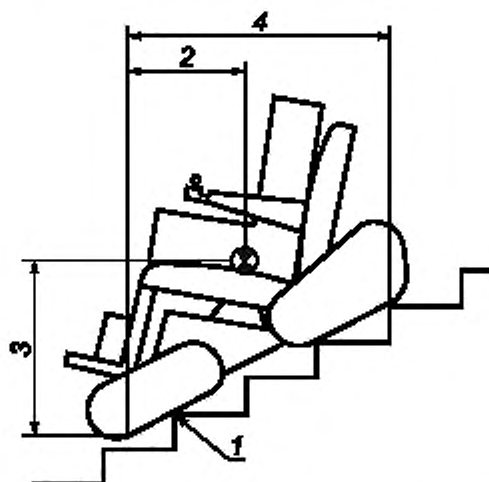
Если возможно, устанавливают лестницеход на гусеничном ходу в наименее устойчивое положение при движении вниз, установив его в наименее устойчивую конфигурацию для определения передней устойчивости и расположив на прямой испытательной лестнице так, чтобы:

- а) лестницеход нависал, насколько это возможно, в направлении движения вниз на самой нижней контактирующей ступени, не препятствуя при этом возможности наклона лестницехода вниз на угол $(3 \pm 0,5)^\circ$ до того, как он войдет в контакт со следующей нижней ступенью;
- б) горизонтальное продольное расстояние между самой нижней точкой контакта механизма преодоления с поверхностью и центром тяжести было минимально возможным;
- с) вертикальное расстояние между самой нижней точкой контакта механизма преодоления с поверхностью и центром тяжести было максимально возможным;
- д) горизонтальное продольное расстояние между самой нижней и самой верхней точками контакта механизма преодоления с поверхностью было минимально возможным.

Если невозможно реализовать эти установки одновременно (например, положения переднего и заднего концов лестницехода зависят от взаимоположения друг относительно друга), отдают предпочтение установке в последовательности перечисленных пунктов.

Пример наименее устойчивого положения лестничехода на гусеничном ходу на лестнице при движении вниз приведен на рисунке Е.7.

П р и м е ч а н и е — Кроме лестничехов на гусеничном ходу данный метод испытаний также применим к лестничеходам с другими типами механизма преодоления, которые при взгляде сбоку имеют прямую линию опоры, как, например, шагающие рельсы и т. д.



1 — положение лестничехода на лестнице [см. Е.2.2.2.1, перечисление а)]; 2 — минимальное расстояние [см. Е.2.2.2.1, перечисление б)]; 3 — максимальное расстояние [см. Е.2.2.2.1, перечисление с)]; 4 — минимальное расстояние [см. Е.2.2.2.1, перечисление д)]

Рисунок Е.7 — Наименее устойчивое положение лестничехода на гусеничном ходу на лестнице при движении вниз

Е.2.2.2.2 Движение вверх

Если возможно, устанавливают лестничеход на гусеничном ходу в наименее устойчивое положение при движении вверх, установив его в наименее устойчивую конфигурацию для определения задней устойчивости и расположив на прямой испытательной лестнице так, чтобы:

- лестничеход нависал, насколько это возможно, в направлении движения вверх на самой верхней контактирующей ступени, не препятствуя при этом возможности наклона лестничехода вверх на угол $(3 \pm 0,5)^\circ$ до того, как он войдет в контакт со следующей верхней ступенью;
- горизонтальное продольное расстояние между самой верхней точкой контакта механизма преодоления с поверхностью и центром тяжести было минимально возможным;
- вертикальное расстояние между самой верхней точкой контакта механизма преодоления с поверхностью и центром тяжести было максимально возможным;
- горизонтальное продольное расстояние между самой верхней и самой нижней точками контакта механизма преодоления с поверхностью было минимально возможным.

Если невозможно реализовать эти установки одновременно (например, положения переднего и заднего концов лестничехода зависят от взаимоположения друг относительно друга), отдают предпочтение установке в последовательности перечисленных пунктов.

Пример наименее устойчивого положения лестничехода на гусеничном ходу на лестнице при движении вверх приведен на рисунке Е.8.

П р и м е ч а н и е — Кроме лестничеходов на гусеничном ходу данный метод испытаний также применим к лестничеходам с другими типами механизма преодоления, которые при взгляде сбоку имеют прямую линию опоры, как, например, шагающие рельсы и т. д.

Е.2.2.3 Лестничеход с кластерами на двух осях

Е.2.2.3.1 Движение вниз

Е.2.2.3.1.1 Меньшие кластеры

Различие между меньшими и большими кластерами разъяснено в приложении I.

Если возможно, устанавливают лестничеход с меньшими кластерами на двух осях в наименее устойчивое положение при движении вниз, установив его в наименее устойчивую конфигурацию для определения передней устойчивости и расположив на прямой испытательной лестнице так, чтобы:

- центральная ось переднего кластера располагалась на горизонтальной линии перед кулачком, контактирующим со ступенью;
- центральная ось заднего кластера располагалась на вертикальной линии выше кулачка, контактирующего со ступенью. Если невозможно реализовать эти установки одновременно (например, передний и задний кластеры связаны приводным механизмом), отдают предпочтение установке переднего кластера;
- горизонтальное продольное расстояние между самым нижним кластером и центром тяжести было минимально возможным;

д) вертикальное расстояние между самым нижним кластером и центром тяжести было максимально возможным;

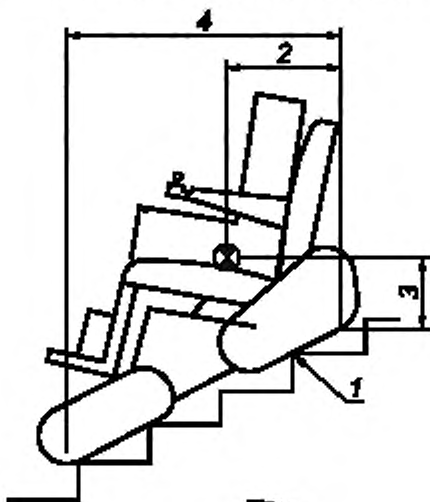
е) горизонтальное продольное расстояние между самым нижним и самым верхним кластерами было минимально возможным.

Если невозможно реализовать эти установки одновременно (например, положения переднего и заднего кластеров зависят друг от друга), отдают предпочтение установке в последовательности перечисленных пунктов.

Если параметры установки по перечислениям а) — е) обеспечивают возможность наклона в направлении движения вниз на угол менее $(3 \pm 0,5)^\circ$, корректируют конфигурацию механизма преодоления на минимальную величину, чтобы достичь указанного значения.

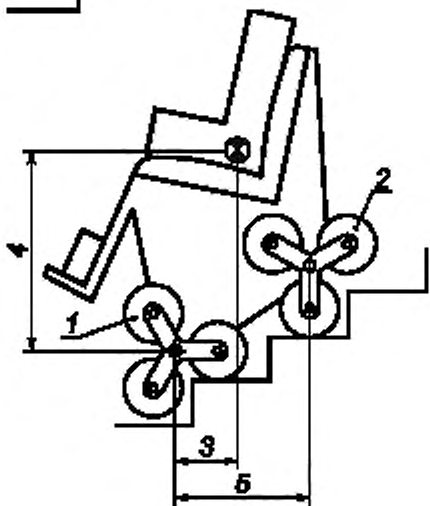
Пример наименее устойчивого положения лестничехода с меньшими кластерами на лестнице при движении вниз приведен на рисунке Е.9.

П р и м е ч а н и е — Возможно, придется повторить установку, так как при установке одного кластера может измениться положение другого кластера и наоборот.



1 — положение лестничехода на лестнице [см. Е.2.2.2.2, перечисление а)]; 2 — минимальное расстояние [см. Е.2.2.2.2, перечисление б)]; 3 — максимальное расстояние [см. Е.2.2.2.2, перечисление с)]; 4 — минимальное расстояние [см. Е.2.2.2.2, перечисление д)]

Рисунок Е.8 — Наименее устойчивое положение лестничехода на гусеничном ходу на лестнице при движении вверх



1 — положение переднего кластера [см. Е.2.2.3.1.1, перечисление а)]; 2 — положение заднего кластера [см. Е.2.2.3.1.1, перечисление б)]; 3 — минимальное расстояние [см. Е.2.2.3.1.1, перечисление с)]; 4 — максимальное расстояние [см. Е.2.2.3.1.1, перечисление д)]; 5 — минимальное расстояние [см. Е.2.2.3.1.1, перечисление е)]

Рисунок Е.9 — Наименее устойчивое положение лестничехода с меньшими кластерами на двух осях на лестнице при движении вниз

Е.2.2.3.1.2 Большие кластеры

Различие между меньшими и большими кластерами разъяснено в приложении I.

Если возможно, устанавливают лестничеход с большими кластерами на двух осях в наименее устойчивое положение при движении вниз, установив его в наименее устойчивую конфигурацию для определения передней устойчивости и расположив на прямой испытательной лестнице так, чтобы:

а) передний кластер был повернут так, чтобы была возможность наклона лестничехода вниз на угол $(3 \pm 0,5)^\circ$ до того, как следующий нижний кулачок войдет в контакт со следующей нижней ступенью;

б) центральная ось заднего кластера располагалась на вертикальной линии выше кулачка, контактирующего с поверхностью. Если невозможно реализовать эти установки одновременно (например, передний и задний кластеры связаны приводным механизмом), отдают предпочтение установке переднего кластера;

с) горизонтальное продольное расстояние между самым нижним кластером и центром тяжести было минимально возможным;

д) вертикальное расстояние между самым нижним кластером и центром тяжести было максимально возможным;

е) горизонтальное продольное расстояние между самым нижним и самым верхним кластерами было минимально возможным.

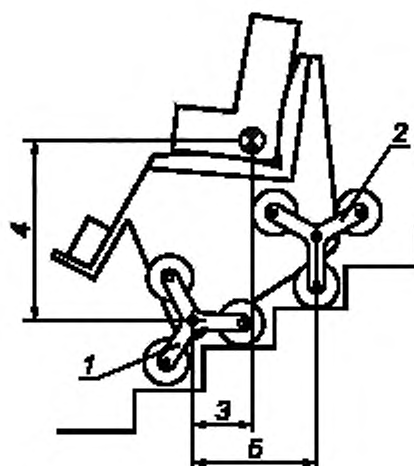
Если невозможно реализовать эти установки одновременно (например, положения переднего и заднего кластеров зависят друг от друга), отдают предпочтение установке в последовательности перечисленных пунктов.

Пример наименее устойчивого положения лестничехода с большими кластерами на лестнице при движении вниз приведен на рисунке Е.10.

П р и м е ч а н и е — Возможно, придется повторить установку, так как при установке одного кластера может измениться положение другого кластера и наоборот.

1 — положение переднего кластера [см. Е.2.2.3.1.2, перечисление а)]; 2 — положение заднего кластера [см. Е.2.2.3.1.2, перечисление б)]; 3 — минимальное расстояние [см. Е.2.2.3.1.2, перечисление с)]; 4 — максимальное расстояние [см. Е.2.2.3.1.2, перечисление д)]; 5 — минимальное расстояние [см. Е.2.2.3.1.2, перечисление е)]

Рисунок Е.10 — Наименее устойчивое положение лестничехода с большими кластерами на двух осях на лестнице при движении вниз



Е.2.2.3.2 Движение вверх

Если возможно, устанавливают лестничеход с кластерами на двух осях в наименее устойчивое положение при движении вверх, установив его в наименее устойчивую конфигурацию для определения задней устойчивости и расположив на прямой испытательной лестнице так, чтобы:

а) задний кластер был повернут так, чтобы была возможность наклона лестничехода вверх на угол $(3 \pm 0,5)^\circ$ до того, как следующий верхний кулачок войдет в контакт со следующей верхней ступенью;

б) центральная ось переднего кластера располагалась на вертикальной линии выше кулачка, контактирующего с поверхностью. Если невозможно реализовать эти установки одновременно (например, задний и передний кластеры связаны приводным механизмом), отдают предпочтение установке заднего кластера;

с) горизонтальное продольное расстояние между самым верхним кластером и центром тяжести было минимально возможным;

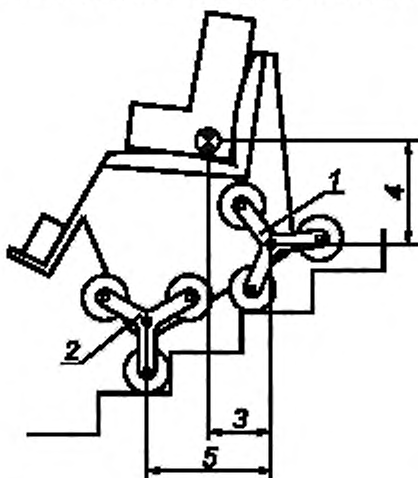
д) вертикальное расстояние между самым верхним кластером и центром тяжести было максимально возможным;

е) горизонтальное продольное расстояние между самым верхним и самым нижним кластерами было минимально возможным.

Если невозможно реализовать эти установки одновременно (например, положения переднего и заднего кластеров зависят друг от друга), отдают предпочтение установке в последовательности перечисленных пунктов.

Пример наименее устойчивого положения лестничехода с большими кластерами на лестнице при движении вверх приведен на рисунке Е.11.

Примечание — Возможно, придется повторить установку, так как при установке одного кластера может измениться положение другого кластера и наоборот.



- 1 — положение заднего кластера [см. Е.2.2.3.2, перечисление а)];
 2 — положение переднего кластера [см. Е.2.2.3.2, перечисление б)]; 3 — минимальное расстояние [см. Е.2.2.3.2, перечисление с)];
 4 — максимальное расстояние [см. Е.2.2.3.2, перечисление д)];
 5 — минимальное расстояние [см. Е.2.2.3.2, перечисление е)]

Рисунок Е.11 — Наименее устойчивое положение лестницехода с кластерами на двух осях на лестнице при движении вверх

Е.2.2.4 Лестницеход с кластерами на одной оси

Е.2.2.4.1 Движение вниз

Если возможно, устанавливают лестницеход с кластерами на одной оси в наименее устойчивое положение при движении вниз, установив его в наименее устойчивую конфигурацию для определения передней устойчивости и расположив на прямой испытательной лестнице так, чтобы:

- горизонтальное продольное расстояние между самым нижним кулачком и центром тяжести было минимально возможным;
- вертикальное расстояние между самым нижним кулачком и центром тяжести было максимально возможным;
- горизонтальное продольное расстояние между самым нижним и самым верхним кулачками было минимально возможным.

Если невозможно реализовать эти установки одновременно (например, положения самого нижнего и самого верхнего кулачков зависят друг от друга), отдают предпочтение установке в последовательности перечисленных пунктов.

Если параметры установки по перечислениям а) — с) дают возможность наклона в направлении движения вниз на угол менее $(3 \pm 0,5)^\circ$, корректируют конфигурацию механизма преодоления на минимальную величину, чтобы достичь указанного значения.

Пример наименее устойчивого положения лестницехода с кластерами на одной оси на лестнице при движении вниз приведен на рисунке Е.12.

Примечание — Возможно, придется повторить установку, так как при установке одного кластера может измениться положение другого кластера и наоборот.

Е.2.2.4.2 Движение вверх

Если возможно, устанавливают лестницеход с кластерами на одной оси в наименее устойчивое положение при движении вверх, установив его в наименее устойчивую конфигурацию для определения задней устойчивости и расположив на прямой испытательной лестнице так, чтобы:

- горизонтальное продольное расстояние между самым верхним кулачком и центром тяжести было минимально возможным;
- вертикальное расстояние между самым верхним кулачком и центром тяжести было максимально возможным;
- горизонтальное продольное расстояние между самым верхним и самым нижним кулачками было минимально возможным.

Если невозможно реализовать эти установки одновременно (например, положения самого верхнего и самого нижнего кулачков зависят друг от друга), отдают предпочтение установке в последовательности перечисленных пунктов.

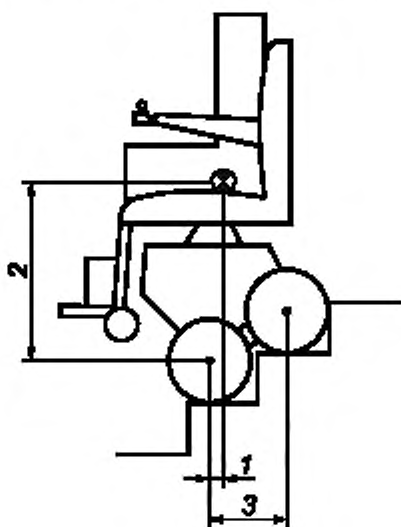
Если параметры установки по перечислениям а) — с) дают возможность наклона в направлении движения вверх на угол менее $(3 \pm 0,5)^\circ$, корректируют конфигурацию механизма преодоления на минимальную величину, чтобы достичь указанного значения.

Пример наименее устойчивого положения лестничехода с кластерами на одной оси на лестнице при движении вверх приведен на рисунке Е.13.

Примечание — Возможно, придется повторить установку, так как при установке одного кластера может измениться положение другого кластера и наоборот.

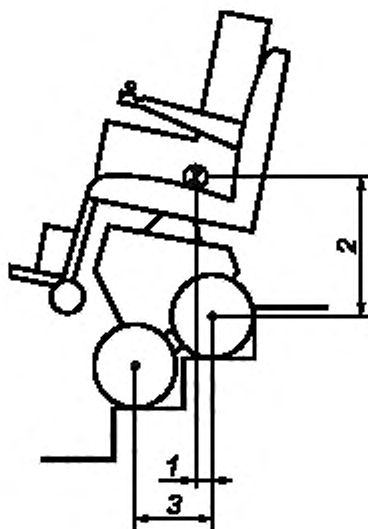
1 — минимальное расстояние [см. Е.2.2.4.1, перечисление а)]; 2 — максимальное расстояние [см. Е.2.2.4.1, перечисление б)]; 3 — минимальное расстояние [см. Е.2.2.4.1, перечисление с)]

Рисунок Е.12 — Наименее устойчивое положение лестничехода с кластерами на одной оси на лестнице при движении вниз



1 — минимальное расстояние [см. Е.2.2.4.2, перечисление а)]; 2 — максимальное расстояние [см. Е.2.2.4.2, перечисление б)]; 3 — минимальное расстояние [см. Е.2.2.4.2, перечисление с)]

Рисунок Е.13 — Наименее устойчивое положение лестничехода с кластерами на одной оси на лестнице при движении вверх



Приложение F
(обязательное)

Испытательный эскалатор

Испытательный эскалатор должен:

- a) включать минимум пять ступеней, движущихся на плоскости, наклоненной на $(35 \pm 5)^\circ$;
- b) включать ступени, длина которых, по крайней мере, на 100 мм больше ширины лестничехода;
- c) включать ступени, ширина и высота которых подобраны с учетом механизма преодоления лестничехода соответственно.

П р и м е ч а н и е — Для большинства лестничеходов ширина и высота ступени, равные (146 ± 20) мм, являются подходящими:

- d) включать ступени радиусом закругления оковок (4 ± 2) мм;
- e) обеспечивать возможность движения, используя систему преодоления лестничехода и силу тяжести;
- f) обеспечивать возможность регулирования сопротивления вращению испытательного эскалатора таким образом, чтобы лестничеход во время подъема не перемещался вверх или вниз, а ступени эскалатора проталкивались бы вниз;
- g) быть приспособленным для размещения лестничехода на движущихся ступенях и выдерживать вес нагруженного лестничехода;
- h) удерживать при испытании лестничеход на испытательном эскалаторе в положении для преодоления лестниц, как назначено изготовителем.

П р и м е ч а н и е — Для обеспечения удержания лестничехода его раму фиксируют ограничителями;

- i) включать средства измерения сил, возникающих в продольных ограничителях, в диапазоне от 10 до 400 Н с точностью 5 %;
- j) включать боковые ограничители, ограничивающие смещение лестничехода в сторону не более чем на ± 50 мм от его среднего положения, не препятствуя процессу преодоления;
- k) включать средства измерения для подсчета числа ступеней, преодоленных лестничеходом.

Приложение G
(обязательное)

Определение размеров лестничехода, лестницы и площади лестничной площадки

G.1 Методы испытаний

G.1.1 Общие положения

Предупреждение — Некоторые испытания, приведенные в приложении G, могут быть опасными. Необходимо принять соответствующие меры предосторожности для защиты персонала, проводящего испытания.

Подготавливают лестничеход в соответствии с разделом 6.

Если скорость лестничехода регулируется, проводят испытания на максимальной рекомендованной скорости по 6.5.2.

G.1.2 Определение длины в загруженном состоянии

Данное испытание применяют к лестничеходам всех типов.

Загружают лестничеход креслом-коляской (где это предусмотрено) и подходящим испытательным манекеном или испытателем по 6.6.

Располагают загруженный лестничеход на горизонтальной испытательной плоскости. Настраивают лестничеход в режим передвижения, если это единственный режим, или в режим перемещения, или, если отсутствует также и режим перемещения, в режим преодоления.

Используют переносные барьеры для определения максимальной длины лестничехода в продольном направлении.

Измеряют максимальную длину в продольном направлении с точностью ± 25 мм.

Если изготовитель утверждает, что сиденье или его спинка может отклоняться назад или испытательное кресло-коляска может принимать более чем одно положение относительно лестничехода (например, быть отклоненным назад или установленным вертикально), повторяют испытание в каждом предельном положении.

Определяют наибольшее значение длины в продольном направлении и регистрируют его как длину лестничехода в загруженном состоянии.

G.1.3 Определение ширины в загруженном состоянии

Данное испытание применяют к лестничеходам всех типов.

Загружают лестничеход креслом-коляской (где это предусмотрено) и подходящим испытательным манекеном или испытателем по 6.6.

Располагают загруженный лестничеход на горизонтальной испытательной плоскости. Настраивают лестничеход в режим передвижения, если это единственный режим, или в режим перемещения, или, если отсутствует также и режим перемещения, в режим преодоления.

Используют переносные барьеры для определения максимальной ширины лестничехода в поперечном направлении.

Измеряют с точностью ± 25 мм и регистрируют максимальное значение ширины лестничехода в поперечном направлении как ширину лестничехода в загруженном состоянии.

G.1.4 Определение ширины разворота (тип 1)

Данное испытание применяют к лестничеходам с режимом передвижения, которые используют полностью дифференциальное рулевое управление.

Загружают лестничеход креслом-коляской (где это предусмотрено) и подходящим испытательным манекеном или испытателем по 6.6.

Располагают загруженный лестничеход на горизонтальной испытательной плоскости. Настраивают лестничеход в режим передвижения, если это единственный режим, или в режим перемещения, или, если отсутствует также и режим перемещения, в режим преодоления.

Создают коридор с помощью двух параллельных переносных барьеров, которые позволяют изменять ширину коридора и могут быть использованы для определения ширины разворота.

Разворачивают лестничеход в коридоре наиболее удобным для него способом, используя только один простой маневр разворота.

Постепенно уменьшают ширину коридора, определяя таким образом минимальную ширину коридора, в котором лестничеход может быть развернут без соприкосновения со стенами.

Измеряют минимальную ширину коридора с точностью ± 25 мм.

Если изготовитель утверждает, что сиденье или его спинка может отклоняться назад или испытательное кресло-коляска может принимать более чем одно положение относительно лестничехода (например, быть отклоненным назад или установленным вертикально), повторяют испытание в каждом предельном положении.

Определяют наибольшее значение ширины коридора при разных положениях сиденья и регистрируют его как ширину разворота (тип 1) лестничехода.

G.1.5 Определение ширины разворота (тип 2)

Данное испытание применяют к лестничеходам с режимом передвижения, которые используют прямое рулевое управление или ограниченное дифференциальное рулевое управление.

Загружают лестничеход креслом-коляской (где это предусмотрено) и подходящим испытательным манекеном или испытателем по 6.6.

Располагают загруженный лестничеход на горизонтальной испытательной плоскости. Настраивают лестничеход в режим передвижения, если это единственный режим, или в режим перемещения, или, если отсутствует также и режим перемещения, в режим преодоления.

Создают коридор с помощью двух параллельных переносных барьеров, которые позволяют изменять ширину коридора и могут быть использованы для определения ширины разворота (тип 2).

Разворачивают лестничеход в коридоре наиболее удобным для него способом, используя только одно движение вперед, одно движение назад и одно завершающее движение вперед.

Постепенно уменьшают ширину коридора, определяя таким образом минимальную ширину коридора, в котором лестничеход может быть развернут без соприкосновения со стенами.

Измеряют минимальную ширину коридора с точностью ± 25 мм.

Если изготовитель утверждает, что сиденье или его спинка может отклоняться назад или испытательное кресло-коляска может принимать более чем одно положение относительно лестничехода (например, быть отклоненным назад или установленным вертикально), повторяют испытание в каждом предельном положении.

Определяют наибольшее значение ширины коридора при разных положениях сиденья и регистрируют его как ширину разворота (тип 2) лестничехода.

G.1.6 Определение минимальной ширины прямой лестницы

Данное испытание применяют к лестничеходам всех типов.

Соединяют прямую испытательную лестницу с верхней лестничной площадкой и располагают переносные барьеры с обеих сторон каждой ступени.

Загружают лестничеход креслом-коляской (где это предусмотрено) и подходящим испытательным манекеном или испытателем по 6.6.

Располагают лестничеход на нижней лестничной площадке для подъема, следуя инструкциям изготовителя. Настраивают лестничеход в режим преодоления.

Дают лестничеходу возможность подняться по лестнице так, чтобы лестничеход полностью оказался на верхней лестничной площадке, как рекомендовано изготовителем.

Постепенно уменьшают ширину лестницы и определяют ее минимальную ширину, при которой лестничеход может подняться по лестнице без соприкосновения с переносным барьером самого лестничехода, испытательного кресла-коляски (если использовалось) или испытательного манекена. Измеряют параллельно оковкам ступеней расстояние между барьерами с точностью ± 25 мм.

Располагают лестничеход на верхней лестничной площадке для спуска, следуя инструкциям изготовителя.

Дают лестничеходу возможность спуститься по лестнице так, чтобы лестничеход полностью оказался на нижней лестничной площадке, как рекомендовано изготовителем.

Постепенно уменьшают ширину лестницы и определяют ее минимальную ширину, при которой лестничеход может спуститься с лестницы без соприкосновения с переносным барьером самого лестничехода, испытательного кресла-коляски (если использовалось) или испытательного манекена. Измеряют параллельно оковкам ступеней расстояние между барьерами с точностью ± 25 мм.

Регистрируют большие значения полученных результатов при подъеме и спуске как минимальную ширину прямой лестницы.

G.1.7 Определение минимальной площади лестничной площадки для U-образной лестницы

Данное испытание применяют к лестничеходам всех типов.

Соединяют прямую испытательную лестницу с верхней лестничной площадкой, которая моделирует промежуточную лестничную площадку в первой части данного испытания.

Загружают лестничеход креслом-коляской (где это предусмотрено) и подходящим испытательным манекеном или испытателем по 6.6.

Настраивают лестничеход в режим преодоления.

Дают лестничеходу подняться по прямой на верхнюю лестничную площадку, как рекомендовано изготовителем, пока он не окажется полностью на площадке, так, чтобы ни одна часть лестничехода не находилась ниже верхней плоскости. Затем устанавливают (если необходимо) режим перемещения для совершения U-образного поворота. Дают лестничеходу переместиться по лестничной площадке так, чтобы до края осталось не менее 200 мм.

Наносят на лестницеход метку, соответствующую оковке ступени под номером восемь (или проводят любое другое подходящее измерение), для того, чтобы позже расположить лестницеход на горизонтальной испытательной плоскости на линии ступени (см. следующий абзац). Дают лестницеходу спуститься вниз на горизонтальную испытательную плоскость.

Располагают прямую испытательную лестницу на горизонтальной испытательной плоскости, которая моделирует промежуточную лестничную площадку во второй части данного испытания. На горизонтальную испытательную плоскость и как продолжение ступени под номером один прямой испытательной лестницы наносят линию ступени, обозначающую оковку самой верхней ступени нижней лестницы, как показано на рисунке G.1. Располагают барьер с перилами шириной 400 мм сбоку прямой испытательной лестницы. Располагают три переносных барьера на горизонтальной испытательной плоскости. Два из них, как боковые барьеры, располагают перпендикулярно к ступени под номером один прямой испытательной лестницы и один, как фронтальный барьер, — параллельно ступени под номером один прямой испытательной лестницы.

Располагают лестницеход с нанесенной меткой на линии ступени близко к барьеру с перилами.

Дают лестницеходу переместиться вокруг барьера с перилами, чтобы подготовиться к преодолению прямой испытательной лестницы, которая представляет верхнюю лестницу.

Выполняют разворот на 180° , как рекомендовано изготовителем, при отсутствии такой рекомендации выполняют разворот наиболее удобным способом, плавно и с минимальным числом остановок, но без движения назад и без возникновения неблагоприятной ситуации.

Завершают разворот на 180° до того, как лестницеход начнет преодолевать первую ступень прямой испытательной лестницы, которая представляет самую нижнюю ступень верхней лестницы.

Постепенно уменьшают размеры лестничной площадки и определяют минимальные размеры площадки, при которых лестницеход может совершить этот маневр без соприкосновения с переносным барьером самого лестницехода, испытательного кресла-коляски (если использовалось) или испытательного манекена.

Измеряют минимальную длину площадки при подъеме параллельно оковкам ступеней между двумя боковыми барьерами с точностью ± 25 мм.

Измеряют минимальную ширину площадки при подъеме перпендикулярно к оковкам ступеней между линией ступени и фронтальным барьером с точностью ± 25 мм.

Примечание 1 — Для определения минимальных размеров при подъеме может оказаться необходимым проведение дополнительных испытаний.

Располагают лестницеход на прямой испытательной лестнице близко к барьеру с перилами.

Дают лестницеходу спуститься по прямой на нижнюю лестничную площадку, пока он не окажется полностью на горизонтальной испытательной плоскости. Затем устанавливают (если необходимо) режим перемещения для совершения U-образного поворота.

Дают лестницеходу переместиться вокруг барьера с перилами, чтобы подготовиться к преодолению нижней лестницы (моделируемой пространством, расположенным за линией ступени), как рекомендовано изготовителем.

Выполняют разворот на 180° , как рекомендовано изготовителем, при отсутствии такой рекомендации выполняют разворот наиболее удобным способом, плавно и с минимальным числом остановок, но без движения назад и без возникновения неблагоприятной ситуации.

Завершают разворот на 180° до того, как метка, нанесенная на лестницеход, пересечет линию ступени, которая обозначает оковку самой верхней ступени нижней лестницы.

Постепенно уменьшают размеры лестничной площадки и определяют минимальные размеры площадки, при которых лестницеход может совершить этот маневр без соприкосновения с переносным барьером самого лестницехода, испытательного кресла-коляски (если использовалось) или испытательного манекена.

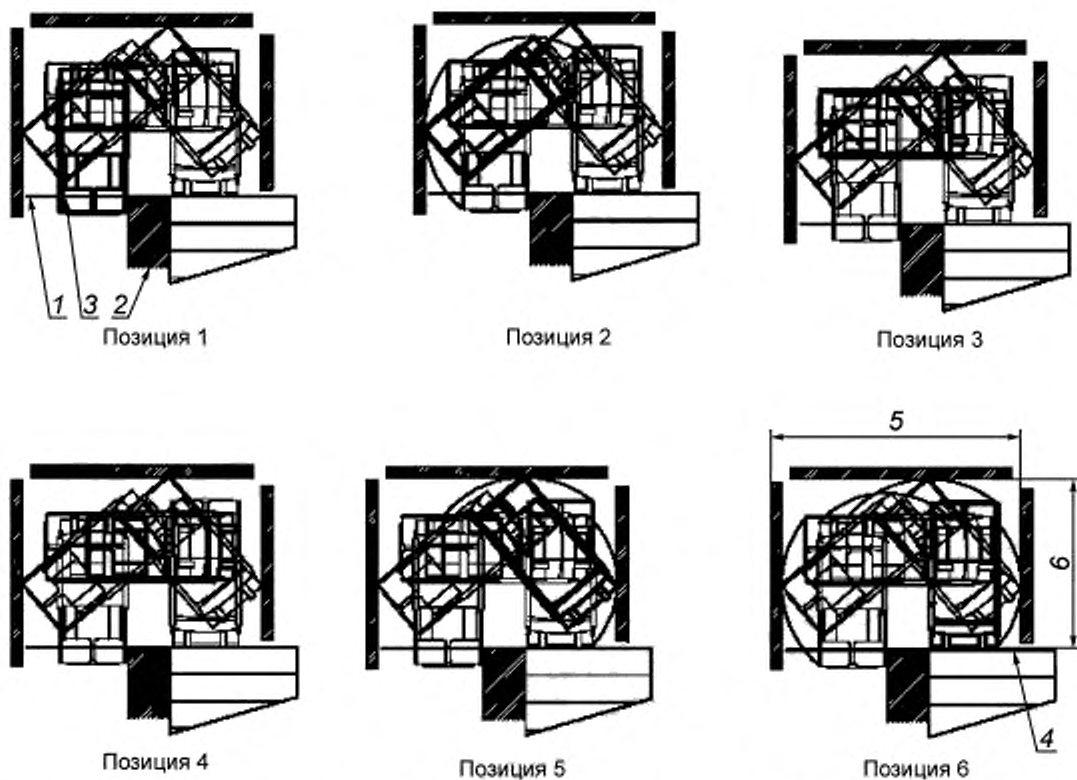
Измеряют минимальную длину площадки при спуске параллельно оковкам ступеней между двумя боковыми барьерами с точностью ± 25 мм.

Измеряют минимальную ширину площадки при спуске перпендикулярно к оковкам ступеней между линией ступени и фронтальным барьером с точностью ± 25 мм.

Примечание 2 — Для определения минимальных размеров при спуске может оказаться необходимым проведение дополнительных испытаний.

Если изготовитель утверждает, что сиденье или его спинка может отклоняться назад или испытательное кресло-коляска может принимать более чем одно положение относительно лестницехода (например, быть отклоненным назад или установленным вертикально), повторяют испытание в каждом предельном положении.

Определяют наибольшие значения длины и ширины, измеренные при различных положениях сиденья, и регистрируют их как длину и ширину лестничной площадки, определяющие ее минимальную площадь для U-образной лестницы.



1 — линия ступени, обозначающая оковку самой верхней ступени нижней лестницы; 2 — барьер с перилами; 3 — метка, соответствующая оковке самой верхней ступени нижней лестницы; 4 — ступень под номером один прямой испытательной лестницы, обозначающая первую ступень верхней лестницы; 5 — минимальная длина площадки U-образной лестницы; 6 — минимальная ширина площадки U-образной лестницы

Рисунок G.1 — Определение минимальной площади площадки U-образной лестницы

G.1.8 Определение минимального внешнего радиуса винтовой лестницы

Данное испытание применяют к лестничеходам, предназначенным для использования на винтовой лестнице.

Соединяют винтовую лестницу с верхней лестничной площадкой и располагают переносные барьеры на каждой ступени. Устанавливают переносные барьеры на некотором расстоянии от центральной оси лестницы для того, чтобы ограничить внешний радиус пространства, необходимого для преодоления винтовой испытательной лестницы.

Загружают лестничеход креслом-коляской (где это предусмотрено) и подходящим испытательным манекеном или испытателем по 6.6.

Настраивают лестничеход в режим преодоления.

Примечание 1 — Данное испытание может быть выполнено одновременно с испытанием по G.1.9.

Располагают загруженный лестничеход на нижней лестничной площадке таким образом, чтобы подъем по лестнице был обеспечен при минимальной ширине ступени или радиусе лестницы в соответствии с инструкцией изготовителя. При отсутствии такой инструкции ширину ступени определяют по формуле

$$G = D/2 + M,$$

где G — ширина ступени при испытании, мм;

D — диаметр наибольшего колеса механизма преодоления, мм;

M — предел безопасности, равный 50 мм.

Дают лестничеходу преодолеть лестницу при подъеме так, чтобы он оказался на верхней лестничной площадке, как рекомендовано изготовителем.

Если во время данного испытания возникнет неблагоприятная ситуация, повторяют испытание со стартовой позиции, сдвинутой относительно стартовой позиции предыдущего испытания на (50 ± 2) мм к внешней стороне лестницы. Повторяют данную процедуру до тех пор, пока испытание будет завершено без возникновения неблагоприятной ситуации.

Как только преодоление лестницы из стартовой позиции проходит первый раз без возникновения неблагоприятной ситуации, передвигают переносные барьеры на каждой ступени как можно ближе к лестнице, но так, чтобы они не соприкасались с лестницей, испытательным креслом-коляской (если используется) или испытательным манекеном.

Измеряют наибольшее расстояние между центральной осью лестницы и барьерами при подъеме с точностью ± 25 мм.

Располагают загруженный лестничед на верхней лестничной площадке таким образом, чтобы спуск по лестнице был обеспечен при минимальной ширине ступени или радиусе лестницы в соответствии с инструкцией изготовителя. При отсутствии такой инструкции ширину ступени определяют по формуле, приведенной выше.

Дают лестничеду преодолеть лестницу при спуске так, чтобы он оказался на нижней лестничной площадке, как рекомендовано изготовителем.

Если во время данного испытания возникнет неблагоприятная ситуация, повторяют испытание со стартовой позиции, сдвинутой относительно стартовой позиции предыдущего испытания на (50 ± 2) мм к внешней стороне лестницы. Повторяют эту процедуру до тех пор, пока испытание будет завершено без возникновения неблагоприятной ситуации.

Как только преодоление лестницы из стартовой позиции проходит первый раз без возникновения неблагоприятной ситуации, передвигают переносные барьеры на каждой ступени как можно ближе к лестнице, но так, чтобы они не соприкасались с лестницей, испытательным креслом-коляской (если используется) или испытательным манекеном.

Измеряют наибольшее расстояние между центральной осью лестницы и барьерами при спуске с точностью ± 25 мм.

Регистрируют больший результат, полученный при испытаниях при подъеме и спуске, как минимальный внешний радиус винтовой лестницы.

G.1.9 Определение минимального внутреннего радиуса винтовой лестницы

Данное испытание применяют к лестницам, предназначенным для использования на винтовых лестницах.

Соединяют винтовую лестницу с верхней лестничной площадкой и располагают переносные барьеры на каждой ступени. Подготавливают переносные барьеры для последующего определения внутреннего радиуса пространства, необходимого для преодоления винтовой испытательной лестницы.

Загружают лестничед креслом-коляской (где это предусмотрено) и подходящим испытательным манекеном или испытателем по 6.6.

Настраивают лестничед в режим преодоления.

Примечание 1— Данное испытание может быть выполнено одновременно с испытанием по G.1.8.

Располагают загруженный лестничед на нижней лестничной площадке таким образом, чтобы подъем по лестнице был обеспечен при минимальной ширине ступени или радиусе лестницы в соответствии с инструкцией изготовителя. При отсутствии такой инструкции ширину ступени определяют по формуле, приведенной в G.1.8.

Дают лестничеду преодолеть лестницу при подъеме так, чтобы он оказался на верхней лестничной площадке, как рекомендовано изготовителем.

Если во время данного испытания возникнет неблагоприятная ситуация, повторяют испытание со стартовой позиции, сдвинутой относительно стартовой позиции предыдущего испытания на (50 ± 2) мм к внешней стороне лестницы. Повторяют эту процедуру до тех пор, пока испытание будет завершено без возникновения неблагоприятной ситуации.

Как только преодоление лестницы из стартовой позиции проходит первый раз без возникновения неблагоприятной ситуации, передвигают переносные барьеры на каждой ступени как можно ближе к лестнице, но так, чтобы они не соприкасались с лестницей, испытательным креслом-коляской (если используется) или испытательным манекеном.

Измеряют наибольшее расстояние между центральной осью лестницы и барьерами при подъеме с точностью ± 25 мм.

Располагают загруженный лестничед на верхней лестничной площадке таким образом, чтобы спуск по лестнице был обеспечен при минимальной ширине ступени или радиусе лестницы в соответствии с инструкцией изготовителя. При отсутствии такой инструкции ширину ступени определяют по формуле, приведенной в G.1.8.

Дают лестничеходу преодолеть лестницу при спуске так, чтобы он оказался на нижней лестничной площадке, как рекомендовано изготовителем.

Если во время данного испытания возникнет неблагоприятная ситуация, повторяют испытание со стартовой позиции, сдвинутой относительно стартовой позиции предыдущего испытания на (50 ± 2) мм к внешней стороне лестницы. Повторяют эту процедуру до тех пор, пока испытание будет завершено без возникновения неблагоприятной ситуации.

Как только преодоление лестницы из стартовой позиции проходит первый раз без возникновения неблагоприятной ситуации, передвигают переносные барьеры на каждой ступени как можно ближе к лестничеходу, но так, чтобы они не соприкасались с лестничеходом, испытательным креслом-коляской (если используется) или испытательным манекеном.

Измеряют наибольшее расстояние между центральной осью лестницы и барьерами при спуске с точностью ± 25 мм.

Регистрируют больший результат, полученный при испытаниях при подъеме и спуске, как минимальный внутренний радиус винтовой лестницы.

G.2 Отчет об испытаниях

В дополнение к информации, установленной в разделе 17, отчет должен содержать значения параметров лестничехода и лестниц, определенные по G.1.2 — G.1.9.

Приложение Н
(обязательное)

Определение запаса хода путем измерения расхода энергии

Н.1 Принцип

Методология испытания по определению запаса хода лестничехода путем измерения расхода энергии заключается в том, что лестничеходу предоставляют возможность многократно преодолевать испытательную лестницу при движении вверх и вниз для определения числа ступеней (запас хода) при полностью заряженной аккумуляторной батарее, затем измеряют количество электричества, $A \cdot ч$, потребляемое лестничеходом при испытании, и вычисляют теоретическое число ступеней, которое лестничеход способен преодолеть до того, как аккумуляторная батарея полностью разрядится.

П р и м е ч а н и е — Данное испытание проводят по ИСО 7176-4 с соответствующими изменениями и дополнениями по настоящему стандарту.

Н.2 Метод испытаний**Н.2.1 Общие положения**

Подготавливают лестничеход в соответствии с разделом 6.

Если скорость лестничехода регулируется, проводят испытания на максимальной рекомендованной скорости по 6.5.2.

Загружают лестничеход креслом-коляской (где это предусмотрено) и подходящим испытательным манекеном или испытателем по 6.6.

П р и м е ч а н и е — Методы испытания, приведенные в настоящем приложении, требуют расположения лестничехода на ступенях с определенными номерами. Лестничеход находится на ступени с определенным номером, если точка, лежащая на половине его длины, пересекает оковку этой ступени с точностью ± 50 мм.

Н.2.2 Расход энергии на ровной поверхности

Данное испытание применяют к лестничеходам с режимом передвижения.

Испытывают лестничеход в режиме передвижения по ИСО 7176-4.

Н.2.3 Расход энергии на лестнице

Данное испытание применяют к лестничеходам всех типов.

Проводят испытание, используя прямую испытательную лестницу и верхнюю лестничную площадку.

Полностью заряжают аккумуляторную батарею в соответствии с инструкциями изготовителя.

П р и м е ч а н и е 1 — Аккумуляторная батарея должна быть заряжена по 6.3.

Настраивают лестничеход в режим преодоления.

Располагают лестничеход на нижней лестничной площадке непосредственно перед ступенью под номером один. Лестничеход преодолевает лестницу при движении вверх к позиции на верхней лестничной площадке сразу за ступенью под номером восемь и затем при движении назад вниз по лестнице на стартовую позицию. Эту процедуру повторяют в общем 10 раз.

Измеряют количество электричества, $A \cdot ч$, потребляемое лестничеходом при испытании.

П р и м е ч а н и е 2 — Данное испытание обычно не приводит к полной разрядке аккумуляторной батареи лестничехода, но необходимо проследить, чтобы аккумуляторная батарея не разрядилась ниже уровня, рекомендованного изготовителем.

Вычисляют теоретическое число ступеней, которое лестничеход способен преодолеть, поднимаясь вверх и спускаясь вниз по лестнице, по формуле

$$N = \frac{C \cdot S}{E},$$

где N — теоретическое число ступеней (вверх и вниз), которое способен преодолеть лестничеход, до тех пор, пока аккумуляторная батарея полностью не разрядится;

C — емкость аккумуляторной батареи, $A \cdot ч$, при разрядке за 5 ч, заявленная изготовителем аккумуляторной батареи;

S — число ступеней, которое преодолел лестничеход, равное 80;

E — количество электричества, $A \cdot ч$, затраченное в процессе испытания.

Н.3 Отчет об испытаниях

В дополнение к информации, установленной в разделе 17, отчет должен содержать:

а) теоретическую дальность пробега лестничехода без подзарядки по ровной поверхности, определенного по Н. 2.2;

б) теоретическое число ступеней (запас хода) при подъеме и спуске, вычисленное по Н.2.3;

в) емкость аккумуляторной батареи, $A \cdot ч$, при разрядке за 5 ч, заявленную изготовителем аккумуляторной батареи.

Приложение I
(обязательное)

**Различие между кластерами с меньшим или большим расстоянием между
центральной осью кластера и центром его кулачка**

Настоящее приложение объясняет и определяет граничное значение b для кластеров с меньшим или большим расстоянием между центральной осью кластера и центром его кулачка (меньшие или большие кластеры).

Меньшие кластеры — это кластеры, у которых расстояние между центральной осью кластера и центром его кулачка меньше, чем его соответствующее граничное значение b , приведенное в таблице I.1. Это дает возможность задавать угол наклона на прямой испытательной лестнице более 3° , когда центральная ось кластера находится перед контактирующим кулачком на горизонтальной линии, проходящей через центр этого кулачка.

Большие кластеры — это кластеры, у которых расстояние между центральной осью кластера и центром его кулачка больше, чем его соответствующее граничное значение b , приведенное в таблице I.1. Это дает возможность задавать угол наклона на прямой испытательной лестнице менее 3° , когда центральная ось кластера находится перед контактирующим кулачком на горизонтальной линии, проходящей через центр этого кулачка.

Т а б л и ц а I.1 — Граничное значение b для меньших и больших кластеров

Число кулачков в кластере	3	4	5
Граничное значение b , мм	190,8	171,3	182,6
П р и м е ч а н и е — Данные значения получены для испытательной лестницы, высота ступени которой $r = 180$ мм.			

Наименее устойчивое положение лестничехода с кластерами на двух осях на лестнице при движении вниз зависит от размера кластера (см. E.2.2.3.1). Расстояние между центральной осью кластера и центром его кулачка является решающим фактором при определении, является ли кластер меньшим или большим. Другими важными факторами являются число кулачков в кластере n , которое обычно находится в диапазоне от 2 до 5, и высота ступени r , которая для прямой испытательной лестницы равна 180 мм.

Если кластер расположен на лестнице (см. рисунок I.1) так, что его центральная ось находится на горизонтальной линии, проходящей через центр контактирующего кулачка, то угол α , между вертикальной линией и линией, соединяющей точки контакта этого кулачка и кулачка, который только входит в контакт со следующей нижней ступенью, вычисляют по следующей формуле. Примеры вычисления значений угла α для кластеров с числом кулачков $n = 3, 4$ и 5 приведены в фигурных скобках:

$$\alpha = \frac{360}{2n}$$

$$\left\{ \begin{array}{l} n = 3 \quad \alpha = \frac{360}{2 \cdot 3} = 60 \\ n = 4 \quad \alpha = \frac{360}{2 \cdot 4} = 45 \\ n = 5 \quad \alpha = \frac{360}{2 \cdot 5} = 36 \end{array} \right.$$

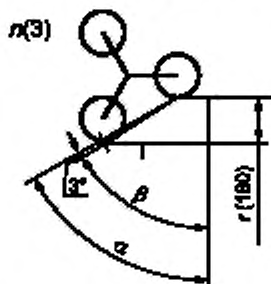


Рисунок I.1 — Углы α и β (пример для кластера с числом кулачков $n = 3$)

Критический размер кластера — это когда длина соединяющей линии такова, что после наклона на угол 3° следующий кулачок входит в контакт со следующей нижней проступью.

Следовательно, угол β между линией, соединяющей два последовательных кулачка, и вертикальной линией определяется следующей формулой, и как показано на рисунке 1.1:

$$\beta = \alpha - 3$$

$$\left. \begin{array}{l} \{n=3 \quad \beta = \alpha - 3 = 57\} \\ \{n=4 \quad \beta = \alpha - 3 = 42\} \\ \{n=5 \quad \beta = \alpha - 3 = 33\} \end{array} \right\}$$

Длину соединяющей линии между осями кулачков d определяют по следующей формуле:

$$d = \frac{r}{\cos \beta}$$

$$\left. \begin{array}{l} \{n=3 \quad d = \frac{180}{\cos 57} = 330,5\} \\ \{n=4 \quad d = \frac{180}{\cos 42} = 242,2\} \\ \{n=5 \quad d = \frac{180}{\cos 33} = 214,6\} \end{array} \right\}$$

где r — высота ступени испытательной лестницы, равная 180 мм (см. рисунок 1.2).

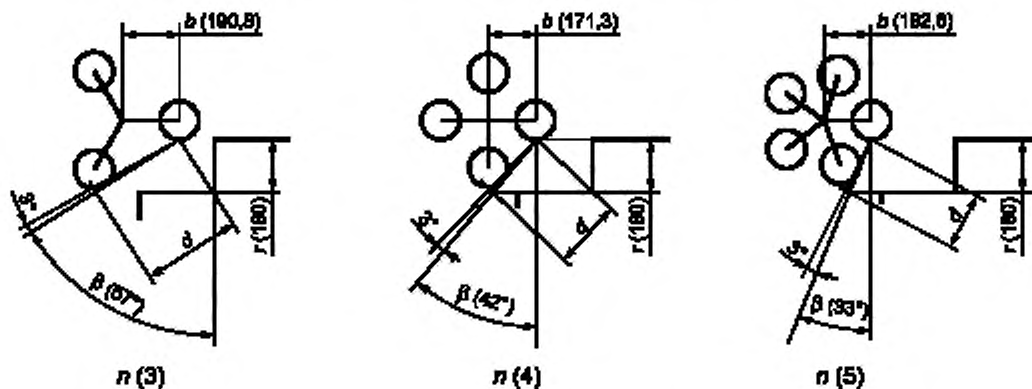


Рисунок 1.2 — Длина соединяющей линии между осями кулачков d и расстояние между центральной осью кластера и центром его кулачка b (примеры для кластеров с числом кулачков $n = 3, 4$ и 5)

Наконец, граничное значение b , которое равно расстоянию между центральной осью кластера и центром его кулачка, может быть вычислено по следующей формуле, и как показано на рисунке 1.2:

$$\left. \begin{array}{l} \left\{ n=3 \quad b = \frac{330,5}{2 \cos\left(\frac{3-2}{3} 90\right)} = 190,8 \right\} \\ \left\{ n=4 \quad b = \frac{242,2}{2 \cos\left(\frac{4-2}{4} 90\right)} = 171,3 \right\} \\ \left\{ n=5 \quad b = \frac{214,6}{2 \cos\left(\frac{5-2}{5} 90\right)} = 182,6 \right\} \end{array} \right\}$$

После всей последовательности расчетов конечный результат определяют по следующей формуле:

$$b = \frac{r \cos\left(\frac{360}{2n} - 3\right)}{2 \cos\left(\frac{n-2}{n} 90\right)}$$

В соответствии с данной формулой и заданными значениями n и r вычислено расстояние b для кластеров с числом кулачков $n = 3, 4$ и 5 , что и представлено в таблице 1.1. Данная формула может быть использована для кластеров с любым числом кулачков.

Согласно данной формуле при $n = 2$ граничное значение $b = 1719,7$ мм. Так как это значение b намного больше тех, с которыми приходится сталкиваться на практике, все кластеры с числом кулачков $n = 2$ относятся к меньшим кластерам.

Приложение J
(справочное)

**Сведения о соответствии национальных стандартов Российской Федерации
ссылочным международным стандартам**

Таблица J.1

Обозначение ссылочного международного стандарта	Обозначение и наименование соответствующего национального стандарта
ИСО 3880-1	*
ИСО 7176-1	ГОСТ Р ИСО 7176-1—2005 Кресла-коляски. Часть 1. Определение статической устойчивости
ИСО 7176-2:2001	ГОСТ Р ИСО 7176-2—2005 Кресла-коляски. Часть 2. Определение динамической устойчивости кресел-колясок с электроприводом
ИСО 7176-3	ГОСТ Р ИСО 7176-3—2007 Кресла-коляски. Часть 3. Определение эффективности действия тормозной системы
ИСО 7176-4	ГОСТ Р ИСО 7176-4—2005 Кресла-коляски. Часть 4. Определение запаса хода кресел-колясок с электроприводом и скутеров путем измерения расхода энергии
ИСО 7176-5	ГОСТ Р 50605—93 (ИСО 7176-5—86) Кресла-коляски. Часть 5. Методы определения габаритных размеров, массы, минимального радиуса поворота и минимальной ширины разворота
ИСО 7176-6:2001	ГОСТ Р ИСО 7176-6—2005 Кресла-коляски. Часть 6. Определение максимальной скорости, ускорения и замедления кресел-колясок с электроприводом
ИСО 7176-7:1998	ГОСТ Р 51082—97 (ИСО 7176-7—96) Кресла-коляски. Часть 7. Метод измерения параметров и размеров сиденья и колеса
ИСО 7176-8:1998	ГОСТ Р 51081—97 (ИСО 7176-8—96) Кресла-коляски. Часть 8. Технические требования и методы испытаний на статическую, ударную и усталостную прочность
ИСО 7176-9	ГОСТ Р ИСО 7176-9—2005 Кресла-коляски. Часть 9. Климатические испытания кресел-колясок с электроприводом
ИСО 7176-11	ГОСТ Р ИСО 7176-11—96 Кресла-коляски. Часть 11. Испытательные манекены
ИСО 7176-13	ГОСТ Р ИСО 7176-13—96 Кресла-коляски. Часть 13. Методы испытаний для определения коэффициента трения испытательных поверхностей
ИСО 7176-14:1997	ГОСТ Р ИСО 7176-14—2005 Кресла-коляски. Часть 14. Электросистемы и системы управления кресел-колясок с электроприводом. Требования и методы испытаний
ИСО 7176-15	ГОСТ Р ИСО 7176-15—2007 Кресла-коляски. Часть 15. Требования к документации и маркировке для обеспечения доступности информации
ИСО 7176-16:1997	ГОСТ Р ИСО 7176-16—2006 Кресла-коляски. Часть 16. Стойкость к возгоранию элементов кресла-коляски с мягкой обивкой. Требования и методы испытаний
ИСО 7176-21:2003	ГОСТ Р 52583—2006 (ИСО 7176-21—2003) Совместимость технических средств электромагнитная. Кресла-коляски. Часть 21. Требования и методы испытаний для обеспечения электромагнитной совместимости кресел-колясок с электроприводом
ИСО 7176-22	ГОСТ Р ИСО 7176-22—2004 Кресла-коляски. Часть 22. Правила установки
* Соответствующий национальный стандарт отсутствует. До его утверждения рекомендуется использовать перевод на русский язык данного международного стандарта. Перевод данного международного стандарта находится в Федеральном информационном фонде технических регламентов и стандартов.	

УДК 615.478.3.001.4:006.354

ОКС 11.180.10

P23

ОКП 94 5150

Ключевые слова: устройство для преодоления лестниц, управляемое пользователем, требования, методы испытаний

Редактор *О. А. Стояновская*
Технический редактор *Н. С. Гришанова*
Корректор *Н. И. Гавришук*
Компьютерная верстка *З. И. Мартыновой*

Сдано в набор 23.04.2010. Подписано в печать 28.05.2010. Формат 60×84¹/₈. Бумага офсетная. Гарнитура Ариал.
Печать офсетная. Усл. печ. л. 7,90. Уч.-изд. л. 7,00. Тираж 79 экз. Зак. 750.

ФГУП «СТАНДАРТИНФОРМ», 123995 Москва, Гранатный пер., 4.
www.gostinfo.ru info@gostinfo.ru

Набрано и отпечатано в Калужской типографии стандартов, 248021 Калуга, ул. Московская, 256.