
ФЕДЕРАЛЬНОЕ АГЕНТСТВО
ПО ТЕХНИЧЕСКОМУ РЕГУЛИРОВАНИЮ И МЕТРОЛОГИИ



НАЦИОНАЛЬНЫЙ
СТАНДАРТ
РОССИЙСКОЙ
ФЕДЕРАЦИИ

ГОСТ Р
53075—
2008
(МЭК 61167:1992)

ЛАМПЫ МЕТАЛЛОГАЛОГЕННЫЕ

Эксплуатационные требования

IEC 61167:1992
Metal halide lamps — Performance specifications
(MOD)

Издание официальное

БЗ 12—2008/506



Москва
Стандартинформ
2009

Предисловие

Цели и принципы стандартизации в Российской Федерации установлены Федеральным законом от 27 декабря 2002 г. № 184-ФЗ «О техническом регулировании», а правила применения национальных стандартов Российской Федерации — ГОСТ Р 1.0—2004 «Стандартизация в Российской Федерации. Основные положения»

Сведения о стандарте

1 ПОДГОТОВЛЕН Открытым акционерным обществом «Всероссийский научно-исследовательский институт источников света имени А.Н. Лодыгина» (ОАО «Лисма-ВНИИИС») на основе собственного аутентичного перевода стандарта, указанного в пункте 4

2 ВНЕСЕН Техническим комитетом по стандартизации ТК 332 «Светотехнические изделия»

3 УТВЕРЖДЕН И ВВЕДЕН В ДЕЙСТВИЕ Приказом Федерального агентства по техническому регулированию и метрологии от 18 декабря 2008 г. № 456-ст

4 Настоящий стандарт является модифицированным по отношению к международному стандарту МЭК 61167:1992 «Лампы металлогалогенные. Требования к рабочим характеристикам» с изменением № 3:1998 (IEC 61167:1992 «Metal halide lamps — Performance specifications») путем внесения изменений, объяснение которых изложено во введении к настоящему стандарту

5 ВВЕДЕН ВПЕРВЫЕ

Информация об изменениях к настоящему стандарту публикуется в ежегодно издаваемом информационном указателе «Национальные стандарты», а текст изменений и поправок — в ежемесячно издаваемых информационных указателях «Национальные стандарты». В случае пересмотра (замены) или отмены настоящего стандарта соответствующее уведомление будет опубликовано в ежемесячно издаваемом информационном указателе «Национальные стандарты». Соответствующая информация, уведомление и тексты размещаются также в информационной системе общего пользования — на официальном сайте Федерального агентства по техническому регулированию и метрологии в сети Интернет

© Стандартиформ, 2009

Настоящий стандарт не может быть полностью или частично воспроизведен, тиражирован и распространен в качестве официального издания без разрешения Федерального агентства по техническому регулированию и метрологии

Содержание

1 Общие положения	1
1.1 Область применения	1
1.2 Нормативные ссылки	1
1.3 Термины и определения	2
1.4 Требования к лампам	2
1.5 Информация для расчета пускорегулирующего аппарата, зажигающего устройства и светильника	5
Приложение А (обязательное) Методы измерения характеристик зажигания и разгорания ламп	8
Приложение В (обязательное) Методы измерения электрических и световых параметров	10
Приложение С (обязательное) Методы испытания на стабильность светового потока и продолжительность горения	12
Приложение D (справочное) Информация для расчета светильника	13
Приложение E (справочное) Сведения о соответствии ссылочных международных стандартов национальным стандартам Российской Федерации, использованным в настоящем стандарте в качестве нормативных ссылок	14
Приложение F (справочное) Сопоставление структуры настоящего стандарта со структурой примененного в нем международного стандарта	15
Библиография	16

Введение

В настоящий стандарт включены дополнительные по отношению к международному стандарту МЭК 61167:1992 требования, отражающие потребности национальной экономики Российской Федерации, выделенные в тексте стандарта курсивом.

Наименование настоящего стандарта изменено относительно наименования указанного международного стандарта для приведения в соответствие с ГОСТ Р 1.5— 2004 (пункт 3.5).

В стандарте учтены и выделены вертикальной сплошной линией, расположенной слева от текста, требования, предусмотренные проектом изменения к международному стандарту МЭК 61167:1992 — документ 34A/1280/CD:2008.

Параметры ламп из раздела 2 МЭК 61167:1992 «Листы с параметрами» сведены в таблицы 1, 2 и 3, информация для расчета светильника, зажигающего устройства и пускорегулирующего аппарата — в таблицу 4, характеристики дросселя образцового измерительного — в таблицу А.1 в соответствии с требованиями раздела 4 ГОСТ Р 1.5 — 2004 и для удобства пользования стандартом. В связи с изложенным исключен раздел 2 МЭК 61167:1992.

Методы измерения световых и электрических параметров дополнены ссылкой на ГОСТ 17616—82 «Лампы электрические. Методы измерения электрических и световых параметров», методы измерения спектральных и цветовых характеристик дополнены ссылкой на ГОСТ 23198—94 «Лампы электрические. Методы измерения спектральных и цветовых характеристик».

Дополнительно включены приложение Е «Сведения о соответствии ссылочных международных стандартов национальным стандартам Российской Федерации, использованным в настоящем стандарте в качестве нормативных ссылок» и приложение F «Сопоставление структуры настоящего стандарта со структурой примененного в нем международного стандарта».

ЛАМПЫ МЕТАЛЛОГАЛОГЕННЫЕ

Эксплуатационные требования

Metal halide lamps. Performance requirements

Дата введения — 2009—07—01

1 Общие положения

1.1 Область применения

Настоящий стандарт устанавливает эксплуатационные требования к металлогалогенным лампам для общего освещения (далее — лампы).

Стандарт устанавливает размеры, цветовые и световые характеристики, электрические параметры для зажигания и работы ламп, а также содержит информацию по расчету пускорегулирующего аппарата (ПРА), зажигающего устройства (ЗУ) и светильника.

Требования безопасности ламп — по ГОСТ Р 52713.

1.2 Нормативные ссылки

В настоящем стандарте использованы нормативные ссылки на следующие стандарты:

ГОСТ Р МЭК 923—98 Устройства для ламп. Аппараты пускорегулирующие для разрядных ламп (кроме трубчатых люминесцентных ламп). Требования к рабочим характеристикам

ГОСТ Р 52713—2007 (МЭК 62035:1999) Лампы разрядные (кроме люминесцентных ламп). Требования безопасности

ГОСТ Р МЭК 60598-1—2003 Светильники. Часть 1. Общие требования и методы испытаний

ГОСТ 17616—82 Лампы электрические. Методы измерения электрических и световых параметров

ГОСТ 23198—94 Лампы электрические. Методы измерения спектральных и цветовых характеристик

ГОСТ 28108—89 Цоколи для источников света. Типы, основные и присоединительные размеры, калибры

П р и м е ч а н и е — При пользовании настоящим стандартом целесообразно проверить действие ссылочных стандартов в информационной системе общего пользования — на официальном сайте Федерального агентства по техническому регулированию и метрологии в сети Интернет или по ежегодно издаваемому информационному указателю «Национальные стандарты», который опубликован по состоянию на 1 января текущего года, и по соответствующим ежемесячно издаваемым информационным указателям, опубликованным в текущем году. Если ссылочный стандарт заменен (изменен), то при пользовании настоящим стандартом следует руководствоваться заменяющим (измененным) стандартом. Если ссылочный стандарт отменен без замены, то положение, в котором дана ссылка на него, применяется в части, не затрагивающей эту ссылку.

1.3 Термины и определения

В настоящем стандарте применены следующие термины с соответствующими определениями:

1.3.1 металлгалогенная лампа (metal halide lamp): Высокоинтенсивная разрядная лампа, в которой основная часть света создается излучением смеси паров металлов, галоидных соединений металлов и продуктов разложения галоидных соединений.

Примечание — Колба может быть прозрачной или с покрытием.

1.3.2 номинальное значение (nominal value): Значение характеристики, используемое для обозначения или идентификации лампы.

1.3.3 расчетное значение (rated value): Значение характеристики лампы при заданных рабочих условиях.

Примечание — Значение характеристики лампы и рабочие условия установлены в настоящем стандарте или объявляются изготовителем или основным поставщиком.

1.3.4 стабильность светового потока (lumen maintenance): Отношение светового потока лампы в заданное время к его начальному значению, выраженное в процентах.

1.3.5 начальные значения (initial readings): Значения характеристик зажигания лампы, полученные в результате измерений до отжига, и значения электрических и световых параметров, полученные в результате измерений после 100 ч отжига.

1.3.6 дроссель образцовый измерительный; ДОИ (reference ballast): Специальный пускорегулирующий аппарат индуктивного типа, удовлетворяющий требованиям ГОСТ Р МЭК 923, являющийся элементом сравнения при испытании пускорегулирующего аппарата, а также предназначенный для испытаний ламп при стандартных условиях, главная особенность которого состоит в том, что при расчетной частоте он имеет стабильное отношение напряжения к току, мало зависящее от колебаний тока, температуры и от внешних магнитных полей.

1.3.7 ток калибровки дросселя образцового измерительного (calibration current of a reference ballast): Значение тока, при котором проводят калибровку и проверку дросселя образцового измерительного.

1.3.8 удельная эффективная мощность ультрафиолетового излучения (specific effective radiant UV power): Отношение эффективной мощности ультрафиолетового излучения лампы к световому потоку, выражаемое в милливаттах на килолюмен (мВт/кЛм).

Примечание — Эффективную мощность УФ-излучения определяют путем оценки спектрального распределения мощности лампы с функцией УФ-опасности $S_{UV}(\lambda)$. Информация о соответствующей функции УФ-опасности приведена в [1]. Она относится только к возможности опасности УФ-облучения людей и не касается возможного влияния на оптическое излучение материалов, такого как механическое повреждение или обесцвечивание.

1.3.9 пусковой ток (inrush current): Кратковременный высокий ток лампы, полностью или частично выпрямленный, при асимметричном нагреве электродов в течение нескольких секунд при зажигании лампы.

1.3.10 ток разгорания (warm-up current): Увеличенный ток лампы после фазы пуска, обусловленный низким начальным напряжением на лампе и снижаемый от двойного значения расчетного тока лампы до значения, соответствующего наибольшему напряжению на лампе.

1.3.11 время разгорания (run-up time): Значение наибольшего времени, допускаемого для достижения 90 % значения расчетного светового потока после 100 ч отжига при расчетном напряжении.

1.4 Требования к лампам

1.4.1 Общие положения

Лампы должны быть сконструированы таким образом, чтобы их характеристики были надежны при правильной эксплуатации.

1.4.2 Маркировка

Маркировка должна соответствовать ГОСТ 52713 со следующим дополнением:

- информацию об индексе цветопередачи или коррелированной цветовой температуре маркируют на лампе или индивидуальной упаковке.

1.4.3 Размеры

Основные размеры ламп с цоколями G12, G8.5 должны соответствовать значениям, указанным в таблице 1.

1.4.3.1 Обозначения размеров для ламп с цоколем G12 приведены на рисунке 1, с цоколем G8.5 — на рисунке 2.

Таблица 1

Номинальная мощность, Вт	Тип цоколя	Номер рисунка	Основные размеры, мм				Номер листа МЭК 61167
			A, не более	B, не более	C	D	
35	G12	1	26	76 ¹⁾	56 ± 1	4 ± 1 ¹⁾	61167-МЭК-1000
70				76 ²⁾		4 ± 1 ²⁾	61167-МЭК-1050
150				76 ³⁾		4,5 ± 1 ²⁾	61167-МЭК-1055
						6,25 ± 1,25 ³⁾	61167-МЭК-1100
							61167-МЭК-1105
39	G8.5	2	17	85 ³⁾	52 ± 1	5 ³⁾	61167-МЭК-1200

Примечания

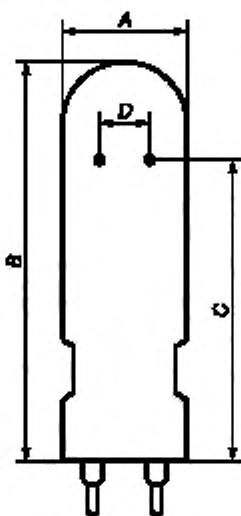
1 Имеются конструкции ламп с размерами B = 90 мм и значениями D:

1) 5 мм.

2) 7 мм.

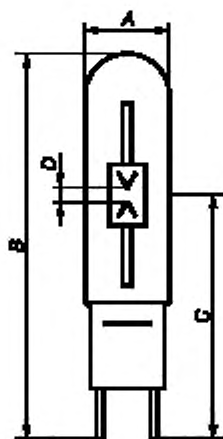
3) Имеются конструкции ламп с размерами B = 100 мм и значениями D = 9 мм.

2 Номера листов из примененного стандарта МЭК 61167, содержащих значения размеров ламп, приведены для информации пользователя.



A — диаметр колбы; B — расстояние от базовой плоскости до купола колбы; C — высота светового центра; D — длина дуги

Рисунок 1 — Лампа с цоколем G12



A — диаметр колбы; B — расстояние от базовой плоскости до купола колбы; C — высота светового центра; D — длина дуги

Рисунок 2 — Лампа с цоколем G8.5

Базовой плоскостью является нижняя часть кромки цоколя. Дуга расположена перпендикулярно к оси лампы.

Базовая плоскость определяется концами штырьков. Дуга расположена по оси лампы.

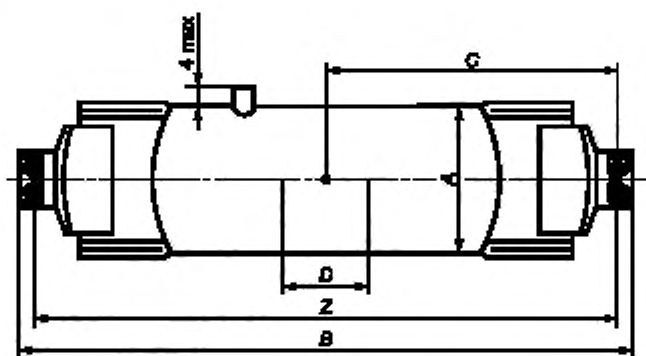
1.4.3.2 Основные размеры ламп с цоколями RX7s, RX7s-24 и Fc2 должны соответствовать значениям, указанным в таблице 2.

1.4.3.3 Обозначения размеров двухцокольных ламп с цоколями RX7s и RX7s-24 приведены на рисунке 3, с цоколем Fc2 — на рисунке 4.

Таблица 2

Номинальная мощность, Вт	Тип цоколя	Номер рисунка	Основные размеры, мм					Номер листа МЭК 61167
			A, не более	B, не более	Z	C	D	
70	RX7s	3	22	117,6	114,2 ± 1,6	57	7	61167-МЭК-2050
								61167-МЭК-2055
150	RX7s-24	3	25	135,4	132 ± 1,6	66	18	61167-МЭК-2100
								61167-МЭК-2105
250	Fc2	4	27,5	—	139 ⁺⁰ ₋₁	69,5	27	61167-МЭК-2205

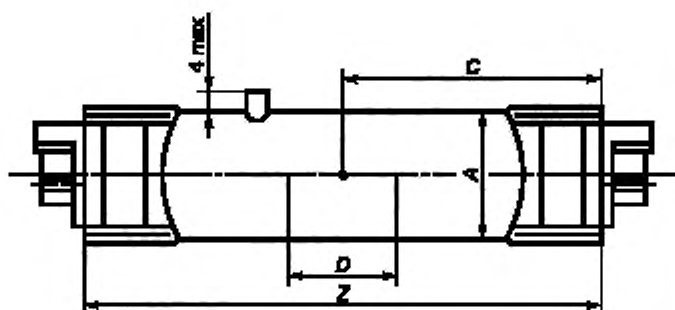
Примечание — Номера листов из примененного стандарта МЭК 61167, содержащих значения размеров ламп, приведены для информации пользователя.



A — диаметр колбы; B — установочная длина; C — высота светового центра;
D — длина дуги; Z — расстояние между контактами

Примечание — Расположение откатного носика см. В.2 (приложение В).

Рисунок 3 — Лампа с цоколями RX7s и RX7s-24



A — диаметр колбы; C — высота светового центра; D — длина дуги;
Z — расстояние между базовыми плоскостями цоколей

Примечание — Расположение откатного носика см. В.2 (приложение В).

Рисунок 4 — Лампа с цоколями Fc2

1.4.4 Цоколи

Цоколь на готовой лампе должен соответствовать ГОСТ 28108 и [2].

1.4.5 Характеристики зажигания и разгорания

Лампа должна зажигаться полностью в течение 10 с и оставаться горячей. Условия и методы испытания приведены в приложении А.

При зажигании значение наибольшего пускового тока не должно превышать значений, указанных в 1.5. Метод измерения приведен в ГОСТ Р МЭК 923.

Значение тока разгорания лампы должно быть в диапазоне между наименьшими и наибольшими значениями, указанными в 1.5. Условия и методы испытания приведены в приложении А.

Время разгорания должно быть не более 3 мин для одноцокольных ламп, 4 мин в имитаторе светильника для двухцокольных ламп и 6 мин в имитаторе светильника для ламп с цоколем Fc2.

Примечание — Наибольший пусковой ток (пиковый) ограничивает значение тока в течение выпрямления в фазе зажигания для предотвращения повреждения ПРА и лампы (перегрев и расплавление электродов). Наименьший ток разгорания требуется для безопасного перехода тлеющей фазы в дуговую.

1.4.6 Электрические параметры

Значения электрических параметров лампы должны соответствовать значениям, приведенным в таблице 3. Методы измерения — по приложениям А и В.

1.4.7 Световые параметры

Начальное значение светового потока лампы должно быть не менее 90 % расчетного значения, указанного в *технических условиях на лампы конкретных типов*. Методы измерения — по приложению В или ГОСТ 17616.

1.4.8 Цветовые характеристики**1.4.8.1 Лампы с нестандартизованными координатами цветности**

Расчетные значения и зоны допусков должны быть установлены в технических условиях на лампы конкретного типа.

1.4.8.2 Лампы со стандартизованными координатами цветности

Коррелированная цветовая температура и координаты цветности, применимые к конкретной лампе, приведены в таблице 3.

Методы измерения спектральных и цветовых характеристик — по ГОСТ 23198.

1.4.9 Стабильность светового потока и продолжительность горения

Стабильность светового потока и продолжительность горения устанавливаются в технических условиях на лампы конкретного типа. Методы испытаний на стабильность светового потока и продолжительность горения приведены в приложении С.

1.5 Информация для расчета пускорегулирующего аппарата, зажигающего устройства и светильника

Для обеспечения надежного зажигания ПРА, ЗУ и светильники должны удовлетворять требованиям, указанным в таблице 4. Дополнительная информация по расчету светильника приведена в приложении D.

Методы измерения температуры на лопатке приведены в [3].

Методы измерения температуры на колбе приведены в [4].

Результаты этих измерений учитывают при оценке ламп без экранирования излучения.

Информация для расчета ЗУ — в стадии рассмотрения.

Таблица 3

Номинальная мощность, Вт	Номинальная рабочая температура, К	Тип цоколя	Электрические параметры ¹⁾				Номинальные цветовые характеристики ^{1), 2)}			Номер листа МЭК 61167
			Расчетная мощность, Вт	Напряжение, В		Расчетный ток, А	Координаты цветности		Индекс цветопередачи, R_a	
				Расчетное	Номинальное		Максимальное	X		
35 ³⁾	3000	G12	39	85 ⁴⁾	105 ⁴⁾	0,53	0,437	0,404	61167-МЭК-1000	
70 ³⁾	4000		75			0,98	0,380	0,377		61167-МЭК-1050
150 ³⁾	3000	G8.5	146	90	100	1,82	0,437	0,404	61167-МЭК-1055	
	4000		39			0,53	0,380	0,377	61167-МЭК-1100	
39 ³⁾	3000	RX7s	75	85	105	0,98	0,435	0,400	61167-МЭК-1200	
70 ³⁾	4200		75	90 ⁴⁾	100	0,98	0,372	0,371	61167-МЭК-2050	
150 ³⁾	3000	RX7s-24	150	85	105	1,8	0,437	0,404	61167-МЭК-2100	
250 ³⁾	4200 ⁴⁾		150	100	110	3,0	0,372	0,371	61167-МЭК-2105	
		Fc2	250	90	110	3,0			61167-МЭК-2205	

¹⁾ Значения после 100 ч отжига.

²⁾ Значения в имитаторе свечения для ламп с цоколями RX7s, RX7s-24, FC2, см. В.2 (приложение В).

³⁾ Испытательное положение ламп вертикальное — цоколем вверх $\pm 5^\circ$ для одноцокольных ламп.

⁴⁾ В стадии рассмотрения.

⁵⁾ Испытательное положение ламп горизонтальное, $\pm 5^\circ$ для двухцокольных ламп.

П р и м е ч а н и я

1 Значения напряжения зажигания ламп устанавливаются в технических условиях на лампы конкретных типов.

2 Номера листов из примененного стандарта МЭК 61167, содержащих значения параметров и характеристик ламп, приведены для информации пользователя.

Таблица 4

Тип цоколя	Номинальная мощность, Вт	Номинальная коррелированная цветовая температура, К	Напряжение холостого хода, В ³⁾	Напряжение источника питания для стабильной работы, В, не менее	Информация для расчета ПРА ¹⁾			Информация для расчета светильника ²⁾				Номер листа МЭК
					Пусковой ток, А	Ток разгорания, А	Наибольшая допустимая температура на латку, °С ³⁾	Наибольшая допустимая температура на цоколе, °С ³⁾	Наибольшая удельная эффективная мощность УФ-излучения, мВт/кВт	Рабочее положение лампы	Наибольшая допустимая температура на цоколе, °С ³⁾	
G12	35	3000	—	198	10,6	0,53	1,06	450	2	6 или 2	2	61167-МЭК-1000
G12	70				19,6	0,98	1,96	500				
G12	150	3000	—	198	36,0	1,8	3,2	550	Проким-вольное	2	2	61167-МЭК-1100
G12	39	4000			10,6	0,53	1,06	450				
RX7s	70	3000	—	198	19,6	0,98	1,96	500	Горизонтальное ±45°	2	2	61167-МЭК-2050
RX7s	150	4200			36,0	1,8	3,2	650				
RX7s-24	250	4200	—	198	60,0	3,0	5,2	300	Горизонтальное ±45°	2	2	61167-МЭК-2105
RX7s-24	250	4200			60,0	3,0	5,2	300				

¹⁾ Из-за возможного риска возникновения аномальных рабочих условий в конце продолжительности горения лампы, которые могут привести к перегрузке ПРА, применяются защитные схемы.

²⁾ Светильник должен быть снабжен экраном безопасности, в том числе от УФ-излучения. Требования по ГОСТ Р МЭК 60598-1.

³⁾ В стадии рассмотрения.

Примечание — Номера листов из примененного стандарта МЭК 61167, содержащих требования к ПРА и светильникам, приведены для информации пользователя.

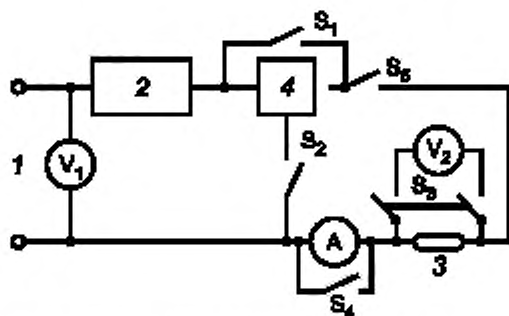
**Приложение А
(обязательное)**

Методы измерения характеристик зажигания и разгорания ламп

А.1 Общие положения

Лампы не должны работать в течение 5 ч непосредственно перед этими измерениями.

Измерения проводят с использованием схемы цепи измерения характеристик зажигания и разгорания ламп, приведенной на рисунке А.1, при температуре окружающей среды от 20 °С до 30 °С от источника питания номинальной частотой 50 Гц, с использованием ДОО индуктивного типа, соответствующего требованиям ГОСТ Р МЭК 923 и таблице А.1.



1 — синусоидальный источник питания; 2 — ДОО; 3 — лампа; 4 — ЗУ

Рисунок А.1 — Схема цепи измерения характеристик зажигания и разгорания ламп

Примечание — Возможны другие способы (методы) схемы зажигания, если при этом цепь зажигания не влияет на измерения.

Одноцокольные лампы должны работать в вертикальном положении цоколем вверх, если иное не указано в таблице 3 или изготовителем ламп. Двухцокольные лампы должны работать в горизонтальном положении, если иное не указано в таблице 3 или изготовителем ламп. Световой поток при пуске измеряют методом, приведенным в приложении В, специальные требования для двухцокольных ламп изложены в В.2.

Таблица А.1

Параметры лампы			Характеристики ДОО					Номер листа МЭК 61167
Мощность, Вт	Номинальная коррелированная цветовая температура, К	Тип цоколя	Расчетная частота, Гц	Расчетное напряжение, В	Ток калибровки, А	Отношение напряжения к току, Ом	Коэффициент мощности	
35	3000	G12	50	220	0,53	350	0,075 ± 0,005	61167-МЭК-1000
70					0,98	188		61167-МЭК-1050
	4000 ¹⁾							61167-МЭК-1055
150	3000				97	0,060 ± 0,005	61167-МЭК-1100	
					99	0,075 ± 0,005		
	4000 ¹⁾				97	0,060 ± 0,005	61167-МЭК-1105	
		99	0,075 ± 0,005					

Окончание таблицы А.1

Параметры лампы			Характеристики ДОО					Номер листа МЭК 61167		
Мощность, Вт	Номинальная коррелированная цветовая температура, К	Тип цоколя	Расчетная частота, Гц	Расчетное напряжение, В	Ток калибровки, А	Отношение напряжения к току, Ом	Коэффициент мощности			
39	3000	G8.5	50	220	0,53	350	0,075 ± 0,005	61167-МЭК-1200		
70		RX7s				0,98		188	61167-МЭК-2050	
	4200									61167-МЭК-2055
150	3000	RX7s-24					1,8			97
						99		0,075 ± 0,005		
	4200 ¹⁾					97		0,060 ± 0,005	61167-МЭК-2105	
						99		0,075 ± 0,005		
250		Fc2					3,0	59	0,060 ± 0,005	61167-МЭК-2205
							60	0,075 ± 0,005		

¹⁾ В стадии рассмотрения.

П р и м е ч а н и е — Номера листов из примененного стандарта МЭК 61167, содержащих требования к ДОО, приведены для информации пользователя.

А.2 Проведение измерения

Амперметр должен быть коротко замкнут выключателем S_4 , а вольтметр V_2 отключается выключателем S_3 . Выключатель S_1 должен быть замкнут, а выключатель S_2 — разомкнут. Напряжение, измеренное вольтметром V_1 , устанавливают равным напряжению холостого хода, приведенному в таблице 4.

Сразу после зажигания выключатель S_4 размыкают, а выключатель S_3 замыкают.

Для оценки ПРА измеряют ток разгорания и ток пуска.

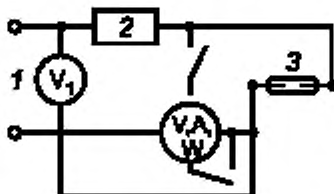
**Приложение В
(обязательное)**

Методы измерения электрических и световых параметров

В.1 Общие положения

Лампы испытывают при температуре окружающей среды от 20 °С до 30 °С от источника питания частотой 50 или 60 Гц по ГОСТ 17616 или в соответствии с настоящим приложением.

Для измерений используют ДОО индуктивного типа, соответствующий требованиям ГОСТ Р МЭК 923 и таблице А.1 (приложение А).



1 — источник питания; 2 — ДОО; 3 — лампа

Рисунок В.1 — Схема измерения параметров лампы

Одноцокольные лампы должны работать на открытом воздухе.

До измерения начальных характеристик лампы отжигают 100 ч с ПРА, удовлетворяющим требованиям ГОСТ Р МЭК 923 при расчетных значениях напряжения и частоты ПРА. Напряжение источника питания не должно отклоняться более чем на $\pm 3\%$, а частота более чем на ± 1 Гц.

П р и м е ч а н и е — Допуски указаны для возможности использования общей питающей сети.

Рабочее положение — в соответствии с А.1 (приложение А).

УФ-спектр для оценки актиничной УФ-опасности определяют в соответствии с [1] в диапазоне от 200 до 400 нм включительно.

П р и м е ч а н и е — Необходимо обеспечивать защиту персонала от УФ-излучения при проведении измерений.

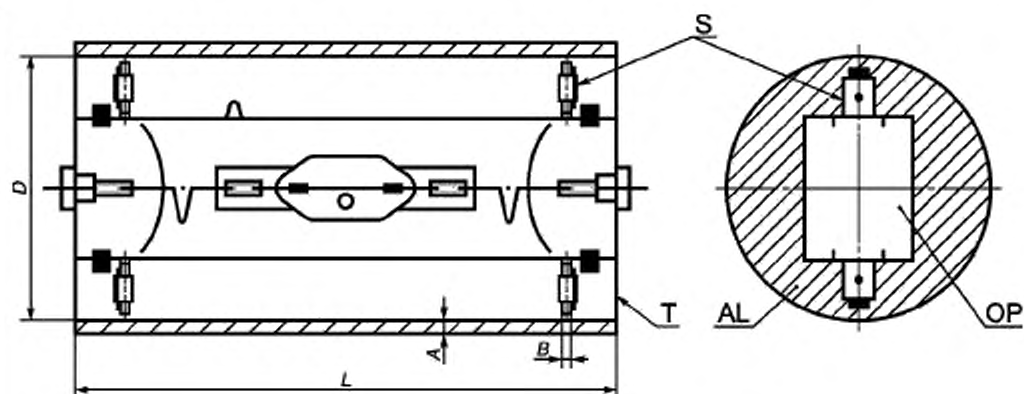
В.2 Частные требования для двухцокольных ламп

С учетом того, что двухцокольные лампы используют только в светильниках, измерения электрических, световых и цветовых параметров ламп осуществляют в имитаторах светильников.

При оценке результатов измерений учитывают поправки на изменения световых параметров и, если приемлемо, на изменения УФ-характеристик и координат цветности, обусловленные влиянием имитатора светильника.

Имитатор светильника для УФ-измерений приведен на рисунке В.2 и состоит из кварцевой трубки, закрытой с обоих концов алюминиевым диском с матовыми поверхностями. Для других световых измерений трубка имитатора светильника состоит из кварцевого или тугоплавкого стекла.

Положение лампы при измерении должно быть горизонтальным. У ламп с откатным носиком необходимо обеспечить, чтобы откатной носик разрядной трубки был направлен вверх.



T — трубка из кварца или тугоплавкого стекла (для УФ-измерений только из кварца), D — внутренний диаметр трубки (50 — 51,5 мм); L — длина трубки (100 мм для ламп мощностью 70 Вт, 120 мм для ламп мощностью 150 Вт и (140 ± 1) мм для ламп мощностью 250 Вт); A — толщина стенки трубки (от 2,5 до 3,5 мм); AL — алюминиевый диск; B — толщина алюминиевого диска — 2 мм; OP — полость для лопатки лампы; S — подвеска лампы на пружине или кронштейн, удерживающий лопатку

Примечание — Допускается расширение диаметра алюминиевого диска, крепящегося внутри имитатора.

Рисунок В.2 — Имитатор светильника для двухцокольных ламп

Приложение С
(обязательное)**Методы испытания на стабильность светового потока и продолжительность горения****С.1 Общие положения**

Световой поток в заданное время продолжительности горения измеряют в соответствии с приложением В или ГОСТ 17616.

При испытании на продолжительность горения лампы должны работать на открытом воздухе и в светильнике таким образом, чтобы не были превышены пределы температур на лопатке и колбе, приведенные в таблице 4. Лампы не должны подвергаться чрезмерным вибрациям и ударам.

Лампы должны работать в испытательном положении, как указано в таблице 3.

Соединения контактов ламп с контактными зажимами ПРА не должны изменяться в течение испытаний.

Лампы выключают на 1 ч после каждых 11 ч работы.

С.2 Лампы для работы от источников питания частотой 50 Гц

Используемые ПРА или ДОО должны удовлетворять требованиям ГОСТ Р МЭК 923.

П р и м е ч а н и е — Выбор типа ПРА для испытаний остается открытым. Рекомендуется использовать ПРА индуктивного типа, поскольку ПРА этого типа имеет наименьшее число параметров, способных повлиять на результаты измерений.

Тип используемого ЗУ должен удовлетворять требованиям [5].

П р и м е ч а н и е — Выбор типа и марки ЗУ для испытаний остается открытым, поскольку его параметры могут повлиять на результаты измерений. Рекомендуется объявлять тип и марку используемого ЗУ.

При испытании напряжение и частота источника питания не должны отличаться более чем на 3 % от расчетного напряжения используемого ПРА.

**Приложение D
(справочное)****Информация для расчета светильника****D.1 Наибольшие контуры ламп**

Наибольшие контуры ламп *устанавливают в технических условиях на лампы конкретных типов* для руководства разработчикам светильников при конструировании светильников. Наибольшие контуры ламп основаны на наибольших размерах ламп с учетом несоосности колбы с цоколем.

Для механической установки ламп, соответствующих настоящему стандарту, необходимо предусмотреть в светильнике свободное пространство, основанное на наибольших контурах ламп.

При расчете светильника должно быть предусмотрено свободное пространство для ламп с учетом того, что наибольшие контуры ламп с кварцевыми горелками и ламп с керамическими горелками различны.

D.2 Замена ламп

Конструкция светильника должна обеспечивать правильную замену ламп, а также учитывать УФ-излучение.

Приложение Е
(справочное)

Сведения о соответствии ссылочных международных стандартов национальным стандартам Российской Федерации, использованным в настоящем стандарте в качестве нормативных ссылок

Таблица Е.1

Обозначение ссылочного национального стандарта Российской Федерации	Обозначение и наименование ссылочного международного стандарта и условное обозначение степени его соответствия ссылочному национальному стандарту
ГОСТ Р МЭК 923—98	МЭК 60923:1995 «Устройства для ламп. Аппараты пускорегулирующие для разрядных ламп (кроме трубчатых люминесцентных ламп). Требования к рабочим характеристикам» (IDT)
ГОСТ Р 52713—2007 (МЭК 62035:1999)	МЭК 62035:1999 «Лампы разрядные (кроме люминесцентных ламп). Требования безопасности» (MOD)
ГОСТ Р МЭК 60598-1—2003	МЭК 60598-1:1999 «Светильники. Часть 1. Общие требования и методы испытаний» (IDT)
ГОСТ 17616—82	—
ГОСТ 23198—94	—
ГОСТ 28108—89	МЭК 60061-1:1969 «Цоколи и патроны ламп, а также калибры для проверки их взаимозаменяемости и безопасности. Часть 1. Цоколи» (NEQ) МЭК 60061-3:1969 «Цоколи и патроны ламп, а также калибры для проверки их взаимозаменяемости и безопасности. Часть 3. Калибры» (NEQ)
<p>Примечание — В настоящей таблице использованы следующие условные обозначения степени соответствия стандартов:</p> <ul style="list-style-type: none"> - IDT — идентичные стандарты; - MOD — модифицированные стандарты; - NEQ — неэквивалентные стандарты. 	

Приложение F
(справочное)

**Сопоставление структуры настоящего стандарта со структурой примененного
в нем международного стандарта**

Таблица F.1

Структура международного стандарта МЭК 61167:1992		Структура настоящего стандарта	
1 Общие положения		1 Общие положения	
Приложения	A	Приложения	A
	B		B
	C		C
	D		D
	—		E
	—		F
Библиография		—	
2 Листы с параметрами		Таблицы 1, 2, 3, 4	
—		Библиография	

Библиография

- [1] МЭК 62471:2006 Светобиологическая безопасность ламп и ламповых систем
(IEC 62471:2006) (Photobiological safety of lamps and lamp systems)
- [2] МЭК 60061-1:1969 Цоколи и патроны ламп, а также калибры для проверки их взаимозаменяемости и безопасности. Часть 1. Цоколи
(IEC 60061-1:1969) (Lamp caps and holders together with gauges for the control of interchangeability and safety — Part 1: Lamp caps)
- [3] МЭК 60682:1980 Метод измерения температуры на лопатке кварцевых ламп
(IEC 60682:1980) (Method of measuring the pinch temperature of quartz glass lamps)
- [4] МЭК 60357:1982 Лампы вольфрамовые галогенные (не для транспортных средств)
(IEC 60357:1982) (Tungsten halogen lamps (non vehicle))
- [5] МЭК 61347-2-1:2003 Устройства управления лампами. Часть 2-1. Частные требования к зажигающим устройствам (кроме стартеров тлеющего разряда)
(IEC 61347-2-1:2003) (Lamp control gear — Part 2-1: Particular requirements for starting devices (other than glow starters))

УДК 621.326:006.354

ОКС 29.140.30

E81

ОКП 34 67400
34 67500

Ключевые слова: лампы металлогалогенные, эксплуатационные требования

Редактор Л.В. Афанасенко
Технический редактор В.Н. Прусакова
Корректор М.С. Кабашова
Компьютерная верстка В.И. Грищенко

Сдано в набор 03.06.2009. Подписано в печать 01.07.2009. Формат 60x84¹/₈. Бумага офсетная. Гарнитура Ариал.
Печать офсетная. Усл. печ. л. 2,32. Уч.-изд. л. 1,45. Тираж 161 экз. Зак. 386.

ФГУП «СТАНДАРТИНФОРМ», 123995 Москва, Гранатный пер., 4.
www.gostinfo.ru info@gostinfo.ru

Набрано во ФГУП «СТАНДАРТИНФОРМ» на ПЭВМ

Отпечатано в филиале ФГУП «СТАНДАРТИНФОРМ» — тип. «Московский печатник», 105062 Москва, Лялин пер., 6