
ФЕДЕРАЛЬНОЕ АГЕНТСТВО
ПО ТЕХНИЧЕСКОМУ РЕГУЛИРОВАНИЮ И МЕТРОЛОГИИ



НАЦИОНАЛЬНЫЙ
СТАНДАРТ
РОССИЙСКОЙ
ФЕДЕРАЦИИ

ГОСТ Р
53695—
2009

Шум

**МЕТОД ОПРЕДЕЛЕНИЯ ШУМОВЫХ
ХАРАКТЕРИСТИК СТРОИТЕЛЬНЫХ
ПЛОЩАДОК**

Издание официальное

БЗ 10—2009/829



Москва
Стандартинформ
2010

Предисловие

Цели и принципы стандартизации в Российской Федерации установлены Федеральным законом от 27 декабря 2002 г. № 184-ФЗ «О техническом регулировании», а правила применения национальных стандартов Российской Федерации — ГОСТ Р 1.0—2004 «Стандартизация в Российской Федерации. Основные положения»

Сведения о стандарте

1 РАЗРАБОТАН Научно-исследовательским и проектным институтом территориального развития и транспортной инфраструктуры (НИПИ ТРТИ), г. Санкт-Петербург, Балтийским государственным техническим университетом «ВОЕНМЕХ» им. Д.Ф. Устинова (БГТУ, «ВОЕНМЕХ»), г. Санкт-Петербург, Научно-исследовательским институтом строительной физики Российской академии архитектуры и строительных наук (НИИСФ РААСН), г. Москва

2 ВНЕСЕН Техническим комитетом по стандартизации ТК 358 «Акустика»

3 УТВЕРЖДЕН И ВВЕДЕН В ДЕЙСТВИЕ Приказом Федерального агентства по техническому регулированию и метрологии от 15 декабря 2009 г. № 1095-ст

4 ВВЕДЕН ВПЕРВЫЕ

Информация об изменениях к настоящему стандарту публикуется в ежегодно издаваемом информационном указателе «Национальные стандарты», а текст изменений и поправок — в ежемесячно издаваемых информационных указателях «Национальные стандарты». В случае пересмотра (замены) или отмены настоящего стандарта соответствующее уведомление будет опубликовано в ежемесячно издаваемом информационном указателе «Национальные стандарты». Соответствующая информация, уведомление и тексты размещаются также в информационной системе общего пользования — на официальном сайте национального органа Российской Федерации по стандартизации в сети Интернет

© Стандартиформ, 2010

Настоящий стандарт не может быть полностью или частично воспроизведен, тиражирован и распространен в качестве официального издания без разрешения Федерального агентства по техническому регулированию и стандартизации

Введение

Существенный вклад в акустическое загрязнение городов вносит шум строительства объектов транспортной инфраструктуры и в первую очередь автомобильных дорог.

Метод измерения шума строительного оборудования (ГОСТ 31325—2006), а также методы расчетов шума отдельного оборудования, машин и пр. механизмов, работающих на строительных площадках, не учитывают сложных процессов образования шума на строительных площадках. Реальное звуковое поле характеризуется как прямым вкладом от источников шума в точку наблюдения, так и вкладом звука, рассеянного близко расположенными машинами, механизмами и временными или постоянными сооружениями. Проведенные НИПИ ТРТИ и БГТУ эксперименты [1] показали, что затухание звука в реальных условиях от отдельных машин составляет 5—6 дБА при удвоении расстояния, а от стройплощадок — всего 3—4 дБА.

В настоящем стандарте рассматривается шум строительной площадки в целом. Введено понятие шумовой характеристики строительной площадки, в качестве которой приняты эквивалентные и максимальные уровни звука, создаваемого стройплощадкой, усредненные по данным измерений в фиксированных точках вокруг строительной площадки. Метод определения указанных характеристик учитывает различные виды строительных работ (например, при строительстве автомобильных дорог — это земляные и подготовительные работы, асфальтоукладочные и асфальтофрезерные работы, погрузочные работы, забивание свай), местоположение строительных площадок, акустические условия окружающей среды и особенности ландшафта.

Применение введенного стандартом метода позволит решать проблему эффективного снижения шума в окружающей среде, например за счет выбора и размещения акустических экранов на границе строительных площадок на стадии их проектирования.

Шум

МЕТОД ОПРЕДЕЛЕНИЯ ШУМОВЫХ ХАРАКТЕРИСТИК
СТРОИТЕЛЬНЫХ ПЛОЩАДОК

Noise.

Method for determination of noise emission data of construction sites

Дата введения — 2010—12—01

1 Область применения

Настоящий стандарт устанавливает шумовые характеристики строительных площадок и метод их определения по измерениям уровней звука в заданных точках вблизи строительной площадки с целью последующих расчетов шума на ближайшей к ней территории застройки.

Стандарт не распространяется на измерение шума на рабочих местах операторов и водителей машин, механизмов, установок и транспортных средств, работающих на строительной площадке.

Настоящий стандарт применяют, если на строительной площадке расположены источники постоянного и непостоянного широкополосного, тонального и импульсного шума.

2 Нормативные ссылки

В настоящем стандарте использованы нормативные ссылки на следующие стандарты:

ГОСТ Р 51400—99 (ИСО 3743-1—94, ИСО 3743-2—94) Шум машин. Определение уровней звуковой мощности источников шума по звуковому давлению. Технические методы для малых переносных источников шума в реверберационных полях в помещениях с жесткими стенами и в специальных реверберационных камерах

ГОСТ Р 53188.1—2008 (МЭК 61672:2002) Шумомеры. Часть 1. Технические требования

ГОСТ Р МЭК 60942—2009 Калибраторы акустические. Технические требования и требования к испытаниям

ГОСТ 12.1.050—86 Система стандартов безопасности труда. Методы измерения шума на рабочих местах

ГОСТ 30691—2001 (ИСО 4871—96) Шум машин. Заявление и контроль значений шумовых характеристик

ГОСТ 31171—2003 (ИСО 11200:95) Шум машин. Руководство по выбору метода определения уровней звукового давления излучения на рабочем месте и в других контрольных точках

ГОСТ 31296.1—2005 (ИСО 1996-1:2003) Шум. Описание, измерение и оценка шума на местности. Часть 1. Основные величины и процедуры оценки

ГОСТ 31296.2—2006 (ИСО 1996-2:2007) Шум. Описание, измерение и оценка шума на местности. Часть 2. Определение уровней звукового давления

Примечание — При пользовании настоящим стандартом целесообразно проверить действие ссылочного стандарта на территории Российской Федерации по соответствующему указателю стандартов, составленному по состоянию на 1 января текущего года, и по информационным указателям, опубликованным в текущем году. Если ссылочный стандарт заменен (изменен), то при пользовании настоящим стандартом следует руководствоваться заменяющим (измененным) стандартом. Если ссылочный стандарт отменен без замены, то положение, в котором дана ссылка на него, применяется в части, не затрагивающей эту ссылку.

3 Термины и определения

В настоящем стандарте применены термины и определения по ГОСТ 30691 и ГОСТ 31296.1, а также следующие термины с соответствующими определениями:

3.1 строительная площадка (стройплощадка): Особая территория, имеющая четкие границы, на которой производятся строительные работы и располагаются машины, механизмы и установки, излучающие шум в окружающую среду.

3.2 фоновый шум: Шум от источников, не расположенных на строительной площадке.

3.3 граница стройплощадки: Специальное ограждение стройплощадки, расположенной на плоской поверхности, или край эстакады, насыпи, выемки.

3.4 застройка. Расположенные вблизи строительной площадки здания и сооружения (жилые дома, больницы, школы, офисы и пр.).

Примечание — Объекты строительства и временные сооружения на стройплощадке к застройке не относятся.

4 Общие положения

Шумовыми характеристиками строительных площадок являются средние эквивалентные уровни звука A излучения $L_{A_{eq}}$ и максимальные уровни звука $L_{A_{max}}$ по сторонам стройплощадки, определяемые по измерениям соответствующих уровней звука A в точках измерения.

Примечания

1 Здесь и далее индекс j в обозначении шумовых характеристик соответствует порядковому номеру стороны стройплощадки, $j = 1, 2, 3, 4$.

2 Для упрощения терминологии буква «А», указывающая вид частотной коррекции, в наименовании шумовой характеристики далее будет опускаться, но под термином «уровень звука» в настоящем стандарте понимается уровень звукового давления, скорректированный по частотной характеристике A шумомера согласно ГОСТ Р 53188.1.

4.2 Шумовые характеристики строительных площадок определяют для каждого характерного режима (технологического цикла) выполняемых работ.

4.3 В техническую документацию строительной площадки вносят результаты измерений с учетом неопределенности измерений по 8.3.2 для каждой из четырех сторон стройплощадки.

5 Условия измерений

5.1 Измерения проводят при следующих метеорологических условиях:

- отсутствие атмосферных осадков;
- скорость ветра не более 5 м/с;
- температура окружающей среды от минус 5 °С до + 30 °С;
- относительная влажность не более 80 %.

5.2 В каждой точке измерений уровень звука фонового шума должен быть по меньшей мере на 3 дБА и предпочтительно на 10 дБА ниже уровня звука при проведении работ на стройплощадке.

Примечание — Основными источниками фонового шума могут быть ближайшие промышленные установки, автодороги и шум природного происхождения.

5.3 Если пространство вокруг стройплощадки не свободно от отражающих звук препятствий и уровень звука, отраженный от них, менее чем на 10 дБА ниже прямого звука строительной площадки, то результаты измерений корректируют на акустические условия K_{2A} в соответствии с 8.2.

Метод определения коррекции на акустические условия приведен в приложении А.

Примечания

1 Для плоских площадок с твердым покрытием, например асфальтовым, бетонным или грунтовым, которые не имеют отражающих звук препятствий на расстоянии от границы стройплощадки, равном утроенному наибольшему расстоянию от центра стройплощадки до самой удаленной точки измерения, можно предположить, что коррекция на акустические условия менее или равна 0,5 дБА и ею можно пренебречь.

2 Считают, что препятствие способно отражать звук, если его ширина превышает одну десятую расстояния от него до ближайшей границы стройплощадки.

5.4 Не допускается наличие каких-либо объектов, создающих экранирующий эффект между точками измерений и границами стройплощадки.

6 Средства измерений

6.1 Средства измерений должны позволять измерять уровень звука L_A , эквивалентный уровень звука L_{Aeq} , максимальный уровень звука L_{Amax} .

Следует использовать интегрирующий-усредняющий шумомер 1 класса по ГОСТ Р 53188.1 с микрофоном свободного поля. Предпочтение следует отдавать приборам, обеспечивающим одновременное измерение уровней звука с временными характеристиками «медленно», «импульс» и в режиме «эквивалентный», а также автоматическую регистрацию результатов измерений.

6.2 Непосредственно до и сразу после каждой серии измерений контролируют калибровку измерительной системы на одной или нескольких частотах с помощью калибратора звука 1 класса по ГОСТ Р МЭК 60942.

7 Методика измерений

7.1 Выбор точек измерений

7.1.1 Точки измерений располагают вне стройплощадки вдоль каждой ее стороны на расстоянии 15 м от границы стройплощадки, на высоте $(1,2 \pm 0,1)$ м от поверхности площадки.

7.1.2 Вдоль каждой стороны стройплощадки должно быть не менее трех точек измерений.

7.1.3 Точки следует располагать равномерно вдоль сторон стройплощадки. При этом необходимо обеспечить, чтобы разность эквивалентных уровней звука в соседних точках вдоль одной стороны не превышала 5 дБА. Если данное условие не выполняется, то необходимо ввести промежуточные точки.

Если имеется 12 точек измерений, то их располагают по три вдоль каждой стороны по краям и по середине стороны в соответствии с рисунком 1.

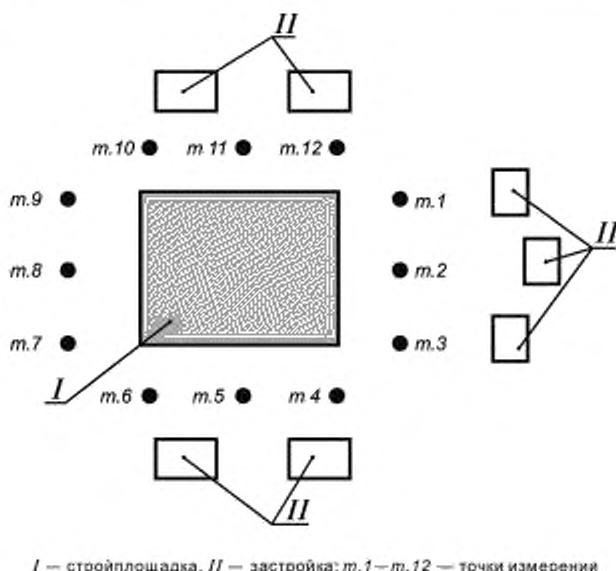


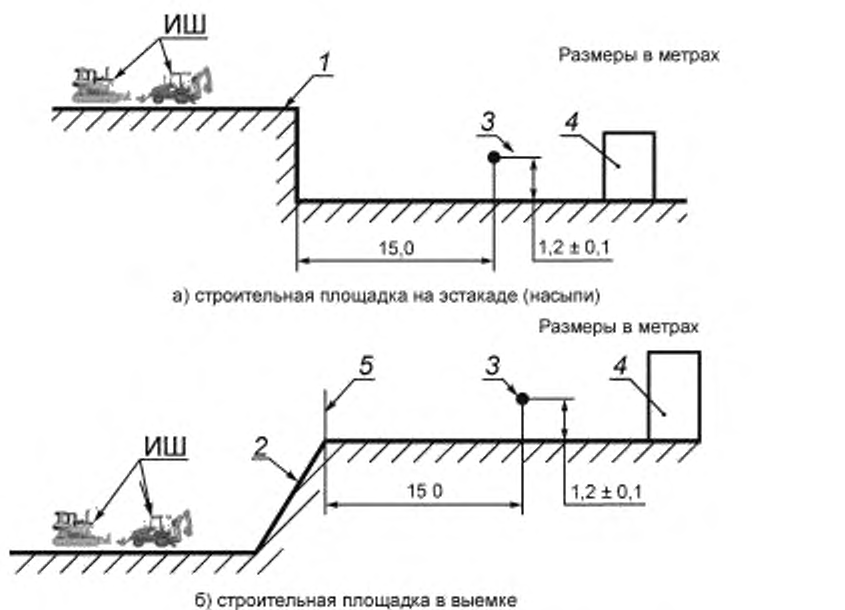
Рисунок 1 — Расположение точек измерений для строительных площадок, расположенных на плоской поверхности (вид сверху)

7.1.4 Если стройплощадка располагается на насыпи или эстакаде, то точки измерений располагают на расстоянии 15 м от основания насыпи (эстакады), при расположении стройплощадки в выемке — в 15 м от верхнего края выемки.

Расположение точек измерений для стройплощадок, расположенных на плоской поверхности показано на рисунке 2, для стройплощадок, расположенных на эстакаде и в выемке — на рисунке 3.



Рисунок 2 — Расположение точек измерений для строительных площадок на плоской поверхности (вид сбоку)



1 — эстакада (насыпь), 2 — выемка; 3 — точка измерения; 4 — застройка; 5 — край выемки; ИШ — источник шума

Рисунок 3 — Расположение точек измерений для строительных площадок на насыпи и в выемке (вид сбоку)

7.2 Продолжительность измерений

7.2.1 При постоянном шуме продолжительность измерений в каждой точке должна быть не менее 1 мин.

7.2.2 При непостоянном шуме продолжительность измерений в каждой точке должна быть не менее 0,5 час. При этом эквивалентный уровень звука при дальнейшем увеличении продолжительности измерения не должен изменяться более чем на 0,5 дБА. Рекомендуется проводить измерения в трех точках одновременно с каждой стороны площадки.

7.3 Проведение измерений

7.3.1 Микрофон располагают в точках измерений и направляют в сторону наиболее мощного источника звука.

7.3.2 В каждой точке измеряют эквивалентный и максимальный уровни звука при неработающих и работающих источниках шума на стройплощадке.

7.3.3 Измерения проводят в режиме шумомера «эквивалентный». Для измерения максимальных уровней звука используют временную характеристику «медленно».

7.3.4 Выполняющий измерения оператор не должен находиться между микрофоном и строительной площадкой.

7.3.5 При скорости ветра более 1 м/с следует использовать ветрозащитный экран.

7.3.6 Если на строительной площадке выполняют виды работ или технологические операции, для которых эквивалентные уровни звука различаются на величину неопределенности измерений, указанную в таблице 1, то измерения выполняют для каждого вида работ.

8 Обработка результатов измерений

8.1 Определение коррекции на фоновый шум

8.1.1 Для каждой стороны строительной площадки рассчитывают средние эквивалентные уровни звука \bar{L}'_{Aeqj} и \bar{L}''_{Aeqj} при работающих и неработающих на ней источниках шума по формулам:

$$\bar{L}'_{Aeqj} = 10 \lg \left(\sum_{i=1}^{N_j} 10^{0,1L'_{Aeqji}} \right) - 10 \lg N_j, \quad (1)$$

$$\bar{L}''_{Aeqj} = 10 \lg \left(\sum_{i=1}^{N_j} 10^{0,1L''_{Aeqji}} \right) - 10 \lg N_j, \quad (2)$$

где N_j — число точек измерений вдоль j -й стороны стройплощадки;

L'_{Aeqji} и L''_{Aeqji} — эквивалентные уровни звука в i -й измерительной точке на j -й стороне стройплощадки, измеренные при работающих и неработающих источниках шума, дБА;

8.1.2 Коррекцию K_{1Aj} на фоновый шум рассчитывают по формуле

$$K_{1Aj} = -10 \lg (1 - 10^{-0,1\Delta L_{Aj}}), \quad (3)$$

где $\Delta L_{Aj} = \bar{L}'_{Aeqj} - \bar{L}''_{Aeqj}$.

Если $\Delta L_{Aj} > 10$ дБА, то коррекция $K_{1Aj} < 0,5$ дБА и может не учитываться. Если $\Delta L_{Aj} < 3$ дБА, то результаты определения эквивалентного уровня звука согласно 8.2 могут служить только для оценки его верхней границы. В этом случае в формулу (4) следует подставить значение $K_{1Aj} = 3$ дБА, соответствующее $\Delta L_{Aj} = 3$ дБА. В протоколе испытаний должно быть отмечено, что требования настоящего стандарта к фоновому шуму не выполняются для соответствующей стороны стройплощадки.

8.2 Расчет средних эквивалентных уровней звука излучения и максимальных уровней звука

8.2.1 Средний эквивалентный уровень звука излучения \bar{L}_{Aeqj} на j -й стороне стройплощадки рассчитывают по формуле

$$\bar{L}_{Aeqj} = \bar{L}'_{Aeqj} - K_{1Aj} - K_{2Aj}, \quad (4)$$

где K_{2Aj} — коррекция на акустические условия на j -й стороне стройплощадки, дБА, значения которой определяют согласно приложению А.

8.2.2 Максимальный уровень звука L_{Amaxj} на j -й стороне стройплощадки соответствует наибольшему из максимальных уровней звука, зарегистрированных в точках измерения вдоль j -й стороны стройплощадки. Его определяют по формуле

$$L_{Amaxj} = \max \{ L_{Amaxji} \}, \quad (5)$$

где L_{Amaxji} — максимальный уровень звука в i -й точке измерений на j -й стороне стройплощадки, дБА.

8.2.3 Расчеты выполняют для каждого вида работ или технологической операции с учетом требований 7.3.6.

8.3 Определение значений шумовых характеристик, вносимых в техническую документацию на стройплощадку

8.3.1 Выполняют n_j измерений по 7.3 и рассчитывают по 8.1 и 8.2 средние эквивалентные уровни звука излучения \bar{L}_{Aeqjl} и максимальные уровни звука L_{Amaxjl} ($l = 1, 2, \dots, n_j$). Рассчитывают средние по выборкам объема n_j значения $\bar{L}_{Aeqj}^{(n)}$ и $\bar{L}_{Amaxj}^{(n)}$ по формулам:

$$\bar{L}_{Aeq}^{(n)} = 10 \lg \left(\sum_{l=1}^{n_j} 10^{0,1 \bar{L}_{Aeq,l}} \right) - 10 \lg n_j, \quad (6)$$

$$\bar{L}_{Amax}^{(n)} = 10 \lg \left(\sum_{l=1}^{n_j} 10^{0,1 \bar{L}_{Amax,l}} \right) - 10 \lg n_j, \quad (7)$$

8.3.2 Результат испытаний — значения L_{Aeq}^r и L_{Amax}^r , вносимые в техническую документацию на стройплощадку, рассчитывают по формулам:

$$L_{Aeq}^r = \bar{L}_{Aeq}^{(n)} + u_j, \quad (8)$$

$$L_{Amax}^r = \bar{L}_{Amax}^{(n)} + u_j, \quad (9)$$

где u_j — неопределенность измерений на j -й стороне стройплощадки, дБА, которую определяют по приложению Б.

8.4 Определение степени точности метода

Степень точности метода измерений определяют по таблице 1 в зависимости от критерия фонового шума $\Delta L_{A,r}$, коррекции на фоновый шум $K_{1A,r}$, коррекции на акустические условия $K_{2A,r}$ и неопределенности измерений u_r .

Т а б л и ц а 1 — Степень точности метода измерений

Критерий фонового шума $\Delta L_{A,r}$, дБА	Коррекция на фоновый шум $K_{1A,r}$, дБА	Коррекция на акустические условия $K_{2A,r}$, дБА	Неопределенность измерений u_r , дБА	Степень точности метода
≥ 6	$\leq 1,3$	≤ 2	≤ 3	2 (технический)
≥ 3	≤ 3	≤ 7	Более 3, но ≤ 8	3 (ориентировочный)

П р и м е ч а н и я

1 В стандарте использованы критерии фонового шума $\Delta L_{A,r}$, коррекции на фоновый шум $K_{1A,r}$ и акустические условия $K_{2A,r}$, установленные ГОСТ 31171. Предельные неопределенности измерений u_r — по ГОСТ 12.1.050.

2 В расчетах шума от стройплощадок рекомендуется использовать результаты измерений техническим методом.

9 Протокол испытаний

9.1 В протоколе испытаний должна быть сделана запись, что измерения и определение шумовых характеристик стройплощадки выполнены в соответствии с настоящим стандартом.

9.2 В протоколе испытаний указывают результат для каждого вида работ и технологической операции с учетом требований 7.3.6.

9.3 Протокол испытаний должен содержать следующие данные:

а) схему расположения строительной площадки и окружающей ее застройки с указанием на ней положения точек измерений;

б) дату, место и время проведения измерений;

в) наименование выполняемого вида работ или технологической операции (характерного режима);

г) число и перечень работающих на стройплощадке источников шума;

д) атмосферные условия при измерениях;

е) вид, марку, заводской номер и наименование изготовителя средств измерений;

ж) число измерений (объемы выборок n_j) для каждой стороны стройплощадки;

з) измеренные эквивалентные уровни звука фонового шума и коррекции на фоновый шум $K_{1A,r}$ по сторонам строительной площадки для каждого измерения;

и) коррекции на акустические условия $K_{2A,r}$ по сторонам стройплощадки (если измерения по их определению проводились);

к) измеренные эквивалентные и максимальные уровни звука в точках измерений для каждого измерения;

л) рассчитанные средние эквивалентные уровни звука излучения \bar{L}_{Aeqj} и максимальные уровни звука L_{Amaxj} по сторонам стройплощадки для каждого измерения, средние по выборкам значения $\bar{L}_{Aeqj}^{(n)}$ и $\bar{L}_{Amaxj}^{(n)}$, а также вносимые в техническую документацию результаты испытаний L_{Aeqj}^f и L_{Amaxj}^f для $j = 1, 2, 3, 4$ и соответствующие им неопределенности измерений u_j ;

м) степень точности метода испытаний;

н) фамилии и подписи лиц, выполнивших измерения и утвердивших протокол.

Приложение А
(рекомендуемое)

Определение коррекции на акустические условия

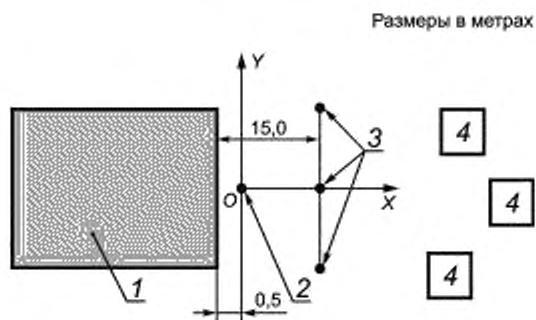
А.1 Настоящее приложение описывает метод определения влияния отражающих звук объектов застройки (рисунок А.1), расположенных вне границы строительной площадки за пределами пространства между точками измерений и стройплощадкой.

Определение коррекции на акустические условия K_{2A_j} выполняют с помощью образцового источника шума с характеристиками по ГОСТ Р 51400 (приложение А), который калиброван в свободном звуковом поле над отражающей плоскостью.

Измерения выполняют при неработающих источниках шума на стройплощадке.

П р и м е ч а н и е — Неопределенность измерений применяемого в данном приложении метода значительно возрастает, если спектр шума стройплощадки отличается от равномерного спектра образцового источника шума, например неравномерен с явно выраженной тональностью. В этом случае оценку акустических условий следует проводить в полосах частот и определять уровни звука по уровням звукового давления, измеренным и рассчитанным в полосах частот.

А.2 Образцовый источник устанавливают на поверхности грунта у середины j -й стороны стройплощадки на расстоянии 0,5 м от ее границы (рисунок А.1).



1 — стройплощадка; 2 — образцовый источник шума; 3 — точка измерения; 4 — застройка

Рисунок А.1 — Схема расположения образцового источника шума

А.3 При работе с образцовым источником шума используют те же точки измерений, что при измерениях шума строительной площадки (см. 7.1).

А.4 Рассчитывают уровни звука $L_{A_j}^{(cal)}$, создаваемого образцовым источником шума в каждой точке измерений, расположенной напротив стороны, у которой установлен образцовый источник шума, по формулам:

- для стройплощадки на плоской поверхности, эстакаде или насыпи

$$L_{A_j}^{(cal)} = L_{WA} - 20 \lg \frac{R_j}{R_1} - 5, \quad (A.1)$$

- для стройплощадки в выемке

$$L_{A_j}^{(cal)} = L_{WA} - 20 \lg \frac{R_j}{R_1} - 8, \quad (A.2)$$

где L_{WA} — скорректированный по А уровень звуковой мощности образцового источника шума, определенный при его калибровке, дБА;

R_j — расстояние от акустического центра образцового источника шума до j -й точки измерения, расположенной напротив j -й стороны стройплощадки, в середине которой установлен образцовый источник шума, м;

$R_1 = 1$ м.

Расстояния R_j рассчитывают по формуле

$$R_j = \sqrt{2,117 + y_j^2}, \quad (\text{A.3})$$

где y_j — координата j -й точки измерения в прямоугольной системе координат XOY с началом в акустическом центре образцового источника шума (рисунок А.1), м.

П р и м е ч а н и я

1 Постоянные в формулах (А.1) и (А.2) соответствуют телесному углу излучения звука образцовым источником шума и равны соответственно $10 \lg \pi$ и $10 \lg (2\pi)$ [2].

2 Постоянная в формуле (А.3) равна сумме квадратов высоты точки измерения и расстояния от нее до акустического центра образцового источника шума, измеренного вдоль оси OX.

3 За акустический центр образцового источника шума согласно [2] принята проекция его геометрического центра на поверхность грунта.

А.5 По значениям $L_{A_j}^{(cal)}$ рассчитывают средний уровень звука, $\bar{L}_{A_j}^{(cal)}$ на j -й стороне стройплощадки по формуле

$$\bar{L}_{A_j}^{(cal)} = 10 \lg \left(\sum_{i=1}^{N_j} 10^{0,1 L_{A_j}^{(cal) i}} \right) - 10 \lg N_j, \quad (\text{A.4})$$

где N_j — число точек измерения вдоль j -й стороны стройплощадки.

А.6 Определяют в соответствии с настоящим стандартом, принимая $K_{2A_j} = 0$, средний на j -й стороне стройплощадки уровень звука $\bar{L}_{A_j}^{(max)}$ при работе образцового источника шума.

А.7 Рассчитывают коррекцию на акустические условия K_{2A_j} для j -й стороны стройплощадки по формуле

$$K_{2A_j} = \bar{L}_{A_j}^{(max)} - \bar{L}_{A_j}^{(cal)}. \quad (\text{A.5})$$

А.8 Последовательно устанавливают образцовый источник шума согласно А.2 в середине других сторон строительной площадки и повторяют процедуры по А.3—А.7.

Приложение Б
(рекомендуемое)

Определение неопределенности измерений

Б.1 Неопределенность измерений u_{sj} в зависимости от объема выборки n_j и стандартного отклонения s_j на j -й стороне стройплощадки для 90 % доверительного интервала определяют по таблице Б.1.

Стандартное отклонение s_j , дБА, рассчитывают по формуле

$$s_j = \sqrt{\frac{\sum_{l=1}^{n_j} (\bar{L}_{Ajl} - \bar{L}_{A_l}^{(n)})^2}{n_j - 1}}, \quad (Б.1)$$

где \bar{L}_{Ajl} — l -й средний эквивалентный уровень звука \bar{L}_{Aeqj} или максимальный уровень звука L_{Amaxjl} из выборки значений, определенных на j -й стороне стройплощадки, дБА.

$\bar{L}_{A_l}^{(n)}$ — среднее по выборке значение $\bar{L}_{Aeq}^{(n)}$ или $\bar{L}_{Amax}^{(n)}$, дБА, определяемое по 8.3.1.

Неопределенность u_{sj} рассчитывают по формуле

$$u_{sj} = \sqrt{\frac{s_j^2}{n_j} + \frac{0,026s_j^2}{n_j - 1} t_{1-\alpha}(n_j - 1)}, \quad (Б.2)$$

где $t_{1-\alpha}(n_j - 1)$ — квантиль распределения Стьюдента для $(n_j - 1)$ степеней свободы и вероятности $\alpha = 0,05$.

Б.2 Общую неопределенность измерений u_j рассчитывают по формуле

$$u_j = \sqrt{u_{sj}^2 + u_{sj}^2}. \quad (Б.3)$$

П р и м е ч а н и е — Постоянная в формуле (Б.3) соответствует неопределенности измерений, обусловленной средствами измерений, которая для интегрирующих-усредняющих шумомеров 1 класса равна 1 дБА (ГОСТ 31296.2).

Т а б л и ц а Б.1 — Неопределенность измерений, соответствующая 90 % доверительному интервалу, в зависимости от объема выборки n_j и стандартного отклонения s_j

Объем выборки n_j	Неопределенность измерений u_{sj} , дБА, для стандартного отклонения s_j , дБА											
	0,5	1,0	1,5	2,0	2,5	3,0	3,5	4,0	4,5	5,0	5,5	6,0
3	0,8	1,7	2,6	3,6	4,7	5,9	7,2	8,6	10,1	11,8	13,7	15,7
4	0,6	1,2	1,8	2,5	3,2	4,0	4,9	5,9	6,9	8,0	9,3	10,6
5	0,5	1,0	1,5	2,0	2,6	3,3	3,9	4,7	5,5	6,4	7,4	8,4
6	0,4	0,8	1,3	1,7	2,2	2,8	3,4	4,0	4,7	5,5	6,3	7,2
7	0,4	0,7	1,1	1,6	2,0	2,5	3,0	3,6	4,2	4,9	5,6	6,4
8	0,3	0,7	1,0	1,5	1,8	2,3	2,7	3,3	3,8	4,4	5,1	5,8
9	0,3	0,6	1,0	1,3	1,7	2,1	2,5	3,0	3,5	4,1	4,7	5,3
10	0,3	0,6	0,9	1,2	1,6	2,0	2,4	2,8	3,3	3,8	4,4	5,0
12	0,3	0,5	0,8	1,1	1,4	1,7	2,1	2,5	2,9	3,4	3,9	4,4
14	0,2	0,5	0,7	1,0	1,3	1,6	1,9	2,3	2,7	3,1	3,5	4,0
16	0,2	0,4	0,7	0,9	1,2	1,5	1,8	2,1	2,5	2,9	3,3	3,7
18	0,2	0,4	0,6	0,9	1,1	1,4	1,7	2,0	2,3	2,7	3,1	3,5
20	0,2	0,4	0,6	0,8	1,0	1,3	1,6	1,9	2,2	2,5	2,9	3,3
25	0,2	0,3	0,5	0,7	0,9	1,1	1,4	1,6	1,9	2,2	2,5	2,9
30	0,2	0,3	0,5	0,7	0,8	1,0	1,3	1,5	1,7	2,0	2,3	2,6

П р и м е ч а н и е — Полужирным шрифтом выделены значения, при которых общая неопределенность, рассчитанная по формуле (Б.3), превышает 3 дБА, что соответствует точности ориентировочного метода в соответствии с 8.4.

Библиография

- [1] Минина Н.Н. Снижение шума в строительстве: сб. докл. конф. «Защита населения от повышенного шумового воздействия»: С.-Пб., 2006 г.
- [2] СНиП 23-03—2003 Строительные нормы и правила РФ. Защита от шума

Ключевые слова: строительная площадка, шум в окружающей среде, шумовая характеристика строительной площадки, метод определения шумовой характеристики

Редактор *Б.Н. Колесов*
Технический редактор *Н.С. Гришанова*
Корректор *М.С. Кабацова*
Компьютерная верстка *И.А. Налейкиной*

Сдано в набор 16.11.2010. Подписано в печать 29.11.2010. Формат 60 × 84 $\frac{1}{8}$. Бумага офсетная. Гарнитура Ариал.
Печать офсетная. Усл. печ. л. 1,86. Уч.-изд. л. 1,20. Тираж 119 экз. Зак. 968.

ФГУП «СТАНДАРТИНФОРМ», 123995 Москва, Гранатный пер., 4.
www.gostinfo.ru info@gostinfo.ru

Набрано во ФГУП «СТАНДАРТИНФОРМ» на ПЭВМ.
Отпечатано в филиале ФГУП «СТАНДАРТИНФОРМ» — тип. «Московский печатник», 105062 Москва, Лялин пер., 8.