
ФЕДЕРАЛЬНОЕ АГЕНТСТВО
ПО ТЕХНИЧЕСКОМУ РЕГУЛИРОВАНИЮ И МЕТРОЛОГИИ



НАЦИОНАЛЬНЫЙ
СТАНДАРТ
РОССИЙСКОЙ
ФЕДЕРАЦИИ

ГОСТ Р
53576—
2009
(МЭК 60268-4:2004)

МИКРОФОНЫ

Методы измерения электроакустических параметров

IEC 60268-4:2004
Sound system equipment — Part 4: Microphones
(MOD)

Издание официальное



Москва
Стандартинформ
2010

Предисловие

Цели и принципы стандартизации в Российской Федерации установлены Федеральным законом от 27 декабря 2002 г. № 184-ФЗ «О техническом регулировании», а правила применения национальных стандартов Российской Федерации — ГОСТ Р 1.0—2004 «Стандартизация в Российской Федерации. Основные положения»

Сведения о стандарте

1 ПОДГОТОВЛЕН Научно-производственным предприятием «Электроакустическая техника» (НПП «ЭЛАТ»), Автономной некоммерческой организацией «Научно-исследовательский центр контроля и диагностики технических систем» (АНО «НИЦ КД») на основе собственного аутентичного перевода стандарта, указанного в пункте 4

2 ВНЕСЕН Техническим комитетом по стандартизации ТК 358 «Акустика»

3 УТВЕРЖДЕН И ВВЕДЕН В ДЕЙСТВИЕ Приказом Федерального агентства по техническому регулированию и метрологии от 15 декабря 2009 г. № 873-ст

4 Настоящий стандарт является модифицированным по отношению к международному стандарту IEC 60268-4:2004 «Оборудование звуковых систем. Часть 4. Микрофоны» (IEC 60268-4:2004 «Sound system equipment — Part 4: Microphones») путем включения дополнительных слов и фраз, а также дополнительных разделов и подразделов, отмеченных соответствующими сносками, изменения его структуры для приведения в соответствие с правилами, установленными в ГОСТ 1.5 (подразделы 4.2 и 4.3), и внесения технических отклонений, объяснение которых приведено в дополнительном приложении ДГ.

Дополнительные слова и фразы выделены курсивом, ссылки на национальные стандарты Российской Федерации выделены курсивом.

Сравнение структуры настоящего стандарта со структурой указанного международного стандарта приведено в дополнительном приложении ДД.

Наименование настоящего стандарта изменено относительно наименования указанного международного стандарта для приведения в соответствие с ГОСТ Р 1.5—2004 (п. 3.5)

5 ВВЕДЕН ВПЕРВЫЕ

Информация об изменениях к настоящему стандарту публикуется в ежегодно издаваемом информационном указателе «Национальные стандарты», а текст изменений и поправок — в ежемесячно издаваемых информационных указателях «Национальные стандарты». В случае пересмотра (замены) или отмены настоящего стандарта соответствующее уведомление будет опубликовано в ежемесячно издаваемом информационном указателе «Национальные стандарты». Соответствующая информация, уведомление и тексты размещаются также в информационной системе общего пользования — на официальном сайте Федерального агентства по техническому регулированию и метрологии в сети Интернет

© Стандартиформ, 2010

Настоящий стандарт не может быть полностью или частично воспроизведен, тиражирован и распространен в качестве официального издания без разрешения Федерального агентства по техническому регулированию и метрологии

Содержание

1	Область применения	1
2	Нормативные ссылки	1
3	Термины и определения	2
3.1	Звуковое поле	2
3.2	Испытательный сигнал	2
3.3	Микрофон	2
3.4	Электрические характеристики микрофона	3
3.5	Электроакустические характеристики микрофона	3
3.6	Погрешности определения чувствительности микрофонов	4
4	Условия испытаний	5
4.1	Общие условия испытаний	5
4.2	Акустические условия испытаний	5
4.3	Уровень помех	6
4.4	Размещение измерительного и испытуемого микрофонов	6
4.5	Испытательные уровни	7
4.6	Частоты для электроакустических измерений	7
4.7	Погрешности измерений	7
5	Средства измерений и испытательное оборудование	8
5.1	Генераторы	8
5.2	Фильтры	8
5.3	Усилители	8
5.4	Вольтметры электронные	9
5.5	Микрофоны	9
5.6	Громкоговорители	10
5.7	Магазин сопротивлений и активное сопротивление	10
5.8	Приборы для измерения нелинейных искажений	11
5.9	Испытательное оборудование	11
5.10	Электрические соединения	15
6	Подготовка к испытаниям	15
7	Методы испытаний и измерений	16
7.1	Определение частотной характеристики модуля полного электрического сопротивления	16
7.2	Определение частотной характеристики чувствительности по свободному полю методом сравнения	17
7.3	Определение частотной характеристики чувствительности в звуковом поле излучателя типа «искусственный рот» методом сравнения	19
7.4	Определение частотной характеристики чувствительности по диффузному полю методом сравнения	20
7.5	Определение частотной характеристики чувствительности по давлению методом сравнения	21
7.6	Определение неравномерности частотной характеристики чувствительности	22
7.7	Определение средней чувствительности и эффективной речевой чувствительности	22

7.8	Определение уровней чувствительности	22
7.9	Определение перепада чувствительности «фронт — тыл» («фронт — 90°»)	23
7.10	Определение характеристики направленности	23
7.11	Определение коэффициентов и индексов направленности	25
7.12	Определение коэффициентов нелинейных искажений	26
7.13	Определение уровня эквивалентного звукового давления, обусловленного собственными шумами микрофона	29
7.14	Определение уровня эквивалентного звукового давления, обусловленного воздействием внешних помех	29
7.15	Определение динамического диапазона	31
7.16	Определение воздействия внешних условий	31
8	Оформление результатов испытаний	32
8.1	Протокол испытаний	32
8.2	Графическое представление частотных характеристик	32
8.3	Графическое представление характеристик направленности	33
Приложение А	(рекомендуемое) Звукоизолированная камера для измерения собственных шумов микрофона	34
Приложение ДА	(справочное) Сведения о соответствии ссылочных национальных и межгосударственных стандартов международным стандартам, использованным в качестве ссылочных в примененном международном стандарте	35
Приложение ДБ	(рекомендуемое) Измерение отклика микрофона на воздействие импульсного потока воздуха	36
Приложение ДВ	(рекомендуемое) Бланки для представления частотных характеристик и характеристики направленности	40
Приложение ДГ	(справочное) Технические отклонения настоящего стандарта от примененного в нем международного стандарта МЭК 60268-4:2004	42
Приложение ДД	(справочное) Сопоставление структуры настоящего стандарта со структурой примененного международного стандарта	43
	Библиография	45

МИКРОФОНЫ

Методы измерения электроакустических параметров

Microphones.
Methods of measurement of electroacoustic characteristics

Дата введения — 2010—12—01

1 Область применения

Настоящий стандарт распространяется на микрофоны звуковых систем, применяемые для радиовещания, телевидения, кинотехники, звукозаписи и звукоусиления, и устанавливает для них методы электроакустических испытаний и измерений, последовательность и объем которых должны быть указаны в технической документации на микрофон конкретного типа.

Для приемо-сдаточных испытаний допускается применение автоматических средств измерения, обеспечивающих требования настоящего стандарта по погрешности измерений.

Стандарт не распространяется на угольные микрофоны; микрофоны для телефонии; микрофоны, предназначенные для работы в условиях повышенных шумов; микрофоны специального назначения, а также на измерительные микрофоны.

2 Нормативные ссылки

В настоящем стандарте использованы нормативные ссылки на следующие стандарты:

ГОСТ Р 53188.1—2008(МЭК 61672-1:2002) Шумомеры. Часть 1. Технические требования

ГОСТ Р 53566—2009 Микрофоны. Общие технические условия

ГОСТ 7152—85 Микрофоны и телефоны капсюльные для телефонных аппаратов общего применения. Общие технические условия

ГОСТ 11859—66 Анализаторы гармоник. Методы и средства поверки

ГОСТ 12090—80 Частоты для акустических измерений. Предпочтительные ряды

ГОСТ 17168—82 Фильтры электронные октавные и третьоктавные. Общие технические требования и методы испытаний

ГОСТ 31273—2003 (ИСО 3745:2003) Шум машин. Определение уровней звуковой мощности по звуковому давлению. Точные методы для заглушенных камер

ГОСТ 31274—2004 (ИСО 3741:1999) Шум машин. Определение уровней звуковой мощности по звуковому давлению. Точные методы для реверберационных камер

Примечание — При пользовании настоящим стандартом целесообразно проверить действие ссылочных стандартов в информационной системе общего пользования — на официальном сайте Федерального агентства по техническому регулированию и метрологии в сети Интернет или по ежегодно издаваемому информационному указателю «Национальные стандарты», который опубликован по состоянию на 1 января текущего года, и по соответствующим ежемесячно издаваемым информационным указателям, опубликованным в текущем году. Если ссылочный стандарт заменен (изменен), то при пользовании настоящим стандартом следует руководствоваться заменяющим (измененным) стандартом. Если ссылочный стандарт отменен без замены, то положение, в котором дана ссылка на него, применяется в части, не затрагивающей эту ссылку.

3 Термины и определения¹⁾

В настоящем стандарте использованы следующие термины с соответствующими определениями:

3.1 Звуковое поле

3.1.1 **свободное поле:** Область звукового поля, в котором влияние отражающих поверхностей пренебрежимо мало.

3.1.2 **диффузное поле:** Область звукового поля, в каждой точке которого плотность звуковой энергии одинакова и поток акустической мощности на единицу площади одинаков во всех направлениях.

3.1.3 **рабочая точка поля:** Точка звукового поля, в которой определяют параметры поля и с которой совмещают рабочий центр испытуемого микрофона.

3.1.4 **рабочая область поля:** Включающая в себя рабочую точку поля область звукового поля, в пределах которой обеспечивается допустимое значение той составляющей погрешности измерения параметров и характеристик микрофона, которая обусловлена отклонением звукового поля от идеальных условий.

3.1.5 **рабочее расстояние, м:** Расстояние от рабочего центра излучателя (громкоговорителя) до рабочей точки поля.

Примечание — Рабочее расстояние зависит от назначения микрофона и указывается в технической документации на микрофон либо выбирается согласно *ГОСТ Р 53566*.

3.2 Испытательный сигнал

3.2.1 **синусоидальный сигнал:** Гармоническое колебание с постоянными или медленно меняющимися амплитудой и частотой и произвольной начальной фазой.

3.2.2 **шумовой сигнал:** Стационарный случайный сигнал с нулевым средним значением и нормальным распределением вероятности мгновенных значений.

3.2.3 **белый шум:** Шумовой сигнал, у которого уровень спектральной плотности мощности постоянен во всем диапазоне частот измерений.

3.2.4 **розовый шум:** Шумовой сигнал, у которого уровень спектральной плотности мощности с повышением частоты убывает с постоянной крутизной, равной 3 дБ/окт. во всем диапазоне частот измерений.

3.2.5 **полосный шум:** Шумовой сигнал, у которого уровень спектральной плотности мощности определен в некоторой полосе частот, за пределами которой является пренебрежимо малым.

3.2.6 **эффективный речевой сигнал:** Шумовой сигнал, спектр которого эквивалентен (в энергетическом смысле) среднестатистическому спектру речи.

3.3 Микрофон

3.3.1 **микрофон:** Преобразователь акустических колебаний в воздушной среде в электрические колебания.

Примечание — В состав микрофона входят: чувствительный элемент, согласующий элемент, электрические соединители, усилители и блоки питания, если они являются неотъемлемыми частями микрофона и указаны в технической документации на микрофон.

3.3.2 **измерительный микрофон:** Микрофон, имеющий нормированную погрешность преобразования (чувствительности).

3.3.3 **рабочий измерительный микрофон:** Измерительный микрофон, применяемый для лабораторных и натуральных измерений и для определения параметров испытуемых микрофонов.

3.3.4 **эталонный измерительный микрофон:** Измерительный микрофон, применяемый для поверки и градуировки рабочих измерительных микрофонов.

3.3.5 **микрофон ближнего действия:** Микрофон, предназначенный для работы вблизи рта.

3.3.6 **рабочий центр:** Точка, от которой отсчитывают расстояния от микрофона.

Примечание — Рабочий центр обычно указывают в технической документации на микрофон; в противном случае за него принимают точку, находящуюся в центре передней поверхности (корпуса или сетки) микрофона.

3.3.7 **рабочая ось:** Прямая, проходящая через рабочий центр и совпадающая с направлением преимущественного использования микрофона.

¹⁾ Раздел введен дополнительно. См. приложение ДГ.

3.4 Электрические характеристики микрофона

3.4.1 **напряжение холостого хода:** Напряжение, равное ЭДС микрофона, развиваемой на сопротивлении нагрузки, превышающем модуль полного электрического сопротивления микрофона не менее чем в 20 раз.

3.4.2 **номинальное сопротивление нагрузки:** Сопротивление нагрузки, которое должно быть подключено к выходу микрофона при его работе.

Примечание — Номинальное сопротивление нагрузки указывают в технической документации на микрофон.

3.5 Электроакустические характеристики микрофона

3.5.1 **номинальный диапазон частот:** Диапазон частот, в котором определяют параметры микрофона.

Примечание — Номинальный диапазон частот указывают в технической документации на микрофон.

3.5.2 **чувствительность:** Отношение ЭДС, развиваемой на выходе микрофона, к действующему на микрофон звуковому давлению на заданной частоте.

3.5.3 **чувствительность на номинальном сопротивлении нагрузки:** Отношение напряжения, развиваемого на номинальном сопротивлении нагрузки к звуковому давлению, действующему на микрофон.

3.5.4 **чувствительность по давлению:** Чувствительность, измеренная по отношению к звуковому давлению, действующему на звукоприемную поверхность микрофона и распределенному по ней равномерно.

3.5.5 **чувствительность по свободному полю:** Чувствительность в свободном поле, равная отношению напряжения на выходе микрофона к звуковому давлению в точке поля до установки в ней микрофона.

3.5.6 **чувствительность по диффузному полю:** Чувствительность в диффузном поле, равная отношению напряжения на выходе микрофона к звуковому давлению в точке поля до установки в ней микрофона.

3.5.7 **парафоническая чувствительность:** Чувствительность при воздействии звукового давления в поле установки типа «искусственный рот» на расстоянии не более 0,05 м между рабочими центрами данной установки и микрофона, равная отношению напряжения на выходе микрофона к звуковому давлению в точке поля до установки в ней микрофона.

Примечание — Парафоническая чувствительность определяется для микрофонов, работающих вблизи рта.

3.5.8 **эффективная речевая чувствительность:** Чувствительность, определенная на эффективном речевом сигнале.

3.5.9 **средняя чувствительность:** Среднеквадратичное значение чувствительности в номинальном диапазоне частот при усреднении по частотам, равномерно распределенным по логарифмической шкале.

3.5.10 **уровень чувствительности, дБ:** Чувствительность, выраженная в децибелах относительно чувствительности, равной 1 В/Па.

3.5.11 **стандартный уровень чувствительности, дБ:** Отношение напряжения, развиваемого на номинальном сопротивлении нагрузки при звуковом давлении 1 Па, к напряжению, соответствующему мощности 1 мВт, выраженное в децибелах.

3.5.12 **частотная характеристика чувствительности:** Зависимость чувствительности микрофона от частоты при заданных условиях.

3.5.13 **типовая частотная характеристика чувствительности:** Частотная характеристика чувствительности микрофона данного типа, определяемая и вносимая изготовителем в техническую документацию на микрофон.

3.5.14 **неравномерность частотной характеристики чувствительности, дБ:** Отношение максимальной чувствительности к минимальной в номинальном диапазоне частот.

3.5.15 **перепад чувствительности «фронт — тыл» («фронт — 90°»):** Отношение чувствительности в направлении рабочей оси к чувствительности под углом $180^\circ (\pm 90^\circ)$ к его рабочей оси.

3.5.16 **средний перепад чувствительности «фронт — тыл» («фронт — 90°»):** Среднеквадратичное значение перепадов чувствительности «фронт — тыл» («фронт — 90°») в диапазоне частот, установленном в технической документации на микрофон, при усреднении по частотам, равномерно распределенным по логарифмической шкале.

3.5.17 **эффективный перепад чувствительности «фронт — тыл» («фронт — 90°»):** Перепад чувствительности «фронт — тыл» («фронт — 90°»), определенный на эффективном речевом сигнале.

3.5.18 **характеристика направленности:** Зависимость чувствительности на частоте f или в полосе частот со средней (среднегеометрической) частотой f в свободном поле от угла между рабочей осью микрофона и направлением на источник звука.

3.5.19 **коэффициент направленности:** Отношение квадрата чувствительности в свободном поле в направлении рабочей оси к среднему по всем направлениям квадрату чувствительности на частоте f или в полосе частот со средней (среднегеометрической) частотой f .

3.5.20 **эффективный речевой коэффициент направленности:** Коэффициент направленности, определенный на эффективном речевом сигнале.

3.5.21 **индекс направленности, дБ:** Коэффициент направленности, выраженный в децибелах.

3.5.22 **эффективный речевой индекс направленности, дБ:** Эффективный речевой коэффициент направленности, выраженный в децибелах.

3.5.23 **частотно-пространственная характеристика чувствительности:** Зависимость чувствительности от частоты, угла падения звуковой волны и расстояния до источника звука, представляемая семейством частотных характеристик чувствительности для различных углов падения звуковой волны, определенных при указанном расстоянии до источника звука.

3.5.24 **коэффициент нелинейных искажений:** Отношение спектральных компонент напряжения на выходе микрофона, отсутствующих в спектре звукового давления, действующего на микрофон, и обусловленных его нелинейностью, к спектральным компонентам напряжения на выходе микрофона, присутствующим в спектре звукового давления.

3.5.25 **коэффициент гармонических искажений n -го порядка:** Коэффициент нелинейных искажений, измеряемый при воздействии на микрофон звукового давления с частотой f и определяемый по спектральной компоненте с частотой nf (т.е. на n -й гармонике), где n — любое целое число, кроме единицы.

3.5.26 **суммарный коэффициент гармонических искажений:** Величина, равная корню квадратному из суммы квадратов коэффициентов гармонических искажений всех порядков.

3.5.27 **коэффициент интермодуляционных искажений n -го порядка:** Коэффициент нелинейных искажений, измеряемый при воздействии на микрофон звукового давления с частотами f_1 и f_2 при $f_1 \ll f_2$ и определяемый по спектральным компонентам с частотами $f_2 \pm (n-1)f_1$, где n — любое целое число, кроме единицы.

Примечание — В качестве спектральной компоненты выходного сигнала, присутствующей в спектре действующего звукового давления, принимают спектральную компоненту с частотой f_2 .

3.5.28 **суммарный коэффициент интермодуляционных искажений:** Величина, равная корню квадратному из суммы квадратов коэффициентов интермодуляционных искажений всех порядков.

3.5.29 **коэффициент разностного тона:** Коэффициент нелинейных искажений, измеряемый при воздействии звукового давления с частотами f_1 и f_2 при $f_1 \approx f_2$ и определяемый по спектральной компоненте с частотой $(f_1 - f_2)$.

3.5.30 **динамический диапазон микрофона:** Диапазон звуковых давлений, воспринимаемых микрофоном, нижний предел которого ограничен уровнем собственного шума микрофона, а верхний — уровнем предельного звукового давления, установленного в технической документации на микрофон.

3.5.31 **уровень эквивалентного звукового давления, обусловленного внешними помехами или собственным шумом, дБ:** Величина, равная двадцати десятичным логарифмам отношения напряжения на выходе микрофона, вызванного воздействием внешних помех или собственным шумом к напряжению, вызванному опорным звуковым давлением $2 \cdot 10^{-5}$ Па.

3.5.32 **уровень предельного звукового давления, дБ:** Максимальный уровень звукового давления, при котором суммарный коэффициент гармонических искажений не превышает установленного в нормативно-технической документации значения.

3.6 Погрешности определения чувствительности микрофонов

3.6.1 **общая погрешность:** Относительная среднеквадратическая погрешность, равная корню квадратному из суммы квадратов суммарных погрешностей средств измерений и погрешности метода измерений.

3.6.2 **суммарная погрешность средств измерений:** Относительная среднеквадратическая погрешность, равная корню квадратному из суммы квадратов погрешностей средств измерений, входящих в данную измерительную схему.

Примечание — Эта погрешность не может быть уменьшена за счет количества измерений.

3.6.3 погрешность средств измерений: Относительная среднеквадратическая погрешность вольтметров, измерительного микрофона, микрофонного усилителя, звукомерной камеры и т. д.

Примечание — Если какая-либо из этих погрешностей задана границами возможных значений Θ , то среднеквадратическую погрешность рассчитывают по формуле

$$\sigma = \frac{\Theta}{K},$$

где K — коэффициент, определяемый законом распределения.

При неизвестном законе распределения принимают $K = \sqrt{3}$, что соответствует равновероятному закону распределения.

3.6.4 относительная среднеквадратическая погрешность: Величина, вычисляемая по формуле

$$\sigma_0 = \frac{1}{\bar{x}} \sqrt{\frac{1}{n-1} \sum_{i=1}^n (x_i - \bar{x})^2},$$

где x_i — результат i -го измерения;

n — число измерений;

$\bar{x} = \frac{1}{n} \sum_{i=1}^n x_i$ — среднееарифметическое значение n измерений.

Примечание — Эта погрешность характеризует повторяемость измерений при неизменных условиях. Для повышения точности измерений допускается производить многократные измерения, при этом возможно получить среднееарифметическое значение измеряемой величины с относительной среднеквадратической погрешностью S_0 , вычисляемой по формуле

$$S_0 = \frac{\sigma_0}{\sqrt{n}}$$

4 Условия испытаний

4.1 Общие условия испытаний

4.1.1 Следующие климатические условия испытаний являются нормальными:

- температура воздуха от 15 °С — 35 °С;
- относительная влажность 25 % — 80 %;
- атмосферное давление 863—1065 гПа.

4.1.2 Нормальные условия нагрузки выполняются, если микрофон испытывают в режиме холостого хода.

Допускается проводить испытания при номинальном сопротивлении нагрузки.

4.2 Акустические условия испытаний

Акустические условия должны контролироваться в пределах рабочей области поля, имеющей форму сферы с центром в рабочем центре микрофона и радиусом не менее 0,1 м.

4.2.1 Условия свободного поля

Условия свободного поля выполняются, если звуковое давление, измеренное измерительным микрофоном (приемником давления) на рабочем расстоянии, отличается от ожидаемого в свободном пространстве не более чем на:

- ± 3 дБ — на частотах до 100 Гц;
- ± 2 дБ — в диапазоне частот выше 100 до 315 Гц;
- ± 1,5 дБ — на частотах выше 315 Гц.

Условия свободного поля считают выполненными, если погрешность измерения, обусловленная отклонением от идеальных условий плоской или сферической волны, в рабочей области поля не превышают ± 1,0 дБ в диапазоне частот измерений.

4.2.1.1 Условия свободного поля сферической звуковой волны

Условия свободного поля сферической звуковой волны можно получить в заглушенной звукомерной камере или в открытом пространстве.

Примечание — Пригодность камеры для испытаний проверяют по методике *ГОСТ 31273*.

Условия свободного поля сферической звуковой волны выполняются, если:

- 1) размеры источника звука и микрофона незначительны по сравнению с длиной волны;

2) при сравнимых с длиной волны размерах микрофона и источника звука выполняются соотношения:

$$r \geq d \text{ и } r \geq d^2/\lambda,$$

где r — рабочее расстояние, м;

d — диаметр излучателя, м;

λ — длина волны, м;

4.2.1.2 Условия свободного поля плоской звуковой волны

Рабочую область с условиями свободного поля бегущей плоской звуковой волны можно получить в установке «бесконечная труба», в звукомерной заглушенной камере или в открытом пространстве на достаточно большом расстоянии от источника звука.

Практически условия свободного поля плоской звуковой волны реализуются также в сферической звуковой волне на рабочих расстояниях, равных или превышающих половину длины волны низшей частоты измерения.

4.2.2 Условия диффузного поля

Условия диффузного поля выполняются, если на каждой частоте измерений напряжение на выходе испытуемого микрофона, установленного в любую точку поля и вращаемого в любой произвольно выбранной плоскости, изменяется не более чем на:

± 3 дБ — на частотах до 100 Гц;

± 2 дБ — в диапазоне частот свыше 100 до 315 Гц;

$\pm 1,5$ дБ — на частотах свыше 315 Гц.

П р и м е ч а н и е — Условия диффузного поля могут быть реализованы в звукомерной реверберационной камере. Пригодность камеры для испытаний проверяют по методике **ГОСТ 31274**.

4.3 Уровень помех

Общий уровень акустических и электрических помех при измерениях должен быть не менее чем на 12 дБ ниже суммарного уровня минимального сигнала и помех.

4.4 Размещение измерительного и испытуемого микрофонов

4.4.1 Размещение в свободном поле

4.4.1.1 При испытании в звукомерной заглушенной камере микрофоны размещают в рабочей точке поля, где выполняются требования 4.2.1.

При измерении частотной характеристики чувствительности и характеристики направленности испытуемый микрофон располагают на рабочей оси громкоговорителя так, чтобы рабочее расстояние было $(0,5 \pm 0,01)$, $(1 \pm 0,01)$, $(1,5 \pm 0,01)$ или $(2 \pm 0,01)$ м для всех типов микрофонов, на нижней граничной частоте которых на данном расстоянии выполняются требования 4.2.1.

При испытаниях остронаправленных микрофонов рабочее расстояние должно не менее чем в пять раз превышать максимальный размер микрофона.

При испытаниях микрофонов ближнего действия и микрофонов для систем звукоусиления, расстояние между рабочими центрами излучателя и микрофона должно быть установлено в технической документации на микрофон.

При измерении частотной характеристики чувствительности микрофонов методом сравнения испытуемый и измерительный микрофоны устанавливают на минимальном расстоянии друг от друга, но так, чтобы изменение напряжения на выходе за счет взаимного влияния было не более 0,5 дБ на любой частоте. Микрофоны могут быть размещены как симметрично относительно рабочей оси громкоговорителя, так и друг за другом.

Допускается поочередная установка сравниваемых микрофонов в одну и ту же точку поля.

При измерении модуля полного электрического сопротивления электроакустическим методом рабочее расстояние должно быть не менее 0,5 м.

При измерении коэффициента интермодуляционных искажений и коэффициента разностного тона расстояние между рабочими центрами громкоговорителей и микрофонов выбирают из условия получения необходимого звукового давления, но не менее 0,3 м.

4.4.1.2 При испытании в установке типа «бесконечная труба» для определения частотной характеристики чувствительности на низких звуковых частотах измерительный и испытуемый микрофоны размещают в одной плоскости или друг за другом в середине рабочей части трубы так, чтобы изменение напряжения на выходе за счет взаимного влияния было не более 0,5 дБ на любой частоте.

Рабочее расстояние должно быть не менее двух диаметров трубы от рабочего центра громкоговорителя или дополнительного звукопоглощающего устройства, если оно установлено перед громкоговорителем.

4.4.2 Размещение в диффузном поле

Микрофон помещают в рабочей точке, где выполняются требования 4.2.2, но не ближе четверти длины волны (для нижней граничной частоты измерений) от отражающих поверхностей. Рабочее расстояние l , м, должно быть не менее значения, рассчитанного по формуле

$$l = 0,18 \sqrt{\frac{V}{T}}, \quad (1)$$

где V — объем помещения, м³;

T — стандартное время реверберации на средней частоте испытательного сигнала, с.

Расстояние между микрофонами выбирают по 4.4.1.1.

Допускается поочередная установка микрофонов в одну и ту же точку поля.

4.4.3 Размещение при измерении парафонической чувствительности

При измерении парафонической чувствительности испытуемый микрофон устанавливают на расстоянии, указанном в технической документации на микрофон, но не превышающем 0,05 м от рабочего центра излучателя типа «искусственный рот».

Расстояние от микрофона до отражающих поверхностей должно быть не менее 1 м.

4.4.4 Размещение при испытаниях, не связанных с измерением звуковых полей

Расстояние между внешней поверхностью микрофона и любой ограничивающей поверхностью должно быть не менее 0,25 м.

4.4.5 Размещение при испытаниях на воздействие климатических условий

При измерениях в климатической камере испытуемый и рабочий измерительный микрофоны располагают симметрично относительно рабочей оси громкоговорителя на расстоянии не менее 0,2 м от него и на минимальном расстоянии друг от друга.

Расстояние от микрофона до отражающих поверхностей должно быть не менее 0,4 м.

4.5 Испытательные уровни

4.5.1 При измерении модуля полного электрического сопротивления микрофона электрическим методом напряжение, подаваемое на микрофон, должно соответствовать напряжению холостого хода микрофона при воздействии звукового давления не более 20 Па.

4.5.2 При измерении электроакустических характеристик микрофона (кроме измерения нелинейных искажений) звуковое давление в рабочей точке поля должно быть в диапазоне 0,25—1,0 Па.

4.5.3 При измерении коэффициентов интермодуляционных искажений отношение звуковых давлений на низшей и высшей частотах в рабочей точке поля должно быть 4:1. Величины звуковых давлений устанавливаются в технической документации на микрофон.

4.5.4 При измерении коэффициента разностного тона звуковые давления составляющих частот должны быть одинаковы. Величины звуковых давлений устанавливаются в технической документации на микрофон.

4.5.5 При измерении коэффициента гармонических искажений звуковое давление устанавливается в технической документации на микрофон.

4.6 Частоты для электроакустических измерений

При измерениях на дискретных частотах и при определении средних значений частоты выбирают из ряда предпочтительных частот по *ГОСТ 12090*. Во всех случаях, кроме особо установленных, используют частоты предпочтительного ряда с интервалом в треть октавы. При измерении на граничных частотах номинального диапазона, предпочтительными являются частоты, отличающиеся от 1/3-октавного ряда на 1/6 октавы.

4.7 Погрешности измерений

4.7.1 Погрешности определения чувствительности

4.7.1.1 Погрешность метода измерений для всех типов микрофонов должна быть не более:

± 1 дБ — на частотах до 5000 Гц;

± 1,5 дБ — на частотах свыше 5000 Гц.

4.7.1.2 Суммарная погрешность средств измерений для всех типов микрофонов должна быть не более:

± 1,5 дБ — на частотах до 100 Гц;

± 1,0 дБ — на частотах свыше 100 Гц.

4.7.1.3 Общая погрешность при соблюдении требований 4.7.1.1 и 4.7.1.2 для всех типов микрофонов должна быть не более:

± 2,0 дБ — на частотах до 100 Гц;

± 1,5 дБ — на частотах свыше 100 Гц.

При определении частотной характеристики микрофонов для углов относительно рабочей оси, близких к 180° , при синусоидальном сигнале общая погрешность должна быть не более ± 6 дБ.

4.7.2 Погрешность определения модуля полного электрического сопротивления

При определении модуля полного электрического сопротивления общая погрешность должна быть не более $\pm 0,5$ дБ.

5 Средства измерений и испытательное оборудование¹⁾

5.1 Генераторы

5.1.1 Генератор низкочастотный измерительный (звуковой генератор) должен иметь следующие параметры:

- диапазон частот не уже $20—20000$ Гц;
- основная погрешность по частоте — не более $\pm (0,01f + 2)$ Гц, где f — частота, отсчитываемая по шкале генератора, Гц;
- коэффициент гармоник при номинальной мощности — не более 1,5 %;
- напряжение фона — не более 0,1 % от номинального напряжения генератора;
- изменение уровня напряжения на выходе генератора при изменении частоты — не более $\pm 0,5$ дБ относительно уровня на частоте 1000 Гц.

Для испытаний микрофонов в более широком диапазоне частот допускается применять несколько генераторов. При этом их общий диапазон должен превышать номинальный диапазон частот испытуемого микрофона не менее чем на 20 %.

При измерении коэффициента интермодуляционных искажений генератор должен иметь симметричный выход.

5.1.2 Генератор шума низкочастотный (генератор белого шума) должен иметь следующие параметры:

- непрерывный спектр в диапазоне частот не уже $20—20000$ Гц;
- изменение уровня спектральной плотности мощности шумового сигнала на выходе генератора, измеренное анализатором гармоник с полосой анализа не шире 10 Гц, — не более 2,5 дБ;
- распределение мгновенных значений напряжения на выходе генератора — нормальное.

Для испытаний микрофонов в более широком диапазоне частот допускается применять несколько генераторов. При этом их общий диапазон частот должен превышать номинальный диапазон частот испытуемого микрофона не менее чем на 20 %.

5.2 Фильтры

5.2.1 Полосовой фильтр должен удовлетворять требованиям *ГОСТ 17168* для 1/3-октавных фильтров 2-го класса.

5.2.2 Фильтр эффективного речевого сигнала должен иметь следующие параметры:

- полоса пропускания $177—2820$ Гц (четыре октавы со среднегеометрическими частотами 250, 500, 1000 и 2000 Гц);
- неравномерность затухания в полосе пропускания — не более ± 1 дБ;
- крутизна спадов на краях полосы пропускания — не менее 26 дБ/окт;
- затухание на частотах, отстоящих от граничных частот полосы пропускания на 1,5 октавы и более, — не менее 40 дБ.

5.3 Усилители

5.3.1 Усилитель мощности должен иметь следующие параметры:

- диапазон частот не уже $20—20000$ Гц;
- неравномерность частотной характеристики при нагрузке на активное сопротивление, равное номинальному сопротивлению громкоговорителя для испытаний микрофонов, — не более ± 2 дБ относительно частоты 1000 Гц;
- номинальная мощность при испытаниях на синусоидальном сигнале — не менее двукратной мощности, необходимой для проведения испытаний, а при испытаниях на шумовом сигнале — не менее десятикратной мощности, необходимой для проведения испытаний;
- коэффициент гармоник усилителя, измеренный при нагрузке на громкоговоритель при мощности, необходимой для проводимых испытаний, — не более 2 %;
- уровень собственного шума на выходе, измеренный по линейной шкале, — более чем на 60 дБ ниже номинального выходного напряжения.

¹⁾ Раздел введен дополнительно. См. приложение ДГ.

Для испытаний микрофонов в более широком диапазоне частот допускается применять несколько усилителей. При этом их общий диапазон должен превышать номинальный диапазон частот испытуемого микрофона не менее чем на 20 %.

5.3.2 Усилитель микрофонный должен иметь следующие параметры:

- диапазон частот не уже 20—20 000 Гц;
- неравномерность частотной характеристики — не более $\pm 0,5$ дБ относительно частоты 1000 Гц;
- при испытании микрофонов в режиме холостого хода входное сопротивление усилителя должно превышать модуль полного электрического сопротивления микрофона во всем диапазоне частот не менее чем в 20 раз;

- при испытании микрофонов на нагрузке модуль ее входного сопротивления на частоте 1000 Гц должен быть равен сопротивлению номинальной нагрузки включаемого на вход усилителя микрофона с допускаемой погрешностью не более ± 3 %;

- изменение модуля входного сопротивления в зависимости от частоты — не более 5 %;

- коэффициент гармоник — не более 0,5 %;

- напряжение собственного шума и фона, приведенное ко входу, — не более 5 мкВ.

Для испытаний микрофонов в более широком диапазоне частот допускается применять несколько усилителей. При этом их общий диапазон должен превышать номинальный диапазон частот испытуемого микрофона не менее чем на 20 %.

5.3.3 Усилитель измерительный должен иметь следующие параметры:

- диапазон частот не уже 20—20000 Гц;

- коэффициент усиления — от 0 до 120 дБ и должен изменяться ступенями по 10 дБ;

- напряжение собственных шумов и фона, приведенное ко входу усилителя, должно быть не более половины установленного в нормативной документации значения выходного напряжения собственного шума микрофона.

Усилитель должен содержать взвешивающий фильтр по характеристикам *A*, *B* или *C* в соответствии с требованиями *ГОСТ Р 53188.1*.

5.4 Вольтметры электронные

5.4.1 Вольтметр для измерения синусоидальных сигналов должен иметь следующие параметры:

- диапазон частот не уже 20—20000 Гц;

- основная погрешность — не более $\pm 2,5$ %;

- входное сопротивление — не менее 1 МОм.

5.4.2 Вольтметр для измерения шумовых сигналов должен быть прибором квадратичного типа и иметь следующие параметры:

- диапазон частот не уже 20—20000 Гц;

- основная погрешность — не более ± 4 %;

- входное сопротивление — не менее 1 МОм;

- динамические характеристики в режимах «медленно» и «быстро» должны соответствовать

ГОСТ Р 53188.1.

5.5 Микрофоны

5.5.1 Эталонный измерительный микрофон должен быть не ниже класса 0,5 по [1] с основной погрешностью не более $\pm 0,5$ дБ.

Диапазон частот измерительного микрофона должен быть не уже номинального диапазона частот испытуемого микрофона.

Микрофон должен быть аттестован и иметь свидетельство, в котором должна быть указана чувствительность по свободному или диффузному полю или чувствительность по давлению.

5.5.2 Рабочий измерительный микрофон для испытаний микрофонов-приемников давления и односторонненаправленных должен быть не ниже класса 1,0 по [2].

Классификационную группу микрофона выбирают исходя из диапазона частот, который должен быть не уже номинального диапазона частот испытуемого микрофона. Микрофон должен иметь свидетельство об аттестации, в котором должна быть указана чувствительность по свободному или диффузному полю или чувствительность по давлению.

Допускается использовать в качестве рабочего измерительного микрофона направленный микрофон, однотипный с испытуемым, чувствительность которого определена с основной погрешностью не более ± 1 дБ.

5.5.3 Рабочий измерительный микрофон для испытаний микрофонов-приемников градиента давления должен иметь следующие параметры:

- основная погрешность — не более ± 1 дБ;

- диапазон частот — не уже номинального диапазона частот испытуемого микрофона.

Рабочий измерительный микрофон должен иметь свидетельство об аттестации, в котором должна быть указана чувствительность по свободному полю.

5.6 Громкоговорители

5.6.1 Громкоговоритель для испытаний микрофонов в свободном поле должен иметь следующие параметры:

- номинальный диапазон частот — не менее чем на 10 % превышающий номинальный диапазон частот испытуемого микрофона в области нижних и верхних частот;
- звуковое давление громкоговорителя на любой частоте на его рабочей оси на расстоянии 1 м от рабочего центра — не менее 0,5 Па при коэффициенте гармоник не более 5 % на частотах до 50 Гц и 3 % — на частотах свыше 50 Гц;
- смещение акустического центра излучения относительно рабочего центра — не более $\pm 0,1$ м;
- неравномерность частотной характеристики в номинальном диапазоне частот — не более 18 дБ.

Должно быть исключено излучение обратной стороны диффузора.

Допускается применять несколько громкоговорителей с ограниченным диапазоном частот. При этом перекрываемый ими диапазон частот и каждый из них должен соответствовать требованиям настоящего стандарта.

5.6.2 Излучатель типа «искусственный рот» должен соответствовать требованиям **ГОСТ 7152**.

5.6.3 Громкоговоритель низкочастотный для измерения коэффициента интермодуляционных искажений и коэффициента разностного тона должен создавать звуковое давление не менее 20 Па на расстоянии 0,3 м от рабочего центра на нижней граничной частоте f_1 испытуемого микрофона при коэффициенте гармоник не более 5 %.

5.6.4 Громкоговоритель высокочастотный для измерения коэффициента интермодуляционных искажений и коэффициента разностного тона должен иметь следующие параметры:

- диапазон частот — от $6 f_1$ до f , где f — верхняя граничная частота испытуемого микрофона;
- звуковое давление на любой частоте диапазона частот на расстоянии 0,3 м от рабочего центра — не менее 5 Па при коэффициенте гармоник не более 5 %.

Допускается применять несколько громкоговорителей с ограниченным диапазоном частот. При этом каждый из них должен соответствовать требованиям настоящего стандарта.

5.6.5 Громкоговоритель для испытаний микрофонов на влияние внешних условий и воздействий должен иметь следующие параметры:

- диапазон частот — не менее необходимого для испытаний;
- звуковое давление громкоговорителя на любой частоте на его рабочей оси на расстоянии 0,3 м — не менее 0,5 Па при коэффициенте гармоник не более 10 %.

Должно быть исключено излучение обратной стороны диффузора громкоговорителя.

Допускается применять несколько громкоговорителей с ограниченным диапазоном частот. При этом каждый из них должен соответствовать требованиям настоящего стандарта.

5.6.6 Громкоговоритель для испытаний микрофонов в диффузном поле должен иметь следующие параметры:

- номинальный диапазон частот — не менее чем на 10 % превышающий номинальный диапазон частот испытуемого микрофона в области нижних и верхних частот;
- акустическая мощность $P_{ак}$, Вт, громкоговорителя при его номинальной мощности в любой из 1/3-октавных полос со среднегеометрической частотой f , входящих в номинальный диапазон частот, — не менее значения, рассчитанного по формуле

$$P_{ак} = \frac{V}{nT}, \quad (2)$$

где V — объем испытательного помещения, м³;

T — стандартное время реверберации на частоте f , с;

n — число громкоговорителей, используемых при испытании;

- суммарный коэффициент шумовых искажений при номинальной мощности громкоговорителя — не более 5 %.

5.7 Магазин сопротивлений и активное сопротивление

Магазин сопротивлений и активное сопротивление должны обеспечивать возможность отсчета сопротивления с точностью до 1 % величины измеряемого сопротивления.

Допустимое отклонение величины сопротивления от номинала при изменении частоты должно быть не более 2 % в номинальном диапазоне частот.

5.8 Приборы для измерения нелинейных искажений

5.8.1 Анализатор гармоник должен иметь следующие параметры:

- диапазон частот не уже 20—20000 Гц;
- погрешность частоты — не более $\pm (0,01f + 5)$ Гц, где f — частота, отсчитываемая по шкале анализатора, Гц;
- погрешности отсчета напряжений — не более 1,5 дБ в диапазоне 10—50 Гц и 0,5 дБ в диапазоне 50—20000 Гц;
- динамический диапазон — не менее 80 дБ;
- полоса пропускания — не шире 10 Гц.

По остальным параметрам анализатор гармоник должен соответствовать требованиям **ГОСТ 11859**.

П р и м е ч а н и е — Допускается применение измерителя суммарного коэффициента гармоник типа С6-1-1 или аналогичных ему по параметрам.

5.8.2 Измеритель коэффициента интермодуляционных искажений должен иметь следующие параметры:

- диапазон частот не уже 500—20000 Гц;
- пределы измеряемых коэффициентов интермодуляционных искажений — от 1 % до 30 %;
- погрешность измерений — не более 10 % величины коэффициента интермодуляционных искажений.

5.9 Испытательное оборудование

5.9.1 Установка для автоматической записи частотной характеристики чувствительности должна состоять из передающей части (звуковой генератор) и регистрирующего устройства и иметь следующие параметры:

- диапазон частот не уже 20—20000 Гц;
- непрерывный динамический диапазон — 10, 25 и 50 дБ. Допускается применять установки с непрерывным динамическим диапазоном 30 дБ;
- абсциссы на бланках регистрирующего устройства должны соответствовать частоте генератора с погрешностью не более $\pm (0,025f + 2)$ Гц, где f — частота, отсчитываемая по шкале генератора, в Гц;
- погрешность регистрации уровня на синусоидальном или шумовом сигнале — не более $\pm 0,5$ дБ.

Соотношение скорости прохождения частотного диапазона и постоянной времени регистрирующего устройства должно обеспечивать запись частотных характеристик с крутизной фронта не менее 100 дБ/окт и выбираться из условия, чтобы уровень, полученный при непрерывной записи, не отличался от уровня, полученного в статическом режиме, более чем на $\pm 0,5$ дБ.

5.9.2 Установка для автоматической записи характеристики направленности микрофона должна состоять из поворотного и регистрирующего устройств и иметь следующие параметры:

- диапазон частот не уже 20—20000 Гц;
- поворотное устройство должно обеспечить возможность вращения испытываемого микрофона вокруг рабочего центра на угол от 0° до 360°;
- погрешность отсчета угла поворота — не более $\pm 3^\circ$;
- погрешность регистрации уровня на синусоидальном или шумовом сигнале — не более $\pm 0,5$ дБ;
- соотношение скорости вращения и постоянной времени установки должно быть таким, чтобы уровень, полученный при непрерывной записи, не отличался от уровня, полученного в статическом режиме, более чем на $\pm 0,5$ дБ.

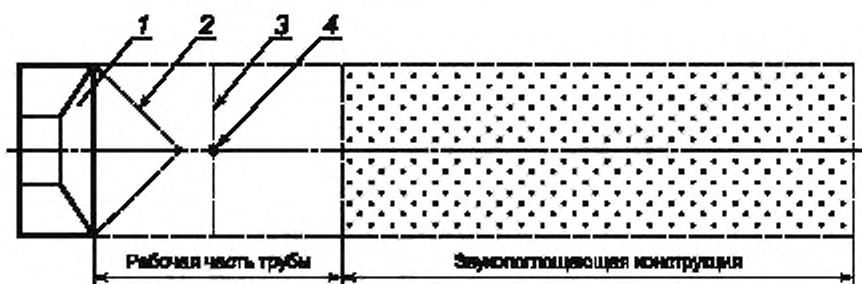
5.9.3 Установка для стабилизации звукового давления должна иметь следующие параметры:

- диапазон частот не уже 20—20000 Гц;
- стабилизированное звуковое давление — в диапазоне 0,2—1,0 Па;
- динамический диапазон стабилизации звукового давления — не менее 20 дБ.
- звуковое давление в поле должно быть постоянным с допустимым отклонением не более ± 1 дБ;

5.9.4 Установка типа «бесконечная труба» для определения частотной характеристики чувствительности микрофонов на низких частотах, *схема которой приведена на рисунке 1¹⁾*, должна иметь следующие параметры:

- диаметр трубы — не более половины длины волны верхней граничной частоты измерений, но не менее удвоенного наибольшего поперечного размера испытываемого микрофона;

¹⁾ Рисунок 1 введен дополнительно.



1 — громкоговоритель, 2 — дополнительное звукопоглощающее устройство; 3 — рабочая плоскость,
4 — рабочая точка поля

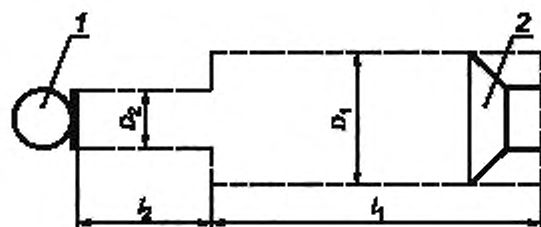
Рисунок 1

- длина рабочей части трубы — не менее трех длин волн верхней граничной частоты;
- длина звукопоглощающей конструкции должна обеспечивать равномерность звукового поля в области, окружающей микрофон, в соответствии с требованиями 4.2.1;
- звуковое давление в рабочей части трубы должно соответствовать требованиям 4.5.2 при коэффициенте гармоник не более 5 %.

5.9.5 Установка типа «труба-резонатор» для измерения амплитудной характеристики и коэффициента гармонических искажений микрофонов — приемников давления, *схема которой приведена на рисунке 2¹⁾*, должна иметь следующие параметры:

- обеспечивать настройку в резонанс на частоте (или частотах), на которой согласно технической документации на испытуемый микрофон необходимо определить его амплитудную характеристику или измерить коэффициент гармонических искажений;
- диаметр D_1 — не более длины волны наибольшей резонансной частоты;
- диаметр D_2 — не более четверти длины волны наибольшей резонансной частоты, но не менее диаметра приемного элемента испытуемого микрофона;
- длина L_1 — не менее половины длины волны наименьшей резонансной частоты;
- длина L_2 — не менее четверти длины волны наименьшей резонансной частоты;
- звуковое давление, создаваемое в месте установки испытуемого микрофона, должно изменяться до значения, на 10 % превышающего величину, необходимую для испытаний, при коэффициенте гармоник на 12 дБ ниже измеряемого коэффициента гармонических искажений микрофона;
- микрофон должен устанавливаться в трубу так, чтобы обеспечить герметизацию установки.

В установке должно быть предусмотрено устройство для определения звукового давления в месте установки испытуемого микрофона с погрешностью не более $\pm 0,5$ дБ.



1 — испытуемый микрофон; 2 — громкоговоритель

Рисунок 2

¹⁾ Рисунок 2 введен дополнительно.

5.9.6 Установка для определения частотной характеристики чувствительности микрофонов по давлению должна состоять из камеры малого объема и излучателя и соответствовать следующим требованиям:

- внутренние линейные размеры камеры — не более четверти длины волны наибольшей частоты измерений;
- должна быть предусмотрена возможность заполнения камеры гелием или водородом через капиллярные трубки;
- конструкция камеры и вкладыши для различных типов микрофонов должны обеспечивать герметизацию камеры;
- должна быть обеспечена механическая развязка камеры с основанием, на которое она установлена;
- звуковое давление излучателя должно соответствовать требованиям 4.5.2 при коэффициенте гармоник не более 5%.

Допускается применять активную камеру, боковые стенки которой являются излучателем.

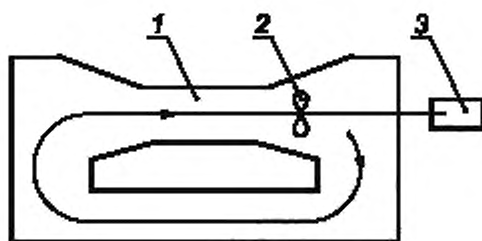
5.9.7 Установка для измерения собственных шумов микрофонов (звукоизолированная камера) должна представлять собой сосуд с жесткими стенками и герметически закрывающимся входным отверстием и иметь следующие параметры:

- размеры камеры должны в два раза превышать максимальный размер испытываемого микрофона;
- резонанс внутреннего объема камеры должен быть исключен с помощью звукопоглощающего материала;
- должна быть обеспечена механическая развязка камеры с основанием, на которое она установлена;
- допустимый уровень акустических шумов и наводок должен быть не менее чем на 6 дБ ниже предполагаемого уровня собственных шумов испытываемого микрофона;
- должно быть обеспечено эффективное экранирование камеры.

П р и м е ч а н и е — Рекомендуемая конструкция звукоизолированной камеры приведена в приложении А.

5.9.8 Установка для испытания микрофонов на воздействие ветра (аэродинамическая труба), схема которой показана на рисунке 3¹⁾, должна иметь следующие параметры:

- размеры рабочей части установки должны превышать не менее чем в два раза наибольший линейный размер испытываемого микрофона;
- средняя скорость потока воздуха в рабочей части установки должна изменяться плавно от 0 до 8 м/сек;

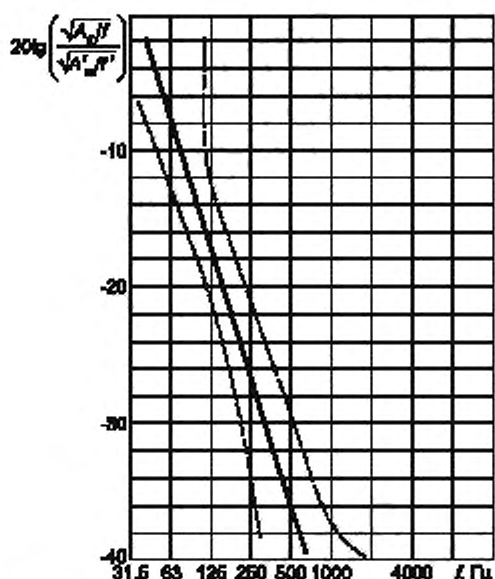


1 — рабочая часть; 2 — лопасти вентилятора; 3 — электродвигатель

Рисунок 3

¹⁾ Рисунок 3 введен дополнительно.

- распределение спектральной плотности ветровой помехи, измеренной микрофоном в соответствии с 5.5.2, должно соответствовать характеристике, показанной на рисунке 4¹⁾.



$A_{1/3}$ — спектральная плотность в 1/3-октавной полосе со среднегеометрической частотой f ;
 $A_{31,5}$ — спектральная плотность в 1/3-октавной полосе со средней частотой $f' = 31,5$ Гц

Рисунок 4

В установке должно быть предусмотрено устройство (анемометр акустического или термоэлектрического типа) для измерения средней скорости ветрового потока и спектральной плотности ветровой помехи.

5.9.9 Установка для испытаний микрофонов на воздействие электромагнитных полей

Схема установки для создания однородного переменного магнитного поля показана на рисунке 5²⁾, где стрелками указано направление намотки, а пунктиром — область, в которую помещается испытуемый микрофон. Установка должна состоять из трех прямоугольных катушек 1, намотанных изолированным проводом, причем направление намотки всех катушек должно быть одинаково. Размеры катушек должны иметь следующие соотношения:

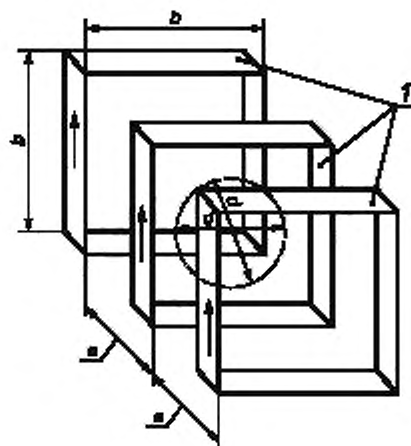
- b — длина стороны квадрата каркаса;
- $a = 0,375b$ — расстояние между катушками;
- $d = 0,5b$ — диаметр сферы, куда помещают испытуемый микрофон;
- соотношение числа витков — $m_1:m_2:m_3 = 100:36:100$.

где m_1 и m_3 — числа витков наружных катушек, m_2 — число витков внутренней катушки.

В установке должно быть предусмотрено устройство для измерения напряженности электромагнитного поля.

¹⁾ Рисунок 4 введен дополнительно.

²⁾ Рисунок 5 введен дополнительно.



f — катушки

Рисунок 5

5.9.10 Установка для испытания микрофонов на воздействие вибрации (вибростенд) должна иметь следующие параметры:

- диапазон частот 40—160 Гц;
- допустимая масса испытуемого объекта — не более 0,5 кг;
- ускорение механических колебаний подвижной системы вибростенда при нагрузке 0,5 кг должно быть не менее значения, установленного в нормативной документации на испытуемый микрофон;
- уровень собственного шума в 1/3-октавной полосе со среднегеометрической частотой 80 Гц на расстоянии 0,05 м — не более 36 дБ.

В установке должно быть предусмотрено устройство для измерения виброускорения испытуемого микрофона.

5.10 Электрические соединения

Затухание напряжения в электрических соединениях, связывающих выход микрофона со входом усилителя или измерительного прибора, должно быть не более 0,5 дБ.

Емкостное сопротивление электрического соединения должно не менее чем в 10 раз превышать модуль полного электрического сопротивления микрофона на верхней граничной частоте.

6 Подготовка к испытаниям

6.1 Перед началом испытаний собирают измерительную установку для предполагаемого вида испытаний.

Допускается включать в установку устройство, уменьшающее суммарную погрешность средств измерений до допускаемого по 4.7.1.2 значения, или вносить соответствующие поправки в результаты измерений и устройство, повышающее отношение сигнал/помеха на входе измерительного прибора до значения, удовлетворяющего требованиям 4.3.

6.2 Средства измерений должны иметь паспорт или другой документ, удостоверяющий их соответствие требованиям настоящего стандарта.

6.3 Перед началом испытаний проверяют соответствие климатических условий требованиям 4.1.

Если до начала испытаний микрофон находился в климатических условиях, отличных от нормальных, то его выдерживают в нормальных климатических условиях не менее 1 ч, если это время не установлено в технической документации на микрофон.

6.4 Перед началом измерений чувствительности должна быть произведена градуировка измерительной системы путем определения частотной характеристики рабочего измерительного микрофона с известной чувствительностью. Расхождение частотных характеристик (измеренной и указанной в свидетельстве об аттестации) не должно превышать погрешности по 4.7.1.1.

Периодичность градуировки должна быть установлена в технической документации на измерительную установку.

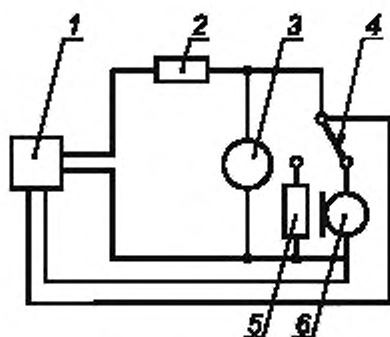
7 Методы испытаний и измерений

7.1 Определение частотной характеристики модуля полного электрического сопротивления

7.1.1 Электрический метод

Примечание — Данный метод не распространяется на конденсаторные микрофоны.

Измерения выполняют в любом помещении при размещении микрофона согласно 4.4.4 и при напряжении, подаваемом на микрофон, в соответствии с требованиями 4.5.1 по схеме, показанной на рисунке 6¹⁾.



1 — установка для автоматической записи частотной характеристики (5.9.1); 2 и 5 — сопротивления (5.7);
3 — вольтметр (5.4); 4 — переключатель; 6 — испытуемый микрофон

Рисунок 6

Активное сопротивление 2 и входное сопротивление регистрирующего устройства должны не менее чем в 20 раз превышать сумму ориентировочного максимального значения модуля полного электрического сопротивления микрофона в номинальном диапазоне частот и модуля выходного сопротивления генератора.

Выполняют запись частотной зависимости уровня напряжения на выходе микрофона. Затем вместо микрофона подключают постоянное сопротивление 5 и на том же бланке записывают уровень напряжения, снимаемого с сопротивления 5, которое выбирают приблизительно равным сопротивлению микрофона.

Модуль полного электрического сопротивления микрофона на данной частоте определяют как произведение сопротивления 5 на разность уровней напряжения на выходе испытуемого микрофона и снимаемого с сопротивления 5.

Допускается измерять модуль полного электрического сопротивления микрофона на дискретных частотах по схеме, показанной на рисунке 6, в которой установка для автоматической записи частотной характеристики 1 может быть заменена звуковым генератором в соответствии с требованиями 5.1.1.

Измерения выполняют в номинальном диапазоне частот испытуемого микрофона.

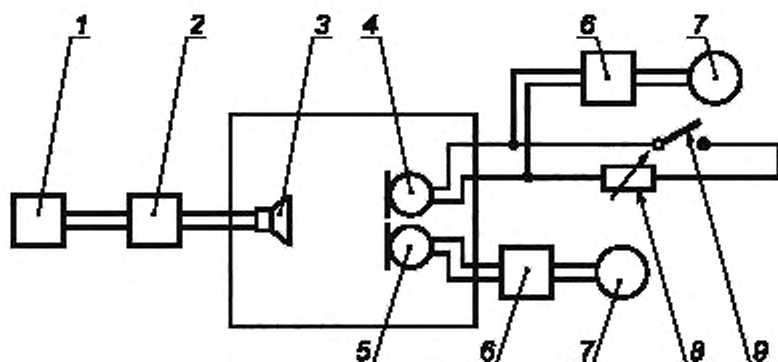
Допускается измерять частотную характеристику модуля полного электрического сопротивления любым другим методом, обеспечивающим допустимую общую погрешность по 4.7.2.

7.1.2 Электроакустический метод

Измерения выполняют в условиях свободного поля (см. 4.2.1), размещая микрофоны в соответствии с требованиями 4.4.1.1, при звуковом давлении по 4.5.2, используя схему, показанную на рисунке 7²⁾.

¹⁾ Рисунок 6 введен дополнительно.

²⁾ Рисунок 7 введен дополнительно.



1 — звуковой генератор (5.1.1); 2 — усилитель мощности (5.3.1); 3 — громкоговоритель (5.6.1); 4 — испытуемый микрофон; 5 — рабочий измерительный микрофон (5.5.2); 6 — микрофонный усилитель (5.3.2); 7 — вольтметр (5.4.1); 8 — магазин сопротивлений (5.7); 9 — переключатель

Рисунок 7

Звуковое давление p , Па, рассчитывают по формуле

$$p = \frac{U_0'}{E_0'} \quad (3)$$

где E_0' — чувствительность рабочего измерительного микрофона на частоте f , мВ/Па;

U_0' — напряжение на выходе рабочего измерительного микрофона, мВ.

Испытуемый микрофон подключают к микрофонному усилителю, входное сопротивление которого обеспечивает режим холостого хода. Измеряют напряжение на выходе микрофонного усилителя при разомкнутых контактах переключателя 9 (режим холостого хода). Затем при замкнутых контактах переключателя 9 подбирают сопротивление магазина, при котором напряжение на выходе микрофонного усилителя равно половине напряжения холостого хода. При этом модуль полного электрического сопротивления испытуемого микрофона равен сопротивлению, установленному на магазине.

Измерения выполняют в номинальном диапазоне частот испытуемого микрофона.

7.2 Определение частотной характеристики чувствительности по свободному полю методом сравнения

7.2.1 Определение частотной характеристики чувствительности по свободному полю при синусоидальном сигнале

Измерения выполняют в условиях свободного поля (см. 4.2.1), размещая микрофоны в соответствии с требованиями 4.4.1.1, при звуковом давлении по 4.5.2, используя схему, показанную на рисунке 8¹⁾.

Звуковое давление в точке установки измерительного микрофона поддерживают постоянным в номинальном диапазоне частот и рассчитывают по формуле (3). Затем определяют звуковое давление в рабочей точке поля другим измерительным микрофоном.

После этого в рабочую точку поля устанавливают испытуемый микрофон так, чтобы его рабочая ось совпала с направлением на громкоговоритель, и регистрируют на бланке регистрирующего устройства частотную зависимость напряжения на выходе микрофона.

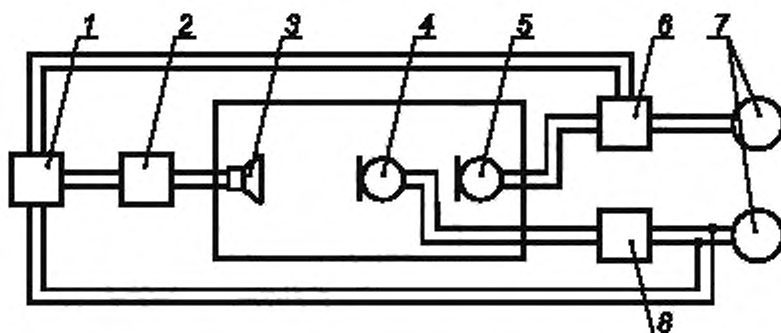
Чувствительность E_0 , мВ/Па, рассчитывают по формуле

$$E_0 = \frac{U_0}{p} \quad (4)$$

где U_0 — напряжение на выходе испытуемого микрофона при установке микрофона в направлении рабочей оси, мВ;

p — звуковое давление в рабочей точке поля, Па.

¹⁾ Рисунок 8 введен дополнительно.



1 — установка для автоматической записи частотной характеристики (5.9.1); 2 — усилитель мощности (5.3.1); 3 — громкоговоритель (5.8.1); 4 — испытуемый микрофон; 5 — рабочий измерительный микрофон, отградуированный по свободному полю (5.5.2); 6 — установка для стабилизации звукового давления (5.9.3); 7 — вольтметр (5.4.1); 8 — микрофонный усилитель (5.3.2)

Рисунок 8

При определении частотной характеристики чувствительности при других положениях микрофона угол между его рабочей осью и направлением на громкоговоритель должен быть указан в технической документации.

Допускается сравнивать испытуемый направленный микрофон с однотипным рабочим измерительным микрофоном, соответствующим требованиям 5.5.2.

Если испытуемый микрофон является приемником градиента давления, то сравнение выполняют с рабочим измерительным микрофоном, соответствующим требованиям 5.5.3.

Допускается измерять частотную характеристику чувствительности всех типов микрофонов на дискретных частотах в номинальном диапазоне частот. При этом сравниваемые микрофоны поочередно устанавливают в рабочую точку поля.

В этих случаях чувствительность E_0 , мВ/Па, рассчитывают по формуле

$$E_0 = \frac{E'_0 \cdot U_0}{U}, \quad (5)$$

где E'_0 — чувствительность рабочего измерительного (или однотипного) микрофона на частоте f , мВ/Па;

U_0 — напряжение на выходе испытуемого микрофона, мВ;

U — напряжение на выходе рабочего измерительного (или однотипного) микрофона, мВ.

7.2.2 Определение частотной характеристики чувствительности по свободному полю на шумовом сигнале

Измерения выполняют в условиях свободного поля (см. 4.2.1), размещая микрофоны в соответствии с требованиями 4.4.1.1, при звуковом давлении по 4.5.2 в каждой полосе частот, используя схему, показанную на рисунке 9¹⁾.

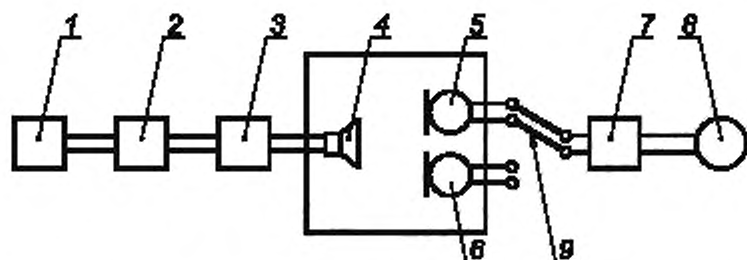
Напряжение на выходе испытуемого и измерительного микрофонов измеряют в 1/3-октавных полосах со среднегеометрическими частотами в номинальном диапазоне частот.

Если испытуемый микрофон является приемником градиента давления, то сравнение выполняют с рабочим измерительным микрофоном, соответствующим требованиям 5.5.3.

Допускается сравнивать испытуемый направленный микрофон с однотипным рабочим измерительным микрофоном, соответствующим требованиям 5.5.2.

Чувствительность $E_{0ш}$, мВ/Па, рассчитывают по формуле (5), в которой E'_0 — чувствительность рабочего измерительного (или однотипного) микрофона на среднегеометрической частоте 1/3-октавной полосы в свободном поле, мВ/Па.

¹⁾ Рисунок 9 введен дополнительно.



1 — генератор белого шума (5.1.2); 2 — 1/3-октавный фильтр (5.2.1); 3 — усилитель мощности (5.3.1); 4 — громкоговоритель (5.6.1); 5 — испытываемый микрофон; 6 — рабочий измерительный микрофон, отградуированный по свободному полю (5.5.2); 7 — микрофонный усилитель (5.3.2); 8 — вольтметр (5.4.2); 9 — переключатель

Рисунок 9

7.2.3 Определение частотной характеристики чувствительности на низких звуковых частотах при синусоидальном сигнале

Измерения выполняют в условиях свободного поля (см. 4.2.1) на установке типа «бесконечная труба» в соответствии с требованиями 5.9.4, размещая испытываемый микрофон в соответствии с требованиями 4.4.1.2, при звуковом давлении по 4.5.2, используя схему, показанную на рисунке 8.

Измерения выполняют по методике, изложенной в 7.2.1.

7.2.4 Определение частотной характеристики чувствительности на низких звуковых частотах при шумовом сигнале

Измерения выполняют в условиях свободного поля (см. 4.2.1) на установке типа «бесконечная труба» в соответствии с требованиями 5.9.4, размещая испытываемый микрофон в соответствии с требованиями 4.5.2, используя схему, показанную на рисунке 9.

Измерения выполняют по методике, изложенной в 7.2.2, в 1/3-октавных полосах со среднегеометрическими частотами в номинальном диапазоне частот, но не выше верхней граничной частоты установки типа «бесконечная труба», указанной в технической документации на нее.

7.3 Определение частотной характеристики чувствительности в звуковом поле излучателя типа «искусственный рот» методом сравнения

7.3.1 Определение частотной характеристики парафонической чувствительности при синусоидальном сигнале

Измерения выполняют в любом помещении, размещая микрофон в соответствии с требованиями 4.4.3, при звуковом давлении по 4.5.2, используя схему, показанную на рисунке 8, в которую вместо громкоговорителя 3 подключают излучатель типа «искусственный рот», соответствующий требованиям 5.6.2.

Измерения выполняют по методике, изложенной в 7.2.1. При этом микрофон 5 устанавливают на расстоянии не более 10 мм от центра отверстия излучателя по его оси излучения.

Парафоническую чувствительность E'_p , мВ/Па, рассчитывают по формуле (4).

7.3.2 Определение частотной характеристики парафонической чувствительности при шумовом сигнале

Измерения выполняют в любом помещении, размещая микрофоны в соответствии с требованиями 4.4.3, при звуковом давлении по 4.5.2, используя схему, показанную на рисунке 9, в которую вместо громкоговорителя 4 подключают излучатель типа «искусственный рот», соответствующий требованиям 5.6.2.

Измерения выполняют по методике, изложенной в 7.2.2.

Парафоническую чувствительность $E'_{пш}$, мВ/Па, рассчитывают по формуле (5), где E'_0 — чувствительность рабочего измерительного микрофона на среднегеометрической частоте 1/3-октавной полосы, мВ/Па.

7.3.3 Определение частотной характеристики чувствительности микрофонов ближнего действия при синусоидальном сигнале

Измерения выполняют в условиях свободного поля (см. 4.2.1), размещая микрофон в соответствии с требованиями 4.4.1, при звуковом давлении по 4.5.2, используя схему, показанную на рисунке 8, в кото-

рую вместо громкоговорителя 3 подключают излучатель типа «искусственный рот» в соответствии с требованиями 5.6.2.

Измерения выполняют по методике, изложенной в 7.2.1.

Чувствительность $E_{\text{сд}}$, мВ/Па, рассчитывают по формуле (4).

7.3.4 Определение частотной характеристики чувствительности микрофонов ближнего действия при шумовом сигнале

Измерения выполняют в условиях свободного поля (см. 4.2.1), размещая микрофон в соответствии с требованиями 4.4.1.1, при звуковом давлении по 4.5.2, используя схему, показанную на рисунке 9, в которую вместо громкоговорителя 4 подключают излучатель типа «искусственный рот» в соответствии с требованиями 5.6.2.

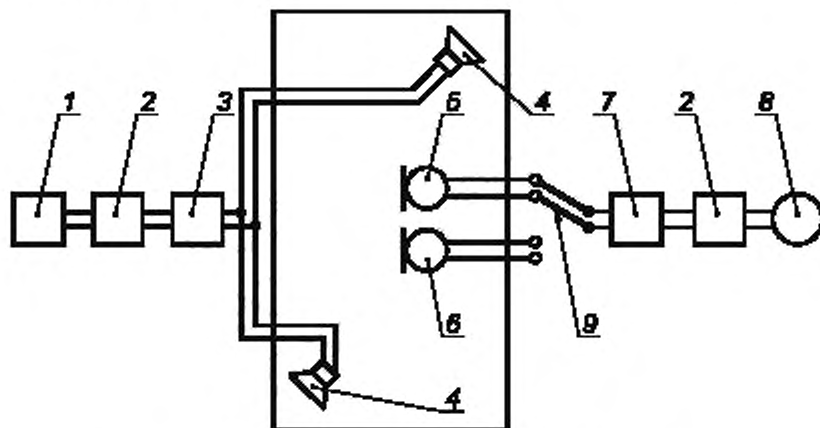
Измерения выполняют по методике, изложенной в 7.2.2.

Чувствительность $E_{\text{бдш}}$, мВ/Па, рассчитывают по формуле (5), где E'_0 — чувствительность рабочего измерительного микрофона на среднегеометрической частоте 1/3-октавной полосы, мВ/Па.

7.4 Определение частотной характеристики чувствительности по диффузному полю методом сравнения

7.4.1 Определение частотной характеристики чувствительности по диффузному полю при шумовом сигнале

Измерения выполняют в условиях диффузного поля (см. 4.2.2), размещая микрофон в соответствии с требованиями 4.4.2, при звуковом давлении по 4.5.2 в каждой полосе частот, используя схему, показанную на рисунке 10¹⁾.



1 — генератор белого шума (5.1.2); 2 — 1/3-октавный фильтр (5.2.1); 3 — усилитель мощности (5.3.1); 4 — громкоговорители (5.6.6); 5 — испытуемый микрофон; 6 — рабочий измерительный микрофон, отградуированный по диффузному полю (5.5.2); 7 — усилитель микрофонный (5.3.2); 8 — вольтметр (5.4.2); 9 — переключатель

Рисунок 10

Допускается включать 1/3-октавный фильтр 2 только в передающую или только в приемную часть схемы.

Измеряют напряжение на выходе испытуемого и измерительного микрофонов в 1/3-октавных полосах со среднегеометрическими частотами в номинальном диапазоне частот.

Чувствительность по диффузному полю $E_{\text{диф}}$, мВ/Па, рассчитывают по формуле:

$$E_{\text{диф}} = \frac{E'_{\text{диф}} \cdot U_{\text{диф}}}{U'_{\text{диф}}}, \quad (6)$$

где $E'_{\text{диф}}$ — чувствительность измерительного микрофона по диффузному полю на среднегеометрической частоте 1/3-октавной полосы, мВ/Па;

$U_{\text{диф}}$ — напряжение на выходе испытуемого микрофона, мВ;

$U'_{\text{диф}}$ — напряжение на выходе измерительного микрофона, мВ.

¹⁾ Рисунок 10 введен дополнительно.

7.4.2 Определение чувствительности по диффузному полю по данным измерений в свободном поле

Чувствительность по диффузному полю $E_{\text{диф}}$, мВ/Па, рассчитывают по формуле

$$E_{\text{диф}} = \sqrt{K_1 E_{0^\circ}^2 + K_2 E_{30^\circ}^2 + K_3 E_{60^\circ}^2 + K_4 E_{90^\circ}^2 + K_5 E_{120^\circ}^2 + K_6 E_{150^\circ}^2 + K_7 E_{180^\circ}^2}, \quad (7)$$

где $E_{0^\circ}, E_{30^\circ}, \dots, E_{180^\circ}$ — чувствительности микрофона под соответствующими углами, определенные по 7.2.1 или 7.3.3, или определенные из характеристики направленности по 7.10.1;

$K_1 - K_7$ коэффициенты, равные:

$$K_1 = K_7 = 0,018;$$

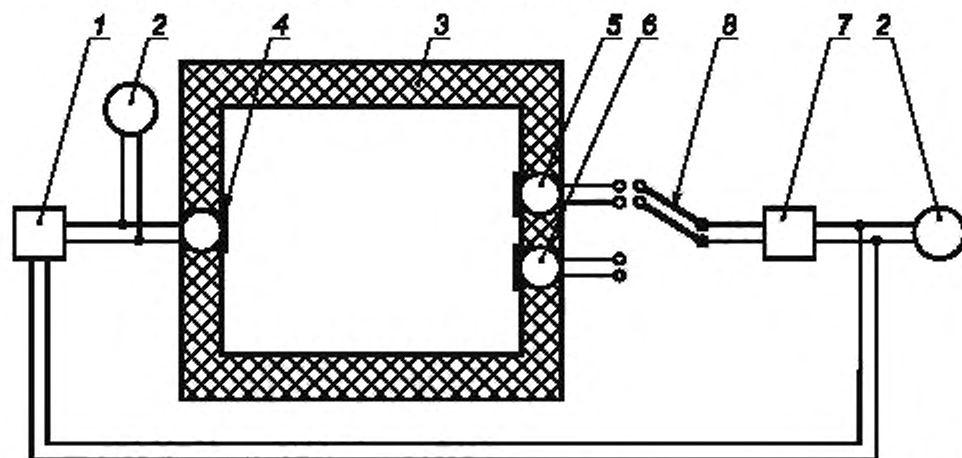
$$K_2 = K_6 = 0,129;$$

$$K_3 = K_5 = 0,224;$$

$$K_4 = 0,258.$$

7.5 Определение частотной характеристики чувствительности по давлению методом сравнения

Измерения выполняют в камере малого объема в соответствии с требованиями 5.9.6 при звуковом давлении по 4.5.2, используя схему, показанную на рисунке 1¹⁾.



1 — установка для автоматической записи частотной характеристики (5.9.1); 2 — вольтметр (5.4.1); 3 — установка (5.9.6); 4 — излучатель, 5 — испытуемый микрофон; 6 — рабочий измерительный микрофон в соответствии с требованиями 5.5.2, отградуированный по давлению; 7 — микрофонный усилитель (5.3.2); 8 — переключатель

Рисунок 11

К камере с одной стороны присоединяют излучатель, а с другой стороны одновременно измерительный и испытуемый микрофоны. В качестве излучателя, в зависимости от диапазона частот, в котором производится измерение частотной характеристики по давлению, и соответственно от размеров камеры может применяться микрофон динамического типа, капсюль конденсаторного микрофона в режиме излучения или головка громкоговорителя.

Определение частотной характеристики чувствительности выполняют путем поочередной регистрации на бланке частотных характеристик напряжения на выходе обоих микрофонов при автоматическом изменении частоты генератора.

Чувствительность по давлению $E_{\text{д}}$, мВ/Па, рассчитывают по формуле

$$E_{\text{д}} = \frac{E_{\text{д}}' \cdot U_{\text{д},0}}{U_{\text{д}}'}, \quad (8)$$

где $E_{\text{д}}'$ — чувствительность измерительного микрофона по давлению в мВ/Па;

$U_{\text{д},0}$ — напряжение на выходе испытуемого микрофона в мВ;

$U_{\text{д}}'$ — напряжение на выходе измерительного микрофона в мВ.

¹⁾ Рисунок 11 введен дополнительно.

Для расширения пределов измерений по частоте допускается заполнять камеру гелием или водородом.

Допускается измерять частотную характеристику чувствительности на дискретных частотах в номинальном диапазоне частот испытуемого микрофона. В этом случае установку 1 заменяют звуковым генератором с параметрами по 5.1.1.

7.6 Определение неравномерности частотной характеристики чувствительности

Неравномерность частотной характеристики чувствительности определяют как отношение, выраженное в децибелах, максимальной чувствительности микрофона к минимальной в его номинальном диапазоне частот, определенное по частотной характеристике, полученной по 7.2.1; 7.2.2; 7.3.1; 7.3.2; 7.3.3; 7.3.4; 7.4.1; 7.4.2 или 7.5 соответственно.

За результат принимают значение, рассчитанное по формуле

$$N = 20 \lg \frac{E_{\max}}{E_{\min}}, \quad (9)$$

где N — неравномерность частотной характеристики чувствительности, дБ;

E_{\max} и E_{\min} — значения максимальной и минимальной чувствительностей, определенных по записи на бланке регистрирующего устройства, мВ/Па.

При автоматической записи частотной характеристики чувствительности пики и провалы в ней шириной менее 1/6 октавы по шкале частот не учитывают.

7.7 Определение средней чувствительности и эффективной речевой чувствительности

7.7.1 Определение средней чувствительности при синусоидальном сигнале

Среднюю чувствительность $E_{\text{ср}}$, мВ/Па, определяют по данным измерений по 7.2.1; 7.3.1; 7.3.3 или 7.5 соответственно по формуле

$$E_{\text{ср}} = \sqrt{\frac{1}{n} \sum_{i=1}^n E_i^2}, \quad (10)$$

где E_i — чувствительность, определенная на i -й частоте номинального диапазона частот, мВ/Па;

n — число частот.

Допускается определять среднеарифметическое значение чувствительности при неравномерности частотной характеристики не более 12 дБ.

7.7.2 Определение средней чувствительности при шумовом сигнале

Среднюю чувствительность $E_{\text{ср ш}}$, мВ/Па, рассчитывают по формуле (10), используя данные измерений по 7.2.2; 7.3.2; 7.3.4; 7.4.1 или 7.4.2 соответственно, где E_i — чувствительность на среднегеометрических частотах 1/3-октавных полос шума в номинальном диапазоне частот, мВ/Па.

7.7.3 Определение эффективной речевой чувствительности

Эффективную речевую чувствительность $E_{\text{эфф р}}$, мВ/Па, рассчитывают, используя данные измерений по 7.2.1; 7.2.2; 7.3.1; 7.3.2; 7.3.3; 7.3.4 или 7.4.1 соответственно, по формуле

$$E_{\text{эфф р}} = \sqrt{\sum_{i=1}^4 \alpha_i E_{i \text{ ш}}^2}, \quad (11)$$

где $E_{i \text{ ш}}$ — чувствительность в октавной полосе шума со среднегеометрической частотой f_i , равной 250, 500, 1000, 2000 Гц (или на тех же частотах при синусоидальном сигнале), мВ/Па.

α_i — взвешивающий коэффициент для октавной полосы с индексом i , равный 0,15; 0,55; 0,2; 0,1 на указанных частотах.

Допускается измерять эффективную речевую чувствительность по схемам, показанным на рисунке 9 или 10, в которые вместо октавного фильтра подключают фильтр эффективного речевого сигнала, соответствующий требованиям 5.2.2. При этом на схеме рисунка 10 фильтр подключают только в передающую часть. В приемной части фильтр 2 отключают, а вместо громкоговорителя 4 подключают излучатель типа «искусственный рот», соответствующий требованиям 5.6.2.

Эффективную речевую чувствительность рассчитывают по формуле (5), где E'_0 — средняя чувствительность рабочего измерительного микрофона, мВ/Па, определенная на частотах 250, 500, 1000, 2000 Гц.

7.8 Определение уровней чувствительности

7.8.1 Определение уровня чувствительности

Уровень чувствительности N и уровень средней чувствительности $N_{\text{ср}}$, дБ, рассчитывают по формуле

$$N = 20 \lg \frac{E_0 10^{-3}}{E}, \quad (12)$$

где E_0 — чувствительность, мВ/Па;

E — чувствительность, равная 1 В/Па.

При определении уровня средней чувствительности $N_{ср}$ вместо E_0 подставляют значение $E_{ср}$, определенное по 7.7.1.

7.8.2 Определение стандартного уровня чувствительности

Стандартный уровень чувствительности $N_{ст}$ и стандартный уровень средней чувствительности $N_{ст,ср}$, дБ, рассчитывают по формуле

$$N_{ст} = 20 \lg \frac{U_0}{\sqrt{R_{ном}} 10^{-3}}, \quad (13)$$

где U_0 — напряжение на номинальном сопротивлении нагрузки при звуковом давлении 1 Па, В;

$R_{ном}$ — номинальное сопротивление нагрузки, Ом.

При определении стандартного уровня средней чувствительности $N_{ст,ср}$ вместо U_0 подставляют значение $U_{ср}$.

7.9 Определение перепада чувствительности «фронт — тыл» («фронт — 90°»)

7.9.1 Определение перепада чувствительности «фронт — тыл» («фронт — 90°»)

Перепад чувствительности «фронт — тыл» («фронт — 90°») на заданной частоте равен отношению разности уровней чувствительности под углом 0° и 180° (90°) между рабочей осью микрофона и направлением на громкоговоритель, измеренных по 7.2.1, 7.2.3, 7.3.3 соответственно.

Допускается определять перепад чувствительностей «фронт — тыл» («фронт — 90°») как отношение чувствительностей в 1/3-октавных полосах шума под углом 0° и 180° (90°) между рабочей осью микрофона и направлением на громкоговоритель, определенных по 7.2.2.

7.9.2 Определение среднего перепада чувствительности «фронт — тыл» («фронт — 90°»)

Средний перепад чувствительности «фронт — тыл» («фронт — 90°») $\Delta E_{(0^\circ-180^\circ(90^\circ))}$ равен отношению средней чувствительности по «фронту» (измеренной при угле 0° между рабочей осью микрофона и направлением на громкоговоритель) к средней чувствительности под углом 180° (90°) к рабочей оси в диапазоне частот, установленном в технической документации на микрофон. За результат измерения принимают значение, вычисленное по формуле

$$\Delta E_{(0^\circ-180^\circ(90^\circ))} = 20 \lg \sqrt{\frac{1}{n} \sum_{i=1}^n \left(\frac{E_{i0^\circ}}{E_{i180^\circ(90^\circ)}} \right)^2}, \quad (14)$$

где E_{i0° и $E_{i180^\circ(90^\circ)}$ — чувствительности, определенные на i -й частоте номинального диапазона частот, В/Па, при углах падения звуковой волны 0° и 180° (90°) соответственно;

n — число частот.

7.9.3 Определение эффективного перепада чувствительности «фронт — тыл» («фронт — 90°»)

Эффективный перепад чувствительности «фронт — тыл» («фронт — 90°») определяют как отношение эффективной речевой чувствительности по «фронту» (измеренной при угле 0° между рабочей осью микрофона и направлением на громкоговоритель) к эффективной речевой чувствительности, измеренной под углом 180° (90°) к рабочей оси.

П р и м е ч а н и е — При измерениях по 7.9.1, 7.9.2 и 7.9.3, кроме указанных углов падения звуковой волны 180° и 90°, могут быть использованы и другие значения углов, указанные в нормативно-технической документации на микрофон.

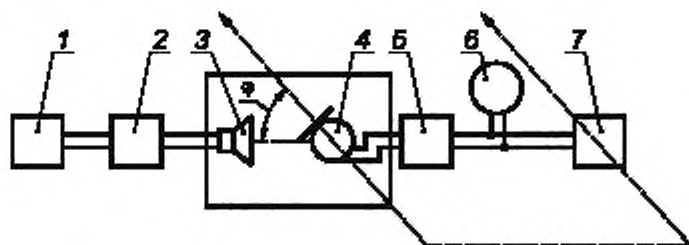
7.10 Определение характеристики направленности

7.10.1 Определение характеристики направленности при синусоидальном сигнале

Измерения выполняют в условиях свободного поля (см. 4.2.1), размещая микрофоны по 4.4.1.1, при звуковом давлении по 4.5.2, используя схему, показанную на рисунке 12¹⁾.

Микрофон укрепляют на устройстве, которое позволяет вращать его вокруг рабочего центра. Характеристику направленности на частоте f определяют путем регистрации на бланке регистрирующего устройства напряжения на выходе микрофона при изменении угла поворота.

¹⁾ Рисунок 12 введен дополнительно.



1 — звуковой генератор (5.1.1); 2 — усилитель мощности (5.3.1); 3 — громкоговоритель (5.6.1); 4 — испытуемый микрофон, 5 — микрофонный усилитель (5.3.2); 6 — вольтметр (5.4.1); 7 — установка для автоматической записи характеристики направленности (5.9.2)

Рисунок 12

Частоты, на которых определяют характеристику направленности, устанавливают в технической документации на микрофон.

Для микрофонов, не обладающих симметрией, характеристику направленности определяют в различных плоскостях, указанных в технической документации на микрофон.

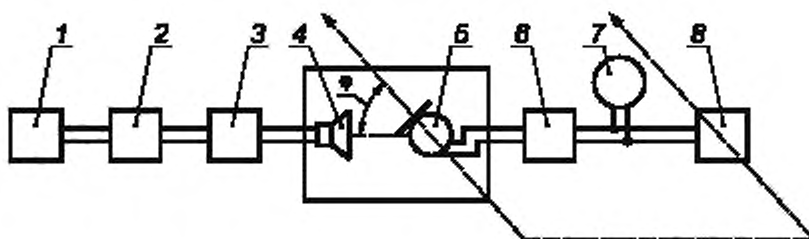
Допускается производить измерения при установке испытуемого микрофона на фиксированных углах 15, 30, 45, 60, 75, 90, 105, 120, 135, 150, 165 и 180 градусов. Микрофоны, не обладающие симметрией, испытывают также на отрицательных углах –15, –30, –45, –60, –75, –90, –105, –120, –135, –150, –165 и –180 градусов.

Для частот 5000 Гц и выше измерения выполняют также на фиксированных углах ± 155 , ± 160 , ± 170 , ± 175 градусов.

При этом для каждого положения микрофона записывают частотную характеристику чувствительности в соответствии с требованиями 7.2.1 и определяют отношение чувствительности на заданной частоте для каждого угла поворота к чувствительности на рабочей оси (угол 0°).

7.10.2 Определение характеристики направленности при шумовом сигнале

Измерения выполняют в условиях свободного поля (см. 4.2.1), размещая микрофоны по 4.4.1.1, при звуковом давлении по 4.5.2, используя схему, показанную на рисунке 13¹⁾.



1 — генератор белого шума (5.1.2); 2 — 1/3-октавный фильтр (5.2.1); 3 — усилитель мощности (5.3.1); 4 — громкоговоритель (5.6.1); 5 — микрофон испытуемый; 6 — усилитель микрофонный (5.3.2); 7 — вольтметр (5.4.2); 8 — установка для автоматической записи характеристики направленности (5.9.2)

Рисунок 13

Измеряют напряжение на выходе испытуемого микрофона в 1/3-октавной полосе со среднегеометрической частотой f_p при изменении угла поворота. Частоты полос, на которых определяют характеристику направленности, устанавливают в технической документации на микрофон.

Для микрофонов, не обладающих симметрией, характеристику направленности определяют в различных плоскостях, указанных в технической документации на микрофон.

¹⁾ Рисунок 13 введен дополнительно.

Допускается выполнять измерения при установке испытуемого микрофона на фиксированных углах 15, 30, 45, 60, 75, 90, 105, 120, 135, 150, 165 и 180 градусов. Микрофоны, не обладающие симметрией, испытывают также на отрицательных углах –15, –30, –45, –60, –75, –90, –105, –120, –135, –150, –165 и –180 градусов.

Для частот 5000 Гц и выше измерения выполняют также на фиксированных углах ± 155 , ± 160 , ± 170 , ± 175 градусов.

При этом для каждого положения микрофона определяют частотную характеристику чувствительности по 7.2.2. Определяют отношение чувствительности в 1/3-октавной полосе для каждого угла поворота к чувствительности на рабочей оси (угол 0°).

7.10.3 Определение эффективной речевой характеристики направленности

Измерения выполняют в условиях свободного поля (см. 4.2.1), размещая микрофоны по 4.4.1.1, при звуковом давлении по 4.5.2, используя схему, показанную на рисунке 13, в которую вместо 1/3-октавного фильтра подключают фильтр с параметрами по 5.2.2, а вместо громкоговорителя 4 подключают излучатель типа «искусственный рот», соответствующий требованиям 5.6.2. Измеряют напряжение на выходе испытуемого микрофона при изменении угла поворота. Для микрофонов, не обладающих симметрией, эффективную речевую характеристику направленности определяют в различных плоскостях, указанных в технической документации на микрофон.

7.11 Определение коэффициентов и индексов направленности

7.11.1 Определение коэффициента направленности в свободном поле

Коэффициент направленности Ω на частоте f определяют графически с помощью координатной сетки, соответствующей приложению ДВ, на которую наносят характеристику направленности, определенную в соответствии с 7.10.1 или 7.10.2. По оси абсцисс откладывают угол φ , а по оси ординат от верхнего края графика $-20 \lg R(\varphi)$.

Для микрофона, обладающего симметрией, достаточно нанести на сетку значения $R(\varphi)$ для углов от 0° до 180°.

Коэффициент направленности определяют как отношение площади графика, ограниченной нанесенной кривой, вертикальными осями и нижней горизонтальной осью, к полной площади графика.

Определение полной площади выполняют планиметрированием или суммированием площадей, на которые разбивают искомую площадь. Для микрофона, не обладающего симметрией, находят коэффициенты направленности для частоты f в различных плоскостях и рассчитывают среднегеометрическое полученных значений. Допускается коэффициент направленности Ω рассчитывать по формуле

$$\Omega = \frac{2}{\int_0^{\pi} R^2(\varphi) \cdot \sin \varphi \cdot d\varphi}, \quad (15)$$

где φ — угол между рабочими осями испытуемого микрофона и громкоговорителя, рад;

$R(\varphi)$ — отношение чувствительности E_{φ} микрофона при угле φ к чувствительности E_0 при угле 0°.

7.11.2 Определение эффективного речевого коэффициента направленности

Эффективный речевой коэффициент направленности $\Omega_{\text{эф.р.}}$ определяют по 7.11.1, за исключением того, что на координатную сетку наносят эффективную речевую характеристику направленности, определенную по 7.10.3.

7.11.3 Определение коэффициента направленности по результатам измерений в свободном и диффузном полях

Коэффициент направленности Ω рассчитывают по формуле

$$\Omega = \frac{E_0^2}{E_{\text{диф}}^2}, \quad (16)$$

где E_0 — чувствительность по свободному полю, мВ/Па;

$E_{\text{диф}}$ — чувствительность по диффузному полю, мВ/Па.

7.11.4 Определение индекса направленности

Индекс направленности I рассчитывают по формуле

$$I = 10 \lg \Omega, \quad (17)$$

где Ω — коэффициент направленности.

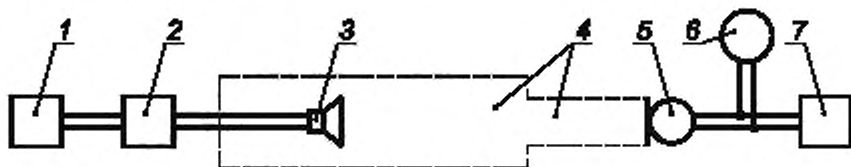
7.11.5 Определение эффективного речевого индекса направленности

Эффективный речевой индекс направленности рассчитывают по формуле (17), заменяя коэффициент направленности Ω на эффективный речевой коэффициент направленности $\Omega_{\text{эф.р.}}$.

7.12 Определение коэффициентов нелинейных искажений

7.12.1 Измерение коэффициента гармонических искажений n -го порядка микрофонов — приемников давления

Измерения выполняют в установке типа «труба-резонатор» (см. 5.9.5) при звуковом давлении по 4.5.5, используя схему, показанную на рисунке 14¹⁾.



1 — звуковой генератор (5.1.1); 2 — усилитель мощности (5.3.1); 3 — громкоговоритель (5.6.1); 4 — установка «труба-резонатор» (5.9.5); 5 — испытуемый микрофон; 6 — вольтметр (5.4.1); 7 — анализатор гармоник (5.8.1)

Рисунок 14

Испытуемый микрофон устанавливают в торце малой трубы. Измерения выполняют при настройке обеих труб установки на резонанс (малую трубу — на четверть длины волны, а большую — на половину длины волны). Частоту измерений указывают в технической документации на микрофон.

Анализатором гармоник измеряют напряжение гармоники n -го порядка U_n . По показаниям вольтметра 6 и анализатора гармоник 7 регистрируют максимальную величину звукового давления, при котором коэффициент гармонических искажений n -ого порядка не превышает значения, установленного в нормативно-технической документации на испытуемый микрофон.

Коэффициент гармонических искажений n -го порядка k_n , %, рассчитывают по формуле

$$k_n = 100 \frac{U_n}{U_1} \quad (18)$$

где U_1 — напряжение первой гармоники, измеренное анализатором, мВ.

U_n — напряжение n -ой гармоники, мВ.

7.12.2 Определение суммарного коэффициента гармонических искажений

Суммарный коэффициент гармонических искажений определяют анализатором спектра, измеряя напряжения 1-й гармоники и гармоник i -го порядка (с первой по пятую включительно). Суммарный коэффициент гармонических искажений K_r , %, рассчитывают по формуле

$$K_r = \sqrt{\frac{\sum_{i=1}^5 U_i^2}{U_1^2}} \cdot 100, \quad (19)$$

где U_1 и U_i — напряжения первой гармоники и гармоники i -того порядка, В.

7.12.3 Уровень предельного звукового давления

Уровень предельного звукового давления определяют по результатам измерения звукового давления, при котором суммарный коэффициент гармонических искажений, измеренный по 7.12.2, не превышает значения, установленного в нормативно-технической документации на микрофон. Результат измерения рассчитывают по формуле

$$L_{p \max} = 20 \lg \frac{U_{\max}}{E_m \rho_0} \quad (20)$$

где U_{\max} — напряжение холостого хода на выходе микрофона, при котором коэффициент гармонических искажений достигает заданного в нормативно-технической документации значения, В;

E_m — чувствительность микрофона по свободному полю, определенная по 7.2.1 на частоте измерения, В/Па;

ρ_0 — опорное звуковое давление, равное $2 \cdot 10^{-5}$ Па.

¹⁾ Рисунок 14 введен дополнительно.

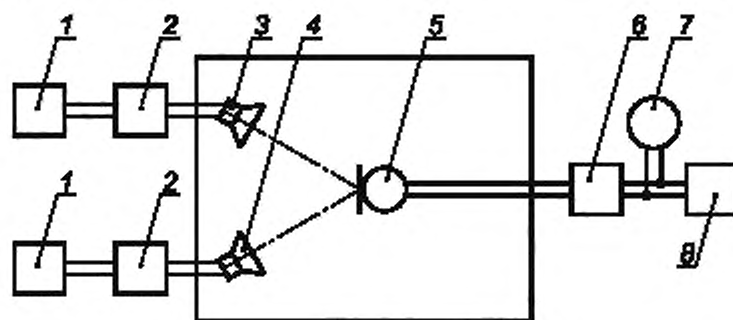
Примечания

1 Измерение коэффициента гармонических искажений микрофонов-приемников градиента давления выполняют в свободном поле (см. 4.2.1.) при условии контроля коэффициента гармонических искажений применяемого при этом громкоговорителя.

2 Для конденсаторных микрофонов коэффициент гармонических искажений и уровень предельного звукового давления могут быть определены при замещении капсюля микрофона конденсатором с емкостью, равной емкости капсюля, заданной в нормативно-технической документации. При этом напряжение, которое подают на конденсатор-эквивалент капсюля, плавно увеличивают до тех пор, пока коэффициент гармонических искажений на выходе микрофона не достигнет установленного в нормативно-технической документации значения. При этом анализатором спектра измеряют напряжения первой гармоники и гармоник второго—пятого порядков. Коэффициент гармонических искажений рассчитывают по формуле (19), а уровень предельного звукового давления определяют по формуле (20).

7.12.4 Измерение коэффициента интермодуляционных искажений n -го порядка

Измерения выполняют в условиях свободного поля (см. 4.2.1), размещая микрофон и источники звука по 4.4.1.1, при звуковом давлении по 4.5.3, используя схему, показанную на рисунке 15¹⁾.



1 — звуковой генератор (5.1.1); 2 — усилитель мощности (5.3.1); 3 — низкочастотный громкоговоритель (5.6.3); 4 — высокочастотный громкоговоритель (5.6.4); 5 — испытуемый микрофон; 6 — микрофонный усилитель (5.3.2); 7 — вольтметр (5.4.1); 8 — анализатор гармоник (5.8.1) или измеритель коэффициента интермодуляционных искажений (5.8.2)

Рисунок 15

Нижнюю f_1 и верхнюю f_2 частоты выбирают в пределах номинального диапазона частот испытуемого микрофона, причем f_2 должна изменяться от $6f_1$ до f .

Звуковые давления в рабочей точке поля на нижней и верхней частотах устанавливают в соотношении 4:1 соответственно

Звуковое давление в диапазоне частот от $6f_1$ до f , где f — верхняя граничная частота испытуемого микрофона, поддерживают постоянным по показаниям вольтметра 7 и изменяют напряжение, подаваемое на громкоговоритель 4, с учетом чувствительности испытуемого микрофона. Частота f_1 в процессе одного измерения должна быть постоянной.

Измерение коэффициента интермодуляционных искажений выполняют при помощи анализатора гармоник.

Коэффициенты интермодуляционных искажений второго $k_{им2}$ и третьего $k_{им3}$ порядков, %, рассчитывают по формулам:

$$K_{им2} = 100 \frac{U_{(f_2 - f_1)} + U_{(f_2 + f_1)}}{U_{f_2}} \quad (21)$$

$$K_{им3} = 100 \frac{U_{(f_2 - 2f_1)} + U_{(f_2 + 2f_1)}}{U_{f_2}} \quad (22)$$

где U_{f_2} , $U_{(f_2 + f_1)}$, $U_{(f_2 + 2f_1)}$, $U_{(f_2 - f_1)}$, $U_{(f_2 - 2f_1)}$ — напряжения составляющих с частотами f_2 , $f_2 + f_1$, $f_2 + 2f_1$, $f_2 - f_1$, $f_2 - 2f_1$ соответственно, мВ.

¹⁾ Рисунок 15 введен дополнительно.

Допускается выполнять измерение коэффициентов интермодуляционных искажений непосредственно измерителем коэффициента интермодуляционных искажений.

7.12.5 Определение суммарного коэффициента интермодуляционных искажений

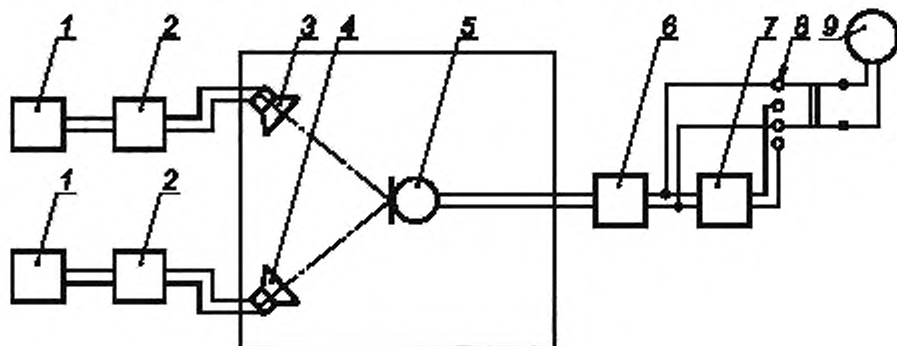
Суммарный коэффициент интермодуляционных искажений $k_{им}$, %, рассчитывают по формуле

$$k_{им} = \sqrt{k_{им2}^2 + k_{им3}^2}, \quad (23)$$

где $k_{им2}$ и $k_{им3}$ — соответственно коэффициенты интермодуляционных искажений второго и третьего порядков, определенные по 7.12.4.

7.12.6 Определение коэффициента искажений разностного тона

Измерения выполняют в условиях свободного поля (см. 4.2.1), размещая микрофон и громкоговорители по 4.4.1.1, при звуковом давлении по 4.5.3, используя схему, показанную на рисунке 16¹⁾.



1 — звуковой генератор (5.1.1); 2 — усилитель мощности (5.3.1); 3 и 4 — громкоговорители (5.6.3 и 5.6.4.); 5 — испытываемый микрофон; 6 — микрофонный усилитель (5.3.2); 7 — 1/3-октавный фильтр (5.2.1) со среднегеометрической частотой 80 Гц; 8 — переключатель; 9 — вольтметр (5.4.1)

Рисунок 16

Измерения выполняют на частотах номинального диапазона частот испытываемого микрофона, причем $f_2 = f_1 + 80$, Гц, где f_1 — частота первого генератора, f_2 — частота второго генератора. Звуковое давление в рабочей точке поля на частотах f_1 и f_2 устанавливают в соотношении 1:1.

Измеряют напряжение на выходе микрофонного усилителя и на выходе фильтра.

Коэффициент искажений разностного тона $K_{р.м}$, %, рассчитывают по формуле

$$K_{р.м} = 100 \frac{U_{(f_2 - f_1)}}{U_f}, \quad (24)$$

где $U_{(f_1 - f_2)}$ — напряжение на выходе фильтра (с учетом его затухания), мВ;

U_f — напряжение на выходе микрофонного усилителя, мВ.

7.12.7 Определение амплитудной характеристики микрофонов — приемников давления

Измерения выполняют в установке типа «труба-резонатор» (см. 5.9.5) при звуковом давлении по 4.5.5, используя схему, показанную на рисунке 14.

Испытуемый микрофон устанавливают в торце трубы по 5.9.5. Измерения выполняют при настройке обеих труб на резонанс (малую трубу — на четверть длины волны, большую — на половину длины волны).

Измерение амплитудной характеристики выполняют на частоте, указанной в технической документации на микрофон.

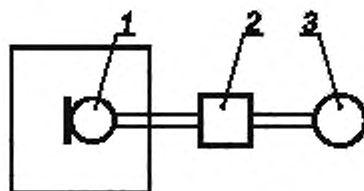
В месте установки испытываемого микрофона создают звуковое давление $p = 10$ Па, затем ступенчато вдвое увеличивают звуковое давление и измеряют напряжение на выходе микрофона. По полученным данным строят график зависимости $U_M = F(p)$.

Отклонение графика от прямой линии характеризует нелинейность амплитудной характеристики микрофона.

¹⁾ Рисунок 16 введен дополнительно.

7.13 Определение уровня эквивалентного звукового давления, обусловленного собственными шумами микрофона

Измерения выполняют в звукоизолированной камере по 5.9.7, используя схему, показанную на рисунке 17¹⁾.



1 — испытуемый микрофон; 2 — измерительный усилитель (5.3.3); 3 — вольтметр (5.4.2)

Рисунок 17

Измеряют напряжение, обусловленное собственным шумом микрофона на выходе измерительного усилителя.

Уровень эквивалентного звукового давления $L_{ш}$, дБ, рассчитывают по формуле:

$$L_{ш} = 20 \lg \frac{U_{вых}}{E \cdot k \cdot p_0} \quad (25)$$

где $U_{вых}$ — напряжение на выходе измерительного усилителя, мВ;

E — чувствительность микрофона, определяемая по 7.2, 7.3, 7.4, 7.5, мВ/Па;

k — коэффициент усиления измерительного усилителя;

p_0 — опорное звуковое давление, равное $2 \cdot 10^{-5}$ Па.

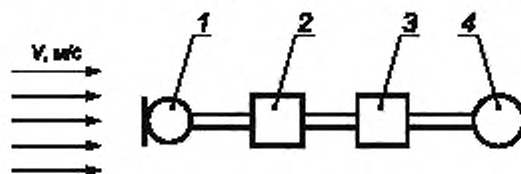
Допускается проводить измерения при закрытом звукопоглощающим материалом входном отверстии микрофона. Уровень эквивалентного звукового давления, обусловленного собственным шумом конденсаторных микрофонов, может быть определен по результатам измерений напряжения шума на выходе измерительного тракта при замещении капсулы микрофона конденсатором с емкостью, равной емкости капсулы, заданной в нормативно-технической документации. При этом измерения проводят в любом помещении.

Примечание — При измерениях, в случае необходимости, могут быть использованы взвешивающие фильтры с частотными характеристиками А, В, или С.

7.14 Определение уровня эквивалентного звукового давления, обусловленного воздействием внешних помех

7.14.1 Определение уровня эквивалентного звукового давления, обусловленного воздействием ветровых помех

7.14.1.1 Определение уровня эквивалентного звукового давления, обусловленного воздействием ветра, выполняют в аэродинамической трубе по 5.9.8, используя схему, показанную на рисунке 18²⁾.



1 — испытуемый микрофон; 2 — микрофонный усилитель (5.3.2); 3 — 1/3-октавный фильтр (5.2.1); 4 — вольтметр (5.4.2)

Рисунок 18

¹⁾ Рисунок 17 введен дополнительно.

²⁾ Рисунок 18 введен дополнительно.

Испытуемый микрофон устанавливают в центр рабочей части аэродинамической трубы так, чтобы его рабочая ось совпадала с направлением воздушного потока.

Измеряют напряжение на выходе микрофона в 1/3-октавных полосах со среднегеометрическими частотами в номинальном диапазоне частот от нижней граничной частоты до частоты 3150 Гц включительно.

Измерения выполняют при средней скорости ветрового потока, указанной в технической документации на микрофон.

Измерения повторяют при установке микрофона под различными углами по отношению к направлению потока от 0° до 180° через каждые 30°.

Уровень эквивалентного звукового давления в каждой полосе частот и для каждого угла $L_{\text{экв.зв}}$, дБ, рассчитывают по формуле

$$L_{\text{экв.зв}} = 20 \lg \frac{U_{\text{вых}}}{E_{\text{о.ш}} \cdot k \cdot k_{\text{ф}} \cdot p_0} \quad (26)$$

где $U_{\text{вых}}$ — напряжение на выходе фильтра, мВ;

$E_{\text{о.ш}}$ — чувствительность микрофона в соответствующей 1/3-октавной полосе, мВ/Па;

k — коэффициент усиления микрофонного усилителя;

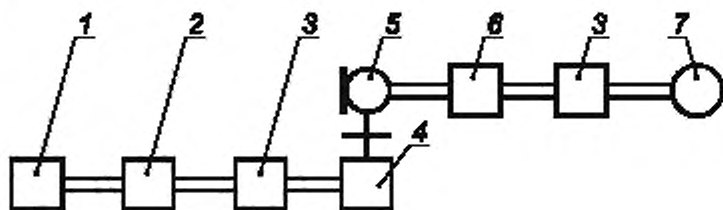
$k_{\text{ф}}$ — коэффициент передачи фильтра;

p_0 — опорное звуковое давление, равное $2 \cdot 10^{-5}$ Па.

Допускается определять интегральное значение $L_{\text{экв.зв}}$, для чего фильтр 3 отключают ($k_{\text{ф}} = 1$), а в формуле (26) $E_{\text{о.ш}}$ заменяют на $E_{\text{ср.ш}}$.

7.14.1.2 *Определение уровня эквивалентного звукового давления, обусловленного воздействием импульсного потока воздуха на микрофон, производят методами, приведенными в приложении ДБ.*

7.14.2 Определение уровня эквивалентного звукового давления, обусловленного воздействием вибраций на микрофон



1 — генератор белого шума (5.1.2); 2 — усилитель мощности (5.3.1); 3 — 1/3-октавный фильтр (5.2.1) со среднегеометрической частотой 80 Гц; 4 — вибростенд (5.9.10); 5 — испытуемый микрофон; 6 — микрофонный усилитель (5.3.2); 7 — вольтметр (5.4.2)

Рисунок 19

Измерения выполняют на вибростенде по 5.9.10, используя схему, показанную на рисунке 19¹⁾.

Испытуемый микрофон закрепляют на столе вибростенда. Способ крепления устанавливают в технической документации на микрофон.

Измеряют напряжение на выходе фильтра вольтметром 7 при ускорении, указанном в технической документации на микрофон.

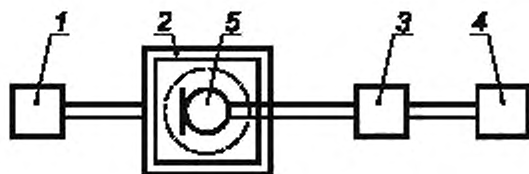
Уровень эквивалентного звукового давления $L_{\text{экв.вибр}}$, дБ, рассчитывают по формуле (26), где $E_{\text{о.ш}}$ — чувствительность микрофона в 1/3-октавной полосе со среднегеометрической частотой 80 Гц, мВ/Па.

7.14.3 Определение уровня эквивалентного звукового давления, обусловленного воздействием электромагнитного поля на микрофон

Измерения выполняют на установке по 5.9.9, используя схему, показанную на рисунке 20²⁾.

¹⁾ Рисунок 19 введен дополнительно.

²⁾ Рисунок 20 введен дополнительно.



1 — генератор звуковой (5.1.1), 2 — установка (5.9.9), 3 — усилитель микрофонный (5.3.2), 4 — анализатор гармоник (5.8.1), 5 — испытуемый микрофон

Рисунок 20

В установке создают электромагнитное поле с частотой 50 Гц.

Испытуемый микрофон помещают в геометрический центр средней катушки установки и измеряют напряжение на выходе микрофонного усилителя при напряженности поля, установленной в технической документации. Измерения повторяют на частотах 100, 150, 200, 250 и 300 Гц. Уровень эквивалентного звукового давления $L_{\text{экв.з.м}}$, дБ, рассчитывают по формуле (26), где $k_{\text{в}} = 1$; $E_{\text{о.ш}}$ — чувствительность микрофона на частоте измеряемого напряжения, мВ/Па.

7.15 Определение динамического диапазона

Динамический диапазон микрофона D , дБ, рассчитывают по формуле

$$D = L_{\text{в}} - L_{\text{ш}} \quad (27)$$

где $L_{\text{в}}$ — уровень звукового давления, дБ, относительно звукового давления, равного $2 \cdot 10^{-5}$ Па, выше которого соответствующие коэффициенты нелинейных искажений, определенные по 7.12.1—7.12.6, превышают допустимую величину, указанную в технической документации на микрофон;

$L_{\text{ш}}$ — уровень эквивалентного звукового давления, дБ, обусловленного собственными шумами микрофона, определенный по 7.13.

7.16 Определение воздействия внешних условий

7.16.1 Определение влияния изменения температуры на чувствительность микрофона

Измерения выполняют в камере тепла или холода, размещая микрофон по 4.4.5, при звуковом давлении по 4.5.2, используя схему, показанную на рисунке 8, в которой громкоговоритель 3 должен соответствовать 5.6.5.

Выполняют запись частотной зависимости напряжения на выходе микрофона при нормальных климатических условиях. Затем температуру в камере повышают (при испытании в камере тепла) или понижают (при испытании в камере холода) до значения, установленного в технической документации на микрофон, и поддерживают с точностью ± 2 °С. Микрофон выдерживают в этих условиях в течение 2 ч. Затем выполняют запись частотной зависимости напряжения на выходе микрофона при заданной температуре. Записанную частотную характеристику корректируют с учетом известного изменения чувствительности измерительного микрофона, определенной заранее электростатическим методом по [2].

Изменение чувствительности испытуемого микрофона под влиянием изменения температуры ΔE_p , дБ, рассчитывают по формуле

$$\Delta E_p = 20 \lg \frac{U_2}{U_1} \quad (28)$$

где U_2 — напряжение на выходе микрофона при заданной температуре, мВ;

U_1 — напряжение на выходе микрофона при нормальных климатических условиях, мВ.

Допускается испытывать микрофоны только при положительных температурах по следующей упрощенной методике.

Сначала определяют частотную характеристику чувствительности в свободном поле по 7.2.1.

Затем микрофон помещают в термостат и выдерживают при заданной температуре в течение 2 ч, после чего выполняют повторную запись частотной характеристики чувствительности. Время между извлечением микрофона из термостата и записью частотной характеристики должно быть не более 5 мин.

Изменение чувствительности под влиянием тепла определяют по разнице между частотными характеристиками, записанными до и после выдержки микрофона в термостате.

7.16.2 Определение влияния изменения барометрического давления на чувствительность микрофона

Измерения выполняют в барокамере, размещая микрофон по 4.4.5, используя схему, показанную на рисунке 8, где громкоговоритель 3 должен соответствовать 5.6.5.

Измерения выполняют по 7.16.1. Изменение барометрического давления выполняют до значения, установленного в технической документации на микрофон, и поддерживают с точностью $\pm 10^3$ Па. Микрофон выдерживают в этих условиях в течение 2 часов.

Изменение чувствительности измерительного микрофона под влиянием изменения барометрического давления определяют заранее электростатическим методом по [1]. Изменение чувствительности испытуемого микрофона под влиянием изменения барометрического давления E_B , дБ, рассчитывают по формуле (28), где U_2 — напряжение на выходе микрофона при определенном барометрическом давлении, мВ.

7.16.3 Определение влияния изменения относительной влажности на чувствительность микрофона

Измерения выполняют по 7.15.1 в камере влажности, размещая микрофон по 4.4.5, используя схему, показанную на рисунке 8, где громкоговоритель 3 должен соответствовать 5.6.5. Относительную влажность в камере устанавливают в соответствии с технической документацией на микрофон с точностью ± 3 %. Микрофон выдерживают в этих условиях в течение 2 часов.

Изменение чувствительности измерительного микрофона в зависимости от относительной влажности определяют заранее электростатическим методом по [1]. Изменение чувствительности испытуемого микрофона под влиянием изменения относительной влажности $\Delta E_{вл}$, дБ, рассчитывают по формуле (28), где U_2 — напряжение на выходе микрофона при заданной относительной влажности, мВ.

8 Оформление результатов испытаний¹⁾

8.1 Протокол испытаний

Протокол испытаний должен содержать следующие данные:

- объект испытаний;
- цель испытаний;
- время и место испытаний;
- номера пунктов стандартов и технических условий, по которым были проведены испытания;
- программу испытаний;
- условия испытаний;
- применяемую аппаратуру;
- результаты испытаний в виде таблиц или графиков, представленных на бланках в соответствии с требованиями 8.2 или 8.3;
- заключение по испытаниям;
- должность и фамилию лица, проводившего испытания, и лица, утвердившего протокол испытаний.

8.2 Графическое представление частотных характеристик

Частотные характеристики представляют на бланках с логарифмической шкалой частот и линейной или логарифмической шкалой уровней в децибелах (см. рисунок ДВ.1, приложение ДВ). Рекомендуется, чтобы длина отрезков, соответствующих отношению частот 10:1, равнялась разности уровней 10, 25 или 50 дБ. На шкале частот должны быть указаны 1/3-октавные частоты предпочтительного ряда.

Допускается использовать бланки с другими масштабами в соответствии с конструкцией приборов, удовлетворяющих требованиям 5.9.1.

В случаях, когда согласно программе испытаний измерения выполняют на дискретных частотах или в 1/3-октавных полосах, полученные значения наносят на бланк в виде точек, через которые затем проводят кривую.

¹⁾ Раздел введен дополнительно. См. приложение ДГ.

На бланках частотных характеристик могут также быть изображены семейства частотных характеристик микрофона, снятых под разными углами к его оси, что дает представление о его частотно-пространственных характеристиках.

Кроме того, на представленных бланках частотных характеристик могут быть изображены также частотные зависимости индекса направленности микрофона, что также дает представление о его частотно-пространственных свойствах выделения полезного сигнала из маскирующего шума.

8.3 Графическое представление характеристик направленности

Характеристики направленности представляют на бланке в полярных координатах, причем по радиусу бланка должен указываться уровень 10, 25 или 50 дБ.

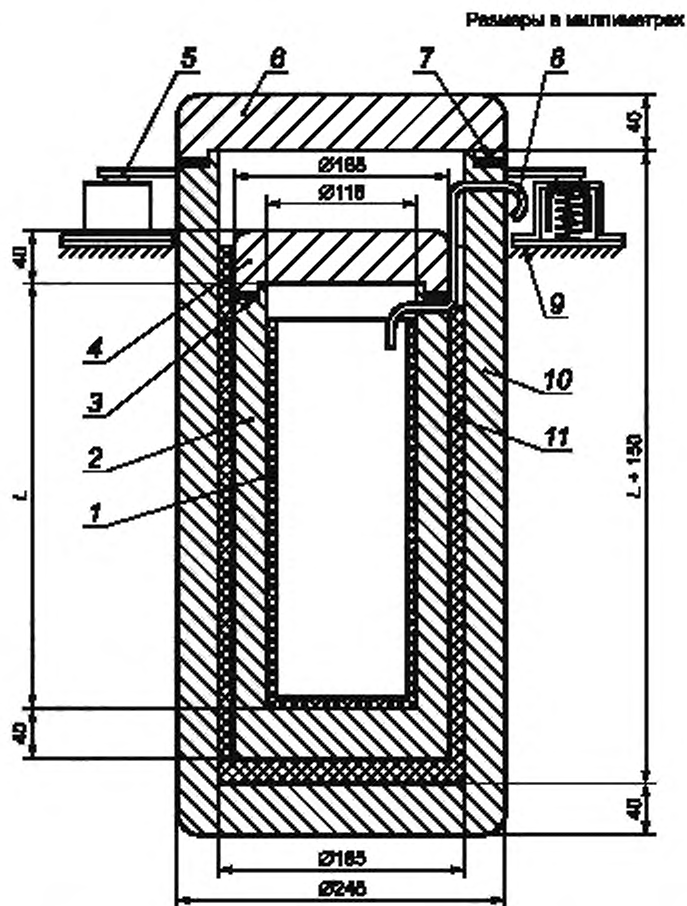
Допускается применять бланки с линейным масштабом по радиусу, а также изображать характеристику направленности в прямоугольных координатах.

В случаях, когда характеристику направленности определяют по частотной характеристике, измеренной на дискретных углах, полученные значения наносят на бланк в виде точек, через которые затем проводят кривую.

Координатные сетки для изображения характеристик направленности в прямоугольных и полярных координатах приведены в приложении ДВ (рисунки ДВ.2 и ДВ.3).

Приложение А
(рекомендуемое)

Звукоизолированная камера для измерения собственных шумов микрофона



1 — звукопоглощающая облицовка; 2 — внутренний корпус; 3 — резиновая прокладка внутреннего корпуса; 4 — крышка внутреннего корпуса; 5 — виброизолятор (4 шт.); 6 — крышка внешнего корпуса; 7 — резиновая прокладка внешнего корпуса; 8 — сигнальный кабель; 9 — плоскость основания; 10 — внешний корпус; 11 — заполнение из демпфирующего материала

Примечания

- 1 Значение L должно в 2 раза превышать габаритный размер испытуемого микрофона (см. 5.9.7).
- 2 Обычно применяют аксиально симметричные виброизоляторы, равномерно распределенные по периметру корпуса камеры. Резонансная частота системы, определяемая суммарной жесткостью виброизоляторов и массой камеры, должна быть менее 10 Гц. Корпуса камеры могут быть изготовлены из обычной углеродистой стали. Выходное отверстие для сигнального кабеля должно быть герметизировано.

Рисунок А.1

Приложение ДА
(справочное)

**Сведения о соответствии ссылочных национальных и межгосударственных стандартов
международным стандартам, использованным в качестве ссылочных
в примененном международном стандарте**

Таблица ДА.1

Обозначение ссылочного национального, межгосударственного стандарта	Степень соответствия	Обозначение и наименование ссылочного международного стандарта
ГОСТ Р 53188-1:2008 (МЭК 61672-1:2002)	MOD	МЭК 61672-1:2002 «Электроакустика. Измерители уровня звука. Часть 1. Технические требования»
<p>Примечание — В настоящей таблице использовано следующее условное обозначение степени соответствия стандартов: - MOD — модифицированный стандарт.</p>		

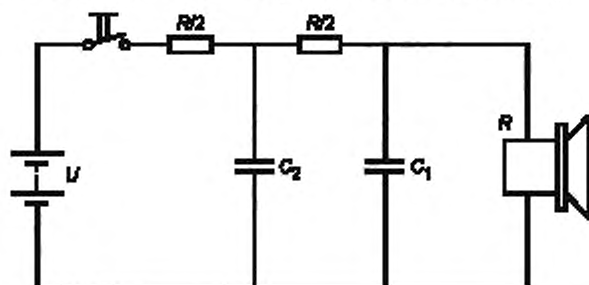
Измерение отклика микрофона на воздействие импульсного потока воздуха

Общие положения

В настоящем приложении изложены методы измерения отклика микрофона на воздействие импульсного потока воздуха специального вида, имитирующего условия, имеющие место при произнесении человеком глухих коротких согласных («П», «Т» и т. п.). Данные методы соответствуют методам измерений, установленным в примененном международном стандарте МЭК 60268-4 (подраздел 18.5 и приложение В). Поскольку методы еще не получили достаточно надежного экспериментального подтверждения, включение их в настоящий стандарт преждевременно. По этой причине они вынесены в приложение как рекомендуемые.

Для воздействия указанного вида применяют специальные термины «поп»-возбуждение или «поп»-шум. Отклик микрофона на данное воздействие называют «поп»-реакцией или «поп»-характеристикой, совокупность воздействия и реакции называют «поп»-эффектом.

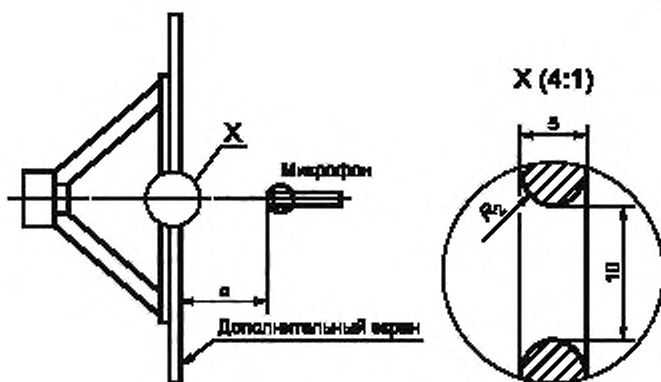
Воздействие импульсного потока воздуха моделируется установкой, схема которой показана на рисунке ДБ.1. Установка внутри объема, ограниченного диафрагмой громкоговорителя и дополнительным экраном, генерирует сигнал в отверстии экрана, зависимость звукового давления которого от времени показана на рисунке ДБ.2. Сигнал установки вызывает отклик микрофона, который может быть описан статистическими методами. Устанавливают связь между «энергетическим» откликом W_{em} микрофона в момент времени t_{em} , соответствующим приходу волнового фронта давления, и значением «энергии» W_f в камере в момент времени t_f .



$R_i \ll R$, где R_i — внутренний импеданс источника электропитания;
 $R \cdot C_1 = 20$ мс; $C_2 = C_1/2$

а) электрическая схема

Размеры в миллиметрах



б) конструкция элементов установки

Рисунок ДБ.1 — Установка для измерения отклика микрофона на воздействие импульсного потока воздуха

П р и м е ч а н и е — Здесь под «энергией» понимают интеграл по времени от квадрата звукового давления на входе микрофона. Для определения искомого уровня эквивалентного звукового давления импульсного потока воздуха такое упрощение не оказывает существенного влияния. В противном случае для отношения энергий в обеих последующих формулах следовало бы ввести соответствующие площади и механические сопротивления.

Уровень эквивалентного звукового давления импульсного потока воздуха рассчитывают по формуле

$$L_{\text{пор}} = 10 \log_{10} (W_{\text{эм}}/W_t) + L_p + k,$$

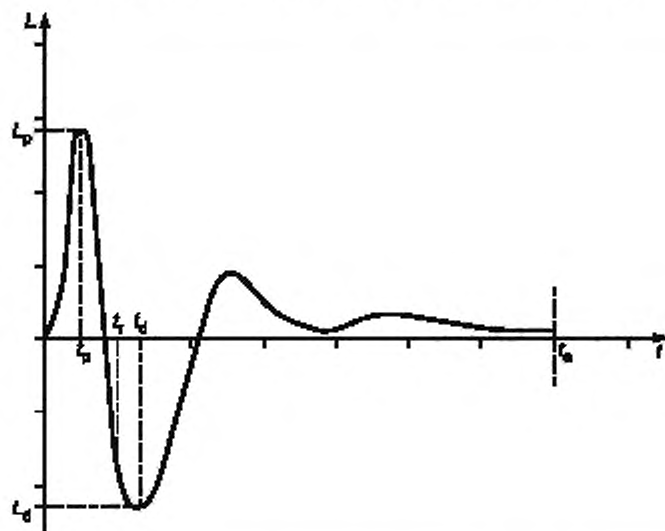
где $W_{\text{эм}}$ — отклик микрофона в момент времени $t_{\text{эм}}$;

W_t — звуковая энергия в камере в момент времени t_t ;

L_p — максимальное значение отклика микрофона (см. рисунок ДБ.2);

k — отношение чувствительностей микрофона тестового сигнала и испытуемого микрофона.

Если частоты сигнала возбуждения отличаются от 1000 Гц, то они должны быть указаны.



Параметр тестового сигнала	Значение параметра	Единица измерения
L_p	(20 ± 3) дБ	относительно 20 мкПа
L_d	(6 ± 3) дБ	относительно 20 мкПа
t_r	около 10	мс
t_t	30	мс
t_d	30	мс
t_e	160	мс
W_t	около 5	Па ² с
W_e	менее 7,5	Па ² с

Рисунок ДБ.2 — Тестовый сигнал и его параметры

В качестве второй характеристики отклика микрофона на воздействие импульсного потока воздуха может быть принят спад, определяемый по формуле

$$d = W_{\text{эм}}/W_{\text{эм}}$$

Время задержки для момента окончания сигнала $t_{\text{эм}}$ относительно сигнала возбуждения такое же, как и для момента времени $t_{\text{эм}}$. Очень «сухой» отклик соответствует быстрому спаду d до значения, близкого к единице. «Медленные» микрофоны имеют спад, значительно менее единицы. Значение необходимого момента времени t_t не может быть установлено ввиду отсутствия достаточного числа испытаний на момент опубликования МЭК 60268-4. Для получения сравнимых результатов следует выбирать $t_t = 30$ мс.

Примечания

1 Обычно чувствительность микрофона на частоте 1000 Гц принимают в качестве опорной. Так как для некоторых микрофонов желаемую характеристику воздействия импульсного потока воздуха получают за счет значительного ослабления низкочастотного отклика, то практически достоверный результат может быть получен при измерениях на низких частотах вблизи 150 Гц.

2 В ДБ.3 изложен упрощенный метод оценки отклика микрофона на воздействие импульсного потока воздуха. Заинтересованным сторонам следует содействовать проведению сравнительных измерений с помощью обоих методов. При обозначении параметров сигналов, относящихся к микрофону, используют дополнительный нижний индекс m . Момент времени t_c соответствует моменту пересечения тестовым сигналом оси абсцисс, следующим за моментом t_p достижения максимального значения L_p .

ДБ.2 Метод измерений

Громкоговоритель диаметром около 250 мм (рисунок ДБ.1) должен быть низкочастотным с первой резонансной частотой вблизи 30 Гц. Значения параметров элементов, показанных на рисунке ДБ.1, могут изменяться в некоторых пределах для наилучшей аппроксимации сигнала давления в соответствии с рисунком ДБ.2. Поверхность отверстия, показанного на выносном элементе X рисунка ДБ.1, должна быть полированной. Тестовый сигнал в центре отверстия должен лишь незначительно отличаться от сигнала внутри полости между конусом громкоговорителя и экраном. Это следует проверять с помощью миниатюрного датчика-микрофона, имеющего плоскую частотную характеристику для спектра сигнала, осциллограмма которого показана на рисунке ДБ.2.

Эквивалентное звуковое давление должно контролироваться на расстоянии, на котором отклик микрофона на воздействие импульсного потока воздуха максимален. Микрофон должен принимать импульсный сигнал с направления рабочей оси. В тех случаях, когда небольшие отклонения от данного направления приводят к значительным изменениям выходного сигнала микрофона, фактическое направления следует указать в протоколе испытаний.

Испытуемый микрофон помещают перед отверстием на расстоянии a , определенном в предварительных измерениях по максимальному отклику, и измеряют отклик микрофона на тестовый сигнал. Определяют значения «энергетических» величин в моменты времени t_{gm} и t_{om} для расчета значений параметров, характеризующих отклик микрофона на воздействие импульсного потока воздуха. Не рекомендуется использовать предварительно усредненный тестовый сигнал. Усредненные данные рекомендуется получать усреднением сохраненных реализаций (выборок) многократных измерений.

ДБ.3 Упрощенный метод измерения отклика микрофона на воздействие импульсного потока воздуха

Метод обеспечивает воспроизводимость результатов измерений воздействия импульсного потока воздуха на микрофон. Он позволяет классифицировать микрофоны по чувствительности к рассматриваемому воздействию и, в частности, оценить ослабление воздействия импульсного потока воздуха с помощью специальных экранов или других приспособлений для микрофона. Метод более прост по сравнению с описанным в ДБ.2.

ДБ.3.1 Испытательная установка

Низкочастотный громкоговоритель (рисунок ДБ.3) закрывают металлическим экраном толщиной 5 мм, чтобы ограничить объем между диафрагмой громкоговорителя и экраном. В середине экрана сверлят девять отверстий диаметром 4,4 мм, образующих квадратную сетку с шагом 10 мм. Отверстия не должны иметь острых краев, например фасок под углом 45° .

Размеры в миллиметрах

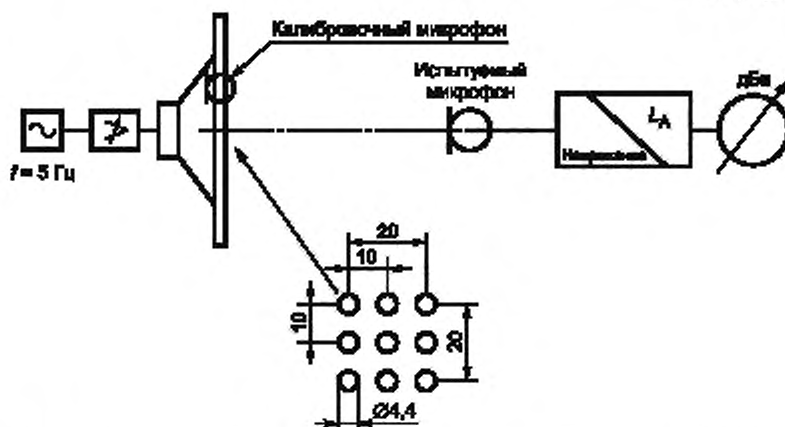


Рисунок ДБ.3 — Испытательная установка для упрощенного метода измерения отклика микрофона на воздействие импульсного потока воздуха

Испытуемый микрофон располагают по оси громкоговорителя на расстоянии 10 см от экрана. В дополнительное отверстие в экране, расположенное на расстоянии, по меньшей мере, 30 мм от центрального отверстия, плотно вставляют калибровочный микрофон для контроля сигнала звукового давления внутри полости.

ДБ.3.2 Методика измерений

Сигнал частотой 5 Гц подают на громкоговоритель через усилитель с регулируемым коэффициентом усиления. Усилитель настраивают так, чтобы в полости между экраном и диафрагмой громкоговорителя создать уровень звукового давления 140 дБ.

Полудюймовый измерительный микрофон располагают на расстоянии 100 мм от экрана на оси громкоговорителя. Крепежные приспособления не должны оказывать влияние на звуковое поле и поток воздуха. Спектральные составляющие сигнала с частотой ниже 5 Гц отсекают с помощью соответствующего фильтра. Измеряют среднеквадратичное значение выходного сигнала, используя взвешивающий фильтр по характеристике А для получения уровня звукового давления $L_{A,r}$ в широкой полосе частот и 1/3-октавные фильтры для величин $L_{T,r}$.

Измерения повторяют с тем же микрофоном, смещенным на 50 мм от оси, с целью получения предельных пороговых для данного метода значений $L_{A,t}$ и $L_{T,t}$.

Примечание — Пороговые значения зависят от гладкости отверстий в экране. Тщательная полировка снижает уровни звукового давления.

Связь выходного напряжения с чувствительностью позволяет выразить выходные напряжения через эквивалентные уровни звукового давления относительно 20 мкПа.

Разности уровней

$$\delta L_{A, \text{пор}} = L_{A, \text{м}} - L_{A, \text{т}}$$

$$\delta L_{T, \text{пор}} = L_{T, \text{м}} - L_{T, \text{т}}$$

характеризуют чувствительность микрофона к импульсному потоку воздуха до тех пор, пока они, по меньшей мере, на 10 дБ превышают (при меньшей точности — на 6 дБ) предельные значения $L_{A,t}$ и $L_{T,t}$.

Метод не позволяет выявить влияние других акустических передаточных функций на чувствительность на низких частотах к воздействию импульсного потока воздуха на микрофон. Возможный способ исключить это влияние рассмотрен в ДБ.2.

ДБ.3.3 Приближенный учет различных частотных характеристик

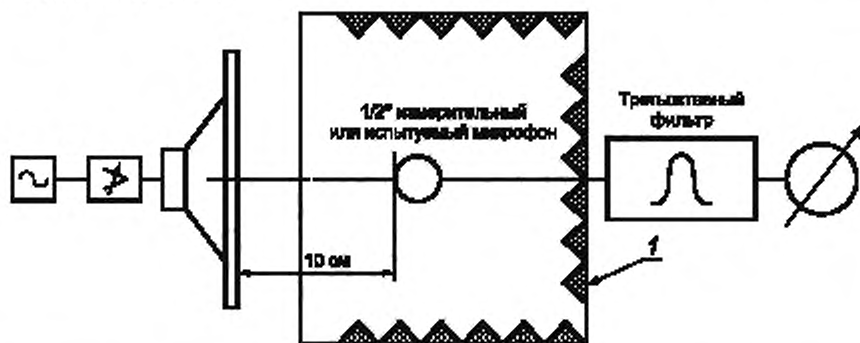
Если частотная характеристика испытуемого микрофона значительно отличается от плоской, то малое значение характеристики на низких частотах может привести к малым откликам при испытаниях на воздействие импульсного потока воздуха. Подобная ситуация может соответствовать субъективным ощущениям, но может возникнуть и за счет нежелательной частотной коррекции. Следующий приближенный метод позволяет исключить влияние частотной характеристики микрофона на результаты измерений.

Для каждой из частот, для которых предполагается учесть влияние частотной характеристики микрофона, определяют корректирующие коэффициенты $K_f = L_{T,m} - L_{T,r}$. Их следует прибавлять к первоначально измеренным полосовым уровням звукового давления импульсного потока воздуха, чтобы получить новые значения $L_{T,m \text{ new}} = L_{T,m} + K_f$. Если данные значения скорректированы по А, то уровень звукового давления в диапазоне частот может быть рассчитан по 1/3-октавным значениям по формуле

$$\delta L_{A, \text{пор new}} = 10 \log_{10} \left(\sum 10^{\frac{L_{T,m \text{ new}} + K_f - A_f}{10}} \right)$$

Значения A_f приведены в ГОСТ Р 53188.1.

Используя установку, показанную на рисунке ДБ.4, частотные характеристики полудюймового измерительного микрофона ($L_{T,r}$) и испытуемого микрофона ($L_{T,m}$) измеряют для каждой 1/3-октавной полосы со среднегеометрическими частотами от 50 до 250 Гц.



1 — звукопоглощающий материал толщиной приблизительно 5 см при расстоянии до микрофона более 15 см

Рисунок ДБ.4 — Испытательная установка для измерения чувствительности по звуковому полю

Приложение ДВ
(рекомендуемое)

Бланки для представления частотных характеристик и характеристики направленности

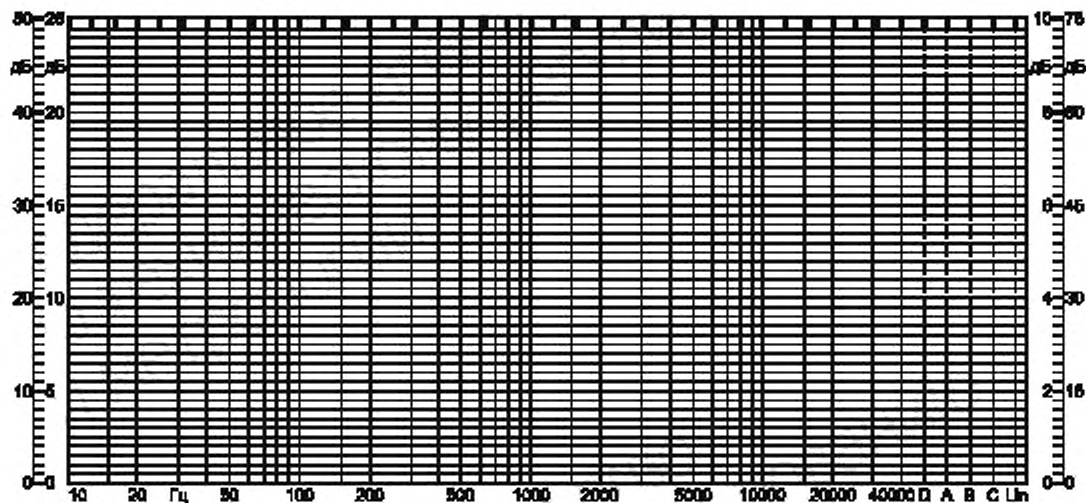


Рисунок ДВ.1 — Рекомендуемая координатная сетка для представления частотных характеристик

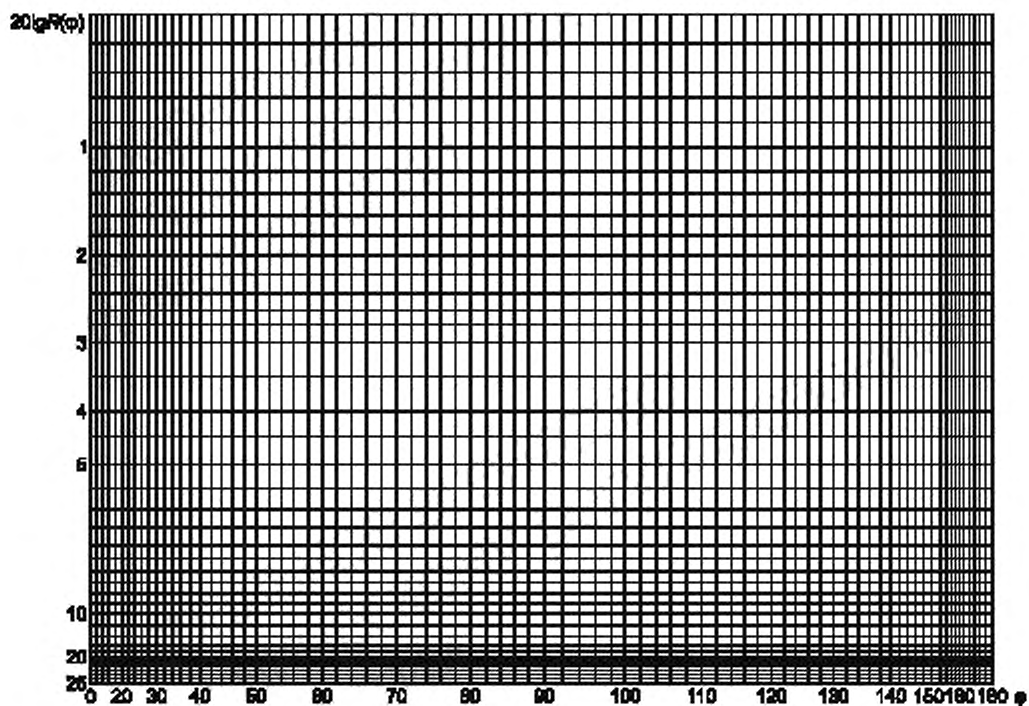


Рисунок ДВ.2 — Рекомендуемая координатная сетка для представления характеристики направленности в прямоугольных координатах

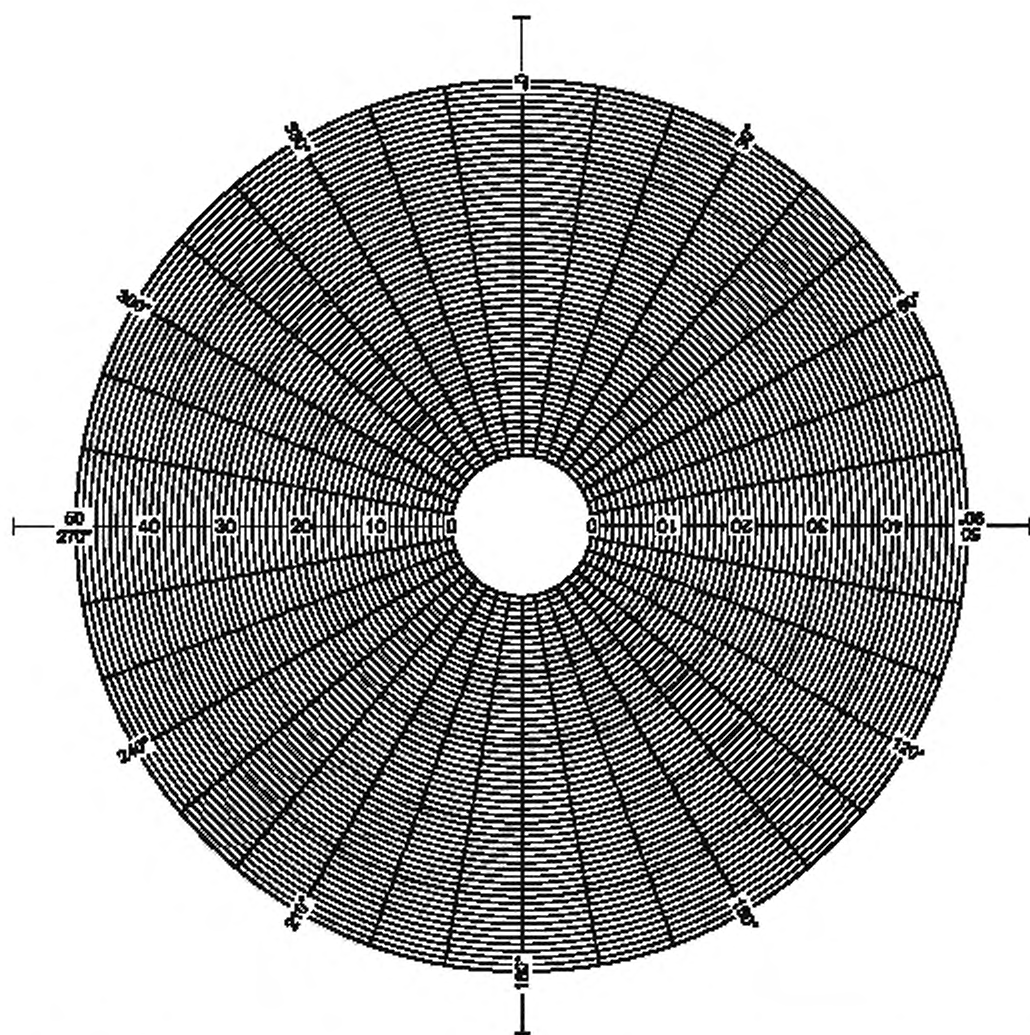


Рисунок ДВ.3 — Рекомендуемая координатная сетка для представления характеристики направленности в полярных координатах

Технические отклонения настоящего стандарта от примененного в нем международного стандарта МЭК 60268-4:2004

Настоящий стандарт содержит ряд технических отклонений от примененного в нем международного стандарта МЭК 60268-4:2004, внесение которых обусловлено следующими основными причинами:

- требованиями национальной системы стандартизации;
- принадлежностью примененного международного стандарта к комплексу взаимосвязанных стандартов МЭК 60268, включение всех требований которых в настоящий стандарт не представляется возможным.

ДГ.1 Раздел нормативных ссылок оформлен в соответствии с требованиями ГОСТ Р 1.5 и сокращен в связи с исключением следующих ссылочных международных стандартов:

МЭК 60065:2001 Аудио-, видео- и аналоговая электронная аппаратура. Требования безопасности

МЭК 60268-1:1985 Оборудование звуковых систем. Часть 1. Общие технические требования

МЭК 60268-2:1987 Оборудование звуковых систем. Часть 2. Общие термины и методы расчета

МЭК 60268-3:2000 Оборудование звуковых систем. Часть 3. Усилители

МЭК 60268-5:2003 Оборудование звуковых систем. Часть 5. Громкоговорители

МЭК 60268-11:1987 Оборудование звуковых систем. Часть 11. Применение соединителей для компонентов звуковых систем

МЭК 60268-12:1987 Оборудование звуковых систем. Часть 12. Применение соединителей для систем радиовещания и аналогового назначения

МЭК 60574-3:1983 Аудиовизуальное, видео- и телевизионное оборудование и системы. Часть 3. Соединители для присоединения оборудования аудиовизуальных систем

МЭК 60914:1988 Системы конференцсвязи. Электрические и акустические требования

МЭК 61000-4-2:1995 Электромагнитная совместимость. Часть 4—2. Методы испытаний и измерений. Испытание на невосприимчивость к электростатическому разряду

МЭК 61000-4-3:2002 Электромагнитная совместимость. Часть 4. Методы испытаний и измерений. Раздел 3. Испытание на невосприимчивость к воздействию радиочастотного электромагнитного поля

МЭК 61265:1995 Электроакустика. Приборы для измерения авиационного шума. Требования к рабочим характеристикам систем измерения уровней звукового давления в третьоктавной полосе частот для сертификации транспортных самолетов по шуму

МЭК 61938:1996 Системы аудио-, видео- и аудиовизуальные. Соединения и согласующиеся значения (параметров). Рекомендуемые согласующиеся значения для аналоговых сигналов

ИСО 354:2003 Акустика, Измерение коэффициентов звукопоглощения в реверберационном помещении

Стандарты исключены, так как они не введены в качестве национальных стандартов Российской Федерации. Соответственно исключены разделы, содержащие ссылки на них.

ДГ.2 Структура стандарта изменена по отношению к МЭК 60268-4 в связи с исключением из него ряда разделов и введением дополнительных разделов и подразделов по причинам, указанным ниже. Отличия структуры настоящего стандарта от МЭК 60268-4 приведены в дополнительном приложении ДД. Дополнительные разделы и подразделы указаны сносками.

ДГ.3 Стандарт дополнен разделом 3 «Термины и определения» в связи с тем, что большинство терминов в МЭК 60268-4 определены либо через ссылки на другие международные стандарты, либо в других разделах по мере их первого применения, что недопустимо в соответствии с ГОСТ Р 1.5—2004.

ДГ.4 Стандарт дополнен разделом 5, в котором изложены требования к средствам измерений и испытательному оборудованию, а также разделом 8, включающим в себя требования к протоколу испытаний и оформлению результатов. Необходимость наличия данных требований в стандартах на методы испытаний и контроля установлена ГОСТ 1.5—2001 (п. 7.9.5).

ДГ.5 Для удобства пользования стандарт дополнен рисунками 1—20, поясняющими схемы включения средств измерений и конфигурацию испытательных установок.

ДГ.6 Из стандарта исключены требования, изложенные в разделах 5, 6, 8, 15, 19—21 МЭК 60268-4, поскольку они регламентируют общие технические требования к физико-механическим параметрам микрофонов, их классификации и маркировке, что по правилам национальной стандартизации не соответствует содержанию стандарта на методы испытаний.

ДГ.7 Из стандарта исключен подраздел 18.7 МЭК 60268-4 «Электростатические разряды», поскольку он не содержит описания методов испытаний и состоит из прямой ссылки на МЭК 61000-4-2, не являющийся специфическим для микрофонов.

ДГ.8 Стандарт дополнен приложением ДБ, которое включает в себя подраздел 18.5 и приложение В МЭК 60268-4. Описанные в приложении ДБ методы недостаточно обоснованы метрологически и могут быть рекомендованы лишь для качественной оценки воздействия импульсного потока воздуха на микрофон.

ДГ.9 Стандарт дополнен приложением ДВ. Необходимость введения данного приложения обусловлена тем, что графическое представление частотных характеристик и характеристик направленности в МЭК 60268-4 рекомендуется выполнять в соответствии с МЭК 60268-1, не введенным в качестве национального стандарта Российской Федерации.

ДГ.10 Из раздела «Библиография» исключены нормативные документы, ссылки на которые отсутствуют в тексте стандарта.

Приложение ДД
(справочное)

**Сопоставление структуры настоящего стандарта со структурой
примененного международного стандарта**

Таблица ДД.1

Структура настоящего стандарта	Структура международного стандарта МЭК 60268-4:2004
1 Область применения (1)	1 Область применения
2 Нормативные ссылки (2)	2 Нормативные ссылки
3 Термины и определения*	—
4 Условия испытаний (3)	3 Общие условия
4.1 Общие условия испытаний (3.1, 3.2)	3.1 Общие положения 3.2 Условия измерений
4.2 Акустические условия испытаний (4.5)	4.5 Акустические условия
4.3 Уровень помех	
4.4 Размещение измерительного и испытуемого микрофонов	
4.5 Испытательные уровни	
4.6 Частоты для электроакустических измерений	
4.7 Погрешности измерений	4.7 Суммарная погрешность
5 Средства измерений и испытательное оборудование*	—
5.1 Генераторы*	—
5.2 Фильтры*	—
5.3 Усилители*	—
5.4 Вольтметры электронные (4.4)	4.4 Система измерения электрического напряжения
5.5 Микрофоны (4.3)	4.3 Измерение звукового давления
5.6 Громкоговорители (4.2)	4.2 Источник звука

Структура настоящего стандарта	Структура международного стандарта МЭК 60268-4:2004
5.7 Магазин сопротивлений и активное сопротивление*	—
5.8 Приборы для измерения нелинейных искажений*	—
5.9 Испытательное оборудование*	—
5.10 Электрические соединения	6.2 Соединители и электрические параметры соединений
6 Подготовка к испытаниям	4 Частные условия 4.1 Предварительные условия
7 Методы испытаний и измерений	—
7.1 Определение частотной характеристики модуля полного электрического сопротивления	9 Электрический импеданс 9.1 Внутренний импеданс 9.2 Номинальный импеданс 9.3 Минимально допустимый импеданс нагрузки
7.2 Определение частотной характеристики чувствительности по свободному полю методом сравнения	10 Чувствительность 10.1 Общие положения
7.3 Определение частотной характеристики чувствительности в звуковом поле излучателя типа «искусственный рот» методом сравнения	10.2 Чувствительность по отношению к акустическим условиям
7.4 Определение частотной характеристики чувствительности по диффузному полю методом сравнения	
7.5 Определение частотной характеристики чувствительности по давлению методом сравнения	
7.6 Определение неравномерности частотной характеристики чувствительности	11 Коэффициент передачи 11.1 Частотная характеристика 11.2 Эффективный частотный диапазон
7.7 Определение средней чувствительности и эффективной речевой чувствительности	10.3 Чувствительность по отношению к виду сигнала
7.8 Определение уровней чувствительности*	—
7.9 Определение перепада чувствительности «фронт — тыл» («фронт — 90°»)	12.3 Перепад чувствительности «фронт — тыл» (0° — 180°)
7.10 Определение характеристики направленности	12 Характеристика направленности 12.1 Диаграмма направленности
7.11 Определение коэффициентов и индексов направленности	12.2 Коэффициент направленности
7.12 Определение коэффициентов нелинейных искажений	13 Нелинейность по амплитуде 13.1 Общие положения 13.2 Коэффициент нелинейных искажений 13.3 Гармонические искажения n -го порядка ($n = 2, 3, \dots$) 13.4 Частотно-разностные (интермодуляционные) искажения второго порядка
7.13 Определение уровня эквивалентного звукового давления, обусловленного собственными шумами микрофона	16 Уровень эквивалентного звукового давления, обусловленный собственными шумами
7.14 Определение уровня эквивалентного звукового давления, обусловленного воздействием внешних помех	12.4 Степень помехоустойчивости

Окончание таблицы ДД.1

Структура настоящего стандарта	Структура международного стандарта МЭК 60268-4:2004
7.15 Определение динамического диапазона	14 Предельные характеристики
	14.1 Номинальное значение максимально допустимого пикового давления
	14.2 Предельное звуковое давление
7.16 Определение воздействия внешних условий	17 Условия внешней среды
8 Оформление результатов испытаний*	—
8.1 Протокол испытаний*	—
8.2 Графическое представление частотных характеристик	4.8 Графическое представление результатов
8.3 Графическое представление характеристик направленности	
Приложение А (рекомендуемое) Звукоизолированная камера для измерения собственных шумов микрофона	Приложение А (обязательное) Звукоизолирующее устройство
Приложение ДБ (справочное) Измерение отклика микрофона на воздействие импульсного потока воздуха	18.5 Переходное эквивалентное звуковое давление, обусловленное «поп»-эффектом
	Приложение В (справочное) Упрощенный метод измерений для «поп»-эффекта
—	5 Описание типа микрофона**
—	6 Разъемы и органы регулировки**
—	8 Номинальное напряжение электропитания**
—	15 Баланс**
—	18.7 Электростатические разряды***
—	19 Блуждающее магнитное поле**
—	20 Физико-механические параметры**
—	21 Маркировка микрофона и характеристики, указываемые в технической документации**
Библиография	Библиография
* Раздел введен дополнительно. См. приложение ДГ.	
** Данный раздел исключен, как не соответствующий требованиям ГОСТ 1.5—2001 к содержанию стандарта на методы испытаний.	
*** Подраздел исключен по причинам, указанным в ДГ.7.	

Библиография

- [1] МЭК 61094-1:2000 Микрофоны измерительные. Часть 1: Технические условия на лабораторные эталонные микрофоны
- [2] МЭК 61094-4:1995 Микрофоны измерительные. Часть 4: Технические условия на рабочие эталонные микрофоны

Ключевые слова: микрофон, электроакустические параметры, методы измерений, частотная характеристика, свободное звуковое поле, диаграмма направленности, чувствительность по свободному полю, чувствительность по звуковому давлению, динамический диапазон

Редактор *Б.Н. Колесов*
Технический редактор *В.Н. Прусакова*
Корректор *Е.Ю. Митрофанова*
Компьютерная верстка *И.А. Налейкиной*

Сдано в набор 24.11.2010. Подписано в печать 14.12.2010. Формат 60 × 84^{1/8}. Бумага офсетная. Гарнитура Ариал.
Печать офсетная. Усл. печ. л. 5,58. Уч.-изд. л. 5,20. Тираж 103 экз. Зак. 1033.

ФГУП «СТАНДАРТИНФОРМ», 123995 Москва, Гранатный пер., 4.
www.gostinfo.ru info@gostinfo.ru

Набрано во ФГУП «СТАНДАРТИНФОРМ» на ПЭВМ.

Отпечатано в филиале ФГУП «СТАНДАРТИНФОРМ» — тип. «Московский печатник», 105062 Москва, Лялин пер., 8.