
ФЕДЕРАЛЬНОЕ АГЕНТСТВО
ПО ТЕХНИЧЕСКОМУ РЕГУЛИРОВАНИЮ И МЕТРОЛОГИИ



НАЦИОНАЛЬНЫЙ
СТАНДАРТ
РОССИЙСКОЙ
ФЕДЕРАЦИИ

ГОСТ Р
53784—
2010

**ЭЛЕМЕНТЫ ОПТИЧЕСКИЕ
ДЛЯ СВЕТОВЫХ СИГНАЛЬНЫХ ПРИБОРОВ
ЖЕЛЕЗНОДОРОЖНОГО ТРАНСПОРТА**

Технические условия

Издание официальное

БЗ 6—2009/319



Москва
Стандартинформ
2010

Предисловие

Цели и принципы стандартизации в Российской Федерации установлены Федеральным законом от 27 декабря 2002 г. № 184-ФЗ «О техническом регулировании», а правила применения национальных стандартов Российской Федерации — ГОСТ Р 1.0—2004 «Стандартизация в Российской Федерации. Основные положения»

Сведения о стандарте

1 РАЗРАБОТАН Открытым акционерным обществом «Научно-исследовательский институт железнодорожного транспорта» (ОАО «ВНИИЖТ»)

2 ВНЕСЕН Техническим комитетом по стандартизации ТК 332 «Светотехнические изделия»

3 УТВЕРЖДЕН Приказом Федерального агентства по техническому регулированию и метрологии от 1 апреля 2010 г. № 52-ст

4 ВВЕДЕН ВПЕРВЫЕ

Информация об изменениях к настоящему стандарту публикуется в ежегодно издаваемом информационном указателе «Национальные стандарты», а текст изменений и поправок — в ежемесячно издаваемых информационных указателях «Национальные стандарты». В случае пересмотра (замены) или отмены настоящего стандарта соответствующее уведомление будет опубликовано в ежемесячно издаваемом информационном указателе «Национальные стандарты». Соответствующая информация, уведомление и тексты размещаются также в информационной системе общего пользования — на официальном сайте Федерального агентства по техническому регулированию и метрологии в сети Интернет

© Стандартиформ, 2010

Настоящий стандарт не может быть полностью или частично воспроизведен, тиражирован и распространен в качестве официального издания без разрешения Федерального агентства по техническому регулированию и метрологии

Содержание

1 Область применения	1
2 Нормативные ссылки	1
3 Термины и определения	2
4 Обозначения	3
5 Типы оптических элементов, основные параметры и размеры	3
6 Технические требования	10
7 Правила приемки	15
8 Методы контроля и испытаний	18
9 Транспортирование и хранение	21
10 Гарантии изготовителя	21
Приложение А (рекомендуемое) Перечень средств измерений и вспомогательного оборудования, применяемого при испытаниях	22
Библиография	23

**ЭЛЕМЕНТЫ ОПТИЧЕСКИЕ ДЛЯ СВЕТОВЫХ СИГНАЛЬНЫХ ПРИБОРОВ
ЖЕЛЕЗНОДОРОЖНОГО ТРАНСПОРТА****Технические условия**

Optical elements for light signal devices of railway transport.
Specifications

Дата введения — 2011—01—01

1 Область применения

Настоящий стандарт распространяется на линзы, светофильтры-линзы, светофильтры, рассеиватели, отклоняющие вставки, комплекты светофильтров-линз и линз, являющиеся оптическими элементами светооптических систем сигнальных приборов железнодорожного транспорта с лампами накаливания.

Оптические элементы из светотехнического стекла предназначены для сигнальных приборов климатического исполнения О, из оптической пластмассы — для сигнальных приборов климатического исполнения УХЛ, категории размещения 1 по ГОСТ 15150.

2 Нормативные ссылки

В настоящем стандарте использованы нормативные ссылки на следующие стандарты:

ГОСТ Р ИСО 2859-1—2007 Статистические методы. Процедуры выборочного контроля по альтернативному признаку. Часть 1. Планы выборочного контроля последовательных партий на основе приемлемого уровня качества

ГОСТ Р 51370—99 Методы испытаний на стойкость к климатическим внешним воздействующим факторам машин, приборов и других технических изделий. Испытание на воздействие солнечного излучения

ГОСТ Р 53228—2008 Весы неавтоматического действия. Часть 1. Метрологические и технические требования. Испытания

ГОСТ 166—89 (ИСО 3599—76) Штангенциркули. Технические условия

ГОСТ 427—75 Линейки измерительные металлические. Технические условия

ГОСТ 2789—73 Шероховатость поверхности. Параметры и характеристики

ГОСТ 6507—90 Микрометры. Технические условия

ГОСТ 8273—75 Бумага оберточная. Технические условия

ГОСТ 9242—59 Светофильтры сигнальные для транспорта. Методы измерений цветности и коэффициента пропускания

ГОСТ 10905—86 Плиты поверочные и разметочные. Технические условия

ГОСТ 11946—78 Линзы и комплекты линз сигнальных приборов железнодорожного транспорта. Методы измерений силы света и фокусного расстояния

ГОСТ 14192—96 Маркировка грузов

ГОСТ 15150—69 Машины, приборы и другие технические изделия. Исполнения для различных климатических районов. Категории, условия эксплуатации, хранения и транспортирования в части воздействия климатических факторов внешней среды

ГОСТ 19300—86 Средства измерений шероховатости поверхности профильным методом. Профилографы-профилометры контактные. Типы и основные параметры

ГОСТ 19927—74 Пластмассы. Методы определения показателя преломления
ГОСТ 28209—89 (МЭК 68-2-14—84) Основные методы испытаний на воздействие внешних факторов. Часть 2. Испытания. Испытание N: Смена температуры
ГОСТ 28869—90 Материалы оптические. Методы измерений показателя преломления

Примечание — При пользовании настоящим стандартом целесообразно проверить действие ссылочных стандартов в информационной системе общего пользования — на официальном сайте Федерального агентства по техническому регулированию и метрологии в сети Интернет или по ежегодно издаваемому информационному указателю «Национальные стандарты», который опубликован по состоянию на 1 января текущего года, и по соответствующим ежемесячно издаваемым информационным указателям, опубликованным в текущем году. Если ссылочный стандарт заменен (изменен), то при пользовании настоящим стандартом следует руководствоваться заменяющим (измененным) стандартом. Если ссылочный стандарт отменен без замены, то положение, в котором дана ссылка на него, применяется в части, не затрагивающей эту ссылку.

3 Термины и определения

В настоящем стандарте применены следующие термины с соответствующими определениями:

3.1 **оптический элемент**: Элемент светооптической системы светового прибора, преобразующий по заданным законам световой поток источника света.

3.2 **система светооптическая**: Устройство для создания светового сигнала, содержащее оптические элементы и источник света.

3.3 **сигнальный прибор железнодорожного транспорта**: Устройство, предназначенное для подачи видимых сигналов, служащих для обеспечения безопасности движения, а также для четкой организации движения поездов и маневровой работы.

3.4 **светофильтр**: Тело или приспособление, служащее для изменения (путем пропускания) или мощности светового потока, или его спектрального распределения, или того и другого одновременно.

3.5 **рассеиватель**: Устройство, применяемое для изменения пространственного распределения светового потока и основанное преимущественно на явлении рассеяния.

3.6 **отклоняющая вставка**: Устройство, применяемое для изменения распределения светового потока в заданном направлении.

3.7

сила света: Физическая величина, определяемая отношением светового потока, распространяющегося от источника света внутри малого телесного угла, содержащего рассматриваемое направление, к этому углу.

[ГОСТ 26148—84, статья 42]

3.8 **цветность**: Качественная характеристика цвета, определяемая его координатами цветности или доминирующей длиной волны (цветового тона) и чистотой цвета, относительно стандартного колориметрического источника света.

3.9 **координаты цветности**: Отношение каждой из координат цвета к их сумме.

3.10 **координаты цвета**: Три числа, указывающие, в каких количествах следует смешивать излучения, отвечающие основным единичным цветам выбранной системы, чтобы получить колориметрическое равенство с измеряемым цветом.

3.11 **график цветностей**: Графическое изображение на плоскости совокупности координат цветности реальных цветов. Каждой цветности однозначно соответствует точка графика цветностей.

3.12 **цветовая температура**: Температура черного тела, при которой его излучение имеет ту же цветность, что и рассматриваемое излучение.

3.13

коэффициент пропускания: Величина, определяемая отношением прошедшего потока излучения к падающему потоку излучения.

[ГОСТ 26148—84, статья 54]

3.14

передний фокальный отрезок: Расстояние от вершины передней поверхности до переднего фокуса.

[ГОСТ 7427—76, статья 18]

3.15

передний фокус: Точка на оптической оси в пространстве предметов, сопряженная с бесконечно удаленной точкой, расположенной на оптической оси в пространстве изображений.
[ГОСТ 7427—76, статья 9]

3.16 **коэффициент преломления:** Отношение скорости распространения света в пустоте к фазовой скорости монохроматического излучения в среде.

3.17 **план выборочного контроля:** Определенный план контроля, который устанавливает число единиц продукции из каждой партии, подлежащее контролю (объем выборки или объемы серий выборок), и необходимые критерии приемлемости партии (приемочные и браковочные числа).

3.18 **приемлемый уровень качества (AQL):** При рассмотрении непрерывной последовательности партий уровень качества, который является границей удовлетворительного среднего уровня качества процесса.

3.19 **выборка:** Выборка из партии по случайному признаку, состоящая из одной или более единиц продукции независимо от их качества. Число единиц продукции в выборке соответствует объему выборки.

4 Обозначения

В настоящем стандарте применены следующие обозначения:

α — угол рассеяния;

D, d — диаметр;

F — передний фокус;

h — толщина элемента;

l — расстояние между элементами;

R — радиус кривизны;

S_F — передний фокальный отрезок;

x, y, z — координаты цветности в системе x, y, z .

5 Типы оптических элементов, основные параметры и размеры

5.1 Типы оптических элементов

В зависимости от применения оптические элементы световых сигнальных приборов железнодорожного транспорта (далее — оптические элементы) изготавливают типов, указанных в таблице 1.

Таблица 1

Обозначение типа оптического элемента	Наименование типа оптического элемента (расшифровка)	Цвет	Область применения
СФ	Светофильтр плоский круглый	Красный, желтый, зеленый	Фонари ручные сигнально-осветительные, светофоры локомотивные
	Светофильтр плоский прямоугольный	Красный	Фонари поездные хвостовые аккумуляторные
	Светофильтр цилиндрический		Фонари поездные хвостовые электрические
СВВ 220	Светофильтр вогнуто-выпуклый	Красный, желтый, зеленый, синий, лунно-белый	Фонари сигнальные семафоров, дисков и щитов
СВВ 250		Красный, желтый	Фонари сигнальные локомотивные
СЛ 139	Светофильтр-линза	Красный, желтый, зеленый, синий, лунно-белый	Светофоры линзовые
СЛ 70		Зеленый	Указатели маршрутные, фонари сигнальные

Окончание таблицы 1

Обозначение типа оптического элемента	Наименование типа оптического элемента (расшифровка)	Цвет	Область применения
СЛР 120	Светофильтр-линза с рассеивающими бороздками	Красный	Фонари поездные вагонные сигнальные, указатели гидравлических колонок, указатели стрелочные
СЛР 165		Красный, желтый	
ЛР 120	Линза с рассеивающими бороздками	Бесцветный	Фонари поездные вагонные сигнальные
ЛС 70, ЛС 160, ЛС 212	Линза ступенчатая		Указатели маршрутные, фонари сигнальные, светофоры линзовые, зеленые светящиеся полосы
Р1-10, Р1-20, Р1-30, Р2-5-25, Р2-14-14, Р2-30-40	Рассеиватель		Светофоры линзовые, устанавливаемые в кривых участках пути, зеленые светящиеся полосы, светофоры для железнодорожных переездов
ОВ 52	Отклоняющая вставка		Светофоры линзовые карликовые
КЛК 160	Комплект линз		Красный, желтый, зеленый, синий, лунно-белый
КЛМ 212		Светофоры линзовые мачтовые, светофоры на мостиках и консолях	
Примечание — В обозначение типа изделия предприятием-изготовителем могут быть внесены изменения, например, в связи с модернизацией изделия.			

5.2 Основные параметры и размеры

5.2.1 Бесцветные линзы, рассеиватели и отклоняющие вставки могут изготавливаться из бесцветного светотехнического стекла или бесцветной оптической пластмассы в соответствии с рецептурой, утвержденной в установленном порядке.

5.2.2 Светофильтры и светофильтры-линзы должны изготавливаться из цветного светотехнического стекла в соответствии с рецептурой, утвержденной в установленном порядке.

5.2.3 Форма и основные размеры плоских светофильтров типа СФ должны соответствовать указанным в таблице 2, а цилиндрического светофильтра — указанным на рисунке 1.

Значения толщины светофильтров должны быть согласованы с заказчиком и указаны в рабочих чертежах на конкретный тип светофильтра, утвержденных в установленном порядке.

Таблица 2

Форма светофильтра СФ	Размеры, мм, $\pm 0,5$	
	Ширина и длина	Диаметр
Плоский круглый	—	35,5
		109,0
		135,0
Плоский прямоугольный	85 × 100	—

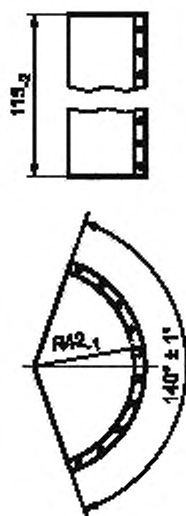


Рисунок 1 — Светофильтр цилиндрический

Допускается изготовление светофильтров других размеров, согласованных с заказчиком.

Примеры условного обозначения:

- плоского круглого светофильтра типа СФ желтого цвета диаметром 35,5 мм:

Светофильтр СФ Ж 35,5 ГОСТ Р 53784—2010;

- плоского прямоугольного светофильтра типа СФ красного цвета размером 100 × 85 мм:

Светофильтр СФ К 100 × 85 ГОСТ Р 53784—2010;

- цилиндрического светофильтра типа СФ красного цвета высотой 115 мм:

Светофильтр СФ К Ц ГОСТ Р 53784—2010.

5.2.4 Форма и основные размеры светофильтров типа СВВ должны соответствовать указанным на рисунке 2 и в таблице 3.

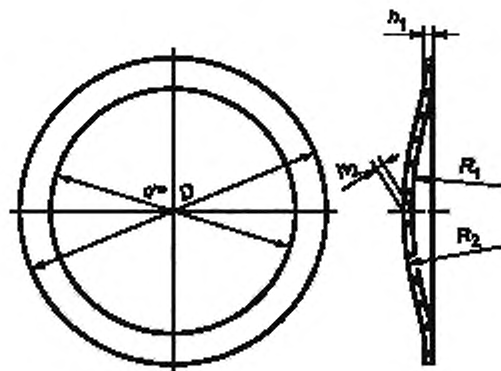


Рисунок 2 — Светофильтр вогнуто-выпуклый типа СВВ

Таблица 3

В миллиметрах

Обозначение светофильтра	D	d^*	R_1	R_2	h_1	h_2
СВВ 220	220 ± 2	200	312 ± 2	$314,5 \pm 2$	6^{+2}_1	6^{+2}_1
СВВ 250	250 ± 2					
* Размер для справок						

Пример условного обозначения:
светофильтра типа СВВ диаметром 250 мм красного цвета:

Светофильтр СВВ К 250 ГОСТ Р 53784—2010.

5.2.5 Форма, основные параметры и размеры светофильтров-линз с рассеивающими бороздками типа СЛР и линз с рассеивающими бороздками типа ЛР должны соответствовать указанным на рисунке 3 и в таблице 4.

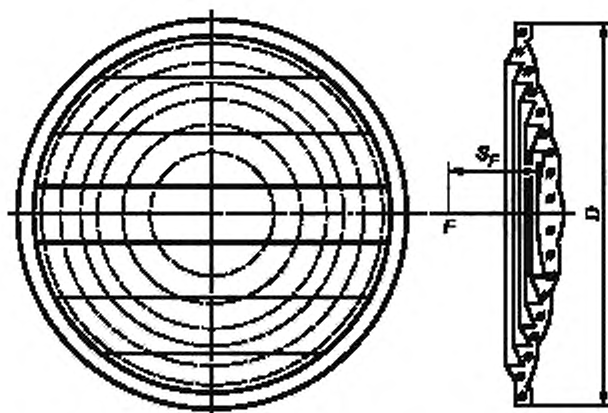


Рисунок 3 — Светофильтр-линза с рассеивающими бороздками типа СЛР

Таблица 4

Обозначение светофильтра-линзы или линзы с рассеивающими бороздками	D , мм	S_F , мм	Количество рассеивающих бороздок
СЛР 120	$120^{+0,2}_{-0,7}$	110 ± 3	3
ЛР 120			
СЛР 165	$165^{+0,3}_{-0,7}$		6

Примеры условного обозначения:

- светофильтра-линзы с рассеивающими бороздками типа СЛР диаметром 165 мм желтого цвета:

Светофильтр-линза СЛР Ж 165 ГОСТ Р 53784—2010;

- линзы с рассеивающими бороздками типа ЛР диаметром 120 мм бесцветной:

Линза ЛР 120 ГОСТ Р 53784—2010.

5.2.6 Форма, основные параметры и размеры светофильтров-линз типа СЛ и линз типа ЛС должны соответствовать указанным на рисунках 4—6 и в таблице 5.

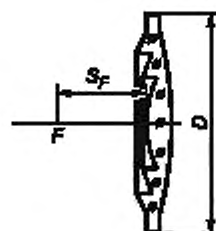


Рисунок 4 — Светофильтр-линза СЛ 70 или линза ступенчатая ЛС 70

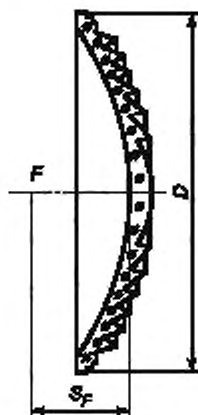


Рисунок 5 — Светофильтр-линза СЛ 139

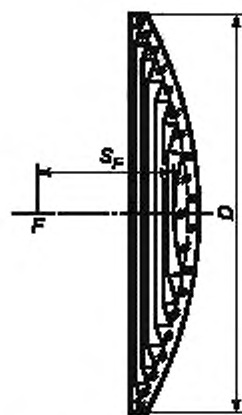


Рисунок 6 — Линза ступенчатая ЛС 212 и ЛС 160

Таблица 5

В миллиметрах

Обозначение светофильтра-линзы или линзы	D	S_F
СЛ 139	$139^{+0,2}_{-0,5}$	74 ± 4
СЛ 70	$70^{+0,2}_{-0,5}$	54 ± 3
ЛС 212	$212^{+0,2}_{-0,7}$	130 ± 4
ЛС 160	$160^{+0,2}_{-0,7}$	102 ± 2
ЛС 70	$70^{+0,2}_{-0,5}$	54 ± 3

Примеры условного обозначения:

- светофильтра-линзы типа СЛ диаметром 70 мм зеленого цвета:

Светофильтр-линза СЛ 70 З ГОСТ Р 53784—2010;

- линзы ступенчатой типа ЛС диаметром 70 мм бесцветной:

Линза ЛС 70 ГОСТ Р 53784—2010;

- светофильтра-линзы типа СЛ диаметром 139 мм лунно-белого цвета:

Светофильтр-линза СЛ 139 ЛБ ГОСТ Р 53784—2010;

- линзы ступенчатой типа ЛС диаметром 160 мм бесцветной:

Линза ЛС 160 ГОСТ Р 53784—2010;

- линзы ступенчатой типа ЛС диаметром 212 мм бесцветной:

Линза ЛС 212 ГОСТ Р 53784—2010.

5.2.7 Форма, основные параметры и размеры рассеивателей типа Р должны соответствовать указанным на рисунках 7, 8 и в таблице 6. В центре должны быть нанесены стрелки с указанием направления и значения угла рассеивания светового потока: α_1 — в одну сторону, α_2 — в другую. Рассеиватели устанавливаются на комплекты линз типа КЛМ или КЛК.

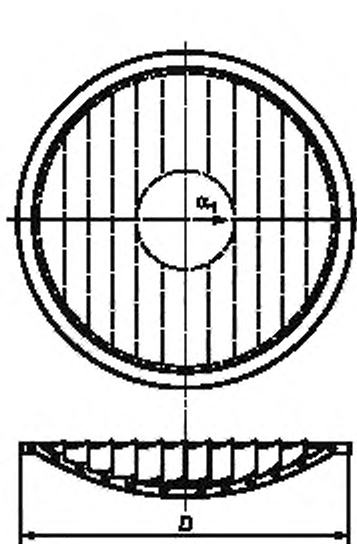


Рисунок 7 — Односторонний рассеиватель

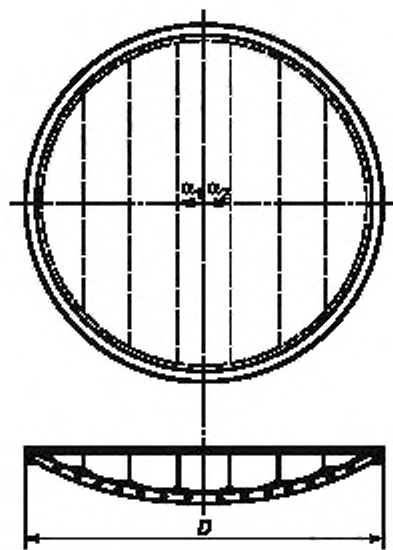


Рисунок 8 — Двухсторонний рассеиватель

Таблица 6

Вид рассеивателя	Обозначение рассеивателя	Обозначение комплекта линз	D , мм	α_1 и α_2 , град. не менее	Количество рассеивающих зон
Односторонний	P1-10	КЛМ 212	$228,5^{+0,5}_{-1,0}$	10	11
	P1-20			20	12
	P1-30			30	14
Двухсторонний	P2-5-25	КЛК 160	$165^{+0,2}_{-0,5}$	5 и 25	10
	P2-14-14			14	7
	P2-30-40			30 и 40	13

Примеры условного обозначения:

- одностороннего рассеивателя P1-10:

Рассеиватель P1-10 ГОСТ Р 53784—2010;

- двухстороннего рассеивателя P2-14-14:

Рассеиватель P2-14-14 ГОСТ Р 53784—2010.

5.2.8 Форма, основные параметры и размеры отклоняющей вставки ОВ 52 должны соответствовать указанным на рисунке 9. Номинальный угол рассеяния отклоняющей вставки должен быть равен 30° . В центре должна быть нанесена стрелка, направленная вверх, с указанием величины угла рассеяния светового потока.

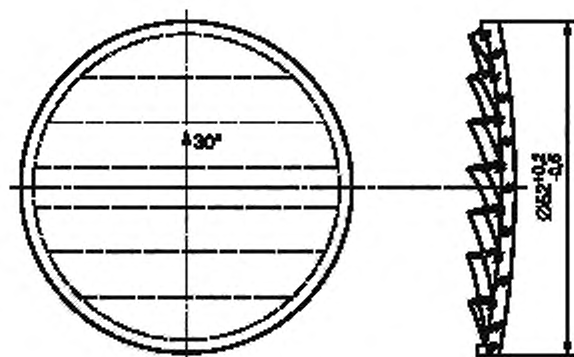
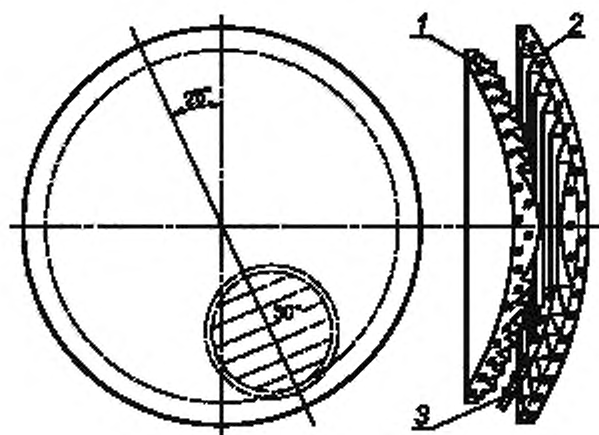


Рисунок 9 — Отклоняющая вставка ОВ 52

Пример условного обозначения:
отклоняющей вставки бесцветной:

Отклоняющая вставка ОВ 52 ГОСТ Р 53784—2010.

Отклоняющая вставка должна устанавливаться в нижней части комплекта линз КЛК 160 для карликового светофора под углом 25° к вертикальной оси, как показано на рисунке 10.

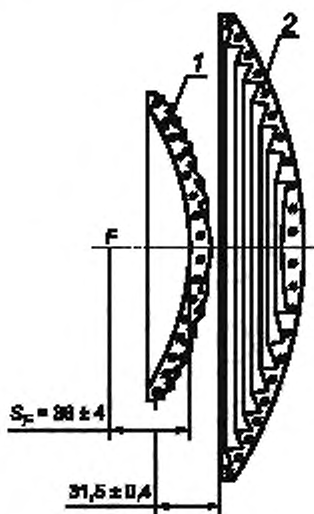


1 — светофильтр-линза СЛ 139; 2 — линза ЛС 160; 3 — отклоняющая вставка ОВ 52

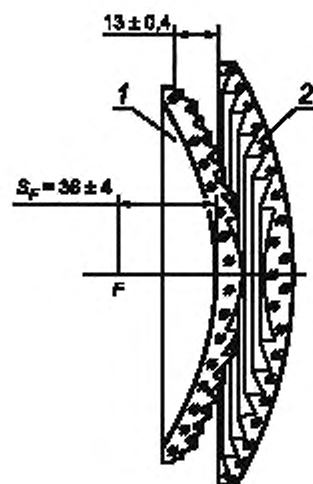
Рисунок 10 — Положение отклоняющей вставки в КЛК 160

5.2.9 Комплект линз мачтового светофора и светофора на мостиках и консолях КЛМ 212 состоит из линзы ЛС 212 и светофильтра-линзы СЛ 139. Комплект линз карликового светофора и для зеленой светящейся полосы КЛК 160 состоит из линзы ЛС 160 и светофильтра-линзы СЛ 139.

Взаимное расположение линзы и светофильтра-линзы в комплектах линз, а также передний фокальный отрезок комплектов должны соответствовать указанным на рисунке 11 для мачтового светофора и на рисунке 12 — для карликового.



1 — светофильтр-линза СЛ 139; 2 — линза ЛС 212

Рисунок 11 — Комплект линз мачтового светофора
КЛМ 212

1 — светофильтр-линза СЛ 139; 2 — линза ЛС 160

Рисунок 12 — Комплект линз карликового светофора
КЛК 160

Примеры условного обозначения:

- комплекта линз мачтового светофора красного цвета:

Комплект КЛМ 212 К ГОСТ Р 53784—2010;

- комплекта линз карликового светофора синего цвета:

Комплект КЛК 160 С ГОСТ Р 53784—2010.

6 Технические требования

6.1 Основные показатели и характеристики

6.1.1 Светофильтры, светофильтры-линзы, линзы, рассеиватели, отклоняющие вставки должны изготавливаться в соответствии с требованиями настоящего стандарта по конструкторской документации, утвержденной в установленном порядке; а комплекты линз — в соответствии с требованиями настоящего стандарта.

6.1.2 Осевая сила света линз типа ЛС и светофильтров-линз типа СЛ при средней сферической силе света источника света 10 кд должна соответствовать значениям, указанным в таблице 7.

Таблица 7

Обозначение линз и светофильтров-линз	Цвет линз и светофильтров-линз	Осевая сила света, кд, не менее
ЛС 212	Бесцветный	14500
ЛС 160		8500
ЛС 70		600
СЛ 139	Красный	550
	Желтый	1700
	Зеленый	900
	Синий	80
	Лунно-белый	1400
СЛ 70	Зеленый	100

6.1.3 Осевая сила света и сила света под углами рассеяния в горизонтальной плоскости линз типа ЛР и светофильтров-линз типа СЛР с рассеивающими бороздками при средней сферической силе света источника света 10 кд должна соответствовать значениям, указанным в таблице 8.

Таблица 8

Обозначение линз и светофильтров-линз с рассеивающими бороздками	Цвет линз и светофильтров-линз с рассеивающими бороздками	Осевая сила света, кд, не менее	Сила света в горизонтальной плоскости, % от осевой силы света, под углами	
			3,5°	7,0°
ЛР 120	Бесцветный	800	80	35
СЛР 120	Красный	90		
СЛР 165		Желтый		350

6.1.4 Осевая сила света комплектов линз мачтового светофора и светофора на мостиках и консолях КЛМ 212 и карликового светофора КЛК 160 при средней сферической силе света источника света 10 кд должна соответствовать значениям, указанным в таблице 9.

Таблица 9

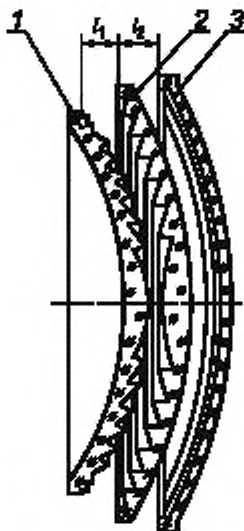
Цвет светофильтра-линзы СП 139, входящей в комплект линз	Осевая сила света комплекта линз, кд, не менее	
	КЛМ 212	КЛК 160
Красный	1600	1000
Желтый	3500	2000
Зеленый	2100	1250
Синий	160	110
Лунно-белый	2500	1800

6.1.5 Сила света по оптической оси и под углами рассеяния в горизонтальной плоскости рассеивателя в сочетании с соответствующим комплектом линз КЛМ 212 или КЛК 160 в процентах от осевой силы света того же комплекта линз без рассеивателя должна соответствовать значениям, указанным в таблице 10.

Таблица 10

Обозначение рассеивателя	Полный угол рассеяния	Сила света в горизонтальной плоскости, % от осевой силы света комплекта линз, не менее, под углами						
		0°	2°	5°	10°	14°	20°	30°
P1-10	10°	50	33	—	1,5	—	—	—
P1-20	20°	30	28		3,5		0,5	
P1-30	30°	20			10		3,5	
P2-5-25	5°	40	38	7	—	—	—	
	25°		25	—	5,5	4		
P2-14-14	14°	30	—	18	6	1,5	—	
P2-30-40	30°	10		8		—	1	—
	40°				6	1		

Взаимное расположение рассеивателей и комплектов линз приведено на рисунке 13 и в таблице 11.



1 — светофильтр-линза СЛ 139. 2 — линза ЛС 160 или ЛС 212; 3 — рассеиватель

Рисунок 13 — Комплект линз с рассеивателем

Таблица 11

В миллиметрах

Обозначение комплекта линз	l_1	l_2
КЛМ 212	$31,5 \pm 0,4$	25 ± 1
КЛК 160	$13,0 \pm 0,4$	16 ± 1

6.1.6 Сила света по оптической оси и под углами отклонения в вертикальной плоскости вверх от оптической оси отклоняющей вставки ОВ 52 совместно с центральной зоной комплекта линз карликового светофора КЛК 160 и источником света со средней сферической силой света 10 кд, определяемая в процентах от осевой силы света той же центральной зоны без отклоняющей вставки, должна соответствовать значениям, указанным в таблице 12.

Таблица 12

Угол отклонения вверх от оптической оси	Сила света, % от осевой силы света центральной зоны КЛК 160, не менее
0°	2,0
5°	5,5
15°	4,5
20°	2,5
30°	0,2

6.1.7 Координаты цветности x и y светофильтров при цветовой температуре источника света (2856 ± 50) К и светофильтров-линз при двух значениях цветовой температуры источника света (2856 ± 50) К и (2360 ± 50) К должны находиться в пределах областей, указанных на графике цветностей Международной комиссии по освещению (МКО) 1931 г., приведенном на рисунке 14. Координаты угловых точек допустимых областей цветности каждого цвета приведены в таблице 13.

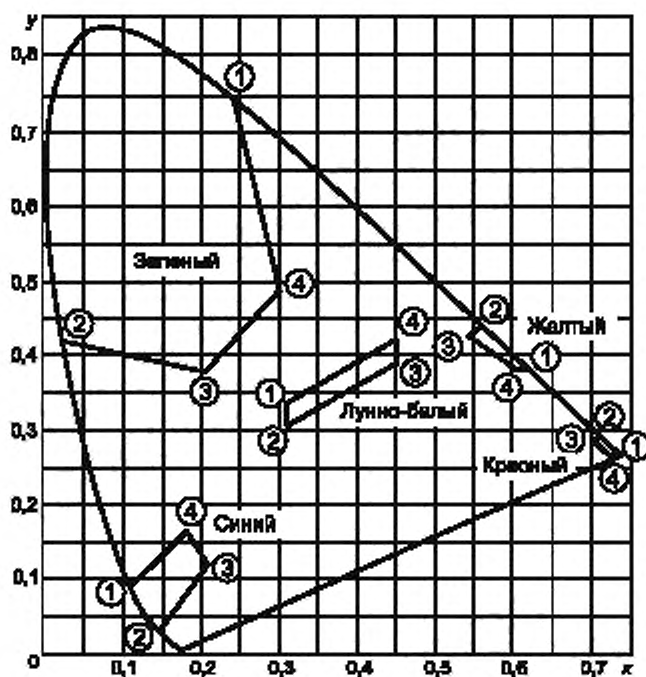


Рисунок 14 — График цветностей с допустимыми областями цветности светофильтров и светофильтров-линз

Таблица 13

Цвет светофильтра или светофильтра-линзы	Координаты угловых точек допустимых областей цветности							
	x_1	y_1	x_2	y_2	x_3	y_3	x_4	y_4
Красный	0,735	0,265	0,710	0,290	0,704	0,290	0,725	0,267
Желтый	0,617	0,383	0,561	0,439	0,545	0,427	0,604	0,383
Зеленый	0,241	0,746	0,022	0,420	0,206	0,376	0,300	0,490
Синий	0,108	0,090	0,144	0,030	0,207	0,120	0,180	0,164
Лунно-белый	0,310	0,335	0,310	0,306	0,450	0,390	0,450	0,420

6.1.8 Светофильтры должны быть окрашены равномерно.

6.1.9 Коэффициент пропускания светофильтров при цветовой температуре источника света (2856 ± 50) К должен соответствовать значениям, указанным в таблице 14.

Таблица 14

Тип светофильтра	Цвет светофильтра				
	Красный	Желтый	Зеленый	Синий	Лунно-белый
	Коэффициент пропускания, %, не менее				
СВВ	8	23	9	0,8	10
СФ		35	12	—	
СФ К Ц		—		—	

6.1.10 Допуск плоскостности посадочной части светофильтров типа СВВ, светофильтров-линз, линз и рассеивателей не должен превышать значений, указанных в таблице 15.

Допускается подшлифовка поверхности посадочной части.

Таблица 15

В миллиметрах

Диаметр оптического элемента	Допуск плоскостности, не более
От 45 до 119 вкл.	0,4
» 120 » 228 »	0,6
Св. 228	1,0

6.1.11 Разность между максимальным и минимальным значением толщины (разнотолщинность) светофильтров типа СФ не должна превышать значений, указанных в таблице 16.

Таблица 16

В миллиметрах

Диаметр или диагональ светофильтров СФ	Разнотолщинность, не более
От 25 до 36 вкл.	0,1
» 37 » 135 »	0,2
Св. 135	0,5

6.1.12 Кривизна поверхности (стрела прогиба) плоских светофильтров типа СФ должна быть не более 0,25 % длины (диаметра) светофильтра.

6.1.13 Показатель преломления бесцветного светотехнического стекла должен быть равен $1,530 \pm 0,005$, а бесцветной оптической пластмассы — $1,584 \pm 0,005$.

6.1.14 Стеклопленочные оптические элементы должны быть термостойкими и выдерживать перепады температуры от 20 °С до 80 °С и от 80 °С до 20 °С.

6.1.15 Оптические элементы из оптической пластмассы должны выдерживать воздействие следующих внешних факторов:

- перепада температуры от -60 °С до +65 °С;
- солнечного излучения;
- динамической абразивной пыли.

6.1.16 В оптических элементах не допускаются:

- сколы и щербинки (выемки в кромке), в том числе у пластмассовых элементов после удаления облоя и литника, кроме как в краевой зоне, закрываемой арматурой, при этом длина и ширина скола или щербинки должны быть не более 2 мм, а глубина — не более 1 мм;

- инородные включения;
- недопрессовки (недоливы);
- узловатая свиль, имеющая головку-каплю нерастворившейся шихты (шлир);
- свиль, видимая в проходящем свете для светофильтров типа СФ;
- посечки, трещины, царапины (кроме волосных);
- волосные царапины в несосредоточенном виде общей длиной более 50 мм для светофильтров типа СФ площадью до 1 дм² и более 150 мм для светофильтров всех типов площадью более 1 дм²;
- открытые пузыри и внутренние непрозрачные (щелочные);
- воздушные пузыри на поверхности, продавливаемые острием стальной иглы;
- воздушные пузыри в сосредоточенном виде размерами по наибольшему измерению до 0,8 мм;
- воздушные пузыри в несосредоточенном виде размером по наибольшему измерению более 3 мм в количестве трех штук для изделий типов СВВ, СЛ, СЛР, ЛС, Р и двух штук для ОБ и светофильтров типа СФ площадью менее 1 дм²;
- заусенцы режущие (травмирующие руки);
- кованость (волнистость) на поверхности прессованных оптических элементов хуже эталонной.

Примечание — За размер пузыря в светофильтрах типа СФ принимается среднеарифметическое значение наибольшего и наименьшего измерений.

6.1.17 Шероховатость рабочих поверхностей изделий светофильтров типа СВВ, светофильтров-линз типа СЛ и СЛР, линз ЛС, рассеивателей Р и отклоняющих вставок ОВ должна быть по значению среднеарифметического отклонения профиля R_a не более 0,16 мкм на базовой длине, равной 0,25 мм, по ГОСТ 2789.

6.2 Маркировка

6.2.1 Оптические элементы (далее — изделия) должны иметь несмываемую маркировку. Маркировка должна располагаться на расстоянии не более 3 мм от края изделия и содержать товарный знак изготовителя, год изготовления и обозначение настоящего стандарта без указания года его утверждения.

6.2.2 На светофильтры типа СФ наносят только товарный знак изготовителя, а остальные сведения — на общую упаковку пачек с изделиями.

6.2.3 На светофильтрах-линзах типа СЛ маркировка должна наноситься на вогнутой поверхности, а на светофильтрах типа СВВ, светофильтрах-линзах типа СЛР, линзах, рассеивателях и отклоняющих вставках — на внешней сферической поверхности.

6.2.4 На рассеивателях и отклоняющих вставках должны быть выпрессованы стрелки, указывающие направление рассеяния или отклонения светового потока, и цифры, соответствующие номинальному значению угла рассеяния или отклонения.

6.2.5 Маркировка может быть нанесена на изделия любым способом, обеспечивающим ее качество. Маркировка должна быть разборчивой в течение срока хранения и эксплуатации, а также после нахождения в условиях транспортирования и хранения.

6.2.6 Маркировка на транспортной таре должна выполняться в соответствии с ГОСТ 14192. При этом маркировка должна содержать товарный знак изготовителя, обозначение типа, количества и цвета изделий, манипуляционные знаки согласно ГОСТ 14192 № 1 «Хрупкое. Осторожно» и № 11 «Верх», основные, дополнительные и информационные надписи.

6.3 Упаковка

6.3.1 Изделия упаковывают в мягкую и прочную оберточную бумагу по ГОСТ 8273.

6.3.2 Комплект линз упаковывают в прочную оберточную бумагу, предварительно завернув линзу и светофильтр-линзу в мягкую оберточную бумагу по ГОСТ 8273.

6.3.3 Транспортная тара должна выполняться по конструкторской документации предприятия-изготовителя.

6.3.4 Свободные промежутки в таре должны быть заполнены упаковочным материалом, исключающим перемещение изделий в таре. Вид и марку материала устанавливает предприятие-изготовитель.

6.3.5 В тару должна быть вложена сопроводительная документация, содержащая следующие данные:

- наименование изготовителя или его товарный знак;
- тип и цвет изделия;
- количество изделий;
- дата упаковки;
- обозначение настоящего стандарта;
- условный номер упаковщика.

6.3.6 Масса брутто изделий в единице транспортной тары не должна превышать 50 кг.

7 Правила приемки

7.1 Виды испытаний

Для проверки соответствия изделий требованиям настоящего стандарта проводят следующие виды испытаний:

- приемосдаточные;
- периодические;
- типовые.

7.2 Приемосдаточные испытания

7.2.1 Испытаниям подвергают все типы изготовленных изделий.

7.2.2 Состав и последовательность проведения испытаний приведены в таблице 17.

Таблица 17

Проверяемый показатель (характеристика)	Пункт технических требований для изделия типа									Пункт метода контроля
	СФ	СВВ	СЛ	СЛР	ЛС	ЛР	Р	ОВ	КЛМ, КПК	
Отсутствие дефектов внешнего вида	6.1.16								—	8.2.1
Соответствие конструкторской документации	6.1.1								—	8.2.2
Содержание маркировки изделия	6.2.2	6.2.1, 6.2.3				6.2.1, 6.2.3, 6.2.4			—	8.2.3
Равномерность окраски	6.1.8		—							8.2.5
Цветность	6.1.7				—				8.2.6	
Осевая сила света	—	6.1.2	6.1.3	6.1.2	6.1.3	—		6.1.4	8.2.7	
Сила света под углами рассеяния и отклонения		—	6.1.3	—	6.1.3	6.1.5	6.1.6	—	8.2.8	
Передний фокальный отрезок		5.2.6	5.2.5	5.2.6	5.2.5	—		5.2.9	8.2.9	
Коэффициент пропускания	6.1.9		—						8.2.10	
Допуск плоскостности	—	6.1.10					—		8.2.11	
Разнотолщинность светофильтров	6.1.11	—							8.2.12	
Кривизна поверхности для плоских СФ	6.1.12	—							8.2.11	
Термостойкость изделий из стекла	6.1.14								—	8.2.13

7.2.3 Отсутствие дефектов внешнего вида (6.1.16), равномерность окраски (6.1.8) и осевую силу света (6.1.2, 6.1.3, 6.1.4) проверяют путем сплошного контроля всех изделий каждой изготовленной партии.

7.2.4 Остальные характеристики проверяют путем выборочного приемочного контроля каждой партии.

За партию одиночных изделий принимают изделия одного типа и цвета, изготовленные в одну рабочую смену от каждой прессформы (для прессованных изделий).

За партию комплектов линз принимают комплекты одного типа и цвета, предъявленные одновременно к приемке.

План выборочного контроля определяют по ГОСТ Р ИСО 2859-1 для одноступенчатого нормально-го выборочного приемочного контроля с приемлемым уровнем качества (AQL) 4 %.

7.2.5 Силу света под углами рассеяния и отклонения (6.1.3, 6.1.5, 6.1.6), коэффициент пропускания (6.1.9), отклонение от плоскостности (6.1.10), разнотолщинность (6.1.11), кривизну поверхности для плоских СФ (6.1.12) проверяют по плану контроля, представленному в таблице 18.

Таблица 18

В штуках

Объем партии	Объем выборки	Приемочное число
От 91 до 150 вкл.	20	2
» 151 » 280 »	32	3
» 281 » 500 »	50	5
» 501 » 1200 »	80	7
» 1201 » 3200 »	125	10
» 3201 » 10000 »	200	14
Св. 10001	315	21

7.2.6 Соответствие конструкторской документации (6.1.1), содержание маркировки изделия (6.2.1, 6.2.2, 6.2.3, 6.2.4), цветность (6.1.7), передний фокальный отрезок (5.2.5, 5.2.6, 5.2.9), термостойкость изделий из стекла (6.1.14) проверяют по плану контроля, представленному в таблице 19. Дополнительно проверку цветности проводят при каждой варке стекла не реже двух раз в смену.

Таблица 19

В штуках

Объем партии	Объем выборки	Приемочное число
От 91 до 150 вкл.	3	0
» 151 » 3200 »	13	1
» 3201 » 35000 »	20	2
» 35001 » 500000 »	32	3
Св. 500001	50	5

7.2.7 Результаты испытаний при выборочном контроле считают удовлетворительными, если число дефектных изделий в выборке не превышает приемочного числа.

7.2.8 При неудовлетворительных результатах испытаний хотя бы по одному из проверяемых показателей проводят повторную проверку удвоенной выборки изделий по полной программе с тем же значением приемочного и браковочного числа. Результаты повторных испытаний являются окончательными. При неудовлетворительных результатах повторных испытаний вся партия продукции бракуется. Изготовитель проводит анализ причин брака и устраняет их. После этого проводят испытания новой партии изделий.

7.2.9 По результатам приемосдаточных испытаний в сопроводительной документации делается отметка о приемке.

7.3 Периодические испытания

7.3.1 Периодическим испытаниям подвергают изделия, выдержавшие приемосдаточные испытания и взятые со склада предприятия-изготовителя выборочно, не реже одного раза в полгода. При возобновлении производства после перерыва более одного года проводят испытания изделий установочной партии на соответствие всем требованиям.

Испытания проводят на десяти изделиях от партии. За партию принимают изделия одного типа и цвета, упакованные и готовые к отправке.

7.3.2 Состав и последовательность проведения испытаний приведены в таблице 20.

Таблица 20

Проверяемый показатель (характеристика)	Пункт технических требований для изделия типа									Пункт метода контроля
	СФ	СВВ	СЛ	СЛР	ЛС	ЛР	Р	ОВ	КЛМ, КЛК	
Характеристики в объеме приемосдаточных испытаний	См. таблицу 17									
Показатель преломления	—			6.1.13			—			8.2.14
Шероховатость поверхности	—	6.1.17								8.2.15

Окончание таблицы 20

Проверяемый показатель (характеристика)	Пункт технических требований для изделия типа									Пункт метода контроля
	СФ	СВВ	СЛ	СПР	ЛС	ЛР	Р	ОВ	КЛМ, КЛК	
Стойкость изделий из пластмассы к смене температур										8.2.16, 8.2.19
Стойкость изделий из пластмассы к солнечному излучению		—					6.1.15		—	8.2.17, 8.2.19
Стойкость изделий из пластмассы к абразивной пыли										8.2.18, 8.2.19
Упаковка					6.3					8.2.20
Качество маркировки изделия					6.2.5					8.2.4
Маркировка тары (качество и содержание)					6.2.6					8.2.3, 8.2.4
Прочность при транспортировании*					9.1					8.2.21
* Проверяют один раз в три года.										

7.3.3 При неудовлетворительных результатах периодических испытаний хотя бы по одному из проверяемых пунктов проводят повторную проверку удвоенного числа изделий по полной программе. Результаты повторных испытаний являются окончательными. При неудовлетворительных результатах повторных испытаний вся партия продукции бракуется. Изготовитель проводит анализ причин брака и устраняет их.

7.3.4 Результаты испытаний оформляют актом и протоколом испытаний.

7.4 Типовые испытания

7.4.1 Типовые испытания проводят при освоении новой технологии, изменении конструкции, замене материалов, если эти изменения влияют на качество изделий.

7.4.2 Испытания проводят по программе и методике, разработанной предприятием-изготовителем и согласованной с заказчиком.

8 Методы контроля и испытаний

8.1 Общие правила проведения контроля и испытаний

8.1.1 Испытания изделий должны проводиться в следующих нормальных климатических условиях по ГОСТ 15150:

- температура — (25 ± 10) °С;
- относительная влажность воздуха — от 45 до 80 %;
- атмосферное давление — от 84,0 до 106,7 кПа (от 630 до 800 мм рт. ст.).

8.1.2 Применяемые при контроле и испытаниях изделий средства измерений и вспомогательное оборудование должны быть подготовлены к работе в соответствии с их эксплуатационной документацией. Средства измерений (СИ) должны иметь свидетельства о поверке, испытательное оборудование (ИО) должно быть аттестовано. Запрещается применять СИ и ИО, срок последней поверки (аттестации) которых истек.

Перечень средств измерений и вспомогательного оборудования, применяемых при испытаниях, приведен в рекомендуемом приложении А.

8.2 Порядок проведения контроля и испытаний

8.2.1 Проверку отсутствия дефектов внешнего вида изделия проводят осмотром его в проходящем свете невооруженным глазом. При проверке кованости на поверхности изделия его сравнивают с эталоном, утвержденным в установленном порядке.

8.2.2 Проверку соответствия изделия требованиям конструкторской документации проводят измерением основных размеров и сличением их с соответствующими чертежами.

Размеры проверяют линейкой, штангенциркулем, микрометром, шаблонами. Размеры прессформы, определяющей форму ступенчатых линз и светофильтров-линз, выполненных методом прессования, контролируют шаблоном.

Массу прессованных изделий, указанную в конструкторской документации, контролируют взвешиванием.

8.2.3 Контроль содержания маркировки изделия и тары проводят сличением с требованиями к содержанию маркировки, изложенными в настоящем стандарте и соответствующей документации предприятия-изготовителя на тару.

8.2.4 Контроль качества нанесенной на изделие маркировки проводят методом пятикратного протирания надписей ватным тампоном, смоченным раствором, составленным из равных частей этилового технического спирта и бензина любой марки. Маркировка соответствует заданным требованиям к ее качеству, если после протирания не осыпается, не расплывается и не выцветает.

Маркировка, выполненная методом прессования или травления, соответствует заданным требованиям к ее качеству, если надпись хорошо различима визуально.

8.2.5 Равномерность окраски светофильтров проверяют осмотром их в проходящем свете на фоне белого равномерно светящегося экрана, расположенного параллельно светофильтру. Просматриваемый светофильтр помещают на расстоянии от 250 до 300 мм от глаз.

8.2.6 Цветность светофильтров и светофильтров-линз проверяют в соответствии с ГОСТ 9242 методом фотоэлектрической колориметрии или спектрофотометрическим методом.

Измерение координат цветности светофильтров-линз выполняют с помощью интегрирующей сферы.

8.2.7 Осевую силу света изделий проверяют по ГОСТ 11946.

Измерения силы света проводят на фотометрической установке, содержащей приемник излучения или фотометрическую головку и поворотное устройство.

Измерения силы света проводят с помощью контрольной лампы, например ЖС 12-15 или ЖС 12-15+15 [1], имеющей среднюю сферическую силу света 10 кд. Контрольные лампы должны быть отобраны из партии ламп промышленного выпуска в соответствии с предъявляемыми к ним требованиями по ГОСТ 17616 и специальной методике, согласованной с заказчиком.

Испытываемую светооптическую систему (линзу или светофильтр-линзу с контрольной лампой) закрепляют на поворотном устройстве. Центры светооптической системы и приемника излучения должны находиться на одной оси; поверхности светооптической системы и приемника излучения должны быть перпендикулярны оси.

Расстояние от объекта испытаний до приемника излучения или фотометрической головки должно быть не менее расстояния формирования светового пучка светооптической системы.

Для обеспечения стабильности характеристик приемника излучения необходимо предварительное освещение его в течение не менее 30 мин при рабочей освещенности.

С помощью поворотного устройства находят максимальное значение силы света в горизонтальной и вертикальной плоскостях, которое принимают за осевую силу света.

Допускается применение контрольных ламп со средней сферической силой света, отличающейся от номинального значения 10 кд. В этом случае определяемая сила света изделия I , кд, должна быть пересчитана по формуле

$$I = I_{\text{изм}} \frac{I_{\text{л. ном}}}{I_{\text{л. факт}}}, \quad (1)$$

где $I_{\text{изм}}$ — измеренная сила света светооптической системы, кд;

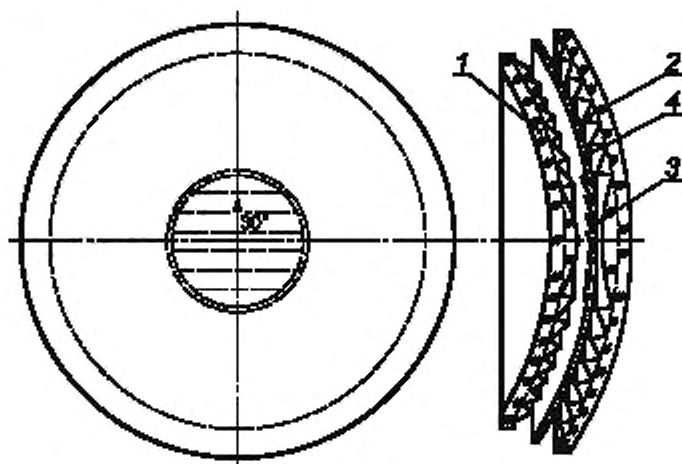
$I_{\text{л. ном}}$, $I_{\text{л. факт}}$ — средняя сферическая сила света контрольной лампы номинальная и фактическая соответственно, кд.

8.2.8 Силу света под углами рассеяния и отклонения у линз с рассеивающими бороздками, рассеивателей и отклоняющей вставки проверяют также по ГОСТ 11946. Последовательность измерений приведена в 8.2.7.

Светооптические системы, состоящие из источника света, испытываемого изделия и соответствующего комплекта линз для рассеивателя и отклоняющей вставки, устанавливают на поворотном устройстве.

Схема расположения рассеивателя совместно с комплектом линз при измерениях представлена на рисунке 13.

Схема расположения отклоняющей вставки и комплекта линз при измерениях представлена на рисунке 15.



1 — светофильтр-линза СЛ 139; 2 — линза ЛС 160; 3 — отклоняющая вставка; 4 — непрозрачный экран

Рисунок 15 — Схема расположения отклоняющей вставки в комплекте линз при измерениях

Измерение силы света под различными углами проводят при вращении поворотного устройства с испытываемой светооптической системой в вертикальной или горизонтальной плоскости. Отсчет углов проводится от осевой силы света.

8.2.9 Передний фокальный отрезок светофильтров-линз, линз и комплектов линз проверяют по ГОСТ 11946 при измерении осевой силы света.

8.2.10 Коэффициент пропускания светофильтров проверяют по ГОСТ 9242.

Определение коэффициента пропускания светофильтров проводят с помощью фотозлектрических или визуальных колориметров и фотометров, а также путем расчета по данным спектральных измерений.

8.2.11 Допуск плоскостности посадочной части светофильтров типа СВВ, светофильтров-линз, линз, рассеивателей и кривизну поверхности плоских светофильтров типа СФ проверяют на поверочной плите по ГОСТ 10905 шупами толщиной, соответствующей допуску плоскостности конкретного элемента, с погрешностью 0,05 мм.

Для проверки допуска плоскостности посадочной части светофильтров типа СВВ, светофильтров-линз, линз, рассеивателей в поверочной плите должны быть расточены отверстия диаметром, равным диаметру изделия без учета удвоенного значения ширины посадочной части изделий. Допуск плоскостности плоских светофильтров определяют для каждой стороны.

8.2.12 Разность между максимальным и минимальным значением толщины (разнотолщинность) светофильтров проверяют микрометром. Измеряют толщину светофильтра в пяти точках и определяют разницу между максимальным и минимальным значением.

8.2.13 Термическую стойкость проверяют путем погружения изделия, имеющего температуру $(20 \pm 5)^\circ\text{C}$, на 30 мин в воду температурой $(80 \pm 5)^\circ\text{C}$ с последующим быстрым погружением в воду температурой $(20 \pm 5)^\circ\text{C}$.

После испытания изделия осматривают в проходящем свете без применения увеличительных приборов. Изделие не должно иметь посечек и трещин.

8.2.14 Проверку показателя преломления проводят рефрактометром на пяти образцах стекла или оптической пластмассы.

Показатель преломления стекла проверяют по ГОСТ 28869. Показатель преломления оптической пластмассы проверяют по ГОСТ 19927.

8.2.15 Шероховатость рабочих поверхностей изделий проверяют профильным методом приборами по ГОСТ 19300.

8.2.16 Испытание на стойкость к воздействию изменения температуры среды изделий из оптической пластмассы проводят по ГОСТ 28209 методом Na.

Параметры испытаний должны быть следующими:

- низкая температура — минус (60 ± 3) °С;
- высокая температура — (65 ± 3) °С;
- количество циклов — четыре;
- длительность выдержки при каждом значении температуры — 1 ч.

8.2.17 Испытание на стойкость к воздействию солнечного излучения изделий из оптической пластмассы проводят по ГОСТ Р 51370 методом 211-1.

8.2.18 Испытание на стойкость к воздействию абразивной непроводящей пыли изделий из оптической пластмассы проводят с помощью камеры пыли, в которой насос циркуляции пыли в камере позволяет поддерживать пыль во взвешенном состоянии.

Для испытаний применяют смесь, состоящую из 70 % кварцевого песка или маршаллита и по 15 % мела и каолина.

Частицы смеси должны проходить через сито с размерами квадратной ячейки 75 мкм и толщиной проволоки 50 мкм. Количество смеси составляет 2 кг на 1 м³ объема испытательной камеры. Массовая концентрация пыли в испытательном пространстве камеры должна быть равна 2 г/м³. Скорость воздушного потока от 10 до 15 м/с.

Изделие помещают внутрь испытательной камеры. Длительность испытания составляет 8 ч.

8.2.19 После испытаний изделий из оптической пластмассы на стойкость к воздействию солнечного излучения, изменения температуры среды и абразивной пыли у изделий проверяют осевую силу света в соответствии с 8.2.7 и допуск плоскостности посадочной поверхности в соответствии с 8.2.11.

8.2.20 Проверку правильности выполнения упаковки проводят внешним осмотром: проверяют наличие внутренней упаковки, отсутствие перемещений изделий внутри тары, содержание и правильность оформления сопроводительной документации.

8.2.21 Испытание на прочность при транспортировании проводят на ударном стенде. Тару с изделиями жестко крепят на платформе ударного стенда и подвергают последовательному воздействию нагрузок по трем взаимно перпендикулярным осям: вертикальной — при пиковом ударном ускорении 150 м/с² и общем числе ударов 20 000; горизонтальной продольной и горизонтальной поперечной — при пиковом ударном ускорении 120 м/с² и общем числе ударов 2000.

Частота ударов в минуту должна быть в пределах от 40 до 120, длительность действия ударного ускорения должна быть в пределах от 5 до 20 мс.

Допускается проводить испытание транспортированием упакованных изделий на грузовой машине по грунтовой дороге со скоростью от 20 до 40 км/ч на расстояние 250 км. Тару с изделиями закрепляют в задней части кузова автомобиля.

После испытаний изделия распаковывают и проверяют наличие механических повреждений: сколов, трещин, щербин, царапин.

9 Транспортирование и хранение

9.1 Условия транспортирования изделий в части воздействия климатических факторов должны соответствовать условиям 5 (ОЖ4) по ГОСТ 15150. Транспортирование упакованных изделий в транспортной таре проводится любым видом крытого транспорта с любым числом перегрузок.

9.2 Для транспортирования изделий в транспортной таре может быть использован любой вид транспорта.

9.3 При транспортировании тара с упакованной продукцией должна плотно прилегать друг к другу и к стенкам транспортного средства.

9.4 Условия хранения изделий в части воздействия климатических факторов должны соответствовать условиям 5 (ОЖ4) по ГОСТ 15150.

10 Гарантии изготовителя

Изготовитель гарантирует соответствие изделий требованиям настоящего стандарта при соблюдении правил транспортирования, хранения, монтажа и эксплуатации.

Гарантийный срок эксплуатации не менее 5 лет со дня ввода их в эксплуатацию или специально оговаривают в договорах (контрактах) на поставку изделий.

Приложение А
(рекомендуемое)

**Перечень средств измерений и вспомогательного оборудования,
применяемого при испытаниях**

Таблица А.1

Наименование средств измерений и оборудования	Обозначение стандарта	Основные характеристики
Линейка измерительная металлическая	ГОСТ 427	Предел измерений до 500 мм, допускаемые отклонения $\pm 0,15$ мм
Штангенциркуль	ГОСТ 166	Предел измерений от 0 до 250 мм, предел допускаемой погрешности $\pm 0,05$ мм
Микрометр	ГОСТ 6507	Верхний предел измерений от 0 до 25 мм, предел допускаемой погрешности $\pm 0,004$ мм
Фотометр	—	Предел измерения коэффициента пропускания от 0,005 до 1; погрешность для коэффициента пропускания более 0,05—5 %; погрешность для коэффициента пропускания менее 0,05—10 %
Фотометрическая установка для контроля силы света	—	Диапазон измерения от 1 до 20 000 кд, погрешность не более ± 9 %
Колориметр	—	Погрешность не более 0,005 координат цветности
Рефрактометр	ГОСТ 28869, ГОСТ 19927	Предел измерения показателя преломления от 1,5 до 1,6; предельная погрешность $\pm 0,0005$; диапазон длин волн от 400 до 700 нм
Щуп	—	Толщина от 0,4 до 1,0 мм, погрешность 0,05 мм
Поверочная плита	ГОСТ 10905	Размер плиты 250 × 250 мм или 400 × 400 мм
Профилограф-профилометр	ГОСТ 19300	Диапазон значений R_a от 0,008 до 0,4
Камера тепла и холода	—	Температура от -60 °С до $+65$ °С, погрешность 3 %
Камера пыли	—	Температура от 20 °С до 55 °С, скорость воздушного потока от 10 до 15 м/с
<p>Примечание — Допускается замена средств измерений и вспомогательного оборудования на другие, обеспечивающие контроль и измерение контролируемых параметров с погрешностью, не превышающей указанных значений.</p>		

Библиография

- [1] ТУ 16-675.217—87 Лампы накаливания малогабаритные и среднегабаритные для светофоров железнодорожного транспорта. Технические условия

УДК 681.7.064.4:006.354

ОКС 45.120

П47

ОКП 59 2730

Ключевые слова: элементы оптические, сигнальный прибор, железнодорожный транспорт, светооптическая система, линза, светофильтр-линза, рассеиватель, отклоняющая вставка, светофильтр, комплекты светофильтров-линз и линз, сила света, цветность, коэффициент пропускания

Редактор *А.Д. Чайка*
Технический редактор *Н.С. Гришанова*
Корректор *Е.Ю. Митрофанова*
Компьютерная верстка *И.А. Налейкиной*

Сдано в набор 21.10.2010. Подписано в печать 03.12.2010. Формат 60 × 84 $\frac{1}{8}$. Бумага офсетная. Гарнитура Ариал.
Печать офсетная. Усл. печ. л. 3,26. Уч.-изд. л. 2,50. Тираж 111 экз. Зак. 991.

ФГУП «СТАНДАРТИНФОРМ», 123995 Москва, Гранатный пер., 4.
www.gostinfo.ru info@gostinfo.ru

Набрано во ФГУП «СТАНДАРТИНФОРМ» на ПЭВМ.

Отпечатано в филиале ФГУП «СТАНДАРТИНФОРМ» — тип. «Московский печатник», 105062 Москва, Лялин пер., 8.