
ФЕДЕРАЛЬНОЕ АГЕНТСТВО
ПО ТЕХНИЧЕСКОМУ РЕГУЛИРОВАНИЮ И МЕТРОЛОГИИ



НАЦИОНАЛЬНЫЙ
СТАНДАРТ
РОССИЙСКОЙ
ФЕДЕРАЦИИ

ГОСТ Р ИСО
9236-3—
2009

СЕНСИТОМЕТРИЯ СИСТЕМ ЭКРАН/ПЛЕНКА ДЛЯ МЕДИЦИНСКОЙ РЕНТГЕНОГРАФИИ

Часть 3

Определение формы характеристической кривой,
чувствительности и среднего градиента для
маммографии

ISO 9236-3:1999

Photography — Sensitometry of screen/film systems for medical
radiography — Part 3: Determination of sensitometric curve shape, speed and
average gradient for mammography
(IDT)

Издание официальное

Б 3 3—2009/58



Москва
Стандартинформ
2010

Предисловие

Цели и принципы стандартизации в Российской Федерации установлены Федеральным законом от 27 декабря 2002 г. № 184-ФЗ «О техническом регулировании», а правила применения национальных стандартов Российской Федерации — ГОСТ Р 1.0—2004 «Стандартизация в Российской Федерации. Основные положения»

Сведения о стандарте

1 ПОДГОТОВЛЕН Федеральным Государственным Учреждением «Всероссийский научно-исследовательский и испытательный институт медицинской техники» (ФГУ «ВНИИИМТ») на основе собственного аутентичного перевода стандарта, указанного в пункте 4

2 ВНЕСЕН Техническим комитетом по стандартизации ТК 411 «Аппараты и оборудование для лучевой терапии, диагностики и дозиметрии»

3 УТВЕРЖДЕН И ВВЕДЕН В ДЕЙСТВИЕ Приказом Федерального агентства по техническому регулированию и метрологии от 9 декабря 2009 г. № 614-ст

4 Настоящий стандарт идентичен международному стандарту ИСО 9236-3:1999 «Фотография. Сенситометрия систем экран/пленка для медицинской рентгенографии. Часть 3. Определение формы характеристической кривой, чувствительности и среднего градиента для маммографии» (ISO 9236-3:2004 «Photography — Sensitometry of screen/film systems for medical radiography — Part 1: Determination of sensitometric curve shape, speed and average gradient for mammography»).

Наименование настоящего стандарта изменено относительно наименования указанного международного стандарта для приведения в соответствие с ГОСТ Р 1.5—2004 (подраздел 3.5).

При применении настоящего стандарта рекомендуется использовать вместо ссылочных международных стандартов соответствующие им национальные стандарты Российской Федерации, сведения о которых приведены в дополнительном приложении Е

5 ВВЕДЕН ВПЕРВЫЕ

Информация об изменениях к настоящему стандарту публикуется в ежегодно издаваемом информационном указателе «Национальные стандарты», а текст этих изменений и поправок — в ежемесячно издаваемых информационных указателях «Национальные стандарты». В случае пересмотра (замены) или отмены настоящего стандарта соответствующее уведомление будет опубликовано в ежемесячно издаваемом информационном указателе «Национальные стандарты». Соответствующая информация, уведомление и тексты размещаются также в информационной системе общего пользования — на официальном сайте Федерального агентства по техническому регулированию и метрологии в сети Интернет

© Стандартинформ, 2010

Настоящий стандарт не может быть полностью или частично воспроизведен, тиражирован и распространен в качестве официального издания без разрешения Федерального агентства по техническому регулированию и метрологии

Содержание

1 Область применения	1
2 Нормативные ссылки	1
3 Термины и определения	1
4 Общие требования	2
4.1 Условия хранения и содержания	2
4.2 Неактивное освещение	2
4.3 Рентгеновское оборудование	2
4.4 Обработка	2
4.5 Денситометрия	3
5 Определение формы характеристической кривой	3
5.1 Качество излучения	3
5.2 Геометрические условия для определения формы кривой	4
5.3 Экспонирование	6
5.4 Обработка результатов	7
6 Определение среднего градиента	8
7 Определение чувствительности	8
7.1 Формула для определения чувствительности	8
7.2 Условия экспонирования	8
7.3 Геометрические условия	10
7.4 Экспонирование	11
7.5 Обработка результатов	11
8 Определение чувствительности и среднего градиента без характеристической кривой	11
9 Точность	12
10 Представление результатов	13
Приложение А (справочное) Пример автоматического рентгеновского сенситометра со шкалой по интенсивности	14
Приложение ДА(обязательное) Сведения о соответствии ссылочных международных стандартов ссылочным национальным стандартам Российской Федерации	15

Введение

Настоящий стандарт является прямым применением международного стандарта ИСО 9236-3:1999 «Сенситометрия систем экран/пленка для медицинской рентгенографии. Часть 3. Определение формы характеристической кривой, чувствительности и среднего градиента для маммографии», подготовленного Техническим комитетом ИСО/ТС 42 «Фотография».

Настоящий стандарт устанавливает методы определения формы характеристической кривой, чувствительности и среднего градиента для систем экран/пленка/кассета/процесс обработки, используемых в маммографических исследованиях.

В стандарте указано общепринятое название используемого в рентгенографии приемника излучения — «экран/пленка», в то время как методы определения основных параметров приведены для системы «экран/пленка/кассета/процесс обработки». Это связано с тем, что от типа применяемой кассеты или процесса обработки параметры приемника излучения могут меняться. Для корректного определения технических параметров в стандарте рассматривается система полностью.

Система «экран/пленка», не включающая в себя процесс обработки, т.е. система «экран/пленка/кассета», в дальнейшем по тексту именуется «комплект».

СЕНСИТОМЕТРИЯ СИСТЕМ ЭКРАН/ПЛЕНКА ДЛЯ МЕДИЦИНСКОЙ РЕНТГЕНОГРАФИИ

Часть 3

Определение формы характеристической кривой, чувствительности и среднего градиента для маммографии

Sensitometry of screen/film systems for medical radiography.

Part 3: Determination of sensitometric curve shape, speed and average gradient for mammography

Дата введения — 2010—07—01

1 Область применения

Настоящий стандарт устанавливает методы определения формы характеристической кривой, среднего градиента и чувствительности единой системы экран/пленка/кассета/процесс обработки для маммографии.

Кассета — это любое устройство, обеспечивающее плотное прилегание пленки к экрану и защиту пленки от воздействия внешнего освещения. В частности, кассетой может быть светонепроницаемый вакуумный пакет, который часто используют в лаборатории, или рентгенографическая кассета, которая используется в маммографии.

2 Нормативные ссылки

В настоящем стандарте использованы нормативные ссылки на следующие международные стандарты:

ИСО 5-2:2001¹⁾ Фотография. Измерение плотности. Часть 2. Геометрические условия измерения плотности в проходящем световом потоке

ИСО 5-3:1995²⁾ Фотография. Измерение плотности. Часть 3. Спектральные условия

ИСО 554:1976 Стандартные климатические условия для кондиционирования и/или испытаний. Технические условия

МЭК 60522:1999 Определение собственной фильтрации рентгеновского излучателя

3 Термины и определения

В настоящем стандарте применены следующие термины с соответствующими определениями:

3.1 **воздушная керма, К**: Отношение энергии всех заряженных частиц, освобожденных ионизирующим излучением (например, рентгеновским) из молекул воздуха, к массе воздуха в объеме, где происходит получение энергии.

Примечание — Единица измерения — грей (Гр).

¹⁾ Заменен ИСО 5-2:2009.

²⁾ Заменен ИСО 5-3:2009.

3.2 характеристическая кривая: График зависимости оптической плотности обработанной фотографической пленки от логарифма экспозиции.

Примечание — Экспозиция характеризуется значением воздушной кермы в месте расположения комплекта.

3.3 чувствительность, S: Количественная мера реакции системы экран/пленка на энергию излучения при определенных условиях экспонирования, обработки и измерения плотности.

3.4 средний градиент, G: Наклон прямой линии, соединяющей две определенные точки на характеристической кривой.

3.5 нетто-плотность, D: Плотность экспонированной и обработанной пленки за вычетом плотности неэкспонированного и обработанного образца той же пленки.

4 Общие требования

4.1 Условия хранения и содержания

Пленка и экраны должны храниться в соответствии с рекомендациями изготовителя. До и во время экспонирования температура пленок и экранов должна поддерживаться на уровне (23 ± 2) °C (см. ИСО 554), а содержание влаги в пленке должно быть таким, как в равновесном состоянии при относительной влажности (50 ± 20) %.

4.2 Неактивное освещение

Для исключения возможного влияния неактивного освещения на результаты сенситометрии при выполнении всех рабочих операций все пленки должны находиться в полной темноте.

4.3 Рентгеновское оборудование

Для всех испытаний, описанных в настоящем стандарте, должны использоваться высокочастотные (многопульсные) высоковольтные генераторы или высоковольтные генераторы постоянного напряжения.

Для дозиметрических измерений должен быть использован детектор, измеряющий воздушную керму. Точность показаний должна быть не менее 5 % для коллимированного пучка без рассеянного излучения и не менее 7 % для измерений за фантомом при наличии рассеянного излучения.

Примечание — При наличии рассеянного излучения для измерений рекомендуется сферическая ионизационная камера. Центр сферической камеры считается контрольной точкой. Стержень сферической камеры должен устанавливаться перпендикулярно направлению к фокусному пятну.

4.4 Обработка

В соответствии с настоящим стандартом могут использоваться системы экран/пленка, включающие как ручную, так и автоматическую обработку. Обработку пленки рекомендуется проводить в соответствии с указаниями изготовителя. Информацию, защищенную правами, требовать не следует.

Ввиду большого разнообразия применяемых химических реактивов и оборудования в настоящем стандарте не детализируется процесс обработки. Значения чувствительности и среднего градиента, указанные изготовителями пленки, являются характеристиками системы, если пленка обрабатывается в соответствии с их рекомендациями. Информация о процессе обработки должна предоставляться изготовителем пленки или теми, кто приводит значения чувствительности и среднего градиента. Должны быть указаны: применяемые для обработки химические реактивы, времена, температуры, условия активирования, оборудование и процедуры на каждой стадии обработки, а также любые дополнительные сведения, необходимые для получения приведенных сенситометрических результатов. Значения чувствительности и среднего градиента, полученные при других условиях обработки, могут значительно отличаться. В любом случае условия обработки, выбранные лицом, использующим настоящий стандарт, являются частью испытываемой системы. При изменении условий обработки для одной и той же пленки могут быть получены разные чувствительности. Отличия в обработке могут вызвать нежелательные изменения, не только в чувствительности.

Чтобы свести к минимуму любые эффекты, обусловленные нестабильностью скрытого изображения или различиями в условиях обработки, все образцы пленки должны быть обработаны вместе не менее чем через 30 мин и не более чем через четыре часа после экспонирования. Между экспонированием и обработкой температура пленки должна поддерживаться на уровне (23 ± 2) °C, а содержание

влаги в пленке должно быть таким, как в равновесном состоянии при относительной влажности $(50 \pm 20) \%$.

Так как в практических условиях пленки обрабатываются обычно через несколько минут после экспонирования, значение чувствительности, полученное в этих условиях, из-за регрессии на некоторых пленках скрытого изображения, может отличаться от того, которое определено в соответствии с настоящим стандартом. Следовательно, значение чувствительности, измеренное с паузой от 30 мин до четырех часов между экспонированием и обработкой, должно быть скорректировано к значению, которое могло бы быть получено, если бы обработка пленки проводилась сразу после экспонирования. В настоящем стандарте для вычисления значения чувствительности используется временная пауза 5 мин.

Примечания

1 Одним из способов получения информации о необходимой коррекции является экспонирование полосок пленки в световом сенситометре при различных промежутках времени между экспонированием и обработкой. Если пленка имеет двухстороннее эмульсионное покрытие, оба слоя эмульсии, как передний, так и задний, экспонируются сенситометром одинаково, пленка с односторонним покрытием экспонируется с одной стороны.

2 Так как время, требуемое для выполнения совокупности экспозиций, позволяющих получить характеристическую кривую, является относительно большим, между экспонированием и обработкой необходима пауза не менее 30 мин. Считается, что этого времени достаточно, чтобы свести к минимуму любые различия в регрессии скрытого изображения при отдельных экспозициях.

О процессе обработки должны быть приведены данные с точностью в указанных пределах:

- а) торговые наименования всех химикатов, если они защищены правами собственности, в противном случае — рецептуры;
- б) температура проявителя с точностью до $\pm 0,3 \text{ }^\circ\text{C}$;
- в) температура других растворов с точностью до $\pm 2 \text{ }^\circ\text{C}$;
- г) время обработки в растворе проявителя с точностью не менее 3 %;
- д) проявитель свежий или «ранее использованный» (если «ранее использованный», то указывается тип и количество обработанной в нем пленки, плотность обработанной пленки и процедура регенерации);
- е) условия активирования в виде объема обновляемого раствора или пропорции, в которой добавляется стартер;
- ж) температура сушки с точностью до $\pm 5 \text{ }^\circ\text{C}$;
- з) торговое наименование устройства обработки.

Примечание — Термин «ранее использованный» проявитель означает, что он уже использовался, но находится «в нормальном рабочем состоянии».

4.5 Денситометрия

Оптическая диффузная плотность изображений по ИСО, полученная после обработки, должна измеряться денситометром, соответствующим геометрическим условиям ИСО 5-2 и спектральным условиям ИСО 5-3. Показания должны сниматься с имеющей равномерную плотность площади изображения. Оптическая плотность D должна быть измерена с точностью $\Delta D/D = \pm 0,02$ или $\Delta D = \pm 0,02$ вне зависимости от того, какая из них больше.

5 Определение формы характеристической кривой

В настоящем стандарте для определения формы кривой используется шкала интенсивности сенситометра. Интенсивность меняется путем изменения расстояния между источником излучения и комплектом. Из-за вторичных источников излучения в пучке и поглощения излучения воздухом зависимость экспозиции от расстояния может не подчиняться закону обратных квадратов. Следовательно, необходимо проводить калибровку этой зависимости.

5.1 Качество излучения

Для определения формы характеристической кривой может быть использовано любое из двух качеств излучения, соответствующих приведенным в таблице 1. Заданные качества излучения могут быть достигнуты повторением процедуры измерения слоя половинного ослабления (СПО) при указанной дополнительной фильтрации. При исполнении этой процедуры приблизительные значения анодного напряжения рекомендуется использовать в качестве начальных (см. 7.2.2).

Т а б л и ц а 1 — Параметры качества излучения для определения формы характеристической кривой

Качество излучения, номер	Материал анода	Приблизительное значение анодного напряжения, кВ	Собственная фильтрация, мм Мо	Дополнительная фильтрация, мм Мо + мм Al	Слой половинного ослабления (СПО) ¹⁾ , мм Al
I	Mo	28	0,03	0,00 2,1	0,63 ± 0,02
II	W	28	0,03	0,03 2,1	0,63 ± 0,02

¹⁾ Слой половинного ослабления выбран максимально приближенным к пучку, используемому при клинических исследованиях груди. Он должен устанавливаться за дополнительными фильтрами.

Собственная и дополнительная фильтрация могут отличаться от указанной в таблице 1 при условии, что сумма собственной и дополнительной фильтрации, которую называют общей фильтрацией, остается неизменной. Для общей фильтрации используются молибденовые фильтры, толщина которых должна поддерживаться с точностью $\pm 0,005$ мм, и алюминиевые фильтры, толщина которых должна поддерживаться с точностью $\pm 0,1$ мм. Чистота используемых для фильтров алюминия и молибдена, должна быть не менее 99,9 %.

5.2 Геометрические условия для определения формы кривой

Геометрическая схема расположения элементов измерительного устройства должна соответствовать рисункам 1 и 2. Из-за влияния воздуха на качество излучения, расстояние между фокусным пятном трубки и плоскостью, в которой должна быть размещена маммографическая пленка, должно быть не более 3 м.

Примечание — На практике выход рентгеновского излучения из маммографической трубки обычно асимметричен, поскольку рядом с анодом он существенно выше, чем у катода. В лабораторных условиях асимметричность излучения часто уменьшают изменением диафрагмирования непосредственно на трубке или вращением трубки на несколько градусов. Симметричность рентгеновского излучения не является обязательной для применения методов, установленных настоящим стандартом для всех видов измерений, представленных на рисунках, кроме рисунка 3.

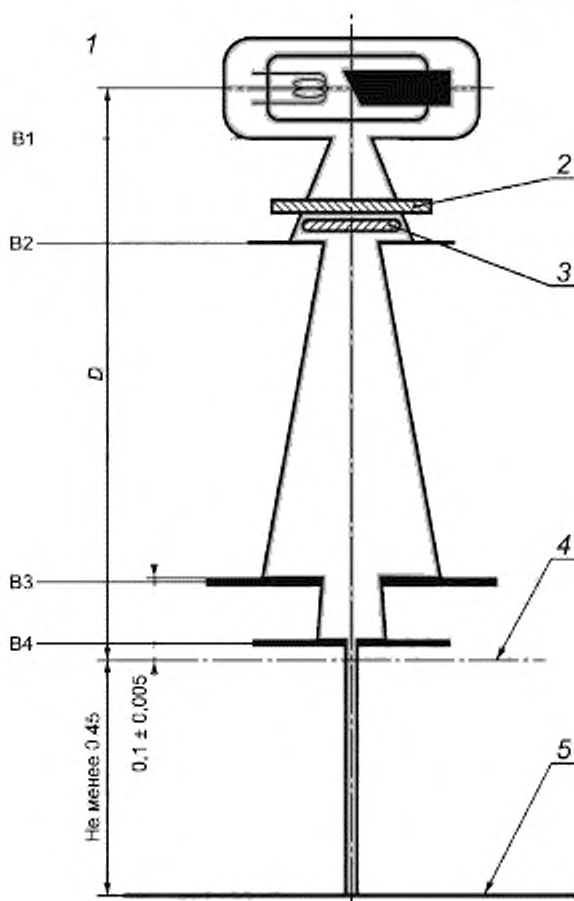
Диафрагма В1 и дополнительный(е) фильтр(ы) должны устанавливаться около источника излучения. Диафрагмы В1 и В2 и дополнительный(е) фильтр(ы) должны быть расположены неподвижно по отношению к источнику излучения. Диафрагма В3 и комплект экран/пленка/кассета или детектор излучения R2 должны сохранять расположение относительно друг друга при любом расстоянии от источника излучения. Входная сторона диафрагмы В3 должна находиться на расстоянии (100 ± 5) мм от плоскости маммографической пленки. Если подтверждено, что рассеянное излучение от стен, оборудования и т. д. не влияет на результаты, диафрагма В3 может быть исключена. С этой целью отверстие диафрагмы В2 может быть сделано регулируемым, чтобы сохранить жесткую коллимацию пучка при изменении расстояния.

Диафрагма В4, меньший из размеров которой должен быть не менее 5 мм, может быть расположена прямо перед комплектом для ограничения экспонируемой области.

Ослабляющее действие диафрагм должно быть таким, чтобы их пропускание в экранируемой области не влияло на результаты измерений более чем на 0,1 %. Отверстие диафрагмы В1 должно быть достаточно большим, чтобы пучок излучения находился за пределами чувствительного объема контрольного детектора R1 и отверстия диафрагмы В2.

Отверстие диафрагмы В2 должно быть настолько малым, чтобы часть пучка не выходила за пределы пластин, представляющих собой диафрагмы В3 и В4 соответственно. Коллимация, производимая отверстием диафрагмы В3, должна быть настолько узкой, насколько это возможно, чтобы рентгеновское излучение полностью перекрыло отверстие диафрагмы В4 или чувствительный объем детектора соответственно.

Размеры в метрах



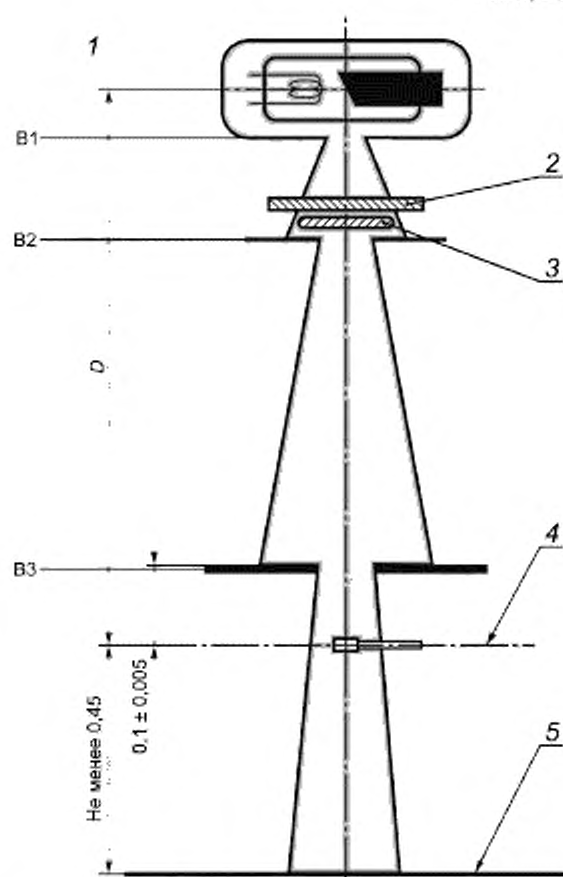
1 — диафрагмы пучка излучения (B1, B2, B3, B4); 2 — дополнительный фильтр; 3 — контрольный детектор (R1); 4 — пленка; 5 — ширма из свинца, D — переменное расстояние

Рисунок 1 — Геометрическая схема устройства сенситометра для облучения комплекта экран/пленка/кассета, работающего по закону обратных квадратов

Контрольный детектор R1, если он имеет надлежащую прозрачность и однородность, может находиться в том телесном угле пучка излучения, в котором экспонируется комплект, в противном случае он должен быть установлен в пучке излучения за пределами этого угла.

Ослабляющий защитный барьер должен быть расположен за комплектом или измерительным детектором на расстоянии не менее 450 мм от самой удаленной от источника излучения плоскости, в которой проводятся измерения. В пространстве между комплектом или детектором излучения R2 и защитным барьером ничего не должно быть.

Размеры в метрах



1 — диафрагмы пучка излучения (B1, B2, B3); 2 — дополнительный фильтр; 3 — контрольный детектор (R1); 4 — измерительный детектор (R2); 5 — ширма из свинца; D — переменное расстояние

Рисунок 2 — Геометрическая схема устройства для калибровки сенситометра, работающего по закону обратных квадратов

5.3 Экспонирование

Каждая экспозиция комплекта должна производиться за одно непрерывное облучение. Время экспонирования должно лежать в интервале от 0,5 до 1,5 с и должно быть одинаковым для всех экспозиций.

Примечание 1 — При использовании усиливающих экранов могут появиться отклонения от закона взаимозаменяемости и эффект прерывистого освещения. Во избежание влияния этих эффектов необходимо, чтобы каждая экспозиция была получена при непрерывном облучении с постоянным временем в диапазоне, установленном для времени облучения.

Разные значения воздушной кермы должны быть получены исключительно за счет изменения расстояний от источника излучения до плоскости маммографической пленки. Это необходимо, чтобы указанные в таблице значения СПО оставались неизменными при всех используемых расстояниях. Дополнительно может варьироваться анодный ток, но это не должно приводить к изменению качества излучения. Максимальное приращение десятичного логарифма экспозиции должно быть не более 0,1.

Для определения характеристической кривой следует получить не менее 20 различных экспозиций, равномерно распределенных по логарифмической шкале, с тем чтобы получить значение

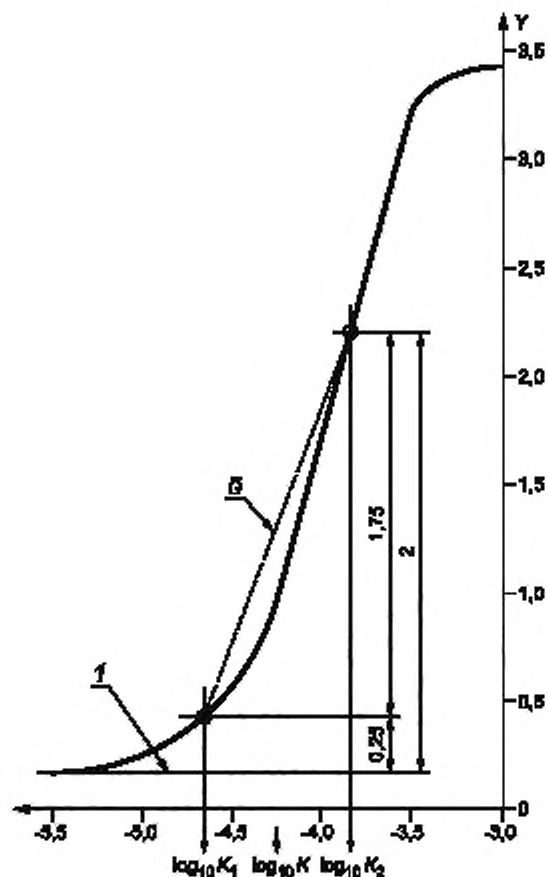
нетто-плотности, как минимум, от 0,1 до 2,1. Для точного определения кривой при низких плотностях следует иметь, как минимум, три экспозиции, чтобы получить значения нетто-плотности в диапазоне от 0,1 до 0,25. Рекомендуется, чтобы промежутки времени между экспозициями не превышал 30 с, но в любом случае он должен быть не более 2 мин.

Примечание 2 — Верхнее значение нетто-плотности, примерно равное 2,1 является минимально возможным для определения среднего градиента в соответствии с разделом 6. В маммографии особенно важна форма кривой при значительно более высоких значениях плотности. Более того, если используется для определения плавности кривой математический алгоритм, представляющий собой измеренное соотношение между десятичным логарифмом воздушной кермы и плотностью (см. 5.4), то может быть необходимо иметь нетто-плотности существенно выше 2,1, чтобы избежать при построении кривой ошибок из-за скачков.

Примечание 3 — Для получения всех необходимых экспозиций должны быть проведены трудоемкие операции по обеспечению движения кассеты, изменению расстояний и проверке показаний детектора, поэтому для этих целей рекомендуется автоматический метод (см. приложение А).

5.4 Обработка результатов

На графике наносят значения плотности, соответствующие десятичному логарифму значений экспозиции (воздушной кермы). По точкам проводят плавную кривую от руки либо с помощью подходящего алгоритма. Рекомендуется обеспечить возможность определения по кривой значений плотности и относительных значений экспозиции (логарифмических по основанию 10) с точностью до 0,01 (см. рисунок 3).



Y — оптическая диффузная плотность; 1 — плотность образца обработанной неэкспонированной пленки; \bar{G} — средний градиент

Рисунок 3 — Пример характеристической кривой системы экран/пленка для маммографии

6 Определение среднего градиента

Средний градиент \bar{G} вычисляют по формуле

$$\bar{G} = \frac{D_2 - D_1}{\log_{10} K_2 - \log_{10} K_1}, \quad (1)$$

где D_2 и D_1 — значения нетто-плотности 2,0 и 0,25 соответственно;

K_2 и K_1 — соответствующие относительные значения воздушной кермы, полученные по характеристической кривой.

Для определения \bar{G} может быть использовано каждое из двух качеств излучения, приведенных в таблице 1.

Примечание — Средний градиент, определенный, как указано выше, является наиболее широко используемым сенситометрическим параметром, который, взятый в отдельности, используется для прогнозирования контраста на обработанном рентгенографическом изображении.

7 Определение чувствительности

7.1 Формула для определения чувствительности

Чувствительность S вычисляется по формуле

$$S = K_0/K_s, \quad (2)$$

где K_0 — равно 10^{-3} Гр;

K_s — воздушная керма (в греях) излучения, падающего на расположенный за фантомом рентгеновский комплект, при которой получается нетто-плотность 1,0.

7.2 Условия экспонирования

В таблице 2 установлены условия экспонирования, которые воспроизводят условия, наиболее широко применяемые в маммографии при использовании специального отсеивающего раstra.

Т а б л и ц а 2 — Условия экспонирования

Материал анода	Приблизительное значение анодного напряжения ¹⁾ , кВ	Собственная фильтрация	Слой половинного ослабления, мм Al	Время экспонирования, мс	Расстояние между задней стороной фантома и приемником излучения ²⁾ , мм
Mo	28	0,03 + 0,005	0,63 ± 0,02	1,0 ± 0,1	100 ± 1

¹⁾ Геометрические условия для определения установки анодного напряжения описаны в 7.2.2. Качество излучения для определения формы сенситометрической кривой (см. таблицу 1) и чувствительности соответствуют друг другу.

²⁾ Когда приемником излучения является комплект, расстояние измеряется до плоскости пленки, в остальных случаях оно измеряется до рекомендуемой точки или плоскости измерительного детектора R2.

Если по техническим причинам невозможно использовать время экспонирования, указанное в таблице 2, то это время может быть выбрано в диапазоне от 0,5 до 2 с, а величина чувствительности, приведенная ко времени экспонирования 1 с, может быть получена по кривой закона взаимозаменяемости пленки, которую определяют с помощью светового сенситометра. Если используется кривая закона взаимозаменяемости пленки, по меньшей мере, два значения времени экспонирования должны быть выбраны, а значение чувствительности, приведенное ко времени экспонирования 1 с, должно быть определено интро- или экстраполяцией соответственно. Если желательнее исследовать зависимость чувствительности от времени экспонирования (закон взаимозаменяемости) более детально, могут быть выбраны дополнительные времена экспонирования. Все значения времени экспонирования должны соответствовать используемым в медицинской практике.

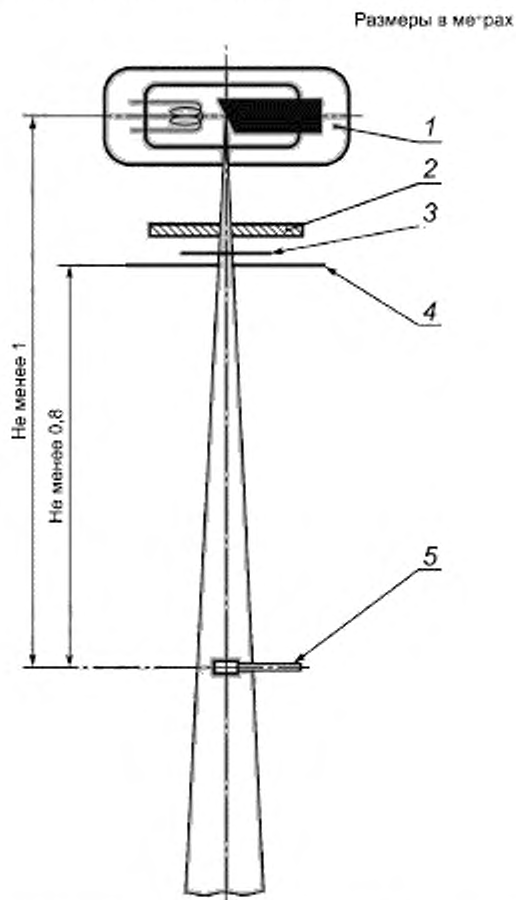
7.2.1 Фантом

Для определения чувствительности комплект должен облучаться за фантомом. Фантом должен представлять собой цельный блок из полиметилметакрилата (ПММА), который имеет форму куба. Фантом должен иметь следующие размеры: длина (100 ± 1) мм, ширина (100 ± 1) мм, высота

($45 \pm 0,5$) мм, со стороны около 0,3 м. Между двумя пластинами должен быть расположен лист алюминия толщиной ($2,0 \pm 0,1$) мм, имеющий форму квадрата со стороной около 0,3 м.

7.2.2 Установка анодного напряжения

При всех измерениях качества излучения минимальное расстояние между фокусом рентгеновской трубки и детектором R2 должно быть 1 м. Дополнительные фильтры, соответствующие 5.1, или фантом должны устанавливаться между рентгеновской трубкой и второй диафрагмой (см. рисунок 4). Расстояние между второй диафрагмой и измерительным детектором должно быть не менее 0,8 м.



1, 4 — диафрагмы пучка излучения; 2 — фантом; 3 — слой(и) СПО; 5 — измерительный детектор (R2)

Рисунок 4 — Геометрическая схема устройства для измерения слоя половинного ослабления

Значение анодного напряжения, приведенное в таблицах 1 и 2, рекомендуется в качестве начального значения. Анодное напряжение должно регулироваться до тех пор, пока значение слоя половинного ослабления, измеренное в алюминиевом эквиваленте, не будет соответствовать значениям, приведенным в таблицах 1 и 2, с точностью $\pm 0,02$ мм. Регулировка напряжения должна проводиться при анодных токах, которые устанавливаются для получения рентгеновских экспозиций по 5.3 и 7.4.

Измерение слоя половинного ослабления должно проводиться при помощи детектора, который обладает спектральной чувствительностью в диапазоне, перекрывающем используемое качество излучения. Диафрагма рентгеновской трубки должна формировать пучок излучения настолько узкий, насколько это возможно при условии, что чувствительный объем измерительного детектора R2 должен полностью находиться в пучке. Все последующие экспозиции комплекта экран/пленка должны быть сделаны при этих уставках значений анодных напряжений и токов.

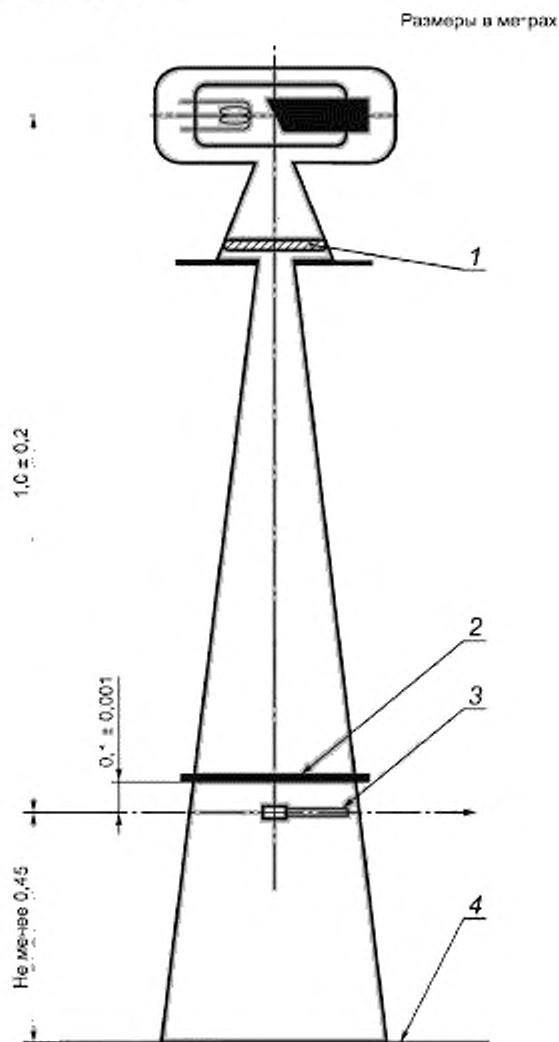
7.3 Геометрические условия

Геометрическая схема облучения комплектов показана на рисунке 5. Приемник излучения (комплект либо измерительный детектор R2) располагают за фантомом на фиксированном расстоянии от его задней стороны, указанном в таблице 2.

Контрольный интегрирующий детектор R1 может быть установлен около рентгеновской трубки таким образом, чтобы он мог определять интенсивность рентгеновского пучка, но его поглощение не приводило к изменению интенсивности излучения в радиационном поле, сформированном коллимирующей системой. Контрольный детектор R1 может находиться как снаружи, так и внутри того телесного угла пучка, в котором экспонируется комплект.

Измерительный интегрирующий детектор R2, устанавливаемый на место комплекта, должен располагаться, как указано на рисунке 5 и в подразделе 4.3.

Защитная ширма из свинца должна быть расположена за комплектом или измерительным детектором R2 на расстоянии не менее 450 мм.



1 — контрольный детектор (R1); 2 — фантом; 3 — измерительный детектор (R2) или пленка; 4 — ширма из свинца

Рисунок 5 — Геометрическая схема устройства для измерения чувствительности

7.4 Экспонирование

В 7.1 установлено, что чувствительность определяется по воздушной керме K_s , при которой получается нетто-плотность 1,0. Приближенное значение этой воздушной кермы может быть установлено по характеристической кривой, если плотность на графике не строится просто как функция относительных значений экспозиции, а строится как функция абсолютных значений воздушной кермы. Иначе говоря, это значение воздушной кермы должно быть предварительно измерено при использовании фантома и соответствующих анодном напряжении, анодном токе и времени экспонирования. Время экспонирования определяется по показаниям на пульте питающего устройства или с помощью внешнего прерывателя.

Измерение воздушной кермы и облучение комплекта должны проводиться за фантомом при расстоянии от фокуса рентгеновской трубки до детектора в пределах $(1,0 \pm 0,2)$ м.

Комплект экран/пленка облучают в соответствующей кассете и пленку обрабатывают. Если полученное значение нетто-плотности находится за пределами диапазона $(1,0 \pm 0,3)$, расстояние между фокусом и фантомом необходимо отрегулировать в пределах от 0,8 до 1,2 м, руководствуясь характеристической кривой. Затем делают три экспозиции для получения трех изображений со значениями нетто-плотности D_i , лежащей в диапазоне $(1,0 \pm 0,3)$. Значения воздушной кермы K_i , соответствующие этим трем экспозициям, вычисляют, используя показания контрольного детектора M_i .

После экспонирования комплекта на его место устанавливают измерительный детектор R2 и повторяют экспозиции, сохраняя неизменными анодное напряжение, анодный ток, время экспонирования и расстояние до трубки. Должны быть зарегистрированы показания X_m измерительного детектора R2 и соответствующие показания M_m контрольного детектора R1. Введя величины X_m и M_m , которые являются средними результатами при трех измерениях, значения воздушной кермы K_i комплекта можно вычислить, используя соответствующие контрольные показания монитора M_i , по формуле

$$K_i = M_i (\bar{X}_m / \bar{M}_m). \quad (3)$$

7.5 Обработка результатов

По характеристической кривой разницы ΔD_i между D_i и 1,0 преобразуют в разницы $\Delta \log_{10} K_i$, которые используют для коррекции измеренных или вычисленных значений K_i , чтобы получить значения K_p , соответствующие нетто-плотности 1,0. Среднее значение K_s трех значений K_i , определенных по формуле, приведенной в 7.1, используют для расчета чувствительности S

$$S = \frac{K_0}{K_s}, \quad (4)$$

где K_s выражено в греях, а $K_0 = 10^{-3}$ Гр.

Примечание — Так как, в соответствии с настоящим стандартом полагается, что форма характеристической кривой не зависит от качества излучения, коррекция может быть сделана по кривой, полученной при любом качестве излучения, указанном в таблице 1.

8 Определение чувствительности и среднего градиента без характеристической кривой

Если интересуют только значения чувствительности и среднего градиента, а не форма характеристической кривой, может быть использована следующая альтернативная методика.

Комплект и фантом должны быть расположены в соответствии с указаниями таблицы 2 и рисунка 5. Анодный ток и, если необходимо, расстояние между фокусом рентгеновской трубки и комплектом должны быть отрегулированы так, чтобы, используя время экспонирования, указанное в 7.2, получить на пробном изображении после обработки нетто-плотность $(1,0 \pm 0,1)$. При проведении экспонирования для получения пробного снимка расстояние между фокусом рентгеновской трубки и комплектом должно составлять величину $(1,00 \pm 0,15)$ м, а коллимация рентгеновского пучка излучения должна быть настолько узкой, насколько это возможно, чтобы обеспечить облучение выходной поверхности фантома полностью. При выбранном значении анодного тока, регулируют анодное напряжение в соответ-

ствии с 7.2.2, чтобы получить требуемый СПО, указанный в таблице 2. Затем необходимо сделать по три экспозиции комплекта при каждом из двух расстояний, составляющих 95 % и 105 % расстояния, при котором был сделан пробный снимок, в результате должно быть сделано шесть экспозиций. Для каждой экспозиции одновременно должны регистрироваться показания M_i контрольного детектора R1. При каждой экспозиции расстояние между фантомом и пленкой должно соответствовать, указанному в таблице 2.

Сразу после каждой серии из трех экспозиций вместо кассеты с пленкой и экраном(ами) должен быть установлен измерительный детектор R2, и предыдущая экспозиция должна быть повторена при тех же анодном напряжении, анодном токе, времени экспонирования и расстоянии между фантомом и детектором. Для повышения точности показаний измерительного детектора может измеряться суммарная воздушная керма нескольких экспозиций. Значение воздушной кермы K_i рассчитывают по M_i в соответствии с 7.4. Для каждой из шести экспозиций, приводящих к величине нетто-плотности в районе 1,0, значение плотности следует нанести на график при соответствующем значении воздушной кермы. В оптимальном приближении по шести точкам, нанесенным на график, должна быть проведена прямая линия, и по ней должно быть определено значение воздушной кермы K_s , соответствующее значению воздушной кермы нетто-плотности 1,0. Значение чувствительности вычисляют по формуле (4) приведенной в 7.5.

Средний градиент должен определяться при использовании того же среднего расстояния, которое использовалось при определении чувствительности. За счет изменения только анодного тока должны быть подобраны экспозиции, требующиеся для получения нетто-плотностей $(0,25 \pm 0,05)$ и $(2,0 \pm 0,1)$. После определения необходимых уставок анодного тока для каждой из них регулируют анодное напряжение в соответствии с 7.2.2, чтобы получить требуемый СПО, указанный в таблице 2. Затем должны быть сделаны три экспозиции комплекта при каждой из двух уставок анодного тока и при каждом из двух расстояний, составляющих 95 % и 105 % расстояния, при котором определялись уставки анодного тока, следовательно, всего 12 экспозиций. Для каждой экспозиции одновременно должны регистрироваться показания M_i контрольного детектора R1.

Сразу после каждой серии из трех экспозиций вместо комплекта должен быть установлен измерительный детектор, и предыдущая экспозиция должна быть повторена при тех же анодном напряжении, анодном токе, времени экспонирования и расстоянии между фантомом и детектором. Процедуру, описанную выше при определении чувствительности, повторяют для определения значений воздушной кермы K_1 и K_2 , соответствующих нетто-плотности $D_1 = 0,25$ и $D_2 = 2,0$ соответственно. Затем вычисляют средний градиент G по формуле (1).

Примечание — Обычно маммографическое рентгеновское питающее устройство при определенных значениях анодного напряжения и размерах фокусного пятна обеспечивает фиксированные значения анодного тока. Для таких устройств описанный в данном разделе метод еще может быть использован для определения чувствительности, но не для среднего градиента.

9 Точность

Указанные точности детектора, денситометра и калибровки качества излучения так же, как и воспроизводимость показаний мониторов, ошибки калибровок, неомогенность пучка и неконтролируемое рассеяние могут привести к следующим неопределенностям (σ -значениям):

$$\Delta \bar{G} / \bar{G} = \pm 0,06 \text{ и}$$

$$\Delta S / S = \pm 0,10,$$

где наибольшее влияние на результат оказывают калибровка детектора и параметры качества излучения.

Влияние различий обработки пленки сюда не включено.

Параметры определенного единичного образца маммографической системы экран/пленка/кассета/процесс обработки могут быть определены методом, точность которого указана выше.

10 Представление результатов

Вместе с характеристической кривой, чувствительностью и средним градиентом должны быть представлены следующие данные:

- a) наименование испытательного оборудования;
- b) дата испытаний;
- c) бренд или наименование изготовителя или поставщика, обозначение марки или типа, серийный номер или год выпуска усиливающего экрана;
- d) бренд или наименование изготовителя или поставщика, обозначение марки или типа, номер эмульсии или год выпуска маммографической пленки;
- e) тип кассетодержателя.

Если используется рентгенографическая кассета, то ее бренд или наименование изготовителя или поставщика, обозначение марки или типа, серийный номер или год выпуска кассеты;

- f) время экспонирования;
- g) условия обработки.

Если пленка обрабатывалась в условиях, отличающихся от рекомендуемых изготовителем, эти условия должны быть детально изложены.

Приложение А
(справочное)

Пример автоматического рентгеновского сенситометра со шкалой по интенсивности

В примере сенситометра используется каретка для крепления и движения комплекта. Рисунок А.1а) показывает расположение комплекта при его наиболее близком расстоянии к рентгеновской трубке. Рисунок А.1б) показывает расположение комплекта при одном из наиболее удаленных расстояний.

Комплект смещается в каретке с определенным шагом, в то время как каретка шаг за шагом удаляется от трубки. Каждый шаг каретки и расположение в нем комплекта устанавливаются автоматически и синхронизируются с экспонированием. При каждом положении для облучения выставляется неэкспонированная часть комплекта.

В данном примере сенситометра высокое напряжение на генераторе между отдельными экспонированиями не отключается. Используется вращающийся прерыватель рентгеновского излучения, чтобы выбрать время экспонирования и обеспечить постоянное время облучения при всех положениях каретки. Тех же результатов можно добиться, используя рентгеновское питающее устройство, обеспечивающее экспозиции с высокой воспроизводимостью, но в этом случае для проверки рекомендуется использовать контрольный детектор R1.

Отношение расстояния фокусное пятно/пленка при положении комплекта, наиболее близком к рентгеновской трубке, к расстоянию при положении комплекта, наиболее удаленном от трубки, определяет интервал экспозиций за одно перемещение. Максимально используемое расстояние ограничено необходимостью уменьшения ослабления излучения воздухом. В связи с этим диафрагма В3 в этом образце сенситометра исключена, чтобы использовать наименьшее расстояние из возможных. Поскольку расстояние до кассетодержателя увеличивается, размер В2 может быть уменьшен, чтобы обеспечивать строгое диафрагмирование для дополнительного подавления рассеянного излучения.

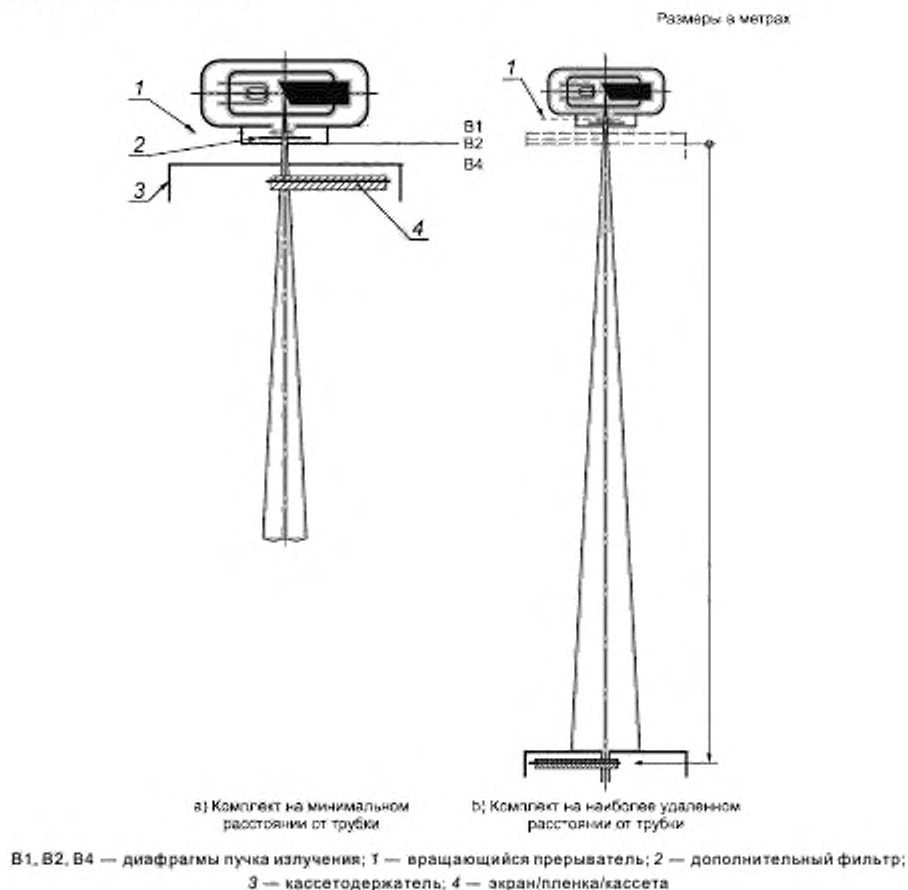


Рис. А.1 — Рентгеновский сенситометр со шкалой по интенсивности

**Приложение ДА
(обязательное)**

**Сведения о соответствии ссылочных международных стандартов ссылочным национальным
стандартам Российской Федерации**

Таблица ДА.1

Обозначение ссылочного международного стандарта	Степень соответствия	Обозначение и наименование соответствующего национального стандарта
ИСО 5-2:2001	—	*
ИСО 5-3:1995	—	*
ИСО 554:1976	—	*
МЭК 60522:1999	IDT	ГОСТ Р МЭК 60522—2001 Излучатели рентгеновские. Методы определения постоянной фильтрации
<p>* Соответствующий национальный стандарт отсутствует. До его утверждения рекомендуется использовать перевод на русский язык данного международного стандарта. Перевод данного международного стандарта находится в Федеральном информационном фонде технических регламентов и стандартов.</p> <p>П р и м е ч а н и е — В настоящей таблице использовано следующее условное обозначение степени соответствия стандарту:</p> <p>- IDT — идентичный стандарт.</p>		

Редактор *Н.О. Грач*
Технический редактор *В.Н. Прусакова*
Корректор *М.С. Кабашова*
Компьютерная верстка *Л.А. Круговой*

Сдано в набор 22.07.2010. Подписано в печать 28.09.2010. Формат 60 × 84 $\frac{1}{8}$. Бумага офсетная. Гарнитура Ариал.
Печать офсетная. Усл. печ. л. 2,32. Уч.-изд. л. 1,70. Тираж 92 экз. Зак. 762.

ФГУП «СТАНДАРТИНФОРМ», 123995 Москва, Гранатный пер., 4.
www.gostinfo.ru info@gostinfo.ru
Набрано во ФГУП «СТАНДАРТИНФОРМ» на ПЭВМ.
Отпечатано в филиале ФГУП «СТАНДАРТИНФОРМ» — тип. «Московский печатник», 105062 Москва, Лялин пер., 8.