

---

ФЕДЕРАЛЬНОЕ АГЕНТСТВО  
ПО ТЕХНИЧЕСКОМУ РЕГУЛИРОВАНИЮ И МЕТРОЛОГИИ

---



НАЦИОНАЛЬНЫЙ  
СТАНДАРТ  
РОССИЙСКОЙ  
ФЕДЕРАЦИИ

ГОСТ Р  
8.702—  
2010

---

Государственная система обеспечения единства  
измерений

**ЭЛЕКТРОДЫ ДЛЯ ОПРЕДЕЛЕНИЯ  
ОКИСЛИТЕЛЬНО-ВОССТАНОВИТЕЛЬНОГО  
ПОТЕНЦИАЛА**

**Методика поверки**

Издание официальное

Б 3 10—2009/7 52



Москва  
Стандартинформ  
2010

## Предисловие

Цели и принципы стандартизации в Российской Федерации установлены Федеральным законом от 27 декабря 2002 г. № 184-ФЗ «О техническом регулировании», а правила применения национальных стандартов Российской Федерации — ГОСТ Р 1.0—2004 «Стандартизация в Российской Федерации. Основные положения»

### Сведения о стандарте

1 РАЗРАБОТАН Федеральным государственным унитарным предприятием «Всероссийский научно-исследовательский институт физико-технических и радиотехнических измерений» (ФГУП ВНИИФТРИ) Федерального агентства по техническому регулированию и метрологии

2 ВНЕСЕН Управлением метрологии Федерального агентства по техническому регулированию и метрологии

3 УТВЕРЖДЕН И ВВЕДЕН В ДЕЙСТВИЕ Приказом Федерального агентства по техническому регулированию и метрологии от 5 июля 2010 г. № 130-ст

4 Настоящий стандарт разработан в соответствии с действующей в Российской Федерации шкалой окислительных потенциалов водных растворов (ГОСТ 8.450—81) и методически соотнесен с методологией проведения поверки электродов для определения окислительно-восстановительного потенциала, примененной Американским обществом по материалам и их испытаниям [стандарт общества ASTM D 1495—07 «Стандартный метод определения окислительно-восстановительного потенциала воды» (ASTM D 1495—07 «Standard test method for oxidation-reduction potential of water»)]

### 5 ВВЕДЕН ВПЕРВЫЕ

*Информация об изменениях к настоящему стандарту публикуется в ежегодно издаваемом информационном указателе «Национальные стандарты», а текст изменений и поправок — в ежемесячно издаваемых информационных указателях «Национальные стандарты». В случае пересмотра (замены) или отмены настоящего стандарта соответствующее уведомление будет опубликовано в ежемесячно издаваемом информационном указателе «Национальные стандарты». Соответствующая информация, уведомление и тексты размещаются также в информационной системе общего пользования — на официальном сайте Федерального агентства по техническому регулированию и метрологии в сети Интернет*

© Стандартинформ, 2010

Настоящий стандарт не может быть полностью или частично воспроизведен, тиражирован и распространен в качестве официального издания без разрешения Федерального агентства по техническому регулированию и метрологии

## Содержание

|  |    |
|--|----|
| 1 Область применения . . . . .   | 1  |
| 2 Нормативные ссылки . . . . .   | 1  |
| 3 Термины и определения . . . . .  | 1  |
| 4 Операции поверки . . . . .   | 2  |
| 5 Средства поверки. . . . .  | 2  |
| 6 Условия поверки и подготовка к ней . . . . .   | 3  |
| 7 Проведение поверки . . . . .   | 3  |
| 8 Оформление результатов поверки . . . . .   | 5  |
| Приложение А (обязательное) Инструкция по приготовлению буферных растворов для воспроизведения окислительно-восстановительного потенциала из стандарт-титров СТ-ОВП-01 . . . . . | 6  |
| Приложение Б (обязательное) Инструкция по приготовлению насыщенного раствора хлорида калия . . . . .   | 8  |
| Приложение В (обязательное) Схема установки для измерения окислительно-восстановительного потенциала электрода . . . . .   | 9  |
| Приложение Г (рекомендуемое) Протокол поверки . . . . .  | 10 |
| Библиография . . . . .   | 11 |



Государственная система обеспечения единства измерений

## ЭЛЕКТРОДЫ ДЛЯ ОПРЕДЕЛЕНИЯ ОКИСЛИТЕЛЬНО-ВОССТАНОВИТЕЛЬНОГО ПОТЕНЦИАЛА

## Методика поверки

State system for ensuring the uniformity of measurements. Measuring electrodes for oxidation-reduction potential determination (ORP). Verification procedure

Дата введения — 2011 — 07—01

## 1 Область применения

Настоящий стандарт распространяется на измерительные электроды для определения окислительно-восстановительного потенциала [(ОВП); далее — измерительные электроды, электроды, редокс-электроды] в водных средах и устанавливает методы и средства их первичной и периодической поверок.

Стандарт соответствует межгосударственным рекомендациям [1], учитывает рекомендации стандарта [2] Американского общества по материалам и их испытаниям на территории Российской Федерации.

Настоящий стандарт предназначен к применению для поверки измерительных электродов, используемых при измерениях окислительно-восстановительного потенциала в водных растворах.

Предусмотренный методикой поверки межповерочный интервал — 1 год.

## 2 Нормативные ссылки

В настоящем стандарте использованы нормативные ссылки на следующие стандарты:

ГОСТ 12.2.007.0—75 Система стандартов безопасности труда. Изделия электротехнические. Общие требования безопасности

ГОСТ 1770—74 Посуда мерная лабораторная стеклянная. Цилиндры, мензурки, колбы, пробирки. Общие технические условия

ГОСТ 4234—77 Реактивы. Калий хлористый. Технические условия

ГОСТ 6709—72 Вода дистиллированная. Технические условия

**Примечание** — При пользовании настоящим стандартом целесообразно проверить действие ссылочных стандартов в информационной системе общего пользования — на официальном сайте Федерального агентства по техническому регулированию и метрологии в сети Интернет или по ежегодно издаваемому информационному указателю «Национальные стандарты», который опубликован по состоянию на 1 января текущего года, и по соответствующим ежемесячно издаваемым информационным указателям, опубликованным в текущем году. Если ссылочный стандарт заменен (изменен), то при пользовании настоящим стандартом следует руководствоваться заменяющим (измененным) стандартом. Если ссылочный стандарт отменен без замены, то положение, в котором дана ссылка на него, применяется в части, не затрагивающей эту ссылку.

## 3 Термины и определения

В настоящем стандарте применены следующие термины с соответствующими определениями:

**3.1 окислительно-восстановительная реакция:** Реакция, протекающая с изменением степени окисления атомов, входящих в состав реагирующих веществ.

3.2 **электрод**: Элемент схемы, служащий для гальванической связи раствора с остальной частью электрической схемы.

3.3 **измерительный электрод**: Электрод, служащий чувствительным элементом для измерения потенциала в рабочей жидкости в процессе прохождения реакции.

3.4 **электродный потенциал**: Разность электрических потенциалов между электродом и находящимся с ним в контакте электролитом.

3.5 **окислительно-восстановительный потенциал**: Разность электрических потенциалов, устанавливающаяся между инертным (платиновым или золотым) электродом и окислительно-восстановительной средой, т. е. раствором, содержащим соединение в окисленной и восстановленной формах.

## 4 Операции поверки

4.1 При проведении поверки должны быть выполнены операции, указанные в таблице 1.

Таблица 1

| Наименование операции  | Номер пункта методики поверки | Обязательность проведения операций при поверке |               |
|--|-------------------------------|--|---------------|
|  |                               | первичной                                      | периодической |
| 1 Внешний осмотр и опробование   | 7.1.1                         | +  | +             |
| 2 Определение электрического сопротивления между рабочей поверхностью электрода и электрическим разъемом                           | 7.2.1                         | +  | +             |
| 3 Определение абсолютной погрешности измерений окислительно-восстановительного потенциала буферного раствора поверяемым электродом | 7.2.2                         | +  | +             |
| Примечание — Знак «+» указывает на обязательность проведения операции.   |                               |  |               |

## 5 Средства поверки

5.1 При проведении поверки должны быть применены средства поверки, указанные в таблице 2.

Таблица 2

| Номер пункта методики поверки  | Наименование и тип основного средства поверки, обозначение нормативного документа, основные технические характеристики средства поверки                     |
|--|---|
| 7.2.1  | Омметр цифровой Щ-34, диапазон измерений электрического сопротивления постоянному току от $10^{-3}$ Ом до 999,90 МОм; класс точности 0,05/0,01              |
| 7.2.2  | Прибор комбинированный цифровой Щ-300, класс точности 0,05  |
| 7.2.2  | Электрод сравнения хлорсеребряный ЭСО-01 — рабочий эталон рН 2-го разряда   |
| 7.2.2  | Термометр ртутный стеклянный лабораторный ТЛ-4, диапазон измерений от 0 °С до 55 °С, цена деления 0,1 °С  |
| 7.2.2  | Термостат типа У10, рабочая температурная точка 25 °С, погрешность $\pm 0,1$ °С   |
| 7.2.2  | Посуда мерная лабораторная стеклянная по ГОСТ 1770  |
| 7.2.2  | Вода дистиллированная по ГОСТ 6709  |
| 7.2.2  | Стандарт-титры СТ-ОВП-01 [воспроизводимое значение $E_h = (298 \pm 3)$ мВ для СТ-ОВП-01-1, воспроизводимое значение $E_h = (605 \pm 3)$ мВ для СТ-ОВП-01-2] |
| 7.2.2  | Хлорид калия х. ч. или ос. ч. по ГОСТ 4234  |
| Примечание — Допускается применять другие средства поверки, обеспечивающие определение метрологических характеристик электродов с требуемой точностью. |   |

## 5.2 Требования безопасности

При проведении поверки должны быть соблюдены требования, установленные ГОСТ 12.2.007.0.

## 6 Условия поверки и подготовка к ней

6.1 При проведении поверки должны быть соблюдены следующие условия:

- температура окружающего воздуха  $(20 \pm 5)$  °С;
- относительная влажность воздуха не более 80 %;
- атмосферное давление от 86 до 106,7 кПа;
- напряжение питающей сети  $(220 \pm 4,4)$  В;
- частота  $(50 \pm 0,5)$  Гц.

6.2 Электрод на поверку должен быть представлен в упаковке, незагрязненным и с паспортом, содержащим основные технические данные, необходимые для поверки электрода.

6.3 Электрод должен быть подготовлен к измерениям в соответствии с указаниями, приведенными в паспорте.

6.4 Для поверки электрода применяют буферные растворы, приготовленные из стандарт-титров СТ-ОВП-01 (инструкция по приготовлению буферных растворов приведена в приложении А).

6.5 Для заполнения сосуда электролитического ключа готовят насыщенный раствор хлорида калия (инструкция по приготовлению насыщенного раствора хлорида калия приведена в приложении Б).

## 7 Проведение поверки

### 7.1 Внешний осмотр и опробование

При проведении внешнего осмотра и опробования должно быть установлено соответствие электрода следующим требованиям:

- на электроде должна быть нанесена четкая маркировка;
- электрод не должен иметь трещин на корпусе и других повреждений.

### 7.2 Определение метрологических характеристик

#### 7.2.1 Определение электрического сопротивления между рабочей поверхностью электрода и электрическим разъемом

Электрическое сопротивление между рабочей поверхностью электрода и электрическим разъемом определяют с использованием омметра. Измерение проводят при условиях, указанных в разделе 6.

Включают омметр. Один вывод омметра подсоединяют к электрическому соединителю электрода, а другой — к рабочей поверхности электрода. Проводят измерение.

Электрическое сопротивление между рабочей поверхностью электрода и электрическим соединителем не должно превышать 1 кОм.

#### 7.2.2 Определение абсолютной погрешности измерений окислительно-восстановительного потенциала буферного раствора поверяемым электродом

7.2.2.1 Приготавливают буферный раствор из стандарт-титра СТ-ОВП-01-1 в соответствии с приложением А.

7.2.2.2 Схема установки для измерения окислительно-восстановительного потенциала электрода приведена на рисунке В.1 (приложение В).

Вводят приготовленный буферный раствор [см. рисунок В.1 (приложение В)] в сосуд 3. Помещают сосуд 3 в термостат 1 с установленным значением температуры  $(25 \pm 0,1)$  °С.

7.2.2.3 Сосуд электролитического ключа 7 заполняют насыщенным раствором хлорида калия, приготовленным в соответствии с приложением Б.

7.2.2.4 В сосуд 3 опускают поверяемый электрод 5, электролитический ключ 7 и термометр 2. В сосуд электролитического ключа 7 опускают электрод сравнения 6 ЭСО-01.

7.2.2.5 Поверяемый электрод 5 выдерживают в сосуде 3 не менее 5 мин при температуре  $(25 \pm 0,1)$  °С.

7.2.2.6 Окислительно-восстановительный потенциал редокс-электрода, измеренный в буферном растворе, приготовленном из стандарт-титра СТ-ОВП-01-1, должен составлять  $(298 \pm 3)$  мВ при температуре  $(25 \pm 0,1)$  °С.

7.2.2.7 Включают вольтметр 8 и измеряют напряжение  $U$  между поверяемым редокс-электродом 5 и электродом сравнения 6.

7.2.2.8 Измеряют температуру  $t$  в сосуде электролитического ключа 7 термометром 4.

7.2.2.9 Рассчитывают значение потенциала электрода сравнения  $E_{cp}$  при температуре  $t$  по данным свидетельства о поверке электрода сравнения.

7.2.2.10 Рассчитывают значение окислительно-восстановительного потенциала буферного раствора  $Eh$  по формуле

$$Eh = U + E_{cp}$$

7.2.2.11 Абсолютную погрешность измерения окислительно-восстановительного потенциала буферного раствора поверяемым электродом, мВ, рассчитывают по формуле

$$\Delta Eh = Eh - 298,$$

где 298 — потенциал электрода в буферном растворе, приготовленном из стандарт-титра СТ-ОВП-01-1.

7.2.2.12 Результат измерений считают положительным, если  $|\Delta Eh| \leq 3$  мВ.

7.2.2.13 В противном случае поверяемый электрод 5 и электролитический ключ 7 тщательно промывают дистиллированной водой. После промывки процедуры по 7.2.2.2—7.2.2.12 повторяют. При повторном отрицательном результате электрод бракуют.

7.2.2.14 Приготавливают буферный раствор из стандарт-титра СТ-ОВП-01-2 в соответствии с приложением А.

7.2.2.15 Вводят приготовленный буферный раствор в сосуд 3 [см. рисунок В.1 (приложение В)]. Помещают сосуд 3 в термостат 1 с установленным значением температуры  $(25 \pm 0,1)$  °С.

7.2.2.16 Сосуд электролитического ключа 7 заполняют насыщенным раствором хлорида калия, приготовленным в соответствии с приложением Б.

7.2.2.17 В сосуд 3 опускают поверяемый электрод 5, электролитический ключ 7 и термометр 2. В сосуд электролитического ключа 7 опускают электрод сравнения 6 ЭСО-01.

7.2.2.18 Поверяемый электрод 5 выдерживают в сосуде 3 не менее 5 мин при температуре  $(25 \pm 0,1)$  °С.

7.2.2.19 Окислительно-восстановительный потенциал редокс-электрода, измеренный в буферном растворе, приготовленном из стандарт-титра СТ-ОВП-01-2, должен составлять  $(605 \pm 3)$  мВ при температуре  $(25 \pm 0,1)$  °С.

7.2.2.20 Включают вольтметр 8 и измеряют напряжение  $U$  между поверяемым электродом 5 и электродом сравнения 6.

7.2.2.21 Измеряют температуру  $t$  в сосуде электролитического ключа 7 термометром 4.

7.2.2.22 Рассчитывают значение потенциала электрода сравнения  $E_{cp}$  при температуре  $t$  по данным свидетельства о поверке электрода сравнения.

7.2.2.23 Рассчитывают значение  $Eh$  по формуле

$$Eh = U + E_{cp}$$

7.2.2.24 Абсолютную погрешность измерения окислительно-восстановительного потенциала буферного раствора поверяемым электродом, мВ, рассчитывают по формуле

$$\Delta Eh = Eh - 605,$$

где 605 — потенциал электрода в буферном растворе, приготовленном из стандарт-титра СТ-ОВП-01-2.

7.2.2.25 Результат измерений считают положительным, если  $|\Delta Eh| \leq 3$  мВ.

7.2.2.26 В противном случае поверяемый электрод 5 и электролитический ключ 7 тщательно промывают дистиллированной водой. После промывки процедуры по 7.2.2.15—7.2.2.25 повторяют. При повторном отрицательном результате электрод бракуют.

7.2.2.27 Результаты поверки электрода считают положительными, если модуль абсолютной погрешности измерения окислительно-восстановительных потенциалов буферных растворов, приготовленных из стандарт-титров СТ-ОВП-01-1 и СТ-ОВП-01-2, не превышает 3 мВ.



## 8 Оформление результатов поверки

8.1 Результаты поверки вносят в протокол. Форма протокола поверки приведена в приложении Г.

8.2 При положительных результатах поверки выдают свидетельство о поверке в соответствии с правилами [5]. При этом возможно нанесение наклейки на свидетельство о поверке или клейма на средство измерений.

8.3 При отрицательных результатах поверки выдают извещение о непригодности редокс-электрода с указанием причины согласно требованиям правил [3] или соответствующего документа, принятого (утвержденного) национальным органом по метрологии.

**Приложение А**  
**(обязательное)**

**Инструкция**  
**по приготовлению буферных растворов для воспроизведения**  
**окислительно-восстановительного потенциала**  
**из стандарт-титров СТ-ОВП-01**

**А.1 Характеристики стандарт-титров**

Стандарт-титры СТ-ОВП-01 выпускают двух типов: СТ-ОВП-01-1 и СТ-ОВП-01-2. Их характеристики приведены в таблице А.1.

Таблица А.1

| Тип стандарт-титра  | Химический состав стандарт-титра  | Масса веществ, входящих в состав стандарт-титра, для приготовления 1 дм <sup>3</sup> буферного раствора, г | Значение <i>Eh</i> приготовленного буферного раствора при 25 °С, мВ |
|---|---|--|---|
| СТ-ОВП-01-1   | Дигидрофосфат калия (K <sub>2</sub> PO <sub>4</sub> ),<br>моногидрофосфат натрия (Na <sub>2</sub> HPO <sub>4</sub> )<br>(флакон № 1);<br>хингидрон (C <sub>12</sub> H <sub>10</sub> O <sub>4</sub> ) (флакон № 2) | 3,388  | 298 ± 3   |
|   |   | 3,533  |   |
|   |   | 4,0  |   |
| СТ-ОВП-01-2   | Тетраоксалат калия 2-водный<br>[K <sub>3</sub> (C <sub>2</sub> O <sub>4</sub> ) <sub>2</sub> · 2H <sub>2</sub> O] (флакон № 1);<br>хингидрон (C <sub>12</sub> H <sub>10</sub> O <sub>4</sub> ) (флакон № 2)       | 12,610   | 605 ± 3   |
|   |   | 4,0  |   |
| <p>Примечание — Содержимое флакона № 1 стандарт-титра СТ-ОВП-01-1 представляет собой стандарт-титр для приготовления 1 дм<sup>3</sup> буферного раствора pH с рН = 6,86 ± 0,01 при температуре 25 °С. Содержимое флакона № 1 стандарт-титра СТ-ОВП-01-2 представляет собой стандарт-титр для приготовления 1 дм<sup>3</sup> буферного раствора pH с рН = 1,65 ± 0,01 при температуре 25 °С.</p> |   |  |   |

**А.2 Приготовление буферного раствора для воспроизведения окислительно-восстановительного потенциала**

**А.2.1** Буферный раствор для воспроизведения окислительно-восстановительного потенциала (далее — ОВП) — рабочий эталон 2-го разряда готовят растворением содержимого стандарт-титра в дистиллированной воде по ГОСТ 6709 (далее — вода) с удельной электропроводностью не более  $5 \cdot 10^{-4}$  См · м<sup>-1</sup>. При приготовлении раствора используют мерную колбу 2-го класса по ГОСТ 1770 (далее — колба). Ее вместимость устанавливают при температуре 20 °С. Поэтому температура приготавливаемого раствора должна быть 20 °С.

Примечание — Для приготовления раствора со значением pH > 6 (т. е. из стандарт-титра СТ-ОВП-01-1) используют воду, не содержащую диоксида углерода. Для этого необходимо воду прокипятить (1 дм<sup>3</sup> воды кипятят не менее 1 ч) и охладить до температуры от 25 °С до 30 °С. При подготовке стеклянной посуды не допускается использовать синтетические моющие средства.

**А.2.2** Предварительно готовят буферный раствор pH.

Для этого содержимое флакона № 1 количественно переносят в колбу следующим образом.

- извлекают флакон из упаковки;
- в мерную колбу вместимостью 1 дм<sup>3</sup> вставляют воронку;
- вскрывают флакон, высыпают содержимое полностью в колбу, промывают флакон изнутри водой до полного удаления вещества с поверхностей, промывные воды сливают в колбу.

Заполняют колбу водой примерно на две трети объема, взбалтывают до полного растворения содержимого.

Заполняют колбу водой, не доводя объем воды до метки примерно на 5—10 см<sup>3</sup>. В течение 15—20 мин термостатируют колбу в жидкостном термостате при температуре 20 °С.

Доводят водой объем раствора в колбе до метки, закрывают пробкой и тщательно перемешивают содержимое.

Срок хранения приготовленного буферного раствора pH — 2 мес.

А.2.3 Буферный раствор ОВП готовят насыщением предварительно приготовленного буферного раствора рН хингидроном из флакона № 2.

Для этого предварительно приготовленный буферный раствор рН переносят в колбу вместимостью 2 дм<sup>3</sup> (для облегчения встряхивания при перемешивании), вскрывают флакон № 2 с хингидроном, высыпая его в колбу с приготовленным раствором и проводят насыщение раствора в течение 2 ч при непрерывном перемешивании.

После этого раствор фильтруют и используют в течение не более 5 ч.

**П р и м е ч а н и е** — Для более экономного расходования стандарт-титра СТ-ОВП-01 допускается приготовление уменьшенного количества буферного раствора ОВП. Для этого отмеряют мерным стаканом или мерным цилиндром 0,5 дм<sup>3</sup> предварительно приготовленного буферного раствора рН и переносят его в колбу вместимостью 1 дм<sup>3</sup>. Из флакона № 2 отбирают, предварительно взвесив, 2 г хингидрона и высыпая его в налитый раствор. Проводят насыщение раствора в течение 2 ч при непрерывном перемешивании. После этого раствор фильтруют и используют в течение не более 5 ч.

### **А.3 Хранение буферных растворов**

Буферные растворы должны быть использованы в течение 5 ч после приготовления и хранению не подлежат.

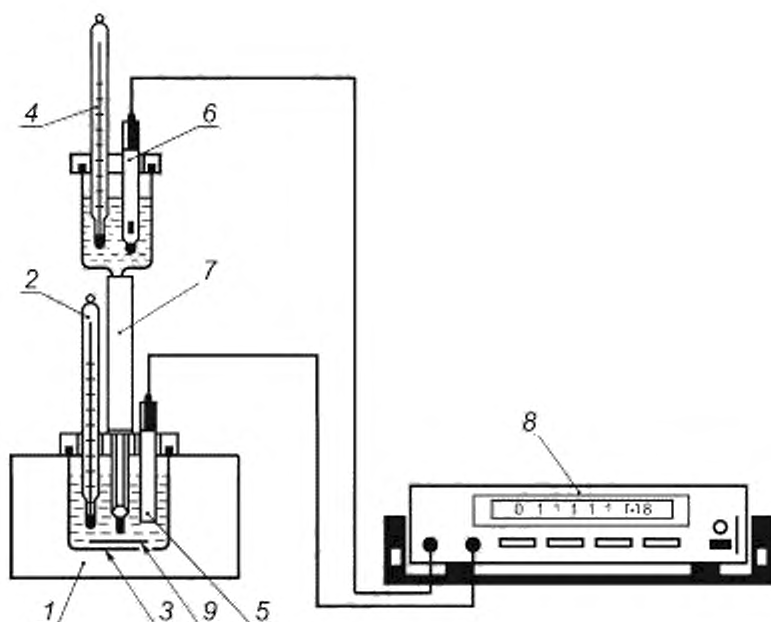
**Приложение Б**  
**(обязательное)**

**Инструкция по приготовлению насыщенного раствора хлорида калия**

- Б.1 Навеску хлорида калия (ГОСТ 4234) массой  $(156,5 \pm 0,5)$  г переносят в мерную колбу вместимостью  $500 \text{ см}^3$ .
- Б.2 Наливают в колбу дистиллированную воду (ГОСТ 6709) до метки.
- Б.3 Термостатируют колбу при температуре  $(20 \pm 2) \text{ }^\circ\text{C}$  не менее 4 ч, периодически перемешивая водную суспензию хлорида калия.
- Б.4 Полученный насыщенный раствор хлорида калия используют для заполнения электролитического ключа.
- Б.5 Срок хранения раствора — не более 6 мес.

Приложение В  
(обязательное)

Схема установки для измерения окислительно-восстановительного потенциала электрода



1 — термостат; 2 — термометр; 3 — сосуд; 4 — термометр; 5 — поверяемый электрод; 6 — электрод сравнения; 7 — электролитический ключ с насыщенным раствором хлорида калия; 8 — прибор комбинированный цифровой Щ-300; 9 — магнитная мешалка

Рисунок В.1 — Схема установки для определения потенциала электрода в буферном растворе

**Приложение Г**  
**(рекомендуемое)**

**Протокол поверки № \_\_\_\_\_**

Наименование организации, проводившей поверку \_\_\_\_\_

Электрод тонкослойный платиновый ЭТП-02 заводской № \_\_\_\_\_

Изготовлен \_\_\_\_\_

Внешний осмотр

| Наименование метрологической характеристики   | Фактическое значение | Значение по нормативному документу, не более | Соответствие параметру |
|---|----------------------|--|------------------------|
| Электрическое сопротивление между рабочей поверхностью электрода и электрическим соединителем   |                      | 1 кОм  |                        |
| Абсолютная погрешность измерения поверяемым электродом окислительно-восстановительного потенциала буферных растворов, приготовленных из стандарт-титров:<br>- СТ-ОВП-01-1;<br>- СТ-ОВП-01-2 |                      | 3 мВ<br>3 мВ                                 |                        |

Результаты поверки \_\_\_\_\_

Выдано свидетельство о поверке № \_\_\_\_\_

Поверку проводил \_\_\_\_\_  
инициалы, фамилия

Дата

**Библиография**

- |  |   |
|--|---|
| [1] Рекомендации по межгосударственной стандартизации<br>РМГ 51—2002 | Государственная система обеспечения единства измерений. Документы на методики поверки средств измерений. Основные положения |
| [2] ASTM D 1498—07   | Стандартный метод определения окислительно-восстановительного потенциала воды   |
| [3] Правила по метрологии<br>ПР 50.2.006—94                          | Государственная система обеспечения единства измерений. Порядок проведения поверки средств измерений                        |

Ключевые слова: электрод, поверка, окислительно-восстановительная реакция, окислительно-восстановительный потенциал

---

Редактор *Л.В. Афанасенко*  
Технический редактор *В.Н. Прусакова*  
Корректор *Р.А. Ментова*  
Компьютерная верстка *Л.А. Круговой*

Сдано в набор 16.09.2010. Подписано в печать 08.10.2010. Формат 60 × 84  $\frac{1}{8}$ . Бумага офсетная. Гарнитура Ариал.  
Печать офсетная. Усл. печ. л. 1,86. Уч.-изд. л. 1,10. Тираж 141 экз. Зак. 803.

---

ФГУП «СТАНДАРТИНФОРМ», 123995 Москва, Гранатный пер., 4.  
[www.gostinfo.ru](http://www.gostinfo.ru) [info@gostinfo.ru](mailto:info@gostinfo.ru)  
Набрано во ФГУП «СТАНДАРТИНФОРМ» на ПЭВМ.  
Отпечатано в филиале ФГУП «СТАНДАРТИНФОРМ» — тип. «Московский печатник», 105062 Москва, Лялин пер., 8.