
ФЕДЕРАЛЬНОЕ АГЕНТСТВО
ПО ТЕХНИЧЕСКОМУ РЕГУЛИРОВАНИЮ И МЕТРОЛОГИИ



НАЦИОНАЛЬНЫЙ
СТАНДАРТ
РОССИЙСКОЙ
ФЕДЕРАЦИИ

ГОСТ Р
53841—
2010

Двигатели автомобильные

РЕМНИ ПРИВОДНЫЕ

Технические требования и методы испытаний

Издание официальное



Москва
Стандартинформ
2010

Предисловие

Цели и принципы стандартизации в Российской Федерации установлены Федеральным законом от 27 декабря 2002 г. № 184-ФЗ «О техническом регулировании», а правила применения национальных стандартов Российской Федерации — ГОСТ Р 1.0—2004 «Стандартизация в Российской Федерации. Основные положения»

Сведения о стандарте

1 РАЗРАБОТАН Федеральным государственным унитарным предприятием «Центральный орден Трудового Красного Знамени научно-исследовательский автомобильный и автомоторный институт «НАМИ» (ФГУП «НАМИ»)

2 ВНЕСЕН Техническим комитетом по стандартизации ТК 56 «Дорожный транспорт»

3 УТВЕРЖДЕН И ВВЕДЕН В ДЕЙСТВИЕ Приказом Федерального агентства по техническому регулированию и метрологии от 7 июля 2010 г. № 169-ст

4 ВВЕДЕН ВПЕРВЫЕ

Информация об изменениях к настоящему стандарту публикуется в ежегодно издаваемом информационном указателе «Национальные стандарты», а текст изменений и поправок — в ежемесячно издаваемых информационных указателях «Национальные стандарты». В случае пересмотра (замены) или отмены настоящего стандарта соответствующее уведомление будет опубликовано в ежемесячно издаваемом информационном указателе «Национальные стандарты». Соответствующая информация, уведомление и тексты размещаются также в информационной системе общего пользования — на официальном сайте Федерального агентства по техническому регулированию и метрологии в сети Интернет

© Стандартиформ, 2010

Настоящий стандарт не может быть полностью или частично воспроизведен, тиражирован и распространен в качестве официального издания без разрешения Федерального агентства по техническому регулированию и метрологии

Двигатели автомобильные

РЕМНИ ПРИВОДНЫЕ

Технические требования и методы испытаний

Automobile engines. Drive belts. Technical requirements and test methods

Дата введения — 2010—09—15

1 Область применения

Настоящий стандарт распространяется на клиновые вентиляторные ремни (далее — ремни) в обычном и антистатическом исполнении, предназначенные для передачи движения от вала двигателя к агрегатам автомобиля; зубчатые ремни, предназначенные для привода распределительного устройства автомобилей.

2 Нормативные ссылки

В настоящем стандарте использованы нормативные ссылки на следующие стандарты:

ГОСТ Р 8.568—97 Государственная система обеспечения единства измерений. Аттестация испытательного оборудования. Основные положения

ГОСТ Р 50779.30—95 Статистические методы. Приемочный контроль качества. Общие требования

ГОСТ Р ИСО 2859-1—2007 Статистические методы. Процедуры выборочного контроля по альтернативному признаку. Часть 1. Планы выборочного контроля последовательных партий на основе приемлемого уровня качества

ГОСТ Р ИСО/ТО 8550-1—2007 Статистические методы. Руководство по выбору и применению систем статистического приемочного контроля дискретных единиц продукции в партиях. Часть 1. Общие требования

ГОСТ 270—75 Резина. Метод определения упругопрочностных свойств при растяжении

ГОСТ 5813—93 Ремни вентиляторные клиновые и шкивы для двигателей автомобилей, тракторов и комбайнов. Технические условия

ГОСТ 7502—98 Рулетки измерительные металлические. Технические условия

ГОСТ 7912—74 Резина. Метод определения температурного предела хрупкости

ГОСТ 20403—75 Резина. Метод определения твердости в международных единицах (от 30 до 100 IRHD)

ГОСТ 28498—90 Термометры жидкостные стеклянные. Общие технические требования. Методы испытаний

П р и м е ч а н и е — При пользовании настоящим стандартом целесообразно проверить действие ссылочных стандартов в информационной системе общего пользования — на официальном сайте Федерального агентства по техническому регулированию и метрологии в сети Интернет или по ежегодно издаваемому информационному указателю «Национальные стандарты», который опубликован по состоянию на 1 января текущего года, и по соответствующим ежемесячно издаваемым информационным указателям, опубликованным в текущем году. Если ссылочный стандарт заменен (изменен), то при пользовании настоящим стандартом следует руководствоваться заменяющим (измененным) стандартом. Если ссылочный стандарт отменен без замены, то положение, в котором дана ссылка на него, применяется в части, не затрагивающей эту ссылку.

3 Технические требования

3.1 Характеристика

3.1.1 Ремни клиновые вентиляторные и зубчатые должны соответствовать требованиям настоящего стандарта и конструкторской документации (КД), утвержденной в установленном порядке.

3.1.1.1 Ремни клиновые вентиляторные состоят из несущего слоя (кордшнура из полиэфирного волокна), резины и прорезиненной оберточной ткани, свулканизированных в одно изделие.

Кордшнуры располагают параллельно основаниям ремня.

Ремни изготавливают бесконечными с плотно и гладко заделанным стыком прорезиненной оберточной ткани.

Продольный стык располагают на нерабочей поверхности ремня.

Внешний вид ремней должен соответствовать требованиям:

- рабочие поверхности ремней должны быть без складок, выпуклостей и торчащих нитей;
- на рабочих поверхностях ремней допускаются выступы от стыка сегментов барабанов высотой не более 0,3 мм, на меньшем основании — высотой не более 0,5 мм;
- большое основание ремня может быть плоским или выпуклым;
- углы при основаниях ремней могут быть закруглены; радиус закругления должен быть не более 1,0 мм.

Допускается применение контрольных образцов, утвержденных в установленном порядке. Контрольные образцы могут отличаться от показателей внешнего вида, указанных в настоящем пункте.

3.1.1.2 Ремни, предназначенные для районов с умеренным и тропическим климатом, работоспособны при температуре окружающего воздуха от плюс 80 °С до минус 40 °С и до минус 50 °С при условии предварительного прогрева двигателя перед запуском, при этом температура под капотом в зоне расположения ремня не должна быть более 80 °С.

Ремни, предназначенные для районов с холодным и очень холодным климатом, работоспособны при температуре окружающего воздуха от плюс 40 °С до минус 60 °С.

3.1.1.3 Физико-механические показатели и наработка ремней клиновых вентиляторных указаны в таблице 1.

Т а б л и ц а 1

Наименование показателя	Значение
1 Прочность при разрыве, Н (кгс), не менее	4000 (400)
2 Нарботка ремней на стендах с передачей мощности (3,0 ± 0,3) кВт, млн циклов, не менее	8,0
3 Удлинение после окончания испытания на заданную норму наработки, %, не более	1,5
4 Поверхностное электросопротивление ремней в антистатическом исполнении, Ом, не более	3 · 10 ⁸
5 Изгиб через (70,0 ± 0,5) ч при температуре (100 ± 3) °С и через (24,0 ± 0,5) ч при температуре минус (40 ± 2) °С	Не допускаются разрывы и трещины
6 Изгиб через (70,0 ± 0,5) ч при температуре (100 ± 3) °С и через (24,0 ± 0,5) ч при температуре минус (45 ± 2) °С	Не допускаются разрывы и трещины

3.1.2 Ремни зубчатые представляют собой бесконечные ленты с зубьями трапецевидной формы на внутренней поверхности и состоят из резины, стеклокорда и тканевого покрытия, свулканизированных в одно изделие. Стеклокорд в сечении должен быть расположен равномерно в один ряд.

3.1.2.1 Внешний вид ремней должен соответствовать контрольным образцам, утвержденным в установленном порядке. Допускается наличие шва по стыку ткани. На торцевой поверхности ремня не должно быть срезов.

Предельное отклонение межцентрового расстояния для зубчатых ремней при контроле расчетной длины, характеризующее отклонение расчетной длины ремня от номинального значения, не должно превышать 0,8 мм.

3.1.2.2 Ремни зубчатые должны быть работоспособными в интервале температур от минус 45 °С до плюс 120 °С.

3.1.2.3 Физико-механические показатели и наработка зубчатых ремней указаны в таблице 2.

Таблица 2

Наименование показателя	Норма
1 Растяжимость при усилии натяжения $(450,0 \pm 4,5)$ Н $(45,00 \pm 0,45)$ кгс, Е, %, не более	0,15
2 Разрывная прочность ремня (при нагрузке на две ветви), кН (кгс), не менее: - после выдержки при температуре (20 ± 5) °С в течение $(24,0 \pm 0,5)$ ч - после выдержки при температуре (120 ± 2) °С в течение (70 ± 1) ч	14,70 (1500) 12,74 (1300)
3 Прочность связи при расслаивании, Н/см (кгс/см), не менее: - после выдержки при температуре (20 ± 5) °С в течение $(24,0 \pm 0,5)$ ч; - после выдержки при температуре (120 ± 2) °С в течение (70 ± 1) ч	49 (5) 14,7 (1,5)
4 Изгиб после выдержки: - при температуре (120 ± 2) °С в течение (70 ± 1) ч, - при температуре минус (45 ± 2) °С в течение (70 ± 1) ч	Не допускаются разрывы и трещины Не допускаются разрывы и трещины
5 Наробotka при крутящем моменте $(15,00 \pm 0,15)$ Н · м $(1,50 \pm 0,15)$ кгс · м, ч, не менее	30

3.1.3 Физико-механические показатели резины

3.1.3.1 Температурный предел хрупкости резины слоя сжатия ремней с холодным климатом должен быть не выше минус 60 °С.

3.1.3.2 Физико-механические показатели резины должны соответствовать указанным в таблице 3.

Таблица 3

Наименование показателя	Норма		Метод испытания
	Слой сжатия	Слой растяжения	
1 Условная прочность при растяжении, МПа (кгс/см ²), не менее	12,7 (130)	17,8 (80)	ГОСТ 270 образец типа I толщиной 2 мм
2 Твердость, международные единицы, IRHD	80±5	90 ± 5	ГОСТ 20403 образец толщиной 8 мм
3 Относительное удлинение при разрыве, %, не менее	180	40	ГОСТ 270

3.1.4 Средний ресурс ремней — по ГОСТ 5813.

3.2 Основные параметры и размеры сечения ремня по ГОСТ 5813 представлены на рисунке 1.

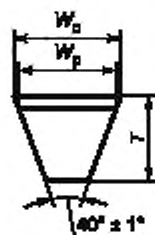
3.2.1 Пример записи обозначения ремня с расчетной шириной 8,5 мм, высотой 8 мм, расчетной длиной 1150 мм при заказе:

- в обычном исполнении — ремень 8,5 × 8 — 1150 ГОСТ Р 53841;

- в антистатическом исполнении — ремень — «стат» 8,5 × 8 — 1150 ГОСТ Р 53841;

- для районов с холодным и очень холодным климатом — ремень 8,5 × 8 — 1150 ХЛ ГОСТ Р 53841

3.2.2 Расчетные длины λ_p , предельные отклонения, наибольшая разность между длинами, количество ремней в одном



W_p — расчетная ширина ремня, мм;
 W_0 — ширина большого основания ремня, мм;
 T — высота ремня, мм; угол клина ремня, равный 40° (38° для нового проектирования)

Рисунок 1

комплекте — в соответствии с таблицей 4. Комплектом считают ремни, предназначенные для одновременной работы в групповом приводе.

Таблица 4

В миллиметрах

Расчетная длина ремня λ_p		Наибольшая разность между длинами комплектующих ремней	Количество ремней в одном комплекте, шт
номинал	предельные отклонения		
1250	$\pm 6,0$	2	3
1320	$\pm 7,5$	2	2

П р и м е ч а н и е — По согласованию с потребителем допускается для ремней, не работающих в групповом приводе, предельное отклонение на расчетную длину ± 10 мм.

3.2.3 В КД на ремни указывают размеры для контроля при приемке СТК и размеры, обеспечиваемые оснасткой, а также наименование и марку материала.

4 Правила приемки

4.1 Изготовленные ремни (далее в разделе — изделия) до их отгрузки, передачи или продажи потребителю подлежат приемке с целью удостоверения их годности для использования в соответствии с требованиями, установленными в настоящем стандарте и в конструкторской документации, договорах, контрактах (далее в разделе — нормативная и техническая документация).

4.2 Для контроля качества и приемки изготовленные изделия подвергают:

- приемке (контролю) службой технического контроля (далее — СТК);
- периодическим испытаниям;
- типовым испытаниям (при внесении предлагаемых изменений в конструкцию выпускаемых изделий и (или) технологию их изготовления).

4.3 Приемка СТК и периодические испытания в совокупности должны обеспечивать достоверную проверку всех свойств выпускаемых изделий, подлежащих контролю на соответствие требованиям нормативной и технической документации.

4.4 Применяемые при испытаниях и контроле средства измерений и контроля должны быть поверены, а испытательное оборудование аттестовано в установленном порядке в соответствии с ГОСТ Р 8.568.

4.5 Результаты испытаний и контроля единиц изделия считают положительными, а единицы изделия — выдержавшими испытания, если они испытаны в объеме и последовательности, которые установлены для данной категории испытаний (контроля), а результаты подтверждают соответствие испытываемых единиц изделия заданным требованиям.

4.6 Результаты испытаний единиц изделия считают отрицательными, а единицы изделия — не выдержавшими испытания, если по результатам испытаний будет установлено несоответствие единицы изделия хотя бы одному требованию, установленному в нормативной и технической документации для проводимой категории испытаний.

4.7 Объем и периодичность испытаний ремней представлены в таблице 5.

Таблица 5

Наименование показателя	Вид испытания		Объем выборки
	приемка СТК	периодические	
1 Размеры сечения	+	—	Не менее 3 % от партии
2 Расчетная длина	+	—	То же
3 Внешний вид	+	—	Сплошной контроль

Окончание таблицы 5

Наименование показателя	Вид испытания		Объем выборки
	приемка СТК	периодические	
4 Нарботка ремней с передачей мощности	—	+	Три ремня каждого типоразмера не реже одного раза в месяц
5 Удлинение ремней при заданной нагрузке	—	+	Три ремня каждого типоразмера в квартал
6 Поверхностное электросопротивление	+	—	Сплошной контроль
7 Температурный предел хрупкости резины слоя сжатия	—	+	Одна закладка резиновой смеси не реже одного раза в месяц
Примечание — Типовые испытания проводят после внесения изменений в конструкцию, рецептуру или технологию изготовления по программе и методикам, утвержденным в установленном порядке.			

При получении неудовлетворительных результатов проверки ремней хотя бы по одному из показателей (таблица 5) проводят повторную проверку по этому показателю на удвоенном количестве образцов, взятых от той же партии.

4.8 Контроль физико-механических показателей резин в соответствии с технологическим регламентом.

Таблица 6

Наименование показателя	Вид испытания		Объем выборки и периодичность
	приемка СТК	периодические	
1 Размеры для контроля (высота, ширина)	+	—	3 % от партии, но не менее десяти ремней
2 Размеры обеспечиваемые оснасткой (шаг и профиль зуба)	—	+	При утверждении в производство и периодической проверке один раз в год
3 Предельное отклонение межцентрового расстояния	+	—	Не менее 1% от каждой партии при приемке СТК и сплошной контроль в процессе производства
4 Внешний вид	+	—	Сплошной контроль
5 Испытания ремней по таблице 1:			
- по 1;	+	—	Не менее десяти ремней от каждой партии
- по 2а, 2б, 3б;	—	+	Не менее трех ремней в декаду
- по 3а;	+	—	Не менее трех ремней от каждой партии
- по 4;	—	+	Не менее трех ремней не реже одного раза в квартал
- по 5	—	+	Не менее десяти партий (двадцати ремней) в месяц Не менее пяти партий (десяти ремней) в месяц
6 Правильность расположения корда	—	+	Не менее трех ремней не реже одного раза в месяц

4.9 Приемка изделий службой технического контроля

4.9.1 Изготовленные изделия должны быть приняты СТК предприятия-изготовителя согласно технологическому процессу и должны иметь ее приемочное клеймо.

Последовательность проведения контроля, а также места и тип клеймения СТК должны быть установлены в технической документации предприятия-разработчика.

4.9.2 Основанием для принятия решения о приемки единиц (партий) изделий СТК являются положительные результаты предшествующих периодических испытаний, проведенных в установленные сроки.

4.9.3 Правила отбора образцов:

а) ремни к приемке предъявляются партиями. Партией считается количество ремней одного типоразмера, поставляемых одновременно.

Количество ремней в партии — 5000—6000 шт.

Для зубчатых ремней партией считают количество ремней одного типоразмера — не более 3000 шт.

Партия комплектуется из ремней, изготовленных из одних и тех же материалов и свулканизированных на однотипном оборудовании, поставляемых одновременно;

б) образцы изделий, предъявляемые на приемку СТК, должны быть укомплектованы в соответствии с требованиями нормативной и технической документации;

в) в процессе контроля СТК не допускается подстраивать (регулировать) образцы изделий и заменять входящие в них сменные элементы, если это не предусмотрено специальными требованиями нормативной и технической документации.

4.9.4 Приемку СТК проводят методом сплошного или выборочного контроля.

При выборочном контроле рекомендуется применять процедуры выборочного контроля по ГОСТ Р ИСО 2859-1. При этом значения объема выборки и приемлемого уровня качества (AQL) должны назначаться из установленных в ГОСТ Р ИСО 2859-1 для одноступенчатого плана при нормальном контроле с приемочным числом $A_c = 0$ и браковочным числом $R_e = 1$.

Принятый метод контроля (сплошной или выборочный), объем выборки и приемлемый уровень качества (AQL) должны быть установлены в технических условиях на изделие.

4.9.5 Приемку изделий СТК приостанавливают в следующих случаях:

- изделия не выдержали периодических испытаний,
- обнаружены нарушения выполнения технологического процесса (в том числе обнаружены несоответствия установленным требованиям средств испытаний и контроля), приводящие к неисправимым дефектам изделий.

Примечания

1 Приемку изделий могут приостанавливать также в других случаях по усмотрению предприятия-изготовителя, что рекомендуется отражать в документации, действующей у предприятия-изготовителя, в соответствии с действующей на предприятии системой менеджмента качества.

2 В случае приостановки приемки изделий изготовление и проводимую техническую проверку (или приемку) деталей и сборочных единиц, не подлежащих самостоятельной поставке, разрешается продолжать (кроме тех, дефекты которых являются причиной приостановки приемки).

4.9.6 Решение о возобновлении приемки изделий СТК принимает руководство предприятия-изготовителя после устранения причин приостановки приемки и оформления соответствующего документа.

Если приемка изделий была приостановлена вследствие отрицательных результатов периодических испытаний, то решение о возобновлении приемки принимают после выявления причин возникновения дефектов, их устранения и получения положительных результатов повторно проводимых периодических испытаний.

4.9.7 Изделия, принятые СТК, подлежат отгрузке или передаче на ответственное хранение. Изготовитель должен обеспечить сохранение качества изделий после приемки СТК вплоть до доставки к месту назначения, если это определено условиями договора (контракта).

4.10 Правила проведения периодических испытаний

4.10.1 Периодические испытания проводят для периодического подтверждения качества изделий и стабильности технологического процесса по таблице 6 в установленный период с целью подтверждения возможности продолжения изготовления изделий по действующей конструкторской и технологической документации и продолжения ее приемки СТК.

Объем (состав необходимых проверок) и последовательность проведения испытаний должны быть установлены в технической документации предприятия-разработчика.

4.10.2 Периодические испытания проводит изготовитель с привлечением, при необходимости, других заинтересованных сторон, в том числе представителей потребителя.

4.10.3 Периодические испытания проводят не реже одного раза в квартал.

Календарные сроки проведения периодических испытаний устанавливают в графиках, которые составляет предприятие-изготовитель.

В графике указывают: место и сроки проведения испытаний, сроки оформления документации по результатам испытаний.

Графики оформляют в соответствии с порядком, принятым на предприятии-изготовителе.

4.10.4 Правила отбора образцов:

а) образцы изделий для проведения очередных периодических испытаний отбирают, как правило, из числа единиц изделий, изготовленных за одну смену производственного цикла, предшествующую очередным испытаниям, и прошедших приемку СТК;

б) образцы изделий, предъявляемые на периодические испытания, должны быть укомплектованы в соответствии с требованиями нормативной и технической документации;

в) в процессе периодических испытаний не допускается подстраивать (регулировать) образцы изделий и заменять входящие в них сменные элементы, если это не предусмотрено специальными требованиями нормативной и технической документации;

г) отбор изделий оформляют документально в порядке, установленном предприятием-изготовителем.

4.10.5 Периодические испытания проводят методом выборочного контроля. Система, схема и план приемочного контроля, включая объем выборки, устанавливаются предприятием-изготовителем в технических условиях на изделие.

Рекомендуемые системы, схемы и планы статистического приемочного выборочного контроля — по ГОСТ Р ИСО/ТО 8550-1. Общие требования к организации и нормативно-методическому обеспечению статистического приемочного контроля — по ГОСТ Р 50779.30.

4.10.6 При получении положительных результатов периодических испытаний качество изделий контролируемого периода считается подтвержденным по показателям, проверяемым в составе периодических испытаний. Также считается подтвержденной возможность дальнейшего изготовления и приемки изделий (по той же документации, по которой изготовлены изделия, подвергнутые данным периодическим испытаниям) до получения результатов очередных (последующих) периодических испытаний, проведенных с соблюдением установленных норм периодичности.

П р и м е ч а н и е — При условии применения единого технологического процесса для изготовления вариантов конструкций (комплектаций и вариантных исполнений) базовой модели (или модификации базовой модели) изделия допускается положительные результаты периодических испытаний образцов базовой модели (или модификации базовой модели) распространять на совокупность вариантов конструкций (комплектаций и вариантные исполнения).

4.10.7 Если образцы изделий не выдержали периодических испытаний, то приемку изделий СТК и их отгрузку потребителю приостанавливают до выявления причин возникновения дефектов, их устранения и получения положительных результатов повторных периодических испытаний.

Предприятие-изготовитель должно проанализировать результаты периодических испытаний для выявления причин появления и характера дефектов, составить перечень дефектов и мероприятий по устранению дефектов и (или) причин их появления, который оформляют в порядке, принятом на предприятии-изготовителе.

4.10.8 Если данные проведенного анализа показывают, что обнаруженные дефекты существенно снижают технические характеристики изделий, а также могут привести к причинению вреда для жизни, здоровья и имущества граждан и окружающей среды, то все принятые (но неотгруженные) изделия, в которых могут быть подобные дефекты, возвращают на доработку (замену), а по всем принятым и отгруженным изделиям, в которых могут быть подобные дефекты, принимают решение, не противоречащее интересам потребителей.

4.10.9 Повторные периодические испытания проводят в полном объеме периодических испытаний на доработанных (или вновь изготовленных) образцах изделий после устранения дефектов.

К моменту проведения повторных периодических испытаний должны быть представлены материалы, подтверждающие устранение дефектов, выявленных при периодических испытаниях, и принятие мер по их предупреждению.

В технически обоснованных случаях в зависимости от характера дефектов повторные периодические испытания допускается проводить по сокращенной программе, включая только те виды испыта-

ний, при проведении которых обнаружено несоответствие изделий установленным требованиям, а также виды, по которым испытания не проводились.

4.10.10 При положительных результатах повторных периодических испытаний приемку изделий СТК и их отгрузку потребителю возобновляют.

4.10.11 При получении отрицательных результатов повторных периодических испытаний предприятие-изготовитель принимает решение о прекращении приемки изделий, изготовленных по той же документации, по которой изготавливались единицы изделий, не подтвердившие качество изделий за установленный период, и о принимаемых мерах по отгруженным (реализованным) изделиям.

В случае невозможности устранения изготовителем причин выпуска изделий с дефектами, которые могут принести вред здоровью и имуществу граждан и окружающей среде, такие конструкции изделий снимаются с производства.

4.10.12 Решение об использовании образцов изделий, подвергавшихся периодическим испытаниям, принимают руководство предприятия-изготовителя и потребитель на взаимоприемлемых условиях, руководствуясь условиями договоров на поставку изделий и рекомендациями соответствующих правовых актов.

4.11 Правила проведения типовых испытаний

4.11.1 Типовые испытания изделий проводят с целью оценки эффективности и целесообразности предлагаемых изменений в конструкции или технологии изготовления, которые могут повлиять на технические характеристики изделий, связанные с безопасностью для жизни, здоровья или имущества граждан или на соблюдение условий охраны окружающей среды, либо могут повлиять на эксплуатацию изделий, в том числе на важнейшие потребительские свойства изделий.

4.11.2 Необходимость внесения изменений в конструкцию изделий или технологию их изготовления и проведения типовых испытаний определяет держатель подлинников конструкторской документации на изделия (далее — разработчик изделия) с учетом действия и защиты авторского права.

4.11.3 Типовые испытания проводит предприятие-изготовитель или по договору с ним и при его участии испытательная (сторонняя) организация с участием, при необходимости, представителей разработчика изделия, потребителя, природоохранных органов и других заинтересованных сторон.

4.11.4 Типовые испытания проводят по разработанному разработчиком изделия программе и методикам, которые в основном должны содержать:

- необходимые проверки из состава периодических испытаний;
- требования по количеству образцов, необходимых для проведения типовых испытаний;
- указание об использовании образцов, подвергнутых типовым испытаниям.

В программу типовых испытаний, при необходимости, могут быть включены также специальные испытания (например, сравнительные испытания образцов изделий, изготовленных без учета и с учетом предлагаемых изменений, а также испытания из состава проводившихся испытаний опытных образцов изделий или испытаний, проводившихся при постановке изделий на производство).

Объем испытаний и контроля, включаемых в программу, должен быть достаточным для оценки влияния вносимых изменений на характеристики изделий, в том числе на ее безопасность, на взаимозаменяемость и совместимость, на ремонтпригодность, на производственную и эксплуатационную технологичность, а также на утилизируемость изделий.

4.11.5 Программу и методики (при отсутствии стандартизованных) типовых испытаний разрабатывает разработчик изделий, который в установленном порядке утверждает конструкторскую или технологическую документацию на изделия.

4.11.6 Типовые испытания проводят на образцах изделий, изготовленных с внесением в конструкцию или технологию изготовления предлагаемых изменений.

4.11.7 Результаты типовых испытаний считают положительными, если полученные фактические данные по всем видам проверок, включенных в программу типовых испытаний, свидетельствуют о достижении требуемых значений показателей изделий (технологического процесса), оговоренных в программе и методике, и достаточны для оценки эффективности (целесообразности) внесения изменений.

4.11.8 Если эффективность и целесообразность предлагаемых изменений конструкции (технологии изготовления) подтверждены положительными результатами типовых испытаний, то эти изменения вносят в документацию на изделия в соответствии с установленным порядком.

4.11.9 Если эффективность и целесообразность предлагаемых изменений не подтверждены положительными результатами типовых испытаний, то эти изменения в соответствующую утвержденную и действующую документацию на продукцию не вносят и принимают решение по использованию образцов изделий, изготовленных для проведения типовых испытаний (в соответствии с требованиями программы испытаний).

4.12 Отчетность о результатах испытаний

4.12.1 Результаты каждого испытания, проведенного испытательной лабораторией (далее — лаборатория), должны быть оформлены точно, четко, недвусмысленно и объективно.

П р и м е ч а н и е — Под «испытательной лабораторией» в настоящем стандарте подразумеваются предприятия (организации), центры, специальные лаборатории, подразделения предприятий (организаций), являющиеся первой, второй или третьей стороной и осуществляющие испытания, которые, в том числе, составляют часть контроля при производстве и сертификации продукции.

4.12.2 Результаты испытаний оформляют протоколом испытаний, в котором указывают всю информацию, необходимую для толкования результатов испытаний.

4.12.3 Каждый протокол испытаний должен содержать, по крайней мере, следующую информацию (если лаборатория не имеет обоснованных причин не указывать ту или иную информацию):

- а) наименование документа — «Протокол испытаний»;
- б) вид испытаний (периодические, типовые и др.);
- в) уникальную идентификацию протокола испытаний (например, серийный номер), а также идентификацию на каждой странице, чтобы обеспечить признание страницы как части протокола испытаний;
- г) нумерацию страниц с указанием общего числа страниц;
- д) наименование и адрес лаборатории, а также место проведения испытаний, если оно не находится по адресу лаборатории;
- е) наименование и адрес изготовителя испытываемого изделия;
- ж) идентификацию используемого метода;
- з) описание, состояние и недвусмысленную идентификацию испытываемого изделия (модель, тип, марка и т.п.);
- и) дату получения изделия, подлежащего испытаниям, если это существенно для достоверности и применения результатов, а также дату проведения испытаний;
- к) ссылку на метод отбора образцов, используемый лабораторией, если он имеет отношение к достоверности и применению результатов;
- л) результаты испытаний с указанием (при необходимости) единиц измерений;
- м) имя, должность и подпись лица, утвердившего протокол испытаний;
- н) при необходимости указание на то, что результаты относятся только к изделиям, прошедшим испытания.

П р и м е ч а н и е — Лабораториям рекомендуется делать запись в протоколе испытаний или прилагать заявление о том, что протокол испытаний не может быть полностью или частично воспроизведен без письменного разрешения лаборатории.

4.12.4 В дополнение к требованиям, перечисленным в 4.12.3, протоколы испытаний должны, если это необходимо для толкования результатов испытаний, включать следующее:

- а) отклонения, дополнения или исключения, относящиеся к методу испытаний, а также информацию о специальных условиях испытаний, таких как условия окружающей среды;
- б) указание на соответствие/несоответствие требованиям и/или техническим условиям;
- в) мнения и толкования, которые могут, в частности, касаться следующего:
 - мнения о соответствии/несоответствии результатов требованиям;
 - рекомендаций по использованию результатов;
 - мнения по улучшению образцов.

4.12.5 В дополнение к требованиям, приведенным в 4.12.3 и 4.12.4, протоколы испытаний, содержащие результаты отбора образцов, должны включать, если это необходимо для толкования результатов испытаний, следующее:

- дату отбора образцов;
- однозначную идентификацию изделий, образцы которых отбирались (включая, при необходимости, наименование производителя, обозначение модели или типа и серийные номера);
- место, где проводился отбор образцов, включая любые графики, эскизы или фотографии;
- ссылку на план и процедуры отбора образцов;
- подробное описание условий окружающей среды во время проведения отбора образцов, которые могут повлиять на истолкование результатов испытаний;
- ссылку на любой стандарт или другую нормативную и техническую документацию, касающуюся метода или процедуры отбора образцов, а также отклонения, дополнения или исключения из соответствующей нормативной и технической документации.

4.12.6 Рекомендуемая форма протокола испытаний приведена в приложении А (форма А.1).

4.12.7 По результатам испытаний (периодических, типовых и др.) также оформляют акт. Рекомендуемые формы актов испытаний приведены в приложении А (формы А.2 и А.3).

5 Методы испытаний

5.1 Испытания ремней проводят при температуре $(20 \pm 5)^\circ\text{C}$ не ранее, чем через 12 ч после вулканизации.

5.2 Расчетные длины и сечение ремней проверяют на измерительном станке в следующем порядке:
- для проверки расчетной длины ремень надевают на два измерительных шкива с одинаковыми диаметрами в соответствии с рисунком 2. К одному из шкивов прикладывают груз, обеспечивающий натяжение $(235,2 \pm 2,0) \text{ Н}$ ($2,4 \pm 0,2$) кгс.

Прикладываемая нагрузка для натяжения ремня равна сумме масс каретки со шкивом и соответствующего груза для каждого типа ремня.

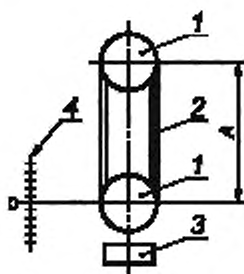
Для правильной посадки ремня шкивы после надевания ремня должны быть повернуты не менее чем на 1,5 оборота.

Расчетную длину ремня L_p , мм, вычисляют по формуле

$$L_p = 2A + \pi D, \quad (1)$$

где A — измеренное межцентровое расстояние, мм;

D — длина расчетной окружности шкива, мм.



1 — верхний и нижний измерительные шкивы; 2 — клиновой ремень; 3 — груз, обеспечивающий заданное натяжение, 4 — шкала оптического устройства для определения отклонения от номинального межцентрового расстояния

Рисунок 2

Размеры сечения ремня проверяют одновременно с расчетной длиной. Для проверки размеров сечения ремень должен располагаться в канавке шкива так, чтобы малое основание сечения находилось между двумя рисками P_0 и P_1 (рисунок 3).

При наличии выпуклости большого основания ремня она может выступать над поверхностью шкива.

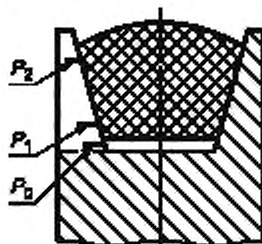


Рисунок 3

5.3 Внешний вид ремня проверяют визуально сравнением с контрольными образцами и на соответствие требованиям настоящего стандарта.

5.4 Удлинение ремней на стендах определяют путем измерения длины ремня по большому основанию металлической рулеткой с пределом измерения от 0 до 2000 мм, ценой деления 1 мм, изготовленной по ГОСТ 7502.

Удлинение ремня E , %, вычисляют по формуле

$$E = \frac{L_x - L_0}{L_0} \cdot 100 \quad (2)$$

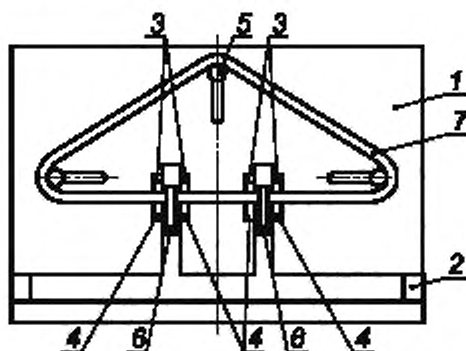
где L_x — длина ремня после испытания на наработку, мм;

L_0 — начальная длина ремня, мм.

5.5 Проверку поверхностного электросопротивления ремней производят на установке в следующем порядке.

Поверхность испытуемого ремня при наличии на нем грязи и масла тщательно очищают нефрасом, ремень располагают на установке, как показано на рисунке 4. На обе рабочие поверхности ремня прикладывают латунные контакты, имеющие форму клина с углом $(40 \pm 5)^\circ$. Электросопротивление ремней измеряют мегомметром с пределом измерения от 0 до 10 МОм.

Измерение производят в трех точках, равноудаленных по длине ремня. За результат принимают максимальное значение из трех измерений.



1 — плита; 2 — основание; 3 — верхний упор; 4 — нижний упор; 5 — штифт; 6 — контакт; 7 — испытуемый ремень

Рисунок 4

5.6 Температурный предел хрупкости резины слоя сжатия определяют по ГОСТ 7912 на образцах типа Б.

5.7 Нарботку ремней на стендах с передачей мощности проводят в соответствии с ГОСТ 5813.

5.8 Прочность связи при расслаивании ремня определяют на разрывной машине, обеспечивающей нагрузку до 500 Н с ценой деления 1 Н и погрешностью измерения не более $\pm 1\%$.

Испытанию подвергают образцы ремней длиной не менее 300 мм.

Плоская часть со стеклокордом отслаивается от зубчатой поверхности ремня, покрытой эластичной тканью. При отслаивании резиновые зубья могут быть частично соединенными со стеклокордом или оторванными от него и оставаться присоединенными к ткани.

В ходе испытаний регистрируют не менее восьми максимальных и минимальных значений нагрузки на участке длиной от 80 до 100 мм и подсчитывают среднее арифметическое значение из всех значений.

Прочность связи при расслаивании P вычисляют по формуле

$$P = P_t / B, \quad (3)$$

где P_t — нагрузка при расслаивании образца, Н (кгс);

B — ширина образца, см.

В случаях, когда при испытании образцов происходит когезионное отслаивание с надрывом ткани, отслаивание смешанного характера, а также отслаивание ткани под углом учитывают показатели, полученные только для участков отслаивания на полную ширину образца.

5.9 Прочность связи при расслаивании после выдержки при температуре $(120 \pm 2)^\circ\text{C}$ в течение (70 ± 1) ч определяют аналогично 5.8.

5.10 Изгиб ремней определяют следующим образом. Ремень в свободном состоянии выдерживают в термостате при температуре $(120 \pm 2)^\circ\text{C}$ в течение (70 ± 1) ч, после чего ремень вынимают, выворачивают зубьями наружу и сразу же перегибают по гладкому цилиндрическому шкиву диаметром (100 ± 1) мм не менее чем на 180° , при этом отмечают зону перегиба.

В области перегиба не допускаются разрывы и трещины.

Затем тот же испытуемый ремень в отмеченной ранее зоне закрепляют на шкиве диаметром (100 ± 1) мм и выдерживают в холодильной камере, обеспечивающей температуру минус $(45 \pm 2)^\circ\text{C}$ в течение (70 ± 1) ч. После этого ремень выпрямляют в течение 1—2 с, не вынимая из камеры. В области перегиба не должно быть разрывов и трещин.

5.11 Допускается при проведении испытания на изгиб на предприятии-изготовителе вынимать ремень из холодильной камеры после выдержки при температуре минус $(45 \pm 2)^\circ\text{C}$ в течение (70 ± 1) ч и выпрямлять при температуре $(20 \pm 5)^\circ\text{C}$ сразу же после выемки в течение 3—5 с, при этом в области перегиба не должно быть разрывов и трещин.

5.12 Правильность расположения стеклокорда проверяют визуальным осмотром сечения ремня, разрезаемого не менее чем в трех местах. Годными считают ремни, у которых не обнаружено ни одного сечения с беспорядочным расположением стеклокорда.

5.13 При проведении испытаний применяют:

- термометр стеклянный технический с пределом измерения от 0°C до 200°C и ценой деления 1°C по ГОСТ 28498;

- термометр низкотемпературный с ценой деления 1°C ;

- часы электрические вторичные с погрешностью хода ± 60 с за 24 ч;

- секундомер.

Допускается применять другие средства измерений с соответствующими диапазонами измерения и погрешностью не более указанной.

6 Гарантии изготовителя

6.1 Изготовитель гарантирует соответствие ремней требованиям настоящего стандарта при соблюдении потребителем условий транспортировки, хранения, монтажа и эксплуатации.

6.2 Гарантийный срок эксплуатации ремней устанавливают равным гарантийному сроку на автомобиль.

6.3 Гарантийный срок хранения ремней до монтажа с момента изготовления:

- для ремней клиновых — 3 года;

- для ремней зубчатых — 2 года.

Приложение А
(рекомендуемое)

Типовые формы документов, оформляемых в процессе испытаний

Форма А.1 — Протокол испытаний

Лист 1 Всего листов 2	
УТВЕРЖДАЮ	

должность руководителя испытательной лаборатории*	
_____	_____
личная подпись	инициалы, фамилия
М.П.	Дата _____
Протокол _____ испытаний	
вид испытаний	
№ ____ от _____ 20__ г.	
1 Испытуемое изделие _____	наименование и чертежное обозначение,
_____	идентификационный номер изделия
2 Предприятие — изготовитель испытуемого изделия _____	наименование и адрес
3 Испытательная лаборатория _____	наименование и адрес
4 Дата поступления образцов на испытания _____	
5 Количество испытуемых образцов _____	
6 Дата проведения испытаний _____	
7 Технические требования _____	наименование документа
8 Методы испытаний _____	наименование документа

* Предприятие (организация), испытательный центр, специальная лаборатория, подразделение предприятия (организации) и т.п., осуществляющие испытания.

Продолжение протокола _____ испытаний
вид испытаний

№ ____ от _____ 20 ____ г.

9 Результаты испытаний: _____

Испыываемый параметр	Установленные требования	Результат испытания

10 Заключение _____

Испытания провел (должностное лицо):

должность

личная подпись

инициалы, фамилия

Дата _____

УТВЕРЖДАЮ

должность руководителя предприятия-изготовителя_____
личная подпись_____
инициалы, фамилия

М.П.

Дата _____

АКТ № _____
о результатах периодических испытаний
 № _____ от _____ 20__ г.

1 Испытуемое изделие _____
 наименование и чертежное обозначение, идентификационный

 номер изделия

2 Предприятие — изготовитель изделия _____
 наименование и адрес

3 Результаты испытаний _____
 положительный или отрицательный результат в целом;

_____ при отрицательном результате перечисляют выявленные дефекты или приводят ссылки на перечень дефектов

4 Заключение _____
 выдержали или не выдержали изделия периодические испытания

5 Акт составлен на основании Протокола периодических испытаний № _____
 от «___» _____ 20__ г.

Данные результаты периодических испытаний распространяются на продукцию, выпускаемую до _____
 месяц год

Акт составил (должностное лицо):

 должность_____
 личная подпись_____
 инициалы, фамилия

Дата _____

УТВЕРЖДАЮ

должность руководителя предприятия-изготовителя_____
личная подпись_____
инициалы, фамилия

М.П.

Дата _____

АКТ № _____
о результатах типовых испытаний
№ _____ от _____ 20__ г.

1 Испытуемое изделие _____
наименование и чертежное обозначение,

_____, изготовленное _____
идентификационный номер изделия _____ месяц и год изготовления

2 Предприятие — изготовитель изделия _____
наименование и адрес

3 Цель испытаний. оценка эффективности и целесообразности предлагаемых изменений _____

внесенные изменения

4 Результаты испытаний _____
положительный или отрицательный результат в целом;

при наличии отрицательных результатов их перечисляют

5 Заключение _____
соответствует (не соответствует) образец изделий требованиям программы испытаний;
подтверждена (не подтверждена) целесообразность внесения предлагаемых изменений в конструкцию,
в технологический процесс изготовления

6 Акт составлен на основании Протокола типовых испытаний № _____ от «_____» _____ 20__ г.

Акт составил (должностное лицо):

должность _____ личная подпись _____ инициалы, фамилия

Дата _____

УДК 621.852:006.354

ОКС 21.220.10

Д24

ОКП 45 0000

Ключевые слова: автомобильные транспортные средства, двигатели автомобильные, ремни приводные

Редактор *Е.А. Козарева*
Технический редактор *Н.С. Гришанова*
Корректор *М.В. Бучная*
Компьютерная верстка *А.Н. Золотаревой*

Сдано в набор 11.11.2010. Подписано в печать 29.11.2010. Формат 60 × 84 $\frac{1}{8}$. Бумага офсетная. Гарнитура Ариал.
Печать офсетная. Усл. печ. л. 2,32. Уч.-изд. л. 1,90. Тираж 98 экз. Зак. 967.

ФГУП «СТАНДАРТИНФОРМ», 123995 Москва, Гранатный пер., 4.
www.gostinfo.ru info@gostinfo.ru
Набрано во ФГУП «СТАНДАРТИНФОРМ» на ПЭВМ.
Отпечатано в филиале ФГУП «СТАНДАРТИНФОРМ» — тип. «Московский печатник», 105062 Москва, Лялин пер., 6.