
ФЕДЕРАЛЬНОЕ АГЕНТСТВО
ПО ТЕХНИЧЕСКОМУ РЕГУЛИРОВАНИЮ И МЕТРОЛОГИИ



НАЦИОНАЛЬНЫЙ
СТАНДАРТ
РОССИЙСКОЙ
ФЕДЕРАЦИИ

ГОСТ Р
53618—
2009
(МЭК 60068-3-5:2001)

Требования к характеристикам камер для испытаний
технических изделий на стойкость к внешним
воздействующим факторам

**МЕТОДЫ АТТЕСТАЦИИ КАМЕР (БЕЗ ЗАГРУЗКИ)
ДЛЯ ИСПЫТАНИЙ НА СТОЙКОСТЬ
К ВОЗДЕЙСТВИЮ ТЕМПЕРАТУРЫ**

IEC 60068-3-5:2001

Environmental testing — Part 3-5: Supporting documentation and guidance —
Confirmation of the performance of temperature chambers
(MOD)

Издание официальное



Москва
Стандартинформ
2011

Предисловие

Цели и принципы стандартизации в Российской Федерации установлены Федеральным законом от 27 декабря 2002 г. № 184-ФЗ «О техническом регулировании», а правила применения национальных стандартов Российской Федерации — ГОСТ Р 1.0—2004 «Стандартизация в Российской Федерации. Основные положения»

Сведения о стандарте

1 ПОДГОТОВЛЕН Техническим комитетом по стандартизации ТК 341 «Внешние воздействия» на основе собственного аутентичного перевода стандарта, указанного в пункте 4

2 ВНЕСЕН Техническим комитетом по стандартизации ТК 341 «Внешние воздействия»

3 УТВЕРЖДЕН И ВВЕДЕН В ДЕЙСТВИЕ Приказом Федерального агентства по техническому регулированию и метрологии от 15 декабря 2009 г. № 953-ст

4 Настоящий стандарт включает в себя модифицированные основные нормативные положения международного стандарта МЭК 60068-3-5:2001 «Испытания на внешние воздействующие факторы. Часть 3-5: Вспомогательная информация и руководство. Подтверждение характеристик камер температуры» (IEC 60068-3-5:2001 «Environmental testing — Part 3-5: Supporting documentation and guidance — Confirmation of the performance of temperature chambers»).

Сопоставление основных нормативных положений и обозначений методов настоящего стандарта с соответствующими нормативными положениями указанного международного стандарта, а также информация о дополнениях и уточнениях, отражающих потребности национальной экономики Российской Федерации, приведены во введении и приложении Б.

5 ВВЕДЕН ВПЕРВЫЕ

Информация об изменениях к настоящему стандарту публикуется в ежегодно издаваемом информационном указателе «Национальные стандарты», а текст изменений и поправок — в ежемесячно издаваемых информационных указателях «Национальные стандарты». В случае пересмотра (замены) или отмены настоящего стандарта соответствующее уведомление будет опубликовано в ежемесячно издаваемом информационном указателе «Национальные стандарты». Соответствующая информация, уведомление и тексты размещаются также в информационной системе общего пользования — на официальном сайте Федерального агентства по техническому регулированию и метрологии в сети Интернет

© Стандартиформ. 2011

Настоящий стандарт не может быть полностью или частично воспроизведен, тиражирован и распространен в качестве официального издания без разрешения Федерального агентства по техническому регулированию и метрологии

Содержание

1 Область применения	1
2 Нормативные ссылки	1
3 Термины, определения и сокращения	2
4 Общие положения	5
5 Средства измерений	6
6 Условия аттестации	7
7 Подготовка к аттестации	7
8 Проведение аттестации	9
9 Стандартная последовательность температур	13
10 Критерии оценки	14
11 Оформление результатов аттестации	15
<i>Приложение А (рекомендуемое) Выбор наиболее рационального метода оценки эффективности системы нагрева и охлаждения камер.</i>	<i>16</i>
<i>Приложение Б (справочное) Аутентичный текст разделов, подразделов, пунктов МЭК 60068-3-5:2001, уточненных и измененных в тексте настоящего стандарта с учетом потребностей национальной экономики Российской Федерации</i>	<i>18</i>

Введение

I Требования настоящего стандарта относятся к вопросам безопасности, обеспечиваемой стойкостью технических изделий к внешним воздействующим факторам при эксплуатации, транспортировании и хранении.

Настоящий стандарт является частью комплекса стандартов «Методы испытаний на стойкость к внешним воздействующим факторам машин, приборов и других технических изделий» (комплекс ГОСТ 30630), состав которого приведен в ГОСТ 30630.0.0—99 (приложение E).

Настоящий стандарт включает в себя модифицированные основные нормативные положения международного стандарта МЭК 60068-3-5:2001 «Испытания на внешние воздействующие факторы. Часть 3-5: Вспомогательная информация и руководство. Подтверждение характеристик камер температуры».

Стандарты МЭК, устанавливающие положения и методы испытаний изделий на стойкость к воздействию внешних факторов (стойкость, прочность), объединены серией стандартов МЭК 60068 «Испытания на воздействие внешних факторов», состоящей из трех частей:

60068-1 «Общие положения и руководство»;

60068-2 «Испытания»;

60068-3 «Основополагающая информация».

Стандарты МЭК 60068-2 и МЭК 60068-3, в свою очередь, состоят из ряда стандартов, нормирующих конкретные методы испытаний или (и) устанавливающих технически отработанные рекомендации по применению методов испытаний на стойкость, содержат ряд существенных недостатков, главным из которых, как правило, является отсутствие увязки между методами и режимами испытаний и условиями и сроками эксплуатации, что требует корректировки указанных стандартов.

Эти недостатки являются одной из причин того, что указанные стандарты пока не использованы многими техническими комитетами МЭК для введения в стандарты МЭК на группы изделий (например, серия стандартов МЭК 60068 практически не введены в стандарты МЭК на сильноточные и крупногабаритные изделия).

Таким образом, в настоящее время невозможно полное использование стандартов МЭК по внешним воздействиям в качестве национальных и межгосударственных стандартов.

II Кроме указанного выше, в составе подгруппы стандартов МЭК 60068-3 имеется ряд стандартов, относящихся к подтверждению характеристик и аттестации испытательного оборудования, в частности камер для испытания технических изделий на стойкость к климатическим внешним воздействующим факторам.

Стандарты этого ряда содержат, как правило, современные методы аттестации камер и могут быть использованы практически полностью с дополнениями и уточнениями, сформулированными на основании опыта проведения соответствующих работ и отражающими потребности экономики страны. Эти дополнения и уточнения выделены в тексте стандарта курсивом.

Эти дополнения и уточнения относятся к следующему:

- введено двойное наименование стандарта;

- уточнена область применения стандарта (раздел 1);

- уточнены нормативные ссылки (раздел 2 дополнен ссылками на национальные и межгосударственные стандарты);

- уточнены определения некоторых терминов в соответствии с требованиями действующих межгосударственных стандартов, а также в соответствии с дополнительными показателями, введенными в настоящий стандарт;

- стандарт дополнен следующими основными требованиями по вопросам:

а) во вновь введенном разделе сформулированы операции аттестации (в соответствии с заменяемым ГОСТ 25051.2 «Камеры тепла и холода испытательные. Методы аттестации»);

б) аттестации камер цилиндрической формы (новые требования);

в) подтверждения пригодности камер к эксплуатации, например — порядок проведения внешнего осмотра, проверки заземления (в соответствии с заменяемым ГОСТ 25051.2);

г) номенклатуры основных характеристик камер (в соответствии с заменяемым ГОСТ 25051.2), а также расширение минимальной номенклатуры характеристик, определяемых при

первичной, периодической и повторной аттестациях, за счет применения промежуточных значений испытательных температур, и необходимости учета особенностей камер различной конструкции;

д) номенклатуры операций, выполняемых при аттестации камер (в соответствии с заменяемым ГОСТ 25051.2);

е) выбора наиболее рационального метода оценки эффективности системы нагрева и охлаждения камер, а также различные методы определения скоростей нагрева и охлаждения камер и рекомендации по их применению (приложение А);

ж) введена рекомендация по применению изготовителями камер методик настоящего стандарта;

з) установлен порядок работы камеры с учетом поправки к показаниям задающей измерительной системы камеры, если необходимость такой поправки установлена при предыдущей аттестации камеры.

III При разработке указанной в разделе II группы стандартов возникла новая проблема, не существовавшая ранее при разработке стандартов СССР и не существующая в настоящее время при разработке международных стандартов. Проблема вызвана различиями в способах измерения и регулировки температуры, применявшихся в камерах, выпускаемых 3—4 десятилетия назад, и в камерах современной конструкции. Регулировка температурных показателей в старых камерах осуществлялась при помощи электроконтактной системы управления (контактные термометры — реле — электрические контакторы в силовых цепях), работающих на принципе частичного или полного отключения/включения силовых блоков. В современных камерах применяется полностью электронная система регулирующих блоков и тиристорная система регулирования силовых блоков. При этом методы измерений показателей характеристик камер установлены только для такого способа регулирования. В старых камерах особенности их конструкции вызвали необходимость применения других способов измерения параметров камеры (менее точных и более субъективных, например, безальтернативное использование только стрелочных приборов) и других показателей характеристик камеры, не применяемых для современных камер.

Кроме того, некоторые свойства камеры традиционно определялись для старых камер и для новых камер несколькими отличающимися друг от друга показателями. Например, в ГОСТ 25051.2 показатель «неравномерность распределения температуры в полезном объеме камеры» отражает то же состояние камеры, что и показатель «градиент температуры» в международных стандартах.

Следует учесть, что при существующих условиях на многих, даже передовых предприятиях для испытаний продукции до сих пор применяют камеры старой конструкции (менее точные, чем современные, но пригодные для использования). Поэтому в разрабатываемых стандартах возникла необходимость сочетания и разграничения показателей, применяемых для современных и для старых камер. Этот вопрос был решен путем установления двух групп показателей. Первая группа представляет собой показатели, установленные в международных стандартах; вторая группа — показатели, применявшиеся в стандартах СССР (теперь межгосударственных) и ныне действующих, российских стандартах для камер старой конструкции (в настоящем стандарте см. 8.3.1.7 (показатели, обозначенные*, Приложение А).

Применение этих показателей как критериев пригодности камеры по результатам аттестации зависит от того, значение каких показателей установлены в нормативной или эксплуатационной документации как нормативные. При этом показатели первой группы измеряют при аттестации любых камер (для новых как критерии, для старых как информационные для сравнения с показателями современных камер); измерение показателей второй группы для старых камер является обязательным; для новых камер может быть приведено как информационное, если это принято в программе аттестации.

Если для старой камеры проведена модернизация системы измерений или полная модернизация (системы измерений и системы регулирования температуры, в т. ч. силовых блоков), для таких камер применяют (соответственно частично или полностью) показатели первой группы. При этом значения критериев годности устанавливают по результатам повторной аттестации, которую проводят по программе первичной аттестации с применением показателей первой группы.

IV В указанную в разделе II настоящего введения группу стандартов по аттестации климатических камер входит МЭК 60068-3-11:2007 «Испытания на внешние воздействующие факторы. Часть 3-11: Вспомогательная информация и руководство. Вычисление неопределенностей условий в климатических испытательных камерах».

НАЦИОНАЛЬНЫЙ СТАНДАРТ РОССИЙСКОЙ ФЕДЕРАЦИИ

Требования к характеристикам камер для испытаний технических изделий
на стойкость к внешним воздействующим факторам

МЕТОДЫ АТТЕСТАЦИИ КАМЕР (БЕЗ ЗАГРУЗКИ) ДЛЯ ИСПЫТАНИЙ НА СТОЙКОСТЬ
К ВОЗДЕЙСТВИЮ ТЕМПЕРАТУРЫ

Requirements for performance of chambers for industrial products
environments endurance tests. Certification methods of chambers (without load) for temperature resistance tests

Дата введения — 2011—01—01

1 Область применения

Настоящий стандарт распространяется на методы аттестации камер полезным объемом свыше 0,025 м³, имеющих форму параллелепипеда (куба) и цилиндра (далее — камеры), для испытаний технических изделий всех видов на стойкость к воздействию температуры. Испытания проводятся с целью определения соответствия этих камер требованиям, установленным в технических условиях или в эксплуатационной документации, и нормативных документах на методы испытаний по ГОСТ 30630.0.0 (приложению Е), ГОСТ Р 51368, а также другим стандартам на испытания.

Методы, установленные в настоящем стандарте, следует применять для аттестации камер (без их загрузки) для испытаний на воздействие любых климатических внешних воздействующих факторов (далее — климатических ВВФ), в которых одним из воспроизводимых факторов является температура в диапазоне от минус 200 °С до плюс 350 °С.

Стандарт не распространяется на методы аттестации камер для испытаний на воздействие температуры и пониженного давления.¹⁾

Методы настоящего стандарта рекомендуется применять при испытании камер у изготовителя.

Требования разделов 3—11 и приложения А относятся к вопросам безопасности и являются обязательными.

2 Нормативные ссылки

В настоящем стандарте использованы нормативные ссылки на следующие стандарты:

ГОСТ Р 8.568—97 Государственная система обеспечения единства измерений. Аттестация испытательного оборудования. Основные положения

ГОСТ Р 8.585—2001 Государственная система обеспечения единства измерений. Термопары. Номинальные статические характеристики преобразования

ГОСТ ИСО Р 10012—2008 Менеджмент организации. Системы менеджмента измерений. Требования к процессам измерений и измерительному оборудованию

ГОСТ Р 51317.2.5—2000 Совместимость технических средств электромагнитная. Электромагнитная обстановка. Классификация электромагнитных помех в местах размещения технических средств

ГОСТ Р 51368—99 Методы испытаний на стойкость к климатическим внешним воздействующим факторам машин, приборов и других технических изделий. Испытание на устойчивость к воздействию температуры

¹⁾ При применении настоящего стандарта рекомендуется учитывать требования ГОСТ Р 53616—2009.

ГОСТ Р 53618—2009 (МЭК 60068-3-6:2001) Требования к характеристикам камер для испытаний технических изделий на стойкость к внешним воздействующим факторам. Методы аттестации камер (без загрузки) для испытаний на стойкость к воздействию влажности

ГОСТ Р 54082—2010 Требования к характеристикам камер для испытаний технических изделий на стойкость к внешним воздействующим факторам. Методы обработки результатов аттестации камер

ГОСТ 8461—2009 Государственная система обеспечения единства измерений. Термопреобразователи сопротивления из платины, меди и никеля. Методика поверки

ГОСТ 6651—2009 Государственная система обеспечения единства измерений. Термопреобразователи сопротивления из платины, меди и никеля. Общие технические требования и методы испытаний

ГОСТ 13109—97 Электрическая энергия. Совместимость технических средств электромагнитная. Нормы качества электрической энергии в системах электроснабжения общего назначения

ГОСТ 15150—69 Машины, приборы и другие технические изделия. Исполнения для различных климатических районов. Категории, условия эксплуатации, хранения и транспортирования в части воздействия климатических факторов внешней среды

ГОСТ 16504—81 Система государственных испытаний продукции. Испытания и контроль качества продукции. Основные термины и определения

ГОСТ 26883—86 Внешние воздействующие факторы. Термины и определения

ГОСТ 30630.0.0—99 Методы испытаний на стойкость к внешним воздействующим факторам машин, приборов и других технических изделий

Примечание — При пользовании настоящим стандартом целесообразно проверить действие ссылочных стандартов в информационной системе общего пользования — на официальном сайте Федерального агентства по техническому регулированию и метрологии в сети Интернет или по ежегодно издаваемому информационному указателю «Национальные стандарты», который опубликован по состоянию на 1 января текущего года, и по соответствующим ежемесячно издаваемым информационным указателям, опубликованным в текущем году. Если ссылочный стандарт заменен (изменен), то при пользовании настоящим стандартом следует руководствоваться заменяющим (измененным) стандартом. Если ссылочный стандарт отменен без замены, то положение, в котором дана ссылка на него, применяется в части, не затрагивающей эту ссылку.

3 Термины, определения и сокращения

3.1 В настоящем стандарте применены термины с соответствующими определениями и сокращениями, относящиеся к областям:

- общих понятий ВВФ: по ГОСТ 15150, ГОСТ 26883;
- общие вопросы испытаний: ГОСТ 16504;
- испытаний на стойкость к ВВФ: по ГОСТ 30630.0.0;
- аттестация испытательного оборудования: по ГОСТ Р 8.568.

3.2 Термины, используемые в настоящем стандарте, в основном определены в 3.1.

Для удобства использования настоящего стандарта ниже приведены определения некоторых терминов с указанием их источников и, при необходимости, с указанием отличий от источников.

Кроме того, ниже приведен ряд дополнительных терминов, применяемых только в настоящем стандарте.

При этом при аттестации принимают, что требования о постоянстве значений определяемой характеристики в любой точке полезного объема камеры сводятся к значению характеристик для каждого датчика, установленного в полезном объеме.

3.2.1 **камера для испытаний на воздействие температуры:** Объем или пространство, в некоторой части которого могут быть достигнуты значения температуры в диапазоне, установленном в технических условиях или эксплуатационной документации на камеру и (или) в методах испытаний на воздействие температуры.

3.2.2 **полезный объем камеры:** Часть камеры, в которой можно поддерживать заданные условия при установленном режиме в пределах установленных допусков (см. рисунок 1).

Примечания

1. В МЭК 60068-3-5 данный термин называется «рабочий объем».
2. Геометрический центр полезного объема совпадает с геометрическим центром камеры.

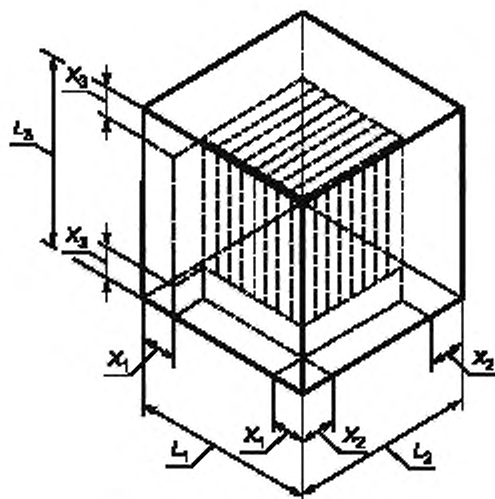


Рисунок 1 — Полезный объем

3.2.3 контроллер: Цифровое задающее, измеряющее, регулирующее устройство, поддерживающее заданные значения параметров камеры.

3.2.4 контрольная точка: Место установки датчика температуры при аттестации рядом с датчиком температуры камеры.

3.2.5 заданное значение температуры: Требуемое значение температуры, установленное контроллером камеры или другим задающим устройством.

3.2.6 стабилизация режима (установившийся режим): Состояние, при котором характеристики колебаний значений основного фактора режима в любой точке полезного объема постоянны (см. 8.3.1.3 примечание).

Примечания

1 Основной фактор режима может быть простым или составным. Например, при испытаниях на воздействие температуры (в частности, в настоящем стандарте) основным фактором режима является температура (простой фактор); при испытаниях на воздействия влажности воздуха, основным фактором режима является сочетание относительной влажности и температуры воздуха (составной фактор); в этом случае обе составляющие фактора (значения температуры и относительной влажности) требуется измерять по отдельности.

2 По отношению к этому понятию применяют также понятие «стационарный режим».

3.2.7 характеристики колебаний температуры в точках полезного объема камеры: Амплитуда и период колебаний температуры.

3.2.8 достигнутое значение температуры: Значение температуры, соответствующее заданному, установившееся в камере после стабилизации (см. 8.3.1.2).

Примечание — Принимается, что достигнутое значение температуры наблюдается после стабилизации в каждой точке полезного объема камеры.

3.2.9 базовое значение температуры: Значение температуры (из диапазона, установленного в ГОСТ 15150 в составе нормальных климатических условий испытаний), с которого начинается отсчет продолжительности времени нагрева или охлаждения камеры до достигнутого значения температуры.

Примечание — В настоящем стандарте в качестве базового значения температуры принято 23 °С с допуском ± 2 °С (если иное значение или более узкие допуски не установлены в нормативной или эксплуатационной документации на камеру), соответствующее одному из арбитражных значений температуры по ГОСТ 15150.

3.2.10 предельное значение температуры: Верхнее и нижнее значения температуры для полного диапазона температур, установленных в нормативной или эксплуатационной документации на камеру.

3.2.11 промежуточные значения испытательных температур: Промежуточные (между верхним и нижним предельными значениями температур) значения температур, устанавливаемые в программе аттестации.

Примечание — В некоторых нормативных документах (например, ГОСТ 25051.2) этот термин назывался «характерные температуры».

3.2.12 полный интервал времени нагрева и охлаждения камеры от базового до достигнутого (соответствующего заданному) значения температуры: Полная продолжительность времени, исчисляемая от момента подачи команды на изменение значения температуры от базового до заданного до момента стабилизации температуры на достигнутом значении (соответствующего заданному).

3.2.13 отклонение достигнутого значения температуры в камере от заданного: Разность между достигнутым в камере значением температуры (соответствующем заданному) и заданным значением температуры, установленным на контроллере для данного режима.

Примечания

1 Следует учитывать, что при установлении или изменении температурного режима камеры при помощи контроллера устанавливаются заданное значение температуры, а необходимые измерения проводят после стабилизации на уровне достигнутого значения температуры, которое может не совпасть с заданным. В этом случае в настоящем стандарте применяют формулировку типа «достигнутое значение температуры (соответствующее заданному)». Ранее применявшаяся по поводу этого случая формулировка «за заданное значение температуры принимают среднюю температуру в контрольной точке» является неправильной и более применяться не должна.

2 Если указанное в настоящем пункте отклонение имеет место, то при задании температуры в камере должна учитываться поправка к установке контроллера в соответствии с 8.3.1.1.

3.2.14 среднее значение температуры камеры: Значение температуры, вычисляемое как среднее из средних значений показаний всех датчиков, специально применяемых при аттестации и размещенных в полезном объеме камеры.

Примечание — Среднее значение температуры для каждого датчика вычисляют по результатам измерений в соответствии с 5.1.4.

3.2.15 скорость изменения температуры: Скорость, в градусах Цельсия в минуту, изменения температуры между двумя ее достигнутыми значениями, измеренными в центре полезного объема.

Примечание — В настоящем стандарте применяют два вида скорости изменения температуры: скорость изменения температуры по МЭК 60068-3-5:2001 и скорость изменения температуры по методу 2 (см. приложение А).

3.2.16 градиент температуры: Разность между максимальным и минимальным средними значениями температуры (после стабилизации) в двух любых точках полезного объема камеры (см. рисунок 2).

Примечания:

1 Ранее применялось понятие «неравномерность распределения температуры».

2 Этот показатель оценивает максимальную неравномерность средних значений в полезном объеме камеры.

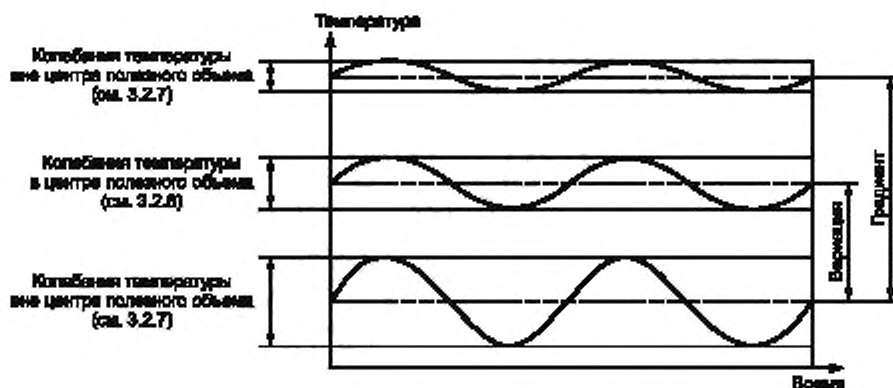


Рисунок 2 — Пример температурных различий

3.2.17 колебания температуры: Различие (после стабилизации) между максимальными и минимальными мгновенными значениями температуры в любой точке полезного объема в течение заданного интервала времени для данного режима (см. рисунок 2).

3.2.18 вариация температуры в полезном объеме камеры: Разность между средними значениями температур (после стабилизации), вычисленными для датчика, расположенного в центре полезного объема камеры, и для каждого из датчиков, расположенных в других точках полезного объема камеры, в любой интервал времени для конкретного режима испытаний (см. рисунок 1).

Примечание — Этот показатель аналогичен ранее применявшемуся термину «Отклонение температуры в полезном объеме камеры».

3.2.19 загрузка: Образец или макет образца, помещаемый в камеру при испытании.

3.2.20 продолжительность времени тепловой реакции (системы измерения): Продолжительность времени, которое требуется для изменения показаний датчика (системы измерения) на определенный процент от полного изменения показаний датчика (системы измерения) при ступенчатом изменении температуры среды.

Примечание — Конкретное значение заданного процента, например 50 %, указывают в наименовании показателя. Например: «пятидесятипроцентная продолжительность времени тепловой реакции датчика». В ГОСТ 6651 указанное понятие называют «Время термической реакции».

3.2.21 относительная разность между температурой стенок и температурой воздуха в полезном объеме камеры: Разность между значением температуры какой-либо стенки камеры и средним значением температуры камеры, полученными за один период времени.

3.2.22 среднее значение скорости циркуляции воздуха в полезном объеме камеры: Среднее арифметическое из средних значений результатов измерений в каждой точке полезного объема по 7.3.2.

Примечание — для перечисления в) 7.3.2.1 средним значением скорости циркуляции воздуха в полезном объеме камеры является среднее значение показаний в одной точке.

3.2.23 неравномерность распределения скоростей воздуха в полезном объеме камеры: Разность между средними значениями скорости воздуха в тех двух точках полезного объема камеры, где значения этих скоростей соответственно наибольшее и наименьшее.

3.3 Сокращения

НД — нормативная документация;
 ПА — программа аттестации;
 ПИ — программа испытаний;
 ТУ — технические условия;
 ЭД — эксплуатационная документация.

4 Общие положения

4.1 Порядок проведения аттестации

Порядок и правила применения и проведения первичной, периодической и повторной аттестаций — по ГОСТ Р 8.568. При этом при проведении повторной аттестации объем проверяемых характеристик, указываемых в ПА, определяют в зависимости от конкретных причин, которые могут вызвать изменения характеристик воспроизведения условий испытаний и которые явились причиной проведения повторной аттестации.

4.2 Перечень операций

При проведении аттестации камер выполняют операции, указанные в таблице 1.

Перечень конкретных операций, выполняемых в соответствии с таблицей 1 при проведении аттестации, устанавливают в ПА.

Таблица 1

Наименование операции	Номер раздела, подраздела настоящего стандарта
1 Выбор средств измерений, применяемых при аттестации: - скорости циркуляции воздуха; - температуры	5.2 5.1

Окончание таблицы 1

Наименование операции	Номер раздела, подраздела настоящего стандарта
2 Подготовка к измерению характеристик камеры: - внешний осмотр; - опробование; - установка датчиков	7.1 7.2 7.3
3 Измерения и вычисления характеристик камеры	8
4 Обработка результатов измерений	8.7
5 Составление протокола испытаний	11

5 Средства измерений

5.1 Система измерения температуры

Неопределенность измерений температуры должна быть определена путем поверки системы измерения температуры в соответствии с ГОСТ Р ИСО 10012, ГОСТ 8461.

5.1.1 В качестве датчиков температуры обычно применяют термометры сопротивления (ГОСТ 6651) или термопары (ГОСТ 6651). 50 % продолжительности времени тепловой реакции датчика в воздухе должны находиться в пределах (от 10 до 40) с (ГОСТ 6651). Продолжительность времени тепловой реакции системы измерения должна быть не более 40 с.

5.1.2 Для термометров сопротивления в температурном диапазоне от минус 200 °С до плюс 200 °С неопределенность измерения датчика должна соответствовать требованиям класса допуска А по ГОСТ 6651.

5.1.3 Предельно допустимая погрешность измерений температуры воздуха в камерах с помощью средств измерений, специально применяемых при аттестации, не должна превышать одной трети от установленного в НД или ЭД на камеры и (или) в НД на методы, применяемые при аттестации, не должна превышать одной пятой от установленного в НД или ЭД на камеры и (или) в НД на методы испытаний продукции и регламентированного в ПА отклонения температуры от заданного значения.

5.1.4 Системы регистрации достигнутого значения температуры и параметров колебаний температуры должны осуществлять непрерывную запись показаний в течение не менее 30 мин или осуществлять точечную запись показаний с интервалом не более одного показания в минуту и общим числом точек не менее 30. Эта система регистрации обязательна для камер, в которых регулирование температуры осуществляется путем плавного изменения параметров силовых блоков.

Для камер, в которых регулировка температуры в камере осуществляется путем отключения и включения всех или части силовых блоков, при временном отсутствии указанных выше приборов непрерывной или точечной записи показаний, допускается проводить измерение параметров колебаний температуры путем измерения периода (как продолжительности времени между включениями системы нагрева или охлаждения камеры) при помощи секундомера, а измерение амплитуды осуществлять при помощи визуального наблюдения за отклонениями температуры с записью точек с интервалом не более 1 мин в течение минимум трех периодов при числе точек не менее 10 в каждом периоде.

5.2 Система измерения скорости циркуляции воздуха

5.2.1 Для определения скорости циркуляции воздуха в полезном объеме камеры применяют анемометры с пределом измерений (от 0 до 5) м/с и погрешностью измерений не более $\pm 10\%$.

5.2.2 Для измерения по 7.3.2.1, перечисление а применяют одноканальные анемометры, по 7.3.2.1, перечисление б — одно- или трехканальные анемометры с непрерывной или точечной записью показаний.

5.3 Для обеспечения измерений с погрешностями, установленными в 5.1—5.2 имеющимися средствами измерений недостаточной точности, допускается разрабатывать и включать в ПА методики, регламентирующие способы повышения точности средств измерений и (или) методов, средства и алгоритм выполнения измерений.

6 Условия аттестации

6.1 Условия внешней среды

Условия внешней среды могут влиять на условия внутри испытательной камеры.

Измерения характеристик камеры следует проводить при стандартных условиях испытаний по ГОСТ 30630.0.0.

6.2 Дополнительно к 6.1 должны быть выполнены следующие условия:

- камера должна быть установлена горизонтально;
- камера не должна подвергаться прямому солнечному излучению;
- электромагнитная обстановка в соответствии с ГОСТ Р 51317.2.5 для класса мест размещения оборудования не выше 5;
- номинальное напряжение в сети должно составлять 220/380 В. Нормально допустимое и предельно допустимое значения установившегося отклонения напряжения на вводе в камеру в соответствии с ГОСТ 13109 должны составлять $\pm 5\%$ и $\pm 10\%$ соответственно;
- номинальная частота напряжения переменного тока должна составлять 50 Гц. Нормально допустимое и предельно допустимое значения отклонения частоты в соответствии с ГОСТ 13109 должны составлять $\pm 0,2$ и $\pm 0,4$ Гц соответственно.

6.3 Должны быть учтены более жесткие требования изготовителя по энергопитанию и внешним воздействующим условиям.

Примечание — Верхнее значение диапазона температур, соответствующее настоящему пункту, ограничивают значением 30 °С (вместо 35 °С), если это или иное значение установлено в НД или ЭД на камеру.

7 Подготовка к аттестации

7.1 Внешний осмотр

При внешнем осмотре камер проверяют:

- соответствие внешнего вида камеры и ее сборочных единиц НД или ЭД на камеру;
- соответствие комплектности камеры НД или ЭД;
- соответствие маркировки камеры данным, указанным в ЭД (паспорте, формуляре);
- правильность установки и закрепления камеры согласно НД или ЭД;

7.2 Опробование

Опробование проводят в соответствии с требованиями, нормами и методами, установленными в НД или ЭД на камеры и (или) в ПА.

При опробовании проверяют:

- правильность и надежность заземления;
- возможность включения, выключения и функционирования камеры;
- работоспособность органов управления и регулирования, в том числе контроллеров;
- срабатывание тепловой защиты, аварийной сигнализации и блокировки;
- функционирование индикаторных и осветительных устройств;
- сопротивление изоляции токоведущих частей камеры;
- возможность соблюдения требований безопасности, производственной санитарии и условий аттестации, если иные требования не установлены в НД или ЭД на камеры и (или) в ПА.

При нарушении требований безопасности аттестацию не проводят.

Если при опробовании выявлены технические неисправности, то до их устранения камеры к дальнейшей аттестации не допускаются.

7.3 Установка датчиков

7.3.1 Установка датчиков температуры

7.3.1.1 Для камер с формой куба (параллелепипеда) датчики, измеряющие температуру, размещают в центре полезного объема и в каждом углу — минимум 9 датчиков (см. рисунок 3 и таблицу 2), при этом принимают, что датчики, установленные по углам в соответствии с таблицей 2, определяют границы полезного объема камеры (см. рисунок 2). Для камер объемом более 2000 л перед центром каждой стенки размещают дополнительные датчики — минимум 6 датчиков (см. рисунок 4), всего минимум 15 датчиков.

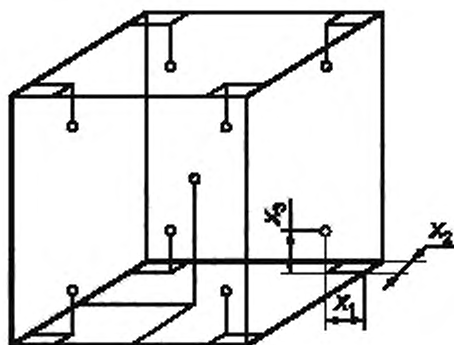


Рисунок 3 — Размещение датчиков температуры воздуха для камер объемом до 2000 л

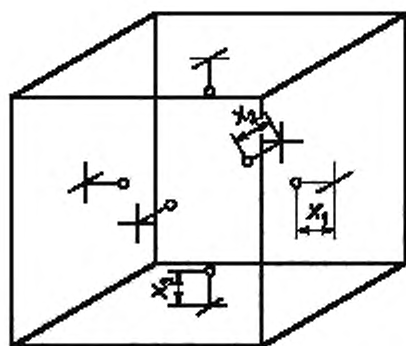


Рисунок 4 — Размещение минимального количества дополнительных датчиков температуры воздуха для камер объемом более 2000 л

7.3.1.2 В камере цилиндрической формы датчики располагают минимум в трех поперечных сечениях — центральном и двух, расположенных на расстояниях X_1 от крышки и задней стенки, указанных в таблице 2 (по 5 датчиков в каждом сечении). Один датчик располагают в центре каждого сечения, а четыре остальных — на равном расстоянии друг от друга и на расстояниях X_2 от цилиндрической стенки в соответствии с таблицей 2.

Примечание — Расположение датчиков для камер цилиндрической формы — рекомендуемое.

Таблица 2

Конструкция	Размер	Объем, л	Расстояние X , мм	X (мин), мм
Кубическая	Маленький	До 1000	$L/10$	50
Кубическая	Средний	1000—2000	$L/10$	100
Кубическая	Большой	Более чем 2000	$L/10$	150
Цилиндрическая	Большой	Более чем 2000	$X_2 = \Phi/10$, $X_1 = H/10$	150

Примечание — 1 Если в ЭД или НД на камеру установлены иные требования к расстоянию X , следует руководствоваться требованиями указанных документов. При этом в протоколе аттестации следует указать границы полезного объема.
2 Φ — диаметр цилиндрической камеры; H — длина камеры.

7.3.1.3 Конструктивное исполнение системы измерения не должно изменять распределение температур камеры без загрузки.

7.3.1.4 При необходимости измерения температуры стенок, датчики, предназначенные для этих измерений, закрепляют с помощью теплопроводящей замазки или любым другим способом, обеспечивающим их тепловой контакт со стенкой.

Для камер формы куба датчики размещают в геометрическом центре каждой стенки камеры.

7.3.1.5 Датчики защищают от влияния теплового излучения экранами (датчики по 7.1.1.1—7.1.1.2 — от влияния стенок, датчики по 7.1.1.4 — от влияния полезного объема камеры), если иное не установлено в ПА.

7.3.2 Установка датчиков анемометров

7.3.2.1 Измерение скорости циркуляции воздуха проводят:

- в центре полезного объема камеры;
- для камер объемом более 2000 л, если это указано в НД или ЭД на камеру или в ПА, при первичной аттестации — дополнительно на границе полезного объема по 7.3.1.1—7.3.1.2.

7.3.2.2 В соответствии с 7.3.2.1 устанавливают датчики анемометров. Чувствительный элемент датчика анемометра должен быть ориентирован против движения воздуха в воздушном потоке в соответствии с НД или ЭД на анемометр. Крепление датчиков в местах размещения осуществляют таким образом, чтобы не нарушать распределение воздушных потоков в камере.

8 Проведение аттестации

8.1 Перечень и последовательность операций при проведении первичной, периодической и повторной аттестации устанавливают в соответствии с таблицей 3.

Таблица 3

Наименование характеристики и операции по ее определению	Обязательность определения характеристики при аттестации			Номер пункта, подпункта настоящего стандарта
	Первичная	Периодическая	Повторная	
1 Измерение скорости циркуляции воздуха	Да	Да ¹⁾	Да ¹⁾	8.2.1—8.2.4
2 Характеристики, вычисляемые по результатам измерений по п. 1: 2.1 Средняя скорость циркуляции воздуха; 2.2 Средняя неравномерность циркуляции воздуха	Да	Да ¹⁾	Да ¹⁾	8.2.5
3 Характеристики, определяемые при измерении достигнутого значения и параметров колебаний температуры при заданных верхнем и нижнем предельных значениях температур	Да	Да	Да ¹⁾	8.3.1.1
4 Характеристики, вычисляемые по результатам измерений по п. 3. 4.1 Достигнутые значения температуры; 4.2 Определение показателей разброса значений температурных характеристик камер: градиент температуры, вариации температуры; характеристики колебаний температуры; дисперсии и среднеквадратичные отклонения от средних значений температуры для каждого датчика; 4.3 Определяют скоростные характеристики изменения температуры: скорость изменения температуры по МЭК, полные интервалы времени нагрева и охлаждения камеры по методам 2а, 2б* и 2в; средние скорости изменения температуры по методам 2а, 2б* и 2в; 4.4 Определяют отклонение достигнутого значения температуры в камере от заданного	Да	Да ¹⁾	Да ¹⁾	8.3.1.5—8.3.1.8

Окончание таблицы 3

Наименование характеристики и операции по ее определению	Обязательность определения характеристики при аттестации			Номер пункта, подпункта настоящего стандарта
	Первичная	Периодическая	Повторная	
5 Характеристики, определяемые измерением достигнутого значения и параметров колебаний температуры при заданных промежуточных значениях температур (измерения проводят одновременно с измерениями п. 2 таблицы 3)	Да	Да ¹⁾	Да ¹⁾	8.3.1.1
6 Характеристики, вычисляемые по результатам измерений по п. 5: 6.1 Достигнутые значения температуры; 6.2 Определение показателей разброса значений температурных характеристик камер: градиент температуры, вариации температуры; характеристики колебаний температуры; дисперсии и среднеквадратичные отклонения от средних значений температуры для каждого датчика; 6.3 Определяют скоростные характеристики изменения температуры: полные интервалы времени нагрева и охлаждения камеры по методам 2а, 2б* и 2в; средние скорости изменения температуры по методам 2а, 2б* и 2в; 6.4 Отклонение достигнутого значения температуры в камере от заданного	Да	Да ¹⁾	Да ¹⁾	8.3.1.5—8.3.1.8, приложение А
7 Измерение температуры стенок камеры	Да ¹⁾	Да ¹⁾	Да ¹⁾	8.5
8 Вычисление относительной разности между температурами стенок и воздуха в полезном объеме камеры	Да ¹⁾	Да ¹⁾	Да ¹⁾	8.5
9 Измерение и/или вычисление дополнительных показателей, если они установлены в ПА	Да ¹⁾	Да ¹⁾	Да ¹⁾	8.6
¹⁾ Определяют, если это предусмотрено в ПА. * Обязательность или необязательность этой операции в соответствии с п. 8.3.1.8 настоящего стандарта. Примечание — В первой графе указаны номера пунктов настоящей таблицы.				

8.2 Измерение скорости циркуляции воздуха

8.2.1 Измерение скорости циркуляции воздуха в полезном объеме камеры входит в минимально необходимый перечень характеристик для камер всех видов, если значение этого показателя установлено в НД или ЭД на камеру. В других случаях это измерение проводят, если оно установлено в ПА.

8.2.2 Скорость циркуляции воздуха в полезном объеме камеры измеряют при нормальных климатических условиях испытаний по 6.1.

8.2.3 Для определения скорости циркуляции воздуха включают камеру. Если устройство камеры не позволяет проводить измерения с отключенной системой регулировки температуры, то задают базовое значение температуры.

Измерение скорости воздуха проводят в каждой точке в соответствии 7.3.2.1 в течение 10 мин. Измерение проводят одновременно, или одновременно-последовательно, или только последовательно в зависимости от устройства применяемых анемометров. При одновременно-последовательном или последовательном порядке измерений в каждой требуемой точке следует проводить не менее трех измерений.

8.2.4 Для камер с несколькими ступенями скоростей циркуляции воздуха измерения проводят раздельно на каждой ступени.

8.2.5 По результатам измерений вычисляют среднюю скорость циркуляции воздуха и среднюю неравномерность циркуляции воздуха в полезном объеме камеры.

8.3 Определение температурных характеристик камеры

8.3.1 Измеряемые и вычисляемые температурные характеристики камеры

8.3.1.1 Определяют достигнутые значения и параметры колебаний температуры при предельных и промежуточных заданных значениях. Для этого проводят измерение температуры для каждого датчика по методике, указанной в 5.1.4, после установления достигнутого значения температуры.

8.3.1.2 В настоящем стандарте за достигнутое значение температуры принимают:

- при аттестации — среднее значение температуры камеры;

- при эксплуатации — среднее значение показаний измерительной системы температуры камеры.

Если при этом во время предыдущей аттестации обнаружено наличие отклонения достигнутого в камере значения температуры (соответствующего заданному) от заданного значения, установленного на контроллере, то при установке в следующий межаттестационный период необходимого значения температуры в камере следует задавать на контроллере необходимое значение плюс поправка. Значение этой поправки равно числовому значению полученного ранее отклонения достигнутого значения температуры от заданного, взятому с обратным знаком.

Рекомендуется для удобства работы в следующий межаттестационный период прикреплять к соответствующей камере составленную на основании предыдущей аттестации таблицу, в которой для каждого возможного режима камеры (предельного или промежуточного значения температуры) приведено соответствие между необходимым достигнутым значением температуры в камере и значением температуры, которое для этого необходимо установить на контроллере.

Следует также учитывать, что показания измерительной системы камеры в этом случае соответствуют значению температуры, установленной на контроллере, т. е. указывают фактическое достигнутое значение температуры в камере плюс поправка. Это обстоятельство должно быть указано в протоколе испытаний.

8.3.1.3 Момент установления достигнутого значения температуры определяют:

- при аттестации — по показаниям датчика, установленного в центре полезного объема камеры;

- при эксплуатации — по показаниям измерительной системы температуры камеры.

За установление достигнутого значения температуры принимают момент начала стабилизации.

Примечание — На практике за начало стабилизации принимают момент появления колебаний температуры вместо непрерывного нарастания или снижения температуры.

8.3.1.4 Стандартная последовательность температур для указанных в 8.3.1.1 измерений установлена в разделе 9.

8.3.1.5 Определение достигнутого значения температуры проводят в следующем порядке:

а) для каждого датчика температуры (включая датчик, установленный в центре) вычисляют среднее значение температуры;

б) вычисляют достигнутое значение температуры для камеры, соответствующее заданным, как среднее из средних значений этой характеристики, определенное для каждого из датчиков, установленных в полезном объеме камеры (см. перечисление а).

8.3.1.6 Определяют показатели разброса значений температурных характеристик камер: градиенты температуры (неравномерность распределения температуры в камере — см. 3.2.16), вариации температуры (см. рисунок 2); характеристики колебаний температуры; дисперсии и среднеквадратичные отклонения от средних значений температуры для каждого датчика.

Примечание — Параметры колебаний температуры измеряют после наступления периода стабилизации.

8.3.1.7 Определяют скоростные характеристики изменения температуры: скорость изменения температуры по МЭК 60068-3-5 (см. рисунок 5), полные интервалы времени нагрева и охлаждения камеры по методам 2а, 2б^{*)} и 2в; средние скорости изменения температуры по методам 2а, 2б* и 2в.

^{*)} Применение показателей, обозначенных «*» — см. приложение А.

Указанные в настоящем пункте характеристики без «*» входят в минимально необходимый перечень характеристик для камер всех видов.

8.3.1.8 Определяют отклонение достигнутого значения температуры (соответствующего заданному) в камере от заданного. По результатам аттестации по этому показателю устанавливают необходимость и значение поправки, путем введения которой корректируют показания встроенного датчика измерения температуры камеры в межаттестационный период.

8.4 Скорость изменения температуры

8.4.1 Скорости изменения температуры — по МЭК 60068-3-5 (см. рисунок 5) и по приложению А (метод 2б).

Операции по 8.4.1.1 и 8.4.1.2 проводят в рамках стандартной последовательности температур по разделу 9.

8.4.1.1 Для определения скорости нагрева камеры:

- включают камеру;
- устанавливают нижнее предельное значение и переключают камеру на этот режим;
- после достижения стабилизации, устанавливают верхнее предельное значение температуры и переключают камеру на этот режим;

- измеряют интервалы времени в полном диапазоне температур между нижним и верхним предельными значениями температур (для определения скорости нагрева камеры по приложению А (метод 2б), в т. ч. в диапазоне между 10 % и 90 % указанного выше полного диапазона температур (для определения скорости нагрева по МЭК 60068-3-5)).

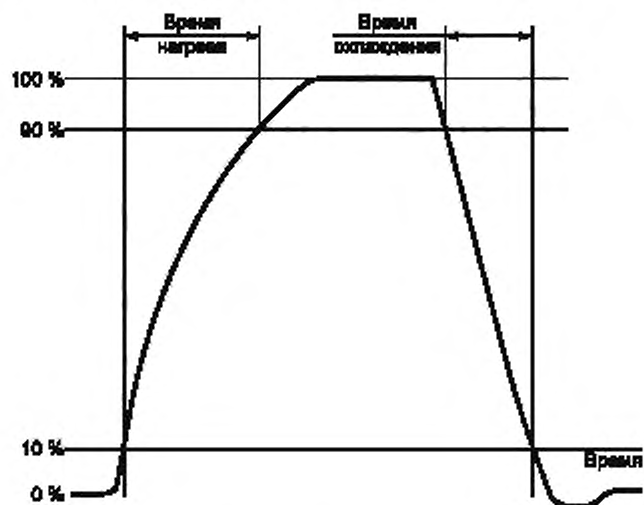


Рисунок 5 — Скорость изменения температуры при нагреве и охлаждении в камере

8.4.1.2 Для определения скорости охлаждения камеры:

- устанавливают верхнее предельное значение температуры и переключают камеру на этот режим;
- после стабилизации устанавливают нижнее предельное значение температуры и переключают камеру на этот режим;

- измеряют интервалы времени в полном диапазоне температур между верхним и нижним предельными значениями температур (для определения скорости охлаждения камеры по приложению А (метод 2б), в т. ч. в диапазоне между 90 % и 10 % указанного выше полного диапазона температур (для определения скорости охлаждения по МЭК 60068-3-5:2001));

- выключают камеру.

8.4.1.3 Определение интервалов нагрева и охлаждения камеры по приложению А (метод 2в), проводят аналогично 8.4.1.1 и 8.4.1.2, но в диапазонах температур по этому методу и не отмечают моменты времени прохождения 90 %-ных значений указанных полных диапазонов температур.

8.4.1.4 По результатам измерений вычисляют соответствующие скорости нагрева и охлаждения в °С/мин.

8.4.1.5 Рекомендуется измерение по 8.4.1.2 начинать непосредственно после стабилизации температуры при окончании измерения по 8.4.1.1.

8.4.2 Скорости и интервалы времени изменения температуры по приложению А (метод 2а).

8.4.2.1 Для определения скоростей и интервалов времени для нагрева камеры от базового до верхнего предельного значения температуры и обратного охлаждения камеры:

- включают камеру;
- устанавливают базовое значение температуры и переключают камеру на этот режим;
- после достижения стабилизации, устанавливают верхнее предельное значение температуры и переключают камеру на этот режим;
- измеряют полный интервал времени для нагрева камеры от базового до верхнего предельного значения температуры;
- после достижения стабилизации устанавливают базовое значение температуры и переключают камеру на этот режим;
- измеряют полный интервал времени для охлаждения камеры от верхнего предельного до базового значения температуры;
- выключают камеру.

8.4.2.2 Для определения скоростей и интервалов времени для охлаждения камеры от базового до нижнего предельного значения температуры и обратного нагрева камеры:

- включают камеру;
- устанавливают базовое значение температуры и переключают камеру на этот режим;
- после достижения стабилизации, устанавливают нижнее предельное значение температуры и переключают камеру на этот режим;
- измеряют полный интервал времени для охлаждения камеры от базового до нижнего предельного значения температуры;
- после достижения стабилизации, устанавливают базовое значение температуры и переключают камеру на этот режим;
- измеряют полный интервал времени для нагрева камеры от нижнего предельного до базового значения температуры;
- выключают камеру.

8.4.2.3 По результатам измерений вычисляют соответствующие скорости нагрева и охлаждения в °С/мин.

8.5 Если требуется, измеряют дополнительный показатель — температуру стенок камеры. По результатам измерений вычисляют относительную разность между температурой стенок и температурой воздуха в полезном объеме камеры.

При измерении температуры стенок запись показаний датчика должна проводиться в те же моменты времени, что и запись показаний датчиков, установленных в полезном объеме камеры.

8.6 Если необходимо, вычисляют другие дополнительные показатели, если они указаны в ПА на камеру.

9 Стандартная последовательность температур

9.1 Для получения минимально необходимых данных для аттестации камеры рекомендуется последовательность установки температур по 9.4—9.18.

9.2 Промежуточные значения испытательных температур выбирают из значений, при которых предполагается проводить фактические испытания в данной камере данного испытательного подразделения.

Если такие значения установить не представляется возможным, например в сертификационных центрах, в качестве промежуточных рекомендуется принимать 3—4 значения по одному из нижеследующих вариантов:

а) нормированные по ГОСТ 15150 верхние и нижние рабочие значения для видов климатических исполнений изделий У1, У2, УХЛ1, УХЛ2, Т1, Т2 с учетом требований ГОСТ 15150 (5.4);

б) диапазон температур между верхним и нижним предельными значениями делят на 4 — 5 равных интервалов, значения температуры на границе этих интервалов принимают в качестве значений промежуточных температур, округляя их до величины, кратной 5.

Внешние условия при проведении аттестации камеры должны соответствовать 6.1.

9.3 Если в соответствии с 8.3.1.5 установлена необходимость определения интервала времени нагрева и охлаждения камеры от базового до достигнутого (соответствующего заданному) значения температуры и обратно, то в качестве заданного значения в ПА могут быть установлены все (предельные и промежуточные) или некоторые значения температуры, или одно из этих значений.

9.4 Аттестацию камеры начинают при нормальных условиях испытаний и температуре в камере, соответствующей нормальным условиям испытаний по 6.1.

9.5 Включают камеру.

9.6 Задают нижнее из значений промежуточных испытательных температур, установленных ПА, и переключают камеру на этот режим;

9.7 После стабилизации проводят измерения характеристик камеры по 5.1.4 при этом значении температуры;

9.8 Аналогично проводят измерения при остальных промежуточных испытательных значениях температур от нижнего до верхнего;

9.9 Задают верхнее предельное значение температуры и переключают камеру на этот режим.

9.10 После стабилизации проводят измерения характеристик камеры по 5.1.4 при верхнем предельном значении температуры.

9.11 Задают нижнее предельное значение температуры и переключают камеру на этот режим.

9.12 Измеряют скорость охлаждения камеры по 8.4.1.

9.13 После стабилизации проводят измерения характеристик камеры по 5.1.4 при нижнем предельном значении температуры.

9.14 Задают верхнее предельное значение температуры и переключают камеру на этот режим.

9.15 Измеряют скорость нагрева камеры по 8.4.1.

9.16 После стабилизации устанавливают базовое значение температуры и переключают камеру на этот режим.

9.17 После стабилизации проводят измерения характеристик камеры по 5.1.4 в этом режиме.

9.18 Выключают камеру.

9.19 Если при разработке программы аттестации конкретной камеры установлена необходимость определения скоростей и интервалов времени изменения температуры по приложению А (метод 2а) (см. 8.4.2), это измерение проводят отдельно (дополнительно к приведенной выше последовательности измерений), при этом измеряют только скорости и интервалы времени нагрева или охлаждения камеры без выдержки на базовом и достигнутом (соответствующего заданному) значениях температуры.

10 Критерии оценки

10.1 Камеру считают удовлетворяющей требованиям, если ее характеристики находятся в пределах, установленных НД или ЭД на камеру и (или) в нормативных документах на методы испытания продукции по ГОСТ 30630 (приложение 9), ГОСТ Р 51368, а также других стандартах или ПИ на испытание продукции.

10.2 Если при первичной, периодической или повторной аттестации получены положительные результаты для камеры в целом, то принимают, что дополнительного определения характеристик встроженных элементов камеры не требуется. Если при аттестации получены неудовлетворительные результаты для камеры в целом, то при определении причин этого должно быть выполнено требование изменения № 1 ГОСТ Р 8.568.

10.3 Если при удовлетворительных результатах аттестации для камеры в целом показания какого-либо датчика, установленного на границе полезного объема, выходят за пределы установленных для камеры допусков (означает, что в данном месте фактическая граница полезного объема камеры находится ближе к центру камеры), для места установки этого датчика проводят повторные измерения с установкой дополнительных датчиков внутри первоначально принятой границы полезного объема с целью определения для этого места фактической границы полезного объема.

11 Оформление результатов аттестации

11.1 Результаты первичной аттестации оформляют в соответствии с ГОСТ Р 8.568 (раздел 5, приложения А, Б), при этом:

а) ГОСТ Р 8.568 (А.1.7.1) выполняют в соответствии с требованиями 10.2 настоящего стандарта;

б) ГОСТ Р 8.568 (А.1.8) выполняют в редакции ГОСТ Р 8.568 (В.1.5).

11.2 Результаты периодической аттестации оформляют в соответствии с ГОСТ Р 8.568 (раздел 6 и приложение В), при этом требования В.1.4.2 выполняют в соответствии с требованиями 10.2 настоящего стандарта.

11.3 Результаты повторной аттестации оформляют в соответствии с ГОСТ Р 8.568 (раздел 7 и приложение В).

11.4 В протоколе аттестации должны быть приведены следующие данные:

- 1 фактические условия внешней среды при аттестации камер;
- 2 поправка к измерительной системе камеры;
- 3 внутренние размеры, общий и полезный объемы камеры;
- 4 показатели, определенные по таблице 3 (пункты 4, 6, 8, 9);
- 5 скорости изменения температуры при нагреве и охлаждении по приложению А (методы 1 и 2);
- 6 любые отклонения, например перерегулирование;
- 7 наличие испытательной или любой другой загрузки;
- 8 особенности системы сбора измерительных данных, ее наименование, неопределенности системы и измерительных приборов, даты поверки и т. д. (для температуры — систем измерения, предназначенных для аттестации камер);
- 9 оценка неопределенностей измерений.

Приложение А
(рекомендуемое)**Выбор наиболее рационального метода оценки эффективности системы нагрева и охлаждения камер**

А.1 При аттестации назначением определения интервала времени, необходимого для нагрева и охлаждения камеры, между двумя значениями температуры и последующего вычисления по этим данным скорости нагрева или охлаждения является проверка правильности работы систем нагрева и охлаждения камеры. Поэтому с практической точки зрения лучшей является методика, отличающаяся большей простотой и точностью определения указанных показателей.

Целесообразно сравнить два показателя определения скорости нагрева и охлаждения камер.

График зависимости «продолжительность времени нагрева и охлаждения — температура» в первом приближении условно можно разделить на два участка: крутая зависимость на начальных стадиях нагрева и охлаждения и переход в пологую зависимость при приближении фактической температуры к заданной.

Метод 1 В соответствии с МЭК 60068-3-5 определение скорости нагрева или охлаждения основывается на определении интервала времени только на крутом участке зависимости «продолжительность времени нагрева или охлаждения — температура».

Метод 2 Способ определения скорости нагрева или охлаждения камеры производится с учетом пологой части указанной зависимости:

1) метод 2а — по результатам измерений полного интервала времени нагрева или охлаждения камеры от базового до предельного значения температуры;

2) метод 2б — установлено для некоторых камер, в диапазоне от одного предельного значения температуры до другого;

3) метод 2в — для любого промежуточного значения испытательных температур — в диапазоне между верхним и нижним значениями этих температур.

Следует учитывать, что значения средних скоростей нагрева или охлаждения, полученные при измерениях в различное время, могут различаться вследствие различий во внешних условиях, в питающем напряжении, в температуре охлаждающей воды, в продолжительности времени предыдущей работы камеры при данной температуре и др.

По данным ЭД на ряд камер следует, что для метода 2 изменение по случайным внешним причинам измеренной температуры на 1°C — 2°C дает погрешность измерения интервала времени примерно от 10 % до 50 %.

В то же время изменения температуры на 1°C — 2°C , измеренные только на крутом участке зависимости (т. е. по методике МЭК 60068-3-5), приводят к изменению интервала времени нагрева и охлаждения на 1 %—2 %. Таким образом, оценка характеристик систем нагрева и охлаждения камеры по этому методу в 10—50 раз более точна, чем по методу 2, и соответствует фактическим данным измерений.

Следовательно, наиболее рациональным методом для определения характеристик камеры является метод 1 — измерение скорости нагрева на крутом участке зависимости, а метод 2 оказывается неэффективным.

Однако знание интервалов времени по методу 2 может оказаться полезным при подготовке камеры к испытаниям, при расчете продолжительности режима испытаний на воздействие постепенного изменения температуры или при расчете продолжительности этапа воздействия температуры при ускоренных циклических испытаниях на надежность. Для двух последних случаев этот показатель имеет значение только для изделий сравнительно небольшой массы (не более 2—3 кг), для которых продолжительность времени нагрева или охлаждения самих испытываемых изделий сравнима с продолжительностью времени нагрева или охлаждения камеры до заданной температуры. В этом случае целесообразно знать не только полный интервал времени и средние скорости нагрева и охлаждения камеры (а также полный интервал времени и средние скорости процесса в обратном направлении) для диапазона температур по методу 2а, но и в диапазоне температур по методам 2б и 2в.

А.2 При проведении аттестации целесообразно:

а) при первичной аттестации измерить скорости нагрева и охлаждения камеры между предельными значениями диапазона температур по методу МЭК 60068-3-5,

б) измерить интервалы времени для нагрева и охлаждения камеры от базового до достигнутого (соответствующего заданному) значения температур и отдельно интервалы времени обратного охлаждения и нагрева камеры; причем в качестве заданных значений отдельных измерений принимать не только предельные, но и промежуточные значения температур, установленные для этой камеры.

Если в ИД или ЭД на камеру в качестве нормируемого показателя установлен полный интервал времени изменения температур в диапазоне от базовой до заданной, то при первичной аттестации нормируемое зна-

чение принимают за критерий пригодности камеры по результатам аттестации, а при последующих аттестациях этот показатель используют как информационный. В этом случае показатель скорости изменения температуры по МЭК 60068-3-5, измеренный при первичной аттестации, для последующих аттестаций принимают в качестве нормируемого. Значение полных интервалов времени нагрева и охлаждения камеры при промежуточных значениях температуры принимают как ориентировочные информационные. Их при последующих периодических аттестациях можно не определять или измерять при больших межаттестационных периодах, чем обычные периодические.

Приложение Б
(справочное)

Аутентичный текст разделов, подразделов, пунктов МЭК 60068-3-5:2001, уточненных и измененных в тексте настоящего стандарта с учетом потребностей национальной экономики Российской Федерации

Таблица Б.1

Разделы, подразделы, пункты		Аутентичный текст разделов, подразделов, пунктов МЭК 60068-3-5
ГОСТ Р 53618	МЭК 60068-3-5	
1 Область применения	Сфера действия	В настоящей главе МЭК 60068-3-5 приводится унифицированный и воспроизводимый метод аттестации испытательных температурных камер (без загрузки) в соответствии с требованиями МЭК 60068-2 и другими стандартами. Стандарт предназначен для пользователей, которые проводят регулярную проверку характеристик испытательных камер
2	2	См. приложение
3	3	Определения
3.1	—	Текст отсутствует
3.2	—	Текст отсутствует
3.2.1	3.1	Текст соответствует с редакционными дополнениями
3.2.2	3.6	Текст соответствует с редакционными дополнениями
3.2.3	—	Текст отсутствует
3.2.4	—	Текст отсутствует
3.2.5	3.2	Текст соответствует
3.2.6	3.4	Температура, при которой в любой точке рабочего объема должна быть достигнута и поддерживаться заданная температура с установленными допусками
3.2.7	—	Текст отсутствует
3.2.8	3.3	Текст соответствует с редакционными дополнениями
3.2.9	—	Текст отсутствует
3.2.10	—	Текст отсутствует
3.2.11	—	Текст отсутствует
3.2.12	—	Текст отсутствует
3.2.13	—	Текст отсутствует
3.2.14	—	Текст отсутствует
3.2.15	3.8	Текст соответствует с редакционными дополнениями
3.2.16	3.7	Текст соответствует
3.2.17	3.5	Разность (после стабилизации) между максимальным и минимальным значением температуры в любой точке полезного объема в течении заданного интервала времени

Продолжение таблицы Б.1

Разделы, подразделы, пункты		Аутентичный текст разделов, подразделов, пунктов МЭК 60068-3-5
ГОСТ Р 53618	МЭК 60068-3-5	
3.2.18	3.9	Различия между средними значениями после стабилизации в любой момент времени между значениями температур в центре рабочего объема и в любой другой точке рабочего объема
3.2.19	—	Текст отсутствует
3.2.20	—	Текст отсутствует
3.2.21	—	Текст отсутствует
3.2.22	—	Текст отсутствует
3.2.23	—	Текст отсутствует
—	3.10	Температурные экстремумы: максимальное и минимальное измеренные значения температуры в рабочем объеме после стабилизации
5.1.3, 5.1.4, 5.2, 5.3	—	Текст отсутствует
6.1	4.1	Соответствующий текст МЭК 60068-3-5 не заменен, изменена ссылка на МЭК 60068-2 (1995)
6.2	—	Текст отсутствует
7.3.1.1—7.3.1.3	4.4	Соответствующий текст МЭК 60068-3-5 не заменен, изменены номера пунктов
7.1—7.2; 7.3.1.4—7.3.1.5; 7.3.2	—	Текст отсутствует
8.4.1.1, 8.4.1.2	4.5.2	Соответствующий текст МЭК 60068-3-5 не заменен, изменены номера пунктов
9	7	<p>Текст МЭК 60068-3-5: «Для получения минимально необходимых данных для аттестации камеры рекомендуется последовательность установки температур.</p> <p>Условия испытаний по 4.1 настоящего стандарта. Последовательность испытаний приведена ниже:</p> <ul style="list-style-type: none"> - при помощи контроллера при нормальных климатических условиях устанавливают максимальное значение температуры по НД или ЭД и включают камеру на этот режим; - после стабилизации измеряют необходимые параметры; - при помощи контроллера устанавливают минимальное значение температуры по НД или ЭД и включают камеру на этот режим, контролируя продолжительность времени снижения температуры; - после стабилизации измеряют необходимые параметры; - при помощи контроллера устанавливают максимальное значение температуры по НД или ЭД и включают камеру на этот режим, контролируя продолжительность времени подъема температуры; - отключают камеру; - после стабилизации камеры при нормальных климатических условиях измеряют ее характеристики
10.1	6	Соответствующий текст МЭК 60068-3-5 не заменен
10.2—10.3	—	Текст отсутствует
11.1—11.3	—	Текст отсутствует

Окончание таблицы Б.1

Разделы, подразделы, пункты		Аутентичный текст разделов, подразделов, пунктов МЭК 60068-3-5
ГОСТ Р 53618	МЭК 60068-3-5	
11.4	7	<p>Текст МЭК 60068-3-5 изменен: из него исключен показатель «экстремумы температуры».</p> <p>В текст ГОСТ Р 53618 включены дополнительные показатели: 11.4, перечисления 2),4); перечисление 8) дополнено.</p> <p>П р и м е ч а н и е — 3.2.10 Экстремумы температур — максимальное и минимальное значения температуры, измеренные в полезном объеме камеры после стабилизации</p>

УДК 621.002.5.027.3-758:006.354

ОКС 19.040
29.020

Е02

ОКП 33 0000

Ключевые слова: камеры для испытаний, внешние условия, воздействие температуры воздуха, аттестация камер, климатические внешние воздействующие факторы

Редактор *Е.С. Кошлярова*
Технический редактор *Н.С. Гришанова*
Корректор *Е.Ю. Митрофанова*
Компьютерная верстка *В.И. Грищенко*

Сдано в набор 04.03.2011. Подписано в печать 25.03.2011. Формат 60x84^{1/8}. Бумага офсетная. Гарнитура Ариал.
Печать офсетная. Усл. печ. л. 3,26. Уч.-изд. л. 2,80. Тираж 94 экз. Зак. 202.

ФГУП «СТАНДАРТИНФОРМ», 123995 Москва, Гранатный пер., 4.
www.gostinfo.ru info@gostinfo.ru
Набрано во ФГУП «СТАНДАРТИНФОРМ» на ПЭВМ.
Отпечатано в филиале ФГУП «СТАНДАРТИНФОРМ» — тип. «Московский печатник», 105062 Москва, Лялин пер., 6.