



НАЦИОНАЛЬНЫЙ
СТАНДАРТ
РОССИЙСКОЙ
ФЕДЕРАЦИИ

ГОСТ Р ИСО
22675 —
2009

Протезирование
**ИСПЫТАНИЕ ГОЛЕНОСТОПНЫХ УЗЛОВ
И УЗЛОВ СТОП ПРОТЕЗОВ НИЖНИХ
КОНЕЧНОСТЕЙ**

Требования и методы испытаний

ISO 22675:2006
Prosthetics — Testing of ankle-foot devices and foot units —
Requirements and test methods
(IDT)

Издание официальное



Москва
Стандартинформ
2011

Предисловие

Цели и принципы стандартизации в Российской Федерации установлены Федеральным законом от 27 декабря 2002 г. № 184-ФЗ «О техническом регулировании», а правила применения национальных стандартов Российской Федерации — ГОСТ Р 1.0—2004 «Стандартизация в Российской Федерации. Основные положения»

Сведения о стандарте

1 ПОДГОТОВЛЕН Федеральным государственным унитарным предприятием «Российский научно-технический центр информации по стандартизации, метрологии и оценке соответствия» (ФГУП «СТАНДАРТИНФОРМ») на основе собственного аутентичного перевода на русский язык стандарта, указанного в пункте 4

2 ВНЕСЕН Техническим комитетом по стандартизации ТК 381 «Технические средства для инвалидов»

3 УТВЕРЖДЕН И ВВЕДЕН В ДЕЙСТВИЕ Приказом Федерального агентства по техническому регулированию и метрологии от 27 мая 2009 г. № 172-ст

4 Настоящий стандарт идентичен международному стандарту ИСО 22675:2006 «Протезирование. Испытание голеностопных узлов и узлов стоп протезов нижних конечностей. Требования и методы испытаний» (ISO 22675:2006 «Prosthetics — Testing of ankle-foot devices and foot units — Requirements and test methods»).

При применении настоящего стандарта рекомендуется использовать вместо ссылочных международных стандартов соответствующие им национальные стандарты Российской Федерации, сведения о которых приведены в дополнительном приложении ДА

5 ВВЕДЕН ВПЕРВЫЕ

Информация об изменениях к настоящему стандарту публикуется в ежегодно издаваемом информационном указателе «Национальные стандарты», а текст изменений и поправок — в ежемесячно издаваемых информационных указателях «Национальные стандарты». В случае пересмотра (замены) или отмены настоящего стандарта соответствующее уведомление будет опубликовано в ежемесячно издаваемом информационном указателе «Национальные стандарты». Соответствующая информация, уведомление и тексты размещаются также в информационной системе общего пользования — на официальном сайте Федерального агентства по техническому регулированию и метрологии в сети Интернет

© Стандартиформ, 2011

Настоящий стандарт не может быть полностью или частично воспроизведен, тиражирован и распространен в качестве официального издания без разрешения Федерального агентства по техническому регулированию и метрологии

Содержание

1 Область применения	1
2 Нормативные ссылки	2
3 Термины и определения	2
4 Наименования и обозначения испытательных сил	2
5 Прочность и соответствующие квалификационные требования и условия их применения	3
6 Система координат и схемы нагружения	4
6.1 Общие положения	4
6.2 Оси и начало системы координат	4
6.3 Базовые точки	4
6.4 Испытательная сила F	5
6.5 Линия приложения испытательной силы F	5
6.6 Линии действия результирующих базовых сил F_{R1} и F_{R2}	5
6.7 Центральная линия узла стопы и действительный центр голеностопного узла	5
6.7.1 Общие положения	5
6.7.2 Центральная линия узла стопы	5
6.7.3 Действительный центр голеностопного узла C_A	5
7 Условия нагружения и уровни нагрузки	6
7.1 Условия нагружения	6
7.2 Уровни нагрузки	6
8 Значения испытательных сил, размеров и число циклов	7
9 Соответствие	14
9.1 Общие положения	14
9.2 Особые соглашения и требования, касающиеся элемента соединения голеностопного узла или узла стопы с остальной частью конструкции протеза	14
9.2.1 Соглашения для испытаний	14
9.2.2 Требования для подтверждения соответствия	15
9.3 Число испытаний и образцов, требуемых для подтверждения соответствия настоящему стандарту	15
9.4 Многократное использование образцов	15
9.4.1 Общие положения	15
9.4.2 Ограничение	16
9.5 Испытание на особых уровнях нагрузки, не установленных настоящим стандартом	16
10 Испытываемые образцы	17
10.1 Отбор образцов	17
10.1.1 Общие положения	17
10.1.2 Отбор голеностопных узлов и узлов стоп, соответствующих размеру стопы	17
10.2 Типы образцов	17
10.2.1 Полная конструкция	17
10.2.2 Частичная конструкция	17
10.3 Подготовка образцов	17
10.4 Обозначение образцов	18
10.5 Установка образцов	18
10.6 Наихудшее положение образца при его установке	18
11 Ответственность за подготовку испытаний	19
12 Сопроводительный документ на испытания	20
12.1 Общие требования	20
12.2 Требуемая информация для образцов	20
12.3 Требуемая информация для испытаний	21
12.3.1 Общие положения	21
12.3.2 Для всех испытаний	21

12.3.3 Для статического проверочного испытания и статического испытания на предельную прочность	21
12.3.4 Для статического испытания на предельную прочность	21
12.3.5 Для циклического испытания	21
13 Оборудование	21
13.1 Общие положения	21
13.2 Концевые крепления	22
13.2.1 Общие положения	22
13.2.2 Проверочное испытание концевых креплений	22
13.3 Приспособление для установки образцов (рекомендуемое)	24
13.4 Испытательное оборудование	24
13.4.1 Испытательное оборудование для статического нагружения пятки и носка	24
13.4.2 Испытательное оборудование для циклического нагружения	25
14 Точность	30
14.1 Общие положения	30
14.2 Точность оборудования	30
14.3 Погрешность измерения	30
15 Принципы испытаний	30
15.1 Общие положения	30
15.2 Процедура статического испытания	31
15.3 Процедура циклического испытания	31
16 Процедуры испытания	31
16.1 Требования к нагружению	31
16.1.1 Подготовка к нагружению	31
16.1.2 Условия нагружения	34
16.2 Статическое проверочное испытание	35
16.2.1 Метод испытания	35
16.2.2 Квалификационное требование	36
16.2.3 Условия соответствия	36
16.3 Статическое испытание на предельную прочность	36
16.3.1 Метод испытания	36
16.3.2 Квалификационные требования	40
16.3.3 Условия соответствия	40
16.4 Циклическое испытание	42
16.4.1 Метод испытания	42
16.4.2 Квалификационные требования	44
16.4.3 Условия соответствия	44
17 Журнал испытательной лаборатории/центра	47
17.1 Общие требования	47
17.2 Специальные требования	47
18 Отчет об испытаниях	47
18.1 Общие требования	47
18.2 Специальные требования	47
18.3 Дополнительные требования	48
19 Классификация и обозначение	48
19.1 Общие положения	48
19.2 Примеры классификации и обозначения	48
20 Маркировка	49
20.1 Общие положения	49
20.2 Применение знака «*» и предупреждающего знака	49
20.3 Образцы этикеток	49
20.4 Размещение этикетки	50

Приложение А (справочное) Исходные данные для определения условий нагружения и уровней нагрузки по настоящему стандарту	51
Приложение В (рекомендуемое) Указания по применению альтернативного статического испытания на предельную прочность	57
Приложение С (рекомендуемое) Указания по применению дополнительного уровня нагрузки Р6	58
Приложение D (рекомендуемое) Данные, подлежащие включению в журнал испытательной лаборатории/центра	60
Приложение Е (справочное) Информация о техническом отчете [1]	64
Приложение F (рекомендуемое) Ссылка на важнейшие принципы обеспечения безопасности и функционирования медицинских устройств, соответствующих [2]	72
Приложение ДА (справочное) Сведения о соответствии ссылочных международных стандартов национальным стандартам Российской Федерации	73
Библиография	74

Предисловие к ИСО 22675:2006

ИСО (Международная организация по стандартизации) является всемирной федерацией национальных органов по стандартизации (членов ИСО). Разработка международных стандартов обычно осуществляется техническими комитетами ИСО. Каждая организация — член ИСО, заинтересованная в деятельности, для которой был создан технический комитет, имеет право быть представленной в этом комитете. Международные правительственные и неправительственные организации, имеющие связи с ИСО, также принимают участие в работах. ИСО тесно взаимодействует с Международной электротехнической комиссией (МЭК) по всем вопросам стандартизации электротехники.

Международные стандарты разрабатываются в соответствии с правилами Директив ИСО/МЭК, часть 2.

Основной задачей технических комитетов является подготовка международных стандартов. Проекты международных стандартов, принятые техническими комитетами, рассылаются организациям-членам на голосование. Их опубликование в качестве международного стандарта требует одобрения не менее 75 % организаций-членов, принимавших участие в голосовании.

Следует обратить внимание на возможность наличия в настоящем стандарте некоторых элементов, которые могут быть объектом патентного права. ИСО не несет ответственности за идентификацию некоторых или всех таких патентных прав.

ИСО 22675:2006 подготовлен техническим комитетом ТК 168 ИСО «Протезирование и ортезирование».

Введение

Настоящий стандарт представляет собой альтернативу дополнительным испытаниям голеностопных узлов и узлов стоп, установленным в 17.2 ИСО 10328:2006, которые все еще имеют некоторые «недостатки», такие как:

а) несовпадение линий приложения испытательных сил к пятке и носку узла стопы и испытательных сил при условиях нагружения I и II при основных испытаниях, установленных в 16.2 (статические испытания) и 16.3 (циклическое испытание) ИСО 10328:2006;

б) нереальное направление и значение нагружения в фазе между моментами максимального нагружения пятки и носка при циклическом испытании;

с) эффект периодического «шага в пустоту» при циклическом испытании, что происходит при одновременном нагружении пятки и носка при разных углах.

В этой связи важно отметить, что усложнение испытательного оборудования, требующегося при испытании голеностопных узлов и узлов стоп, установленном в настоящем стандарте, незначительно по сравнению с испытательным оборудованием, требующимся для соответствующих дополнительных испытаний, установленных в ИСО 10328. Вероятно, основные элементы испытательного оборудования обоих видов схожи и могут быть использованы в модифицированном проекте.

И, наконец, необходимо отметить, что возможности общей концепции, примененной в процедурах испытаний, установленных в настоящем стандарте, допускают другие применения, направленные на оценку отдельных квалификационных характеристик голеностопных узлов и узлов стоп, что может быть важным в будущем.

Для того чтобы обеспечить непрерывность испытаний, сравнивая методы испытаний голеностопных узлов и узлов стоп, установленные в настоящем стандарте, с методами, установленными в ИСО 10328:2006, раздел 17.2, должен быть установлен переходный период, в течение которого применимы оба метода. По практическим соображениям этот переходный период должен соответствовать времени, по истечении которого проводится периодический пересмотр ИСО 10328:2006 и настоящего стандарта. Как ожидается, при периодическом пересмотре обоих стандартов с учетом других результатов предполагается установить, продемонстрировали ли методы испытаний, установленные в настоящем стандарте, свою пригодность.

Примечание — Дополнительное руководство по применению условий нагружения и уровней нагрузки и конструкции соответствующего испытательного оборудования приведено в отдельном документе, опубликованном как Технический отчет (см. библиографию).

Протезирование

ИСПЫТАНИЕ ГОЛЕНОСТОПНЫХ УЗЛОВ И УЗЛОВ СТОП ПРОТЕЗОВ НИЖНИХ КОНЕЧНОСТЕЙ

Требования и методы испытаний

Prosthetics. Testing of ankle-foot devices and foot units. Requirements and test methods

Дата введения — 2010 — 01 — 01

1 Область применения

ВАЖНО — Настоящий стандарт пригоден для оценки соответствия голеностопных узлов и узлов стоп требованиям прочности, установленным в ИСО 22523:2006 [(подраздел 4.4)] (см. примечание 1). Голеностопные узлы и узлы стоп, которые находятся в продаже и подтвердили свое соответствие требованиям прочности, установленным в [3], подраздел 4.4, посредством удовлетворения соответствующим испытаниям по [4], не требуют повторных испытаний по настоящему стандарту.

ПРЕДУПРЕЖДЕНИЕ — Настоящий стандарт не пригоден для использования в качестве руководства при отборе конкретного голеностопного узла или узла стопы при назначении протезов нижней конечности индивидуального изготовления! Любое игнорирование этого предупреждения может быть опасным для инвалидов.

Настоящий стандарт, прежде всего, устанавливает процедуру циклического испытания голеностопных узлов и узлов стоп наружных протезов нижних конечностей, позволяющего имитировать реальные условия нагружения в фазе опоры при ходьбе — от опоры на пятку до отрыва носка, что важно для проверки квалификационных требований, таких как прочность, износостойкость и срок службы.

Эта возможность особенно важна для оценки отличий новых конструкций голеностопных узлов и узлов стоп со специфическими характеристиками, которые проявляются только при реальных условиях нагружения.

Кроме того, настоящий стандарт устанавливает процедуру статического испытания голеностопных узлов и узлов стоп, состоящую из статического проверочного испытания и статического испытания на предельную прочность, которые базируются, помимо всего прочего (см. примечание 2), на возможности приложения сил к пятке и носку по линиям действия, соответствующим тем, по которым происходит нагружение в моменты максимального нагружения пятки и носка при циклическом испытании.

Условия нагружения, к которым обращаются в третьем абзаце, при циклических испытаниях характеризуются профилем нагружения, определенным результирующим вектором вертикальной и горизонтальной ($A - P$) силы реакции опоры, и профилем передвижения, определенным углом голени.

Условия нагружения, установленные в настоящем стандарте, характеризуются стандартизированными видами этих нагружений и профилями передвижения, что позволяет унифицировать применение процедур циклического и статического испытаний для каждого образца голеностопного узла и узла стопы, представленного на испытание.

Согласно концепции испытаний настоящего стандарта каждый образец голеностопного узла и узла стопы, представленный на испытание, имеет, однако, возможность проявлять индивидуальные характеристики под нагрузкой.

Примечание 1 — ИСО 22523 (ранее [3]) адресовано к тем основным требованиям, перечисленным в [5], приложение 1, которые применимы к наружным протезам конечностей и ортезам.

Примечание 2 — Линии действия сил, прикладываемых к пятке и носку при процедуре статического испытания по настоящему стандарту, приближены к тем, которые определяют нагружение при условиях I и II для основных испытаний, установленных в ИСО 10328, без изменения значений углов платформы (платформ) нагружения пятки и носка при дополнительных испытаниях голеностопных узлов и узлов стоп, установленных в ИСО 10328.

2 Нормативные ссылки

В настоящем стандарте использованы нормативные ссылки на следующие стандарты. Для датированных ссылок применяют только издание, на которое сделана ссылка. Для недатированных ссылок применяют самое последнее издание документа, на который ссылаются (включая любые изменения).

ИСО 8549-1 Протезирование и ортезирование. Словарь. Часть 1. Основные термины, относящиеся к наружным протезам конечностей и наружным ортезам (ISO 8549-1, Prosthetics and orthotics— Vocabulary— Part 1: General terms for external limb prostheses and external orthoses)

ИСО 10328:2006 Протезирование. Испытания конструкции протезов нижних конечностей. Требования и методы испытаний (ISO 10328:2006, Prosthetics — Structural testing of lower limb prostheses — Requirements and test methods)

ИСО 22523:2006 Наружные протезы конечностей и наружные ортезы. Требования и методы испытаний (ISO 22523:2006, External limb prostheses and external orthoses — Requirements and test methods)

3 Термины и определения

В настоящем стандарте применены термины по ИСО 8549-1, а также следующие термины с соответствующими определениями:

3.1 **проверочная прочность** (proof strength): Статическая нагрузка, возникающая при случайном серьезном событии, которую выдерживает голеностопный узел или узел стопы и при которой он еще способен выполнять назначенную функцию.

3.2 **предельная прочность** (ultimate strength): Статическая нагрузка, возникающая при значительном единичном событии, которую выдерживает голеностопный узел или узел стопы, но после воздействия которой он может стать непригодным к использованию.

3.3 **усталостная прочность** (fatigue strength): Циклическая нагрузка, которую выдерживает голеностопный узел или узел стопы при заданном числе циклов.

3.4 **группа образцов** (batch): Число испытываемых образцов голеностопного узла или узла стопы, представленное в испытательную лабораторию/центр на испытания для подтверждения соответствия одному или нескольким требованиям настоящего стандарта.

4 Наименования и обозначения испытательных сил

Наименования и обозначения испытательных сил приведены в таблице 1.

Т а б л и ц а 1 — Наименования и обозначения испытательных сил

Наименование	Обозначение
Испытательные силы	F, F_1, F_2
Опрессовочная испытательная сила	F_{set}
Стабилизирующая испытательная сила	F_{stab}
Проверочная испытательная сила концевых креплений	F_{pa}
Статическая проверочная испытательная сила на пятку/носок	F_{1sp}, F_{2sp}
Статическая предельная испытательная сила на пятку/носок	F_{1su}, F_{2su}
Циклическая испытательная сила	$F_c(t); F_c(t')$
1-е и 2-е максимальные значения циклической испытательной силы	F_{1cmax}, F_{2cmax}
Среднее минимальное значение циклической испытательной силы	F_{cmin}
Заключительная статическая испытательная сила на пятку/носок	F_{1fn}, F_{2fn}
Примечание — Дополнительное описание указанных испытательных сил приведено в таблице 3.	

5 Прочность и соответствующие квалификационные требования и условия их применения

5.1 В соответствии с ИСО 22523, пункт 4.4.1, голеностопный узел или узел стопы «...должен быть прочным и выдерживать нагрузки, возникающие при его применении лицами с ампутированными конечностями... способом, назначенным изготовителем для такого узла и установленным в инструкции по назначенному использованию».

Для оценки соответствия голеностопных узлов и узлов стоп вышеуказанному требованию (см. также раздел 1) в настоящем стандарте приведены способы определения различных видов прочности. Виды прочности, определения которых даны в 3.1 — 3.3, приведены в таблице 2 вместе с соответствующими квалификационными требованиями и видами испытаний для их проверки.

5.2 Для удовлетворения общего требования 5.1 к конкретному голеностопному узлу или узлу стопы должна быть применена следующая концепция обеспечения безопасности.

Узел должен:

а) соответствовать требованиям настоящего стандарта (см. 9.1 и 9.2) для конкретного уровня нагрузки при испытании (см. 7.2) и

б) применяться с учетом предельной массы тела лиц с ампутированными конечностями (далее — пользователи), установленной изготовителем при использовании по назначению этого узла (см. примечание).

Условия, приведенные в перечислениях а) и б), учитывают при классификации, обозначении голеностопных узлов и узлов стоп в соответствии с разделом 19 и их маркировке — в соответствии с разделом 20.

Примечание — Заявляемая предельная масса тела, которую не должны превышать пользователи, является частью условий применения, устанавливаемых с обоснованием изготовителем в инструкции по использованию по назначению конкретного голеностопного узла или узла стопы, с учетом всех других факторов, влияющих на ожидаемые нагрузки, возникающие при использовании этого голеностопного узла или узла стопы (см. приложение А, раздел А.1).

Таблица 2 — Виды прочности, приведенные в настоящем стандарте, вместе с соответствующими квалификационными требованиями и виды испытаний для их проверки

Вид прочности	Соответствующее квалификационное требование ^a	Вид испытания
Проверочная прочность (см. 3.1)	Конструкция должна выдерживать статическое нагружение проверочными испытательными силами F_{1sp} и F_{2sp} заданных значений в течение заданного времени (см. 16.2.2)	Статическое проверочное испытание (16.2.1) с последовательным нагружением пятки и носка
Предельная прочность (см. 3.2)	Конструкция должна выдерживать статическое нагружение предельными испытательными силами F_{1su} и F_{2su} заданных значений (см. 16.3.2)	Статическое испытание на предельную прочность (16.3.1) с раздельным нагружением пятки и носка
Усталостная прочность (см. 3.3)	Конструкция должна последовательно выдерживать (см. 16.4.2): 1) циклическое нагружение циклической испытательной силой $F_c(t)$ или $F_c(\gamma)$ заданного профиля в течение назначенного числа циклов и 2) заключительное статическое нагружение заключительными испытательными силами F_{1fn} и F_{2fn} заданных значений в течение заданного времени	Процедура циклического испытания (16.4.1), повторяющееся применение профиля нагружения, имитирующего фазу опоры при ходьбе, за которым следует заключительное статическое нагружение пятки и носка
^a Квалификационные требования, относящиеся к конкретному виду прочности, установлены при полной длине образца в отдельном подразделе, следующем за подразделом, в котором установлен метод испытания для их проверки.		

6 Система координат и схемы нагружения

6.1 Общие положения

Схемы нагружения в настоящем стандарте соответствуют ИСО 10328.

Каждая схема нагружения должна быть привязана к двумерной прямоугольной системе координат (см. рисунок 1).

Каждая схема нагружения предусматривает базовые параметры как для линии приложения испытательной силы, так и для установки образцов в системе координат.

6.2 Оси и начало системы координат

6.2.1 Оси и начало системы координат установлены в перечислениях а) — с) для протезов, которые установлены на земле в вертикальном положении. На рисунке 1 земля обозначена нижней плоскостью В.

Если образец устанавливают не в вертикальном положении, то оси системы координат должны быть повернуты соответствующим образом.

а) Начало системы координат 0 располагается на нижней плоскости В.

б) Ось u — прямая, проведенная из начала системы координат 0 перпендикулярно к нижней плоскости В (см. рисунок 1) через действительный центр голеностопного узла C_A , определяемый по 6.7.3. Ее положительное направление — вверх (в проксимальном направлении).

Примечание — Ось u также проходит через действительный центр коленного узла C_K (см. рисунок 1). Это может быть обеспечено путем установки образцов конкретных конструкций голеностопных узлов или узлов стоп, которые являются продолжением коленного узла протеза нижней конечности и, следовательно, зависят от положения действительного центра коленного узла.

с) Ось f — прямая линия, проведенная из начала системы координат 0 перпендикулярно к оси u (см. рисунок 1). Ее положительное направление — вперед к носку (в антериорном направлении).

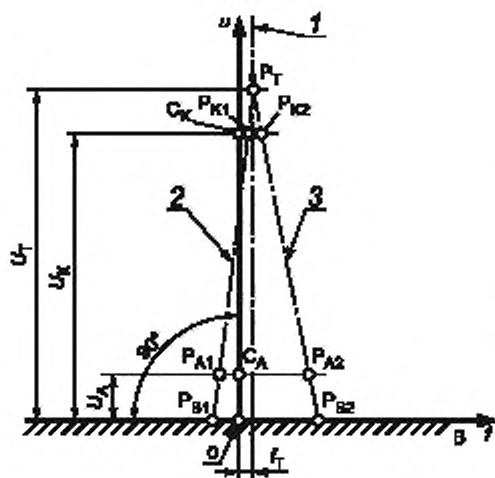


Рисунок 1 — Система координат с базовыми параметрами

В — нижняя плоскость (см. 6.2); 0 — начало системы координат [см. 6.2, перечисление а)]; u — (вверх) ось системы координат [см. 6.2, перечисление б)]; f — (вперед) ось системы координат [см. 6.2, перечисление с)]; C_A — действительный центр голеностопного узла [см. 6.2, перечисление б) и 6.7.3]; C_K — действительный центр коленного узла [см. примечание к перечислению б), 6.2]; P_T — верхняя точка приложения нагрузки (см. 6.3); P_{K1} , P_{K2} — базовые точки приложения нагрузки в коленном узле (см. 6.3); P_{A1} , P_{A2} — базовые точки приложения нагрузки в голеностопном узле (см. 6.3); P_{B1} , P_{B2} — нижние точки приложения нагрузки (см. 6.3); f — линия приложения испытательной силы F (см. 6.5); 2 — линия действия результирующей базовой силы F_{R1} (нагружение пятки) (см. 6.6); 3 — линия действия результирующей базовой силы F_{R2} (нагружение носка) (см. 6.6)

6.3 Базовые точки

Базовые точки определяют положение линии приложения испытательной силы F (см. 6.5) и линий действия результирующих базовых сил F_{R1} (нагружение пятки) и F_{R2} (нагружение носка) (см. 6.6 и рисунок 1) в плоскости f — u системы координат (см. 6.2 и рисунок 1). Координаты базовых точек следующие:

- верхняя точка приложения нагрузки (см. примечание 1), $P_T (f_T, u_T)$;
- базовая точка приложения нагрузки в коленном узле, $P_K (f_K, u_K)$;
- базовая точка приложения нагрузки в голеностопном узле (см. примечание 2), $P_A (f_A, u_A)$;
- нижняя точка приложения нагрузки, $P_B (f_B, 0)$.

Единственной базовой точкой, определенной и установленной для применения принципами испытаний, в общих чертах описанными в 15.1, является верхняя точка приложения нагрузки P_T , в которой испытательная сила F (см. 6.4) приложена к образцу (см. рисунок 1).

Базовые точки на коленном, голеностопном и нижнем уровнях необходимы для определения линий действия результирующих базовых сил F_{R1} и F_{R2} .

ВАЖНО — В последующих разделах настоящего стандарта координата f названа смещением.

Примечание 1 — При необходимости зависимость положения верхней точки приложения нагрузки $P_T(f_T, u_T)$ от длины узла стопы L указывается дополнительным индексом «L» в записи $P_{T,L}(f_{T,L}, u_{T,L})$ (см. 10.5, 16.1.1, приложение А, А.2.2.3, А.2.4.1, приложение Е, Е.3.4.2, рисунки 4 и 5 и таблицу 7). При необходимости общий индекс «L» может быть заменен конкретными значениями (см. рисунок А.2 приложения А и рисунок Е.4 приложения Е).

Примечание 2 — Если базовая точка приложения нагрузки в голеностопном узле $P_A(f_A, u_A)$ описывает положение конкретных линий действия, как проиллюстрировано на рисунке 1 для нагружения пятки результирующей базовой силой F_{R1} и нагружения носка результирующей базовой силой F_{R2} , при необходимости, это может быть указано дополнительными индексами «1» для нагружения пятки и «2» — для нагружения носка в записи $P_{A1}(f_{A1}, u_{A1})$ или $P_{A2}(f_{A2}, u_{A2})$ (см. приложение А, подраздел А.2.2). Дополнительные индексы «1» и «2» используют также для обозначения f_B -смещений, которые указаны в 13.2.2.1 и описаны в таблице 4.

6.4 Испытательная сила F

Испытательная сила F — это единственная нагрузка, прикладываемая к верхней точке приложения нагрузки P_T , установленной в 6.3, вдоль линии ее приложения, определенной в 6.5.

Примечание — Во время испытания составляющая сила F_H , перпендикулярная к линии приложения испытательной силы F , зависит от испытательного оборудования, как показано на рисунке А.1 приложения А.

6.5 Линия приложения испытательной силы F

Линия приложения испытательной силы F проходит через верхнюю точку приложения нагрузки P_T параллельно оси u (см. рисунки 1, 5 и рисунок А.1 приложения А).

6.6 Линии действия результирующих базовых сил F_{R1} и F_{R2}

Линии действия результирующих базовых сил F_{R1} и F_{R2} (см. рисунок А.1 приложения А) проходят через базовые точки, установленные в 6.3, пересекаясь в верхней точке приложения нагрузки P_T [см. также 15.1, перечисление d)]. Они определяют направления статического и максимального циклического базовых нагружений пятки и носка (см. приложение А, подраздел А.2.2).

Примечание — Дополнительная информация приведена также в приложении А, подраздел А.2.4.

6.7 Центральная линия узла стопы и действительный центр голеностопного узла

6.7.1 Общие положения

Для установки образца в соответствующей системе координат (см. 6.1 и 6.2) необходимо определить положение:

- а) центральной линии узла стопы (см. 6.7.2);
- б) действительного центра голеностопного узла (см. 6.7.3).

Если положение центральной линии узла стопы или действительного центра голеностопного узла не прямолинейно, то изготовитель/поставщик должен представить обоснованную схему или инструкцию, позволяющую определить их положение относительно образца.

6.7.2 Центральная линия узла стопы

Если изготовителем/поставщиком не установлено иное, то за центральную линию узла стопы принимают линию, проходящую через середину самого широкого места носка, и точку, равноотстоящую от внешней и внутренней боковых граней узла стопы, на расстоянии в одну четверть длины узла стопы от его самой задней точки, если узел стопы расположен так, как установлено в 6.7.3.3 и показано на рисунке 2.

6.7.3 Действительный центр голеностопного узла C_A

6.7.3.1 Определяют положение действительного центра голеностопного узла C_A , как описано в 6.7.3.2 — 6.7.3.4.

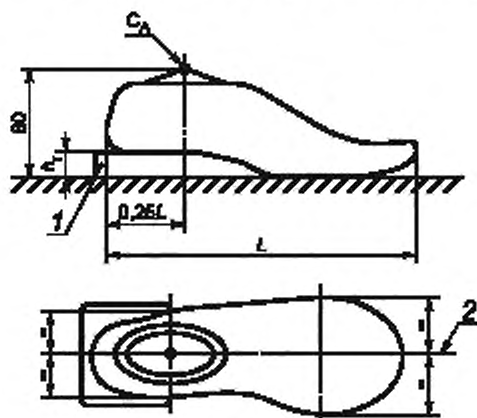
Примечание — Положение механической оси при плантарфлексии и дорсифлексии (при наличии) не связано с регулировкой образца в соответствующей системе координат.

6.7.3.2 Определяют положение центральной линии узла стопы, как описано в 6.7.2 или в соответствии с инструкцией изготовителя/поставщика.

6.7.3.3 Устанавливают узел стопы на горизонтальную плоскость с подложенным под пятку бруском высотой, равной высоте каблука h_c , рекомендованной изготовителем/поставщиком (см. рисунок 2).

6.7.3.4 Действительный центр голеностопного узла C_A расположен:

- а) в вертикальной плоскости, проходящей через центральную линию узла стопы;
- б) на 80 мм выше нижней плоскости;
- с) на расстоянии в одну четверть длины узла стопы от его самой задней точки.



1 — брусок рекомендованной высоты, равной высоте каблук h_r , (см. 6.7.3.3); 2 — центральная линия узла стопы (см. 6.7.2); C_A — действительный центр голеностопного узла (см. 6.7.3); L — длина узла стопы (см. 7.1)

Примечание — Рекомендованная высота бруска для голеностопного узла или узла стопы при проведении испытаний составляет $h_r = 20$ мм, если иное не установлено изготовителем/поставщиком (см. также рисунки 4 и 5).

Рисунок 2 — Определение центральной линии узла стопы (см. 6.7.2) и действительного центра голеностопного узла C_A (см. 6.7.3)

7 Условия нагружения и уровни нагрузки

7.1 Условия нагружения

Сложные нагружения, которым подвергается голеностопный узел или узел стопы протезов нижней конечности при его использовании, не могут быть смоделированы при процедуре единственного испытания. Ввиду этого установлены несколько видов циклических и статических испытаний, при этом испытания каждого вида проводят при единственном или двух различных услови(ях) нагружения.

Единственное условие нагружения при циклическом испытании характеризуется определенным профилем циклической испытательной силы $F_c(t)$ или $F_c(\gamma)$, приложенной к верхней точке образца, в то время как он поддерживается платформой стопы, совершающей угловое перемещение согласно конкретному профилю угла наклона $\gamma(t)$.

Два различных условия нагружения при статических испытаниях характеризуются определенной испытательной силой F , приложенной к верхней точке образца, в то время как пятка либо носок поддерживается платформой стопы с фиксированным углом наклона γ .

Каждое из условий нагружения воспроизводит сложные нагружения, обычно возникающие в фазе опоры при ходьбе, или другие единичные события, возникающие при ежедневном использовании протезов нижних конечностей.

Каждое условие нагружения применимо к образцам голеностопных узлов и узлов стоп любого размера благодаря тому, что установлено соотношение между положением верхней точки приложения нагрузки P_T и длиной узла стопы L (см. рисунки 2, 4 и рисунок А.2 приложения А).

Услови(я) нагружения при испытании каждого вида указано(ы) в таблице 12 вместе со способом его (их) применения и установлено(ы) в таблицах 3 — 11 раздела 8. Дополнительная информация приведена в разделах 15 и 16.

Примечание — Дополнительная информация приведена в приложении А.

7.2 Уровни нагрузки

7.2.1 Воздействие сложных нагружений, указанных в первом абзаце 7.1.1, зависит от индивидуальных физических параметров, локомоторных характеристик пользователя и других факторов. В связи с этим необходимы различные категории протезов и, следовательно, необходимы различные уровни нагрузки, каждый из которых устанавливает конкретные значения размеров и нагрузок.

Уровни нагрузки Р, обозначенные как указано в 7.2.3, должны быть применены к протезам нижних конечностей для взрослых.

Примечание — Дополнительная информация приведена в приложении А.

7.2.2 Требования к условиям нагружения для каждого из уровней нагрузки, перечисленных в 7.2.3, определены концепцией обеспечения безопасности, характеризуемой следующим образом (см. также таблицы 3 и 9):

- значения испытательных сил F_{1cmax} и F_{2cmax} при циклическом испытании по 16.4.1 устанавливаются на уровне, который охватывает полный диапазон воздействий нагрузок, определяемых локомоторными данными, полученными от группы пользователей, представляющих соответствующий уровень нагрузки (см. приложение А);

- соответствующие значения испытательных сил F_{1sp} и F_{2sp} при статическом проверочном испытании по 16.2.1 и испытательных сил F_{1su} и F_{2su} при статическом испытании на предельную прочность по 16.3.1 рассчитывают с применением коэффициентов, установленных в таблице 3;

- требования ко всем испытательным силам принимают с учетом данных об отказах элементов протезов нижних конечностей, зафиксированных при клиническом или техническом обслуживании.

7.2.3 Обозначения уровней нагрузки для взрослых приведены ниже.

Уровни нагрузки: Р3, Р4, Р5, Р6.

Примечание 1 — Данные полевых испытаний показывают, что существует необходимость в протезах нижних конечностей, которые выдерживают нагрузки выше уровня нагрузки Р5. Для того чтобы проводить испытания таких протезов на общих основаниях и был введен уровень Р6 для основных испытаний и дополнительных испытаний голеностопных узлов и узлов стоп (см. приложение С).

Примечание 2 — Значения размеров и нагрузок при уровнях нагрузки Р3, Р4 и Р5 установлены в таблицах раздела 8. В качестве временной меры в течение валидации предлагается все значения размеров и нагрузок, установленные в С.3 и таблице С.2 приложения С, принимать соответствующими уровню нагрузки Р6. При необходимости должны быть определены дополнительные уровни нагрузки.

8 Значения испытательных сил, размеров и число циклов

Далее приведены силы; длины сегментов, смещения и углы; назначенное число циклов.

В таблицах 3 — 11 описаны и/или установлены значения:

- испытательных сил;
- размеров, таких как длина сегментов, длина узла стоп и координаты (смещения);
- циклов (назначенное число циклов нагружения).

Рисунок 3 иллюстрирует граничные значения профиля нагружения при циклическом испытании.

ВАЖНО — Приложение Е указывает, как за счет переноса верхней точки приложения нагрузки P_T (см. Е.3.4) можно компенсировать зависимость положения оси наклона ТА платформы стопы от длины узла стопы L , определенных значениями, приведенными в таблице 7.

Т а б л и ц а 3 — Испытательные силы и соответствующие ссылки

Испытательная сила*	Ссылка		
	Подраздел	Таблица	Вид соответствующего испытания
Опрессовочная испытательная сила $F_{set} = 0,8 F_{1cmax}$ Стабилизирующая испытательная сила F_{stab} Проверочная испытательная сила концевых креплений $F_{pa} = 1,2 F_{su \text{ upper level}}$	13.2.2	5, С.1	Проверочное испытание концевых креплений
Статическая проверочная испытательная сила на пятку $F_{1sp} = 1,75 F_{1cmax}$ Статическая проверочная испытательная сила на носок $F_{2sp} = 1,75 F_{2cmax}$	16.2.1	9, С.2	Статическое проверочное испытание

Окончание таблицы 3

Испытательная сила*	Ссылка		
	Подраздел	Таблица	Вид соответствующего испытания
Статическая предельная испытательная сила на пятку - нижний уровень $F_{1su, lower level} = 1,5 F_{1sp}$ - верхний уровень $F_{1su, upper level} = 2,0 F_{1sp}$ Статическая предельная испытательная сила на носок - нижний уровень $F_{2su, lower level} = 1,5 F_{2sp}$ - верхний уровень $F_{2su, upper level} = 2,0 F_{2sp}$	16.3.1	9, С.2	Статическое испытание на предельную прочность
Циклическая испытательная сила $F_c(t); F_c(\gamma)$ 1-е и 2-е максимальные значения циклической испытательной силы F_{1cmax}, F_{2cmax} Среднее минимальное значение циклической испытательной силы F_{cmin} Заключительная статическая испытательная сила на пятку/носок F_{1ft}, F_{2ft}	13.4.2 16.4.1	9, С.2 (10, 11)	Процедура циклического испытания
* Испытательные силы F_{set}, F_{pat}, F_{sp} и F_{su} определены с использованием соответствующих коэффициентов.			

Т а б л и ц а 4 — Значения смещений $f_{B1, L}$ (пятка) и $f_{B2, L}$ (носок) для заданных значений длины узла стопы L образца и/или для установки жесткого макета стопы, требуемого для моделирования действительных плеч рычага голеностопного узла или узла стопы при проверочном испытании концевых креплений (см. 13.2.2)

Параметр	Единица измерения	Значение													
		20	21	22	23	24	25	26	27	28	29	30	31	32	
$f_{B1, L}^a$	мм	$f_{B1, L} = f_{B1, 26} \cdot (L/26)$													
		— 32	— 33	— 35	— 36	— 38	— 39	— 41	— 43	— 44	— 46	— 47	— 49	— 50	
$f_{B2, L}^a$	мм	$f_{B2, L} = f_{B2, 26} \cdot (L/26)$													
		105	110	115	120	126	131	136	141	146	152	157	162	167	
^a Значения $f_{B, 26}$ определены из условия $(f_{B, 26} - f_{T, 26})/u_{T, 26} = (f_{A, 26} - f_{T, 26})/(u_{T, 26} - u_{A, 26})$. Для значений $f_{A, 26}$ см. А.2.2.1, перечисление d) приложения А; для значений $u_{A, 26}$ и $u_{T, 26}$ см. таблицы 6 и 7.															

Т а б л и ц а 5 — Значения испытательных сил при проверочном испытании концевых креплений для уровней нагрузки Р5, Р4 и Р3 (см. 13.2.1)

процедуры испытания	Концевые крепления для		стабилизирующая испытательная сила F_{stab}^a ; (F_{Rstab}) ^b , Н	Опрессовочная испытательная сила F_{set}^a ; (F_{Rset}) ^b , Н	Проверочная испытательная сила F_{pa} ; (F_{Rpa}) ^b , Н	
	уровня нагрузки	условия нагружения				
		нагружение пятки F_1 при $\gamma = -15^\circ$	нагружение носка F_2 при $\gamma = 20^\circ$			
Все испытания ^a	Р5	•		50	1018; (1024)	5345; (5376)
			•		1005; (1024)	5275; (5376)
	Р4	•			939; (944)	4927; (4956)
			•		926; (944)	4863; (4956)
	Р3	•			732; (736)	3842; (3864)
			•		722; (736)	3791; (3864)

^a Концевые крепления, соответствующие требованиям жесткости при проверочном испытании концевых креплений проверочными испытательными силами $F_{pa} = 1,2 F_{su, upper level}$ на конкретном уровне нагрузки, установленном в настоящей таблице, пригодны для всех статических и циклического испытаний по настоящему стандарту, проводимых на этом конкретном уровне нагрузки и на всех более низких уровнях.

Для комплектов концевых креплений, индивидуально разработанных под специальные требования условий нагружения при статических и циклическом испытаниях по настоящему стандарту и/или под специальные требования к голеностопным узлам или узлам стоп, представленным на испытания, применяют особые условия (см. Рекомендацию, описанную в 13.2.2.1).

^b Соотношение между значениями F_x и F_{Rx} (помещенными в круглые скобки) определено формулой А.5 при значениях α_1 и α_2 , установленных в А.2.3. Значения F_{Rx} вычислены из соответствующих значений, приведенных в таблице А.1 (см. А.2.3), с использованием коэффициентов, установленных в таблице 3. Какой набор значений используется, зависит от того, какая сборка концевых креплений заложена в испытательном оборудовании (см. 13.2.2.2.3).

П р и м е ч а н и е — Для дополнительного уровня нагрузки Р6 испытательные силы установлены в таблице С.1 приложения С.

Т а б л и ц а 6 — Общая длина образцов и длины сегментов концевых креплений

u — уровень	Типовые комбинации длин сегментов концевых креплений ^a мм		
	А	В	С
$u_{T,L}$ ^b	—	—	—
u_K	$u_{T,26} - u_K = 78$ ($u_{T,L} - u_K =$ Общая длина — 500)	$u_{T,26} - u_C = 328$ ($u_{T,L} - u_C =$ Общая длина — 250)	—
$u_C = 250$ ^c	($u_K - u_A$) любая длина стопы = 420	—	$u_{T,26} - u_A = 498$ [$u_{T,L} - u_A = 578 \cdot (L/26) - 80$]
u_A	—	($u_C - u_A$) = 170	—
ноль	u_A любая длина стопы = 80	u_A любая длина стопы = 80	u_A любая длина стопы = 80
Общая длина ^a , $u_{T,L}$ ^b	$u_{T,26} = 578$	$u_{T,26} = 578$ $u_{T,L} = 578 \cdot (L/26)$; (L, см)	$u_{T,26} = 578$

Окончание таблицы 6

^a Общая длина образцов может быть получена путем различных комбинаций длин сегментов концевых креплений. Примеры комбинаций длин сегментов, типичных для концевых креплений разных видов, приведены в графах А, В и С, где

- графа А устанавливает длины сегментов установки образца с использованием концевых креплений от уровня коленного узла до уровня верхней точки приложения нагрузки,

- графа В устанавливает длины сегментов установки образца с использованием концевых креплений от уровня $u_C = 250$ мм (см. сноску ^c) до уровня верхней точки приложения нагрузки и

- графа С устанавливает длины сегментов установки образца с использованием концевых креплений от уровня голеностопного узла до уровня верхней точки приложения нагрузки. Эта установка проиллюстрирована на рисунке 4.

^b Как было указано, значение $u_{T,L}$ зависит от длины узла стопы L . Длина узла стопы L указана на рисунках 2 и 4 и установлена в таблице 7. Размер $u_{T,L}$ указан на рисунках 4 и 5 и установлен в таблице 7.

^c Значение u_C устанавливает любой уровень между уровнями коленного и голеностопного узлов в зависимости от индивидуальной конструкции голеностопного узла или узла стопы при испытании. Например, в настоящей таблице значение u_C задано равным 250 мм.

Примечание — Общая длина и длины сегментов также применимы для дополнительного уровня нагрузки Р6, установленного в приложении С [см. С.3, перечисление а) приложения С].

Т а б л и ц а 7 — Координаты верхней точки приложения нагрузки P_T и оси наклона ТА платформы стопы в зависимости от длины L узла стопы для всех уровней нагрузки

Объект	Процедура испытания	Направление и положение	Длина узла стопы L^a, b , см												
			20	21	22	23	24	25	26	27	28	29	30	31	32
			Значение f - и u -смещений P_T^c и ТА ^b												
		Значение, мм													
Положение верхней точки приложения нагрузки P_T^c	Все испытания	$f_{T,L}$	$f_{T,L} = f_{T,26} \cdot (L/26)$												
			17	18	19	19	20	21	22	23	24	25	25	26	27
		$u_{T,L}$	$u_{T,L} = u_{T,26} \cdot (L/26)$												
			445	467	489	511	534	556	578	600	622	645	667	689	711
Положение оси наклона ТА платформы стопы ^d	Все испытания	$f_{TA,L}$	$f_{TA,L} = 0,365L$												
			73	77	80	84	88	91	95	99	102	106	110	113	117
		$u_{TA,L}$	$u_{TA,L} = 0,1L$												
			20	21	22	23	24	25	26	27	28	29	30	31	32

^a Принимая во внимание то, что во многих странах размер стопы определяется в сантиметрах, длина стопы L установлена в см.

^b Отбор подходящих размеров голеностопных узлов и узлов стоп для испытаний не ограничен областью значений, приведенных в настоящей таблице. Формула позволяет вычислить f - и u -смещения P_T и ТА при любой длине узла стопы L .

^c См. 6.3 и рисунки 1, 4 и 5 (дополнительная информация приведена в 16.1.1 и А.2.2.3 приложения А).

^d См. 13.4.2.3 и рисунок 5 (дополнительная информация приведена в 16.1.1, Е.3.2 и Е.3.3 приложения Е).

Примечание — Установленные размеры также применимы для дополнительного уровня нагрузки Р6, установленного в приложении С [см. пункт С.3, перечисление а)].

Т а б л и ц а 8 — Углы наклона платформы стопы при положении узла стопы «носок наружу» для всех уровней нагрузки

Объект	Процедура испытания	Углы		
		Ситуация	Направление ^a	Значение, °
Положение узла стопы «носок наружу» (см. рисунок 4)	Все испытания	—	τ	7
Фиксированный наклон платформы стопы (см. 13.4.1.3)	Статическое проверочное испытание и статическое испытание на предельную прочность	Нагружение пятки, F_1	γ_1	— 15
		Нагружение носка, F_2	γ_2	20
Мгновенные изменения наклона платформы стопы (см. 13.4.2.8)	Циклическое испытание	1-е максимальное значение, $F_{1\text{cmax}}$	γ_1	— 15
		Среднее минимальное значение, $F_{\text{cm} \cdot \text{n}}$	$\gamma_{\text{cm} \cdot \text{n}}$	0
		2-е максимальное значение, $F_{2\text{cmax}}$	γ_2	20
^a Положительное направление углов τ и γ показано на рисунках 4 или 5 соответственно. П р и м е ч а н и е — Установленные параметры также применимы для дополнительного уровня нагрузки P6, установленного в приложении С [см. С.3, перечисление а)].				

Т а б л и ц а 9 — Испытательные силы для всех испытаний и назначенное число циклов при циклических испытаниях для уровней нагрузки P5, P4 и P3 (см. 16.2, 16.3 и 16.4)

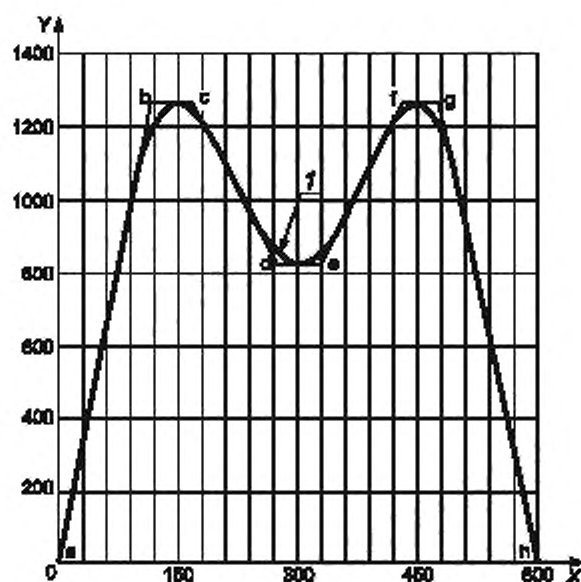
Процедура испытания и испытательная сила			Единица измерения	Уровень нагрузки (P_n) ^a и условие нагружения (F_{1x} , F_{2x})					
				P5		P4		P3	
				Нагружение пятки, F_{1x}	Нагружение носка, F_{2x}	Нагружение пятки, F_{1x}	Нагружение носка, F_{2x}	Нагружение пятки, F_{1x}	Нагружение носка, F_{2x}
Процедура статического испытания	Статическая проверочная испытательная сила	F_{1sp} F_{2sp}	H	2227 —	— 2198	2053 —	— 2026	1601 —	— 1580
	Статическая предельная испытательная сила	$F_{1su, \text{lower lever}}$ $F_{2su, \text{lower lever}}$	H	3340 —	— 3297	3079 —	— 3039	2401 —	— 2369
		$F_{1su, \text{upper lever}}$ $F_{2su, \text{upper lever}}$	H	4454 —	— 4396	4106 —	— 4052	3201 —	— 3159
Процедура циклического испытания	1-е максимальное значение циклической испытательной силы	$F_{1\text{cmax}}$	H	1273	—	1173	—	915	—
	Среднее минимальное значение циклической испытательной силы	$F_{\text{cm} \cdot \text{n}}$	H	850		784		611	

Окончание таблицы 9

Процедура испытания и испытательная сила			Единица измерения	Уровень нагрузки (P_x) ^a и условие нагружения (F_{1x} , F_{2x})					
				P5		P4		P3	
				Нагружение пятки, F_{7x}	Нагружение носка, F_{2x}	Нагружение пятки, F_{1x}	Нагружение носка, F_{2x}	Нагружение пятки, F_{1x}	Нагружение носка, F_{2x}
Процедура циклического испытания	2-е максимальное значение циклической испытательной силы	F_{2cmax}	Н	—	1256	—	1158	—	903
	Заключительная статическая испытательная сила	$F_{1пн}(= F_{1сп})$	Н	2227	—	2053	—	1601	—
		$F_{2пн}(= F_{2сп})$		—	2198	—	2026	—	1580
Назначенное число циклов			1	$2 \cdot 10^6$					

^a Для дополнительного уровня нагрузки P6 значения испытательных сил и назначенное число циклов установлены в таблице С.2 приложения С.

П р и м е ч а н и е — Конкретные значения различных испытательных сил получены из базовых значений, описанных в А.2.3 и установленных в таблице А.1 приложения А.



X — время, мс; Y — сила, Н; f — испытательная сила F

П р и м е ч а н и е 1 — Период нагружения 600 мс соответствует среднему времени фазы опоры при типичном цикле ходьбы продолжительностью 1 с (остальное время 400 мс цикла ходьбы соответствует фазе переноса).

П р и м е ч а н и е 2 — Контрольные точки от а до h установлены в таблице 10.

Рисунок 3 — Иллюстрация контрольных точек для установления граничных значений параметров, перечисленных в таблице 10, для определения профиля нагружения при циклическом испытании

Т а б л и ц а 10 — Граничные значения параметров, проиллюстрированные на рисунке 3, для определения применяемого профиля нагружения при циклическом испытании

Контрольная точка	Граничное значение								
	Момент (время после контакта пятки), мс	Интервал времени, мс	Скорость нагружения/разгружения, кН/с (значение, соответствующее уровню нагрузки)			Испытательная сила $F_c(t)$ в контрольной точке, Н			
			P5	P4	P3	Обозначение	Значение, соответствующее уровню нагрузки		
							P5	P4	P3
a	0					$F_c(t_0)$	0	0	0
b	115					F_{1cmax}	1273	1173	915
		51							
c	166					F_{1cmax}	1273	1173	915
		103	-4,1	-3,8	-2,9				
d	269					F_{cmin}	850	783	611
		62							
e	331					F_{cmin}	850	783	611
		102	4,0	3,7	2,9				
f	433					F_{2cmax}	1256	1166	903
		51							
g	484					F_{2cmax}	1256	1166	903
		116	-10,8	-9,9	-7,9				
h	600					$F_c(t_h)$	0	0	0

П р и м е ч а н и е — Период нагружения 600 мс соответствует среднему времени фазы опоры при типичном цикле ходьбы продолжительностью 1 с (остальное время 400 мс цикла ходьбы соответствует фазе переноса). Для того чтобы смоделировать такое соотношение времени фазы опоры — времени фазы переноса при циклическом испытании, период нагружения 600 мс соответствует частоте нагружения $f = 1$ Гц. Для других частот нагружения, предпочтительно в диапазоне от 0,5 до 3,0 Гц (см. 16.4.1.6 и 16.4.1.7), в интервалах времени между каждым моментом после контакта пятки профили скорости нагружения/разгружения или испытательной силы, значения которых установлены в настоящей таблице, могут быть легко преобразованы в линейную зависимость.

Т а б л и ц а 11 — Данные, определяющие значения угла наклона $\gamma(t)$ и испытательной силы $F_c(t)$ с шагом дискретности 30 мс, кривые зависимости которых проиллюстрированы на рисунке 6, для руководства по их применению

Время (момент после контакта пятки), мс	Угол наклона $\gamma(t)$ платформы стопы, °	Циклическая испытательная сила $F_c(t)$, Н (Значение, соответствующее уровню нагрузки)		
		P5	P4	P3
0	-20,0	0	0	0
30	-19,5	331	306	238
60	-19,0	663	612	477
90	-18,0	996	919	716
120	-16,5	1221	1126	878
150	-15,0	1273	1173	915
180	-13,0	1215	1120	873
210	-10,5	1092	1007	785
240	-7,5	969	893	697

Окончание таблицы 11

Время (момент после контакта пятки), мс	Угол наклона $\gamma(f)$ платформы стопы, °	Циклическая испытательная сила $F_c(f)$, Н (Значение, соответствующее уровню нагрузки)		
		P5	P4	P3
270	— 4,0	880	811	632
300	0	850	783	611
330	4,0	879	810	632
360	8,0	966	891	694
390	12,0	1086	1003	781
420	16,0	1204	1110	866
450	20,0	1256	1158	903
480	24,0	1198	1105	861
510	28,0	971	895	698
540	32,0	643	593	463
570	36,0	321	296	231
600	40,0	0	0	0

П р и м е ч а н и е — Период нагружения 600 мс соответствует среднему времени фазы опоры при типичном цикле ходьбы продолжительностью 1 с (остальное время 400 мс цикла ходьбы соответствует фазе переноса). Для того чтобы смоделировать такое соотношение времени фазы опоры — фазы переноса при циклических испытаниях, период нагружения 600 мс соответствует частоте нагружения $f = 1$ Гц. Для других частот нагружения, предпочтительно в диапазоне от 0,5 до 3,0 Гц (см. 16.4.1.6 и 16.4.1.7), в интервалах времени с шагом дискретности между каждым моментом после контакта пятки, зависимости угла наклона и испытательной силы, значения которых установлены в настоящей таблице, могут быть легко преобразованы в линейную зависимость.

9 Соответствие

9.1 Общие положения

Для подтверждения соответствия голеностопного узла или узла стопы, представленного на испытание, настоящему стандарту назначенное число образцов данной конструкции из допущенной группы образцов, установленной в таблице 12, должно соответствовать соответствующим требованиям разделов 9, 10 и 16 и соответствующим условиям нагружения и уровням нагрузки, установленным в разделах 7 и 8. При любом подтверждении соответствия должен быть указан уровень нагрузки, при котором проводились испытания.

Соответствие голеностопного узла или узла стопы, представленного на испытание, квалификационным требованиям конкретного испытания по настоящему стандарту должно быть подтверждено испытательной лабораторией/центром только для данной сборки и ее установки, воспроизведенных на группе образцов голеностопного узла или узла стопы, подвергнутых этому испытанию (см. 9.3).

П р и м е ч а н и е — Изготовитель/поставщик может также подтвердить соответствие для других сборок и/или их установок, в которых представленный на испытания голеностопный узел или узел стопы может быть использован, если может быть подтверждено, что голеностопный узел или узел стопы испытан в условиях нагрузок, имитирующих наиболее неблагоприятный вариант сборки и наихудшее положение образца, представленного на испытания, при его установке.

9.2 Особые соглашения и требования, касающиеся элемента соединения голеностопного узла или узла стопы с остальной частью конструкции протеза

9.2.1 Соглашения для испытаний

Группы элементов соединения голеностопного узла или узла стопы с остальной конструкцией протеза, таких как узел щиколотки, узел стопы, юстировочное устройство или основа опоры, должны быть испы-

таны одним из способов, описанных в перечислениях а) и б), в зависимости от их сочетания с голеностопными узлами или узлами стопы, назначенного изготовителем/поставщиком:

а) если тип элемента соединения предназначен для применения в сочетании с одним или несколькими типом(ами) голеностопного узла или узла стопы, тогда группы образцов сборок этого элемента соединения и каждого типа голеностопного узла или узла стопы должны быть подвергнуты испытаниям, установленным в настоящем стандарте;

б) если тип элемента соединения предназначен для применения в сочетании с любым типом(ами) голеностопного узла или узла стопы, тогда группы образцов этого элемента соединения должны быть подвергнуты основным испытаниям, установленным в ИСО 10328, при установке образца, в которой узел стопы заменен нижним нагрузочным рычагом, с тем чтобы было возможно использовать наибольшее действительное плечо рычага.

9.2.2 Требования для подтверждения соответствия

а) В случае 9.2.1, перечисление а), изготовитель/поставщик может подтвердить соответствие настоящему стандарту каждой сборки элемента соединения голеностопного узла или узла стопы, прошедшей испытания по настоящему стандарту, что должно быть подтверждено испытательной лабораторией/центром (см. второй абзац 9.1).

б) В случае 9.2.1, перечисление б), изготовитель/поставщик может подтвердить соответствие стандарту ИСО 10328 универсального элемента соединения, прошедшего основные испытания по указанному стандарту, что должно быть подтверждено испытательной лабораторией/центром (см. третий абзац 9.1).

Примечание — Основываясь на таком подтверждении соответствия, изготовитель/поставщик может позволить использовать универсальный элемент соединения в сочетании с любым голеностопным узлом или узлом стопы. Однако, чтобы подтвердить соответствие таких сборок, необходимо, чтобы эти голеностопные узлы или узлы стопы прошли испытания по настоящему стандарту (см. примечание к 9.1).

9.3 Число испытаний и образцов, требуемых для подтверждения соответствия настоящему стандарту

Минимальное число испытаний для подтверждения соответствия настоящему стандарту, требуемых для испытания каждого вида при назначенных условиях нагружения, приведено в таблице 12.

Испытания должны быть проведены на группе образцов, установленной в таблице 12 для испытания каждого вида.

Минимальное число образцов показывает, сколько образцов голеностопного узла или узла стопы, представленных на испытание, должны выдержать испытания без отказа.

При необходимости испытания должны быть проведены в наилучшем положении образцов при их установке (см. 10.6).

Примечание — Общее число образцов, действительно необходимых для проведения всех испытаний, может отличаться от общего числа, рассчитанного с учетом дополнительного числа образцов, установленного в таблице 12 для испытания каждого вида, т. к. число необходимых для замены образцов может изменяться и образцы, выдержавшие конкретное испытание без отказа, могут быть использованы для другого испытания (см. 9.4, 16.2.1 и 16.3.1).

9.4 Многократное использование образцов

9.4.1 Общие положения

Образцы, которые продемонстрировали соответствие требованиям какого-либо испытания, установленного настоящим стандартом, могут быть подвергнуты другим испытаниям по настоящему стандарту, за исключением ограничения, указанного в 9.4.2.

Любое решение о многократном использовании образцов должно основываться на соответствующем указании в сопроводительном документе на испытания (см. раздел 12) и/или соглашении между изготовителем/поставщиком и испытательной лабораторией/центром.

Как правило, при любом отказе, произошедшем при испытании образца, который ранее подвергался другому испытанию, повторяют испытание, при котором произошел отказ, на заменяющем образце (см. таблицу 12).

Примечание — Многократное использование образцов, в частности, предназначено для статического проверочного испытания (16.2.1) и статического испытания на предельную прочность (см. 16.3.1).

Если в сопроводительном документе на испытания и/или в соглашении между изготовителем/поставщиком и испытательной лабораторией/центром не указано иное, настоящий стандарт не требует проведения испытания для подтверждения соответствия голеностопного узла или узла стопы, представленного на испытание, в особом порядке, за исключением ограничения, установленного в 9.4.2.

9.4.2 Ограничение

Соответствие любого образца квалификационным требованиям циклического испытания по настоящему стандарту не может быть подтверждено, если образец ранее был подвергнут статическому испытанию на предельную прочность по настоящему стандарту.

9.5 Испытание на особых уровнях нагрузки, не установленных настоящим стандартом

По разным причинам использование по назначению голеностопного узла или узла стопы специальной конструкции может потребовать испытаний по настоящему стандарту на особом уровне нагрузки, не установленном в настоящем стандарте, а полученном путем увеличения испытательных нагрузок на $x\%$ из ближайшего нижнего нормированного уровня нагрузки по настоящему стандарту.

В этом случае соответствие настоящему стандарту на этом особом уровне нагрузки не может быть подтверждено.

Однако соответствие настоящему стандарту может быть подтверждено для ближайшего нижнего нормированного уровня нагрузки по настоящему стандарту, от которого был получен этот особый уровень нагрузки.

Ссылка на настоящий стандарт также может быть приведена для констатации того, что назначенная группа образцов голеностопного узла или узла стопы, представленных на испытание, испытана:

- а) в соответствии с требованиями настоящего стандарта или специальным методом;
- б) путем применения испытаний по настоящему стандарту при испытательных нагрузках выше установленного уровня нагрузки P_y на $x\%$.

Т а б л и ц а 12 — Число испытаний и образцов, требуемых для подтверждения соответствия настоящему стандарту

Вид испытания	Условия нагружения и способ применения	Минимальное ^а число требуемых испытаний	Группа ^б образцов, допущенных для испытаний каждого вида		
			Нормальные образцы	Образцы для возможной замены	
				Число образцов ^с	Ссылка
Статическое проверочное испытание (см. 16.2.1)	Последовательное нагружение пятки и носка каждого образца	2	2	1	16.2.1.11
Статическое испытание на предельную прочность (см.16.3.1)	Нагружение пятки и	2	2	1	16.3.1.15 и 16.3.1.17 (рекомендация) 16.3.1.15 и/или 16.3.1.16 и 16.3.1.17 (рекомендация)
	Нагружение носка	2	2	1	
Циклические испытания (см.16.4.1)	Непрерывное повторяющееся нагружение каждого образца от момента контакта пятки до момента отрыва носка с последующими заключительными статическими испытаниями	2	2	—	—

^а Термин «минимальный» указывает на то, что может быть необходимо повторение испытаний на образцах, допущенных в качестве заменяющих, для удовлетворения условий соответствия.

^б Определение «группы» см. 3.4.

^с Число образцов для возможной замены относится к каждому случаю, при котором принимают любое из условий соответствующих подпунктов, перечисленных в графе «Ссылка».

10 Испытываемые образцы

10.1 Отбор образцов

10.1.1 Общие положения

Образцы голеностопных узлов или узлов стоп для испытаний должны быть отобраны из серийной продукции. Подробное описание отбора образцов должно быть включено в сопроводительный документ на испытания (см. раздел 12). Если изготовитель/поставщик представляет документ, подтверждающий, что образец отобран из серийной продукции, то этот документ должен быть включен в сопроводительный документ на испытания вместе с подробным описанием метода отбора.

Примечание — Образцы голеностопных узлов или узлов стоп также могут быть представлены для конкретных испытаний любой заинтересованной стороной.

10.1.2 Отбор голеностопных узлов или узлов стоп, соответствующих размеру стопы

Для целей настоящего стандарта размер отобранного узла стопы должен обеспечить наилучшее условие нагружения (см. примечание), возможное для узла стопы данного типа, при статических и циклических испытаниях, установленных в разделе 8.

Размер узла стопы, обеспечивающий наилучшее условие нагружения, должен быть определен изготовителем/поставщиком и установлен с обоснованием в сопроводительном документе на испытания (см. раздел 12).

Примечание — Определение размера узла стопы, обеспечивающего наилучшее условие нагружения, может быть основано на свойствах конструкции, данных менеджмента рисков и/или результатах соответствующих предварительных испытаний, проведенных на узлах стоп разного размера.

Определяющими параметрами для наилучшего условия нагружения являются направление и значение изгибающего момента $A - P$ в голеностопном узле, создаваемого испытательными силами, приложенными к пятке и носку, и определяемого длиной плеч рычагов, на которые эти силы действуют.

Несмотря на существование очевидной взаимосвязи между длиной действительных плеч рычагов и размером узла стопы, нет необходимости в каждом случае проводить испытания для наилучшего условия нагружения с узлом стопы наибольшего размера при данном уровне нагрузки, но все же необходимость в проведении такого нагружения может быть оправдана зависимостью от других параметров конструкции.

10.2 Типы образцов

10.2.1 Полная конструкция

Образцы, представляющие полную конструкцию, состоят из голеностопного узла или узла стопы и элемента соединения их с остальной частью конструкции протеза.

Если тип элемента соединения, используемый в полной конструкции, представленной на испытания по настоящему стандарту, уже подвергался основным испытаниям по ИСО 10328 как универсальный элемент соединения и соответствует требованиям указанного стандарта (см. 9.2.1, перечисление b) и 9.2.2, перечисление b)), то это не влияет на проведение или результаты испытаний по настоящему стандарту, если не происходит его отказ.

10.2.2 Частичная конструкция

Образцы, представляющие частичную конструкцию, состоят из голеностопного узла или узла стопы как одиночного элемента, предназначенного изготовителем/поставщиком для соединения с остальной частью протеза с помощью универсального элемента соединения какого-либо соответствующего типа.

Изготовитель/поставщик должен определить в сопроводительном документе на испытания или соглашении с испытательной лабораторией/центром, какой тип элемента соединения должен использоваться при установке образцов этого типа и должен поставить необходимое число элементов.

Типы используемых универсальных элементов соединения должны соответствовать требованиям ИСО 10328.

10.3 Подготовка образцов

10.3.1 Образцы должны включать в себя все элементы, изготовленные серийно. Это также применимо к покрытию узла стопы.

10.3.2 Если образец включает в себя концевые крепления, он должен быть собран в соответствии с разделом 11 и сопроводительным документом на испытания.

10.3.3 Образцы всех типов, соответствующие 10.2, должны иметь фиксированную общую длину, обеспечиваемую требуемыми концевыми креплениями (см. 13.2 и примечание).

Фиксированная общая длина должна быть определена размером u_T , установленным в таблице 7, и достигнута выбором одной из комбинаций длин сегментов, установленных в таблице 6 для образцов разных типов (см. 10.2), или любой другой соответствующей комбинацией. Выбранная комбинация длин сегментов должна быть зарегистрирована.

П р и м е ч а н и е — Рисунок 4 иллюстрирует специальную установку образца, соответствующего комбинации, установленной в графе С таблицы 6, а также отмечает область возможного расположения других концевых креплений в зависимости от конструкции узла стопы.

10.3.4 Голеностопный узел или узел стопы, отобранный в соответствии с 10.1.2, должен быть представлен изготовителем/поставщиком, по меньшей мере, в сборе с элементом соединения с остальной частью протеза, таким как узел щиколотки, юстировочное устройство, основа опоры, гибкая или экзоскелетная конструкция. Тип и обозначение элемента соединения должны быть зарегистрированы.

Изготовитель/поставщик может также присоединить требуемые концевые крепления (см. 11.4).

10.4 Обозначение образцов

Испытательная лаборатория/центр должна нанести на каждый образец несмываемое, неповторяющееся и отслеживаемое обозначение.

10.5 Установка образцов

Установка образца голеностопного узла или узла стопы в системе координат должна быть выполнена в соответствии с 6.1 — 6.3, 6.7.2, 6.7.3, 10.6, 14.3, перечисления а) и d), таблицами 6, 7 и 8 и рисунком 4 или, как установлено в сопроводительном документе на испытания (см. раздел 12). В частности, должны быть выполнены следующие требования:

а) голеностопный узел или узел стопы должен быть расположен на нижней плоскости В, обозначающей землю (см. 6.2), с подложенным под пятку бруском рекомендованной высоты каблук h ;

б) центральная линия узла стопы (см. 6.7.2) должна быть повернута на $\tau = 7^\circ$, как показано на рисунке 4 и установлено в таблице 8, для того чтобы обеспечить положение голеностопного узла или узла стопы «носок наружу»;

с) ось u системы координат, продленная вверх перпендикулярно к нижней плоскости (см. 6.2), должна проходить через действительный центр голеностопного узла C_A (см. 6.7.3);

д) положение верхней точки приложения нагрузки P_T должно определяться значениями $f_{T,L}$ и $u_{T,L}$, соответствующими длине L узла стопы (см. таблицу 7), при использовании требуемых концевых креплений (см. 13.2).

10.6 Наихудшее положение образца при его установке

10.6.1 Наихудшее положение образца при его установке должно зависеть исключительно от А — Р расположения элемента, требуемого для соединения голеностопного узла или узла стопы, представленного на испытания, с остальной частью образца.

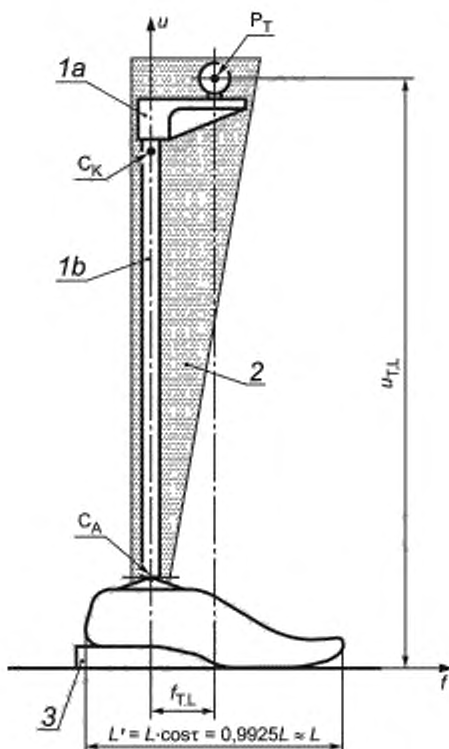
Испытания по настоящему стандарту должны проводиться в наихудшем положении образца при его установке:

- если элемент, требуемый для соединения голеностопного узла или узла стопы, представленного на испытания, с остальной частью образца, является элементом протеза, обычно используемым для их соединения с протезом, таким как узел щиколотки, узел голени, юстировочное устройство или основа опоры, (см. 9.2) и

- если этот элемент допускает регулировку в А — Р направлении относительно действительного центра голеностопного узла C_A (см. 6.7.3).

10.6.2 Конструктивно наилучшее положение образца при его установке должно быть, если возможно, определено изготовителем/поставщиком в сопроводительном документе на испытания (см. раздел 12). Оно должно находиться в пределах ограничений, установленных в инструкции изготовителя/поставщика для установки протеза, поставляемой с элементом каждого типа.

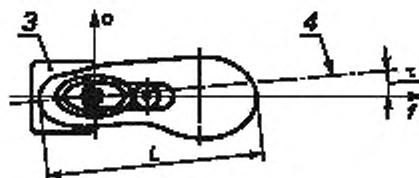
10.6.3 Если конструктивно наилучшее положение не может быть определено в соответствии с 10.6.2, тогда элемент соединения протеза должен быть перемещен на расстояние, составляющее 90 % предельного диапазона регулировки от нейтрального положения, т.е. его регулировка должна быть осуществлена в направлении к пятке так, чтобы увеличить расстояние от линии действия результирующей базовой силы F_{R2} , определяющей статическое и максимальное циклическое базовые нагружения носка (см. рисунки 1 и А.1).



1 — специальная установка концевых креплений, состоящего из удлинителя «1b» и верхнего нагрузочного рычага «1a», обеспечивающая точное положение верхней точки приложения нагрузки P_T к образцу [см. 10.5, перечисление d)]; 2 — область возможного расположения других концевых креплений в зависимости от конструкции узла стопы (см. примечание к 10.3.3); 3 — брусок рекомендованной высоты каблука h_1 (см. 6.7.3.3 и также рисунок 2); 4 — центральная линия стопы (см. 6.7.2); P_T — верхняя точка приложения нагрузки, вокруг которой допускается поворот образца относительно каждой из трех пространственных осей (см. 13.4.1.1, 13.4.2.1 и также рисунок 5); C_K — действительный центр коленного узла [см. примечание к перечислению b), 6.2]; C_A — действительный центр голеностопного узла (см. 6.7.3); L — длина узла стопы [см. 10.5, перечисление d)]; L' — проекция длины узла стопы L на плоскость $f-u$

Примечание — Специальная установка, проиллюстрированная на рисунке 4, соответствует данным, установленным в графе С таблицы 6.

Рисунок 4 — Иллюстрация специальной установки левостороннего образца с обозначением верхней точки приложения нагрузки P_T



11 Ответственность за подготовку испытаний

11.1 Изготовитель/поставщик должен нести ответственность за отбор и сборку элементов, подлежащих испытаниям.

11.2 Изготовитель /поставщик должен нести ответственность за предоставление вместе с образцом определенных элементов для замены, когда число циклов циклического испытания достигнет значения, при котором такая замена предусмотрена [см. 16.4.1.2, перечисление а)/16.4.1.9].

11.3 Изготовитель/поставщик должен нести ответственность за подготовку сопроводительного документа на испытания в соответствии с разделом 12.

11.4 Изготовитель/поставщик или испытательная лаборатория/центр должны нести ответственность за присоединение требуемых концевых креплений (см. 13.2). При любых сборках они должны нести ответственность за их стационарную установку в соответствии с 10.5.

11.5 Изготовитель/поставщик или испытательная лаборатория/центр должны нести ответственность за поставку специального(ых) бруска(ов) под пятку, который(е) устанавливают на платформе стопы испытательного оборудования в соответствии с 13.4.1.6 и 13.4.2.5.

Независимо от того, кто поставляет брусок(ки) под пятку, должно быть подтверждено следующее:

- если изготовитель/поставщик поставляет брусок(ки) под пятку, испытательная лаборатория/центр должны способствовать тому, чтобы размеры (и другие существенные детали) были пригодны для его установки и правильного расположения на платформе стопы;

- если испытательная лаборатория/центр поставляет брусок(ки) под пятку, изготовитель/поставщик должен способствовать тому, чтобы размеры (и другие существенные детали) подходили по его форме, установленной в 13.4.1.6 и 13.4.2.5. Эта информация должна быть включена в сопроводительный документ на испытания [см. 12.3.2, перечисление f)].

При необходимости изготовитель/поставщик должен установить в сопроводительном документе на испытания положение бруска под пятку относительно положения голеностопного узла или узла стопы при установке в соответствии с 13.4.1.6, перечисление с), 2) и 13.4.2.5 [см. 12.3.2, перечисление e)].

11.6 Испытательная лаборатория/центр должна нести ответственность за проверку того, что образец собран в соответствии с разделом 10, сопроводительным документом на испытания (см. раздел 12) и инструкцией изготовителя/поставщика, поставляемой с элементом каждого типа.

Если образец собран неправильно, испытательная лаборатория/центр, проконсультировавшись с изготовителем/поставщиком, вносит соответствующие изменения в целях достижения заданной конфигурации.

11.7 Испытательная лаборатория/центр должна нести ответственность за правильную установку точных размеров в ходе испытания в соответствии с 10.5 (см. также 16.2.1.2, 16.3.1.2/16.3.1.8 и 16.4.1.3).

11.8 Испытательная лаборатория/центр должна нести ответственность за проверку того, что конструкция бруска под пятку соответствует требованиям 13.4.1.6, 13.4.2.5 и сопроводительному документу на испытания [12.3.2, перечисление e) и 12.3.2, перечисление f)].

Если конструкция бруска(ов) под пятку неправильная, испытательная лаборатория/центр должна проконсультироваться с изготовителем/поставщиком и решить, кто должен внести изменения в него (них) для обеспечения определенной конструкции.

11.9 Испытательная лаборатория/центр должна нести ответственность за установку и правильное расположение бруска(ов) под пятку на платформе(ах) стопы в соответствии с 13.4.1.6, 13.4.2.5 и сопроводительным документом на испытания [12.3.2, перечисление e) и 12.3.2, перечисление f)].

12 Сопроводительный документ на испытания

12.1 Общие требования

12.1.1 Изготовитель/поставщик должен подготовить сопроводительный документ на испытания с необходимой информацией и представить, как минимум, одну его копию с группой образцов каждого голеностопного узла и узла стопы, представленных на испытания.

12.1.2 Изготовитель/поставщик должен, при необходимости, определить в сопроводительном документе на испытания, какая информация, подлежащая записи в журнале испытаний в соответствии с настоящим стандартом, должна быть включена в отчет об испытаниях в дополнение к информации, которая должна быть включена в соответствии с разделом 18.

12.1.3 Изготовитель/поставщик должен четко указать свое наименование и адрес для контакта. При необходимости должны быть приведены также данные об изготовителе оригинального оборудования.

12.1.4 Изготовитель/поставщик должен присвоить неповторяемое и отслеживаемое обозначение сопроводительному документу на испытания, которое также должно быть неудаляемо нанесено на образец. Изготовитель/поставщик должен сохранить регистрацию этого обозначения.

12.1.5 Изготовитель/поставщик должен четко указать испытательную лабораторию/центр, требуемую для проведения испытаний.

12.1.6 Изготовитель/поставщик должен четко указать дату представления или отправки образцов в испытательную лабораторию/центр.

12.2 Требуемая информация для образцов

В сопроводительный документ на испытания должна быть включена следующая информация, касающаяся полностью отслеживаемого обозначения каждого образца:

- a) наименование изготовителя и обозначение образца и/или номер или другие средства его идентификации;

- b) любой документ изготовителя, подтверждающий, что образец отобран из серийной продукции, и подробно описывающий метод отбора в соответствии с 10.1.1;

- с) тип голеностопного узла или узла стопы в соответствии с 10.2.1 или 10.2.2;
- д) указание с обоснованием размера отобранного узла стопы, обеспечивающего наилучшее условие нагружения, в соответствии с 10.1.2;
- е) при отсутствии непосредственно на образце обозначения центральной линии узла стопы (6.7.2) и положения действительного центра голеностопного узла C_A (6.7.3) — описание их положения в соответствии с 10.5;
- ф) информация относительно особых соглашений, касающихся элемента соединения голеностопного узла или узла стопы, представленного на испытание, с остальной частью образца, в соответствии с 9.2.1;
- г) описание наилучшего положения образца при его установке в соответствии с 10.6;
- h) любые специальные инструкции по сборке образца и/или креплений в соответствии с 10.3;
- и) тип концевых креплений и их стационарная установка в соответствии с 10.3, 10.5 (и 11.4).

12.3 Требуемая информация для испытаний

12.3.1 Общие положения

В сопроводительный документ на испытания для каждого образца должна быть включена информация, указанная в 12.3.2 – 12.3.5.

12.3.2 Для всех испытаний

- а) требуемые конкретные испытания (разделы 9 и 16) и условие(я) нагружения и уровни нагрузки [разделы 7 и 8 (и приложение С)];
- б) конкретные значения размеров и сил для проведения испытаний (раздел 8);
- с) наилучшее положение образца при его установке (10.6);
- д) информация относительно особых соглашений, касающихся элемента соединения голеностопного узла или узла стопы, представленного на испытание, с остальной частью образца (9.2.1);
- е) положение бруска под пятку относительно положения голеностопного узла или узла стопы, представленного на испытание (11.5);
- ф) размеры (и другие важные детали) конструкции бруска под пятку, которые относятся к форме подошвы голеностопного узла или узла стопы, представленного на испытания [только в случае, если испытательная лаборатория/центр поставляют брусок(ки) под пятку (11.5)].

12.3.3 Для статического проверочного испытания и статического испытания на предельную прочность

Требование продолжения процедуры испытания во втором направлении нагружения в случае отказа при процедуре испытания в первом направлении нагружения в соответствии с 16.2.1.5 и 16.3.1.6.

12.3.4 Для статического испытания на предельную прочность

- а) при необходимости — требование продолжения испытания до фактического отказа образца в соответствии с 16.3.1.5 и 16.3.1.11, регистрация значения нагрузки при отказе и любые дополнительные указания по включению необходимой информации в документы с результатами испытаний;
- б) применение повышенной скорости нагружения в соответствии с 16.3.1.1, 16.3.1.5, 16.3.1.11 и приложением В.

12.3.5 Для циклического испытания

- а) частота нагружения, назначенная в соответствии с 16.4.1.7 и 16.4.1.8;
- б) периодичность замены используемых элементов в соответствии с 16.4.1.2, перечисление а) и 16.4.1.9;
- с) при необходимости — требование визуального исследования образца с указанием кратности увеличения применяемых средств в соответствии с 16.4.1.2, перечисление с) и 16.4.1.14. Это требование должно содержать указания по включению необходимой информации в документацию с результатами испытаний.

13 Оборудование

13.1 Общие положения

Испытания разных видов, перечисленные в таблице 12 и установленные в разделе 16, требуют применения испытательного оборудования различных видов, установленного в 13.4.

Испытательное оборудование должно обеспечивать достаточную свободу перемещения образца, допускающую и не препятствующую его деформации в заданном диапазоне нагружения.

Дополнительным оборудованием являются концевые крепления (см. 13.2), требуемые для специальных установок образцов, специальное приспособление, которое может быть использовано как рекомендуемое средство для облегчения установки образцов (см. 13.3), а также любые устройства, применяемые для измерения нагрузок и размеров (специально не оговариваются).

13.2 Концевые крепления

13.2.1 Общие положения

Для обеспечения условий нагружения, установленных настоящим стандартом, установка образца требует применения концевых креплений, состоящих из удлинителей и любого соответствующего регулировочно-соединительного устройства или рычага, необходимых для приложения верхней нагрузки, в зависимости от требований испытания.

Концевые крепления не должны увеличивать или уменьшать напряжение, возникающее в конструкции, при установленных испытательных нагрузках.

Концевые крепления должны соответствовать требованиям проверочного испытания концевых креплений, установленного в 13.2.2.

13.2.2 Проверочное испытание концевых креплений

13.2.2.1 Общие положения

Испытание должно быть проведено на концевых креплениях, требуемых для обеспечения условий нагружения, установленных настоящим стандартом. Концевые крепления, соответствующие требованиям жесткости данного испытания при проверочных испытательных силах $F_{pa} = 1,2 F_{su, upper level}$ на конкретном уровне нагрузки (см. таблицы 3, 9 и С.2 приложения С), пригодны для всех статических и циклических испытаний по настоящему стандарту, проводимых на этом конкретном уровне и на всех более низких уровнях нагрузки.

Рекомендация — При намерении использовать различные комплекты концевых креплений, индивидуально разработанных под специальные требования условий нагружения при статическом и циклическом испытаниях по настоящему стандарту и/или под специальные требования к голеностопным узлам или узлам стоп, представленным на испытания, должно быть проведено проверочное испытание концевых креплений каждого из этих комплектов. В этом случае каждый комплект должен соответствовать требованиям жесткости проверочного испытания концевых креплений при испытательной силе F_{pa} , установленной в таблице 13, соответствующей наибольшему значению испытательной силы F_{su} , F_{sp} или F_{stmax} (см. таблицы 3, 9 и С.2), прикладываемой во время испытания, для которого этот комплект разработан.

Пример — Особой причиной применения комплекта специальных концевых креплений (облегченно-го) для циклического испытания может быть необходимость снижения воздействия массы универсальных концевых креплений (тяжелых), пригодных для всех испытаний.

Нет необходимости проводить повторное проверочное испытание концевых креплений, если имеются в наличии и пригодны ранее полученные результаты испытания соответствующих комбинаций концевых креплений.

Т а б л и ц а 13 — Рекомендация для специальных концевых креплений

Назначение концевых креплений	Испытательная сила
Для статического испытания на предельную прочность	$F_{pa} = 1,2 F_{su, upper level}$
Для статического проверочного испытания	$F_{pa} = 1,2 F_{sp}$
Для циклического испытания	$F_{pa} = 1,2 F_{sp} = 2,1 F_{stmax}^a$
<p>^a Значение испытательной силы, прикладываемой к концевым креплениям, предназначенным для циклических испытаний, учитывает, что каждый образец, проходящий циклическое испытание, подвергается заключительному статическому испытанию без предварительной переустановки. Последнее условие может быть с трудом выполнено, если процедура требует замены концевых креплений, которая может быть в случае, если установка образца для циклического испытания включает в себя специальные концевые крепления, разработанные только для циклических испытаний.</p>	

13.2.2.2 Процедура испытания

13.2.2.2.1 Проводят проверочное испытание концевых креплений, состоящих из удлинителей и любого соответствующего регулировочно-соединительного устройства или рычага, необходимых для приложения верхней нагрузки, в зависимости от требований испытания, путем измерения их жесткости методом, установленным в 13.2.2.2.2 — 13.2.2.2.10.

Собирают элементы, не относящиеся к протезу, вместе с регулировочно-соединительным устройством или рычагом, необходимым для приложения верхней нагрузки, используемым в образце для обеспечения условий нагружения, установленных настоящим стандартом, вместе с жестким макетом, заменяющим голеностопный узел или узел стопы.

Жесткий макет стопы должен быть сконструирован так, чтобы имитировать действительные плечи рычага реального голеностопного узла или узла стопы. Для ориентировки значения нижних смещений f_{B1} (пятка) и f_{B2} (носок) (см. 6.3 и рисунок 1) установлены в таблице 4 для длины узла стопы в диапазоне от $L = 20$ см до $L = 32$ см. Для неуказанных значений длины узла стопы в таблице 4 приведена формула для вычисления значений смещений в зависимости от длины узла стопы.

Если используемые удлинители имеют средства регулировки, то они должны быть установлены в наилучшее положение образца при его установке в соответствии с 10.6, т.е. регулировка должна быть выполнена в направлении удаления от действительного центра голеностопного узла и линии нагружения, с тем чтобы увеличить действительное плечо рычага.

Если при сборке концевых креплений необходимо использовать дополнительные элементы, не являющиеся элементами протеза, жесткость этих элементов должна быть не менее жесткости других элементов, не являющихся элементами протеза, собранных при испытании.

Регистрируют подробное описание сборки концевых креплений.

13.2.2.2.2 В диапазоне регулировки, требуемом для обеспечения соответствующих условия (условий) нагружения и уровня (уровней) нагрузки, устанавливают верхнюю точку приложения нагрузки P_T на регулировочно-соединительном устройстве или рычаге, необходимом для приложения верхней нагрузки, и нижнюю точку приложения нагрузки P_B — на жестком макете стопы (в том же направлении) на максимальном расстоянии от линии, соответствующей оси u образца при испытании.

Если регулировочно-соединительное устройство или рычаг, необходимый для приложения верхней нагрузки, и/или жесткий макет стопы используют для обеспечения нескольких условий нагружения и/или уровней нагрузки, то диапазоны их регулировки должны позволять устанавливать точки приложения нагрузки на максимальном расстоянии, требуемом для обеспечения условия нагружения и/или уровня нагрузки с наибольшими значениями смещения в этих точках (см. таблицы 4 и 7).

Регистрируют подробное описание регулировки верхней и нижней точек приложения нагрузки P_T и P_B .

13.2.2.2.3 Устанавливают сборку в испытательное оборудование или соответствующее устройство:

a) по оси u параллельно линии действия подвижной части силового привода в направляющих испытательного оборудования так, чтобы верхняя точка приложения нагрузки P_T совпала с верхней точкой приложения нагрузки испытательного оборудования или

b) так, чтобы верхняя и нижняя точки приложения нагрузки P_T и P_B находились на линии действия подвижной части силового привода испытательного оборудования.

Для положения сборки в соответствии с перечислением a) применяемые значения испытательных сил F указаны в таблице 5 или таблице С.1 приложения С.

Для положения сборки в соответствии с перечислением b) применяемые значения испытательных сил F_R указаны в круглых скобках таблицы 5 или таблицы С.1 приложения С.

Регистрируют, в каком положении, указанном в перечислении a) или b), установлена сборка в испытательное оборудование, и применяемый уровень нагрузки вместе с соответствующими значениями испытательных сил F или F_R .

13.2.2.2.4 Прикладывают к нижней и верхней точкам приложения нагрузки сборки опрессовочную силу F_{set} или F_{Rset} (см. 13.2.2.2.3), значение которой при соответствующих (условии нагружения и) уровне нагрузки установлено в таблице 5 или таблице С.1 приложения С.

Удерживают эту силу, F_{set} или F_{Rset} , при заданном значении в течение (30 ± 3) с, а затем снимают ее.

13.2.2.2.5 Прикладывают к нижней и верхней точкам приложения нагрузки сборки стабилизирующую силу F_{stab} или F_{Rstab} (см. 13.2.2.2.3), значение которой установлено в таблице 5 или таблице С.1 приложения С, и удерживают ее до окончания измерения, указанного ниже.

Измеряют и регистрируют перемещение δ точки приложения нагрузки из исходного положения в испытательном оборудовании как δ_1 .

13.2.2.2.6 Плавно увеличивают испытательную силу F со скоростью от 100 до 250 Н/с до достижения проверочной испытательной силы F_{pa} или F_{Rpa} (см. 13.2.2.2.3), значение которой при соответствующих (условии нагружения и) уровне нагрузки установлено в таблице 5 или таблице С.1 приложения С (но см. Рекомендацию в 13.2.2.1), и удерживают ее до окончания измерения, указанного ниже.

Измеряют и регистрируют перемещение δ точки приложения нагрузки из исходного положения в испытательном оборудовании как δ_2 .

Регистрируют конкретное значение проверочной испытательной силы F_{pa} или F_{Rpa} , определенное в соответствии с Рекомендацией в 13.2.2.1.

13.2.2.2.7 Уменьшают испытательную силу F до F_{stab} или F_{Rstab} и удерживают ее до окончания измерения, указанного ниже.

Измеряют и регистрируют перемещение δ точки приложения нагрузки из исходного положения в испытательном оборудовании как δ_3 .

13.2.2.2.8 Вычисляют и регистрируют значение прогиба D_1 при F_{pa} или F_{Rpa} и остаточной деформации D_2 при F_{stab} или F_{Rstab} по формулам

$$D_1 = \delta_2 - \delta_1; \quad (1)$$

$$D_2 = \delta_3 - \delta_1. \quad (2)$$

13.2.2.2.9 Не используют концевое крепление, если вычисленные значения превышают следующие предельные значения:

максимальный прогиб при F_{pa} или F_{Rpa} $D_1 = 2$ мм;

максимальная остаточная деформация при F_{stab} или F_{Rstab} $D_2 = 1$ мм.

13.2.2.2.10 Регистрируют результаты.

13.3 Приспособление для установки образцов (рекомендуемое)

Приспособление для установки образцов может быть использовано для облегчения регулировки образцов перед их установкой в испытательное оборудование.

13.4 Испытательное оборудование

13.4.1 Испытательное оборудование для статического нагружения пятки и носка

13.4.1.1 Испытательное оборудование должно быть способно создавать статические испытательные силы со скоростью нагружения от 100 до 250 Н/с (но см. примечание) до достижения значений, установленных в таблице 9 или таблице С.2 приложения С для соответствующих процедуры испытания, условия нагружения и уровня нагрузки.

Примечание — Для альтернативного статического испытания на предельную прочность в соответствии с приложением В считают приемлемыми повышенные скорости нагружения от 1 до 5 кН/с.

Испытательное оборудование должно допускать установку положения верхней точки приложения нагрузки P_T со смещениями f и u , соответствующими длине узла стопы L образца, установленными в таблице 7 и обозначенными на рисунках 4 и 5 (дополнительная информация приведена в А.2.2.3 приложения А).

Элемент соединения испытательного оборудования и образца в верхней точке приложения нагрузки P_T должен допускать поворот образца относительно каждой из трех пространственных осей (см. также рисунок 5).

13.4.1.2 Испытательное оборудование должно включать в себя платформу или платформы стопы, способную(ые) поддерживать голеностопный узел или узел стопы при воздействии на образец статических испытательных сил, указанных в 13.4.1.1 (см. рисунок 5).

13.4.1.3 Испытательное оборудование должно допускать установку платформы (платформ) стопы так, чтобы угол наклона нагружения пятки и носка γ_1 и γ_2 соответствовал значениям, установленным в таблице 8.

Примечание — Для другого испытательного оборудования, отличного от указанного, описанного или от того, на которое ссылаются в настоящем стандарте (см. подраздел 15.1, абзацы 3 и 4), можно использовать зафиксированную горизонтально платформу стопы и наклонить образец под углом в соответствии с установленными значениями.

13.4.1.4 Платформа стопы испытательного оборудования должна иметь достаточную длину, чтобы обеспечить одновременную поддержку пятки и носка.

13.4.1.5 Испытательное оборудование, использующее разные платформы для поддержки голеностопного узла или узла стопы образца при нагружении пятки и носка, должно быть сконструировано таким образом, что:

а) платформа стопы, используемая при нагружении пятки, поддерживает носок, если нагружение пятки испытательной силой F_1 деформирует образец до такой степени растяжения, что поддержка носка необходима во избежание нереальных условий нагружения, и

б) платформа стопы, используемая при нагружении носка, поддерживает пятку, если нагружение носка испытательной силой F_2 деформирует образец до такой степени растяжения, что поддержка пятки необходима во избежание нереальных условий нагружения.

13.4.1.6 Платформа стопы, используемая при нагружении пятки, должна быть снабжена бруском под пятку, который соответствует следующим требованиям (см. также пример, примечание и рисунок 5):

а) брусок под пятку должен соответствовать по толщине рекомендованной высоте каблука h_1 голеностопного узла или узла стопы образца;

б) верхняя поверхность бруска под пятку должна быть изготовлена так, чтобы:

1) по форме она совпадала с формой подошвы узла стопы ненагруженного образца, с тем чтобы не было зазора между бруском под пятку, подошвой узла стопы и поверхностью платформы;

2) она состояла из плоской задней (постериорной) части и цилиндрической передней (антериорной) части с плавным переходом в плоскую часть;

3) значение радиуса цилиндрической передней части верхней поверхности должно быть более одной четверти длины узла стопы L ; максимальное значение этого радиуса должно быть ограничено требованиями перечисления б), 1) и/или перечисления д);

с) положение бруска под пятку относительно положения голеностопного узла или узла стопы при установке должно быть определено так, чтобы:

1) линия перехода плоской задней части в цилиндрическую переднюю часть верхней поверхности бруска под пятку пересекала плоскость $f-u$ перпендикулярно;

2) точка пересечения лежала на оси u , если только ее смещение от оси u не установлено изготовителем/поставщиком в сопроводительном документе на испытания [см. 12.3.2, перечисление в)];

д) передняя кромка бруска под пятку не должна выступать в сторону носка более чем на половину длины узла стопы L при положении в соответствии с перечислением с);

е) брусок под пятку должен быть выполнен из материала, выдерживающего нагрузку не менее 50 МПа.

Пример — Для длины узла стопы $L = 27$ см и рекомендованной высоты каблука $h_r = 10$ мм брусок под пятку с цилиндрической передней частью радиусом $R = 120$ мм, как было показано, является приемлемым.

Примечание — По поводу специальных брусков под пятку см. раздел 11.

13.4.2 Испытательное оборудование для циклического нагружения

Примечание — Испытательное оборудование для проведения циклического нагружения может быть также использовано для проведения статического нагружения. В этом случае рекомендуется обеспечить фиксацию платформы стопы в соответствующем положении для облегчения ее установки и исключения перегрузки механизма привода углового перемещения (см. рисунок 5).

13.4.2.1 Испытательное оборудование должно быть способно создавать циклические испытательные силы (сжатия) F_c до достижения их значений и скоростей нагружения/разгружения, установленных в таблицах 9, 10 и 11 для соответствующих условия нагружения и уровня нагрузки.

Испытательное оборудование должно допускать установку положения верхней точки приложения нагрузки P_T со смещениями f и u , соответствующими длине узла стопы L образца, установленными в таблице 7 и обозначенными на рисунках 4 и 5 (дополнительная информация приведена в А.2.2.3 приложения А).

Элемент соединения испытательного оборудования и образца в верхней точке приложения нагрузки P_T должен допускать поворот образца относительно каждой из трех пространственных осей (см. также рисунок 5).

13.4.2.2 Испытательное оборудование должно включать в себя наклоняющуюся платформу стопы, способную поддерживать голеностопный узел или узел стопы образца при воздействии на образец циклической испытательной силы, указанной в 13.4.2.1 (см. рисунок 5).

13.4.2.3 Испытательное оборудование должно допускать установку положения оси наклона ТА платформы стопы (см. рисунок 5) с координатами f_{TA} и u_{TA} , соответствующими длине узла стопы L образца, установленными в таблице 7 (дополнительная информация приведена в Е.3.2 и Е.3.3 приложения Е).

13.4.2.4 Платформа стопы должна поддерживать голеностопный узел или узел стопы от момента контакта пятки до момента отрыва носка при угле наклона платформы γ , изменяющемся в диапазоне, установленном в таблице 11 и проиллюстрированном на рисунке 6.

Примечание — Для другого испытательного оборудования, отличного от указанного, описанного или от того, на которое ссылаются в настоящем стандарте (см. подраздел 15.1, абзацы 3 и 4), можно использовать зафиксированную горизонтально платформу стопы и наклонить образец под углом в соответствии с установленными значениями.

13.4.2.5 Платформа стопы должна быть снабжена бруском по пятку, который соответствует тем же требованиям, что и брусок под пятку для испытательного оборудования при проведении статического нагружения пятки и носка (см. 13.4.1.6).

13.4.2.6 Кроме того, испытательное оборудование должно соответствовать следующим требованиям:

а) испытательное оборудование должно предоставлять возможность подъема образца над платформой стопы на период разгружения, соответствующий фазе переноса при ходьбе, в течение которого платформа стопы возвращается в начальное положение для следующего цикла нагружения (см. рисунок 5).

Примечание — На примере, проиллюстрированном на рисунке 5, показана подъемная сила $F_{\text{пл}}$, значение которой зависит от конструкции испытательного оборудования и массы установленного образца;

б) испытательное оборудование должно включать в себя средство, обеспечивающее правильное положение узла стопы образца при контакте с платформой стопы при следующем цикле нагружения.

Примечание — Это важно, так как неправильное положение узла стопы при контакте с платформой изменит условия нагружения. Например, неправильное положение узла стопы при контакте с платформой в плоскости $f-u$ изменит соотношение между испытательной силой F , приложенной к образцу в верхней точке приложения нагрузки P_T , и силами взаимодействия между узлом стопы и платформой, которое определяется перпендикулярной и тангенциальной составляющими силы F_P и F_T и их результирующей F_R [см. А.2.2.1, перечисление а) приложения А]. Следовательно, неправильное положение узла стопы при контакте может искажать результаты испытаний и нарушать их воспроизводимость.

Подходящим средством обеспечения правильного положения узла стопы при контакте с платформой являются упругие элементы, действие которых во время фазы отрыва образца компенсирует смещение узла стопы, которое могло произойти во время предыдущего цикла нагружения, и стабилизирует узел стопы в правильном положении за счет сопротивления смещению способом, установленным ниже [см. также примечание и пример в перечислении 3) и рисунок 5].

1) Сопротивление поступательному смещению узла стопы в плоскости $f-u$

- или за счет стабилизирующих моментов, приложенных к образцу в верхней точке приложения нагрузки P_T и действующих по линии, перпендикулярной к плоскости $f-u$, в каждом из двух противоположных направлений, или

- за счет стабилизирующих сил, приложенных к образцу на соответствующем уровне по оси u и действующих по линии, параллельной оси f в плоскости $f-u$, в каждом из двух противоположных направлений.

2) Сопротивление поступательному смещению узла стопы перпендикулярно к плоскости $f-u$

- или за счет стабилизирующих моментов, приложенных к образцу в верхней точке приложения нагрузки P_T и действующих по линии, параллельной оси f в плоскости $f-u$, в каждом из двух противоположных направлений, или

- за счет стабилизирующих сил, приложенных к образцу на соответствующем уровне по оси u и действующих по линии, перпендикулярной к плоскости $f-u$, в каждом из двух противоположных направлений.

3) Сопротивление угловому перемещению узла стопы вокруг продольной оси образца

- или за счет стабилизирующих моментов, приложенных к образцу в верхней точке приложения нагрузки P_T и действующих вокруг линии, параллельной оси u , в каждом из двух противоположных направлений, или

- за счет стабилизирующих моментов или пары сил, приложенных к образцу на соответствующем уровне по оси u и действующих вокруг продольной оси образца, в каждом из двух противоположных направлений.

Примечание — Выбор и установка подходящих упругих элементов и значений стабилизирующих моментов или сил, препятствующих смещению узла стопы во время фазы отрыва образца, зависят от конструкции испытательного оборудования и установки образца или трения в месте их механического соединения в верхней точке приложения нагрузки P_T соответственно. Как правило, стабилизирующие моменты или силы должны быть как можно меньше, чтобы не оказывать влияния на условия нагружения.

Пример — При определенном расположении испытательного оборудования и образца применение стабилизирующих сил от 10 до 15 Н, приложенных на уровне по оси u , равном 200 мм, способом, описанным выше в перечислениях 1) и 2), и стабилизирующей пары сил, создающей моменты от 0,6 до 0,9 Н·м, приложенных на том же уровне по оси u способом, описанным выше в перечислении 3), как было показано, является приемлемым.

13.4.2.7 Профили угла наклона γ колеблющейся платформы стопы и циклической испытательной силы F_c должны быть применены одним из способов, установленных в перечислениях а) и б) и проиллюстрированных на рисунках 6 и 7.

а) Профили угла наклона γ и силы F_c применяются как функции $\gamma(t)$ и $F_c(t)$, синхронизированные по времени.

б) Профиль угла наклона γ применяется как функция времени $\gamma(t)$ и профиль испытательной силы F_c применяется как функция угла наклона $F_c(\gamma)$.

Дополнительные материалы, связанные со способом применения профилей угла наклона γ и испытательной силы F_c , приведены в [1] (дополнительная информация приведена в приложении Е).

13.4.2.8 Профиль угла наклона $\gamma(t)$ прежде всего устанавливается мгновенными значениями угла наклона γ_1 , $\gamma_{\text{сmin}}$ и γ_2 (см. таблицу 8), которые имеют место соответственно при испытательных силах $F_{1\text{сmax}}$ (1-й максимум), $F_{\text{сmin}}$ (средний минимум) и $F_{2\text{сmax}}$ (2-й максимум) профиля нагружения (см. 13.4.2.9). Профиль угла наклона $\gamma(t)$ также может быть установлен с достаточной степенью точности многочленом 5-го порядка. Для периода $0 \text{ мс} \leq t \leq 600 \text{ мс}$, соответствующего периоду нагружения 600 мс (см. примечание 1), этот многочлен имеет вид:

$$\gamma(t) = 2,45074 \cdot 10^{-12} \cdot t^5 - 3,75984 \cdot 10^{-9} \cdot t^4 + 1,77519 \cdot 10^{-6} \cdot t^3 - 1,08409 \cdot 10^{-4} \cdot t^2 + 2,07217 \cdot 10^{-2} \cdot t - 20,041. \quad (3)$$

Примечание 1 — Период нагружения 600 мс соответствует среднему типичному времени фазы опоры при типичном цикле ходьбы продолжительностью 1 с (остальное время 400 мс цикла ходьбы соответствуют фазе переноса). Для того чтобы смоделировать такое соотношение времени фазы опоры – времени фазы переноса при циклическом испытании, период нагружения 600 мс соответствует частоте нагружения $f = 1 \text{ Гц}$.

Примечание 2 — Для других частот нагружения, предпочтительно в диапазоне от 0,5 до 3 Гц (см. 16.4.1.7 и 16.4.1.8), формула (3) может быть подкорректирована путем умножения каждого коэффициента многочлена на $(600 \text{ мс}/x \text{ мс})^y$, где значение x соответствует периоду нагружения, относящемуся к другой частоте, а значение y — показателю степени времени t , соответствующего каждому коэффициенту, т.е. для пересчета многочлена при периоде нагружения $x = 900 \text{ мс}$ коэффициенты должны быть умножены на $(600/900)^y = (2/3)^y$, откуда следует: $2,45074 \cdot 10^{-12} \cdot (2/3)^5$; $3,75984 \cdot 10^{-9} \cdot (2/3)^4$ и т.д.

Дополнительное руководство по применению профиля угла наклона $\gamma(t)$ приведено в таблице 11.

13.4.2.9 Циклическая испытательная сила $F_c(t)$ согласно 13.4.2.7, перечисление а), и рисунку 6 первоначально определяется следующими данными (см. таблицу 9):

- испытательной силой $F_{1\text{сmax}}$, соответствующей 1-му максимуму на профиле нагружения, возникающему через промежуток времени, составляющий 25 % периода нагружения (см. ниже примечание 1),
- испытательной силой $F_{\text{сmin}}$, соответствующей среднему минимуму на профиле нагружения, возникающему через промежуток времени, составляющий 50 % периода нагружения (см. примечание 1), и
- испытательной силой $F_{2\text{сmax}}$, соответствующей 2-му максимуму на профиле нагружения, возникающему через промежуток времени, составляющий 75 % периода нагружения (см. примечание 1).

Примечание 1 — Для периода нагружения 600 мс, как показано на рисунках 3 и 6 и в таблицах 10 и 11, значения промежутка времени, равные 25 %, 50 % и 75 % периода нагружения, соответствуют 150, 300 и 450 мс от начала периода нагружения (см. также примечание 1 к 13.4.2.8).

Профиль циклической испытательной силы $F_c(t)$ также может быть установлен с достаточной степенью точности многочленом 6-го порядка. Для периода $0 \text{ мс} \leq t \leq 600 \text{ мс}$, соответствующего периоду нагружения 600 мс (см. примечание 1 к 13.4.2.8), этот многочлен имеет вид:

$$F_c(t) = F_{1\text{сmax}} \cdot 10^{-9} \cdot (5,12306842296552 \cdot 10^{-12} \cdot t^6 - 9,2037374110419 \cdot 10^{-9} \cdot t^5 + 5,98882225167948 \cdot 10^{-6} \cdot t^4 - 1,67101914899229 \cdot 10^{-3} \cdot t^3 + 1,64651497111425 \cdot 10^{-1} \cdot t^2 + 3,62495690883228 \cdot t). \quad (4)$$

Примечание 2 — Для корректировки формулы (4) для других периодов нагружения, соответствующих разным частотам нагружения, применим метод, описанный в примечании 2 к 13.4.2.8.

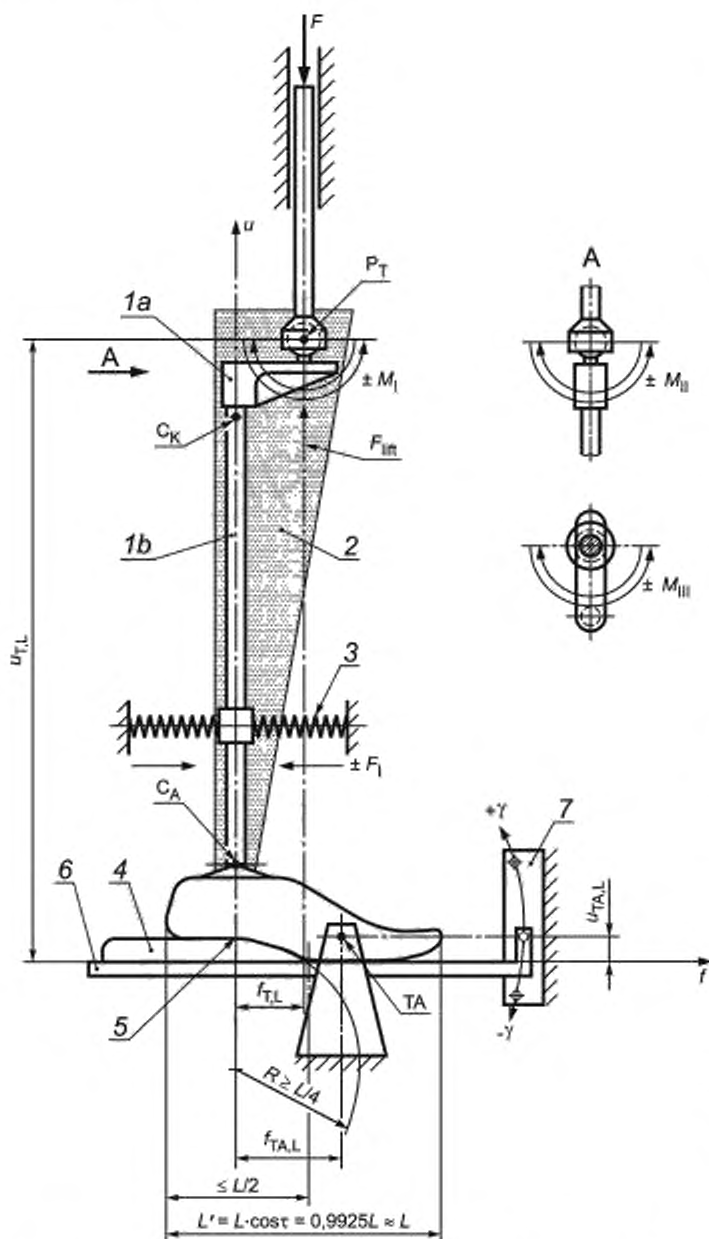
Дополнительное руководство по применению профиля испытательной силы $F_c(t)$ приведено в таблицах 10 и 11 и на рисунке 3.

13.4.2.10 Форма волны циклической испытательной силы $F_c(t)$ или $F_c(\gamma)$ и угла наклона $\gamma(t)$ колеблющейся платформы, генерируемой испытательным оборудованием, должна быть плавной, без завышенных пиков и характеризоваться кривой, соответствующей описанию, приведенному в 13.4.2.8 и 13.4.2.9.

13.4.2.11 Испытательное оборудование должно отклоняться, если циклическая испытательная сила $F_c(t)$ или $F_c(\gamma)$ и/или угол наклона $\gamma(t)$ колеблющейся платформы превышает допуски, установленные в 14.3, перечисления f), g) и h), за исключением допусков, установленных в 13.4.2.12.

13.4.2.12 Если механизму управления испытательным оборудованием, используемому для получения циклической испытательной силы $F_c(t)$ или $F_c(\gamma)$, требуется несколько циклов для достижения заданного вида профиля нагружения, в течение этого периода форма волны испытательной силы должна быть плавной, без завышенных пиков и наибольшее значение силы, прикладываемой к образцу, не должно превышать максимальную испытательную силу $F_{1\text{сmax}}$ более чем на 10 %.

Примечание — Экспериментально доказано, что повторное нагружение при значениях, превышающих максимальную испытательную силу $F_{1\text{сmax}}$ более чем на 10 %, может привести к преждевременному износу образца.



нию б), 2) (соответствующие стабилизирующим силам на конкретном уровне по оси u , не показанным на рисунке), $\pm M$ — стабилизирующие моменты в точке P , согласно 13.4.2.6, перечислению б), 3) (соответствующие стабилизирующие моменты или парам сил на конкретном уровне по оси u , не показанным на рисунке), P_T — верхняя точка приложения нагрузки, вокруг которой допускается поворот образца относительно каждой из трех пространственных осей (см. 13.4.1.1, 13.4.2.1 и также рисунок 4); C_K — действительный центр коленного узла (см. примечание к перечислению б) 8.2); C_A — действительный центр голеностопного узла (см. 6.7.3); TA — ось наклона платформы стопы (см. 13.4.2.3); L — длина узла стопы (см. 10.5, перечисление д) и рисунок 4); L' — проекция длины узла стопы L на плоскость $f-u$ (см. рисунок 4)

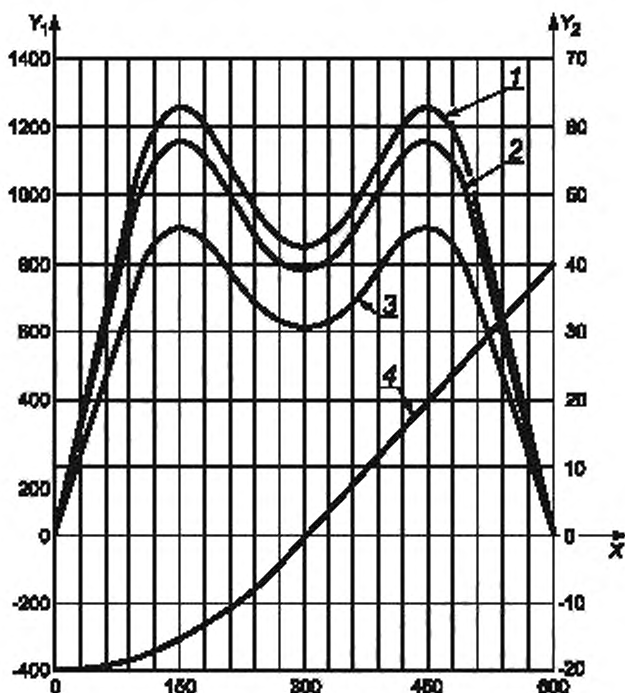
7 — специальная установка концевой хвостовки, состоящая из удлиителя «7б» и верхнего нагрузочного рычага «7а», обеспечивающая точное положение верхней точки приложения нагрузки P_T к образцу [см. 10.5, перечисление д)]; 2 — область возможного расположения других концевых креплений в зависимости от длины узла стопы (см. примечание к 10.3.3); 3 — пример подходящего средства для упругого сопротивления смещению узла стопы в плоскости $f-u$ во время фазы отрыва образца для обеспечения правильного положения узла стопы при контакте с платформой стопы при следующем цикле нагрузки [см. 13.4.2.6, перечисление б)]; 4 — брусок под пятку, рекомендованной высоты каблук h_r с цилиндрической формой верхней поверхности для обеспечения плавного перехода к носку (см. 13.4.1.6 и 13.4.2.5); 5 — точка пересечения оси u и линии перехода плоской задней части верхней поверхности бруска под пятку [см. 13.4.1.6, перечисление с), 2)]; 6 — наклоняющаяся платформа стопы: либо с фиксированными значениями углов наклона γ_1 и γ_2 , установленными для статического нагружения пятки и носка (см. 13.4.1.3),

либо с периодически изменяющимся углом наклона $\gamma(t)$ в диапазоне, установленном для поступательного нагружения пятки и носка от момента контакта пятки до момента отрыва носка (см. 13.4.2.4);

7 — устройство для фиксации платформы стопы при значениях углов наклона γ_1 и γ_2 , установленных для статического нагружения пятки и носка (рекомендация — см. примечание к 13.4.2).

F — испытательная сила $F_c(t)$ или $F_c(\gamma)$, F_{up} или $F_{up, max}$; F_{is} — подъемная сила для поднятия образца с платформы стопы в период, соответствующий фазе переноса при ходьбе [см. примечание к перечислению а) 13.4.2.6]; $\pm F$ — стабилизирующие силы на конкретном уровне по оси u согласно 13.4.2.6, перечислению б), 1) (с таким же эффектом, что и u стабилизирующих моментов $\pm M$ в точке P_T); $\pm M$ — стабилизирующие моменты в точке P , согласно 13.4.2.6, перечислению б), 1) (с таким же эффектом, что и u стабилизирующих сил $\pm F$); $\pm M$ — стабилизирующие моменты в точке P_T согласно 13.4.2.6, перечислению

Рисунок 5 — Схематическое изображение испытательного оборудования с образцом согласно 13.4.1 и 13.4.2



X — время, мс; Y_1 — сила, Н; Y_2 — угол, °; 1 — испытательная сила F для уровня испытательной нагрузки P5; 2 — испытательная сила F для уровня испытательной нагрузки P4; 3 — испытательная сила F для уровня испытательной нагрузки P3; 4 — угол наклона γ платформы стола (см. рисунок 5)

Примечание — Период нагружения 600 мс соответствует среднему времени фазы опоры при типичном цикле ходьбы продолжительностью 1 с (остальное время 400 мс цикла ходьбы соответствует фазе переноса).

Рисунок 6 — Профили испытательной силы $F_c(t)$ и угла наклона $\gamma(t)$ при циклическом испытании

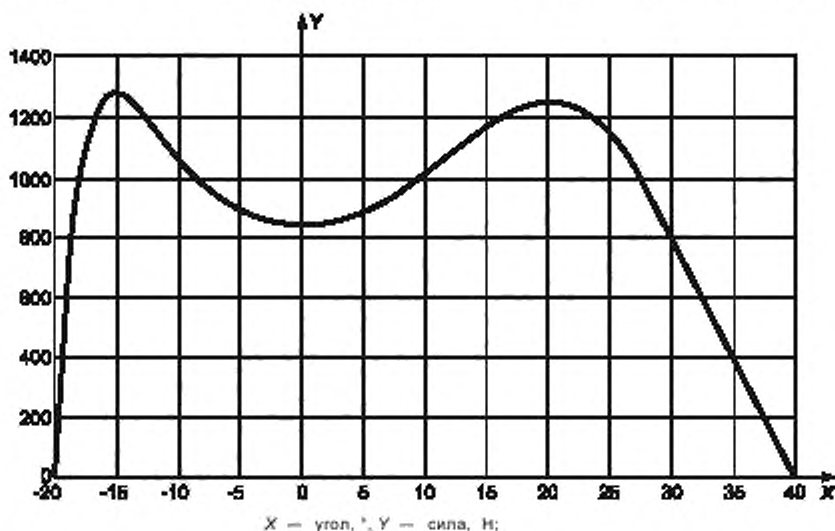


Рисунок 7 — Испытательная сила $F_c(\gamma)$ для уровня нагрузки P5 как функция угла наклона $\gamma(t)$ платформы стола

14 Точность

14.1 Общие положения

Методы, используемые для определения погрешности измерения, должны быть зарегистрированы и подробно описаны.

Испытательное оборудование, любое приспособление, используемое для установки образцов, и любые устройства, используемые для измерения нагрузок и размеров, должны калиброваться, как минимум, ежегодно и при любой замене любого из элементов. Записи о калибровке должны храниться.

14.2 Точность оборудования

Для обеспечения измерений с погрешностью, установленной в 14.3, испытательное оборудование, любое приспособление, используемое для установки образцов, и любые средства измерений должны обладать следующей точностью при измерениях по перечислениям а) — d):

- a) линейных размеров $\pm 0,2$ мм;
- b) угловых размеров $\pm 0,2^\circ$;
- c) испытательных сил $\pm 1\%$ наибольшего значения, требуемого при испытании;
- d) частоты нагружения при циклических испытаниях в пределах 1% значения примененной частоты нагружения.

14.3 Погрешность измерения

a) Линейные размеры, за исключением длин сегментов, должны быть установлены и отрегулированы с погрешностью ± 1 мм.

b) Длины сегментов должны быть установлены с погрешностью ± 2 мм.

c) Угловые размеры, за исключением углового положения узла стопы «носок наружу», должны быть установлены с погрешностью $\pm 1^\circ$.

d) Угловое положение узла стопы «носок наружу» должно быть установлено с погрешностью $\pm 3^\circ$.

e) Статические испытательные силы должны быть приложены с погрешностью $\pm 2\%$ наибольшего значения, назначенного для испытания.

f) Циклическая испытательная сила $F_c(t)$ или $F_c(\gamma)$ должна быть приложена с точностью $\pm 3\%$ значения, назначенного для F_{1cmax} в следующие моменты:

- 1-й максимум F_{1cmax} при $t_1 = 150$ мс и $\gamma_1 = -15^\circ$;

- средний минимум F_{cmin} при $t_{F_{cmin}} = 300$ мс и $\gamma_{F_{cmin}} = 0^\circ$;

- 2-й максимум F_{2cmax} при $t_2 = 450$ мс и $\gamma_2 = 20^\circ$.

g) Угол наклона $\gamma(t)$ колеблющейся платформы стопы должен быть определен с погрешностью $\pm 2^\circ$ в следующие моменты:

- $\gamma_1 = -15^\circ$ при $t_1 = 150$ мс;

- $\gamma_{F_{cmin}} = 0^\circ$ при $t_{F_{cmin}} = 300$ мс;

- $\gamma_2 = 20^\circ$ при $t_2 = 450$ мс.

h) Частота нагружения при циклических испытаниях должна контролироваться с погрешностью $\pm 10\%$ примененной частоты нагружения.

15 Принципы испытаний

15.1 Общие положения

Процедуры статического и циклического испытаний голеностопных узлов и узлов стоп, указанные в разделе 1 и установленные в настоящем стандарте, используют статические и циклическое испытания на прочность, имитирующие условия нагружения, типичные для нормального использования протезов, как это описано в перечислениях а) — d).

Статические испытания соответствуют наибольшим нагрузкам, возникающим при какой-либо деятельности. Циклические испытания соответствуют нормальной ходьбе, при которой нагрузки регулярно возникают при каждом шаге.

Описание принципов испытания, приведенных в перечислениях а) — d), тесно связано с испытательным оборудованием определенного вида, описанным в 13.4.1 и 13.4.2, которое требует наименьшей сложности (см. также 16.1.1, 16.1.2 и приложение E.)

Такая взаимосвязь между принципами испытания и испытательным оборудованием, однако, не обязательна. Более того, испытательное оборудование любого другого вида может быть использовано, если обеспечивает приложение сил и смещений в соответствии с требованиями, установленными в разделах 7, 8, 13, 14 и 16.

а) Образец, состоящий из голеностопного узла или узла стопы и концевых креплений, требуемых для его установки, устанавливают в испытательное оборудование в положение, определенное его подвеской в верхней точке приложения нагрузки P_T и размещением его узла стопы на платформе стопы, допускающими отклонение/деформацию образца под нагрузкой.

б) Диапазон углового перемещения от момента контакта пятки до момента отрыва носка в фазе опоры при ходьбе, характеризующийся углом (нижней части) ноги в сагиттальной плоскости как функция времени или конкретным мгновенным значением этого углового перемещения, моделируется соответствующим наклоном платформы стопы испытательного оборудования при ее циклическом колебании в пределах заданного диапазона угла наклона или фиксированными значениями угла наклона (см. 16.1.2).

с) Нагрузка, производимая на голеностопный узел или узел стопы протезов нижней конечности пользователем во время фазы опоры при ходьбе, моделируется единственной испытательной силой, приложенной в верхней точке приложения нагрузки P_T образца, в то время когда он поддерживается наклоняющейся платформой стопы испытательного оборудования.

д) Верхняя точка приложения нагрузки P_T является точкой пересечения линий действия результирующих базовых сил F_{R1} и F_{R2} , определяя направления статического и максимального циклического базовых нагружений пятки и носка.

Согласно концепции, определяющей процедуры статического и циклического испытаний по настоящему стандарту, положение верхней точки приложения нагрузки P_T , определенное ее координатами f и u , зависит только от длины узла стопы L образца, представленного на испытании. Оно не зависит от уровня нагрузки. Это позволяет применять процедуры статического и циклического испытаний по настоящему стандарту при любых уровнях нагрузки, установленных для образцов голеностопных узлов или узлов стоп при любом размере стопы.

Примечание — Дополнительная информация приведена в приложении А.

15.2 Процедура статического испытания

Процедура статического испытания состоит из проверочного испытания (16.2) и испытания на предельную прочность (16.3). Эту процедуру проводят для определения характеристик несущих конструкций в условиях жесткого типового нагружения, которые в редких единичных случаях могут иметь место при эксплуатации.

15.3 Процедура циклического испытания

Процедура циклического испытания (16.4) представляет собой приложение к образцу повторяющейся заданной нагрузки, имитирующей условия, типичные для нормальной ходьбы, за которой следует заключительное статическое испытание (16.4.1.11), при котором применяют процедуры нагружения и разгрузки статического проверочного испытания (16.2).

16 Процедуры испытания

16.1 Требования к нагружению

16.1.1 Подготовка к нагружению

Подготовка к нагружению должна осуществляться, как описано в перечислениях а) — д).

Примечание 1 — Для другого испытательного оборудования, отличного от указанного, описанного или того, на которое ссылаются в настоящем стандарте (см. подраздел 15.1, абзацы 3 и 4), этапы подготовки к нагружению могут отличаться от описанных в перечислениях а) и б).

а) Для процедуры статического испытания [см. 15.2 и 16.1.2, перечисление а)] подготавливают испытательное оборудование следующим образом.

1) Устанавливают платформу стопы в положение, которое позволяет поддерживать весь узел стопы образца при его установке в испытательное оборудование в соответствии с перечислением д).

Примечание 2 — Необходимо убедиться, что

- при нагружении пятки платформа стопы поддерживает носок, если нагружение пятки испытательной силой F_1 деформирует образец до такой степени растяжения, при которой поддержка носка необходима во избежание нереальных условий нагружения и

- при нагружении носка платформа стопы поддерживает пятку, если нагружение носка испытательной силой F_2 деформирует образец до такой степени растяжения, при которой поддержка пятки необходима во избежание нереальных условий нагружения.

- 2) Устанавливают платформу стопы под одним из углов наклона γ_1 или γ_2 (см. таблицу 8).
- 3) Устанавливают специальный брусок под пятку на платформе стопы и располагают его так, чтобы
- линия перехода плоской задней части в цилиндрическую переднюю часть его верхней поверхности пересекала плоскость f — u перпендикулярно [см. 13.4.1.6, перечисление с), 1)] и
 - точка пересечения лежала на оси u образца [см. перечисление d)] или ее смещение от оси u [см. 13.4.1.6, перечисление с), 2)] было такое, как установлено изготовителем/поставщиком в сопроводительном документе на испытания [см. 12.3.2, перечисление е)].
- 4) Если это возможно (см. примечание 3), устанавливают верхнюю точку приложения нагрузки P_T по горизонтали на расстоянии от оси наклона TA , определяемом разностью f -смещений ($f_{TA,L} - f_{T,L}$), соответствующих длине узла стопы L образца (см. таблицу 7 и рисунок 5).

Примечание 3 — Процедуру статического испытания проводят с платформой стопы, установленной при фиксированном угле наклона [см. перечисление а), 2)], следовательно, положение образца, установленного в испытательное оборудование на этапе d), перечисление 2), не будет изменяться, как это происходит при колебаниях платформы стопы при процедуре циклического испытания. Поэтому положение оси наклона TA платформы стопы, определяемое смещениями $f_{TA,L}$ и $u_{TA,L}$, не так важно, как при процедуре циклического испытания. В частности, это соображение важно, если процедуры статического и циклического испытаний проводят на разном испытательном оборудовании.

- 5) Устанавливают верхнюю точку приложения нагрузки P_T по вертикали в положение, позволяющее устанавливать смещение $u_{T,L}$, соответствующее длине узла стопы L образца (см. таблицу 7), при этом при установке образца в испытательное оборудование [см. перечисление d)] смещение $u_{T,L}$ измеряют от уровня по оси u этой точки до контактной поверхности платформы стопы, наклоненной под углом γ_1 или γ_2 (см. таблицу 8), при этом задняя кромка пятки или точка на узле стопы образца будет расположена выше, чем при правильной установке в испытательное оборудование [см. перечисление d), рисунок 8 и примечание 4], и обеспечивают достаточную свободу перемещения движущейся части силового привода.

Примечание 4 — Как проиллюстрировано на рисунке 8, при установке, описанной в предыдущем абзаце, прямая, проходящая через верхнюю точку приложения нагрузки P_T параллельно оси u , пересекает контактную поверхность платформы стопы на расстоянии ($u_T + \Delta u_T$). Это расстояние может быть вычислено по формулам, указанным на рисунке 8 для статического нагружения пятки и носка при угле наклона γ_1 или γ_2 . Вертикальная установка верхней точки приложения нагрузки на таком расстоянии является одним из возможных способов подготовки испытательного оборудования для статического нагружения в соответствии с предъявляемыми требованиями.

- b) Для процедуры циклического испытания [см. 15.3 и 16.1.2, перечисление b)] подготовка испытательного оборудования заключается в следующем.

1) Устанавливают расстояние между осью наклона TA и контактной поверхностью платформы стопы, соответствующее значению $u_{TA,L}$ в зависимости от длины узла стопы L (см. таблицу 7, рисунок 5 и Е.3.2.2 приложения Е).

2) Устанавливают платформу стопы в положение, которое позволяет ей поддерживать весь узел стопы образца при его установке в испытательное оборудование в соответствии с перечислением d).

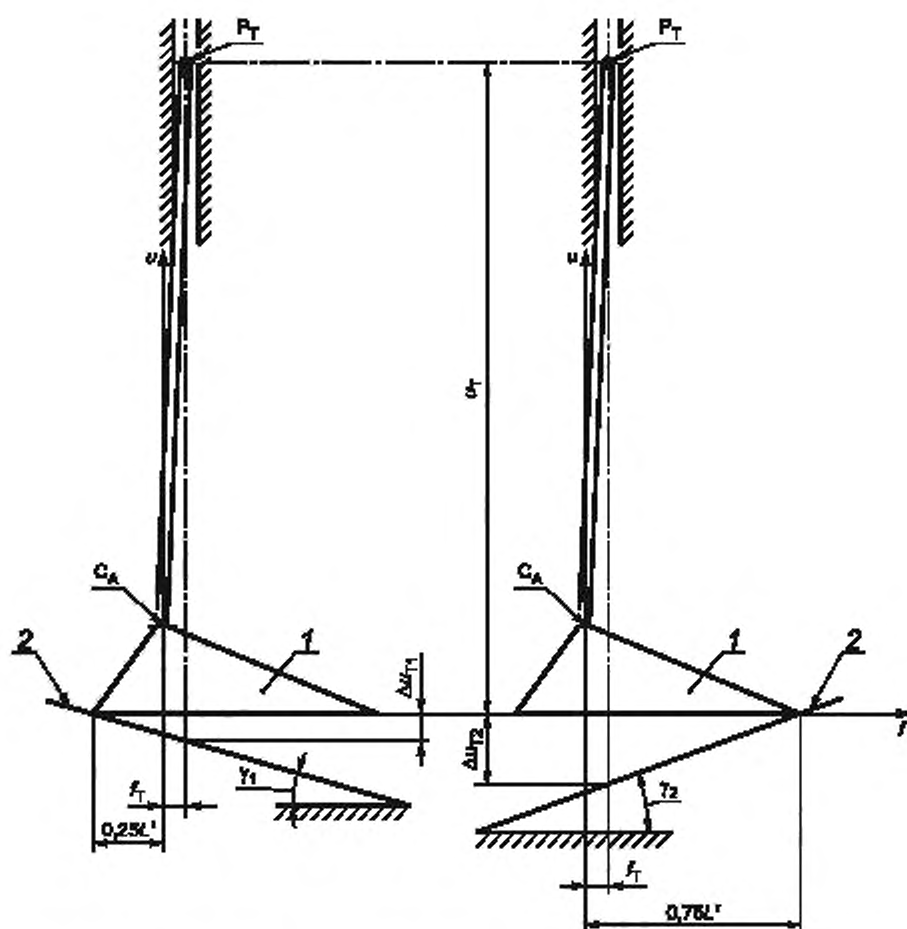
3) Временно фиксируют платформу стопы в ее нейтральном положении ($\gamma = 0$) так, чтобы имитировать плоскую поверхность.

- 4) Устанавливают специальный брусок под пятку на платформе стопы и располагают его так, чтобы
- линия перехода плоской задней части в цилиндрическую переднюю часть его верхней поверхности пересекала плоскость f — u перпендикулярно [см. 13.4.1.6, перечисление с), 1)] и
 - точка пересечения лежала на оси u образца [см. перечисление d)] или ее смещение от оси u [см. 13.4.1.6, перечисление с), 2)] было такое, как установлено изготовителем/поставщиком в сопроводительном документе на испытания [см. 12.3.2, перечисление е)].

5) Устанавливают верхнюю точку приложения нагрузки P_T по горизонтали на расстоянии от оси наклона TA , определяемом разностью f -смещений ($f_{TA,L} - f_{T,L}$), соответствующих длине узла стопы L образца (см. таблицу 7 и рисунок 5).

6) Устанавливают верхнюю точку приложения нагрузки P_T по вертикали в положение, позволяющее устанавливать смещение $u_{T,L}$, соответствующее длине узла стопы L образца (см. таблицу 7), при этом при установке образца в испытательное оборудование [см. перечисление d)] смещение $u_{T,L}$ измеряют от горизонтальной контактной поверхности платформы стопы и обеспечивают достаточную свободу перемещения движущейся части силового привода (см. рисунок 5).

с) Собирают образец до фиксированной длины, используя концевые крепления, состоящие из удлинителей и любого регулировочно-соединительного устройства или рычага, необходимого для приложения верхней нагрузки, соответствующие установке образца (см. 10.2 и 10.3 и таблицу 6), и регулируют его до достижения значений, установленных в таблицах 7 и 8, как описано в 10.5 и проиллюстрировано на рисунке 4.



1 — схематическое изображение стопы; 2 — платформа стопы; P_T — верхняя точка приложения нагрузки (см. 16.1.1, перечисления а), 4) и 5)); C_A — действительный центр голеностопного узла (см. 6.7.3);

Статическое нагружение пятки при угле наклона γ_1

$$\Delta u_{T1} = (0,25L' + f_T) \cdot \tan \gamma_1 = 0,04u_T$$

$$u_T + \Delta u_{T1} = 1,04u_T$$

Статическое нагружение носка при угле наклона γ_2

$$\Delta u_{T2} = (0,75L' - f_T) \cdot \tan \gamma_2 = 0,11u_T$$

$$u_T + \Delta u_{T2} = 1,11u_T$$

Примечание — L' — это проекция длины узла стопы L на плоскость f — u . $L' = L \cdot \cos \tau = 0,9925L \approx L$ (см. рисунок 4).

Рисунок 8 — Подготовка к нагружению при статических испытаниях [см. 16.1.1, перечисление а)]

d) Устанавливают сборку образца в испытательное оборудование:

1) с голеностопным узлом или узлом стопы, расположенным на платформе стопы одним из способов, указанных в перечислениях а) и б), и в положении «носок наружу», установленном в таблице 8 и проиллюстрированным на рисунке 4, и

2) осью u , проходящей параллельно линии действия движущейся части силового привода, на расстоянии по горизонтали от оси наклона ТА платформы стопы, определяемом $f_{TA, L}$ в зависимости от длины стопы L образца (см. таблицу 7), когда верхняя точка приложения нагрузки P_T образца совпадает с верхней точкой приложения нагрузки P_T испытательного оборудования (см. рисунок 5).

Примечание 5 — Для некоторых конструкций голеностопных узлов или узлов стоп может оказаться невозможным установить образец в соответствии с этими требованиями. Тогда в некоторых случаях могут быть применены специальные устройства для установки образцов для испытаний.

e) Располагают средства для сопротивления смещению образца во время фазы его отрыва в соответствии с 13.4.2.6, перечисление б), и рисунком 5. Регулируют средства так, чтобы узел стопы образца контактировал с платформой стопы при следующем цикле нагружения в положении, определенном при установке согласно перечислению d).

ф) Сохраняют установку, полученную при проведении процедур по перечислениям а) — e), если образец отклоняется при условиях нагружения, установленных в разделе 8, во время испытаний, установленных в 16.2, 16.3 и 16.4.

16.1.2 Условия нагружения

Нагружение должно быть проведено при разных условиях, описанных в перечислениях а) и б).

Примечание 1 — Для другого испытательного оборудования, отличного от указанного, описанного или от того, на которое ссылаются в настоящем стандарте (см. подраздел 15.1, абзацы 3 и 4), нагружение может быть проведено при условиях, отличных от описанных в перечислениях а) и б).

a) При статических испытаниях следует проводить раздельное нагружение пятки или носка образца в направлениях нагружения и при значениях, соответствующих максимальным, возникающим в начальной или конечной фазах соответственно при нормальной ходьбе.

Вместе с установкой образца в соответствии с 16.1.1 эти условия нагружения определяются значениями испытательных сил F_1 и F_2 , установленными в таблице 9, прикладываемых в верхней точке приложения нагрузки P_T , и углами наклона γ_1 и γ_2 платформы стопы, установленными в таблице 8.

Примечание 2 — Условия нагружения пятки и носка, установленные для статических испытаний, следует также применять в моменты максимального нагружения пятки (1-й максимум) и носка (2-й максимум) при циклических испытаниях, указанных в перечислении б).

b) При циклическом испытании следует проводить поступательное нагружение образца в направлениях нагружения и при значениях, характерных для полной фазы опоры при ходьбе от момента контакта пятки до момента отрыва носка.

Вместе с установкой образца в соответствии с 16.1.1 это условие нагружения определяется профилем испытательной силы F_c , приложенной в верхней точке приложения нагрузки P_T , и профилем угла наклона γ платформы стопы; профили испытательной силы F_c и угла наклона γ применяются или как функции $F_c(t)$ и $\gamma(t)$, синхронизированные по времени, или профиль угла наклона γ применяется как функция времени $\gamma(t)$, а профиль испытательной силы F_c применяется как функция угла наклона $F_c(\gamma)$ (см. 13.4.2.7 и рисунок 6 и 7).

Профиль испытательной силы $F_c(t)$ определяется, прежде всего, мгновенными значениями испытательной силы $F_{1\max}$ (1-й максимум), F_{\min} (средний минимум) и $F_{2\max}$ (2-й максимум), установленными в таблице 9, и дополнительными граничными значениями параметров в «контрольных точках», проиллюстрированными на рисунке 3 и установленными в таблице 10, и значениями, установленными с шагом дискретности 30 мс в таблице 11, и также формулой (4) пункта 13.4.2.9.

Профиль угла наклона $\gamma(t)$ определяется, прежде всего, мгновенными значениями угла наклона γ_1 , γ_{\min} и γ_2 в моменты, когда испытательная сила принимает значения $F_{1\max}$ (1-й максимум), F_{\min} (средний минимум) и $F_{2\max}$ (2-й максимум), установленными в таблице 8, значениями, установленными с шагом дискретности 30 мс в таблице 11, и также формулой (3) 13.4.2.8.

Примечание 3 — Полагают, что линии приложения статического и максимального циклического базовых нагружений пятки и носка приближены к линиям в сагиттальной плоскости при соответствующих условиях нагружения при основных испытаниях по ИСО 10328, в то время как значения углов наклона платформы стопы такие же, как установлены при нагружении пятки и носка при дополнительных испытаниях голеностопных узлов или узлов стоп по ИСО 10328 (дополнительная информация приведена в приложении А).

16.2 Статическое проверочное испытание

16.2.1 Метод испытания

16.2.1.1 Статическое проверочное испытание голеностопных узлов или узлов стоп должно быть проведено с приложением испытательной силы вначале к пятке, а затем к носку того же самого образца, по 16.2.1.2 — 16.2.1.10, или наоборот.

Статическое проверочное испытание голеностопного узла или узла стопы может быть проведено как часть альтернативного испытания на предельную прочность, установленного в приложении В [см. также 16.3.1, В.1 и В.2, перечисление с) приложения В].

Блок-схема такого испытания приведена на рисунке 9.

16.2.1.2 Подготавливают и устанавливают образец из группы, установленной в таблице 12 для данного испытания, в соответствии с подразделом 9.4, разделами 10 и 11, подразделом 12.2 и пунктом 16.1.1, перечисление с), и таблицами 6 — 8.

Если образец, уже выдержавший процедуру циклического испытания голеностопных узлов и узлов стоп (включая заключительное статическое испытание) без отказа, используют для данного испытания согласно 9.4.2, то его повторно устанавливают в соответствии с разделами 10, 11, подразделом 12.2 и пунктом 16.1.1, перечисление с), и таблицами 6 — 8 (см. также 16.2.1.11). Регистрируют повторное применение образца.

Регистрируют примененный уровень нагрузки, соответствующие значения углов наклона γ_1 и γ_2 платформы стопы и испытательных сил F_1 и F_2 , определяющие условия нагружения пятки и носка. Делают специальную запись, если применяют дополнительный уровень нагрузки Р6, установленный в приложении С.

Регистрируют, применялось ли специальное приспособление для установки образцов.

16.2.1.3 Подготавливают испытательное оборудование в соответствии с 16.1.1, перечисление а).

Для испытания с нагружением пятки устанавливают платформу стопы под углом наклона γ_1 , установленным в таблице 8.

Регистрируют индивидуальные установки при подготовке испытательного оборудования и расположения платформы стопы к нагружению пятки, включая положение специального бруска под пятку.

16.2.1.4 Устанавливают образец в испытательное оборудование в соответствии 16.1.1, перечисление d).

16.2.1.5 Прикладывают к пятке образца испытательную силу F_1 и плавно увеличивают ее со скоростью от 100 до 250 Н/с до проверочной испытательной силы F_{1sp} , значение которой при соответствующем уровне нагрузки установлено в таблице 9 или таблице С.2 приложения С.

Удерживают эту силу F_{1sp} при заданном значении в течение (30 ± 3) с и затем уменьшают испытательную силу F_1 до нуля.

Если образец выдерживает статическое нагружение пятки F_{1sp} в течение заданного времени, регистрируют этот результат и продолжают выполнение процедур по 16.2.1.7.

Если образец не выдерживает статическое нагружение пятки F_{1sp} в течение заданного времени и происходит его отказ, то регистрируют этот результат и наибольшее достигнутое значение испытательной силы или время, в течение которого удерживалась проверочная сила F_{1sp} заданного значения, и принимают решение о продолжении процедуры испытания с учетом положения, приведенного ниже (но, см. 16.2.1.11). Регистрируют принятое решение.

При возникновении отказа при процедуре испытания в одном направлении нагружения подтверждение соответствия образца квалификационному требованию данного испытания прекращается (см. 16.2.3). По этой причине испытание должно быть прекращено, если иное не установлено в сопроводительном документе на испытания или не согласовано между испытательной лабораторией/центром и изготовителем/поставщиком (см. 12.3.3).

16.2.1.6 Если отказ образца происходит до выполнения квалификационного требования 16.2.2 при процедуре испытания с нагружением пятки, то его осматривают для определения характера и, по возможности, места любого повреждения и регистрируют результаты.

16.2.1.7 Для испытания с нагружением носка устанавливают платформу стопы под углом наклона γ_2 , установленным в таблице 8.

При необходимости удаляют образец из испытательного оборудования на время установки и расположения платформы стопы, а затем устанавливают повторно.

Регистрируют индивидуальные установки расположения платформы стопы при нагружении носка, включая положение специального бруска под пятку.

16.2.1.8 Прикладывают к носку образца, который выдержал процедуру испытания с нагружением пятки без отказа (см. 16.2.1.5), испытательную силу F_2 и плавно увеличивают ее со скоростью от 100 до 250 Н/с до проверочной испытательной силы $F_{2сп}$, значение которой при соответствующем уровне нагрузки установлено в таблице 9 или таблице С.2 приложения С.

Удерживают эту силу $F_{2сп}$ при заданном значении в течение (30 ± 3) с и затем уменьшают испытательную силу F_2 до нуля.

Если образец выдерживает статическое нагружение пятки $F_{2сп}$ в течение заданного времени, регистрируют этот результат.

Если образец не выдерживает статическое нагружение пятки $F_{2сп}$ в течение заданного времени и происходит его отказ, то регистрируют этот результат и наибольшее достигнутое значение испытательной силы или время, в течение которого удерживалась проверочная сила $F_{2сп}$ заданного значения (но, см. 16.2.1.11).

16.2.1.9 Если происходит отказ образца до выполнения квалификационного требования 16.2.2 при процедуре испытания с нагружением носка, то его осматривают для определения характера и, по возможности, места любого повреждения и регистрируют результаты.

16.2.1.10 Основываясь на квалификационном требовании 16.2.2, принимают решение и регистрируют, выдержал ли образец процедуру испытания с нагружением пятки (16.2.1.4 и 16.2.1.5) и процедуру испытания с нагружением носка (16.2.1.7 и 16.2.1.8), сверяя результаты, полученные по 16.2.1.5 и 16.2.1.8.

16.2.1.11 Если происходит отказ образца, уже завершившего без отказа процедуру циклического испытания голеностопных узлов и узлов стоп (см. 16.2.1.2), до выполнения квалификационного требования 16.2.2 при нагружении пятки (16.2.1.4 и 16.2.1.5) или нагружении носка (16.2.1.7 и 16.2.1.8), то повторяют испытание в полном объеме (16.2.1.2 — 16.2.1.9) на заменяющем образце и регистрируют отказ и повторное испытание, включая все требуемые специальные записи.

16.2.2 Квалификационное требование

Для того чтобы пройти статическое проверочное испытание голеностопных узлов и узлов стоп, образец должен выдержать последовательное статическое нагружение пятки и носка проверочными испытательными силами $F_{1сп}$ и $F_{2сп}$ заданных значений и направлений нагружения в течение (30 ± 3) с для каждого нагружения.

16.2.3 Условия соответствия

Для подтверждения соответствия голеностопного узла или узла стопы, представленного на испытание согласно 9.1 — 9.3, квалификационному требованию 16.2.2 статического проверочного испытания голеностопных узлов и узлов стоп по настоящему стандарту при установленном уровне нагрузки и последовательном нагружении пятки и носка одного и того же образца испытания этого вида должны быть проведены (в значении 16.2.2) на двух образцах из назначенной группы, включая заменяющий образец, допущенный по 16.2.1.11, (см. 9.3 и таблицу 12).

16.3 Статическое испытание на предельную прочность

16.3.1 Метод испытания

16.3.1.1 Статические испытания на предельную прочность голеностопных узлов и узлов стоп должны быть проведены на разных образцах с нагружением первого образца на пятку, а второго — на носок, как описано в 16.3.1.2 — 16.3.1.14, или наоборот.

Образец, соответствующий требованиям данного испытания в одном направлении нагружения, может быть использован для этого испытания в другом направлении нагружения (но см. 16.3.1.16).

Для образцов протезов нижних конечностей со свойствами материалов и/или особенностями конструкции, из-за которых они становятся неспособными выдерживать требуемую предельную испытательную силу со скоростью нагружения от 100 до 250 Н/с, установленной в 16.3.1.5 и 16.3.1.11, в приложении В приведены указания по применению альтернативного статического испытания на предельную прочность с применением повышенной скорости нагружения.

Повышенная скорость нагружения должна быть установлена в сопроводительном документе на испытания [см. 12.3.4, перечисление b)] изготовителем/предъявителем или по согласованию между изготовителем/поставщиком и испытательной лабораторией/центром (см. также 16.3.1.5 и 16.3.1.11) и может быть применена для первоначального образца или заменяющего образца, если происходит отказ первоначального образца при скорости нагружения от 100 до 250 Н/с (см. 16.3.1.17).

Блок-схема данного испытания приведена на рисунке 10.

16.3.1.2 Подготавливают и устанавливают образец из группы, установленной в таблице 12 для данного испытания, в соответствии с 9.4, разделами 10 и 11, подразделом 12.2 и пунктом 16.1.1, перечисление с), и таблицами 6 — 8.

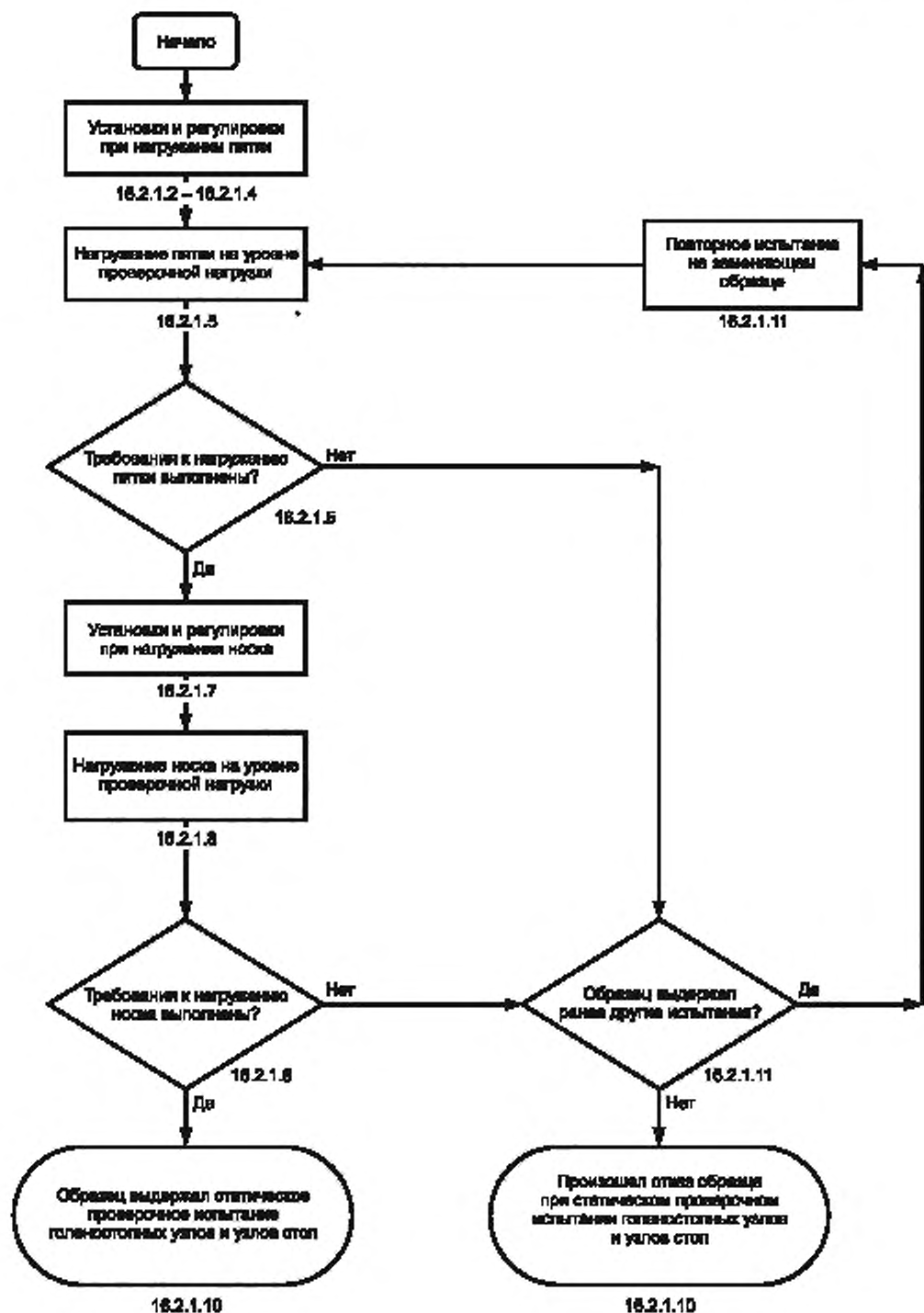


Рисунок 9 — Блок-схема статического проверочного испытания, установленного в 16.2.1

Если образец, уже выдержавший статическое проверочное испытание без отказа, используют для данного испытания согласно 9.4.2, то его повторно устанавливают в соответствии с разделами 10 и 11, подразделом 12.2 и пунктом 16.1.1, перечисление с), и таблицами 6 — 8 (см. также 16.3.1.15). Регистрируют повторное применение образца.

Если образец, уже выдержавший процедуру циклического испытания (включая заключительное статическое испытание) без отказа, используют для данного испытания согласно 9.4.2, то его повторно устанавливают в соответствии с разделами 10 и 11, подразделом 12.2 и пунктом 16.1.1, перечисление с), и таблицами 6 — 8 (см. также 16.3.1.15). Регистрируют повторное применение образца.

Регистрируют примененный уровень нагрузки, соответствующие значения угла наклона γ_1 платформы стопы и испытательной силы F_1 , определяющие условие нагружения пятки. Делают специальную запись, если применяют дополнительный уровень нагрузки Р6, установленный в приложении С.

Регистрируют, применялось ли специальное приспособление для установки образцов.

16.3.1.3 Подготавливают испытательное оборудование в соответствии с 16.1.1, перечисление а).

Для испытания с нагружением пятки устанавливают платформу стопы под углом наклона γ_1 , установленным в таблице 8.

Регистрируют индивидуальные установки при подготовке испытательного оборудования и расположения платформы стопы при нагружении пятки, включая положение специального бруска под пятку.

16.3.1.4 Устанавливают образец в испытательное оборудование в соответствии 16.1.1, перечисление d).

16.3.1.5 Прикладывают к пятке образца испытательную силу F_1 и плавно увеличивают ее со скоростью от 100 до 250 Н/с до отказа образца или, если не было отказа образца, до достижения испытательной силой F_1 предельной испытательной силы $F_{1su, upper level}$, значение которой для соответствующего уровня нагрузки установлено в таблице 9 или таблице С.2 приложения С.

При необходимости прикладывают испытательную силу F_1 с повышенной скоростью нагружения, установленной или согласованной с изготовителем/поставщиком, в соответствии с приложением В (см. 16.3.1).

Регистрируют наибольшее значение испытательной силы F_1 , достигнутое при испытании, скорость нагружения и происходит ли отказ. Делают специальную запись, если испытательная сила F_1 была приложена с повышенной скоростью нагружения.

По специальному требованию изготовителя/поставщика или при наличии требования в сопроводительном документе на испытания (см. 12.3.3, перечисление а)) продолжают статическое испытание на предельную прочность после того, как образец выдержал воздействие предельной испытательной силы $F_{1su, upper level}$ до фактического отказа, и регистрируют значение нагрузки при отказе.

Обращают внимание на то, что в этом случае применяемые концевые крепления должны иметь более высокое значение жесткости и их прогиб и остаточная деформация не должны превышать предельных значений, установленных в 13.2.2.2.9, при более высокой проверочной нагрузке, чем установленная в таблице 5 или таблице С.1 приложения С для уровня нагрузки, подлежащего применению.

16.3.1.6 Основываясь на квалификационных требованиях 16.3.2, сверяя с результатами по 16.3.1.5, регистрируют полученные данные.

Если образец выдерживает процедуру испытания с нагружением пятки без отказа, то продолжают выполнение процедур по 16.3.1.8.

Обращают внимание на то, что согласно В.2, перечисление с) приложения В, образец, выдержавший процедуру испытания, установленную в 16.3.1.2 — 16.3.1.5, с этапом 16.3.1.5 при повышенной скорости нагружения в соответствии с альтернативным статическим испытанием на предельную прочность, установленным в приложении В (см. также 16.3.1.1), затем должен быть подвергнут статическому проверочному испытанию голеностопных узлов и узлов стоп, установленному в 16.2.1, в соответствующем направлении нагружения и на соответствующем уровне нагрузки для выполнения требований альтернативного статического испытания на предельную прочность по приложению В (см. также 16.3.3).

Если происходит отказ образца, принимают решение о продолжении процедуры испытания с учетом положения, приведенного ниже (но см. 16.3.1.15). Регистрируют принятое решение.

При возникновении отказа при процедуре испытания в одном направлении нагружения подтверждение соответствия образца квалификационным требованиям данного испытания прекращается (см. 16.3.3). По этой причине испытание должно быть прекращено, если иное не установлено в сопроводительном документе на испытания или не согласовано между испытательной лабораторией/центром и изготовителем/поставщиком (см. 12.3.3).

16.3.1.7 Если происходит отказ образца до выполнения квалификационного требования 16.3.2 при процедуре испытания с нагружением пятки, то его осматривают для определения характера и, по возможности, места любого повреждения и регистрируют результаты.

16.3.1.8 Подготавливают и устанавливают новый образец из группы, установленной в таблице 12 для данного испытания, в соответствии с 9.4, разделами 10 и 11, подразделом 12.2 и пунктом 16.1.1, перечисление с), и таблицами 6 — 8 (но см. 16.3.1.1 и 16.3.1.16).

Если образец, уже выдержавший статическое проверочное испытание без отказа, используют для данного испытания согласно 9.4.2, то его повторно устанавливают в соответствии с разделами 10 и 11, подразделом 12.2 и пунктом 16.1.1, перечисление с), и таблицами 6 — 8 (см. также 16.3.1.15). Регистрируют повторное применение образца.

Если образец, уже выдержавший процедуру циклического испытания (включая заключительное статическое испытание) без отказа, используют для данного испытания согласно 9.4.2, то его повторно устанавливают в соответствии с разделами 10 и 11, подразделом 12.2 и пунктом 16.1.1, перечисление с), и таблицами 6 — 8 (см. также 16.3.1.15). Регистрируют повторное применение образца.

Регистрируют примененный уровень нагрузки, соответствующие значения угла наклона γ_2 платформы стопы и испытательной силы F_2 , определяющие условие нагружения носка. Делают специальную запись, если применяют дополнительный уровень нагрузки Р6, установленный в приложении С.

Регистрируют, применялось ли специальное приспособление для установки образцов.

16.3.1.9 Для испытания с нагружением носка устанавливают платформу стопы под углом наклона γ_2 , установленным в таблице 8.

Регистрируют индивидуальные установки расположения платформы стопы при нагружении носка, включая положение специального бруска под пятку.

16.3.1.10 Устанавливают образец в испытательное оборудование в соответствии 16.1.1, перечисление d).

16.3.1.11 Прикладывают к носку образца испытательную силу F_2 и плавно увеличивают ее со скоростью от 100 до 250 Н/с до отказа образца или, если не было отказа образца, до достижения испытательной силой F_2 предельной испытательной силы $F_{2su, upper level}$, значение которой для соответствующего уровня нагрузки установлено в таблице 9 или таблице С.2 приложения С.

При необходимости прикладывают испытательную силу F_2 с повышенной скоростью нагружения, установленной или согласованной с изготовителем/поставщиком, в соответствии с приложением В (см. 16.3.1).

Регистрируют наибольшее значение испытательной силы F_2 , достигнутое при испытании, скорость нагружения и происходит ли отказ. Делают специальную запись, если испытательная сила F_2 была приложена с повышенной скоростью нагружения.

По специальному требованию изготовителя/поставщика или при наличии требования в сопроводительном документе на испытания [см. 12.3.4, перечисление а)] продолжают статическое испытание на предельную прочность после того, как образец выдержал воздействие предельной испытательной силы $F_{2su, upper level}$ до фактического отказа и регистрируют значение нагрузки при отказе.

Обращают внимание на то, что в этом случае применяемые концевые крепления должны иметь более высокое значение жесткости и их прогиб и остаточная деформация не должны превышать предельных значений, установленных в 13.2.2.2.9, при более высокой проверочной нагрузке, чем установленная в таблице 5 или таблице С.1 приложения С для уровня нагрузки, подлежащего применению.

16.3.1.12 Основываясь на квалификационных требованиях 16.3.2, сверяя с результатами по 16.3.1.11, регистрируют полученные данные.

Обращают внимание на то, что согласно В.2, перечисление с) приложения В, образец, выдержавший процедуру испытания, установленную в 16.3.1.8 — 16.3.1.11, с этапом 16.3.1.11 при повышенной скорости нагружения в соответствии с альтернативным статическим испытанием на предельную прочность, установленным в приложении В (см. также 16.3.1.1), затем должен быть подвергнут статическому проверочному испытанию голеностопных узлов и узлов стоп, установленному в 16.2.1, в соответствующих направлениях нагружения и при соответствующем уровне нагрузки для выполнения требований альтернативного статического испытания на предельную прочность по приложению В (см. также 16.3.3).

16.3.1.13 Если происходит отказ образца до выполнения квалификационного требования 16.3.2 при процедуре испытания с нагружением носка, то его осматривают для определения характера и, по возможности, места любого повреждения и регистрируют результаты.

16.3.1.14 Принимают решение и регистрируют, выдержал или нет образец, указанный в 16.3.1.2, процедуру испытания с нагружением пятки (16.3.1.2 — 16.3.1.5), а образец, указанный в 16.3.1.8, — процедуру испытания с нагружением носка (16.3.1.8 — 16.3.1.11) с учетом данных, полученных по 16.3.1.6 и 16.3.1.12.

16.3.1.15 Если происходит отказ образца, уже завершившего без отказа статическое проверочное испытание и/или процедуру циклического испытания голеностопных узлов и узлов стоп (см. 16.3.1.2), до выполнения квалификационных требований 16.3.2 при нагружении пятки (16.3.1.2 — 16.3.1.5) или нагружении носка (16.3.1.8 — 16.3.1.11), то повторяют испытание на заменяющем образце в направлении нагружения, в котором произошел его отказ, и регистрируют отказ и повторное испытание, включая все требуемые специальные записи.

16.3.1.16 Если происходит отказ образца, уже выдержавшего без отказа статическое испытание на предельную прочность голеностопных узлов и узлов стоп в одном направлении нагружения (см. 16.3.1.1 и 16.3.1.6), при данном испытании в другом направлении нагружения (см. 16.3.1.12), то испытание повторяют на заменяющем образце в направлении нагружения, в котором произошел отказ, и регистрируют отказ и повторное испытание, включая все требуемые специальные записи.

16.3.1.17 Рекомендация — Если происходит отказ образца при данном испытании в одном направлении нагружения при скорости нагружения от 100 до 250 Н/с, установленной в 16.3.1.5 и 16.3.1.11, то испытание может быть повторено на заменяющем образце в направлении нагружения, при котором произошел отказ, при повышенной скорости нагружения в соответствии с приложением В, установленной в сопроводительном документе на испытания [см. 12.3.4, перечисление b)] изготовителем/поставщиком или согласованной между изготовителем/поставщиком и испытательной лабораторией/центром. Отказ и повторное испытание должны быть зарегистрированы, включая требуемые специальные записи.

16.3.2 Квалификационные требования

Для того чтобы пройти статическое испытание на предельную прочность голеностопных узлов и узлов стоп, образец должен соответствовать одному из следующих квалификационных требований:

а) образец должен выдержать статическое нагружение пятки предельной испытательной силой F_{1su} , значение и направление нагружения которой соответствуют заданным для $F_{1su, upper level}$, и статическое нагружение носка предельной испытательной силой F_{2su} , значение и направление нагружения которой соответствуют заданным для $F_{2su, upper level}$ без отказа или,

б) если механические характеристики образца препятствуют выполнению требования по перечислению а), то максимальное значение предельной испытательной силы F_{1su} или F_{2su} , выдерживаемой образцом без потери целостности конструкции, должно быть:

- равным или превышающим значение $F_{1su, lower level}$, заданное для статического нагружения пятки, или

- равным или превышающим значение $F_{2su, lower level}$, заданное для статического нагружения носка.

16.3.3 Условия соответствия

Для подтверждения соответствия голеностопного узла или узла стопы, представленного на испытание согласно 9.1 — 9.3, квалификационным требованиям 16.3.2 статического испытания на предельную прочность по настоящему стандарту при установленном уровне нагрузки должны быть выполнены следующие условия:

а) если испытательные силы F_1 и F_2 прикладывают со скоростью от 100 до 250 Н/с, то испытания данного вида при раздельно примененном нагружении пятки и носка разных образцов должны быть проведены (в значении 16.3.2) в каждом из этих направлений нагружения на двух образцах из назначенной группы, включая заменяющие образцы, допущенные по 16.3.1.15 и 16.3.1.16 [см. также 16.3.1.17 как рекомендацию], (см. 9.3 и таблицу 12);

б) если испытательные силы F_1 и F_2 прикладывают с повышенной скоростью нагружения в соответствии с альтернативным статическим испытанием на предельную прочность, установленным в приложении В (см. 16.3.1.1, 16.3.1.5 и 16.3.1.11), то условие соответствия по перечислению а) должно быть применено к тем же самым образцам, которые также прошли (в значении 16.2.2) статическое проверочное испытание голеностопных узлов и узлов стоп по настоящему стандарту в соответствующих направлениях нагружения и при соответствующем уровне нагрузки (см. 16.3.1.6 и 16.3.1.12 и приложение В).

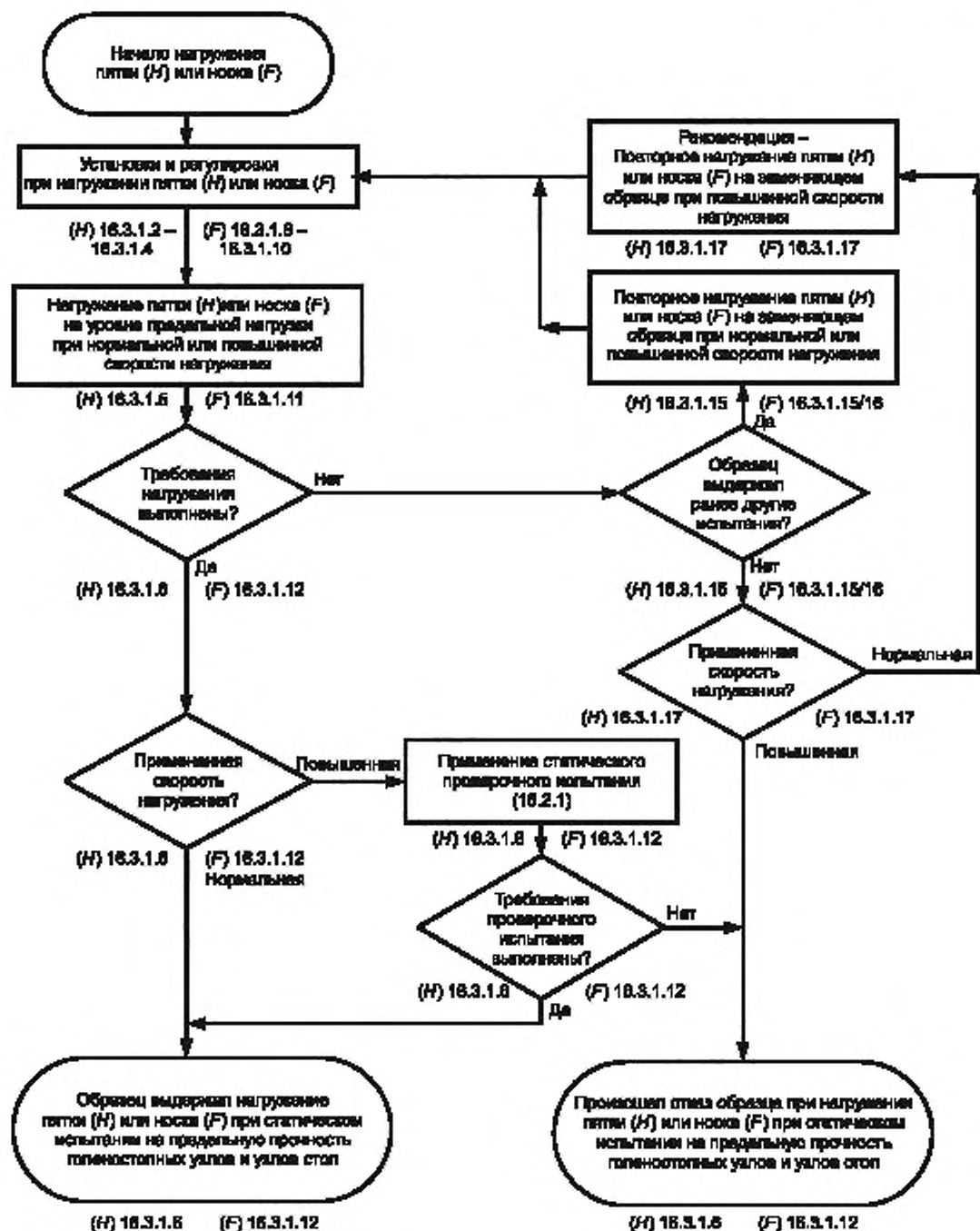


Рисунок 10 — Блок-схема статического испытания на предельную прочность, установленного в 16.3.1

16.4 Циклическое испытание

16.4.1 Метод испытания

16.4.1.1 Циклическое испытание голеностопных узлов или узлов стоп должно проводиться на испытываемом образце путем непрерывного повторяющегося нагружения узла стопы от момента контакта пятки до момента отрыва носка за счет применения синхронизированных профилей угла наклона и испытательной силы с последующим заключительным статическим нагружением пятки и носка, как описано в 16.4.1.3 — 16.4.1.12.

Блок-схема этого испытания приведена на рисунках 11 и 12.

16.4.1.2 Должны быть выполнены следующие требования.

а) В ходе циклического испытания определенные элементы должны быть заменены, когда число циклов достигнет значения, при котором такая замена предусмотрена в инструкциях по обслуживанию изготовителя/поставщика и/или сопроводительном документе на испытания [см. 12.3.5, перечисление б)]. Данные о всех таких заменах должны быть зарегистрированы.

б) Образец, который завершает циклическое испытание без отказа, должен быть подвергнут заключительному статическому нагружению пятки и носка испытательными силами F_{1fn} и F_{2fn} , последовательно прикладываемыми со скоростью нагружения от 100 до 250 Н/с и удерживаемыми в течение (30 ± 3) с в каждом случае нагружения, с установкой платформы стопы под углом наклона γ_1 при нагружении пятки и γ_2 при нагружении носка.

с) Образец, в котором происходит отказ, и/или образец, который завершает циклическое испытание без отказа, по требованию изготовителя/поставщика должен быть визуально исследован с применением средств, кратность увеличения которых установлена в сопроводительном документе на испытания [см. 12.3.5, перечисление с)], и наличие, место и характер разрывов и/или трещин и примененное значение кратности увеличения должны быть зарегистрированы.

16.4.1.3 Подготавливают и устанавливают образец из группы, установленной в таблице 12 для данного испытания, в соответствии с подразделом 9.4, разделами 10 и 11, подразделом 12.2 и пунктом 16.1.1, перечисление с), и таблицами 6 — 8.

Регистрируют примененный уровень нагрузки, соответствующие профили угла наклона $\gamma(t)$ колеблющейся платформы стопы и циклической испытательной силы $F_c(t)$ или $F_c(\gamma)$, определяющие условия нагружения в каждый момент цикла нагружения, и назначенное число циклов. Делают специальную запись, если применяют дополнительный уровень нагрузки Р6, установленный в приложении С.

Регистрируют, применялось ли специальное приспособление для установки образцов.

16.4.1.4 Подготавливают испытательное оборудование в соответствии с 16.1.1, перечисление б).

Регистрируют индивидуальные установки при подготовке испытательного оборудования и расположения платформы стопы, включая положение специального бруска под пятку.

16.4.1.5 Устанавливают образец в испытательное оборудование в соответствии 16.1.1, перечисление д).

Располагают и регулируют средства для сопротивления смещению испытываемого образца во время фазы отрыва образца в соответствии с 16.1.1, перечисление е).

Регистрируют индивидуальные установки.

16.4.1.6 Последовательно применяют статическое нагружение пятки, как установлено в перечислении а), и носка, как установлено в перечислении б).

а) При статическом нагружении пятки устанавливают платформу стопы под углом наклона γ_1 , значение которого установлено в таблице 8, и прикладывают к пятке образца максимальную испытательную силу F_{1cmax} , значение которой установлено в таблице 9 или таблице С.2 приложения С.

б) При статическом нагружении носка устанавливают платформу стопы под углом наклона γ_2 , значение которого установлено в таблице 8, и прикладывают к носку образца максимальную испытательную силу F_{2cmax} , значение которой установлено в таблице 9 или таблице С.2 приложения С.

Если испытываемый образец выдерживает последовательное статическое нагружение пятки и носка F_{1cmax} и F_{2cmax} , то продолжают выполнение процедур по 16.4.1.7.

Если происходит отказ испытываемого образца до достижения значений F_{1cmax} и F_{2cmax} при последовательном статическом нагружении пятки и носка, регистрируют этот результат и наибольшее достигнутое значение испытательной силы при нагружении в каждом направлении нагружения и прекращают испытание.

16.4.1.7 Применяют одновременно профили угла наклона $\gamma(t)$ колеблющейся платформы стопы и циклической испытательной силы $F_c(t)$ или $F_c(\gamma)$ в соответствии с требованиями 13.4.2 и значениями для соответствующего уровня нагрузки, установленными в таблицах 8 — 11 и С.2 приложения С, при частоте в диапазоне от 0,5 до 3 Гц, указанной в сопроводительном документе на испытания [см. 12.3.5, перечисление а)], в течении серии циклов, необходимых для стабилизации образца и испытательного оборудования.

Примечание 1 — Число циклов, необходимых для стабилизации, будет зависеть от вида образца и механизма управления испытательным оборудованием.

Начинают испытание в любой подходящий момент цикла нагружения.

Следят за тем, чтобы в течение этого периода стабилизации наибольшее значение силы, приложенной к образцу, не превышало значения максимальной испытательной силы F_{1cmax} более чем на 10 % (см. 13.4.2.12).

Примечание 2 — Опыт показывает, что повторное нагружение при значениях, превышающих значение максимальной испытательной силы F_{1cmax} более чем на 10 %, может вызывать преждевременное повреждение образца.

Не приступают к испытанию по 16.4.1.8 до тех пор, пока образец и испытательное оборудование не стабилизируются и профили испытательной силы $F_c(t)$ или $F_c(\gamma)$ и угла наклона $\gamma(t)$ колеблющейся платформы стопы не достигнут формы, соответствующей 13.4.2.10, и не будут удерживаться в пределах допусков, установленных в 14.3, перечисления f), g) и h).

Регистрируют требуемую частоту и число циклов, необходимое для стабилизации, и соответствуют ли испытательная сила $F_c(t)$ или $F_c(\gamma)$ и угол наклона $\gamma(t)$ колеблющейся платформы стопы требованиям 13.4.2.10 и 14.3, перечисления f), g) и h).

Если требуемая частота не может быть достигнута или циклическая испытательная сила $F_c(t)$ или $F_c(\gamma)$ и угол наклона $\gamma(t)$ колеблющейся платформы стопы не могут быть применены, как установлено, то повторяют предыдущие пункты настоящего подраздела на другой частоте, предпочтительно в диапазоне от 0,5 до 3 Гц, согласованной между испытательной лабораторией/центром и изготовителем/поставщиком.

Регистрируют любое соглашение по частоте, отличной от требуемого значения.

Если циклическая испытательная сила $F_c(t)$ или $F_c(\gamma)$ и угол наклона $\gamma(t)$ колеблющейся платформы стопы не могут быть применены на какой либо частоте, согласованной между испытательной лабораторией/центром и изготовителем/поставщиком, то регистрируют это и прекращают испытание.

16.4.1.8 Применяют одновременно профили угла наклона $\gamma(t)$ колеблющейся платформы стопы и циклической испытательной силы $F_c(t)$ или $F_c(\gamma)$ в соответствии с требованиями 13.4.2, значения которых для соответствующего уровня нагрузки установлены в таблицах 8 — 11 и С.2 приложения С, при частоте в диапазоне от 0,5 до 3 Гц, установленной в сопроводительном документе на испытания [см. 12.3.5, перечисление а)] или любым соглашением по частоте, отличной от требуемого значения, предпочтительно от 0,5 до 3 Гц (см. 16.4.1.7) для назначенного числа циклов, установленного в таблице 9 или таблице С.2 приложения С.

Проверяют форму волны приложенной испытательной силы $F_c(t)$ или $F_c(\gamma)$ и угла наклона $\gamma(t)$ колеблющейся платформы стопы. Прекращают испытание, если форма волны не соответствует 13.4.2.10.

Регистрируют примененную частоту, результаты проверки формы волны и решение о продолжении испытания.

16.4.1.9 В ходе циклического испытания заменяют любые элементы, которые должны быть заменены при нормальном обслуживании. Выполняют следующее.

Останавливают испытательное оборудование, когда число циклов нагружения достигает значения, при котором обмен/замена этих элементов предусмотрена в инструкциях изготовителя/поставщика по обслуживанию и/или сопроводительном документе на испытания [см. 12.3.5, перечисление b) и 16.4.1.2, перечисление а)]. Регистрируют число циклов на момент отключения оборудования.

Обменивают/заменяют указанные элементы в соответствии с инструкциями изготовителя/поставщика по обслуживанию и/или с сопроводительным документом на испытания.

Возобновляют испытание с 16.4.1.3 или 16.4.1.7 в зависимости от механических характеристик этих элементов и сложности разборки и повторной сборки образца, необходимых для их обмена/замены.

Регистрируют подробное описание обмена/замены и условия возобновления испытания с указанием соответствующего пункта.

16.4.1.10 Продолжают испытание до возникновения отказа или достижения назначенного числа циклов, установленного в таблицах 9 или С.3 приложения С. Регистрируют число циклов на момент отключения оборудования и происходит ли отказ.

16.4.1.11 Прикладывают к образцу, который завершает циклическое испытание без отказа, со скоростью от 100 до 250 Н/с заключительную статическую испытательную силу F_{1fn} к пятке на платформе стопы, установленной под углом наклона γ_1 , и затем заключительную статическую испытательную силу F_{2fn} к носку на платформе стопы, установленной под углом наклона γ_2 , значения которых для соответствующего уровня нагрузки установлены в таблице 9 или С.2 приложения С. В каждом случае нагружения удерживают нагрузку при заданном значении в течение (30 ± 3) с и регистрируют результаты [см. 16.4.1.2, перечисление b)].

Если образец не выдерживает последовательное заключительное статическое нагружение пятки F_{1fn} и носка F_{2fn} в течение заданного времени в одном из направлений нагружения и происходит его отказ, то регистрируют этот результат и наибольшее значение испытательной силы, достигнутое в каждом направлении нагружения, или время, в течение которого удерживались заключительные статические испытательные силы F_{1fn} и F_{2fn} заданных значений.

16.4.1.12 Основываясь на квалификационных требованиях по 16.4.2, принимают решение и регистрируют, выдержал ли образец испытание, установленное в 16.4.1.2 — 16.4.1.11, или произошел его отказ, сверяя с результатами, полученными по 16.4.1.6, 16.4.1.10 и 16.4.1.11

16.4.1.13 Если происходит отказ образца до выполнения любого из квалификационных требований 16.4.2, то его осматривают для определения характера и, по возможности, места любого повреждения и регистрируют результаты.

16.4.1.14 По требованию изготовителя/поставщика осматривают образец, в котором происходит отказ, и/или образец, который завершает циклическое испытание голеностопных узлов и узлов стоп и заключительное статическое испытание без отказа, для определения наличия, места и характера любых разрывов и/или трещин [см. 16.4.1.2, перечисление с)].

Осмотр проводят с применением средств, кратность увеличения которых установлена в сопроводительном документе на испытания [см. 12.3.5, перечисление с)] или в соглашении между изготовителем/поставщиком и испытательной лабораторией/центром.

Регистрируют примененное значение кратности увеличения и полученные данные с учетом указаний изготовителя/поставщика по включению необходимой информации в документы с результатами испытаний.

16.4.2 Квалификационные требования

Для того чтобы пройти циклическое испытание голеностопных узлов и узлов стоп, образец должен соответствовать следующим квалификационным требованиям:

- образец должен выдерживать последовательное статическое нагружение пятки и носка максимальными испытательными силами F_{1cmax} и F_{2cmax} заданных значений и направлений нагружения;
- образец должен выдерживать циклическое нагружение испытательной силой $F_c(t)$ или $F_c(\gamma)$ для заданных уровней и в диапазоне частот для назначенного числа циклов;
- образец должен выдерживать последовательное статическое нагружение пятки и носка заключительными статическими испытательными силами F_{1fn} и F_{2fn} заданных значений и направлений нагружения в течение (30 ± 3) с для каждого нагружения.

16.4.3 Условия соответствия

Для подтверждения соответствия голеностопного узла или узла стопы, представленного на испытание согласно 9.1—9.3, квалификационным требованиям 16.4.2 циклического испытания голеностопных узлов и узлов стоп по настоящему стандарту при установленном уровне нагрузки испытания данного вида должны быть проведены (в значении 16.4.2) на двух образцах из назначенной группы (см. 9.3 и таблицу 12).

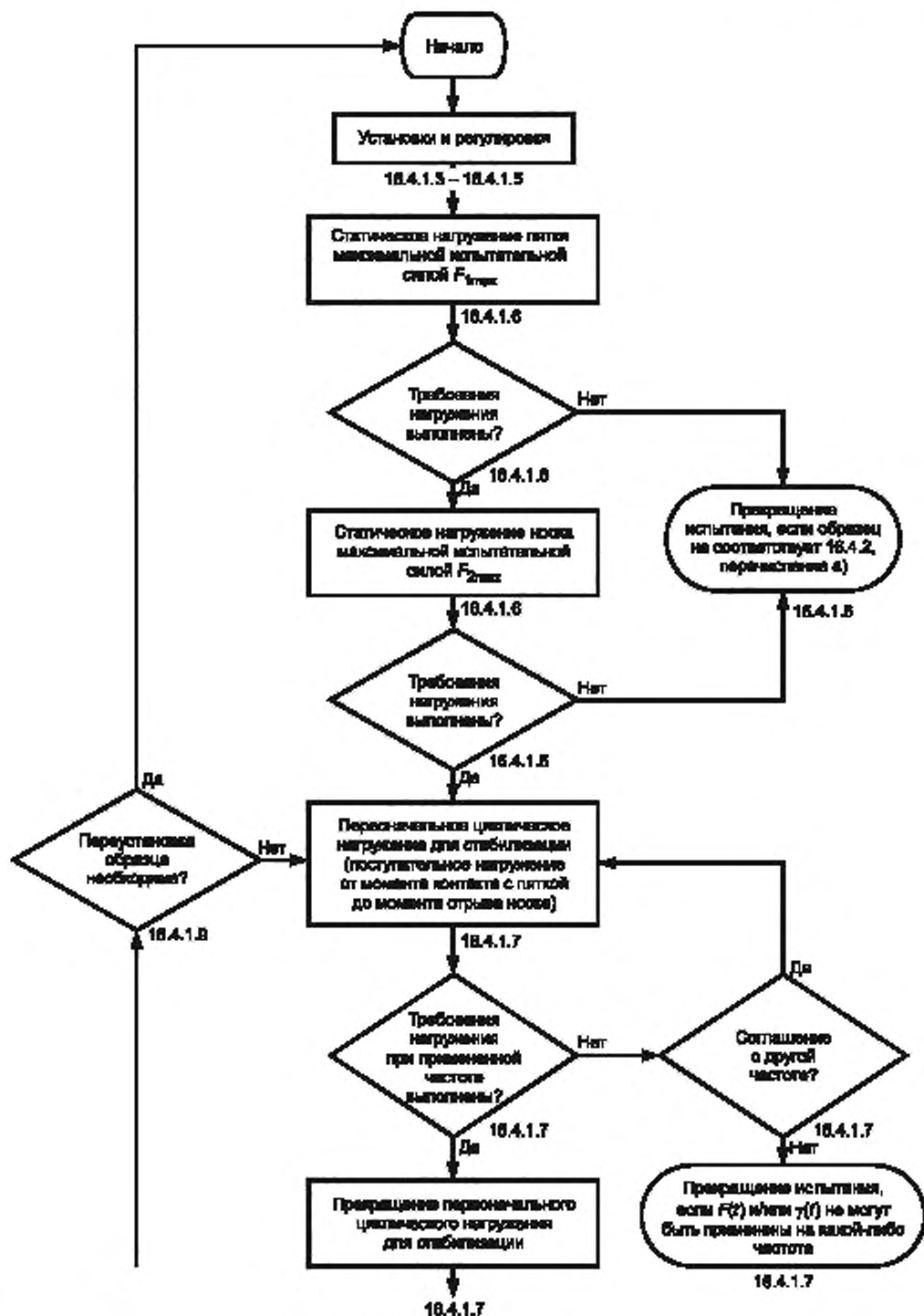


Рисунок 11 — Блок-схема циклического испытания, установленного в 16.4.1. Продолжение на рисунке 12

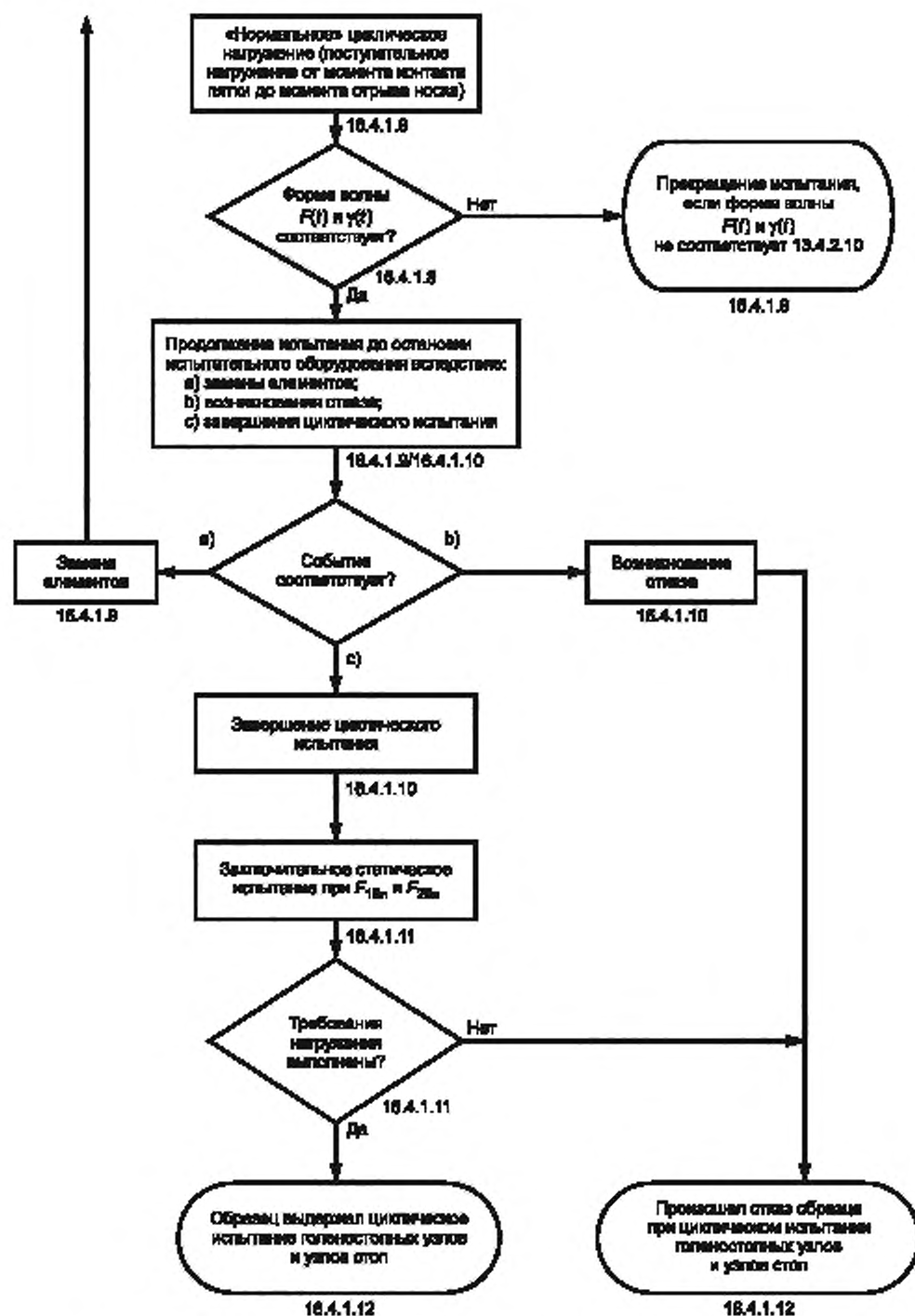


Рисунок 12 — Блок-схема циклического испытания голеностопных узлов и узлов стоп, установленного в 10.4.1.

Продолжение рисунка 11

17 Журнал испытательной лаборатории/центра

17.1 Общие требования

17.1.1 Испытательная лаборатория/центр, проводящая испытания, установленные в настоящем стандарте и указанные в сопроводительном документе на испытания, должна обеспечить, чтобы все требуемые по настоящему стандарту записи были приведены в журнале испытательной лаборатории/центра.

17.1.2 Должны быть четко указаны наименование поставщика образцов и обозначение сопроводительного документа на испытания, а дата или даты получения образцов — зарегистрированы.

17.1.3 Должно быть четко указано обозначение отчета или отчетов об испытаниях (например, порядковый номер), а даты подготовки и представления — зарегистрированы.

17.2 Специальные требования

В соответствии с настоящим стандартом (см. примечание) в журнале испытательной лаборатории/центра должны быть приведены специальные записи, касающиеся:

- a) обозначения (номера) применяемого испытательного оборудования, концевых креплений, приспособления для установки образцов и средств измерений, если применялись;
- b) отбора, типа, подготовки, обозначения и установки образцов;
- c) проведения конкретных испытаний, выбранных в соответствии с настоящим стандартом и сопроводительным документом на испытания, и
- d) любых необычных свойств, наблюдавшихся в течение испытания(й).

Примечание — Подробные указания, касающиеся записей, которые должны быть включены в журнал испытательной лаборатории/центра, приведены в соответствующих разделах настоящего стандарта.

Кроме того, для общей информации и руководства для сотрудников испытательной лаборатории/центра и поставщиков (см. 18.3) в приложении D приведен суммарный перечень этих записей.

18 Отчет об испытаниях

18.1 Общие требования

18.1.1 Испытательная лаборатория/центр должна подготовить отчет о проведенном испытании(ях) и представить, как минимум, одну копию поставщику образца.

Примечание — Испытательная лаборатория/центр должна хранить копию отчета об испытаниях вместе с журналом испытаний. Это должно упростить ответы на возможные дополнительные запросы изготовителя/поставщика.

18.1.2 Отчет об испытаниях должен быть подписан уполномоченным от имени испытательной лаборатории/центра лицом и датирован.

18.1.3 Испытательная лаборатория/центр должна четко указать свое наименование и адрес для контакта.

18.1.4 Отчету должно быть присвоено неповторяемое и отслеживаемое обозначение (например, порядковый номер) с указанием даты подготовки отчета об испытаниях и с приведением нумерации каждой страницы и общего числа страниц в отчете. Испытательная лаборатория/центр должна сохранить запись о регистрации этого обозначения и даты.

18.1.5 Должны быть четко указаны наименование поставщика образца, изготовителя, если известен, и наименование испытательной лаборатории/центра.

18.1.6 Должны быть четко указаны дата получения образцов и дата(ы) подготовки отчета об испытаниях.

18.2 Специальные требования

18.2.1 Для проведенного испытания каждого вида (см. 9.3) отчет об испытаниях должен содержать ссылку на настоящий стандарт, его конкретные разделы, относящиеся к конкретному виду проведенного испытания, применяемые условие или направление нагружения, уровень нагрузки и какие специальные установки были использованы. Это особенно важно применять для испытаний, которые проводят на дополнительном уровне нагрузки Р6 в соответствии с приложением С (см. 16.2.1.2, 16.3.1.2 и 16.4.1.3), и для альтернативного статического испытания на предельную прочность в соответствии с приложением В (см. 16.3.1.1, 16.3.1.5 и 16.3.1.11).

18.2.2 Для каждого голеностопного узла или узла стопы из соответствующей группы, представленной на испытание, в отчете об испытаниях должны быть указаны испытания, которые должны подтвердить его

соответствие требованиям настоящего стандарта. В отчете об испытаниях должны быть также указаны проведенные испытания, при которых соответствие требованиям не было подтверждено.

18.3 Дополнительные требования

18.3.1 Отчет об испытаниях должен включать в себя любую дополнительную информацию, специально затребованную в сопроводительном документе на испытания (см. 12.1.2).

18.3.2 По специальному требованию поставщика испытательная лаборатория/центр должна копировать из журнала испытаний в отчет об испытаниях любые требуемые дополнительные данные об образцах и результатах испытания. Подробное описание данных, которые должны быть включены в журнал испытательной лаборатории/центра, приведено в приложении D.

19 Классификация и обозначение

19.1 Общие положения

Голеностопный узел или узел стопы:

- a) соответствие которого требованиям настоящего стандарта подтверждено (см. 9.1 и 9.2) на конкретном уровне нагрузки Р (см. 7.2) и
- b) который пригоден для пользователей с массой тела, не превышающей конкретное значение максимальной массы тела m , кг, указанное в инструкции изготовителя по использованию по назначению данного узла,

должен быть классифицирован и обозначен, как показано ниже:

ГОСТ Р ИСО 22675 — 2009 — «Р...» — « m » кг

19.2 Примеры классификации и обозначения

Примеры 1 — 3 показывают варианты классификации/обозначения голеностопных узлов или узлов стоп, которые соответствуют требованиям настоящего стандарта для одного и того же уровня нагрузки (Р4).

Данные примеры отличаются разными значениями максимальной массы тела (70, 80, 90 кг), которые указывают на различия использования по назначению узлов в зависимости от индивидуальной конструкции этих узлов.

Пример 1 — ГОСТ Р ИСО 22675 — 2009 — Р4 — 70 кг.

Пример 2 — ГОСТ Р ИСО 22675 — 2009 — Р4 — 80 кг.

Пример 3 — ГОСТ Р ИСО 22675 — 2009 — Р4 — 90 кг.

С учетом исходной информации, приведенной в приложении А, можно утверждать следующее:

- a) классификация/обозначение, соответствующая примеру 1, является типовой для голеностопного узла или узла стопы, предназначенного для использования активными пользователями, которые предположительно будут нагружать свой протез на более высоком уровне, чем пользователи с локомоторными данными для уровня нагрузки Р4. По этой причине значение максимальной массы тела пользователя ограничено 70 кг, которое на 10 кг меньше максимальной массы тела пользователей, установленной для уровня нагрузки Р4 (80 кг);
- b) классификация/обозначение, соответствующая примеру 2, является типовой для голеностопного узла или узла стопы, предназначенного для применения пользователями, которые предположительно будут нагружать свой протез на том же уровне, что и пользователи с локомоторными данными для уровня нагрузки Р4. По этой причине значение максимальной массы тела пользователя ограничено 80 кг, которое идентично максимальной массе тела таких пользователей, установленной для уровня нагрузки Р4 (80 кг);
- c) классификация/обозначение, соответствующая примеру 3, является типовой для голеностопного узла или узла стопы, предназначенного для применения пользователями, которые предположительно будут нагружать свой протез на более низком уровне, чем пользователи с локомоторными данными для уровня нагрузки Р4. По этой причине значение максимальной массы тела пользователя ограничено 90 кг, которое на 10 кг больше максимальной массы тела таких пользователей, установленной для уровня нагрузки Р4 (80 кг).

Все примеры классификации/обозначения, показанные в примерах 1 — 3 и прокомментированные в перечислениях a) — c), требуют от изготовителя указать в инструкции по использованию по назначению голеностопного узла или узла стопы условия использования с их обоснованием.

Примечание — Классификации/обозначения, указанные выше, также использованы в образцах этикеток (см. 20.3 и рисунок 14).

20 Маркировка

20.1 Общие положения

Каждый голеностопный узел или узел стопы:

а) соответствие которого требованиям настоящего стандарта подтверждено (см. 9.1 и 9.2) на конкретном уровне нагрузки P (см. 7.2) и

б) который пригоден для пользователей с массой тела, не превышающей конкретное значение максимальной массы тела m , кг, указанное в инструкции изготовителя по использованию по назначению данного узла,

должен маркироваться в соответствии с классификацией/обозначением, установленной в 19.1. При необходимости, этикетка может включать в себя дополнительную информацию, которая приведена на рисунке 13 и указана в 20.2.

Сообщения на этикетке должны быть приведены независимо от какой-либо специальной информации по использованию по назначению голеностопного узла или узла стопы, поставляемой изготовителем вместе с узлом.

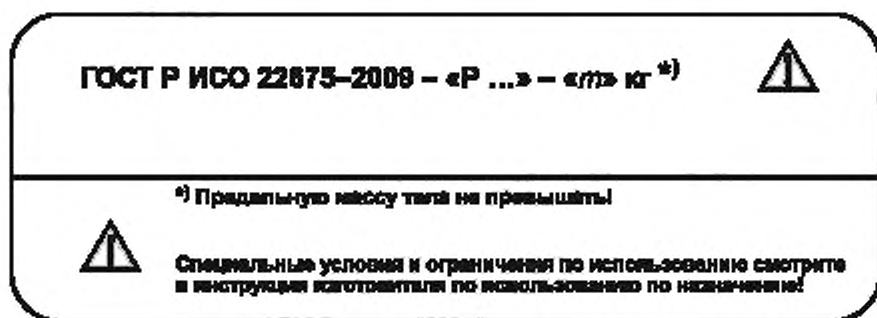


Рисунок 13 — Схема этикетки

20.2 Применение знака «*») и предупреждающего знака

Знак «*») после единицы измерения «кг» должен привлечь внимание пользователей на краткое сообщение на этикетке о том, что указанное значение « m » устанавливает предельную массу тела, которую нельзя превышать, и что дополнительная важная информация о специальных условиях использования приведена в инструкции изготовителя по использованию узла по назначению.

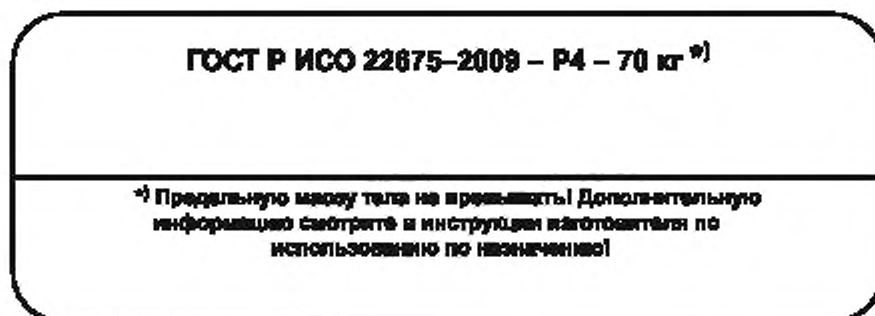
Предупреждающий знак, подлежащий применению в дополнение к знаку «*»), должен привлечь внимание пользователей на краткое сообщение на этикетке о частных ограничениях по использованию, например, об ограничениях, касающихся активности пользователей. Таким, например является случай, когда указанная предельная масса тела « m » превышает предельную массу тела пользователей с локомоторными данными для уровня нагрузки « P ».

Применение на этикетках знака «*») и предупреждающего знака проиллюстрировано на образцах этикеток, приведенных на рисунках 14 а) — с), с комментариями в 20.3.

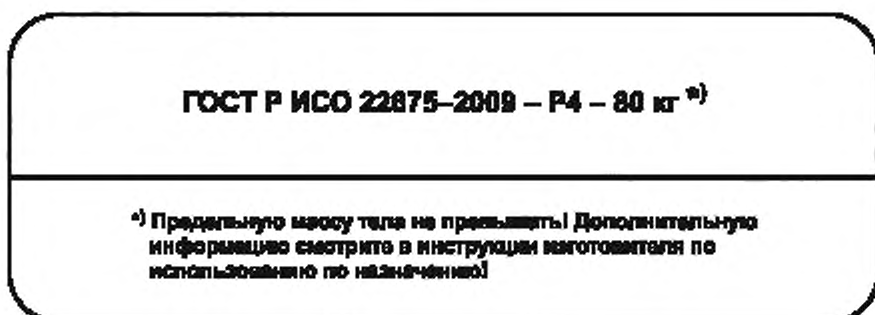
20.3 Образцы этикеток

Этикетка должна быть выполнена в соответствии с одним из образцов, приведенных на рисунке 14 а) — с). Примеры классификации/обозначения, использованные в этих образцах этикеток, соответствуют использованным в примерах 1 — 3 по 19.2, а именно:

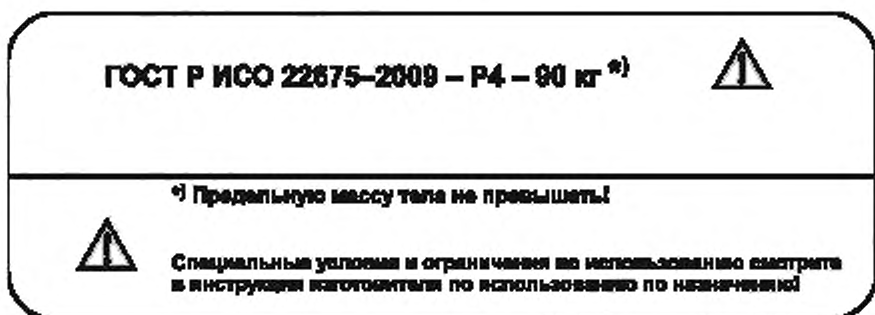
- этикетка, соответствующая образцу на рисунке 14 а), должна быть применена для голеностопных узлов или узлов стоп, соответствующих примеру 1 по 19.2 с пояснением в перечислении а);
- этикетка, соответствующая образцу на рисунке 14 б), должна быть применена для голеностопных узлов или узлов стоп, соответствующих примеру 2 по 19.2 с пояснением в перечислении б);
- этикетка, соответствующая образцу на рисунке 14 с), должна быть применена для голеностопных узлов или узлов стоп, соответствующих примеру 3 по 19.2 с пояснением в перечислении с).



Образец а)



Образец б)



Образец в)

Рисунок 14 — Образцы этикеток

20.4 Размещение этикетки

Этикетка должна быть размещена на узле и/или упаковке каждого узла или, при необходимости, на торговой упаковке. Если индивидуальная упаковка каждого узла нецелесообразна, то этикетка должна быть размещена на информационном листке, поставляемом с каждым или несколькими узлами.

Приложение А
(справочное)

**Исходные данные для определения условий нагружения и уровней нагрузки
по настоящему стандарту**

А.1 Исходные положения

Уровни нагрузки Р5, Р4, Р3 по 7.2 настоящего стандарта соответствуют уровням нагрузки Р5, Р4, Р3 по 7.2 ИСО 10328:2006. Уровни нагрузки основываются на данных, полученных на момент разработки [4], измеренных на типах протезов нижних конечностей, используемых на тот момент в соответствии с массой тела пользователей, локомоторная деятельность которых была измерена. Использованные данные включали информацию, представленную на заседании в Филадельфии в 1977 г., и дополнительные данные, представленные затем несколькими государствами.

Уровень нагрузки Р5 основывается на данных от всех пользователей, включая некоторых из них, масса тела которых превышала 100 кг. Уровни нагрузки Р4 и Р3 основываются на локомоторных данных пользователей, масса тела которых была менее 80 или 60 кг соответственно.

По поводу дополнительного уровня нагрузки Р6 см. приложение С.

Метод классификации/соотнесения уровней нагрузки с конкретными диапазонами массы тела пользователей основывается на локомоторных данных этих лиц. Однако эти локомоторные данные определялись также под влиянием всех других факторов, от которых зависят нагрузки, создаваемые в протезах при использовании (см. примечание 1), только в пределах диапазона, который был возможен с учетом стиля жизни и уровня активности пользователей и характеристик голеностопных узлов или узлов стоп, имевшихся на момент получения данных (см. примечание 2). Все эти факторы следует учитывать наряду с массой тела при установлении условий использования конкретного голеностопного узла или узла стопы, который соответствует требованиям настоящего стандарта для конкретного уровня нагрузки [см. 5.2, перечисление b)].

Примечание 1 — Кроме общих физических параметров и локомоторных характеристик пользователей, уже указанных в 7.2.1, другими конкретными факторами, от которых зависят нагрузки, возникающие в протезе при использовании, являются индивидуальный характер использования протеза пользователем, определяемый его стилем жизни и уровнем активности, характеристики протеза, обусловленные механическими характеристиками элементов и их сборкой и установкой в протезе, случайные события, такие, например, как падение и спотыкание, и окружающие условия использования протезов.

Примечание 2 — Диапазон влияния этих факторов может изменяться во времени вследствие изменений стиля жизни и уровня активности пользователей и усовершенствования характеристик голеностопных узлов или узлов стоп.

А.2 Применение условий нагружения при разных уровнях нагрузки

А.2.1 Общие положения

Несмотря на то, что концепция испытаний голеностопных узлов и узлов стоп по ИСО 22675 отличается от соответствующей испытаниям по ИСО 10328, основные значения нагрузок и размеров применены, где это возможно. Однако некоторая адаптация неизбежна.

Эти и другие вопросы, относящиеся к определению условий нагружения и уровней нагрузки по настоящему стандарту, подробно рассмотрены в [1], позволяя ограничить объем приводимой в настоящем стандарте информации только до необходимого уровня (дополнительная информация приведена в приложении Е и библиографии).

В А.2.2 — А.2.4 представлена информация по отдельным вопросам, которая является извлечением и обобщением из [1].

А.2.2 Направления статического и максимального циклического базового нагружения пятки и носка

Примечание — Понятие «базовый» см. «Важно» в конце А.2.4.1 и А.2.4.2.

А.2.2.1 Основные соотношения и условия

Определение направлений статического и максимального циклического базовых нагружений пятки и носка основано на соотношениях по перечислению а) и условиях по перечислениям б) — д), приведенным ниже.

а) Согласно рисунку А.1 в любой момент нагружения существует соотношение между испытательной силой F и силами, воздействующими на платформу стопы, включая тангенциальную ($A - P$) составляющую силу F_T , перпендикулярную составляющую силу F_P , и их результирующую F_R . Это соотношение определяется углами α , β и γ .

Применяют следующие формулы:

$$\alpha + \beta = \gamma. \quad (A.1)$$

$$\beta = \arctan (F_T/F_P). \quad (A.2)$$

б) Значения углов наклона γ_1 и γ_2 платформы стопы при статическом и максимальном циклическом базовых нагрузках пятки и носка согласуются с теми, которые установлены в ИСО 10328 для дополнительных испытаний голеностопных узлов или узлов стоп. Эти значения равны $\gamma_1 = -15^\circ$ при нагружении пятки и $\gamma_2 = 20^\circ$ при нагружении носка (см. таблицу 10, рисунок 7 и подраздел 17.2 ИСО 10328 и таблицу 8 настоящего стандарта).

с) Отношение F_T/F_P значений тангенциальной и перпендикулярной составляющих сил, действующих на платформу узла стопы согласно рисунку А.1, при статическом и максимальном циклическом базовых нагрузках пятки и носка при углах наклона в соответствии с перечислением б) приблизительно равно $\pm 0,15$.

Примечание — Это отношение основано на анализе данных, относящихся к нормальному уровню нагрузок при ходьбе.

д) Смещения f_{A1} и f_{A2} базовых точек P_{A1} и P_{A2} (см. 6.3 и рисунок 1) при нагружении пятки и носка голеностопного узла или узла стопы с длиной узла стопы $L = 26$ см согласуются со смещениями, установленными в ИСО 10328 для базовых точек приложения нагрузки в голеностопном узле P_{A1} и P_{A2} при условиях нагружения I и II для уровня нагрузки P5. Они равны $f_{A1} = -32$ мм и $f_{A2} = 120$ мм (см. таблицу 6 ИСО 10328).

A.2.2.2 Линии действия результирующих базовых сил F_{R1} и F_{R2}

Соотношения по A.2.2.1, перечисление а), и условия по A.2.2.1, перечисления б) и с), позволяют определить наклон линий действия результирующих базовых сил F_{R1} и F_{R2} при статическом и максимальном циклическом базовых нагрузках пятки и носка следующим образом:

- из формулы (A.2) и условия по A.2.2.1, перечисление с), $\beta = \arctan(F_T/F_P) = \arctan(\pm 0,15) = \pm 8,5^\circ$.

- из формулы (A.1) и условия A.2.2.1, перечисление б) $\alpha_1 = \gamma_1 - \beta_1 = -15^\circ + 8,5^\circ = -6,5^\circ$ и $\alpha_2 = \gamma_2 - \beta_2 = 20^\circ - 8,5^\circ = 11,5^\circ$.

Придерживаясь, насколько возможно, этих данных, что будет обсуждено далее, направления статического и максимального циклического базовых нагрузок пятки и носка голеностопного узла или узла стопы с длиной узла стопы $L = 26$ см могут быть определены следующим образом:

- направление статического и максимального циклического базовых нагрузок пятки совпадает с прямой, проходящей через базовую точку голеностопного узла P_{A1} , определенную в A.2.2.1, перечисление д), и наклоненной к оси u под углом $\alpha_1 = -6,18^\circ$;

- направление статического и максимального циклического базовых нагрузок носка совпадает с прямой, проходящей через базовую точку голеностопного узла P_{A2} , определенную в A.2.2.1, перечисление д), и наклоненной к оси u под углом $\alpha_2 = 11,14^\circ$.

A.2.2.3 Положение верхней точки приложения нагрузки P_T

Для испытаний голеностопных узлов и узлов стоп по настоящему стандарту верхняя точка приложения нагрузки P_T (см. 6.3 и рисунок 1) является точкой пересечения линий действия результирующих базовых сил F_{R1} и F_{R2} при статическом и максимальном циклическом базовых нагрузках пятки и носка, определенных в A.2.2.2.

Для вычисления координат f_T и u_T верхней точки приложения нагрузки P_T определяют, прежде всего, значения функций $u_1(f)$ и $u_2(f)$ по формуле

$$u(f) = f_{\text{ин}}(90 - \alpha) + u_0 \quad (\text{A.3})$$

и затем определяют точку их пересечения подстановкой $u_1(f) = u_2(f)$.

Для голеностопного узла или узла стопы с длиной узла стопы $L = 26$ см этот метод дает следующие результаты:

- функции, определяющие линии действия результирующих базовых сил F_{R1} и F_{R2} , равны

$$u_{1,26}(f) = 9,24 f + 375,53 \text{ и } u_{2,26}(f) = -5,08 f + 689,39;$$

- точка их пересечения находится в точке $P_{T,26}$ ($f_{T,26} = 22$; $u_{T,26} = 578$).

При статическом и максимальном циклическом базовых нагрузках пятки и носка голеностопных узлов или узлов стоп с другой длиной узла стопы L наклон линий действия, определяемый углами α_1 и α_2 , будет тот же (см. примечание), но положение верхней точки приложения нагрузки $P_{T,L}$, определяемое координатами $f_{T,L}$ и $u_{T,L}$, будет разным, зависящим от f_A -смещений базовых точек P_{A1} и P_{A2} приложения нагрузки в голеностопном узле.

Как продемонстрировано в 2.2.3 [1], эти f_A -смещения, как ожидалось, изменяются пропорционально длине узла стопы L . Зависимость положения верхней точки приложения нагрузки P_T от длины узла стопы L определяют следующим образом.

Положения верхней точки приложения нагрузки $P_{T,26}$ и точек, расположенных на задней кромке пятки и передней кромке носка узла стопы длиной $L = 26$ см, определяют пропорции базового треугольника. Согласно основной концепции испытаний голеностопных узлов и узлов стоп по настоящему стандарту эти пропорции базового треугольника должны выдерживаться при всех размерах узла стопы независимо от уровня нагрузки.

Зависимость положения верхней точки приложения нагрузки $P_{T,L}$ от длины узла стопы L проиллюстрирована на рисунке А.2.

Для узлов стоп разной длины L , привязанных к системе координат, как это показано на рисунке А.2, верхние точки приложения нагрузки $P_{T,L}$ расположены на прямой, проходящей через начало системы координат. Рассто-

яние D_{PT} между точками приложения нагрузки P_{TL} при двух последовательных значениях длины узла стопы L имеет фиксированное значение, определяемое формулой

$$D_{PT} = \frac{\sqrt{(r_{T,26}^2 - u_{T,26}^2)}}{26} \quad (A.4)$$

что дает значение $D_{PT} = 22,2$ мм.

Координаты $f_{T,L}$ и $u_{T,L}$, определяющие положение верхней точки приложения нагрузки P_{TL} , установлены в таблице 7 для широкого диапазона значений длины узла стопы L . Кроме того, в таблице 7 приведены формулы для определения этих координат при любой другой длине узла стопы.

Корректность этого приближения подробно продемонстрирована в пункте 2.2.3 [1].

П р и м е ч а н и е — Концепция испытаний по настоящему стандарту исходит из того, что условия базового нагружения при статическом и максимальном циклическом базовых нагружениях пятки и носка указаны таким образом, что фиксированное отношение действующих тангенциальной и перпендикулярной сил F_T и F_P (см. рисунок А.1) не зависит от длины узла стопы L . Это требует фиксированного наклона линий действия результирующих базовых сил F_{R1} и F_{R2} и, следовательно, фиксированных значений углов α_1 и α_2 , определяющих этот наклон.

A.2.3 Значения статического и максимального циклического базовых нагружений пятки и носка

Определение значений статического и максимального циклического базовых нагружений пятки и носка основано на следующих общих соображениях.

Конкретные значения F_{R1x} и F_{R2x} результирующих базовых сил F_{R1} и F_{R2} согласно настоящему стандарту (см. рисунок А.1) согласуются с соответствующими значениями F_{1x} и F_{2x} испытательных сил F_1 и F_2 , установленными в ИСО 10328 при дополнительных испытаниях голеностопных узлов и узлов стоп (см. таблицы 11 и D.3 ИСО 10328). Конкретные значения F_{R1x} и F_{R2x} результирующих базовых сил F_{R1} и F_{R2} приведены в таблице А.1.

Конкретные значения F_{1x} и F_{2x} испытательных сил F_1 и F_2 , относящиеся к конкретным значениям F_{R1x} и F_{R2x} результирующих базовых сил F_{R1} и F_{R2} (см. рисунок А.1), определяются следующей формулой, выведенной из соотношения, описанного в А.2.2.1, перечисление а):

$$F_{1,2} = F_{R1,R2} \cdot \cos \alpha_{1,2} \quad (A.5)$$

Конкретные значения F_{1x} и F_{2x} испытательных сил F_1 и F_2 вычислены с использованием формулы (A.5) при $\alpha_1 = -6,18^\circ$ и $\alpha_2 = 11,14^\circ$ (см. А.2.2.2) и приведены в таблицах 9 и С.2 приложения С.

Т а б л и ц а А.1 — Значения результирующих базовых сил F_{R1x} и F_{R2x}

Результирующие базовые силы F_{R1x} и F_{R2x} при статическом и максимальном циклическом базовых нагружениях пятки и носка	Соответствующие результирующим базовым силам F_{R1x} и F_{R2x} настоящего стандарта испытательные силы F_{1x} и F_{2x} при дополнительных испытаниях голеностопных узлов и узлов стоп, установленные в ИСО 10328 (см. таблицы 11 и D.3 ИСО 10328)	Значения F_{1x} и F_{2x} при нагружении пятки и носка для уровня нагрузки P_y									
		Обозначение		P6		P5		P4		P3	
				Пятка	Носок	Пятка	Носок	Пятка	Носок	Пятка	Носок
		И									
F_{R1sp}	F_{1sp}	2800	—	2240	—	2065	—	1610	—		
F_{R2sp}	F_{2sp}	—	2800	—	2240	—	2065	—	1610		
F_{R1su} lower level	F_{1su} , lower level	4200	—	3360	—	3098	—	2415	—		
F_{R2su} lower level	F_{2su} , lower level	—	4200	—	3360	—	3098	—	2415		
F_{R1su} upper level	F_{1su} , upper level	5600	—	4480	—	4130	—	3220	—		
F_{R2su} upper level	F_{2su} , upper level	—	5600	—	4480	—	4130	—	3220		
F_{R1cmax}	F_{1cr}	1600	—	1280	—	1180	—	920	—		
F_{R2cmax}	F_{2cr}	—	1600	—	1280	—	1180	—	920		
F_{R1fn}	F_{1fn}	2800	—	2240	—	2065	—	1610	—		
F_{R2fn}	F_{2fn}	—	2800	—	2240	—	2065	—	1610		

A.2.4 Условия базового нагружения при статических и циклическом испытаниях**A.2.4.1 Статическое испытание**

Согласно утверждениям подразделов A.2.2 и A.2.3 условия базового нагружения при статическом (и максимальном циклическом, см. примечание) нагружениях пятки и носка в соответствии с настоящим стандартом определены параметрами, приведенными в перечислениях а) — д). Понятие «базовый» см. «Важно».

а) Положение верхней точки приложения нагрузки P_T (равное точке пересечения линий действия результирующих базовых сил F_{R1} и F_{R2}) определено координатами f_T и u_T , соответствующими длине узла стопы L образца (см. A.2.2.3). Эти координаты установлены как смещения $f_{T,L}$ и $u_{T,L}$ в таблице 7.

б) Направление линий действия результирующих базовых сил F_{R1} и F_{R2} определено координатами верхней точки приложения нагрузки P_T [см. перечисление а)] и их наклоном к оси u , определяемым углами $\alpha_1 = -6,18^\circ$ и $\alpha_2 = 11,14^\circ$ (см. A.2.2.2).

в) Значения результирующих базовых сил F_{R1} и F_{R2} , установленные в таблице A.1, и соответствующих испытательных сил F_1 и F_2 , прикладываемых в верхней точке приложения нагрузки P_T [см. перечисление а)], как показано на рисунке A.1, определены формулой (A.5) при $\alpha_1 = -6,18^\circ$ и $\alpha_2 = 11,14^\circ$. Они установлены в таблице 9.

д) Углы наклона $\gamma_1 = -15^\circ$ и $\gamma_2 = 20^\circ$ платформы стопы при статическом (и максимальном циклическом) нагружении пятки и носка установлены в таблице 8.

ВАЖНО — Наклон линий действия результирующих базовых сил F_{R1} и F_{R2} к оси u , установленный в перечислении б), относится только к условиям базового нагружения при статическом (и циклическом, см. примечание) испытаниях, поэтому концепция настоящего стандарта позволяет выявить для каждого образца голеностопного узла или узла стопы индивидуальные характеристики при нагрузке, соответствующей его индивидуальной конструкции.

Это автоматически определяет индивидуальное положение нижней точки приложения нагрузки P_{B1} к пятке или P_{B2} к носку образца (и с индивидуальным наклоном линии нагружения), соотнося наклон платформы стопы под углами γ_1 и γ_2 [см. перечисление д)], и индивидуальное значение результирующей силы F_{R1} или F_{R2} .

По этой причине схема установки при подготовке к нагружению [см. 16.1.1, перечисление а)] определяется только положением верхней точки приложения нагрузки P_T при соответствующей длине узла стопы L образца согласно перечислению а) и углами наклона γ_1 и γ_2 платформы стопы согласно перечислению д).

Примечание — В ссылках (в круглых скобках), относящихся к циклическим испытаниям, принято во внимание, что линейные и угловые размеры, определяющие условия базового нагружения при статическом нагружении пятки и носка, идентичны тем, которые определяют условия базового нагружения при максимальном циклическом нагружении пятки и носка [см. A.2.4.2, перечисление а)].

A.2.4.2 Циклическое испытание

Согласно утверждениям A.2.2 и A.2.3 условия базового нагружения при циклическом нагружении в соответствии с настоящим стандартом определены параметрами, приведенными в перечислениях а) и б). [Понятие «базовый» в перечислении а) — см. «Важно» в A.2.4.1, в перечислении б) — см. «Важно» в настоящем пункте].

а) Условия базового нагружения при максимальном циклическом нагружении пятки и носка определены теми же самыми линейными и угловыми размерами, что и условия базового нагружения при статическом нагружении пятки и носка (см. A.2.4.1).

б) Условия базового нагружения при повторяющемся нагружении от момента контакта пятки до момента отрыва носка определены параметрами, приведенными в перечислениях 1) — 4).

1) Положение верхней точки приложения нагрузки P_T [см. A.2.4.1, перечисление а)].

2) Изменение направления результирующей силы F_R , характеризующее последовательностью мгновенных направлений линии ее действия, определенных координатами верхней точки приложения нагрузки P_T [см. A.2.4.1, перечисление а)] и наклоном линии действия к оси u при соответствующих мгновенных значениях угла α (см. рисунок A.1).

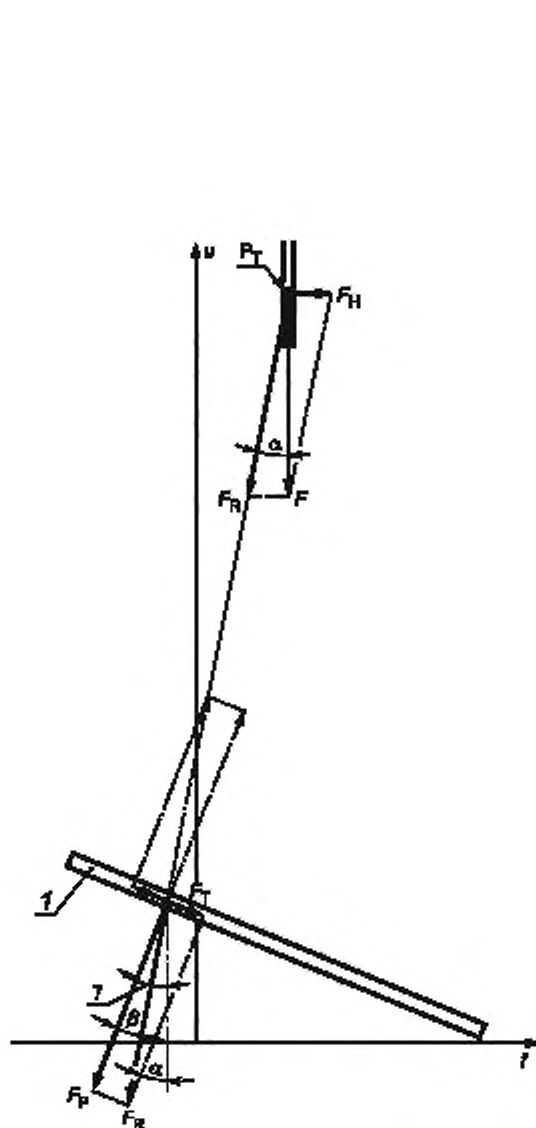
3) Профиль (кривая) циклической испытательной силы F_c , приложенной в верхней точке приложения нагрузки P_T [см. A.2.4.1, перечисление а)] (как проиллюстрировано на рисунке A.1) как функции времени $F_c(t)$ (как показано на рисунке 6) или функции угла наклона платформы стопы $F_c(\gamma)$ (как показано на рисунке 7). Мгновенные значения F_c определены формулой (A.5) для соответствующих мгновенных значений результирующей силы F_R и угла α (см. рисунок A.1).

Описание и определение профиля испытательной силы $F_c(t)$ или $F_c(\gamma)$ прежде всего базируется на значениях $F_{1\max}$ (1-й максимум профиля нагружения), F_{\min} (средний минимум профиля нагружения) и $F_{2\max}$ (2-й максимум профиля нагружения), установленных в таблице 9.

Дополнительные указания по описанию и определению профиля испытательной силы F приведены на рисунке 3 и в таблицах 10 и 11, а также формуле (4) 13.4.2.9.

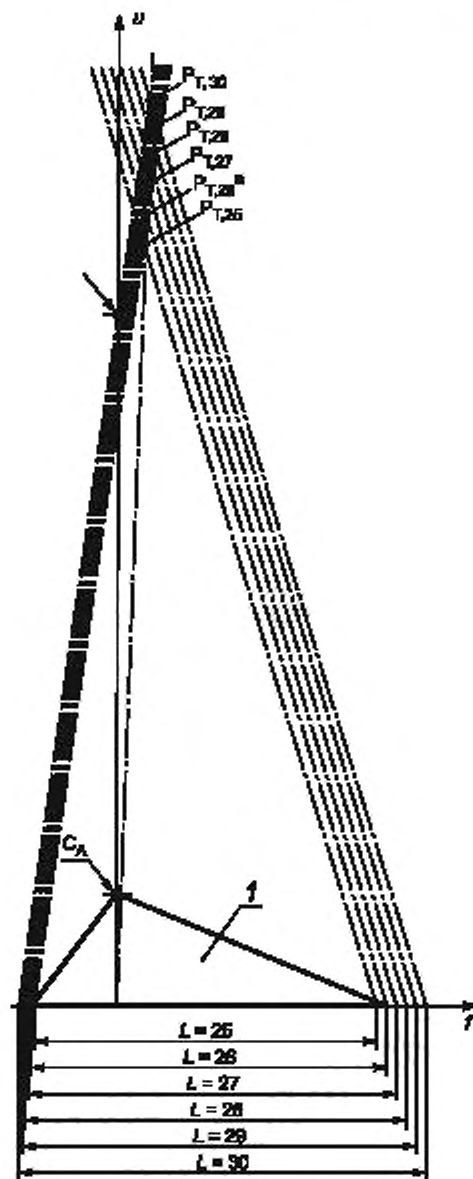
4) Профиль (кривая) угла наклона $\gamma(t)$ платформы стопы, определяющий периодические колебания в диапазоне $-20^\circ \leq \gamma \leq 40^\circ$, определен для периода времени от момента контакта пятки до момента отрыва носка (см. рисунок 6).

Описание и определение профиля угла наклона $\gamma(t)$ платформы стопы прежде всего базируется на значениях $\gamma_1 = -15^\circ$ (момент 1-го максимума $F_{1\max}$ профиля нагружения), $\gamma_{\min} = 0^\circ$ (момент среднего минимума F_{\min} профиля нагружения) и $\gamma_2 = 20^\circ$ (момент 2-го максимума $F_{2\max}$ профиля нагружения), установленных в таблице 8.



1 — платформа стола; f, u — оси системы координат; P_T — верхняя точка приложения нагрузки; F — испытательная сила; F_H — продольная составляющая по отношению к линии приложения испытательной силы F ; F_R — результирующая сила; F_P — составляющая силы, перпендикулярная к платформе стола; F_T — тангенциальная составляющая силы, воздействующая на платформу стола; α — угол наклона линии действия результирующей силы F_R ; β — угол между результирующей силой F_R и составляющей F_P , определяющий отношение F_T/F_P ; γ — угол наклона платформы стола

Рисунок А.1 — Иллюстрация различных составляющих нагружения



1 — схематическое изображение стола; f, u — оси системы координат; C_K — действительный центр коленного узла; C_A — действительный центр голеностопного узла

^a Верхние точки приложения нагрузки при указанной длине узла стопы L ($P_{T,26}$ для $L = 26$ см).

Рисунок А.2 — Иллюстрация зависимости положения верхней точки приложения нагрузки P_T от длины узла стопы L (см. А.2.2.3)

Дополнительные указания по описанию и определению профиля угла наклона $\gamma(t)$ приведены в таблице 11, а также формуле (3) 13.4.2.8.

ВАЖНО — Изменение направления линии действия результирующей силы F_R , на которое ссылаются в перечислении b), 2), относится только к условиям базового нагружения при циклическом испытании, поэтому концепция испытаний настоящего стандарта позволяет выявить для каждого образца голеностопного узла или узла стопы индивидуальные характеристики при нагрузке, соответствующей его индивидуальной конструкции.

Это автоматически определяет индивидуальное положение нижней точки приложения нагрузки P_B к стопе образца, соотнося конкретное значение угла наклона платформы стопы $\gamma(t_s)$, и индивидуальный наклон и значение результирующей силы F_R .

По этой причине схема установки при подготовке к нагружению [см. 16.1.1, перечисление b)] определяется только положением верхней точки приложения нагрузки P_T при соответствующей длине узла стопы L образца согласно перечислению b), 1) и соответствующим начальным наклоном положения платформы стопы. Согласно 16.1.1, перечисление b), 3), соответствующее начальное положение наклона платформы стопы определено углом наклона $\gamma = 0^\circ$, соответствующим моменту среднего минимума $F_{\text{ср.м}}$ профиля нагружения.

Приложение В
(рекомендуемое)

Указания по применению альтернативного статического испытания на предельную прочность

В.1 Исходное положение

Из-за свойств большинства неметаллических материалов, применяемых в протезах нижних конечностей, скорость нагружения от 100 до 250 Н/с, установленная в 16.3.1.5 и 16.3.1.11 для статического испытания на предельную прочность, может быть слишком низкой.

Учитывая это, в настоящем приложении предложено альтернативное статическое испытание на предельную прочность, при котором применяют повышенные скорости нагружения, установленные изготовителем/поставщиком образца. (Рекомендуется использовать скорости нагружения в диапазоне от 1 до 5 кН/с).

Настоящее альтернативное статическое испытание на предельную прочность предназначено для испытания образцов со свойствами материалов и/или особенностями конструкции, из-за которых они становятся неспособными выдержать требуемую предельную испытательную силу при скорости нагружения, установленной для стандартного статического испытания на предельную прочность (например, элементы конструкции, изготовленные из материалов, склонных к значительной ползучести).

Если статическое испытание на предельную прочность, установленное в 16.3.1, проводят со скоростью нагружения более 250 Н/с, то процедура предусматривает проведение статического проверочного испытания, установленного в 16.2.1, и, следовательно, если требуемое число образцов из назначенной группы соответствует квалификационным требованиям, установленным в 16.3.2, то в дополнительных статических проверочных испытаниях нет необходимости.

П р и м е ч а н и е — Это альтернативное статическое испытание на предельную прочность сначала было разработано для основных испытаний и дополнительных испытаний голеностопных узлов и узлов стоп по ИСО 10328, а теперь адаптировано для статического испытания на предельную прочность по настоящему стандарту.

В.2 Процедура испытания

а) Выполняют процедуры по 16.3.1.2 — 16.3.1.4 (16.3.1.8 — 16.3.1.10) статического испытания на предельную прочность.

б) Продолжают выполнение процедур по 16.3.1.5 (16.3.1.11) альтернативным способом и с повышенной скоростью нагружения, установленной в сопроводительном документе на испытания [см. 12.3.4, перечисление б)] изготовителем/поставщиком, увеличивают испытательную силу F_1 (F_2) до отказа образца или до достижения испытательной силой F_1 (F_2) значения предельной испытательной силы $F_{1su, upper level}$ ($F_{2su, upper level}$) без отказа образца.

Регистрируют скорость нагружения и наибольшее значение испытательной силы F_1 (F_2), достигнутое при испытании, и происходит ли отказ образца.

с) Если образец соответствует квалификационным требованиям, установленным в 16.3.2, то подвергают его статическому проверочному испытанию, установленному в 16.2.1.1, и регистрируют результаты.

д) Для подтверждения соответствия 16.3.3 и настоящему приложению В должно быть выполнено условие, указанное в 16.3.3, перечисление б). Регистрируют, соответствует ли образец данному условию или нет.

Приложение С
(рекомендуемое)

Указания по применению дополнительного уровня нагрузки Р6

С.1 Исходные положения

Полевые испытания показали, что существует необходимость в протезах нижних конечностей, которые выдерживают нагрузки, превышающие уровень Р5.

Для обеспечения возможности испытания на прочность таких протезов на единой основе в данном приложении разработан дополнительный уровень нагрузки Р6. Дополнительный уровень нагрузки Р6 получен на основе данных измерений и испытаний существующих протезов при техническом обслуживании.

Предварительной оценкой подтверждено, что условия нагружения, установленные в С.3, приемлемы.

П р и м е ч а н и е — Дополнительный уровень нагрузки Р6 сначала был разработан для основных испытаний и дополнительных испытаний голеностопных узлов и узлов стоп по ИСО 10328, а теперь адаптирован для статического и циклического испытаний по настоящему стандарту.

С.2 Испытательные силы при проверочном испытании концевых креплений

Испытательные силы при проверочном испытании концевых креплений должны соответствовать значениям, установленным в таблице С.1.

С.3 Условия нагружения

а) Все размеры должны соответствовать, установленным в таблицах 6, 7 и 8.

б) Испытательные силы и назначенное число циклов должны соответствовать установленным в таблице

С.2.

Т а б л и ц а С.1 — Испытательные силы при проверочном испытании концевых креплений для уровня нагрузки Р6 (см. 13.2.2.1)

Концевые крепления		Стабилизирующая испытательная сила $F_{stab}; (F_{Rstab})^b$, Н	Опрессовочная испытательная сила $F_{set}; (F_{Rset})^b$, Н	Проверочная сила $F_{pa}; (F_{Rpa})^b$, Н	
Процедура испытания	Условие нагружения				
	Нагружение пятки F_1 при $\gamma = 15^\circ$	Нагружение носки F_2 при $\gamma = 20^\circ$			
Все испытан- ия ^а	•		50	1273; (1280)	6681; (6720)
		•		1256; (1280)	6593; (6720)

^а Концевые крепления, соответствующие требованиям жесткости проверочного испытания концевых креплений испытания при проверочной испытательной силе $F_{pa} = 1,2 F_{su, upper level}$ на уровне нагрузки Р6, установленном в настоящей таблице, пригодны для статического и циклического испытаний по настоящему стандарту, проводимых на уровне нагрузки Р6 и на всех более низких уровнях нагрузки.

Для комплектов концевых креплений, индивидуально разработанных под специальные требования условий нагружения при статическом и циклическом испытаниях по настоящему стандарту и/или под специальные требования к голеностопным узлам или узлам стоп, представленным на испытания, могут применяться особые условия (см. рекомендацию в 13.2.2.1).

^б Соотношение между значениями F_x и F_{Rx} (помещены в круглые скобки) определяется формулой (А.5) при значениях α_1 и α_2 , установленных в А.2.3. Значения F_{Rx} вычислены из соответствующих значений, указанных в таблице А.1 (см. А.2.3), с использованием коэффициентов, установленных в таблице 3. Выбор используемых значений зависит от того, какая сборка концевых креплений используется в испытательном оборудовании (см. 13.2.2.2.3).

Т а б л и ц а С.2 — Испытательные силы для всех испытаний и назначенное число циклов при циклическом испытании для уровня нагрузки Р6 (см.16.2, 16.3 и 16.4)

Процедура испытания и испытательная сила		Единица измерения	Условие нагружения		
			Нагружение пятки F_{1a}	Нагружение носка F_{2a}	
Процедура статического испытания	Статическая проверочная испытательная сила	F_{1sp}	Н	2784	—
		F_{2sp}	—	—	2747
	Статическая предельная испытательная сила	F_{1su} lower level	Н	4176	—
		F_{2su} lower level	—	—	4121
		F_{1su} upper level	Н	5567	—
		F_{2su} upper level	—	—	5495
Процедура циклического испытания	1-е максимальное значение циклической испытательной силы	F_{1cmax}	Н	1591	—
	Среднее минимальное значение циклической испытательной силы	$F_{cm in}$	Н	1063	
	2-е максимальное значение циклической испытательной силы	F_{2cmax}	Н	—	1570
	Заключительная статическая испытательная сила	$F_{1fn}(= F_{1sp})$	Н	2784	—
		$F_{2fn}(= F_{2sp})$	—	—	2747
Назначенное число циклов		1	$2 \cdot 10^6$		
Примечание — Конкретные значения различных испытательных сил основаны на базовых значениях, как описано в А.2.2.2.					

Приложение D
(рекомендуемое)

**Данные, подлежащие включению в журнал испытательной
лаборатории/центра**

D.1 Сведения, требуемые для оборудования**D.1.1 Специальные сведения о видах оборудования**

Конкретные виды используемого оборудования (концевые крепления, приспособления для установки образцов, средства измерений, испытательное оборудование) с указанием существенных его особенностей, при необходимости, в соответствии с 13.1 — 13.4.

D.1.2 Специальные сведения о проверочном испытании концевых креплений

- a) Подробное описание сборки концевых креплений по 13.2.2.2.1;
- b) подробное описание регулировки верхней и нижней точек приложения нагрузки P_T и P_B , выполненной по 13.2.2.2.2;
- c) положение, указанное в перечислении a) или b), в котором установлена сборка в испытательное оборудование, и применяемый уровень нагрузки вместе с соответствующими значениями испытательных сил F или F_R в соответствии с 13.2.2.2.3;
- d) значения перемещений δ_1 и δ_2 точки приложения нагрузки из исходного положения в испытательном оборудовании в соответствии с 13.2.2.2.5 и 13.2.2.2.6;
- e) применение конкретного значения проверочной испытательной силы F_{pa} или F_{Rpa} , определенного в соответствии с рекомендацией в 13.2.2.1, в соответствии с 13.2.2.2.6;
- f) значение перемещения δ_3 точки приложения нагрузки из исходного положения в испытательном оборудовании в соответствии с 13.2.2.2.7;
- g) значения прогиба D_1 и остаточной деформации D_2 в соответствии с 13.2.1.2.8;
- h) результаты испытания в соответствии с 13.2.2.2.10.

D.1.3 Специальные сведения о точности

- a) Подробное описание методов, применяемых для определения погрешности измерения и калибровки испытательного оборудования и приспособлений, используемых для установки образцов, и поверки средств измерений, в соответствии с 14.1;
- b) точность испытательного оборудования, то есть точность, с которой испытательное оборудование и приспособления, используемые для установки образцов, и средства измерений измеряют линейные и угловые размеры, испытательные силы и частоты циклических испытаний, в соответствии с 14.2;
- c) погрешность измерения линейных и угловых размеров, используемых для установки и окончательной регулировки, испытательных сил и углов наклона, частоты циклических испытаний в соответствии с 14.3.

D.2 Сведения, требуемые для всех образцов

- a) Полностью отслеживаемое обозначение каждого образца и дата его представления — в соответствии с представленным изготовителем обозначением. Если образец не имеет постоянного нанесенного обозначения, то испытательная лаборатория/центр должна нанести его после завершения/завершений испытания/испытаний;
- b) документ, подтверждающий отбор образцов из серийной продукции, в соответствии с 10.1.1;
- c) тип образца в соответствии с 10.2.1 или 10.2.2. В специальных случаях ссылаются на сопроводительный документ на испытания;
- d) размер отобранного узла стопы, обеспечивающий наихудшее условие нагружения, в соответствии с 10.1.2;
- e) тип и обозначение элемента соединения голеностопного узла или узла стопы с остальной частью образца в соответствии с 10.3.4;
- f) наихудшее положение образца при его установке по 10.6, установленное в сопроводительном документе на испытания;
- g) комбинация длин сегментов, выбранная для концевых креплений для достижения фиксированной общей длины, установленной в таблице 7, в соответствии с 10.3.3;
- h) регулировочно-соединительное устройство или рычаг, необходимые для приложения верхней нагрузки, применяемые в соответствии с 11.4; если они присоединены изготовителем/поставщиком, то должен быть представлен документ, подробно описывающий их присоединение;
- i) установка в соответствии с 10.5 и 11.7;
- j) условие нагружения и/или уровень нагрузки, при которых должно быть подтверждено соответствие или несоответствие требованиям 16.2.1.2, 16.3.1.2 и/или 16.4.1.3.

D.3 Сведения, требуемые для всех испытаний**D.3.1 Общие сведения для всех испытаний**

- a) Конкретные испытания, проводимые согласно соответствующим разделам настоящего стандарта; в специальных случаях может быть необходимо приведение ссылки на сопроводительный документ на испытания;

b) конкретные установленные размеры и значения нагрузок, приложенных при испытаниях, согласно соответствующим разделам настоящего стандарта; в специальных случаях может быть необходимо приведение ссылки на сопроводительный документ на испытания;

c) дата(ы) проведения испытания (й);

d) результаты испытания — заявление о соответствии голеностопного узла или узла стопы, представленного на испытание, требованиям настоящего стандарта или указание причины, по которым он не соответствует данным требованиям.

D.3.2 Специальные сведения для статических проверочных испытаний

D.3.2.1 Для каждого образца голеностопного узла или узла стопы, представленного на испытания, взятого из назначенной группы в соответствии с 16.2.3, регистрируют:

a) применение статического проверочного испытания как части альтернативного статического испытания на предельную прочность по приложению В в соответствии с 16.2.1.1, разделами В.1 и В.2, перечисление с) приложения В [см. также подраздел D.4.1, перечисление b)];

b) повторную установку и повторное применение образца, выдержавшего без отказа процедуру циклического испытания (включая заключительное статическое испытание), в соответствии с 16.2.1.2;

c) примененный уровень нагрузки и соответствующие значения углов наклона платформы стопы и испытательных сил, делая специальную запись о применении дополнительного уровня нагрузки Р6, установленного в приложении С, если применяют, в соответствии с 16.2.1.2;

d) применение специального приспособления для установки образцов в соответствии с 16.2.1.2;

e) индивидуальные установки при подготовке испытательного оборудования и расположения платформы стопы при нагружении пятки, включая положение специального бруска под пятку, в соответствии с 16.2.1.3;

f) данные о том, выдерживает ли образец нагружение пятки проверочной испытательной силой F_{1sp} и, если не выдерживает, то наибольшее достигнутое при испытании значение испытательной силы или время, в течение которого удерживалась проверочная испытательная сила F_{1sp} заданного значения, в соответствии с 16.2.1.5;

g) решение о применении процедуры испытания при нагружении носка в соответствии с 12.3.3 и 16.2.1.5;

h) после осмотра образца — характер и, по возможности, место любого повреждения в соответствии с 16.2.1.6;

i) индивидуальные установки расположения платформы стопы при нагружении носка, включая положение специального бруска под пятку, в соответствии с 16.2.1.7;

j) данные о том, выдерживает ли образец нагружение носка проверочной испытательной силой F_{2sp} и, если не выдерживает, то наибольшее достигнутое при испытании значение испытательной силы или время, в течение которого удерживалась проверочная испытательная сила F_{2sp} заданного значения, в соответствии с 16.2.1.8;

k) после осмотра образца — характер и, по возможности, место любого повреждения в соответствии с 16.2.1.9;

l) решение о том, выдержал ли образец процедуру испытания при нагружении пятки и процедуру испытания при нагружении носка в соответствии с 16.2.1.10;

m) повторное испытание на заменяющем образце, если происходит отказ образца, уже выдержавшего циклическое испытание голеностопных узлов и узлов стоп, до выполнения квалификационного требования 16.2.2 при нагружении пятки или носка, включая все требуемые специальные записи [см. выше перечисления а) — l)], в соответствии с 16.2.1.11.

D.3.2.2 Для голеностопного узла и узла стопы, представленного на испытание, регистрируют решение о соответствии требованиям статического проверочного испытания голеностопных узлов и узлов стоп по настоящему стандарту в соответствии с 16.2.3, фиксируя:

a) заявление о соответствии или

b) причину или причины, по которым соответствие не может быть подтверждено.

D.3.3 Специальные сведения для статических испытаний на предельную прочность

D.3.3.1 Для каждого образца голеностопного узла или узла стопы, представленного на испытания, взятого из назначенной группы в соответствии с 16.3.3, регистрируют:

a) применение альтернативного статического испытания на предельную прочность по приложению В в соответствии с 16.3.1.1, 16.3.1.5 и 16.3.1.11 [см. ниже перечисления f) и p)] [а также в соответствии с 16.3.1.17 как рекомендация — см. ниже перечисление x)]. [Подробнее по поводу применения — см. D.4.1, перечисление a)];

b) повторную установку и повторное применение образца, выдержавшего без отказа статическое проверочное испытание и/или процедуру циклического испытания (включая заключительное статическое испытание), в соответствии с 16.3.1.2;

c) примененный уровень нагрузки и соответствующие значения угла γ_1 наклона платформы стопы и испытательной силы F_1 , делая специальную запись о применении дополнительного уровня нагрузки Р6, установленного в приложении С, если применяют, в соответствии с 16.3.1.2;

d) применение специального приспособления для установки образцов в соответствии с 16.3.1.2;

e) индивидуальные установки при подготовке испытательного оборудования и расположения платформы стопы при нагружении пятки, включая положение специального бруска под пятку, в соответствии с 16.3.1.3;

f) наибольшее значение испытательной силы F_1 , достигнутое при испытании с нагружением пятки, скорость нагружения и происходит ли отказ, делая специальную запись о применении испытательной силы F_1 при повышенной скорости нагружения [см. выше перечисление a)], если применяют, в соответствии с 16.3.1.5;

g) по требованию изготовителя/поставщика — результаты продолжения испытания с нагружением пятки до получения фактического отказа в соответствии с 12.3.4 и 16.3.1.5;

h) решение о том, выдерживает ли образец испытание с нагружением пятки или нет в соответствии с 16.3.1.6;

i) результаты статического проверочного испытания, установленного в 16.2.1.1, которому образец должен быть подвергнут после прохождения испытания с нагружением пятки испытательной силой F_1 при повышенной скорости нагружения [см. выше перечисления а) и f)], в соответствии с 16.3.1.6;

j) решение о применении процедуры испытания с нагружением пятки в соответствии с 12.3.3 и 16.3.1.6;

k) после осмотра образца — характер и, по возможности, место любого повреждения в соответствии с 16.3.1.7;

l) повторную установку и повторное применение образца, выдержавшего без отказа статическое проверочное испытание и/или процедуру циклического испытания (включая заключительное статическое испытание), в соответствии с 16.3.1.8;

m) примененный уровень нагрузки и соответствующие значения угла γ_2 наклона платформы стопы и испытательной силы F_2 , делая специальную запись о применении дополнительного уровня нагрузки Р6, установленного в приложении С, если применяют, в соответствии с 16.3.1.8;

n) применение специального приспособления для установки образцов в соответствии с 16.3.1.8;

o) индивидуальные установки расположения платформы стопы при нагружении носка, включая положение специального бруска под пятку, в соответствии с 16.3.1.9;

p) наибольшее значение испытательной силы F_2 , достигнутое при испытании с нагружением носка, скорость нагружения и происходит ли отказ, делая специальную запись о применении испытательной силы F_2 при повышенной скорости нагружения [см. выше перечисление а)], если применяют, в соответствии с 16.3.1.11;

q) по требованию изготовителя/поставщика — результаты продолжения испытания с нагружением носка до получения фактического отказа в соответствии с 12.3.4 и 16.3.1.11;

r) решение о том, выдерживает ли образец испытание с нагружением носка или нет в соответствии с 16.3.1.12;

s) результаты статического проверочного испытания, установленного в 16.2.1.1, которому образец должен быть подвергнут после прохождения испытания с нагружением носка испытательной силой F_2 при повышенной скорости нагружения [см. выше перечисления а) и r)], в соответствии с 16.3.1.6;

t) после осмотра образца — характер и, по возможности, место любого повреждения в соответствии с 16.3.1.13;

u) решение о том, выдержал или нет образец, указанный в 16.3.1.2, процедуру испытания с нагружением пятки (16.3.1.2 — 16.3.1.5), а образец, указанный в 16.3.1.8, — процедуру испытания с нагружением носка (16.3.1.8 — 16.3.1.11) в соответствии с 16.3.1.14;

v) повторное испытание на заменяющем образце в направлении нагружения, в котором происходит отказ предыдущего образца, уже выдержавшего без отказа статическое проверочное испытание и/или циклическое испытание, до выполнения квалификационных требований 16.3.2 при нагружении пятки или носка, включая все требуемые специальные записи [см. выше перечисления а) — u)], в соответствии с 16.3.1.15;

w) повторное испытание на заменяющем образце в направлении нагружения, в котором происходит отказ предыдущего образца, уже выдержавшего без отказа статическое испытание на предельную прочность в одном направлении нагружения, включая все требуемые специальные записи [см. выше перечисления а) — u)], в соответствии с 16.3.1.16.

x) (как рекомендация) повторное испытание на заменяющем образце при повышенной скорости нагружения [см. выше перечисление а)] в том же направлении нагружения, в котором произошел отказ, если происходит отказ предыдущего образца при этом испытании при скорости нагружения от 100 до 250 Н/с, включая все требуемые специальные записи [см. выше перечисления а) — u)], в соответствии с 16.3.1.17.

D.3.3.2 Для голеностопного узла и узла стопы, представленных на испытание, регистрируют решение о соответствии требованиям статического испытания на предельную прочность голеностопных узлов и узлов стоп по настоящему стандарту в соответствии 16.3.3, фиксируя:

a) заявление о соответствии или

b) причину или причины, по которым соответствие не может быть подтверждено.

D.3.4 Специальные сведения для циклических испытаний

D.3.4.1 Для каждого образца голеностопного узла или узла стопы, представленного на испытание, взятого из назначенной группы в соответствии с 16.4.3, регистрируют:

a) примененный уровень нагрузки, соответствующие профили угла наклона $\gamma(t)$ колеблющейся платформы стопы и циклической испытательной силы $F_c(t)$ или $F_c(\gamma)$, делая специальную запись о применении дополнительного уровня нагрузки Р6, установленного в приложении С, если применяют, в соответствии с 16.4.1.3;

b) применение специального приспособления для установки образцов в соответствии с 16.4.1.3;

c) индивидуальные установки при подготовке испытательного оборудования и расположения платформы стопы, включая положение специального бруска под пятку, в соответствии с 16.4.1.4;

d) индивидуальные установки средств для сопротивления смещению образца во время фазы отрыва образца в соответствии с 16.4.1.5;

e) данные о том, выдерживает или нет образец нагружение пятки максимальной испытательной силой $F_{1\text{max}}$ и нагружение носка максимальной испытательной силой $F_{2\text{max}}$ и, если не выдерживает, то наибольшее

значение испытательной силы, достигнутое в каждом направлении нагружения, в соответствии с 16.4.1.6;

- f) решение о прекращении испытания в соответствии с 16.4.1.6;
- g) требуемую частоту в соответствии с 12.3.5, перечисление а), и число циклов, необходимых для стабилизации, в соответствии с 16.4.1.7;
- h) сообщение, применяют ли профили испытательной силы $F_c(t)$ или $F_c(\gamma)$ и угла наклона $\gamma(t)$ колеблющейся платформы стопы в соответствии с 13.4.2.10 и 14.3, перечисления f), g) и h), в соответствии с 16.4.1.7;
- i) соглашение о частоте, отличной от требуемого значения, в соответствии с 16.4.1.7;
- j) прекращение испытания, если циклическая испытательная сила $F_c(t)$ или $F_c(\gamma)$ и/или угол наклона $\gamma(t)$ колеблющейся платформы стопы не могут быть применены при какой-либо частоте, согласованной между испытательной лабораторией/центром и изготовителем/поставщиком, в соответствии с 16.4.1.7;
- k) примененную частоту, т. е. требуемую или согласованную [см. перечисления g) и j)], результаты проверки формы волны и решение о продолжении испытания в соответствии с 16.4.1.8;
- l) подробное описание обмена/замены определенных элементов, включая число циклов на момент отключения оборудования и условия возобновления испытания в соответствии с 12.3.5, перечисление b), 16.4.1.2, перечисление а), и 16.4.1.9;
- m) число циклов на момент отключения оборудования и происходит ли отказ в соответствии с 16.4.1.10;
- n) данные о том, выдерживает ли образец, который завершает циклическое испытание без отказа, заключительное статическое нагружение последовательно пятки испытательной силой F_{1fn} и носка испытательной силой F_{2fn} и, если не выдерживает, то наибольшее значение испытательной силы, достигнутое в каждом направлении нагружения, или время, в течение которого удерживались заданные значения заключительных статических испытательных сил F_{1fn} и F_{2fn} , в соответствии с 16.4.1.11;
- o) решение о том, выдержал ли образец без отказа процедуру циклического испытания или нет в соответствии с 16.4.1.12;
- q) после осмотра образца по требованию изготовителя/поставщика — наличие, место и характер любых разрывов и/или трещин и примененное значение кратности увеличения в соответствии с 12.3.4, перечисление c), 16.4.1.2, перечисление c), и 16.4.1.14.

D.3.4.2 Для голеностопного узла и узла стопы, представленных на испытание, регистрируют решение о соответствии требованиям циклического испытания голеностопных узлов и узлов стоп по настоящему стандарту в соответствии с 16.4.3, фиксируя:

- a) заявление о соответствии или
- b) причину или причины, по которым соответствие не может быть подтверждено.

D.4 Сведения, требуемые для альтернативных статических испытаний на предельную прочность, проводимых в соответствии с приложением С

D.4.1 Для каждого образца голеностопного узла и узла стопы, представленного на испытание, взятого из назначенной группы в соответствии с 16.3.3, регистрируют:

- a) скорость нагружения и наибольшее значение испытательной силы и происходит ли отказ в соответствии с В.2, перечисление b) [см. также D.3.3.1, перечисление а)];
- b) результаты последующего статического проверочного испытания в соответствии с В.2, перечисление c) [см. также D.3.2.1, перечисление а)].

D.4.2 Для голеностопного узла и узла стопы, представленных на испытание, регистрируют решение о соответствии требованиям альтернативного статического испытания на предельную прочность голеностопных узлов и узлов стоп по настоящему стандарту в соответствии с приложением В.2, перечисление d), фиксируя:

- a) заявление о соответствии или
- b) причину или причины, по которым соответствие не может быть подтверждено.

Приложение Е
(справочное)

Информация о техническом отчете [1]

Е.1 Исходные положения

Руководство, предложенное в [1], требует значительной аналитической работы, которая существенно увеличила бы объем настоящего стандарта без оказания непосредственного содействия его применению.

Однако большая часть результатов настоящего приложения обеспечивает понимание теоретических и технических предпосылок и обеспечивает ценными данными, относящимися к конструкции соответствующего испытательного оборудования.

Предложенное руководство может также служить основой для обсуждения и принятия решений относительно единой концепции конструирования требуемого испытательного оборудования, для того чтобы оптимизировать условия сопоставимости результатов испытаний, полученных в различных случаях.

Поэтому [1] можно рассматривать как средство сделать эту информацию доступной для всех заинтересованных сторон.

Е.2 Содержание [1]

Для удобства пользования в таблице Е.1 приведено содержание [1], а также указано, какие из положений также рассматриваются в настоящем стандарте.

Т а б л и ц а Е.1 — Содержание [1] и перечисление соответствующих разделов/подразделов настоящего стандарта, в которых рассматриваются отдельные положения

Номер	Разделы и подразделы [1]	Соответствующие разделы/подразделы настоящего стандарта
	Наименование	Номер
2	Руководство по применению условий нагружения по ИСО 22675	A.2
2.1*	Общие положения	A.2.1
2.2	Направления статического и максимального циклического базовых нагружений пятки и носка	A.2.2
2.2.1**	Основные соотношения и условия	A.2.2.1
2.2.2*	Линии действия результирующих базовых сил F_{R1} и F_{R2}	A.2.2.2
2.2.3*	Положение верхней точки приложения нагрузки P_T	A.2.2.3
2.3**	Значения статического и максимального циклического базовых нагружений пятки и носка	A.2.3
2.4	Условия базового нагружения при статических и циклическом испытаниях	A.2.4
2.4.1**	Статические испытания	A.2.4.1
2.4.2*	Циклическое испытание	A.2.4.2
3	Руководство по конструкции соответствующего испытательного оборудования, применяемого в ИСО 22675	—
3.1	Основное положение	—
3.2	Основная конструкция испытательного оборудования	—
3.3	Варианты конструкций в зависимости от применяемой нагрузки	—
3.3.1	Общие положения	—
3.3.2	Вариант конструкции А	—
3.3.3	Вариант конструкции В	—
3.3.4	Основные отличия между вариантами конструкции А и В	—
3.4	Примеры конструкций кривошипно-шатунного механизма	—
3.4.1	Общие положения	—
3.4.2	Асимметричный (60:40) кривошипно-шатунный механизм	—
3.4.3	Симметричный (50:50) кривошипно-шатунный механизм	—
3.5	Влияние несоответствия угла наклона $\gamma(t)$ заданному(й) профилю (кривой), указанному(ой) в 3.4, на условия нагружения по ИСО 22675	—

Окончание таблицы Е.1

	Разделы и подразделы [1]	Соответствующие разделы/подразделы настоящего стандарта
Номер	Наименование	Номер
3.6	Влияние положения оси наклона ТА платформы стопы на подъем E и A — P смещение Δf образца в узле стопы	Е.3.2
3.6.1*	Общие положения	Е.3.2.1
3.6.2	Положение оси наклона ТА платформы стопы	—
3.6.3	Значения подъема E	—
3.6.4	Значения A — P смещения Δf	—
3.6.5**	Выводы	Е.3.2.2
3.7*	Влияние подъема E и A — P смещения Δf образца, вызванных наклоном платформы стопы, на условия нагружения по ИСО 22675	Е.3.3
3.8	Перенос верхней точки приложения нагрузки P_T для компенсации зависимости положения оси наклона ТА платформы стопы от длины L узла стопы	Е.3.4
3.8.1**	Общие положения	Е.3.4.1
3.8.2**	Возможности переноса верхней точки приложения нагрузки P_T	Е.3.4.2
3.8.3**	Практичность	Е.3.4.3
3.9	Влияние положения оси наклона ТА платформы стопы на крутящий момент	—
3.10	Альтернативная конструкция платформы стопы	—

Примечание — Положения подразделов, помеченных **, полностью включены в приложения А и Е; положения подразделов, помеченных *, включены только частично.

Е.3 Отдельные положения [1]

Е.3.1 Общие положения

В дополнение к информации в [1], приведенной в Е.2, отдельные положения технического отчета, непосредственно относящиеся к конкретным нормативным элементам основного содержания настоящего стандарта, приведены в А.2 и Е.3.

Е.3.2 Влияние положения оси наклона ТА платформы стопы на подъем E и A — P смещение Δf образца в узле стопы

Е.3.2.1 Общие положения

Наклон платформы стопы при циклическом испытании, начиная от момента контакта пятки ($\gamma_{НС} = -20^\circ$) и до момента отрыва носка ($\gamma_{ТО} = 40^\circ$), установленных в таблице 11, может перемещать голеностопный узел или узел стопы, что может вызывать как подъем E пятки и носка, проиллюстрированный на рисунке Е.1, так и A — P смещение Δf , проиллюстрированное на рисунке Е.2.

Это нежелательно, особенно потому, что любое A — P смещение Δf образца в узле стопы приводит к угловому перемещению $\Delta\phi$ образца относительно верхней точки приложения нагрузки P_T , как описано в Е.3.3. Чем больше максимальное значение A — P смещения Δf , тем больше угловое перемещение $\Delta\phi$ и, следовательно, больше отклонение от конкретных условий нагружения.

Как правило, максимальное значение углового перемещения $\Delta\phi$ образца относительно верхней точки приложения нагрузки P_T в моменты $F_{1\text{max}}$ (1-й максимум профиля нагружения) и $F_{2\text{max}}$ (2-й максимум профиля нагружения) не должно превышать 1° .

Как продемонстрировано в 4.6 [1], это может быть достигнуто путем соответствующего положения оси наклона ТА платформы стопы.

Е.3.2.2 Выводы

Анализ в 4.6 [1] указывает на положение оси наклона ТА, которое минимизирует значения подъема E и A — P смещения Δf , при

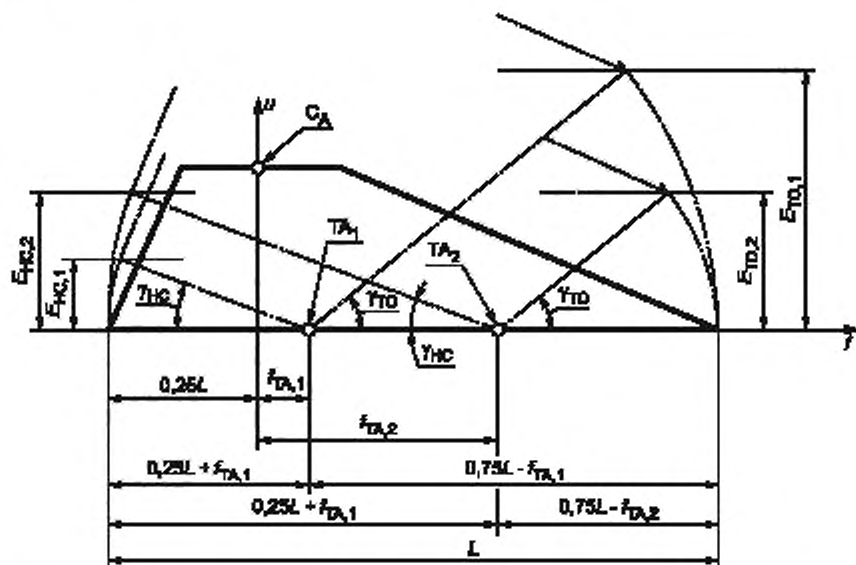
$$f_{TA, L} = 0,365 L \text{ и } u_{TA, L} = 0,1 L,$$

где L — длина узла стопы, см.

Эти координаты ясно указывают на зависимость положения оси наклона ТА от длины узла стопы.

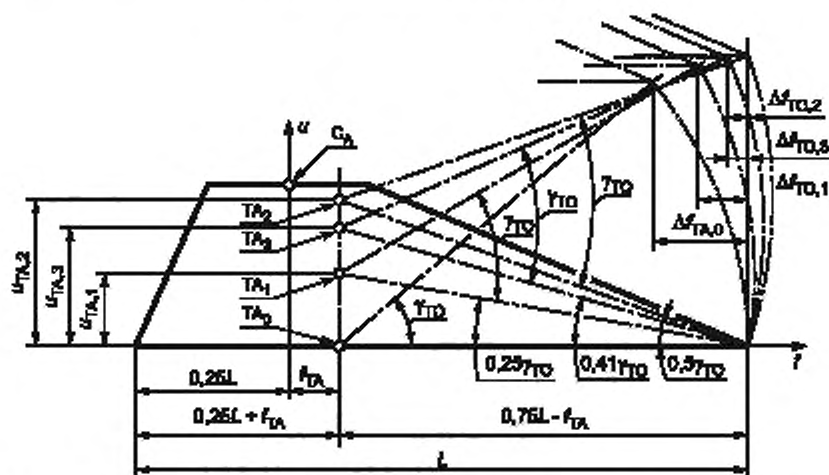
Координаты $f_{TA, L}$ и $u_{TA, L}$ установлены в таблице 7 для широкого диапазона значений длины узла стопы L . Кроме того, таблица 7 включает в себя формулу, которая определяет эти координаты для любой длины узла стопы.

Примечание — Положение оси наклона ТА, определенное выше, также проиллюстрировано на рисунок Е.5.



f, u — оси системы координат; C_A — действительный центр голеностопного узла; $TA_{1,2}$ — конкретные положения оси наклона платформы стопы на оси f ; L — длина узла стопы; γ_{HC} — угол наклона платформы стопы в момент контакта пятки ($\gamma_{HC} = -20^\circ$); γ_{TO} — угол наклона платформы стопы в момент отрыва носка ($\gamma_{TO} = 40^\circ$); $E_{HC1,2}$ — конкретные значения подъема в момент контакта пятки, соответствующие конкретным положениям оси наклона TA платформы стопы; $E_{TO1,2}$ — конкретные значения подъема в момент отрыва носка, соответствующие конкретным положениям оси наклона TA платформы стопы

Рисунок E.1 — Влияние f -положения оси наклона TA платформы стопы на подъем E узла стопы в моменты контакта пятки и отрыва носка



f, u — оси системы координат; C_A — действительный центр голеностопного узла; $TA_{0,3}$ — конкретные положения оси наклона платформы стопы на прямой, параллельной оси u ; L — длина узла стопы; γ_{TO} — угол наклона платформы стопы в момент отрыва носка ($\gamma_{TO} = 40^\circ$); $\Delta f_{TO,0,3}$ — конкретные значения А — Р смещения в момент отрыва носка, соответствующие конкретным положениям оси наклона TA платформы стопы

Рисунок E.2 — Влияние u -положения оси наклона TA платформы стопы на А — Р смещение Δf стопы в момент отрыва носка

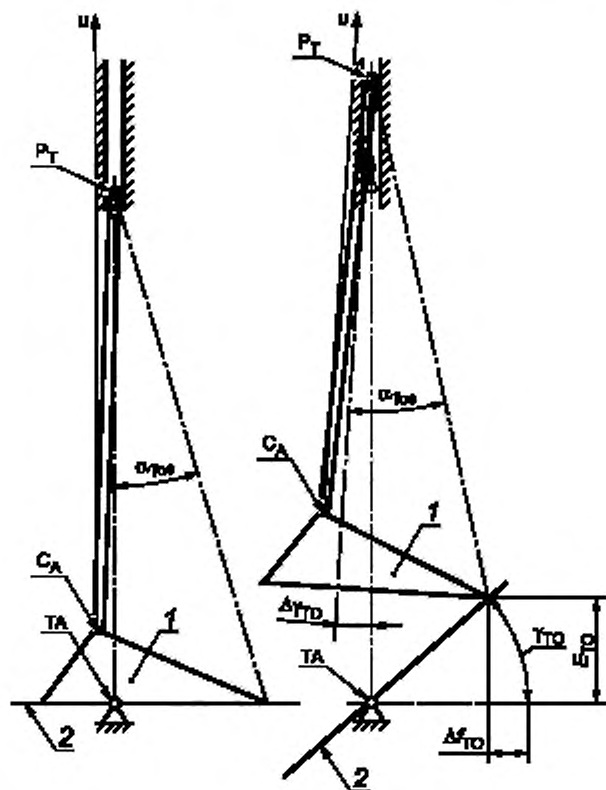
Для того, чтобы ограничить сложность конструкции платформы стопы, возможно учесть зависимость положения оси наклона TA от длины узла стопы L путем соответствующего переноса верхней точки приложения нагрузки P_T , которая в любом случае нуждается в регулировке, так как ее положение также зависит от длины стопы L .

Это может быть выполнено несколькими способами, описанными в Е.3.4.

Е.3.3 Влияние подъема E и $A - P$ смещения Δf образца, вызванных наклоном платформы стопы, на условия нагружения по настоящему стандарту

Подъем E и $A - P$ смещение Δf образца в узле стопы, вызванные при циклическом испытании наклоном платформы стопы до значений γ_{HC} и γ_{TO} в моменты контакта пятки и отрыва носка, зависящие от положения оси наклона TA платформы стопы, подробно описаны в Е.3.2 и проиллюстрированы на рисунках Е.1 и Е.2.

Один пример влияния подъема E и $A - P$ смещения Δf образца в узле стопы на условия нагружения по настоящему стандарту проиллюстрирован на рисунке Е.3.



1 — схематическое изображение стопы; 2 — платформа стопы; C_A — действительный центр голеностопного узла, P_T — верхняя точка приложения нагрузки; TA — ось наклона платформы стопы

Рисунок Е.3 — Иллюстрация влияния $A - P$ смещения Δf на угловое перемещение Δf образца относительно верхней точки приложения нагрузки P_T

Ситуация, проиллюстрированная на рисунке Е.3, определена:

- положением верхней точки приложения нагрузки P_T при значениях $f_{TA, L}$ и $u_{TA, L}$, соответствующих длине узла стопы L ;
- положением оси наклона TA платформы стопы на прямой, проходящей через верхнюю точку приложения нагрузки P_T параллельно оси u ;
- (виртуальной) конструкцией голеностопного узла или узла стопы с плоской подошвой узла стопы, проиллюстрированной схематическим изображением узла стопы;
- моментом отрыва носка при угле наклона платформы стопы $\gamma_{TO} = 40^\circ$, установленном в таблице 11.

Из рисунка Е.3 можно заключить следующее.

а) Подъем E_{TO} и $A - P$ смещение Δf_{TO} узла стопы, вызванные наклоном платформы стопы на угол γ_{TO} , приводят к угловому перемещению образца относительно верхней точки приложения нагрузки P_T на Δf_{TO} .

б) Угловое перемещение образца относительно верхней точки приложения нагрузки P_T приводит к увеличению угла между узлом стопы (подошвой) и (контактной поверхностью) платформой стопы до общего значения $\gamma_{TO, total} = \gamma_{TO} + \Delta f_{TO}$.

с) Очевидно, отклонение угла наклона γ платформы стопы от заданного(й) профиля (кривой) повлияет на значения углов α и β , связанных с углом наклона γ формулой $\alpha + \beta = \gamma$ [см. формулу (А.1) и рисунок А.1 приложения А].

Как продемонстрировано в 3.7 [1], для установки образца с длиной узла стопы $L = 30$ см и положением верхней точки приложения нагрузки P_T с координатами $f_{T,30} = 25$ мм и $u_{T,30} = 667$ мм (согласно А.2.2.3 и таблице 7) в расположении в соответствии с 13.4.2 и рисунком 5 и положением оси наклона ТА платформы стопы с координатами $f_{TA,30} = 0,365 \cdot 30$ см = 110 мм и $u_{TA,30} = 0,10 \cdot 30$ см = 30 мм (согласно Е.3.2.2), угловое перемещение $\Delta\varphi$ этого образца будет в диапазоне $0,7^\circ$ вперед $\leq \Delta\varphi \leq 0,7^\circ$ назад.

П р и м е ч а н и е — Только в упомянутой здесь конфигурации положение оси наклона ТА платформы стопы с координатами $f_{TA} = 25$ мм и $u_{TA} = 0$ мм, как показано на рисунке Е.1, приведет к угловому перемещению $\Delta\varphi$ того же самого образца в диапазоне $0,5^\circ$ вперед $\leq \Delta\varphi \leq 4^\circ$ назад.

Е.3.4 Перенос верхней точки приложения нагрузки P_T для компенсации зависимости положения оси наклона ТА платформы стопы от длины узла стопы L

Е.3.4.1 Общие положения

Как уже было указано в Е.3.2.2, возможно учесть зависимость положения оси наклона ТА платформы стопы от длины узла стопы L соответствующим переносом верхней точки приложения нагрузки P_T , которая в любом случае нуждается в регулировке, так как ее положение также зависит от длины стопы L .

Эта процедура имеет два преимущества:

- упрощает установку образца в испытательное оборудование, так как уменьшает число регулировочных работ, и
- для него не обязательна конструкция платформы стопы с возможностью регулировки оси наклона (но см. примечания к Е.3.4.2).

Е.3.4.2 Возможности переноса верхней точки приложения нагрузки P_T

Согласно рисунку Е.4 процедура, указанная в Е.3.4.1, может быть выполнена посредством:

а) установления постоянного стандартного или компромиссного положения оси наклона ТА платформы стопы, определенного смещениями $f_{TA,20}$ и $u_{TA,32}$ (см. примечание 1) или $u_{TA,C}$ соответственно (см. примечание 2),

б) переноса верхней точки приложения нагрузки $P_{T,L}$, соответствующей конкретной длине стопы L образца, параллельно оси f на $\Delta f_{TA,L}$ со значением $\Delta f_{TA,L} = (f_{TA,20} - f_{TA,L})$, представляющим разность между смещением $f_{TA,20}$ постоянного положения наклона оси ТА [см. перечисление а)] и ее смещением $f_{TA,L}$, соответствующим конкретной длине узла стопы (см. таблицу Е.2).

с) переноса верхней точки приложения нагрузки $P_{T,L}$, соответствующей конкретной длине узла стопы L образца, параллельно оси u на $\Delta u_{TA,L}$ [см. ниже перечисление 1)] или $\Delta u_{TA,C}$ [см. ниже перечисление 2)], где

1) значение $\Delta u_{TA,L} = (u_{TA,32} - u_{TA,L})$ представляет разность между смещением $u_{TA,32}$ постоянного положения оси наклона ТА [см. перечисление а)] и ее смещением $u_{TA,L}$, соответствующим конкретной длине узла стопы L , и

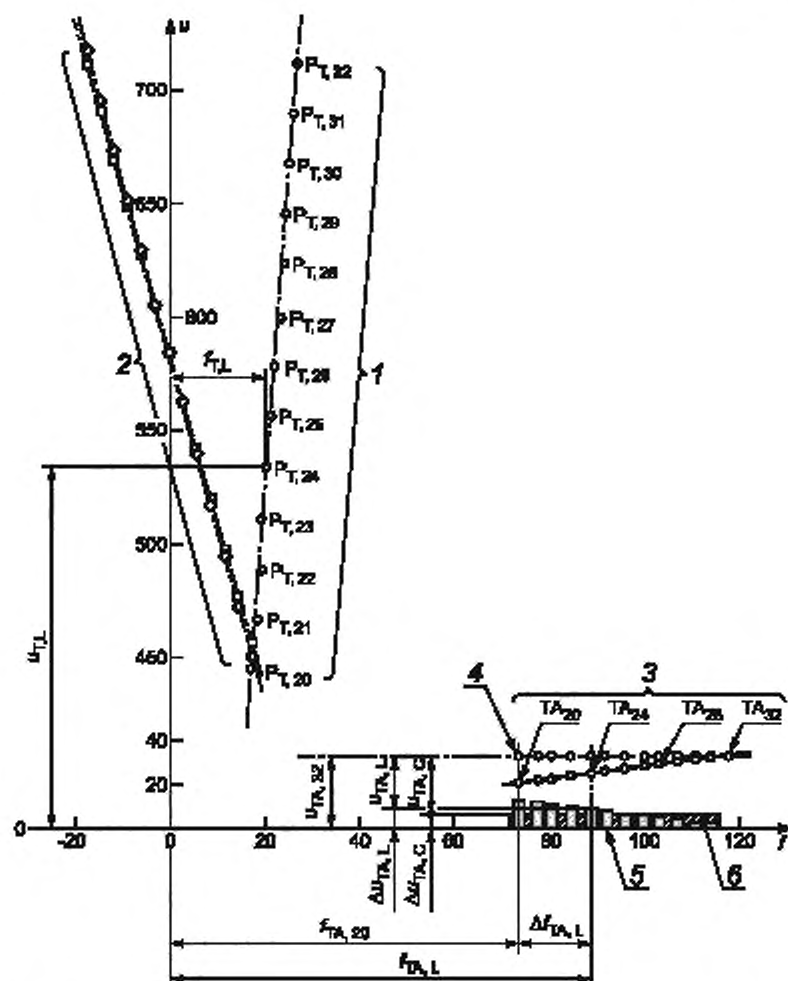
2) значение $\Delta u_{TA,C} = (u_{TA,32} - u_{TA,C})$ представляет разность между смещением $u_{TA,32}$ постоянного положения оси наклона ТА [см. перечисление а)] и установленным компромиссным смещением $u_{TA,C}$ оси наклона ТА платформы стопы, унифицировано для образцов любой длины узла стопы L , значения $\Delta u_{TA,L}$ и $\Delta u_{TA,C}$ соответствуют толщине компенсационных пластин, используемых для подъема контактной поверхности платформы стопы, требуемой для подгонки к значению $u_{TA,L}$ или $u_{TA,C}$ соответственно (но см. примечание 3).

Результаты переноса P_T , выполненные по перечислениям с), 1) и с), 2), представлены в таблице Е.2

П р и м е ч а н и е 1 — Возможности переноса верхней точки приложения нагрузки P_T , показанные в Е.3.4.2, на рисунке Е.4 и в таблице Е.2, требуют постоянного стандартного положения оси наклона ТА, определяемого значением $f_{TA,L}$, соответствующим наименьшему размеру, и значением $u_{TA,L}$, соответствующим наибольшему размеру узла стопы, в диапазоне 20 см $\leq L \leq 32$ см, который охватывает подавляющее большинство размеров узлов стоп, представленных на испытание. Если необходимо, этот диапазон может быть легко расширен для меньших или больших размеров с соответствующей заменой значений $\Delta f_{TA,L}$, $\Delta u_{TA,L}$ и $\Delta u_{TA,C}$.

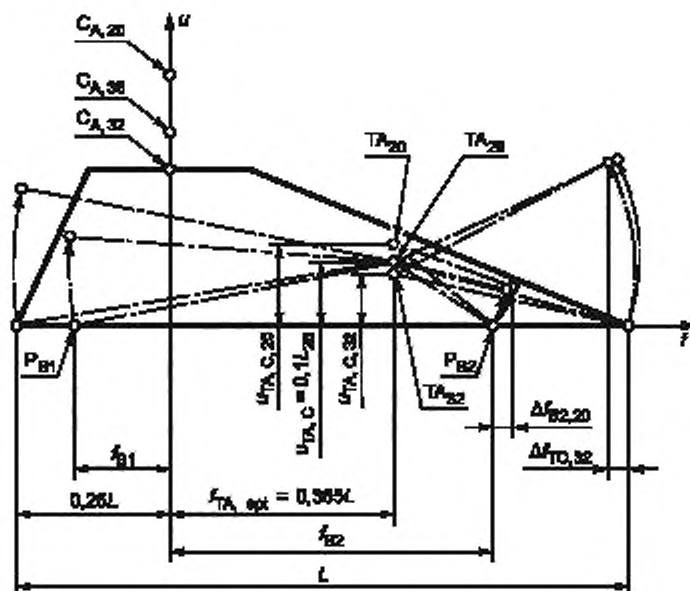
П р и м е ч а н и е 2 — Как продемонстрировано в 3.8 [1], наиболее подходящим унифицированным компромиссным смещением $u_{TA,C}$ оси наклона ТА платформы стопы, описанным в перечислении с), 2), является $u_{TA,C} = 26$ мм ($0,1 L$ согласно Е.3.2.2 для стопы длиной $L = 26$ см), применимое ко всем длинам стопы L , используемое вместе с индивидуальным смещением $f_{TA} = 0,365 L$ согласно Е.3.2.2 для каждой индивидуальной длины стопы L (см. рисунок Е.5). Результирующие смещения Δf вызовут угловое перемещение $\Delta\varphi$ образца относительно верхней точки приложения нагрузки P_T при расположении согласно 13.4.2 и рисунку 5 немного менее 1° ($0,99^\circ$).

П р и м е ч а н и е 3 — Компромиссом в конструкции платформы стопы может быть ограничение регулировки положения оси наклона ТА только в u -направлении. Его техническая реализация довольно проста, так как фиксированное расстояние между двумя последовательными u -положениями оси наклона ТА, равное 1 мм (см. рисунок Е.5 и таблицу Е.2), может быть обеспечено, например набором пазов, вырезанных в контактных поверхностях сборных блоков опоры оси наклона ТА и платформы стопы, к которой они прикручиваются винтами. В этом случае компенсационные пластины, упомянутые в перечислении с), конечно, не нужны.



1 — индивидуальное положение верхней точки приложения нагрузки $P_{T,L}$ при разной длине узла стопы L ; 2 — перенесенные положения верхней точки приложения нагрузки $P_{T,L}$ при разной длине узла стопы L , положения, отмеченные квадратами, соответствуют переносу $\Delta f_{TA,L}$ и $\Delta u_{TA,L}$, а положения, отмеченные ромбами, соответствуют переносу $\Delta f_{TA,L}$ и $\Delta u_{TA,C}$; 3 — индивидуальное положение оси наклона TA_L платформы стопы при разной длине узла стопы L ; 4 — постоянное стандартное или компромиссное положение оси на клона TA платформы стопы при $f_{TA,20}$ и $u_{TA,32}$ или $u_{TA,C}$ соответственно; 5 — индивидуальный подъем контактной поверхности платформы стопы посредством компенсационных пластин разной толщины $\Delta u_{TA,L}$ (или посредством соответствующей регулировки), адаптированный для индивидуальной длины узла стопы L ; 6 — унифицированный подъем контактной поверхности платформы стопы $\Delta u_{TA,C}$ для адаптации к компромиссному смещению $u_{TA,C}$, применимый к узлам стопы любой длины L .

Рисунок Е.4 — Иллюстрация возможности переноса верхней точки приложения нагрузки P_T для компенсации зависимости положения оси наклона TA платформы стопы от длины узла стопы L .



f, u — оси системы координат.
 $C_{A, 20, 26, 32}$ — конкретные положения действительного центра голеностного узла C_A , соответствующие конкретной длине узла стопы $L = 20$ см, $L = 26$ см и $L = 32$ см; $TA_{20, 26, 32}$ — конкретные положения оси наклона TA платформы стопы, соответствующие конкретной длине узла стопы $L = 20$ см, $L = 26$ см и $L = 32$ см; $u_{TA, C, 20, 26, 32}$ — размер унифицированного компромиссного смещения $u_{TA, C} = u_{TA, 26} = 26$ мм ($0,1 \times$ длина стопы $L = 26$ см), соответствующий конкретной длине узла стопы $L = 20$ см, $L = 26$ см и $L = 32$ см; P_{B1} — положение нижней точки приложения нагрузки к пятке, P_{B2} — положение нижней точки приложения нагрузки к носку; $\Delta f_{B2, 20}$ — смещение вперед нижней точки приложения нагрузки P_{B2} в момент максимального базового нагружения носка (испытательная сила $F = F_{2, \text{ст, макс}}$), соответствующее конкретной длине узла стопы $L = 20$ см; $\Delta f_{TO, 32}$ — смещение назад точки узла стопы в момент отрыва носка (испытательная сила $F = 0$), соответствующее конкретной длине узла стопы $L = 32$ см;
 L — длина узла стопы

Рисунок Е.5 — Иллюстрация влияния постоянного компромиссного смещения $u_{TA,C}$ оси наклона TA платформы стопы на $A - P$ смещение Δf стопы [см. Е.3.4.2 перечисление с), 2)]

Е.3.4.3 Практичность

Процедура, описанная в Е.3.4.1 и Е.3.4.2, является приемлемой и удобной:

- обеспечивает возможность уменьшения подъема E и $A - P$ смещения Δf образца в узле, вызванных наклоном платформы стопы, до значений, соответствующих моментам контакта пятки и отрыва носка (см. Е.3.2);
- упрощает установку образца в испытательное оборудование, так как уменьшает число регулировочных работ (см. Е.3.4.1);

- не усложняет конструкцию платформы стопы до неприемлемой степени (см. Е.3.4.2).

Единственное различие заключается в том, что ось u системы координат (см. 6.2 и рисунок 1) и действительный центр голеностного узла (см. 6.7.3), расположенный на ней, используемый в качестве базы при регулировке образца и установке его в испытательное оборудование, более не имеют фиксированного положения относительно основания испытательного оборудования. Кроме того, они сохраняют свое фиксированное положение относительно верхней точки приложения нагрузки P_T и, следовательно, перемещаются вместе с ней.

Т а б л и ц а Е.2 — Возможности переноса верхней точки приложения нагрузки P_T для компенсации зависимости положения оси наклона ТА платформы стопы от длины узла стопы L

Длина узла стопы L^a , см	Координаты «нормального» положения верхней точки приложения нагрузки P_{TL}		Координаты «нормального» положения оси наклона ТА платформы стопы		Данные для компенсации по Е.3.4.2, перечисление б), и Е.4.2, перечисление с), 1), при постоянном стандартном положении оси наклона ТА платформы стопы с координатами $f_{TA, 20} = 73^b$ и $u_{TA, 32} = 32^b$			Данные для переноса P_{TL} согласно Е.3.4.2, перечисление б), и Е.3.4.2, перечисление с), 2), при постоянном компромиссном положении оси наклона ТА платформы стопы с координатами $f_{TA, 20} = 73^b$ и $u_{TA, C} = 26^c$	
	f_{TL} , мм	u_{TL} , мм	$f_{TA, L}$, мм	$u_{TA, L}$, мм	Данные для переноса P_{TL}		Толщина компенсационных пластин, мм	$\Delta f_{TA, L}$, мм	$\Delta u_{TA, C}$, мм
					$\Delta f_{TA, L}$, мм	$\Delta u_{TA, L}$, мм			
20	17	445	73	20	0	12	12	0	6
21	18	467	77	21	-4	11	11	-4	6
22	19	489	80	22	-7	10	10	-7	6
23	19	511	84	23	-11	9	9	-11	6
24	20	534	88	24	-15	8	8	-15	6
25	21	556	91	25	-18	7	7	-18	6
26	22	578	95	26	-22	6	6	-22	6
27	23	600	99	27	-26	5	5	-26	6
28	24	623	102	28	-29	4	4	-29	6
29	24	645	106	29	-33	3	3	-33	6
30	25	667	110	30	-37	2	2	-37	6
31	26	689	113	31	-40	1	1	-40	6
32	27	711	117	32	-44	0	0	-44	6

^a Диапазон длин узла стопы $20 \leq L \leq 32$ охватывает подавляющее большинство размеров, представленных на испытание. Этот диапазон может быть легко расширен для меньших или больших размеров с соответствующей заменой значений $\Delta f_{TA, L}$, $\Delta u_{TA, L}$ и $\Delta u_{TA, C}$.

^b Показанная возможность переноса верхней точки приложения нагрузки P_T требует постоянного стандартного положения оси наклона ТА платформы стопы, определенного значениями $f_{TA, L}$ и $u_{TA, L}$ соответственно для наименьшего и наибольшего размеров узла стопы в диапазоне $20 \text{ см} \leq L \leq 32 \text{ см}$.

^c При реальном расположении платформы стопы с осью наклона ТА при унифицированном компромиссном смещении $u_{TA, C}$ относительно поверхности платформы стопы значение $\Delta u_{TA, C}$ должно быть равно нулю. Значение $\Delta u_{TA, C} = 6$ применяется только при специальном расположении, показанном в Е.3.4.2, на рисунке Е.4 и в настоящей таблице. Что касается различия между смещением $u_{TA, 32} = 32$, соответствующим максимальной длине узла стопы $L = 32$, и наиболее подходящим постоянным компромиссным смещением $u_{TA, C} = 26$, соответствующим длине узла стопы $L = 26$ (см. примечание 2 к Е.3.4.2), то это позволяет проиллюстрировать эффект переноса в двух разных примерах в сравнении.

**Приложение F
(рекомендуемое)**

**Ссылка на важнейшие принципы обеспечения безопасности и функционирования
медицинских устройств, соответствующих [2]**

Настоящий стандарт разработан в обеспечение важнейших принципов обеспечения безопасности и функционирования голеностопных узлов и узлов стоп как медицинских изделий, соответствующих [2]. Настоящий стандарт пригоден для целей оценки соответствия.

Соответствие настоящему стандарту является одним из средств подтверждения соответствия конкретным важнейшим принципам [2]. Возможны другие средства подтверждения.

Примечание 1 — Важнейшие принципы обеспечения безопасности и функционирования по [2], за незначительными исключениями, соответствуют основным требованиям [5], приложение 1, касающимся медицинских изделий, с некоторыми исключениями.

Примечание 2 — Настоящее приложение включено для приведения той же информации, что и в изначальном приложении ZA, которое исключено из настоящего стандарта по формальным причинам. Таблица F.1 соответствует таблице ZA.1 изначального приложения ZA как по построению, так и по содержанию, за исключением заголовков граф.

Таблица F.1 — Соответствие настоящего стандарта важнейшим принципам [2]

Номер раздела настоящего стандарта	Обозначение соответствующего важнейшего принципа [2]	Уточняющие замечания/примечания
5; 6; 7; 8; 9; 10; 15; 16	A.2, A.4, A.12.7.1	
5; 19; 20	A.9.1	
5; 19; 20	A.13	
20	A.13	

Приложение ДА
(справочное)

**Сведения о соответствии ссылочных международных стандартов
национальным стандартам Российской Федерации**

Таблица ДА.1

Обозначение ссылочного международного стандарта	Степень соответствия	Обозначение и наименование соответствующего национального стандарта
ИСО 8549-1:1989	—	*
ИСО 10328:2006	IDT	ГОСТ Р ИСО 10328 —2007 Протезирование. Испытания конструкции протезов нижних конечностей. Требования и методы испытаний
ИСО 22523:2006	IDT	ГОСТ Р ИСО 22523—2007 Протезы конечностей и ортезы наружные. Требования и методы испытаний
<p>* Соответствующий национальный стандарт отсутствует. До его утверждения рекомендуется использовать перевод на русский язык данного международного стандарта. Перевод данного международного стандарта находится в Федеральном информационном фонде технических регламентов и стандартов.</p> <p>П р и м е ч а н и е — В настоящей таблице использовано следующее условное обозначение степени соответствия стандартов: - IDT — идентичные стандарты.</p>		

Библиография

- | | |
|--|--|
| [1] ИСО/ТО 22676:2006 | Протезирование. Испытание голеностопных узлов и узлов стоп. Руководство по применению условий нагружения при испытаниях по ИСО 22675 и конструкции испытательного оборудования |
| [2] ИСО/ТО 16142 — 2006 | Изделия медицинские. Руководство по выбору стандартов, поддерживающих важнейшие общепризнанные принципы обеспечения безопасности и функционирования медицинских изделий |
| [3] ЕН 12523:1999 | Наружные протезы конечностей и наружные ортезы. Требования и методы испытаний |
| [4] ИСО 10328-1:1996 — ИСО 10328-8:1996 | Протезирование. Испытания конструкции протезов нижних конечностей. Требования и методы испытаний |
| [5] Директива 93/42 ЕЕС от 14 июля 1993 г. | Медицинские изделия |

УДК 615.477.22:006.354

ОКС 11.180.10
11.040.40

P23

ОКП 93 9600

Ключевые слова: голеностопные узлы, узлы стоп, требования, методы испытаний

Редактор *О. А. Стояновская*
Технический редактор *Н. С. Гришанова*
Корректор *С. В. Смирнова*
Компьютерная верстка *Т. В. Александровой*

Сдано в набор 08.04.2011. Подписано в печать 31.05.2011. Формат 60×84¹/₈. Бумага офсетная. Гарнитура Ариал.
Печать офсетная. Усл. печ. л. 9,30. Уч.-изд. л. 9,00. Тираж 93 экз. Зак. 330

ФГУП «СТАНДАРТИНФОРМ», 123995 Москва, Гранатный пер., 4.
www.gostinfo.ru info@gostinfo.ru

Набрано и отпечатано в Калужской типографии стандартов, 248021 Калуга, ул. Московская, 256