
ФЕДЕРАЛЬНОЕ АГЕНТСТВО
ПО ТЕХНИЧЕСКОМУ РЕГУЛИРОВАНИЮ И МЕТРОЛОГИИ



НАЦИОНАЛЬНЫЙ
СТАНДАРТ
РОССИЙСКОЙ
ФЕДЕРАЦИИ

ГОСТ Р
53942—
2010
(EN 13885:2005)

**Машины и оборудование
для пищевой промышленности**

КЛИПСАТОРЫ

Требования по безопасности и гигиене

EN 13885:2005
Food processing machinery — Clipping machines —
Safety and hygiene requirements
(MOD)

Издание официальное



Москва
Стандартинформ
2011

Предисловие

Цели и принципы стандартизации в Российской Федерации установлены Федеральным законом от 27 декабря 2002 г. № 184-ФЗ «О техническом регулировании», а правила применения национальных стандартов Российской Федерации — ГОСТ Р 1.5—2004 «Стандартизация в Российской Федерации. Основные положения»

Сведения о стандарте

1 ПОДГОТОВЛЕН Закрытым акционерным обществом «Корпорация «Российское продовольственное машиностроение» (ЗАО «Корпорация «Роспродмаш»), Автономной некоммерческой организацией ПТЦ «Пищепром» (АНО ПТЦ «Пищепром») на основе аутентичного перевода на русский язык указанного в пункте 4 стандарта, который выполнен Техническим комитетом по стандартизации ТК 27 «Машины и оборудование для пищевой и перерабатывающей промышленности, предприятий торговли и общественного питания»

2 ВНЕСЕН Техническим комитетом по стандартизации ТК 27 «Машины и оборудование для пищевой и перерабатывающей промышленности, предприятий торговли и общественного питания»

3 УТВЕРЖДЕН И ВВЕДЕН В ДЕЙСТВИЕ Приказом Федерального агентства по техническому регулированию и метрологии от 12 ноября 2010 г. № 476-ст

4 Настоящий стандарт является модифицированным по отношению к европейскому региональному стандарту EN 13885:2005 «Оборудование для пищевой промышленности. Клипсаторы. Требования безопасности и гигиены» (EN 13885:2005 «Food processing machinery — Clipping machines — Safety and hygiene requirements») путем изменения содержания отдельных структурных элементов, которые выделены курсивом или заключены в рамку, и структуры. Оригинальный текст русской версии этих структурных элементов примененного европейского регионального стандарта и объяснения причин внесения технических отклонений приведены в тексте.

Сравнение структуры настоящего стандарта со структурой указанного европейского регионального стандарта приведено в дополнительном приложении ДГ

5 ВВЕДЕН ВПЕРВЫЕ

Информация об изменениях к настоящему стандарту публикуется в ежегодно издаваемом информационном указателе «Национальные стандарты», а текст изменений и поправок — в ежемесячно издаваемых информационных указателях «Национальные стандарты». В случае пересмотра (замены) или отмены настоящего стандарта соответствующее уведомление будет опубликовано в ежемесячно издаваемом информационном указателе «Национальные стандарты». Соответствующая информация, уведомление и тексты размещаются также в информационной системе общего пользования — на официальном сайте Федерального агентства по техническому регулированию и метрологии в сети Интернет

© Стандартиформ, 2011

Настоящий стандарт не может быть полностью или частично воспроизведен, тиражирован и распространен в качестве официального издания без разрешения Федерального агентства по техническому регулированию и метрологии

Содержание

1 Область применения	1
2 Нормативные ссылки	1
3 Термины и определения	3
4 Устройство и принцип действия	3
4.1 Типы клипсаторов	3
4.2 Принцип действия	5
5 Перечень существенных опасностей	6
5.1 Общие требования	6
5.2 Механические опасности	6
5.3 Электрические опасности	8
5.4 Пневматические опасности	8
5.5 Опасности, обусловленные потерей устойчивости	8
5.6 Опасности, связанные с повышенным уровнем шума	8
5.7 Опасности, обусловленные несоблюдением эргономических требований	8
5.8 Опасности, обусловленные несоблюдением гигиенических требований	9
6 Требования по безопасности и гигиене	9
6.1 Общие требования	9
6.2 Требования по обеспечению механической безопасности	9
6.3 Требования по обеспечению электрической безопасности	14
6.4 Требования по обеспечению пневматической безопасности	16
6.5 Требования по обеспечению устойчивости	16
6.6 Санитарно-гигиенические требования	16
6.7 Требования к эргономическим характеристикам	18
7 Проверка соблюдения основных требований безопасности и санитарно-гигиенических норм	19
8 Информация для потребителя	20
9 Подготовка операторов	20
10 Требования к маркировке	21
Приложение А (обязательное) Общие риски для машин пищевой промышленности и требования по их снижению, применяемые для клипсаторов	22
Приложение В (обязательное) Принципы конструирования для обеспечения возможности чистки клипсаторов	23
Приложение ДА (справочное) Система правил анализа шума клипсаторов. Второй класс точности	27
Приложение ДБ (справочное) Условия настоящего европейского стандарта, содержащие необходимые требования или другие условия Директив ЕС	28
Приложение ДВ (справочное) Сведения о соответствии ссылочных национальных и межгосударственных стандартов международным стандартам, использованным в качестве ссылочных в примененном европейском региональном стандарте	29
Приложение ДГ (справочное) Сопоставление структуры настоящего стандарта со структурой примененного в нем европейского регионального стандарта	30
Библиография	32

Введение

По сравнению с примененным европейским региональным стандартом EN 13885:2005 в текст настоящего стандарта внесены следующие изменения:

- введен дополнительный по отношению к EN 13885:2005 раздел по снижению уровня вибрации, отражающий нормативные требования, действующие в Российской Федерации;

- стандарт дополнен приложениями ДВ, ДГ и библиографией;

- из применяемого стандарта EN 13885:2005 не включены в национальный стандарт:

требования по электромагнитной совместимости, которые являются преждевременными и их нецелесообразно применять из-за минимального риска,

приложение А (нормативное) «Система правил анализа шума клипсаторов. Второй класс точности», поскольку в национальном стандарте применены правила анализа шума и методы измерения звукового давления, изложенные в соответствующих национальных стандартах ГОСТ 12.1.003—83, ГОСТ 12.1.050—86 и ГОСТ Р 51402—99,

приложение ЗА (информативное) «Условия настоящего Европейского стандарта, содержащие необходимые требования или другие условия Директив ЕС», поскольку оно действует только на территории стран — членов ЕС.

Вместо приложений А (нормативное) и ЗА (информативное) включены с идентичным содержанием приложения ДА и ДБ, которые являются справочными.

НАЦИОНАЛЬНЫЙ СТАНДАРТ РОССИЙСКОЙ ФЕДЕРАЦИИ

Машины и оборудование для пищевой промышленности

КЛИПСАТОРЫ

Требования по безопасности и гигиене

Food processing machinery. Clipping machines.
Safety and hygiene requirements

Дата введения — 2012—01—01

1 Область применения

Настоящий стандарт определяет требования по безопасности и гигиене для минимизации опасностей при вводе в эксплуатацию, использовании и обслуживании клипсаторов.

Клипсаторы применяют на предприятиях мясной, птицеперерабатывающей, молочной и других отраслей пищевой промышленности для пережима заполненных пищевым продуктом рукавных оболочек, скрепления концов оболочек сформированных батончиков клипсами (скрепляющими элементами) и разрезания оболочек.

Клипсаторы должны быть агрегированы с нагнетательными устройствами (шприцами), а также дополнительными устройствами для подачи шпагата или нити в механизм образования и закрепления петли, предназначенной для подвески батончиков на рамы при термической обработке, и должны иметь с ними совмещенное управление.

Настоящий стандарт касается всех существенных опасностей, опасных ситуаций и событий при использовании клипсаторов по назначению и в условиях, указанных в разделе 5.

Настоящий стандарт не применяют к клипсаторам, которые выпущены ранее даты опубликования настоящего стандарта.

Настоящий стандарт применяют совместно с ГОСТ 12.2.135, ГОСТ 28693 и ГОСТ 30146.

2 Нормативные ссылки

В настоящем стандарте использованы нормативные ссылки на следующие стандарты:

ГОСТ Р ИСО 13849-1—2003 Безопасность оборудования. Элементы систем управления, связанные с безопасностью. Часть 1. Общие принципы конструирования

ГОСТ Р 51402—99 (ИСО 3746—95) Шум машин. Определение уровней звуковой мощности источников шума по звуковому давлению. Ориентировочный метод с использованием измерительной поверхности над звукоотражающей плоскостью

ГОСТ Р 51838—2001 Безопасность машин. Электрооборудование производственных машин. Методы испытаний

ГОСТ Р 52869—2007 (ЕН 983:1996) Пневмоприводы. Требования безопасности

ГОСТ Р МЭК 60204-1—2007 Безопасность машин. Электрооборудование машин и механизмов. Часть 1. Общие требования

ГОСТ 2.601—2006 Единая система конструкторской документации. Эксплуатационные документы

- ГОСТ 9.032—74 Единая система защиты от коррозии и старения. Покрытия лакокрасочные. Группы, технические требования и обозначения
- ГОСТ 9.104—79 Единая система защиты от коррозии и старения. Покрытия лакокрасочные. Группы условий эксплуатации
- ГОСТ 12.1.003—83 Система стандартов безопасности труда. Шум. Общие требования безопасности
- ГОСТ 12.1.012—2004 Система стандартов безопасности труда. Вибрационная безопасность. Общие требования
- ГОСТ Р 12.1.019—2009 Система стандартов безопасности труда. Электробезопасность. Общие требования и номенклатура видов защиты
- ГОСТ 12.1.050—86 Система стандартов безопасности труда. Методы измерения шума на рабочих местах
- ГОСТ 12.2.007.0—75 Система стандартов безопасности труда. Изделия электротехнические. Общие требования безопасности
- ГОСТ 12.2.124—90 Система стандартов безопасности труда. Оборудование продовольственных. Общие требования безопасности
- ГОСТ 12.2.135—95 Оборудование для переработки продукции в мясной и птицеперерабатывающей промышленности. Общие требования безопасности, санитарии и экологии
- ГОСТ 2789—73 Шероховатость поверхности. Параметры и характеристики
- ГОСТ 3242—79 Соединения сварные. Методы контроля качества
- ГОСТ 5632—72 Стали высоколегированные и сплавы коррозионно-стойкие, жаростойкие и жаропрочные. Марки
- ГОСТ 12969—67 Таблички для машин и приборов. Технические требования
- ГОСТ 12971—67 Таблички прямоугольные для машин и приборов. Размеры
- ГОСТ 14254—96 (МЭК 529—89) Степени защиты, обеспечиваемые оболочками (код IP)
- ГОСТ 21130—75 Изделия электротехнические. Зажимы заземляющие и знаки заземления. Конструкция и размеры
- ГОСТ 21786—76 Система «Человек-машина». Сигнализаторы звуковые неречевых сообщений. Общие эргономические требования
- ГОСТ 21829—76 Система «Человек-машина». Кодирование зрительной информации. Общие эргономические требования
- ГОСТ 22613—77 Система «Человек-машина». Выключатели и переключатели поворотные. Общие эргономические требования
- ГОСТ 22614—77 Система «Человек-машина». Выключатели и переключатели клавишные и кнопочные. Общие эргономические требования
- ГОСТ 22615—77 Система «Человек-машина». Выключатели и переключатели типа «Тумблер». Общие эргономические требования
- ГОСТ 26582—85 Машины и оборудование продовольственные. Общие технические условия
- ГОСТ 28693—90 Оборудование технологическое для мясной и птицеперерабатывающей промышленности. Санитарные требования
- ГОСТ 30146—95 Машины и оборудование для производства колбасных изделий и мясных полуфабрикатов. Общие технические условия
- ГОСТ 31191.1—2004 (ИСО 2631-1:1997) Вибрация и удар. Измерение общей вибрации и оценка ее воздействия на человека. Часть 1. Общие требования
- ГОСТ 31319—2006 (ЕН 14253:2003) Вибрация. Измерение общей вибрации и оценка ее воздействия на человека. Требования к проведению измерений на рабочих местах

П р и м е ч а н и е — При пользовании настоящим стандартом целесообразно проверить действие ссылочных стандартов в информационной системе общего пользования — на официальном сайте Федерального агентства по техническому регулированию и метрологии в сети Интернет или по ежегодно издаваемому информационному указателю «Национальные стандарты», который опубликован по состоянию на 1 января текущего года, и по соответствующим ежемесячно издаваемым информационным указателям, опубликованным в текущем году. Если ссылочный стандарт заменен (изменен), то при пользовании настоящим стандартом следует руководствоваться заменяющим (измененным) стандартом. Если ссылочный стандарт отменен без замены, то положение, в котором дана ссылка на него, применяется в части, не затрагивающей эту ссылку.

3 Термины и определения

В настоящем стандарте применены следующие термины с соответствующими определениями:

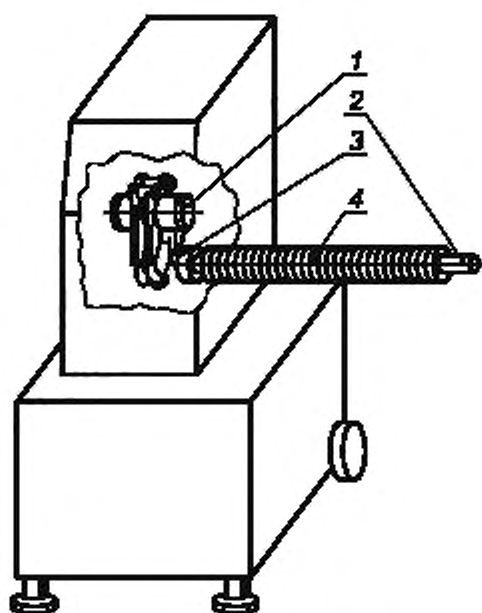
- 3.1 **разгрузочное устройство**: Наклонный лоток с роликами или без них или ленточный конвейер.
- 3.2 **клипса/скрепляющий элемент**: Одинарная или двойная скрепляющая скоба из металла или пластика.
- 3.3 **направляющая клипсы**: Канал, по которому подается клипса к механизму скрепления.
- 3.4 **оболочка**: Рукав из специального материала, предназначенный для заполнения пищевым продуктом.
- 3.5 **тормоз оболочки**: Устройство для торможения и удержания оболочки на цевке в момент заполнения ее продуктом.
- 3.6 **устройство для шпагата или нити**: Устройство для подачи шпагата или нити в механизм образования и закрепления петли, предназначенной для подвески батонов на рамы при термической обработке.
- 3.7 **кодирующее устройство**: Устройство для маркировки упакованных единиц продукта.
- 3.8 **магазин**: Приемник для хранения клипс.
- 3.9 **масляный туман**: Аэрозоль масла в воздухе, исходящая из цилиндров и клапанов.
- 3.10 **накопитель**: Устройство для размещения рукавной оболочки.
- 3.11 **петля**: Петля для подвешивания батонов на колбасную раму при термообработке.
- 3.12 **устройство расширения-перезима**: Устройство для расширения оболочки с целью заполнения ее продуктом, формирования свободной от продукта зоны оболочки для наложения клипсы, перезапуска оболочки (см. рисунки 1, 2).
- 3.13 **толкатель**: Деталь для подачи клипсы в зону скрепления.
- 3.14 **отрезной нож**: Фиксированный или подвижный нож для отрезания конца батона (пакета).
- 3.15 **устройство перезапуска**: Устройство для формирования свободной зоны в заполненной оболочке для наложения клипсы и перезапуска оболочки (см. рисунки 3, 4).
- 3.16 **пучок (жгут)**: Часть оболочки в конце батона, предназначенная для запечатывания клипсой.
- 3.17 **матрица**: Деталь, предназначенная для формирования клипсы при клипсовании.

4 Устройство и принцип действия

4.1 Типы клипсаторов

Клипсаторы изготавливают следующих типов:

- по принципу действия:
 - ручные клипсаторы с механическим клипсованием,
 - автоматические клипсаторы с автоматическим клипсованием;
- по системе перезапуска:
 - клипсаторы с устройством перезапуска, подачей клипсов с помощью фиксированной или подвижной направляющей (см. рисунки 3 и 4),
 - клипсаторы с устройством расширения-перезапуска (см. рисунки 1 и 2);
- по исполнению:
 - напольные клипсаторы,
 - напольные передвижные клипсаторы,
 - напольные стационарные клипсаторы.



1 — устройство расширения-перезима; 2 — цевка; 3 — тормоз оболочки; 4 — оболочка

Рисунок 1 — Клипсатор с устройством расширения-перезима

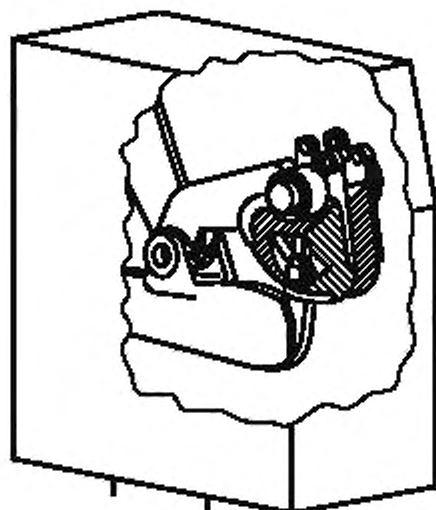
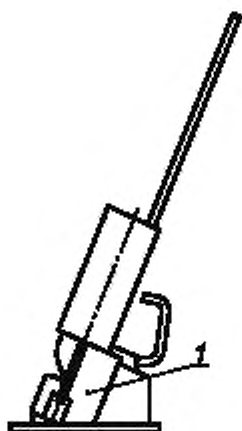
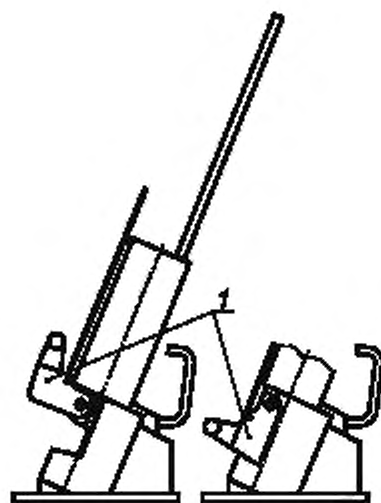


Рисунок 2 — Устройство расширения-перезима — детализовка



1 — фиксированная направляющая клипс

Рисунок 3 — Клипсатор с устройством пережима, фиксированной направляющей клипс



1 — подвижная направляющая клипс

Рисунок 4 — Клипсатор с устройством пережима, подвижной направляющей клипс

4.2 Принцип действия

Клипсаторы применяют для скрепления рукавных оболочек, наполненных пищевым продуктом, одиночной клипсой (с одной стороны) или двумя клипсами (конец предыдущего и начало следующего батона). Клипсаторы оборудуют механизмом, который скрепляет (зажимает конец оболочки) путем наложения клипсы и ее последующей деформации.

Клипсаторы конструируют таким образом, что посредством дополнительного оборудования продукт подают через цевку в надетую на нее оболочку, после чего наполненную оболочку скрепляют путем зажатия клипсой.

Устройство расширения-перезима применяют для расширения оболочки с целью заполнения ее продуктом, формирования свободной от продукта зоны оболочки для наложения клипсы, перезима оболочки. В момент наполнения механизм скрепления блокируют.

При автоматическом действии после каждой операции наполнения оболочки механизм скрепления накладывает на концы оболочки одну или две клипсы и зажимает их.

На выходе из клипсатора сформированный и запечатанный батон отделяют отрезным ножом от остальной оболочки, которая остается на цевке. В зависимости от технологического процесса, при необходимости, возможна установка устройства для шпагата или нити.

Кроме того, возможно скрепление клипсой уже наполненных оболочек с использованием автоматического или ручного клипсатора.

5 Перечень существенных опасностей

5.1 Общие требования

Настоящий раздел и приложение А содержат опасности, опасные ситуации и события, связанные с настоящим стандартом, которые определены при оценке рисков как существенные для типов клипсаторов, перечисленных в разделе 5, и которые требуют принятия мер для исключения или снижения рисков.

Перед применением настоящего стандарта должна быть проведена оценка и идентификация рисков, связанных с использованием клипсаторов, на соответствие основных рисков и опасных ситуаций, приведенных в настоящем разделе.

Примечание — Оценку риска следует проводить по методике, действующей в Российской Федерации [1].

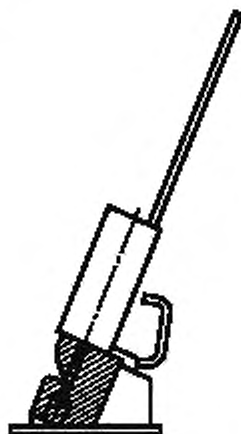
5.2 Механические опасности

5.2.1 Настольные клипсаторы

5.2.1.1 Клипсаторы с фиксированной направляющей клипс

Зона 1 — зона скрепления (см. рисунок 5).

Существенная опасность в зоне 1 — отрубание пальцев толкателем или отрезание пальцев при автоматическом движении отрезного ножа.



■ — зона скрепления

Рисунок 5 — Клипсатор с фиксированной направляющей клипс. Опасные зоны

5.2.1.2 Клипсатор с подвижной направляющей клипс

Зона 1 — зона скрепления (см. рисунок 6).

Существенные опасности в зоне 1:

- отрезание пальцев устройством перезима или при автоматическом движении толкателя;
- отрубание пальцев при автоматическом движении отрезного ножа.

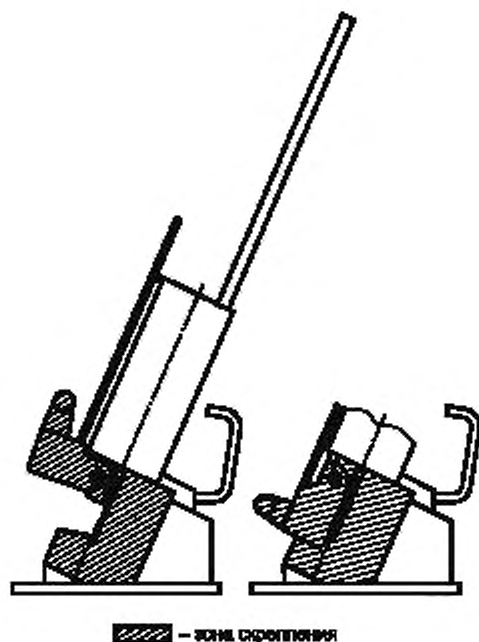


Рисунок 6 — Клипсор с подвижной направляющей клипс. Опасные зоны

5.2.2 Напольные клипсоры

Зона 1 — зона скрепления (см. рисунок 7).

Существенная опасность в зоне 1 — отрубание или отрезание пальцев:

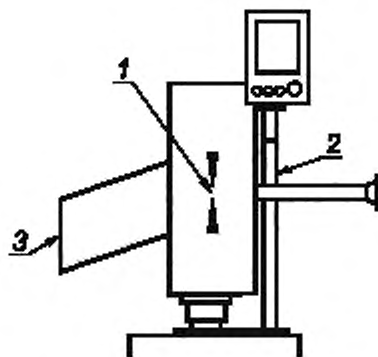
- при автоматическом движении *устройства пережима*;
- при движении толкателя, матриц или отрезного ножа.

Зона 2 — сторона подачи продукта (см. рисунок 7).

Существенная опасность в зоне 2 — отрубание руки или пальцев между концом цевки и тормозом оболочки при работе клипсора.

Зона 3 — сторона выхода продукта (см. рисунок 7).

Существенная опасность в зоне 3 — отрубание руки или пальцев в разгрузочном устройстве.



1 — зона скрепления; 2 — сторона подачи продукта; 3 — сторона выхода продукта

Рисунок 7 — Напольный клипсор. Опасные зоны

5.2.3 Вспомогательное оборудование

Существенная опасность — повреждение рук:

- устройством подачи петли;
- устройством подачи шлагата или тесьмы;
- кодирующим устройством.

5.2.4 Дополнительные или агрегатированные машины (см. рисунок 8)

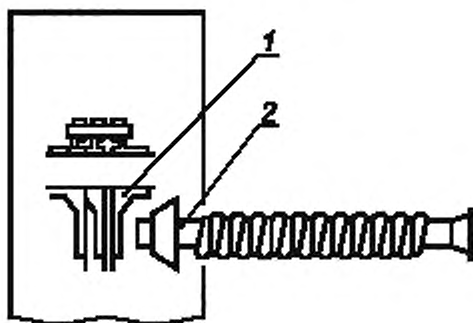
Зона 1 — зона скрепления.

Существенная опасность в зоне 1 — отрубание или отрезание пальцев при:

- автоматическом *переходе устройства расширения-перехода;*
- движении толкателя, *матрицы* или отрезного ножа;
- автоматическом движении клипсатора, установленного на основании (станции).

Зона 2 — сторона подачи продукта.

Существенная опасность в зоне 2 — отрубание руки или пальцев между концом цевки и тормозом оболочки при работе клипсатора.



1 — зона скрепления, 2 — сторона подачи продукта

Рисунок 8 — Дополнительные или агрегатированные устройства. Опасные зоны

5.2.5 Привод и приводные механизмы

Существенная опасность — затягивание пальцев или кисти руки между движущимися деталями.

5.3 Электрические опасности

5.3.1 Прямой или косвенный контакт с деталями, находящимися под напряжением

Существенная опасность — поражение электрическим током.

5.3.2 Электрические компоненты с недостаточным уровнем безопасности

Существенная опасность — травмирование при соприкосновении с электрическими компонентами.

5.4 Пневматические опасности

Существенная опасность для здоровья:

- воздействие масляного тумана;
- механическое повреждение тела остаточной *пневматической* энергией.

5.5 Опасности, обусловленные потерей устойчивости

Существенная опасность — повреждение или зажим частей тела при опрокидывании клипсатора.

5.6 Опасности, связанные с повышенным уровнем шума

Повреждение органов слуха в случае резонансного совмещения частот звуковых колебаний, выделяемых клипсатором, с частотами речевого общения и воспринимаемых органами слуха акустических сигналов.

5.7 Опасности, обусловленные несоблюдением эргономических требований

Опасности для здоровья возникают из-за неправильного положения тела или применения чрезмерных усилий, непринятия во внимание при проектировании оборудования анатомии руки или ноги человека.

5.8 Опасности, обусловленные несоблюдением гигиенических требований

5.8.1 Микробиологические причины:

- порча продуктов;
- нанесение вреда здоровью оператора и потребителя через зараженный продукт.

Химические причины — заражение пищевых продуктов остатками чистящих и дезинфицирующих средств.

5.8.2 Физические причины — опасность травмирования посторонними включениями, находящимися в сырье, а также клипсами, самопроизвольно выбрасываемыми неисправным механизмом скрепления.

6 Требования по безопасности и гигиене

6.1 Общие требования

Клипсаторы должны соответствовать требованиям безопасности настоящего стандарта, ГОСТ 12.2.124, ГОСТ 12.2.135 и ГОСТ 28693.

Кроме того, при конструировании клипсаторов следует учитывать несущественные опасности, которые не рассматриваются в настоящем стандарте (например, острые кромки).

Если средством снижения рисков является изменение пространственного расположения центра тяжести клипсатора при его установке, производитель должен включать в информацию для потребителя ссылку на предусмотренные средства снижения рисков, ограничительные значения требований безопасности и средства проверки.

Если средством снижения рисков является система защиты работающего клипсатора, производитель должен включить в информацию для потребителя перечень и описание подробностей этой системы, а также элементы, необходимые для обучения обслуживающего персонала.

Следует учитывать опасности, связанные с мойкой оборудования водой под давлением.

В эксплуатационные документы необходимо вносить следующие указания:

- *работать с клипсатором должен только специально назначенный и проинструктированный персонал;*
- *место работы должно быть соответствующим образом освещено.*

6.2 Требования по обеспечению механической безопасности

6.2.1 Общие требования

Раздел формулирует требования к конструкции клипсаторов, направленные на снижение опасностей, детализированных в разделе 5. Выделены следующие опасные зоны:

6.2.2 Настольные клипсаторы

6.2.2.1 Настольные клипсаторы с фиксированной направляющей клипс

Зона 1 — зона скрепления (см. рисунок 5).

Доступ к опасным точкам толкателя и отрезного ножа следует предотвращать или ограничивать путем:

- ограничения ширины проемов (щелей) S_1 между направляющими для клипс и направляющими для ножей до значения не более 8 мм (см. рисунок 9) или
- установки защитных бортиков или аналогичных приспособлений с обеих сторон таким образом, чтобы величина $(S_2 - t)$ составляла не более 8 мм (см. рисунок 10).

В приводимых в движение механическим способом клипсаторах с фиксированной направляющей клипс оболочку следует вводить в открытый проем. В конце этого проема (или под рукой оператора) находится кнопка включения для толкателя и отрезного ножа.

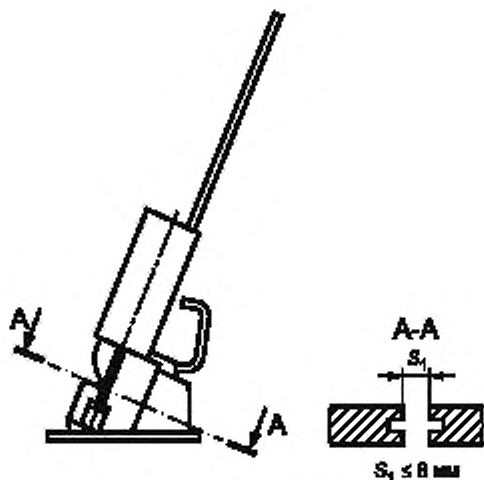


Рисунок 9 — Настольный клипсатор с фиксированной направляющей клипс

Если проемы имеют размер более 8 мм, стационарные защитные устройства следует устанавливать с обеих сторон таким образом, чтобы безопасный размер ($S_2 - t$) составлял не более 8 мм (см. рисунок 10).

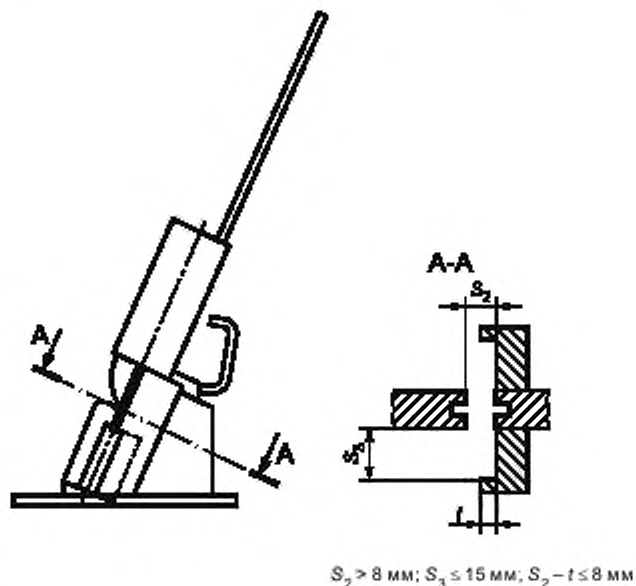


Рисунок 10 — Настольный клипсатор со стационарным защитным устройством

6.2.2.2 Настольные клипсаторы с подвижной направляющей клипс

Зона 1 — зона скрепления

Для настольных ручных клипсаторов с подвижной направляющей клипс запуск толкателя или ножа возможен только в случае, когда направляющая клипс закрыта. Подвижную направляющую клипс следует проектировать как часть системы безопасности.

Доступ к опасным точкам толкателя и отрезного ножа следует предотвращать или ограничивать путем:

- ограничения ширины проемов (S_1 между направляющей клипс и направляющей отрезного ножа до не более 8 мм (см. рисунки 9 и 12) или
- установки защитных бортиков или аналогичных приспособлений с обеих сторон таким образом, чтобы величина ($S_2 - t$) составляла не более 8 мм.

У клипсаторов с механическим приводом и фиксированной направляющей клипс оболочку следует вводить в открытый проем, в конце которого (или под рукой оператора) находится *кнопка включения* для толкателя и отрезного ножа.

6.2.3 Напольные клипсаторы

Зона 1— зона скрепления

Доступ к опасным точкам *устройства пережима*, матрицы, толкателя и отрезного ножа следует ограничивать (см. рисунки 11 и 12).

Доступ со стороны подачи продукта к опасным точкам клипсатора в области тормоза оболочки следует ограничивать. Внутренний диаметр D должен быть не более 60 мм, в то время как расстояние A до опасной точки не менее 75 мм (см. рисунок 14).

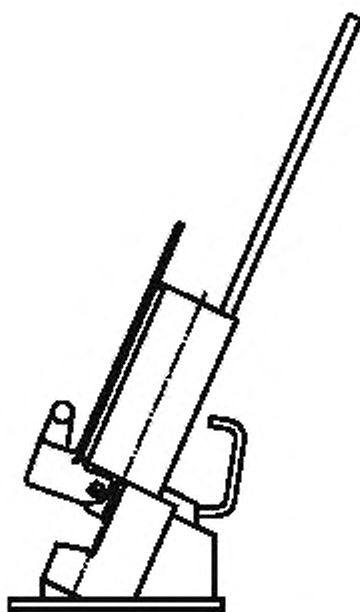


Рисунок 11 — Клипсатор с подвижной направляющей клипс. Устройство пережима открыто

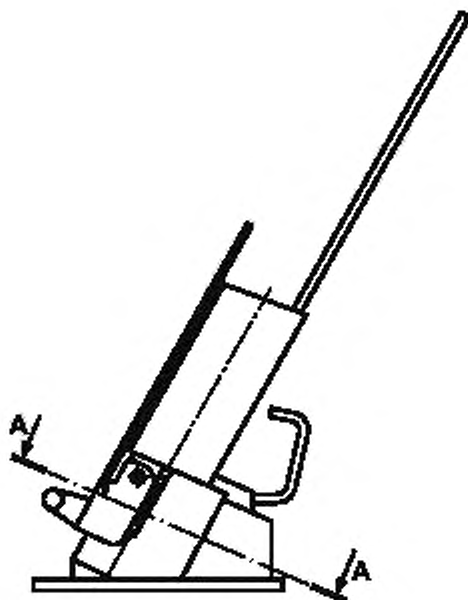


Рисунок 12 — Клипсор с подвижной направляющей клипс. Устройство пережима закрыто

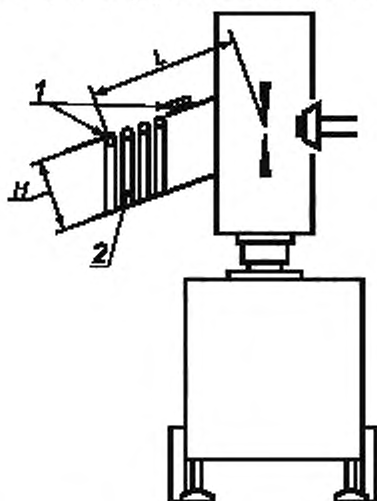
Доступ к опасным точкам клипсатора со стороны выхода продукта следует ограничивать установкой ограждения. Безопасное расстояние, зависящее от высоты открытия, должно соответствовать значениям таблицы 1 (см. рисунки 13 и 14).

Съемные ограждения должны быть заблокированы (см. 6.3.7).

Допускается использовать бесконтактные защитные устройства (например, световой барьер), если они обеспечивают тот же уровень безопасности.

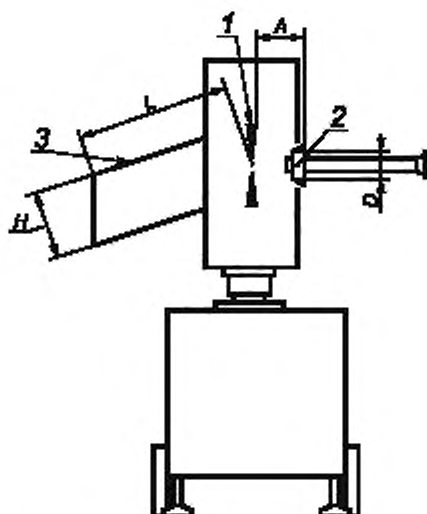
Для запуска клипсатора следует предусматривать две кнопки ручного управления.

Промежуток времени до начала работы управляющих устройств должен быть не более 5 с.



1 — защитное ограждение или световой барьер; 2 — защитное ограждение

Рисунок 13 — Входная и выходная стороны клипсатора с защитными ограждениями



1 — механизм скрепления; 2 — тормоз оболочки; 3 — защитное ограждение

Таблица 1

Обозначение безопасного расстояния	Безопасное расстояние, мм		
<i>A</i>	≥ 75		
<i>D</i>	≤ 60		
<i>H</i>	≤ 60	≤ 110	≤ 220
<i>L</i>	≥ 120	≥ 230	≥ 550

Рисунок 14 — Входная и выходная стороны клипсатора с защитным ограждением

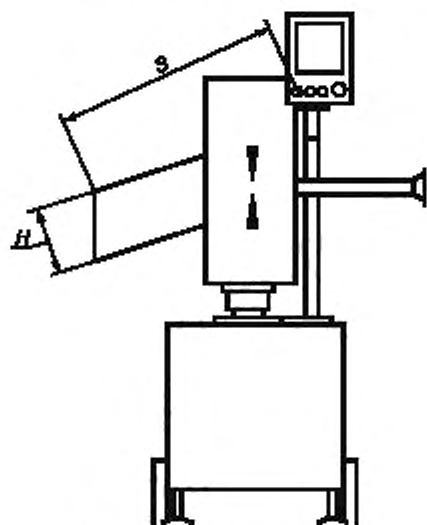


Рисунок 15 — Расположение управляющих устройств

Взамен двух кнопок ручного управления клипсатором допускается использовать управляющее устройство остановки-запуска в случае, если расстояние S между передним краем ограждения и управляющим устройством не менее 1250 мм (см. рисунок 15).

Допускается использовать бесконтактные устройства безопасности (например, световой барьер), если при этом достигается тот же уровень безопасности.

Зона 2 — сторона подачи продукта

Доступ к опасной точке верхней части клипсатора, которая перемещается в рабочее положение с помощью двигателя, должен быть предотвращен.

Этого можно добиться путем:

- установки стационарных или съемных ограждений. Если ограждение съемное, оно должно иметь блокировку (или должно соответствовать 6.3.7);

- установки электрочувствительной блокировки.

Допускаются другие технические решения, эквивалентные оценке риска и адекватные по эффективности защиты.

Если верхняя часть клипсатора перемещается вручную, необходимость в технических средствах защиты отсутствует.

Зона 3 — сторона выхода продукта

Вращающиеся части ленточного разгрузочного устройства следует защищать стационарными защитными ограждениями.

Зона 4 — дополнительные устройства

Опасные элементы дополнительных устройств следует закрывать стационарной или съемной блокирующей защитой. Допускается использовать бесконтактные устройства безопасности (например, световой барьер), если обеспечивается тот же уровень безопасности.

6.2.4 Приводные системы

Опасные зоны приводной системы следует оснащать стационарной или съемной защитой (*крышкой*) с блокировкой.

Требования к блокировке съемных крышек — согласно 6.3.7.

6.3 Требования по обеспечению электрической безопасности

6.3.1 Общие требования

Клипсаторы должны соответствовать требованиям безопасности, установленным ГОСТ Р МЭК 60204-1, ГОСТ 12.1.019, ГОСТ 12.2.007.0, ГОСТ 12.2.135, ГОСТ Р 51838, Правилами технической эксплуатации электроустановок потребителей [2].

6.3.2 Электродвигатели и электрические компоненты следует защищать от воздействия влаги, образующейся в процессе переработки продукта, а также от воздействия воды и моющих средств — в процессе мойки и санитарной обработки.

6.3.3 Переключающие устройства с функцией остановки

Конструкцией клипсаторов должны быть предусмотрены средства визуального и звукового оповещения о прекращении их работы при включении устройства безопасности или устройства, способные прерывать подачу электроэнергии к другим элементам отводящего транспортера.

Переключающие устройства с функцией остановки должны соответствовать категории 0 по ГОСТ Р МЭК 60204-1 (пункт 9.2.2).

Выключатель «ВЫКЛ.» должен быть легкодоступен оператору с его рабочего места.

6.3.4 Устройство аварийной остановки

Клипсаторы должны быть оснащены устройством аварийной установки.

6.3.5 Защита от попадания воды

6.3.5.1 Степени защиты клипсаторов

Клипсаторы следует изготавливать со степенью защиты не менее кода IP 54 по ГОСТ 14254.

6.3.5.2 Степени защиты электрических компонентов

Электрические компоненты должны соответствовать следующим степеням защиты:

- код IP X5 — внешние электрические компоненты:

на клипсаторе,

на панели управления, расположенной на клипсаторе,

на панели управления, расположенной в рабочем помещении;

- код IP X3 — внутренние электрические компоненты:

на клипсаторе с закрытым корпусом со степенью защиты IP X5 и открытой нижней поверхностью.

Должна быть обеспечена защита от прямого или косвенного повреждения струей воды;

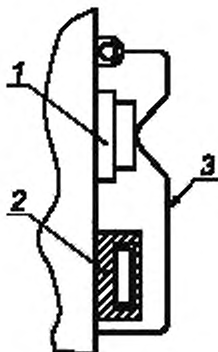
- код IP X2 — внутренние электрические компоненты:
на клипсаторе с полностью закрытым корпусом со степенью защиты IP X5. Должна быть обеспечена защита против попадания конденсата,
на крышке панели управления;
- код IP X0 — внутренние электрические компоненты.
на клипсаторе с полностью закрытым корпусом со степенью защиты IP X5. Должна быть обеспечена защита от попадания конденсата и безопасность пальцев рук и тыльной стороны ладони.

6.3.5.3 Кожухи

Для клипсаторов, которые можно чистить водой под давлением, доступ воды к внутренним компонентам электрического управления следует исключить путем их оснащения съёмными или передвижными кожухами. Производитель должен дать информацию об их использовании в руководстве по эксплуатации.

Закрытый кожух не должен препятствовать оператору в нажатии кнопки «Выкл.» (см. рисунок 16).

Кожухи, закрывающие внешние электрические компоненты, должны открываться для доступа к кнопкам «Вкл.» и «Выкл.». При использовании мембранных выключателей или аналогичных им устройств допускается не устанавливать кожухи, если мембранный выключатель или аналогичные устройства пригодны для мойки водой под давлением.



1 — переключатель «Выкл.»; 2 — переключатель «Вкл.»; 3 — защитный кожух

Рисунок 16 — Переключатели «Вкл.» и «Выкл.» с кожухом

6.3.6 Выключатель «Включено — выключено»

На клипсаторе со стороны оператора должны быть установлены выключатели «Вкл.» и «Выкл.». Кнопка «Вкл.» должна быть заблокирована от несанкционированного включения (например, защитной втулкой или воротничком).

6.3.7 Требования к управляющим системам, связанным с блокировкой и безопасностью

6.3.7.1 Общие требования

Детали управляющей системы, выполняющие функцию безопасности, должны быть спроектированы и сконструированы в соответствии с требованиями ГОСТ Р ИСО 13849-1.

6.3.7.2 Блокирующие устройства

Детали и узлы блокирующей системы, связанные с безопасностью, должны соответствовать ГОСТ Р ИСО 13849-1.

Для обеспечения безопасности при выполнении норм санитарии и гигиены допускаются отклонения от требований при реализации следующих дополнительных мер:

- использование выключателей с заранее установленными режимами в условиях возникновения неисправности, например магнитных выключателей, изготовленных с учетом гигиенических требований;
- применении сенсорных схем, которые должны соответствовать ГОСТ Р ИСО 13849-1.

При использовании выключателей типа PDF без дублирования (например, магнитных) следует учитывать специальные требования по установке, а их размещение должно выполняться с учетом анализа рисков, который должен провести производитель. Схема обработки сигнала и силовая схема — по ГОСТ Р ИСО 13849-1.

Для обеспечения безопасности, связанной с эксплуатацией пневматической и гидравлической систем:

- детали управляющей системы безопасности (датчики сенсорного типа запуска клипсатора) должны разблокироваться только при получении сигнала «под давлением». Для датчиков, клапанов и других деталей, работающих по сигналу системы управления, связанной с безопасностью, должна быть обеспечена дублирующая защита от возможного повреждения с тем, чтобы сохранить функции безопасности. Сенсорная часть блокирующей системы *должна соответствовать санитарно-гигиеническим требованиям, действующим в Российской Федерации*, и устанавливаться в корпусе клипсатора, чтобы быть защищенной:

- от механических и любых других повреждений;
- от воздействия моющих и дезинфицирующих средств и воды.

6.3.8 Сопротивление изоляции проводников — не менее 1,0 МОм.

6.3.9 Заземление клипсатора — по ГОСТ 21130. Значение сопротивления между болтом заземления и любой токопроводящей частью, которая может оказаться под напряжением, не должно превышать 0,1 Ом.

6.3.10 Электрическая прочность изоляции должна обеспечивать отсутствие пробоев и поверхностного перекрытия изоляции при испытательном напряжении 1000 В переменного тока в течение 60 с.

6.3.11 На клипсаторах следует предусматривать защиту от самопроизвольного включения при восстановлении прерванной подачи электроэнергии. Пусковая кнопка должна быть защищена двумя ограничителями.

6.3.12 При размещении электрических компонентов в отдельном электрическом шкафу следует предусматривать запорное устройство (замок) с ключом.

П р и м е ч а н и е — В 6.3.8—6.3.12 приведены дополнительные по отношению к EN 13885:2005 требования электробезопасности, действующие в Российской Федерации, обязательные для применения при проектировании и производстве клипсаторов.

6.4 Требования по обеспечению пневматической безопасности

Пневматическое оборудование должно соответствовать требованиям безопасности ГОСТ Р 52869.

При проектировании пневматического оборудования следует предусматривать использование физиологически безвредных масел. Типы масел должны быть приведены в *руководстве по эксплуатации*.

Если после остановки клипсатора *остаточная* пневматическая энергия (*избыточное давление*) превышает безопасный уровень, следует устанавливать устройства, предназначенные для *снятия избыточного* давления.

6.5 Требования по обеспечению устойчивости

При конструировании клипсаторов следует предусматривать технические решения, исключающие самопроизвольное перемещение (вращение), скольжение, опрокидывание при нормальных условиях эксплуатации.

Для незакрепленных на фундаменте клипсаторов напольного типа и клипсаторов, оснащенных колесами для перемещения, их устойчивость к наклону, *превышающему угол опрокидывания*, должна быть гарантирована конструкцией и положением центра тяжести.

Клипсаторы на колесах следует оборудовать не менее чем двумя поддерживающими роликами (или двумя ножками) и двумя опорными поворотными колесами с фиксаторами для предотвращения движения и/или вращения.

В *руководстве по эксплуатации* производитель должен предоставить информацию о нагрузке на фундамент и креплению к нему, описание по использованию фиксаторов и требования к качеству пола.

Клипсаторы, испытанные в соответствии с таблицей 4, не должны катиться, скользить или наклоняться.

6.6 Санитарно-гигиенические требования

6.6.1 Общие требования

Клипсаторы должны быть сконструированы и изготовлены в соответствии с требованиями настоящего стандарта, ГОСТ 12.1.003, ГОСТ 12.1.012 и санитарными нормами СН 2.2.4/2.1.8.562 [3] и ГН 2.2.5.13-03[4].

Определены три гигиенические зоны: пищевая зона, зона разбрызгивания и непищевая зона.

6.6.2 Пищевая зона

На клипсаторах с встроенной цевкой пищевая зона представлена общими внутренними и внешними поверхностями цевки, включая тормоз оболочку, если он находится внутри рукава.

Остатки продукта, образующиеся после закрытия рукавной оболочки, невозможно вернуть в систему циркуляции продукта. Это должно быть отражено в *руководстве по эксплуатации*.

У клипсаторов без встроенной цевки пищевой зоны не существует.

6.6.3 Зона разбрызгивания (см. рисунок 17)

6.6.3.1 Зона разбрызгивания настольных клипсаторов включает в себя:

- пространство, разделяющее разгрузочный и отводящий транспортеры;
- направляющую клипс;
- толкатель в зоне скрепления;
- матрицу кодирующего устройства;
- отрезной нож (см. рисунки 3 и 4).

6.6.3.2 Зона разбрызгивания настольных клипсаторов включает в себя:

- пространство, разделяющее разгрузочный и отводящий транспортеры;
- направляющую клипс;
- толкатель в зоне скрепления;
- матрицу кодирующего устройства;
- отрезной нож (см. рисунки 1 и 2).

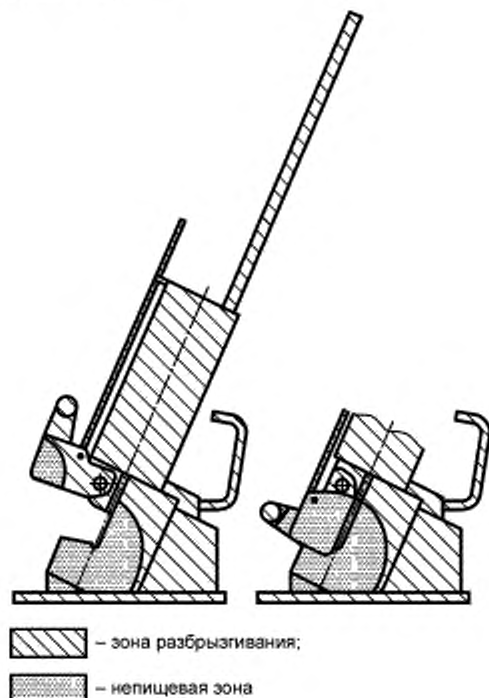


Рисунок 17 — Гигиенические зоны

6.6.3.3 Зона разбрызгивания настольных клипсаторов, прикрепленных или интегрированных с другими машинами, включает в себя:

- пространство, разделяющее разгрузочный и отводящий транспортеры;
- направляющую клипс;
- толкатель в зоне скрепления;
- матрицу кодирующего устройства;
- отрезной нож.

Чистка некоторых компонентов зоны разбрызгивания, например зоны, *разделяющей разгрузочный и отводящий транспортеры*, зоны направляющей клипс, толкателя в зоне скрепления, матрицы, отрезного ножа, затруднена, поэтому для чистки и необходимого удаления моющих и дезинфицирующих средств *руководство по эксплуатации* должно содержать специальные инструкции.

6.6.4 Непищевая зона

Все остальные поверхности клипсатора см. рисунок 17.

6.6.5 Санитарная обработка и чистка клипсаторов

Все поверхности в пищевой зоне должны легко чиститься и дезинфицироваться, а чистящие жидкости должны свободно с них стекать.

Требования к конструкции, обеспечивающие возможность чистки клипсаторов, приведены в приложении В.

В руководство по эксплуатации следует включить информацию о рекомендуемых методах чистки поверхностей в пищевых зонах, особенно защитных кожухов, а также толкателя продукта, и информацию о методах удаления остатков чистящих и дезинфицирующих средств и любого другого чистящего материала.

6.6.6 Снижение уровня шума

Уровни звукового давления для клипсаторов в октавных полосах не должны превышать значений, приведенных в таблице 2, в соответствии с ГОСТ 12.1.003.

Т а б л и ц а 2 — Допустимый уровень шума на рабочих местах

Уровни звукового давления, дБ, в октавных полосах со среднегеометрическими частотами, Гц									Уровень звука и эквивалентный уровень звука, дБ А
31,5	63	125	250	500	1000	2000	4000	8000	
107	95	87	82	78	75	73	71	69	80

6.6.7 Снижение уровня вибрации

Значения виброскорости на рабочем месте следует рассчитывать в соответствии с ГОСТ 12.1.012, однако они не должны превышать приведенных в таблице 3 значений.

Т а б л и ц а 3 — Допустимый уровень вибрации на рабочих местах

Среднегеометрическая частота полос, Гц	2,0	4,0	8,0	16,0	31,5	63,0
Допустимое значение виброскорости, дБ	108	99	93	92	92	92

П р и м е ч а н и е — Введен 6.6.6, в котором указаны предельные шумовые характеристики, а также дополнительно по отношению к ЕН 13885.2005 — 6.6.7— вибрационные характеристики по нормам, действующим в Российской Федерации.

6.7 Требования к эргономическим характеристикам

При конструировании клипсаторов следует руководствоваться требованиями ГОСТ 21786, ГОСТ 21829, ГОСТ 22613, ГОСТ 22614, ГОСТ 22615.

При проектировании рабочих мест следует применять технические решения, исключающие неудобные положения тела оператора при эксплуатации и чистке клипсаторов.

Органы управления следует располагать на расстоянии, доступном для оператора.

Информацию для пользователя, необходимую для достижения эргономических целей, следует представлять в *руководстве по эксплуатации*.

7 Проверка соблюдения основных требований безопасности и санитарно-гигиенических норм

Таблица 4

Пункт настоящего стандарта	Метод тестирования
Механические опасности (см. 6.2.2)	Измерение размеров каждого клипсатора. Проверка блокирующих устройств для каждого клипсатора. Функциональное испытание выключателя «Включено — Выключено» для каждого клипсатора. Проверка электрической схемы (типовая)
Механические опасности (см. 6.2.3)	Измерение размеров каждого клипсатора. Проверка электрической схемы (типовая). Визуальный контроль
Электрические опасности (см. 6.3.3)	Проверку в соответствии с ГОСТ Р МЭК 60204-1 следует проводить для каждого клипсатора. Проверка степеней защиты IP — в соответствии с ГОСТ 14254 (типовая)
Электрические опасности (см. 6.3.4)	Проверка путем отключения и восстановления подачи электроэнергии для каждой машины
Электрические опасности (см. 6.3.5)	Проверка — в соответствии с ГОСТ 14254. Визуальный контроль
Электрические опасности (см. 6.3.8)	Проверка в соответствии с ГОСТ Р 51838 (приложение Д) для каждого клипсатора
Электрические опасности (см. 6.3.9)	Проверка в соответствии с ГОСТ Р 51838 (приложение Е) для каждого клипсатора
Электрические опасности (см. 6.3.10)	Проверка в соответствии с ГОСТ Р 51838 (приложение Ж) для каждого клипсатора
Электрические опасности (см. 6.3.11)	Визуальный контроль. Проверка путем отключения и восстановления подачи электроэнергии для каждого клипсатора
Электрические опасности (см. 6.3.12)	Визуальный контроль
Пневматическая опасность (см. 6.4)	Проверяют расчетным путем и при проведении типовых испытаний на соответствие ГОСТ Р 52869
Устойчивость (см. 6.5)	Расчет или проверка на устойчивость на плоскости с наклоном в 10° при неподходящем положении колес. Колеса должны быть зафиксированы. В этом положении должна быть проведена функциональная проверка работающего клипсатора. Визуальный контроль
Шум (см. 6.6.6)	По ГОСТ 12.1.050 и ГОСТ Р 51402
Вибрация (см. 6.6.7)	По ГОСТ 12.1.012, ГОСТ 31191.1 и ГОСТ 31319
Эргономика (см. 6.7)	Визуальный контроль. Измерение (типовое). Контроль массы (типовой)
Шероховатость поверхности (см. приложение В)	Измерение шероховатости поверхности, радиусов, пазов, визуальный контроль качества сварных швов в соответствии с ГОСТ 2789, ГОСТ 3242

8 Информация для потребителя

Информация для потребителя должна удовлетворять требованиям ГОСТ 2.601.

8.1 Общие требования

Изготовитель должен передать пользователю клипсатора следующую эксплуатационную документацию:

- паспорт;
- руководство по эксплуатации;
- инструкцию по монтажу, пуску, регулированию и обкатке клипсатора.

8.2 Руководство по эксплуатации

Руководство по эксплуатации включает в себя:

- 1) информацию относительно требований к транспортированию, установке и хранению клипсатора, а также к месту установки и его освещению;
 - 2) информацию относительно условий установки, монтажа и ввода в эксплуатацию;
 - 3) информацию, связанную с клипсатором:
 - описание клипсатора, ограждений и других защитных устройств,
 - описание опасностей, которые не могут быть полностью устранены защитными устройствами, например в зонах подачи наполнителя и клипс,
 - описание электрооборудования и принципиальную электрическую схему,
 - шумовые и вибрационные характеристики;
 - 4) информацию, связанную с условиями нормальной эксплуатации:
 - описание технологических операций при работе с клипсатором,
 - описание конструкции и использования блокирующих устройств,
 - описание применяемых узлов и деталей, которые обеспечивают отключение клипсатора, и функций переключателя режима работы клипсатора после окончания работы с ним,
 - требования к силовому кабелю, в том числе о необходимости отключения электрической вилки и мерах по предохранению электрического кабеля от повреждения во время перемещения клипсатора,
 - перечень опасных зон,
 - указание на необходимость регулярной проверки исправности блокирующих устройств и периодичности проведения таких проверок,
 - рекомендации по использованию индивидуальных защитных средств и одежды персоналом;
 - 5) информацию, касающуюся чистки:
 - описание операций по чистке и дезинфекции, моющих и дезинфицирующих средств со ссылкой на указания производителя по безопасному обращению с ними и рекомендуемое время применения с целью исключения опасности отравления,
 - порядок выполнения операций чистки и дезинфекции и информацию по применению индивидуальных средств защиты,
 - информацию по использованию кожухов, защищающих внешние электрические компоненты во время промывки водой под давлением и рекомендации по промывке поверхностей, закрытых кожухами,
 - информацию, касающуюся съема и установки защитных ограждений при проведении чистки;
 - 6) информацию по обслуживанию:
 - проведению и частоте инспекций и операций по обслуживанию с выполнением рабочих процедур (отключение, блокировка, нейтрализация остаточной энергии, проверка состояния защиты устройства),
 - использованию смазочных материалов.
- Производитель должен предоставить:
- сведения о непригодных смазочных материалах,
 - рисунки, необходимые для выполнения вышеуказанных задач,
 - перечень и описание запасных частей,
 - электрические схемы.

9 Подготовка операторов

Оператор должен быть обучен рабочим операциям и мерам безопасности, связанным с эксплуатацией клипсатора.

Примечание — Рекомендуется, чтобы персонал был проинструктирован во время монтажа клипсатора представителем производителя или поставщика оборудования.

10 Требования к маркировке

10.1 На видном месте к корпусу клипсатора прикрепляется табличка с информацией для потребителя, изготовленная по ГОСТ 12969. Форма таблички прямоугольная — по ГОСТ 12971.

10.2 Табличка включает в себя следующий минимальный объем информации по ГОСТ 26582:

- товарный знак;
- наименование предприятия-изготовителя, адрес;
- обозначение типа, марки (модели) и, при необходимости, исполнения клипсатора;
- заводской (серийный) номер;
- дату выпуска (год, месяц);
- технические характеристики, включая параметры источников энергоснабжения (напряжение, частоту тока, количество фаз, установленную мощность).

**Общие риски для машин пищевой промышленности
и требования по их снижению, применяемые для клипсаторов****А.1 Опасности, связанные с материалом для чистки**

Руководство по эксплуатации должно содержать предупреждение о возможных вредных влияниях на оператора аллергенных, токсичных или микробиологических свойства обрабатываемых или рекомендованных для чистки материалов.

Проверка: изучение документации.

А.2 Риски при чистке

В пищевой промышленности риск при чистке увеличивается в связи с необходимостью для оператора проводить в течение дня или в конце рабочего дня чистку опасных зон для удаления загрязнений, возникающих в течение рабочего дня при взаимодействии потоков вспомогательных продуктов и моющих средств и появления их избытка на деталях машин.

Опасности обычно возникают в результате процесса чистки или действия веществ, необходимых для создания требуемых санитарно-гигиенических условий. Когда используют опасные химикаты, например концентрированные едкие растворы, при проектировании клипсаторов следует *применять технические решения*, обеспечивающие обработку, разбавление, использование и удаление раствора в «закрытой системе», которая освобождает оператора от контакта с химическими реагентами. В случаях, когда контакт невозможно предотвратить, *руководство по эксплуатации* должно содержать соответствующую информацию о необходимости выбора и использования индивидуальных защитных средств и другие рекомендации по защите.

Проверка: Визуальная оценка и изучение документации.

А.3 Внешние влияния на электрическое оборудование

Клипсаторы эксплуатируют во влажной среде и с использованием методов влажной чистки, что увеличивает риск поражения электрическим током.

Конструктор должен максимально минимизировать прямое или *косвенное* воздействие водяных струй на электрическое оборудование.

Проверка: *испытание* или изучение документации.

А.4 Восстановление подачи энергии после прерывания

Существует опасность *самопроизвольного включения привода клипсатора и движения* механических частей, находящихся в опасной зоне.

В *ГОСТ Р МЭК 60204-1* предусмотрены устройства, предотвращающие *самопроизвольное включение привода клипсатора*, происходящее после возобновления подачи энергии. Для клипсаторов все риски от механических опасностей и *возможность нахождения в этот момент рук оператора* в опасных зонах *достаточно* высоки, в связи с чем устройства блокирования *самопроизвольного включения клипсатора* следует использовать во всех модификациях.

Проверка: визуальная оценка.

А.5 Опасности, связанные с *игнорированием* использования средств индивидуальной защиты

Операторам, обслуживающим клипсаторы, необходимо иметь средства индивидуальной защиты для снижения остаточных рисков, например:

- кольчужные перчатки;
- фартук для мойки.

В *руководстве по эксплуатации* следует предоставлять соответствующую информацию о необходимости выбора и использования подходящих средств индивидуальной защиты.

Проверка: изучение документации.

Приложение В
(обязательное)

Принципы конструирования для обеспечения возможности чистки клипсаторов

В.1 Определения

В настоящем приложении применены следующие термины с соответствующими определениями.

В.1.1 Пищевая зона

Зона, включающая поверхности, которые контактируют с пищевым продуктом, а также поверхности, с которыми пищевой продукт может контактировать при нормальных условиях эксплуатации и вернуться в основной поток.

В.1.2 Зона разбрызгивания

Зона, включающая поверхности, на которые могут попасть брызги или на которых могут образоваться подтеки от пищевого продукта при нормальных условиях эксплуатации.

В.1.3 Непищевая зона

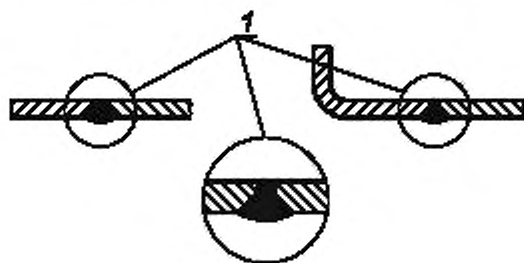
Зона, включающая поверхности, которые не контактируют с пищевым продуктом.

В.1.4 Объединенные поверхности

Поверхности, которые соединены таким образом, что частицы продукта не могут застревать, легко удаляются и не создают опасности загрязнения (см. рисунок В.1).

В.1.5 Легкоочищаемые поверхности

Поверхности, спроектированные и изготовленные так, чтобы обеспечить удаление загрязнений простой промывкой, например вручную с помощью губки, моющим средством и водой под давлением (см. рисунок В.1).



1 — гладкие поверхности

Рисунок В.1 — Гладкие поверхности. Пищевая зона

В.2 Материалы

В.2.1 Общие положения

Наружные поверхности клипсаторов допускается изготавливать из материалов с лакокрасочными покрытиями, обеспечивающими современный декоративный внешний вид и коррозионную стойкость при эксплуатации и хранении. Лакокрасочные покрытия деталей должны соответствовать ГОСТ 9.032 и ГОСТ 9.104.

В.2.2 Пищевая зона

Для изготовления узлов и деталей, поверхности которых контактируют с пищевыми средами, следует использовать коррозионно-стойкие к химическим воздействиям стали и сплавы по ГОСТ 5632 и другие материалы, разрешенные для применения Федеральным органом исполнительной власти, осуществляющим функции надзора в сфере защиты прав потребителей и благополучия человека.

Для изготовления режущих инструментов рекомендуется применять углеродистую инструментальную сталь. Термическая обработка должна обеспечивать установленную твердость режущей кромки лезвия при сохранении пластичной структуры остальной его части с тем, чтобы исключить появление трещин и разломов в процессе эксплуатации.

В.2.3 Зона разбрызгивания

Материалы для зоны разбрызгивания (см. В.2.2).

В.3 Конструкция

В.3.1 Общие требования

Поверхности и компоненты в различных зонах должны соответствовать следующим требованиям:

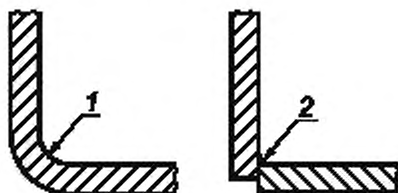
В.3.2 Пищевая зона

В.3.2.1 Поверхности в пищевой зоне должны быть гладкими и не содержать углублений (см. рисунок В.1).

В.3.2.2 Внутренние углы

Внутренние углы: угол, формируемый пересекающимися поверхностями, должен быть не менее 90° и иметь радиус не менее 3,2 мм (см. рисунок В.2).

Меньший радиус допустим в тех случаях, когда невозможно найти другое решение по техническим особенностям процесса, технологии производства (например, из-за сварного шва) или по экономическим причинам (см. рисунок В.2).



1 — радиус, получаемый при машинной обработке изогнутым лезвием, равный не менее 3,2 мм;
2 — радиус сварного шва, равный не менее 3,2 мм

Рисунок В.2 — Радиусы пищевой зоны

В компонентах клипсаторов, например в решетках, ножах режущего инструмента, транспортерах, допускаются ниши, углубления, пазы и углы с меньшими радиусами при условии, что указанные компоненты являются легкоочищаемыми.

Для внутреннего угла не менее 135° специальные требования к радиусу отсутствуют (см. рисунок В.3). Расстояние между двумя углами должно быть не менее 8 мм (см. рисунок В.3).

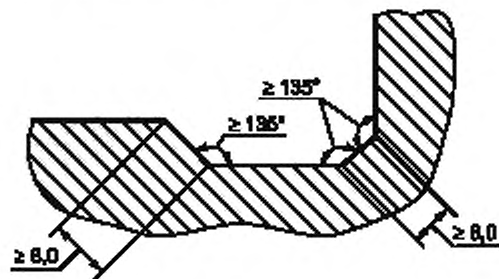
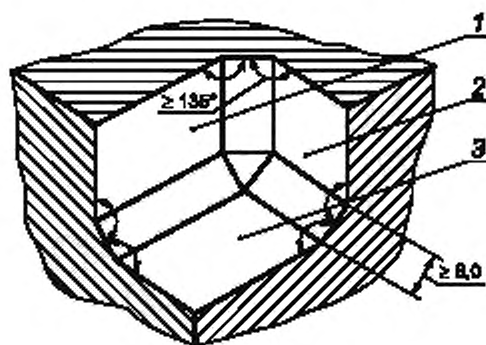


Рисунок В.3 — Углы в пищевой зоне

Если угол формируется пересечением трех плоскостей, то сформированные внутренние углы должны быть не менее 90° , а радиус — не менее 6,4 мм. Допускаются соединения без радиусов с внутренними углами не менее 135° (см. рисунок В.4).



1 — поверхность 1; 2 — поверхность 2; 3 — поверхность 3

Рисунок В.4 — Соединение поверхностей в пищевой зоне

В.3.2.3 Углубления допускаются, если внутренний радиус более 3,2 мм, а глубина менее 0,7 радиуса.

В.3.2.4 Стыки и швы должны быть сварены или скреплены и быть такими же гладкими, как и соединенные поверхности (см. рисунок В.1).

В.3.2.5 Шероховатость поверхности Rz должна быть не более 25 мкм. В тех зонах, где это технически возможно, шероховатость Rz должна быть менее 16 мкм.

В.3.3 Зона разбрызгивания

В.3.3.1 Поверхности должны быть гладкими (см. рисунок В.1)

В.3.3.2 Внутренние углы, сформированные пересечением двух поверхностей, должны быть не менее 80° и должны иметь радиус не менее 3,2 мм.

Если угол формируется пересечением трех поверхностей, то угол, сформированный пересечением двух поверхностей, должен иметь радиус не менее 6,4 мм. Специальные требования к радиусу в местах соединения третьей поверхности отсутствуют.

Допустимы углы не менее 110° без радиуса (см. рисунок В.4).

В.3.3.3 Образование канавок возможно, если внутренний радиус не менее 3,2 мм и глубина меньше одного радиуса.

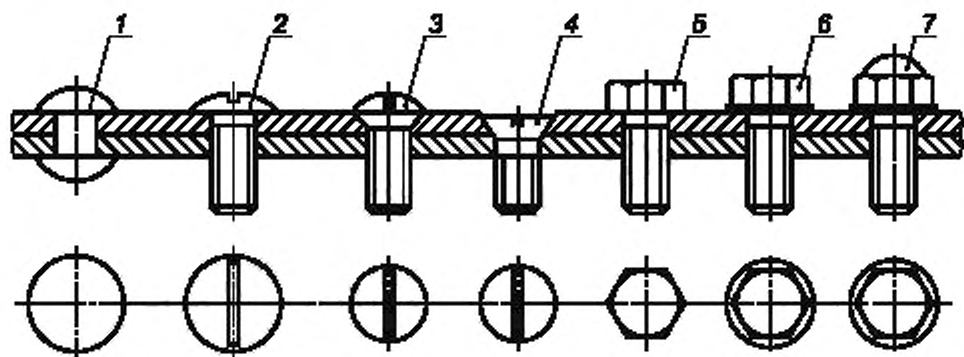
В.3.3.4 Отверстия допустимы, если они сквозные и имеют диаметр не менее 16 мм. Зазоры допускаются при условии, что они имеют ширину не менее 16 мм, а глубину — не более 16 мм, при этом зазор открыт.

В.3.5.5 Стыки и швы должны быть сварены и прочно скреплены. Это требование не применяется, если стыки формируются наложением металлических поверхностей сверху донизу в вертикальной плоскости таким образом, что отсутствуют горизонтальные углы, в которых может собираться грязь. Значение наложения должно быть не менее 12 мм. Стыки, которые не накладываются друг на друга, должны легко разделяться для проведения санитарной обработки.

В.3.3.6 Использование в конструкции винтов, болтов, заклепок с низкопрофильными головками типов, указанных на рисунке В.5, допускается, только когда другие методы соединения невозможны. При этом изготовитель в руководстве по эксплуатации должен гарантировать, что такие соединения поддаются чистке при проведении санитарной обработки клипсаторов.

Не допускается использовать следующие типы винтов:

- с крестообразным шлицем,
- с внутренним глухим шестигранным углублением на головке под ключ;
- диаметром менее 3 мм.



1 — круглая головка; 2 — овальная головка; 3 — полупотайная головка; 4 — потайная головка; 5 — шестигранная головка, 6 — шестигранная головка с фланцем; 7 — шестигранная кулоновидная головка

Рисунок В.5 — Допустимые крепления — профиль головок

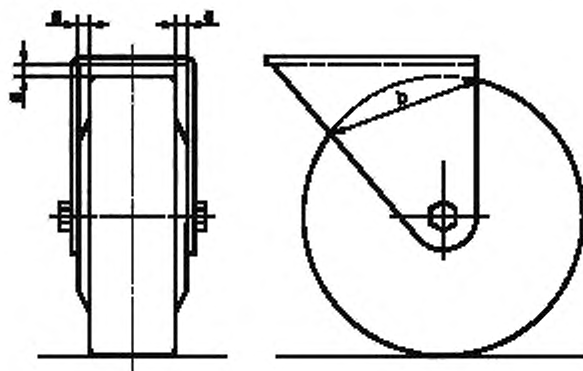
В.3.3.7 Шероховатость поверхности должна соответствовать требованиям В.3.2.5.

В.3.4 Непищевая зона

Поверхности конструктивных элементов клипсаторов должны быть гладкими, не иметь, по возможности, пазов, углов, отверстий, щелей и сочленений. Закрытые полые пространства следует выполнять достаточно широкими, чтобы обеспечивать их чистку и дезинфекцию.

В.3.5 Клипсаторы напольного типа на колесах

При изготовлении клипсаторов на колесах изготовитель должен при выборе колес предусмотреть возможность их санитарной обработки (см. рисунок А.6).



$b \leq 25$ мм; $a \geq 3,5$ мм; $b > 25$ мм; $a \geq 6$ мм; b — наибольший размер рамки на окружности колеса

Рисунок В.6 — Колеса. Примеры размеров

Приложение ДА
(справочное)

Система правил анализа шума клипсаторов. Второй класс точности

ДА.1 Определение уровня звукового давления

ЕН ИСО 11201 следует применять при определении уровня звукового давления.

Измерения следует проводить в нормальном рабочем положении на расстоянии 1 м от режущего инструмента.

Микрофон размещают на высоте 1,55 м над полом под прямым углом к режущему инструменту. Микрофон должен быть направлен в сторону клипсатора.

Примечание — Если требуется определить уровень мощности звука клипсатора в соответствии с ЕН ИСО 12100-2:2003 [(приложение А1.7.4, перечисление f)], необходимо использовать ЕН ИСО 3744.

ДА.2 Условия установки и проведения монтажа

Область проведения испытаний должна соответствовать ЕН ИСО 11201:1995 (раздел 8), а расположение — в соответствии с ЕН ИСО 3744:1995 (приложение А).

Примечание — При проведении испытаний на свободной площадке (например, в поле) предполагают, что фактор коррекции на окружающие условия K_2 не более 0,5 дБ и, следовательно, им можно пренебречь.

Настольный клипсатор при испытаниях располагают на отражающем (акустически жестком) столе в соответствии с требованиями ЕН ИСО 11201:1995 (приложение В).

Стационарные клипсаторы располагают на отражающем полу, и они должны быть достаточно удалены от любых отражающих стен или потолков или других объектов.

ДА.3 Условия проведения анализа

Измерение эмиссии шума клипсатора следует проводить на максимальной скорости, а запечатывание и деление — на заполненных воздухом оболочках.

Измерение следует проводить в течение полного рабочего цикла или более 15 с при исключении возможности остановки клипсатора.

ДА.4 Погрешность измерений

Для А-взвешенного уровня звукового давления, определяемого в соответствии с ЕН ИСО 11201, ожидают стандартную ошибку воспроизводимости от 0,5 до 2,5 дБ.

ДА.5 Информация, которая должна быть записана

Закрепленная информация должна соответствовать ЕН ИСО 11201-1995 (раздел 12).

Любые отклонения от этой системы правил оценки шума и от требований ЕН ИСО 11204 должны быть документированы вместе с техническими обстоятельствами, обусловившими такие отклонения.

ДА.6 Информация, которая должна сообщаться

Информация, которая должна быть включена в доклад о проведении испытаний, должна соответствовать ЕН ИСО 11201-1995 (раздел 13) с целью предоставления информации, которую производитель требует для подготовки декларации об уровне шума или *потребитель* для подтверждения декларируемых значений.

Как минимум, должна быть включена следующая информация:

- ссылка на систему правил анализа шума и основной стандарт по эмиссии шума ЕН ИСО 11201;
- положение микрофона для измерения уровня звукового давления на рабочей станции;
- установленный уровень эмиссии звука.

Должно быть подтверждено, что все требования системы правил оценки шума выполнены или, если это не так, должны быть идентифицированы любые невыполненные требования. Отклонения от требований должны быть идентифицированы, а технические обоснования этих отклонений должны быть представлены.

ДА.7 Декларирование (информация) и проверка значений уровня выделения шума

Если требуется предоставить декларацию об уровне эмиссии шума клипсатора, она должна быть подготовлена в двух экземплярах в соответствии с ЕН ИСО 4871. Она должна декларировать уровень эмиссии звука L_{pA} и соответствующий коэффициент отклонений K_{pA} .

Ожидаемый коэффициент отклонений K_{pA} должен составлять 2,5 дБ.

Декларация об уровне эмиссии шума должна констатировать, что значение уровня звукового давления L_{pA} определено в соответствии с системой правил оценки уровня шума и ЕН ИСО 11201. Если это не соответствует истине, декларация о шуму должна точно указывать, какие отклонения от системы правил оценки шума и/или основного стандарта имели место.

Для подтверждения должна быть проведена проверка в соответствии с ЕН ИСО 4871 при использовании тех же самых условий монтажа, установки и работы, которые были использованы при первоначальном определении значений эмиссии шума.

Примечание — В декларации могут быть представлены дополнительные значения эмиссии шума.

Примечание — Текст настоящего приложения совпадает с текстом приложения А (нормативное) «Система правил анализа шума клипсаторов. Второй класс точности» стандарта ЕН 13885:2005 и приводится как справочное, т.к. исключено из стандарта, поскольку в национальном стандарте применены правила анализа шума и методы измерения звукового давления, изложенные в соответствующих национальных стандартах ГОСТ 12.1.003—83, ГОСТ 12.1.050—86 и ГОСТ Р 51402—99.

Приложение ДБ
(справочное)

Условия настоящего европейского стандарта, содержащие необходимые требования или другие условия Директив ЕС

Настоящий европейский стандарт подготовлен по поручению, данному СЕН Европейской комиссией и Европейской ассоциацией свободной торговли, и поддерживает необходимые требования Директивы на машинное оборудование 98/37/ЕС, исправленные на Директиву 98/79/ЕС.

Соответствие этому стандарту — один из способов подтверждения соответствия со специфическими важнейшими требованиями Директив, касающихся и связанных с правилами ЕФТА (Европейская ассоциация свободной торговли).

ПРЕДУПРЕЖДЕНИЕ. Другие требования и другие директивы ЕС могут применяться к продукту(ам), входящему(им) в область применения настоящего документа.

Примечание — Текст настоящего приложения совпадает с текстом приложения ЗА (информативное) «Условия настоящего европейского стандарта, содержащие необходимые требования или другие условия Директив ЕС» стандарта ЕН 13885:2005, и приводится как справочное, т.к. исключено, поскольку оно действует только для государств — членов Европейского Союза.

Приложение ДВ
(справочное)

Сведения
о соответствии ссылочных национальных и межгосударственных стандартов
международным стандартам, использованным в качестве ссылочных
в примененном европейском региональном стандарте

Таблица ДВ.1

Обозначение ссылочного национального, межгосударственного стандарта	Степень соответствия	Обозначение и наименование ссылочного международного стандарта
ГОСТ Р ИСО 13849-1—2003	IDT	ИСО 13849-1—99 «Безопасность оборудования. Элементы систем управления, связанные с безопасностью. Часть 1. Общие принципы конструирования»
ГОСТ Р 51402—99	IDT	ИСО 3746—95 «Акустика. Определение уровней звуковой мощности источников шума по звуковому давлению. Ориентировочный метод с использованием измерительной поверхности над звукоотражающей плоскостью»
ГОСТ Р 52869—2007	MOD	ЕН 983:1996 «Безопасность машин. Требования безопасности к гидравлическим и пневматическим установкам и устройствам. Пневматика»
ГОСТ Р МЭК 60204-1—2007	IDT	МЭК 60204-1:2005 «Безопасность машин. Электрооборудование машин и механизмов. Часть 1. Общие требования»
ГОСТ 14254—96	IDT	МЭК 529—89 «Степени защиты, обеспечиваемые оболочками. (Код IP)»
ГОСТ 31191.1—2004	MOD	ИСО 2631-1:1997 «Вибрация и удар. Измерение общей вибрации и оценка ее воздействия на человека. Часть 1. Общие требования»
ГОСТ 31319—2006	MOD	ЕН 14253:2003 «Вибрация. Измерение общей вибрации и оценка ее воздействия на человека. Требования к проведению измерений на рабочих местах»
<p>Примечание — В настоящей таблице использованы следующие условные обозначения степени соответствия стандартов:</p> <ul style="list-style-type: none"> - IDT — идентичный стандарт; - MOD — модифицированный стандарт. 		

Сопоставление структуры настоящего стандарта со структурой
примененного в нем европейского регионального стандарта

Таблица ДГ.1

Структура настоящего стандарта	Структура европейского регионального стандарта
1 Область применения	1 Область применения
2 Нормативные ссылки	2 Нормативные ссылки
3 Термины и определения	3 Термины и определения
4 Устройство и принцип действия	—
4.1 Типы клипсаторов	См. 1.2
4.2 Устройство и принцип действия	См. 1.3
5 Перечень существенных опасностей	4 Перечень существенных опасностей
5.1 Общие требования	4.1 Общие
5.2 Механические опасности	4.2 Механические опасности
5.3 Электрические опасности	4.3 Электрические опасности
5.4 Пневматические опасности	4.4 Пневматические опасности
5.5 Опасности, обусловленные потерей устойчивости	4.5 Опасности, обусловленные потерей устойчивости
5.6 Опасности, связанные с повышенным уровнем шума	4.6 Опасности, обусловленные шумом
5.7 Опасности, обусловленные несоблюдением эргономических требований	4.7 Опасности, обусловленные несоблюдением эргономических требований
5.8 Опасности, обусловленные несоблюдением гигиенических требований	4.8 Опасности, обусловленные несоблюдением гигиенических требований
6 Требования по безопасности и гигиене	5 Требования по безопасности и гигиене и/или их предельные значения
6.1 Общие требования	5.1 Общие
6.2 Требования по обеспечению механической безопасности	5.2 Механические опасности
6.3 Требования по обеспечению электрической безопасности	5.3 Электрические опасности
6.4 Требования по обеспечению пневматической безопасности	5.4 Пневматические опасности
6.5 Требования по обеспечению устойчивости	5.5 Опасности, обусловленные потерей устойчивости
6.6 Санитарно-гигиенические требования	См. 5.8
6.6.1 Общие требования	5.8.1 Общие
6.6.2 Пищевая зона	5.8.2 Пищевая зона
6.6.3 Зона разбрызгивания	5.8.3 Зона разбрызгивания
6.6.4 Непищевая зона	5.8.4 Непищевая зона
6.6.5 Санитарная обработка и чистка клипсаторов	—
6.6.6 Снижение уровня шума	5.6 Снижение шума
6.6.7 Снижение уровня вибрации	—

Окончание таблицы ДГ.1

Структура настоящего стандарта	Структура европейского регионального стандарта
6.7 Требования к эргономическим характеристикам	5.7 Эргономические требования
См. 6.6	5.8 Гигиена и чистка
7 Проверка соблюдения основных требований безопасности и санитарно-гигиенических норм	6 Проверка выполнения требований по безопасности и гигиене и/или их предельных значений
8 Информация для потребителя	7 Информация для пользователя
8.1 Общие требования	7.1 Основное
8.2 Руководство по эксплуатации	7.2 Инструкция по использованию
9 Подготовка операторов	7.3 Подготовка операторов
10 Требования к маркировке	7.4 Маркировка
Приложение ДА (справочное) Система правил анализа шума клипсаторов. Второй класс точности	Приложение А (нормативное) «Система правил анализа шума клипсаторов. Второй класс точности»
Приложение В (нормативное) Принципы конструирования для обеспечения возможности чистки клипсаторов	Приложение В (обязательное) Принципы конструирования для обеспечения возможности чистки клипсаторов
Приложение С (нормативное) Общие риски для машин пищевой промышленности и снижение требований, установленных для клипсаторов	Приложение А (обязательное) Общие риски для машин пищевой промышленности и требования по их снижению, применяемые для клипсаторов
См. приложение ДБ (справочное) Условия настоящего Европейского стандарта, содержащие необходимые требования или другие условия Директив ЕС	Приложение ЗА (информативное) Условия настоящего Европейского стандарта, содержащие необходимые требования или другие условия Директив ЕС
Приложение ДА (справочное) Система правил анализа шума клипсаторов. Второй класс точности	Приложение А (обязательное) Система правил анализа шума клипсаторов. Второй класс точности
Приложение ДБ (справочное) Условия настоящего Европейского стандарта, содержащие необходимые требования или другие условия Директив ЕС	Приложение ЗА (информативное) Условия настоящего Европейского стандарта, содержащие необходимые требования или другие условия Директив ЕС
Приложение ДВ (обязательное) Сведения о соответствии ссылочных национальных и межгосударственных стандартов международным стандартам, использованным в качестве ссылочных в примененном европейском региональном стандарте	—
Приложение ДГ (справочное). Сопоставление структуры настоящего стандарта со структурой примененного в нем европейского регионального стандарта	—
Библиография	Библиография

Библиография

- [1] Методические рекомендации по разработке и подготовке к принятию проектов технических регламентов. Утверждены Министерством промышленности и энергетики Российской Федерации
- [2] Правила устройства электроустановок (ПУЭ), издание 7
- [3] СН 2.2.4/2.1.8.562—96 Шум на рабочих местах, в помещениях жилых и общественных зданий и на территории жилой застройки
- [4] ГН 2.2.5.13—03 Предельно допустимые концентрации (ПДК) вредных веществ в воздухе рабочей зоны

УДК 637.523.31:006:354

ОКС 67.260

Г 71

ОКП 51 3210
51 3220

Ключевые слова: клипсатор, клипса/скрепляющий элемент, направляющая клипсы, оболочка, тормоз оболочки, толкатель, отрезной нож

Редактор *Р.Г. Говердовская*
Технический редактор *В.Н. Прусакова*
Корректор *М.И. Першина*
Компьютерная верстка *И.А. Налейкиной*

Сдано в набор 29.06.2011. Подписано в печать 26.07.2011. Формат 60 × 84 $\frac{1}{8}$. Бумага офсетная. Гарнитура Ариал.
Печать офсетная. Усл. печ. л. 4,18. Уч.-изд. л. 3,60. Тираж 131 экз. Зак. 666.

ФГУП «СТАНДАРТИНФОРМ», 123995 Москва, Гранатный пер., 4.
www.gostinfo.ru info@gostinfo.ru
Набрано во ФГУП «СТАНДАРТИНФОРМ» на ПЭВМ.
Отпечатано в филиале ФГУП «СТАНДАРТИНФОРМ» — тип. «Московский печатник», 105062 Москва, Лялин пер., 8.