
ФЕДЕРАЛЬНОЕ АГЕНТСТВО
ПО ТЕХНИЧЕСКОМУ РЕГУЛИРОВАНИЮ И МЕТРОЛОГИИ



НАЦИОНАЛЬНЫЙ
СТАНДАРТ
РОССИЙСКОЙ
ФЕДЕРАЦИИ

ГОСТ Р ИСО
11943—
2010

ГИДРОПРИВОД ОБЪЕМНЫЙ

**Интерактивные автоматические системы
подсчета частиц в жидкости.
Методы калибровки и аттестации**

ISO 11943:1999
Hydraulic fluid power — On-line automatic particle-counting systems for
liquids — Methods of calibration and validation
(IDT)

Издание официальное



Москва
Стандартинформ
2011

Предисловие

Цели и принципы стандартизации в Российской Федерации установлены Федеральным законом от 27 декабря 2002 г. № 184-ФЗ «О техническом регулировании», а правила применения национальных стандартов Российской Федерации — ГОСТ 1.0—2004 «Стандартизация в Российской Федерации. Основные положения»

Сведения о стандарте

1 ПОДГОТОВЛЕН Автономной некоммерческой организацией «Научно-исследовательский центр контроля и диагностики технических систем» (АНО «НИЦ КД») и Самарским государственным аэрокосмическим университетом им. академика С.П. Королева (СГАУ) на основе аутентичного перевода на русский язык международного стандарта, указанного в пункте 4

2 ВНЕСЕН Техническим комитетом по стандартизации ТК 457 «Качество воздуха»

3 УТВЕРЖДЕН И ВВЕДЕН В ДЕЙСТВИЕ Приказом Федерального агентства по техническому регулированию и метрологии от 30 ноября 2010 г. № 618-ст

4 Настоящий стандарт идентичен международному стандарту ИСО 11943:1999 «Гидропривод объемный. Интерактивные автоматические системы подсчета частиц в жидкости. Методы калибровки и аттестации» (ISO 11943:1999 «Hydraulic fluid power — On-line automatic particle-counting systems for liquids — Methods of calibration and validation»)

5 ВВЕДЕН ВПЕРВЫЕ

Информация об изменениях к настоящему стандарту публикуется в ежегодно издаваемом информационном указателе «Национальные стандарты», а текст изменений и поправок — в ежемесячно издаваемых информационных указателях «Национальные стандарты». В случае пересмотра (замены) или отмены настоящего стандарта соответствующее уведомление будет опубликовано в ежемесячно издаваемом информационном указателе «Национальные стандарты». Соответствующая информация, уведомление и тексты размещаются также в информационной системе общего пользования — на официальном сайте Федерального агентства по техническому регулированию и метрологии в сети Интернет

© Стандартиформ, 2011

Настоящий стандарт не может быть полностью или частично воспроизведен, тиражирован и распространен в качестве официального издания без разрешения Федерального агентства по техническому регулированию и метрологии

Содержание

1 Область применения	1
2 Нормативные ссылки	1
3 Термины и определения	1
4 Единицы измерений	2
5 Необходимые условия	2
6 Испытательное оборудование	2
7 Погрешность измерительных приборов и параметров условий испытания	2
8 Калибровка в автономном режиме	3
9 Аттестация установки для подготовки проб в интерактивном режиме и определение эталона для вторичной калибровки	3
10 Методика вторичной калибровки и проверки в интерактивном режиме	6
11 Аттестация установки для разбавления пробы в интерактивном режиме	10
12 Меры предосторожности	11
13 Идентификационное положение	13
Приложение А (справочное) Руководство по разработке типового испытательного стенда для калибровки и аттестации автоматических счетчиков частиц в интерактивном режиме	14
Приложение В (справочное) Руководство по разработке гидравлической схемы подключения интерактивного автоматического счетчика частиц к стенду для многопроходных испытаний фильтров	16
Приложение С (справочное) Результаты международного анонимного исследования ИСО по калибровке и аттестации автоматических счетчиков частиц в интерактивном режиме	20
Приложение ДА (справочное) Сведения о соответствии ссылочных международных стандартов ссылочным национальным стандартам Российской Федерации	33

Введение

В гидросистемах объемных гидроприводов передача энергии и управление ей осуществляются с помощью жидкости под давлением внутри закрытой цепи. Жидкость является одновременно смазкой и средством передачи энергии.

Для надежной работы гидросистемы необходимо контролировать уровень чистоты жидкости. Качественное и количественное определение твердых загрязнителей в жидкости требует точности при получении пробы и определении распределения частиц загрязнителя по размерам.

Автоматические счетчики частиц являются общепринятыми средствами для определения размера твердых частиц и распределения частиц по размерам. Погрешность конкретного прибора определяют при калибровке.

При использовании автоматических счетчиков частиц, работающих в интерактивном режиме, не требуются контейнеры для проб, обеспечивается повышенная точность и более быстрый доступ к результатам подсчета частиц. Настоящий стандарт устанавливает общие положения по калибровке и аттестации интерактивных автоматических счетчиков частиц.

ГИДРОПРИВОД ОБЪЕМНЫЙ

Интерактивные автоматические системы подсчета частиц в жидкости.
Методы калибровки и аттестацииHydraulic fluid power. On-line automatic particle-counting systems for liquids.
Methods of calibration and validation

Дата введения — 2011—12—01

1 Область применения

Настоящий стандарт устанавливает основные положения по калибровке и аттестации интерактивных автоматических счетчиков частиц (АСЧ) для их последующего использования при подсчете твердых частиц, взвешенных в жидкости. В основном их применяют при многопроходном испытании фильтров по ИСО 16889.

2 Нормативные ссылки

В настоящем стандарте использованы нормативные ссылки на следующие стандарты:

ИСО 1000:1992 Единицы СИ и рекомендации по применению кратных дольных от них и некоторых других единиц (ISO 1000:1992, SI units and recommendations for the use of their multiples and of certain other units)

ИСО 1219-1:1991¹⁾ Гидроприводы объемные, пневмоприводы и их компоненты. Графические обозначения и принципиальные схемы. Часть 1. Графические обозначения для общепринятого использования и применительно к обработке данных (ISO 1219-1:1991, Fluid power systems and components — Graphic symbols and circuit diagrams — Part 1: Graphic symbols)

ИСО 4021:1992 Гидроприводы объемные. Гранулометрический анализ. Взятие проб жидкости из линий работающих гидросистем (ISO 4021:1992, Hydraulic fluid power Particulate contamination analysis — Extraction of fluid samples from lines of an operating system)

ИСО 5598:1985 Гидроприводы объемные, пневмоприводы и их компоненты. Словарь (ISO 5598:1985, Fluid power systems and components — Vocabulary)

ИСО 11171 Приводы гидравлические. Калибровка автоматических счетчиков для подсчета частиц в жидкостях (ISO 11171, Hydraulic fluid power — Calibration of automatic particle counters for liquids)

ИСО 12103-1:1997 Транспорт дорожный. Испытательная пыль для оценки фильтра. Часть 1. Испытательная пыль пустынь Аризоны (ISO 12103-1:1997, Road vehicles — Test dust for filter evaluation — Part 1: Arizona test dust)

ИСО 16889 Приводы гидравлические. Фильтры. Оценка производительности фильтрации фильтрующего элемента методом рециркуляции (ISO 16889, Hydraulic fluid power — Filters — Multi-pass method for evaluating filtration performance of a filter element)

3 Термины и определения

В настоящем стандарте применены термины по ИСО 5598.

¹⁾ Для однозначного соблюдения требований настоящего стандарта, выраженных в датированных ссылках, рекомендуется использовать только данный ссылочный стандарт.

4 Единицы измерений

В соответствии с ИСО 1000 используется международная система единиц (СИ).

В настоящем стандарте мкм(с) означает, что измерения размеров частиц проводятся с использованием АСЧ, откалиброванного по ИСО 11171.

5 Необходимые условия

Предполагается, что пользователи настоящей методики компетентны в работе с АСЧ и аппаратурой для испытания фильтров. Важно также, чтобы при этих испытаниях применялись соответствующие методики подготовки проб.

6 Испытательное оборудование

6.1 Автоматические счетчик(и) для подсчета частиц в жидкости или АСЧ с двумя независимыми датчиками.

6.2 Материалы и оборудование для калибровки в соответствии с ИСО 11171.

6.3 Среднедисперсная тестовая пыль ИСО (ISO MTD)¹⁾ в соответствии с ИСО 12103-1, класса АЗ, высушенная при температуре от 110 °С до 150 °С в течение не менее одного часа, для использования в испытательном стенде, смешанная с испытательной жидкостью путем встряхивания, а затем суспензированная с помощью источника ультразвука при удельной мощности от 3000 до 10000 Вт/м².

Примечание — В ИСО 16889 приведена методика испытания фильтров с использованием этой стандартной тестовой пыли. Для приобретения ISO MTD следует обращаться в секретариат ИСО или к членам ИСО.

6.4 Испытательная жидкость в соответствии с ИСО 16889.

6.5 Установка для подготовки пробы в интерактивном режиме, необходимая для смешивания и подачи жидкости для вторичной калибровки и аттестации, включает в себя:

- а) гидробак, насос, аппаратуру кондиционирования жидкости и измерительные приборы, отвечающие требованиям по аттестации раздела 9;
- б) очистительный фильтр, обеспечивающий уровень загрязненности исходной жидкости не более 5 частиц размером более 5 мкм(с) на миллилитр;
- в) схему компоновки оборудования в испытательном стенде, которая не будет изменять распределение твердых частиц в жидкости за ожидаемый период испытания (см. ИСО 16889);
- г) устройство отбора проб жидкости в соответствии с ИСО 4021;
- д) устройство подачи загрязненной жидкости к АСЧ при постоянных расходе и температуре с отклонениями в пределах, указанных в таблице 1.

Примечания

1 Может быть использован испытательный стенд для многопроходных испытаний фильтров (см. ИСО 16889) при условии, что он прошел аттестацию в соответствии с разделом 9.

2 Другая типовая установка, признанная удовлетворительной, приведена в приложении А.

6.6 Гидравлическая цепь (при необходимости с устройством для разбавления пробы) для подсоединения интерактивного АСЧ к испытательному стенду многопроходного испытания фильтров.

Типовые схемы гидравлических цепей, признанные удовлетворительными, приведены в приложении В.

7 Погрешность измерительных приборов и параметров условий испытания

7.1 Используют измерительные приборы с погрешностью в пределах, указанных в таблице 1.

¹⁾ ISO MTD — ISO Medium Test Dust (Среднедисперсная тестовая пыль ИСО).

Т а б л и ц а 1 — Погрешность измерительных приборов и параметров условий испытания

Параметр	Единицы СИ	Погрешность показаний прибора (\pm)	Допустимое отклонение параметра
Расход	л/мин	0,5 %	2 %
Кинематическая вязкость	мм ² /с	1 %	2 %
Давление	Паскаль (бар)	1 %	2 %
Температура	°С	0,5 °С	1 °С
Время	с	0,05 с	0,1 с
Объем	л	0,5 %	1 %
Масса	г	0,1 мг	1 %

ПРЕДУПРЕЖДЕНИЕ — Сохранение погрешности параметров условий проведения испытания в пределах, указанных в таблице 1, не обеспечивает выполнение требования по аттестации. Однако было доказано, что наилучший способ выполнения требований по аттестации — это сохранение погрешности параметров условий испытания (см. таблицу 1) при совместном применении соответствующих методик подсчета частиц и т. п.

8 Калибровка в автономном режиме

8.1 Проводят калибровку в отношении измерения размеров частиц в соответствии с указаниями изготовителя или ИСО 11171 при использовании новых АСЧ или после их очередного технического обслуживания.

8.2 Для каждого АСЧ или датчика АСЧ определяют диапазоны содержания частиц пыли по ИСО 11171 или используют рекомендованные изготовителем уровни содержания, полученные аналогичным образом.

9 Аттестация установки для подготовки проб в интерактивном режиме и определение эталона для вторичной калибровки

(См. рисунок 1).

9.1 При использовании двух АСЧ или АСЧ с двумя датчиками при аттестации установки для подготовки пробы в интерактивном режиме и определения эталона для вторичной калибровки приведенную ниже последовательность действий выполняют с использованием одного АСЧ и датчика.

9.2 Используют один АСЧ и датчик, калиброванные в соответствии с 8.1 и настроенные на интегральный режим и по крайней мере на шесть различных пороговых значений содержания частиц пыли, распределенных по всему рассматриваемому диапазону размеров частиц.

9.3 Регулируют общий объем жидкости (в литрах) в установке для подготовки пробы для достижения желаемого уровня и измеряют его с погрешностью в пределах $\pm 1\%$. Вязкость жидкости поддерживают в пределах $(15 \pm 0,3)$ мм²/с.

9.4 Используют очистительный фильтр, обеспечивающий уровень загрязненности исходной жидкости не более 5 частиц размером более 5 мкм(с) на миллилитр.

9.5 Определяют содержание частиц пыли, используемой при калибровке и проверке АСЧ. Содержание должно быть таким, чтобы при наименьшем размере частиц отсчет был максимальным и соответствовал содержанию, составляющему приблизительно 50 % порогового значения, установленного в 8.2.

9.6 Добавляют в гидробак требуемое количество ISO MTD, подготовленной в соответствии с 6.3, и дают жидкости циркулировать в течение приблизительно 15 мин. Записывают номер партии ISO MTD.

9.7 Начинают испытание, запуская АСЧ в интерактивном режиме (рекомендуемый объем проб — 25 мл), и регистрируют отсчеты в течение 1 ч с интервалом 2 мин или в течение самого длинного периода времени, при котором будет использоваться гидросистема, равномерно распределяя по нему 30 отсчетов.

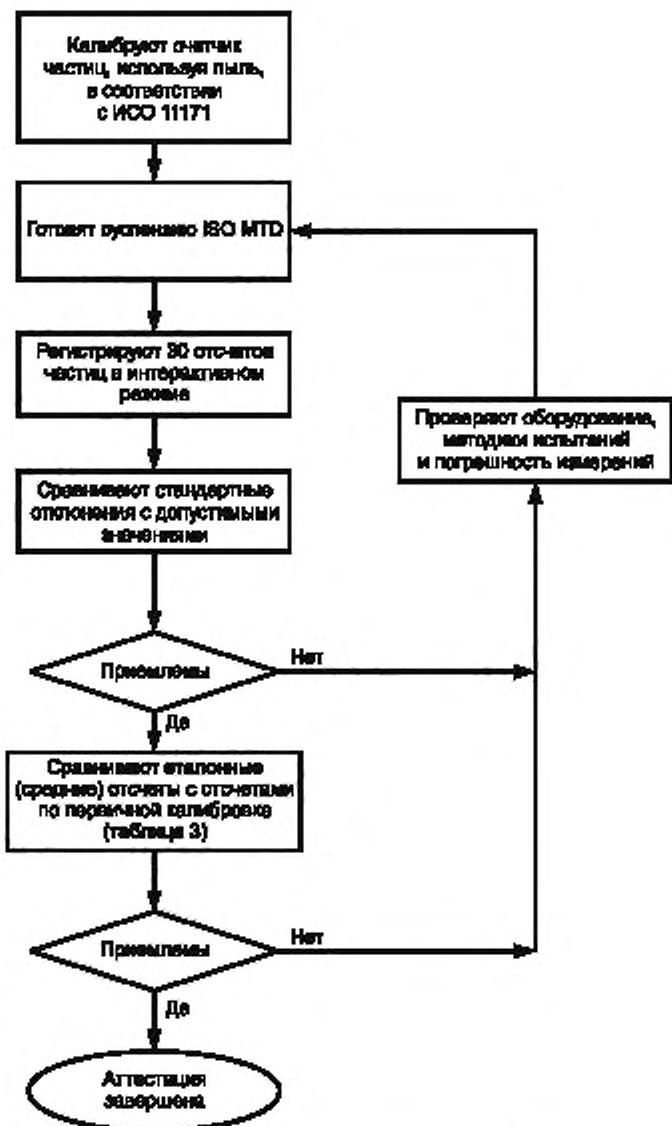


Рисунок 1 — Блок-схема аттестации установки для подготовки пробы в интерактивном режиме и определения эталона для вторичной калибровки АСЧ

9.8 Заполняют таблицу 2, вписывая необходимые данные для каждого из полученных необработанных отсчетов частиц. Для каждого установленного порогового значения размера частиц вычисляют среднее значение \bar{x} и стандартное отклонение σ всех отсчетов по формуле

$$\sigma = \sqrt{\frac{n \sum_{i=1}^n (x_i^2) - \left(\sum_{i=1}^n x_i \right)^2}{n(n-1)}}$$

где x_i — содержание частиц пыли при каждом пороговом значении i ;
 n — общее число отсчетов частиц.

Т а б л и ц а 2 — Бланк для занесения результатов вторичной калибровки АСЧ по пыли

Номер партии ISO MTD: _____ Массовая концентрация: _____ мг/л

Объем, в котором проводился подсчет частиц: _____ мл

Оператор: _____ Дата: _____ Модель АСЧ: _____

Серийный номер датчика: _____ Результаты первичной калибровки АСЧ по ИСО 11171: _____

Отсчет	Размер, мкм (σ >					
	Число частиц					
1						
2						
3						
4						
5						
6						
7						
8						
9						
10						
11						
12						
13						
14						
15						
16						
17						
18						
19						
20						
21						
22						
23						
24						
25						
26						
27						
28						
29						
30						
Среднее значение σ						
Допустимое σ						

9.9 Вычисляют допустимое стандартное отклонение для каждого размера частиц по формуле

$$\sigma_{\text{допустимое}} = \sqrt{\bar{x} + 0,0004\bar{x}^2}.$$

Примечание — Это допустимое стандартное отклонение равно удвоенному стандартному отклонению, полученному по результатам международного анонимного исследования (см. приложение С).

9.10 Если стандартное отклонение для каждого размера частиц меньше или равно допустимому стандартному отклонению для этого размера, то аттестацию признают успешной и переходят к 9.13.

9.11 Если стандартное отклонение для заданного размера частиц превышает допустимое стандартное отклонение, то проводят повторную проверку установки для подготовки пробы и методик, а также значений расхода и объема жидкости, при которых ведется подсчет частиц с помощью интерактивного АСЧ. Принимают соответствующие меры и повторяют испытание с 9.3 по 9.10.

9.12 Вычисляют содержание частиц пыли в мл для каждого порогового значения размера частиц путем деления среднего по отсчетам на объем жидкости (мл), в котором проводился подсчет частиц.

9.13 Пересчитывают отсчеты, полученные в 9.12, в число частиц на мкг (число частиц на мл при массовой концентрации 1 мг/л) путем деления на массовую концентрацию пробы, в миллиграммах на литр. Заносят эти эталонные отсчеты в третью графу таблицы 3.

9.14 Во вторую графу таблицы 3 заносят результаты отсчетов (число частиц на микрограмм) для пыли, использованной при первичной калибровке АСЧ по 8.1.

9.15 В четвертую графу таблицы 3 заносят значения допустимой погрешности калибровки АСЧ для каждого размера частиц, вычисленные по формуле.

Допустимая погрешность калибровки = 0,37 (отсчет по первичной калибровке во второй графе таблицы 3)^{0,85}.

Примечание — Допустимая погрешность калибровки для соответствия была вычислена по 5 %-ному отклонению размера частиц и 1 σ (Пуассоновское распределение), определенным по результатам международного анонимного исследования (приложение С).

9.16 Аттестуют установку для подготовки пробы, если разница между эталонными отсчетами и отсчетами для пыли, использованной при первичной калибровке АСЧ, указанными во второй графе таблицы 3, находится в пределах значений, указанных в четвертой графе, умноженных на 1,3.

Примечание — Эти эталонные отсчеты определяют распределение частиц пыли по размерам, использованной для вторичной калибровки АСЧ (с номером партии, указанным в 9.5), и будут использованы в разделах 10 и 11 для вторичной калибровки и проверки.

9.17 Если используют несколько АСЧ или АСЧ с несколькими датчиками, то допустимый разброс значений, полученных на разных АСЧ или датчиках АСЧ для каждого размера частиц, вычисляют по формуле.

Допустимый разброс = 0,60 + 0,05 (отсчет по первичной калибровке из второй графы таблицы 3).

Записывают результаты в пятую графу таблицы 3.

Максимально допустимый разброс отсчетов частиц, полученных на разных АСЧ, должен быть не более 10 % среднего отсчета частиц.

Примечание — Разброс значений, полученных на разных АСЧ, вычислен по 2,5 σ (Пуассоновское распределение), определенному по результатам международного анонимного исследования.

10 Методика вторичной калибровки и проверки в интерактивном режиме

(См. рисунок 2)

10.1 Проводят проверку калибровки АСЧ в интерактивном режиме после каждой первичной калибровки не реже одного раза в шесть месяцев или при появлении или подозрении отклонений при подсчете частиц.

Примечание — Если используют два АСЧ (АСЧ с двумя датчиками), то калибровку и проверку проводят на одном АСЧ (датчике АСЧ) по 10.1—10.10, а затем второй АСЧ (датчик АСЧ) настраивают по 10.11 в соответствии с первым.

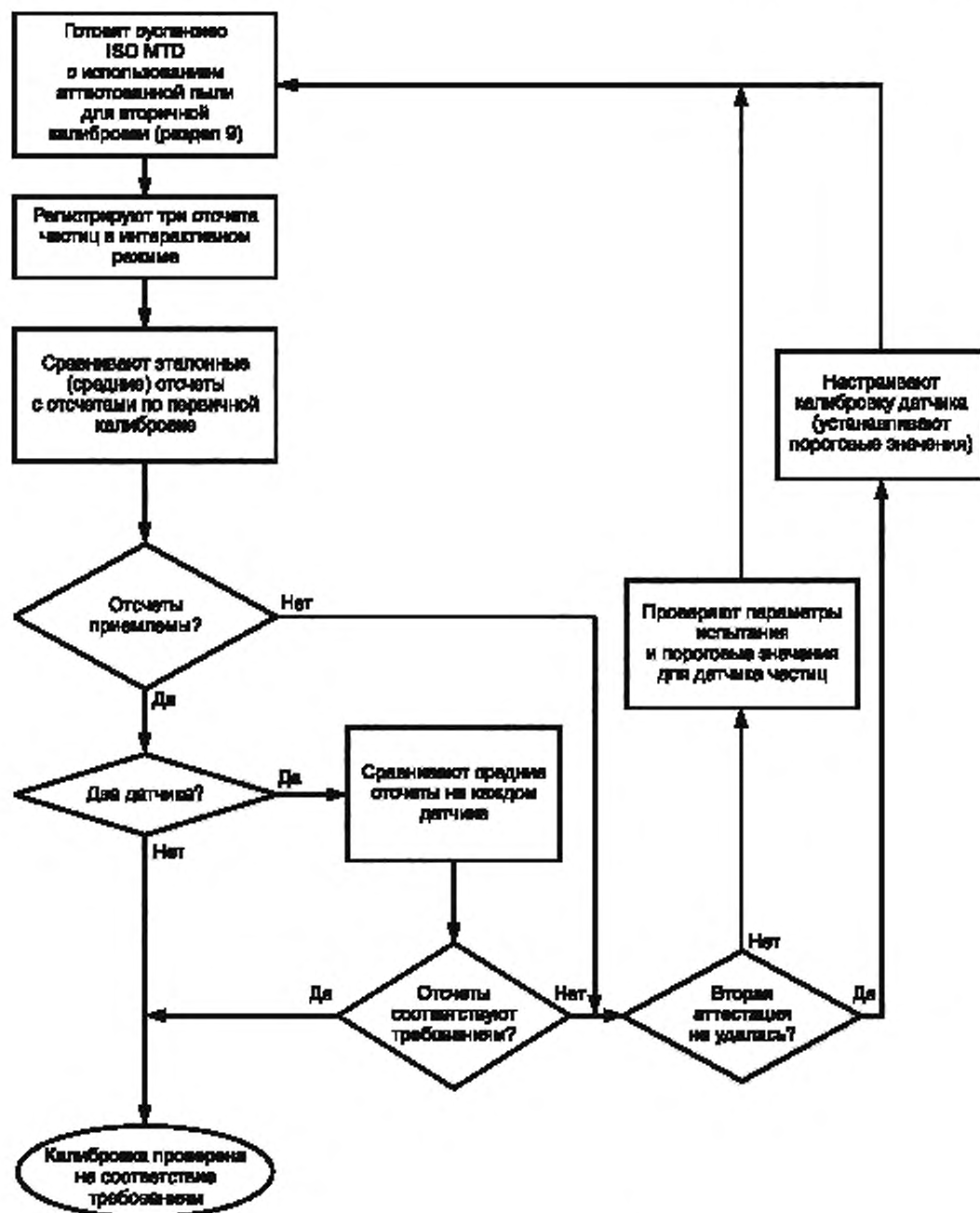


Рисунок 2 — Блок-схема проверки калибровки АС4 в интерактивном режиме на соответствие требованиям

Т а б л и ц а 3 — Отсчеты частиц по ISO MTD [все отсчеты интегральные и полученные для 1 мкг ISO MTD (отсчеты для миллилитра при массовой концентрации 1 мг/л)]

Размер частиц, мкм(с) >	Отсчеты по пыли, использованной для первичной калибровки АСЧ (см. 9.14)	Эталонные отсчеты по ISO MTD, № партии _____ (см. 9.13)	Допустимая погрешность калибровки АСЧ, (\pm) (см. 9.15)	Допустимый разброс значений, полученных на разных АСЧ (см. 9.17)
> 1				
> 2				
> 3				
> 4				
> 5				
> 6				
> 7				
> 10				
> 12				
> 14				
> 15				
> 20				
> 30				
<p>П р и м е ч а н и я</p> <p>1 Приведенные выше значения допустимой погрешности калибровки АСЧ для соответствия были вычислены по 5 %-ному отклонению размера частиц и 1σ (Пуассоновское распределение), определенным по результатам международного анонимного исследования.</p> <p>2 Разброс значений, полученных на разных АСЧ, вычислен по $2,5\sigma$ (Пуассоновское распределение), определенному по результатам международного анонимного исследования, при максимально допустимом разбросе отсчетов частиц, не более 10 % среднего отсчета.</p>				

10.2 Установку для подготовки пробы в интерактивном режиме используют в течение 24 месяцев после аттестации в соответствии с разделом 9.

10.3 Используют ISO MTD только из партии, аттестованной для вторичной калибровки АСЧ в соответствии с разделом 9 (см. таблицу 3).

10.4 Готовят суспензию ISO MTD для проверки калибровки АСЧ по 9.3—9.6.

10.5 Настраивают АСЧ на требуемые пороговые значения размера частиц, но только те, для которых были получены эталонные отсчеты частиц в соответствии с разделом 9 (см. таблицу 3).

10.6 Дают возможность суспензии для проверки калибровки АСЧ пройти через датчик АСЧ при том же значении расхода, что и при первичной калибровке.

10.7 Проводят реальную проверку АСЧ при нескольких значениях размера частиц, распределенных по диапазону, в котором он будет использован.

П р и м е ч а н и е — Допустима интерполяция, но не экстраполяция установленных пороговых значений между проверенными точками.

10.8 Получают минимум три последовательных отсчета частиц в интерактивном режиме (после стабилизации показаний).

10.9 Вычисляют средние значения отсчетов на микрограмм (число частиц на миллилитр при массовой концентрации 1 мг/л) для каждого установленного порогового значения размера частиц путем деления значения для среднего отсчета на объем пробы (мл) и на массовую концентрацию пробы (мг/л). Полученное значение заносят в таблицу 4.

10.10 Все отсчеты частиц, полученные в 10.9, должны быть равны эталонным отсчетам, приведенным в третьей графе таблицы 3, с учетом значений допустимой погрешности калибровки АСЧ, указанной в четвертой графе, для каждого сосчитанного размера частиц.

П р и м е ч а н и е — Приведенные выше значения допустимой погрешности калибровки АСЧ для соответствия были вычислены по 5 %-ному отклонению размера частиц и 1σ (Пуассоновское распределение), определенным по результатам международного анонимного исследования.

10.11 Если используют два АСЧ (или АСЧ с двумя датчиками), расположенных последовательно по потоку, то второй АСЧ должен быть калиброван с использованием такой же калибровочно-поверочной суспензии, что и первый, путем настройки пороговых значений таким образом, чтобы средние отсчеты на микрограмм (см. таблицу 4) совпадали со средними отсчетами первого АСЧ с допустимым отклонением, указанным в пятой графе таблицы 3 для каждого значения размера частиц.

П р и м е ч а н и е — Рекомендуется повторить действия данного подраздела, поменяв местами датчики.

10.12 Если отсчеты частиц, полученные по 10.9, соответствуют установленным требованиям, то проверку можно считать выполненной и переходить к разделу 11.

10.13 Если отсчеты частиц, полученные в 10.9, не соответствуют установленным требованиям, то после выполнения корректирующих действий независимо готовят другую суспензию ISO MTD для вторичной калибровки АСЧ и повторяют проверку по 10.4—10.12.

Следует убедиться в том, что:

- правильно настроено значение расхода через датчик;
- правильно настроены пороговые значения размера частиц;
- жидкость полностью дегазирована;
- правильно определены масса, объем проб и пр.

10.14 Если после проверки по 10.13 отсчеты частиц не соответствуют установленным требованиям, то корректируют настройку АСЧ (пороговых значений) в соответствии с ИСО 11171, но при этом не используют жидкость для вторичной калибровки АСЧ, подаваемую в интерактивном режиме, а также эталонные отсчеты, указанные в третьей графе таблицы 3.

10.15 Проверяют калибровку АСЧ, повторяя проверки с 10.4 по 10.12.

Т а б л и ц а 4 — Бланк для занесения результатов проверки калибровки АСЧ

Номер партии ISO MTD: _____ Массовая концентрация _____ мг/л

Объем, в котором подсчитывают частицы: _____ мл

Оператор: _____ Дата: _____ Модель АСЧ: _____

Серийный № АСЧ: _____ Дата первичной калибровки АСЧ по ИСО 11171: _____

Размер, мкм (с) >	Отсчеты частиц				
Верхний по потоку датчик: модель и серийный №: _____					
Отсчет 1					
Отсчет 2					
Отсчет 3					
Среднее					
Среднее/мкг (10.9)					
Нижний по потоку датчик: модель и серийный №: _____					
Отсчет 1					
Отсчет 2					
Отсчет 3					
Среднее					
Среднее/мкг (10.9)					

11 Аттестация установки для разбавления пробы в интерактивном режиме

(См. рисунок 3)

11.1 Аттестацию установки для разбавления пробы в интерактивном режиме проводят с такой же периодичностью, как и проверку калибровки АСЧ.

11.2 Используют жидкость для разбавления пробы, отфильтрованную до уровня чистоты не более 5 частиц размером более 5 мкм(с) на мл, или жидкость для разбавления пробы другого уровня чистоты, если может быть доказано, что при этом погрешность результирующих отсчетов частиц составит не более 1 %.

11.3 Проводят аттестацию установки для разбавления пробы при минимальном коэффициенте разбавления.

11.4 Готовят суспензию ISO MTD для вторичной калибровки АСЧ в соответствии с 9.3 — 9.6 с содержанием частиц пыли, равным (50 ± 10) % предельного значения содержания (см. 8.2), умноженного на выбранный коэффициент разбавления.

Примечание — Например, при двукратном разбавлении (1 часть растворителя на 1 часть суспензии) используют пробу с содержанием частиц пыли, равным 50 % порогового значения содержания для АСЧ, умноженного на 2.

11.5 Настраивают АСЧ на минимальное из шести пороговых значений размера частиц, распределенных по диапазону.

11.6 С выбранным коэффициентом разбавления получают минимум три последовательных отсчета частиц с интервалом в 1 мин (после стабилизации показаний) для каждого датчика и вычисляют среднее значение по отсчетам для разбавленной пробы при каждом размере частиц.

11.7 Вычисляют средние по отсчетам на миллилитр для каждого установленного порогового значения размера частиц путем деления среднего по отсчетам на объем жидкости (мл), в котором проводился подсчет частиц.

11.8 Пересчитывают значения, полученные по 11.7, в число частиц на микрограмм путем деления на массовую концентрацию пробы (мг/л) и умножения на коэффициент разбавления. Результаты заносят в таблицу 5. При использовании двух АСЧ для каждого составляют отдельный протокол.

11.9 Все отсчеты частиц, полученные по 11.8, должны совпадать с эталонными отсчетами из третьей графы таблицы 3 с учетом значений допустимой погрешности калибровки АСЧ из графы 4 таблицы 3 для каждого размера частиц. Кроме того, при использовании двух АСЧ (или АСЧ с двумя датчиками) средние по отсчетам этих двух АСЧ должны совпадать в пределах допустимого отклонения, приведенного в пятой графе таблицы 3, для каждого размера частиц.

11.10 Повторяют испытание с 11.4 по 11.9 при максимальном коэффициенте разбавления и по крайней мере двух других промежуточных значениях из общего применяемого диапазона коэффициентов разбавления.

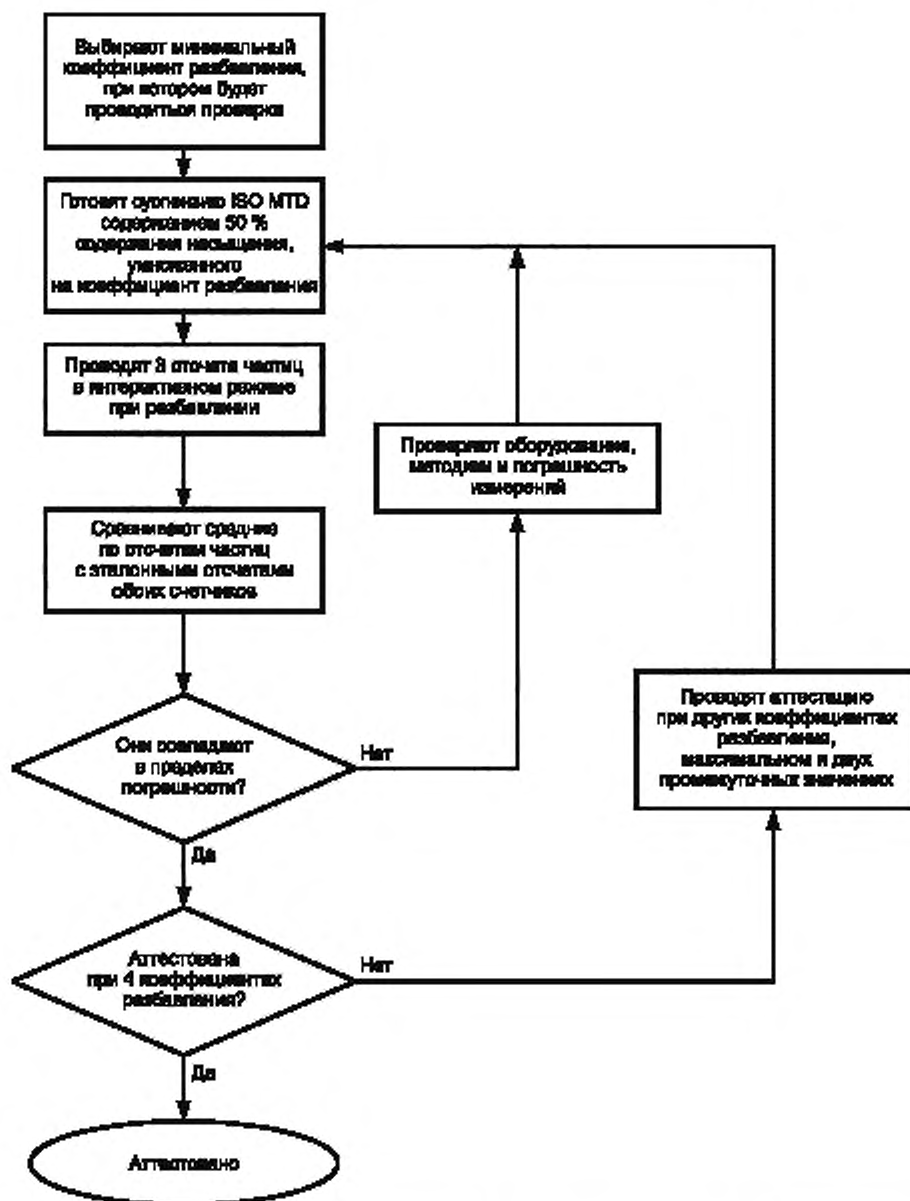


Рисунок 3 — Блок-схема аттестации установки для разбавления пробы в интерактивном режиме

12 Меры предосторожности

12.1 Подсчет частиц размером более 40 мкм(с) в интерактивном режиме с использованием ISO MTD требует внимательности, чтобы избежать их осаждения. Калибровку АСЧ при максимальных значениях размера частиц проверяют в интерактивном режиме (см. раздел 10).

12.2 Испытание фильтров грубой очистки с АСЧ в интерактивном режиме требует более высоких коэффициентов разбавления пробы и более точных измерений расхода.

12.3 Разбавление пробы необходимо, если значение содержания частиц пыли не попадает в диапазон, установленный для АСЧ. При наличии большого числа необнаруженных частиц наблюдаются отклонения отсчетов частиц при измеряемых размерах, в связи с чем используют большие коэффициенты разбавления.

12.4 При разбавлении пробы в интерактивном режиме жидкость для разбавления должна быть того же типа, что и испытательная жидкость, в которой ведется подсчет частиц.

12.5 Наличие свободной воды или воздуха в анализируемой испытательной жидкости будет оказывать неблагоприятное воздействие на результаты. Нужно предпринять меры предосторожности для устранения этих воздействий.

12.6 Предохраняют датчики АСЧ от механической вибрации для исключения погрешностей, связанных с ее воздействием.

12.7 Изолируют АСЧ от другого крупного оборудования для предупреждения влияния шумов.

12.8 Пульсации потока, вызванные неравномерностью работы насоса, могут привести к ошибочным отсчетам частиц. Эти пульсации могут быть ослаблены с помощью небольших аккумуляторов, если их включают в проверку установки.

12.9 Сводят к минимуму длину всех трубопроводов и устанавливают максимальные значения расхода, чтобы получить малое время запаздывания (время с момента отбора пробы из многопроходного испытательного стенда до момента, когда проба воспринимается АСЧ). Время запаздывания отсчета должно быть не более 30 с. Разница между временем запаздывания верхнего и нижнего по потоку датчиков должна составлять не более 10 с.

12.10 Во время работы настройку клапана проводят по минимуму, чтобы уменьшить ошибки, обусловленные генерированием частиц клапаном.

12.11 Систематически промывают каждый датчик обратной струей жидкости для предотвращения засорения или частичной блокировки. Это необходимо, поскольку не все оборудование для счета частиц имеет встроенные надежные индикаторы обнаружения этих сбоев, а засоренные или частично заблокированные датчики будут выдавать ошибочные отсчеты частиц.

Т а б л и ц а 5 — Протокол для занесения результатов аттестации установки для разбавления пробы в интерактивном режиме

Номер партии ISO MTD: _____ Объем, в котором подсчитывают частицы: _____ мл
Дата _____ Датчик расположен до или после фильтра? _____

Размер, мкм (с) >	Отсчеты частиц				
Массовая концентрация: _____ мг/л Коэффициент разбавления: _____					
Отсчет 1					
Отсчет 2					
Отсчет 3					
Среднее/мкг (11.8)					
Массовая концентрация: _____ мг/л Коэффициент разбавления: _____					
Отсчет 1					
Отсчет 2					
Отсчет 3					
Среднее/мкг (11.8)					
Массовая концентрация: _____ мг/л Коэффициент разбавления: _____					
Отсчет 1					
Отсчет 2					
Отсчет 3					
Среднее/мкг (11.8)					

Окончание таблицы 5

Размер, мкм (с) >	Отсчеты частиц				
Массовая концентрация: _____ мг/л Коэффициент разбавления: _____					
Отсчет 1					
Отсчет 2					
Отсчет 3					
Среднее/мкг (11.8)					

13 Идентификационное положение

Интерактивные системы подсчета частиц в жидкости калиброваны и проверены в соответствии с ГОСТ Р ИСО 11943—2010.

Руководство по разработке типового испытательного стенда для калибровки и аттестации автоматических счетчиков частиц в интерактивном режиме

А.1 Общие положения

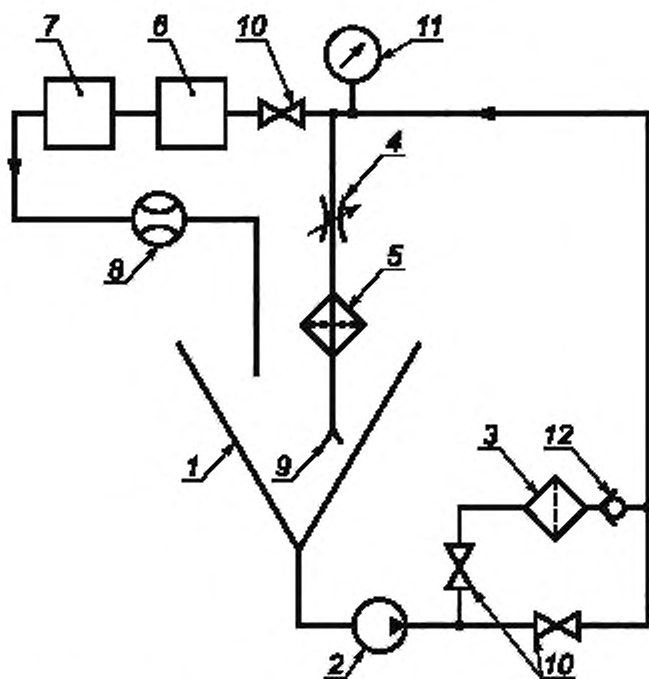
А.1.1 Для калибровки и аттестации АСЧ в интерактивном режиме требуется методика определения пригодности оборудования для выполнения соответствующих функций.

А.1.2 В настоящем приложении приведены основные рекомендации по подбору оборудования, отвечающего требованиям стандарта.

А.1.3 Пользователь стандарта должен понимать, что в данном приложении содержатся только основные рекомендации по подбору оборудования, не гарантирующие успешную аттестацию АСЧ.

А.2 Установка для подготовки пробы в интерактивном режиме

Схема типового испытательного стенда приведена на рисунке А1.



1 — конический гидробак (с углом конуса от 60° до 90°) с точно контролируемым объемом жидкости; 2 — центробежный насос; 3 — очистительный фильтр; 4 — клапан регулировки противодавления; 5 — теплообменник/нагреватель; 6 — датчик АСЧ; 7 — датчик АСЧ; 8 — расходомер; 9 — диффузор; 10 — шаровый кран (не используют для регулирования потока); 11 — манометр; 12 — обратный клапан

Примечание — Испытательный стенд для калибровки АСЧ может быть передвижным (на колесах), и его можно подвести к АСЧ, когда требуется их калибровка и/или проверка.

ПРЕДУПРЕЖДЕНИЕ — При последовательном соединении двух датчиков могут возникнуть проблемы из-за кавитации, если падение давления в первом датчике слишком велико.

Рисунок А.1 — Схема испытательного стенда для калибровки и аттестации АСЧ в интерактивном режиме

A.2.1 Трубопровод

Трубопровод должен быть такого размера, чтобы обеспечить турбулентный перемешивающийся поток. Следует избегать длинных прямолинейных участков.

A.2.2 Соединения

Соединения не должны иметь на внутренней стороне незащищенных витков резьбы или выступов, которые могут задерживать частицы пыли.

A.2.3 Трубопроводы и соединения

Трубопроводы и соединения располагают таким образом, чтобы избежать возникновения зон мертвого потока. Вертикальные участки предпочтительнее горизонтальных.

A.2.4 Краны

Шаровые краны предпочтительнее кранов других видов, поскольку они самоочищаются и не задерживают частицы пыли. Краны желательно использовать только в полностью открытом или полностью закрытом положении, но не для управления потоком.

A.2.5 Гидробак

Гидробак небольшого объема, обычно менее 10 л, с коническим дном, углом конуса не более 90°. Жидкость подается в гидробак ниже уровня ее поверхности. Следует отметить, что при использовании гидробака малого объема могут возникнуть проблемы с точным взвешиванием необходимого количества тестовой пыли.

A.2.6 Очистительный фильтр

Очистительный фильтр должен обеспечивать первоначальный уровень загрязненности гидросистемы. Рекомендуется фильтр, рассчитанный на частицы размером $\leq 4,5$ мкм(с) ($\beta = 75$).

A.2.7 Теплообменник/нагреватель

В зависимости от предполагаемого применения гидросистемы может потребоваться охлаждение или нагрев испытательной жидкости. Для охлаждения или нагрева испытательной жидкости рекомендуется использовать обычный трубчатый масляный теплообменник или сосуд с двумя рубашками, в котором циркулирует жидкость с контролируемой температурой. Это необходимо для уменьшения вероятности осаждения частиц.

Приложение В
(справочное)

Руководство по разработке гидравлической схемы подключения интерактивного автоматического счетчика частиц к стенду для многопроходных испытаний фильтров

В.1 Общие положения

В.1.1 Для подсчета частиц в интерактивном режиме (с разбавлением пробы или без него) при многопроходном испытании фильтров необходимо подсоединить АСЧ к испытательному стенду для многопроходного испытания и провести предварительную аттестацию настроек АСЧ с целью определения применимости оборудования для выполнения соответствующих функций.

В.1.2 В настоящем приложении приведены основные рекомендации по подбору оборудования, отвечающего требованиям стандарта.

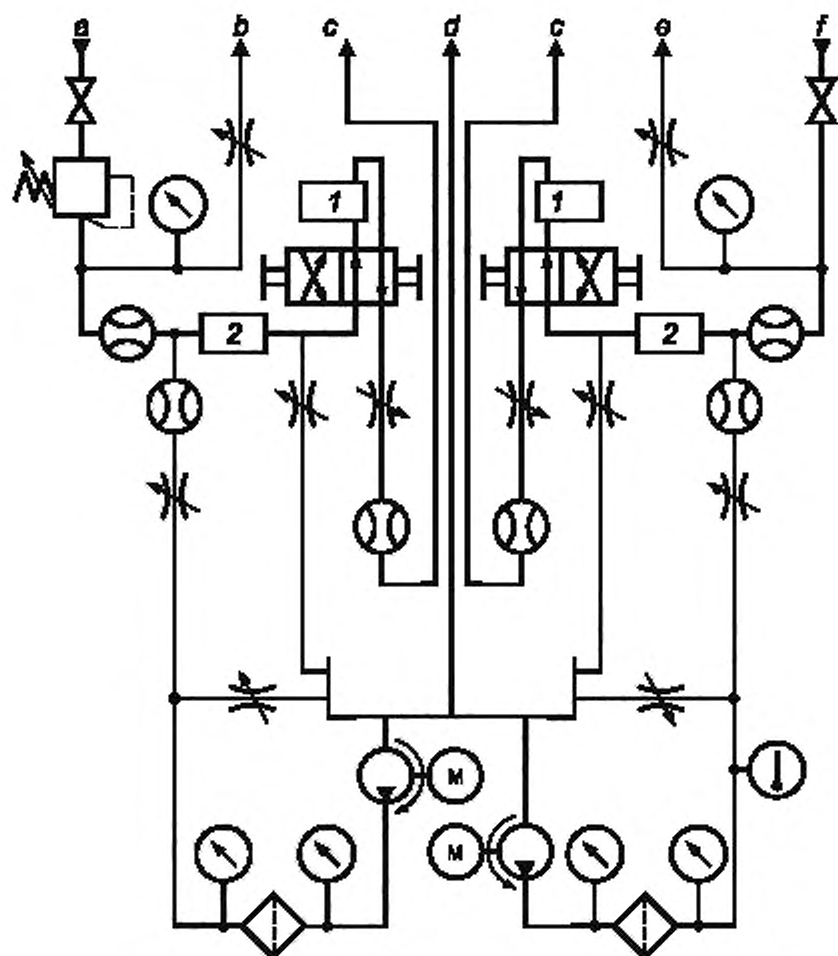
В.1.3 Пользователь стандарта должен понимать, что в данном приложении содержатся только основные рекомендации по подбору оборудования, не гарантирующие успешную аттестацию АСЧ.

В.1.4 Схемы трех испытательных стендов, доказавших свою эффективность, приведены на рисунках В.1 — В.3.

В.1.5 При подсчете частиц и разбавлении пробы в интерактивном режиме следуют рекомендациям по подбору компонентов установки для подготовки пробы в интерактивном режиме, приведенным в приложении А.

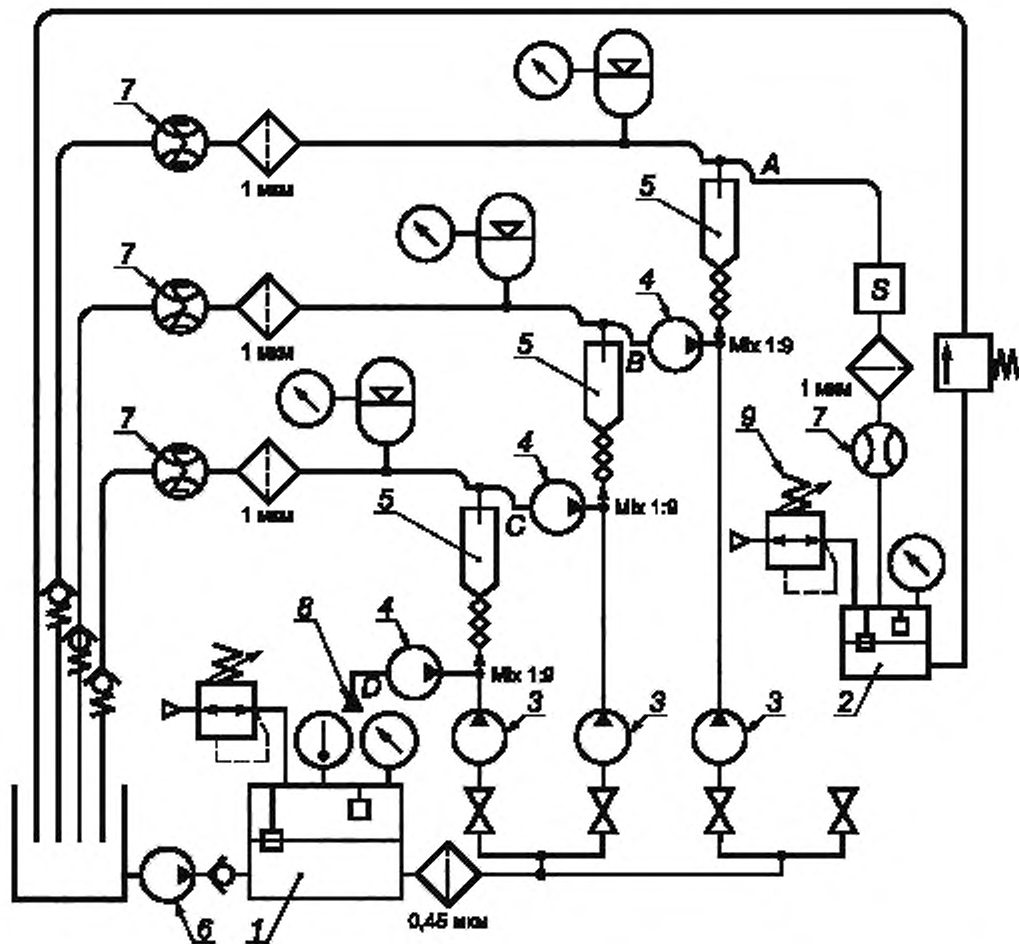
Последовательное тысячекратное разбавление пробы (см. рисунок В.2).

Предлагается: 4 насоса для пробы (обеспечивающие расход от 20 до 50 мл/мин), 3 насоса для разбавления (обеспечивающие расход от 180 до 240 мл/мин).



а — подача пробы выше по потоку; б — отвод пробы выше по потоку; с — отвод жидкости от датчиков АСЧ; d — слив; e — отвод пробы ниже по потоку; f — подача пробы ниже по потоку.
1 — датчик; 2 — смеситель

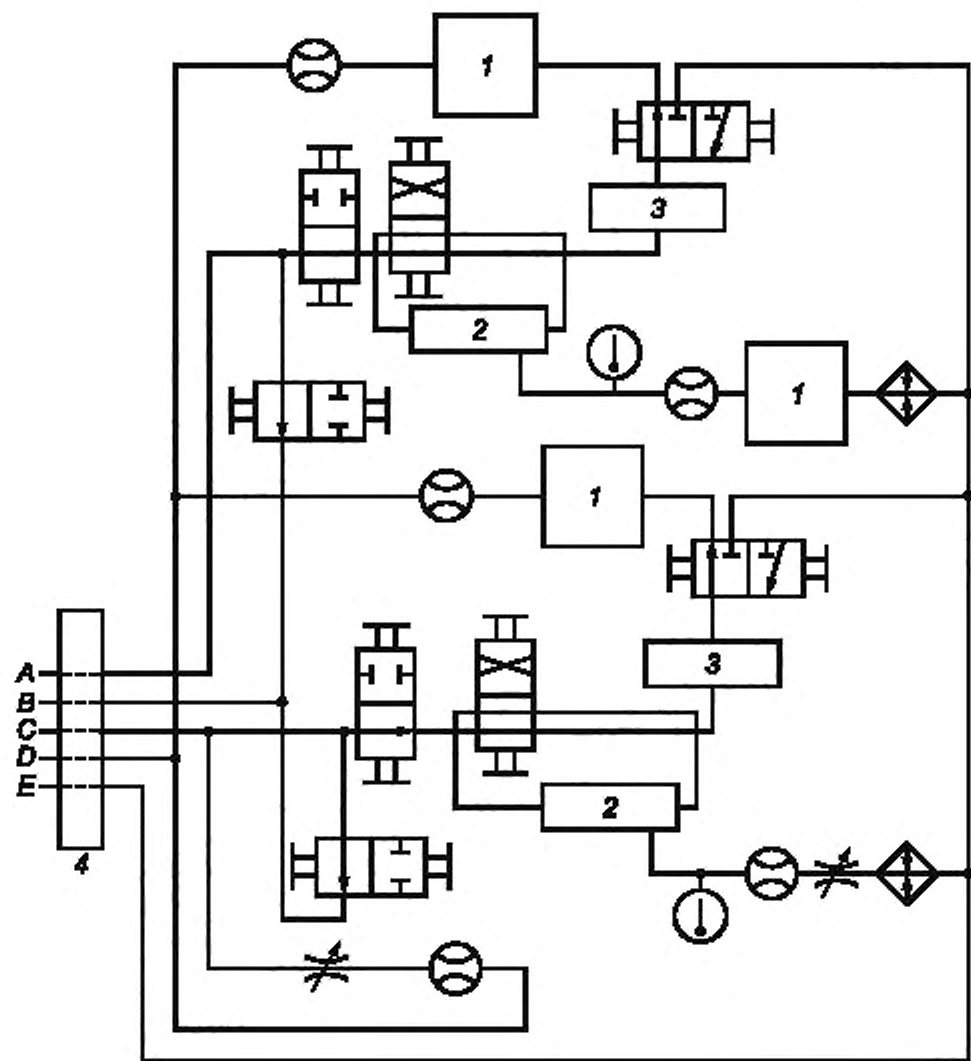
Рисунок В.1 — Схема № 1 подсоединения интерактивного АСЧ к испытательному стенду для многопроходных испытаний фильтров



1, 2 — камеры с автоматической настройкой уровня жидкости (герметичные); 3 — двойные перистальтические насосы для разбавления пробы; 4 — двойные перистальтические насосы для пробы; 5 — статические смесители и камера расширения; 6 — перекачивающий насос (включающийся автоматически); 7 — суммирующие микрорасходомеры с овальными шестернями; 8 — подача жидкости от многопроходного стенда; 9 — регулируемая подача воздуха; S — датчик АСЧ; Mix 1:9 — разбавление пробы в соотношении 1:9

Примечание — Установку, приведенную на схеме, применяют для отбора проб выше и ниже по потоку от АСЧ. Датчик АСЧ из точки А может быть перемещен в точку В или С для получения сто- или десятикратного разбавления пробы. Давление в точках А, В, С и D должно быть одинаковым.

Рисунок В.2 — Схема № 2 подсоединения интерактивного АСЧ к испытательному стенду для многопроходных испытаний фильтров



1 — регулятор расхода; 2 — смеситель; 3 — датчик АСЧ; 4 — подключение к испытательному стенду;

A — отбор пробы выше по потоку; B — гидробак с испытательной жидкостью; C — отбор пробы ниже по потоку; D — к насосу;
E — насос для жидкости при разбавлении пробы

Рисунок В.3 — Схема № 3 подключения интерактивного АСЧ к испытательному стенду для многопроходных испытаний фильтров

Результаты международного анонимного исследования ИСО по калибровке и аттестации автоматических счетчиков частиц в интерактивном режиме

Ниже приведены выводы, сделанные на основе результатов международного анонимного исследования по калибровке и аттестации АСЧ в интерактивном режиме, проведенного ИСО/ТК 131 /ПК 8/РГ 9. Комментарии приведены по каждому основному этапу, а результаты и выводы — в конце. При статистической обработке результатов выбросы были исключены, но все результаты приведены в таблицах С.1 — С.8.

Каждому участнику был предоставлен набор суспензий для калибровки АСЧ, содержащих тонкодисперсную тестовую пыль для очистителей воздуха (АСФТД)¹⁾ с массовой концентрацией 2,5 мг/л в гидравлической жидкости MIL-H-5606, полученных в соответствии с ИСО 4402²⁾. Они были предоставлены, чтобы обеспечить «одинаковость» первичной калибровки АСЧ. Затем каждая участвующая лаборатория проводила первичную калибровку имеющихся АСЧ с последующим выполнением методик проекта ИСО 11943 по калибровке и аттестации в интерактивном режиме. Все результаты были закодированы таким образом, чтобы нельзя было узнать, из какой лаборатории они поступили, и отправлены для анализа в Национальную ассоциацию производителей гидравлического оборудования³⁾.

В международном анонимном исследовании участвовала 21 лаборатория из 8 стран.

Исходная калибровка АСЧ по АСФТД

Прежде чем проводить калибровку АСЧ по предоставленным суспензиям АСФТД, содержащим частицы пыли в них было подсчитано с использованием существующей в лаборатории калибровки по ИСО 4402. Для этих результатов, включенных в таблицу С.1, был получен существенный разброс с CV⁴⁾, изменяющимся от 12 % до 62 %, причем наибольший разброс имел место при размере 40 мкм.

Результаты калибровки АСЧ по АСФТД

После калибровки АСЧ по предоставленным суспензиям АСФТД отклонения, приведенные в таблице С.1, стали значительно ниже, в основном с CV не более 10 % и от 2 % до 4 % — для частиц размером от 1 до 5 мкм. Отклонение отсчетов после калибровки от значений, опубликованных ИСО 4402, составило менее 9 %.

В целом можно заключить, что калибровка АСЧ была проведена успешно.

Вторичная калибровка

Вторичная калибровка АСЧ, результаты которой приведены в таблицах С.3 и С.4, была, в основном, успешной; 93 % результатов удовлетворяют требованиям, указанным в 9.9 и 9.10.

На рисунке С.1 приведены все результаты по подсчету частиц, полученные в рамках вторичной калибровки АСЧ во время коллективного анонимного исследования. Все эти результаты были получены в режиме интерактивного подсчета частиц и представлены в виде итоговых отсчетов до деления на массовую концентрацию суспензии или объем жидкости, в котором подсчитывают частицы. Зависимость типичного стандартного отклонения, приведенная на рисунке С.1 от итоговых средних отсчетов частиц \bar{x} , может быть выражена формулой:

$$\sigma_{\text{тип}} = \sqrt{\bar{x} + 0,0004\bar{x}^2},$$

Допустимое стандартное отклонение при аттестации равно удвоенному типичному стандартному отклонению, вычисленному по вышеприведенной формуле.

Отсчеты частиц для ISO MTD

Средние эталонные отсчеты, полученные для ISO MTD и приведенные в таблице С.5, были очень близки к ранее сообщавшимся отсчетам (они были включены во вторую графу таблицы 3 в проекте ИСО 11943). Все эти отсчеты согласуются с отклонением не более 5 %.

После исключения явных выбросов, 97 % лабораторий соответствовали требованию, указанному в 9.16.

Проверка калибровки АСЧ в интерактивном режиме

Перечень лабораторий, успешно выполнивших проверку калибровки АСЧ в интерактивном режиме, приведен в таблице С.6. Приблизительно 90 % лабораторий выполнили проверку калибровки верхнего и нижнего датчиков АСЧ по потоку, а также проверку относительных отклонений между этими датчиками.

¹⁾ АСФТД — Air Cleaner Fine Test Dust (тонкодисперсная пыль для очистителей воздуха).

²⁾ Отменен и заменен на ISO 11171 (см. раздел 2).

³⁾ National Fluid Power Association.

⁴⁾ CV (Coefficient of Variation) — коэффициент вариации.

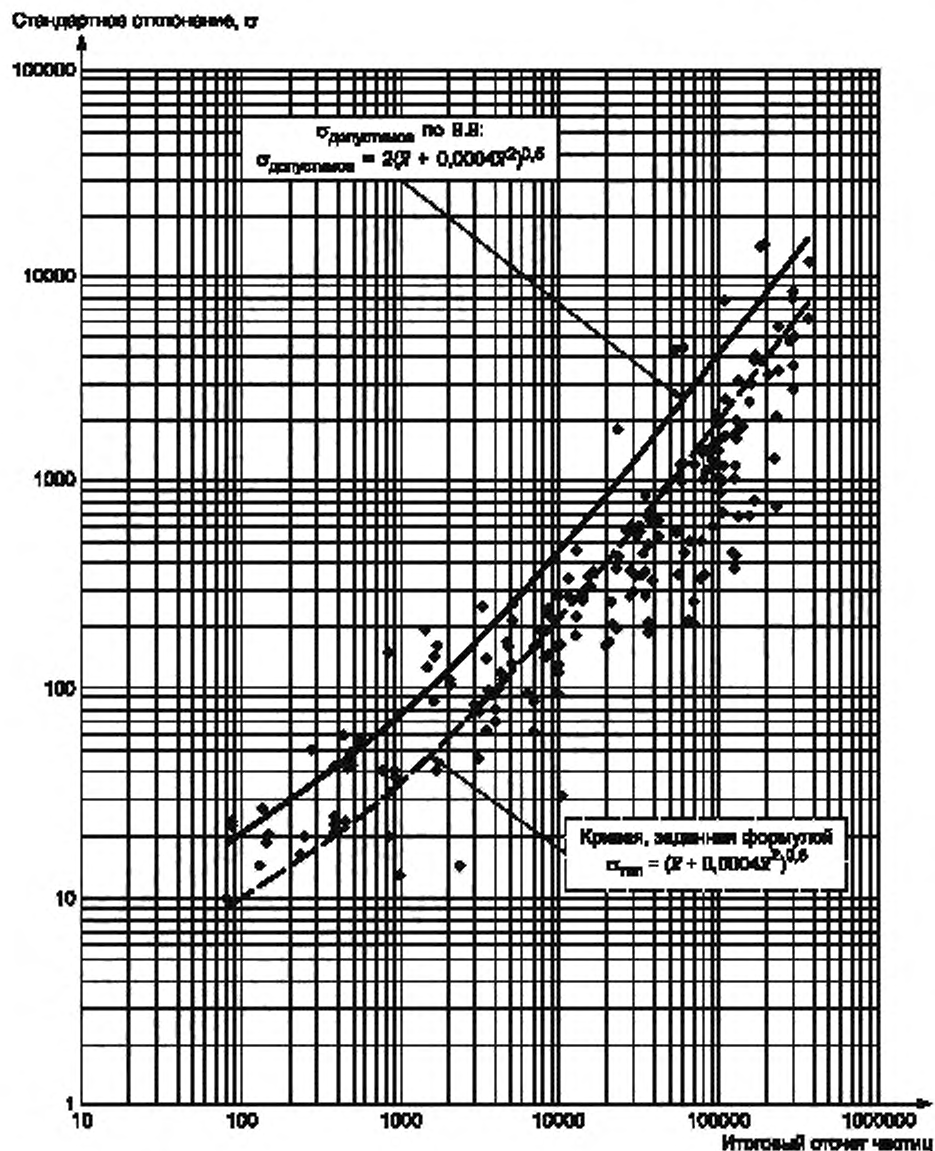


Рисунок С.1 — Стандартное отклонение в зависимости от отсчетов по вторичной калибровке АСЧ

На основе результатов международного анонимного исследования окончательная допустимая погрешность калибровки АСЧ была установлена равной 5 %-ному отклонению размера частиц плюс стандартное отклонение одного полного отсчета.

Аттестация установки для разбавления пробы в интерактивном режиме

Только шесть лабораторий предоставили результаты аттестации установки для разбавления пробы в интерактивном режиме (таблицы С.7 и С.8). В большинстве лабораторий при многопроходных испытаниях разбавление пробы не применялось, поэтому аттестацию установки для разбавления не проводили. Из тех лабораторий, которые предоставили результаты, приблизительно 90 % соответствуют требованиям, предъявляемым при аттестации. Если исключить лабораторию № 2, то этим требованиям соответствовало бы от 96 % до 98 % лабораторий.

В целом можно заключить, что аттестация установки для разбавления пробы была проведена успешно.

Выводы

Поскольку 90 % лабораторий, принимавших участие в анонимном исследовании, успешно прошли все его этапы, можно заключить, что методики, приведенные в настоящем стандарте, пригодны для калибровки интерактивных АСЧ.

Т а б л и ц а С.1 — Результаты исходной калибровки АСЧ по АСФТД

№ лаборатории	Среднее число частиц размером более (мкм) в мл жидкости										
	1	2	3	5	7	10	12	15	20	30	40
1	4458		2138	987		267	174	100	47,1	14,6	
1	4384		2014	967		256	167	96	43,8	14,3	
2			2346	1207	622	304			45,8		3,1
2			2321	1226	612	297			45,5		2,8
3	нет результатов										
3	нет результатов										
4	не проводилось										
5	4270	3250	2360	1271		394	247		71,0	20,0	
6		3546	2108	1066	607	252		77	34,4	10,4	
6		3298	2048	1020	568	238		66	33,0	9,5	
8		4061	2660	1427	796	381	243	131	58,6	18,2	7,7
8		4337	2821	1496	806	371	234	125	53,9	15,7	7,0
9	4455	3278	2655	1400	758	388	273	164	74,5	38,5	19,3
10				1880	828	373	253	140	65,0	20,0	10,0
11		3638		1376		404		162	73,0		11,0
11		3696		1366		402		154	69,0		10,0
12			2836	2177	1042	479	357	212	88,0	35,0	23,0
12			2821	2209	1027	478	342	217	89,0	34,0	20,7
13		4730		1808		491		189	93,7		11,1
13	5839	4698	3307	1688	946	444	329	198	95,9	21,4	7,0
14		3121	2025	1075		308		99	36,9	5,1	
15	4973	2914		1103		280		103	63,3		
15	4170	2785		1008		265		92	46,5		
16		3899	2932	1875		670		283	137,3	22,4	4,3
19	4764	3665	2469	1267	747	370	248	138	56,8	15,0	5,5
22		3866	2597	1356		369		131	59,7	18,5	7,2
22		3789	2535	1313		354		124	56,7	17,2	6,9
24			3078	1234	696	299				16,5	
24			3267	1236	648	316				15,2	
26			2935	1391		355		214	58,3		4,9
26			2575	1397		382		141	64,9		5,6
27		4145	2492	1094		280			57,0		8,0
27		3930	2406	1098		299			59,0		8,0
28		4409	2970	1425	765	357	229	129	55,4	14,6	5,1
28		4238	2863	1398	763,2	357,5	228,3	128,7	55,7	14,9	5,5
Среднее	4664	3776	2599	1370	764	359	256	145	63,0	18,6	8,8
CV, %	12	14	14	24	19	25	23	35	34	44	62

Таблица С.2 — Результаты первичной калибровки по ACFTD

№ лаб.	Среднее число частиц размером более (мкм) в мл жидкости										Отклонение от значений ИСО 4402, %												
	1	2	3	5	7	10	12	15	20	30	40	1	2	3	5	7	10	12	15	20	30	40	
	4380	3492	2480	1292	735	360	238	138	63,7	18,8	7,2												
1	4351		2332	1282		350	241	140	64,6	20,5		-1		-6	-1		-3	1	1	1	9		
1	4329		2388	1287		353	247	146	62,1	20,2		-1		-4	0		-2	4	6	-3	8		
2**			2417	1252	653	291			43,6		3,8			-3	-3	-11	-19			-32		-47	
2**			2402	1287	637	279			41,2		3,3			-3	0	-13	-22			-35		-54	
3**	4963	3308	2409	1220	695	314		137	92,0	18,7	11,9			-3	-6	-5	-13		-1	44	-1	67	
3**	4910	3209	2363	1295	721	344		156	71,5	21,5	8,9			-5	0	-2	-4		13	12	14	24	
4**	не проводилась																						
5**	не проводилась																						
6		3606	2298	1267	790	385		143	66,5	20,2				3	-7	-2	7		4	4	8		
6		3640	2333	1233	765	410		158	68,8	19,8				4	-6	-5	4	14		14	8	6	
8		3540	2439	1334	722	349	234	133	61,6	19,1	7,6			1	-2	3	-2	-3	-2	-4	-3	2	6
8		3554	2490	1314	728	354	241	193	62,7	18,9	7,4			2	0	2	-1	-2	1	1	-2	1	3
9	4438	3483	2283	1215	663	333	235	131	66,3	18,8	7,3			1	0	-8	-10	-8	-1	-5	4	0	1
10**				2193	818	368	243	128	65,0	20,0	10,0					70	11	2	2	-8	2	7	39
11		3434		1240		362		143	69,0		9,0			-2		-4		1		4	8		25
11		3467		1245		356		144	67,0		9,0			-1		-4		-1		4	5		25
12**			2569	1248	687	326	190	108	54,2	16,3	5,9			4	-3	-7	-9	-20	-22	-15	-13	-18	
12**			2573	1341	706	373	217	115	58,6	19,9	5,8			4	4	4	-4	4	-9	-17	-8	6	-20
13		3485		1367		358		142	67,7		9,7			0	6	6	0		3	6			35
13		3357	2387	1214		317		121		16,7				-4	-4	-6		-12		-12		-11	
14		3466	2458	1226		348		133	58,8	18,0				-1	-1	-5		-3		-4	-8	-4	
15	4686	3593		1317		374		147	66,4					7	3	2		4		7	4		

№ лаб	Среднее число частиц размером более (мкм) в мл жидкости										Отклонение от значений ИСО 4402. %													
	1	2	3	5	7	10	12	15	20	30	40	1	2	3	5	7	10	12	15	20	30	40		
15	4318	3425		1294		362		149	69,9						0	1		8	10					
16**		4085	2933	1861		515		188	86,9	23,9	8,5				44	43		36	36	27	19			
19	4216	3491							58,5	18,8	8,0								-8	0	12			
22		3508	2580	1310		362		137	63,1	18,8	7,0				1	0		-1	-1	0	-2			
22		3518	2490	1314		359		139	63,5	18,1	7,1				1	0		1	0	-4	-1			
24			2313	1185	769	349					17,5				-7	-8	5	-3			-7			
24			2528	1305	769	389					17,8				2	1	5	8			-5			
26			2473	1297		365		138	64,0		7,3				0	0	1	0	0	0	2			
26			2483	1278		367		138	63,5		7,3				0	-1	2	0	0	0	2			
27		3575	2415	1275		356			62,0		8,0				2	-3	-1		-3		12			
27		3546	2480	1301		359			63,0		8,0				2	0	1	0		-1	12			
28		3427	2390	1245	732	368	245	145	66,6	18,7	7,2				-2	-4	-4	0	2	3	5	0	0	
28		3405	2385	1247	723	362	244	141	63,9	17,9	7,2				-2	-4	-3	-2	0	2	0	-5	0	
Все результаты																								
Среднее	4526	3506	2444	1321	723	358	234	140	64,4	19,1	7,6				4	3	4	6	6	5	7	9	6	18
С.В. %	6	5	5	15	7	11	8	11	15	9	24													
За исключением лабораторий 2, 3, 1, 12, 16																								
Среднее	4390	3501	2415	1275	740	360	241	140	64,5	18,7	7,8				3	2	3	3	4	3	2	4	4	9
С.В. %	4	2	3	3	5	5	2	5	5	6	11													

** Лаборатории, в которых было получено несколько значений отклонений, отличающихся от значений в ИСО 4402 более чем на 10 %, которые в ряде случаев обусловлены смещением результатов определений размеров частиц.

Т а б л и ц а С.3 — Результаты вторичной калибровки АСЧ

№ лаб	Массовая концентрация, мг/л	Объем, мл	Средние отсчеты частиц размером более (мкм)															
			1	2	3	5	7	10	12	15	20	30	40					
1	4,4	1	211154		139143	79244			21583	13222	7025	3026	767					
1	4,8	1	231201		156004	90530			24499	15809	8762	3593	890					
2	20	10			188650	109060		61540	23980			3440	260					
2	20	10			188490	107640		58060	23370			3250	260					
4	4,6	26			161200	91390			27794		8424	3455	874					
4	4,6	26			157678	92167			28695		8655	3544	893					
5	3	25	158347	130422	99013	57998		32765	14229	9119	4777	1926	465	144				
5	3	25	157133	129123	98581	57629		32553	14179	8938	4713	1981	492	150				
6	1,9	25		101897	71334	41562		25942	12873		4212	1640	381					
8	7	25		298909	227410	134612		81596	37375	22717	12050	5310	1456					
8	7	25		293026	222098	131358		79947	36805	22433	11749	5160	1389					
9	3	25	138160		97405	57210		34673	16235		5274							
10	5	25				104626			31043		9934	4057	828	236				
10	5	25				106810			31527		9730	4237	828	250				
11	3	50		239556		108866			32874		10083	4039	380					
11	3	50		234257		110741			33107		9846	4398	386					
12	3	1			90975	55175			15450		4900	2000	550	138				
13	2,5	25	122625		77675			27825	13025		1618		90					
13	2,5	25	124550		79025			28350	13188		1700		93					
14	3	25		132027	100966	58829		32816	15577	9934								
15	2,5	25	99628	82816		36026			9732		3624	1589						
19	1	50	100099	82720	65688	39115		23891	10820	6552	3561	1472	383	128				
22	5	20		155152	121728	69948			19452		6984	3142	824					
22	5	20		154752	120206	70098			19294		7214	3184	856					
24	2	25			63506	36819		21571	10251			442						
24	2	25			63354	36187		21161	10008			459						
26	3,5	10			45726	27183			7715		2377	1004	82					
27	5	50		373879	286023	171915			43718		4700	474	474					
27	5	50		369936	288110	167360			42828		4676	419	419					

Таблица С.5 — Отсчеты частиц для ISO-MTD

№ лоб.	Эталонные отсчеты по ISO-MTD, число частиц в мл размером более (мкм)													Одобрено(1) или не одобрено (0), (см. 9.16)												
	1	2	3	5	7	10	12	15	20	30	40	1	2	3	5	7	10	12	15	20	30	40				
Пределы >	2000	1660	1300	757	450	215	126	69,6	28,7	7,3	2,3	90	85	80	69	52	35	19	12	5,5	2	0,7				
1	1944		1281	729		199	122	64,7	27,9	7,1		1	1	1	1	1	1	1	1	1	1	1				
1	1928		1301	755		204	132	73,1	30,0	7,4		1	1	1	1	1	1	1	1	1	1	1				
2**			943	545	308	120			17,2		1,3				0	0	0				0	0				
2**			932	538	290	117			16,3		1,3				0	0	0				0	0				
3**		1816	1033	506	270	127		61,4	33,5	10,5	4,5		0	0	0	0	0	0	1	1	0	0				
4			1343	761		231		70,2	29,7	7,3				1	1	1	1	1	1	1	1	1				
4			1314	768		238		72,1	29,5	7,4				1	1	1	1	1	1	1	1	1				
5	2110	1739	1320	773	437	190	122	63,7	25,7	6,2	1,9	1	1	1	1	1	1	1	1	1	1	1				
5	2095	1722	1314	768	434	189	119	62,8	26,4	6,6	2,0	1	1	1	1	1	1	1	1	1	1	1				
6**		2101	1471	857	535	265		87,0	34,0	7,8			0	0	0	0	0				0	1	1			
8		1707	1299	769	466	214	130	68,9	30,3	8,3			1	1	1	1	1	1	1	1	1	1				
8		1674	1269	751	457	210	128	67,1	29,5	7,8			1	1	1	1	1	1	1	1	1	1				
9	1842		1299	763	462	217		70,3				0	1	1	1	1	1	1	1	1	1	1				
10				805		240		75,0	33,0	7,2	2,4				1	1	1	1	1	1	1	1				
10				796		239		77,0	32,0	7,3	2,3				1	1	1	1	1	1	1	1				
11		1562		738		221		65,6	29,3		2,6		1	1	1	1	1	1	1	1	1	1				
11		1597		726		219		67,2	26,9		2,5		1	1	1	1	1	1	1	1	1	1				
12			1383	817	439	231	139	71,0	33,0	8,5	2,4			1	1	1	1	1	1	1	1	1				
13	2037		1354		466							1		1		1		1		1		1	1			
13	2027		1334		467							1		1		1		1		1		1	1			
14		1760	1346	784	438	208	132						1	1	1	1	1	1	1	1	1	1	1			

Смешение результатов?

Таблица С.6 — Результаты проверки калибровки в интерактивном режиме

№ лаб	Среднее число частиц в мкг размером более (мкм)																										Верхний/нижний						
	Верхний по потоку датчик													Нижний по потоку датчик													Верхний		Нижний				
	1	2	3	5	7	10	12	1	2	3	4	1	2	3	4	5	7	10	12	15	20	3	40	Одобрено, %	Отказано, %	Одобрено, %	Отказано, %						
1	1953	1343	767	203	124	64	16	15	1,5								194	123	68	17	1,4	83	17	83	17	100	0	Одобрено, %	Отказано, %	Одобрено, %	Отказано, %		
2		859	496	278	109	225	68	27	6,8								232			70	28	6,7					100	0	Одобрено, %	Отказано, %	Одобрено, %	Отказано, %	
4		1352	763																								100	0	Одобрено, %	Отказано, %	Одобрено, %	Отказано, %	
5	2048	1694	1294	766	436	192	125	66	27	7,1	2,1						194	123	86	28	7,3	2,1				100	0	Одобрено, %	Отказано, %	Одобрено, %	Отказано, %		
6		1608	1142	675	429	221	79	33	8,7								209			70	30	8,1				38	63	25	75	63	3,8		
8		1684	1287	769	479	220	134	70	31	8,4							219	134	70	30	8,2				100	0	Одобрено, %	Отказано, %	Одобрено, %	Отказано, %			
9	1954		1249	735	431	204	65										210			71						83	17	100	0	83	17		
10				756		224	73	32	6,0	2,0							226			77	37	7,0	3,0				100	0	86	14	57	43	
11		1663	1267	768	478	227	137										232	141								67	33	67	33	100	0		
12			1207	734		209	27	7,8	2,1								215			29	9,1	2,1				50	50	100	0	50	50		
13	1878		1254	721	439	191	110										207	119								50	50	100	0	50	50		
14		1743	1333	776	432	205	130										208	125								100	0	100	0	83	17		
15	1544	1285		564		153	58	25									174			62	28					100	0	100	0	50	50		
19	1992	1632	1302	758	465	217	132	71	29	7,8	2,5						217	137	75	30	7,5	2,4				100	0	100	0	100	0		
19	2005	1659	1260	749	429	198	130	72	27	6,9	2,2						194	137	74	25	6,6	2,4				100	0	100	0	100	0		
22		1547		699		192	71	31	8,2								191			72	32	8,2				100	0	100	0	100	0		
24			1257	743	435	210	68	33									217			8,6						100	0	100	0	100	0		
26			1261	733		220	68	33									220			71	32					2,5	100	0	100	0	100	0	
27		1638	1257	690		197	31										199			31	3,1					83	17	67	33	83	17		

Таблица С.7 — Результаты аттестации установки для разбавления в интерактивном режиме для верхнего по потоку датчика АСЧ

№ таб.	Разб. 1	Среднее число частиц в мкг размером более (мкм)										Верхний по потоку датчик. одобрено (1), отказано (0)										Одобрено, число	Общее число	Одобрено, %	Отказано, %				
		1	2	3	5	7	10	12	15	20	30	40																	
2	2			1136	68	39	160												0	0	0	0	0	0	100				
5	2	2176	1794	1365	805	459	202	131	70,2	30,2	8	2,5							1	1	1	1	1	1	100	0			
9	20	1936		1299	781	441	194		66,3										0	1	1	1	1	1	5	83	17		
19	3	1983	1634	1304	782	468	218	134	72,9	28	7,77	2,34							1	1	1	1	1	1	1	100	0		
19	3	2012	1675	1280	777	461	213	139	78,3	30,8	8,1	2,51							1	1	1	1	1	1	1	100	0		
22	3		1512		697		188		69,6	30,4	8,1								1	1	1	1	1	1	6	100	0		
27	2		1669	1247	664		184					2,66							1	1	1	1	1	1	6	100	0		
	Разб. 2																												
2	10			1046	638	374	154												0	0	0	0	0	0	1	6	17	83	
5	3	2046	1695	1295	763	429	188	121	65	28	7,6	2,7							1	1	1	1	1	1	0	10	91	9	
9	10	1905		1301	762	423	187		61,2										1	1	1	1	1	1	6	6	100	0	
19	6	1984	1619	1294	762	472	222	128	70,3	27,6	7,51	2,4							1	1	1	1	1	1	1	1	100	0	
19	6	1999	1653	1252	745	434	206	133	73,1	28,4	7,12	2,1							1	1	1	1	1	1	1	1	100	0	
22	5		1557		702		189		69,2	30,6	8,2								1	1	1	1	1	1	6	6	100	0	
27	3		1695	1250	657		179					2,7							1	1	1	1	1	1	6	6	100	0	
	Разб. 3																												
2	20			1036	628	368	152												0	0	0	0	0	0	1	6	17	83	
5	4	2100	1737	1326	775	429	185	120	66,2	28,6	8,1	2,9							1	1	1	1	1	1	0	9	11	82	18
9	5	1905		1262	742	436	206		65,7										1	1	1	1	1	1	6	6	100	0	
19	11	2008	1664	1334	787	489	232	137	74,6	29	7,57	2,23							1	1	1	1	1	1	1	1	100	0	
19	11	2040	1695	1297	781	456	203	132	71,9	27	6,82	1,95							1	1	1	1	1	1	1	1	100	0	
22	7		1616		702		187		68,2	31,5	8,3								1	1	1	1	1	1	6	6	100	0	
27	8		1617	1213	646		179					2,76							1	1	1	1	1	1	6	6	100	0	
	Разб. 4																												
2	80			1042	612	357	149												0	1	1	1	1	0	0	3	6	50	50
5	5	2053	1697	1301	774	450	205	134	72,8	31,5	8,7	3,1							1	1	1	1	1	1	0	8	11	73	27

Окончание таблицы С.7

№ лаб.	Разб.1	Среднее число частиц в мкг размером более (мкм)										Верхний по потоку датчик: одобreno (1), отказано (0)			Об- решен- ное число	Одоб- рено, %.	Отка- зано, %.				
		1	2	3	5	7	10	12	15	20	30	40	1	1				1			
9	2	1905		1286	788	457	207		67,9					1	1	1	1	6	100	0	
19	16	2016	1661	1324	766	468	217	136	74	29,4	8,08	2,33		1	1	1	1	11	100	0	
19	16	2005	1663	1267	760	440	206	135	74,7	37,1	7,03	1,97		1	1	1	0	10	91	9	
22	11		1589		702		192		68,8	31,7	8,2			1	1	1	1	6	100	0	
27	10		1679	1245	657		181			26,6				1	1	1	1	6	100	0	
																		201	88	12	
																		% общего числа лабораторий, более			
																		% общего числа лабораторий, за исключением лаборатории 2, более			
																		196	204	96	4

Т а б л и ц а С.8 — Результаты аттестации установки для разбавления в интерактивном режиме для нижнего по потоку датчика АСЧ

№ лаб.	Разб.1	Среднее число частиц в мкг размером более (мкм)										Нижний по потоку датчик: одобreno (1), отказано (0)			Верхний по потоку датчик в сравнении с нижним, одобreno (1), отказано (0)			Отка- зано, %.	Одоб- рено, %.											
		1	2	3	5	7	10	12	15	20	30	40	1	1	1	1	1			1										
2	2			1170	702	392	166		26			2,5		0	0	0	0	100			1	1	1	1	0	83	17			
5	2	2154	1772	1354	793	435	197	127	69	30	8,2	2,7		1	1	1	1	0	91	9	1	1	1	1	1	1	100	0		
9	20	1957		1348	791	435	191		63					0	1	1	1		83	17	1	1	1	1	1	100	0			
19	3	1957	1628	1300	772	473	216	139	74	30	7,4	2,3		1	1	1	1	1	100	0	1	1	1	1	1	1	100	0		
19	3	2028	1679	1327	763	471	205	147	80	28	8,0	3,0		1	1	1	1	1	100	0	1	1	1	1	1	0	73	27		
22	3		1474		697		186		68	32	8,2			1	1	1	1	1	100	0	1	1	1	1	1	1	100	0		
27	2		1681	1254	693		188		28			2,6		1	1	1	1	1	100	0	1	1	1	1	1	1	100	0		
	Разб.2																													
2	10			1029	626	353	152		25			3,0		0	0	0	1	0	17	83					1	1	1	0	83	17
5	3	2096	1735	1333	781	423	189	119	65	29	8,1	2,8		1	1	1	1	1	10	91	9	1	1	1	1	1	1	100	0	
9	10	1928		1290	747	425	197		62					1	1	1	1	1	100	0	1	1	1	1	1	1	1	100	0	

Приложение ДА
(справочное)

**Сведения о соответствии ссылочных международных стандартов
ссылочным национальным стандартам Российской Федерации**

Таблица ДА.1

Обозначение ссылочного международного стандарта	Степень соответствия	Обозначение и наименование соответствующего национального стандарта
ИСО 1000:1992	—	*
ИСО 1219-1:1991	—	*
ИСО 4021:1992	—	*
ИСО 5598:1985	IDT	ГОСТ 17752—81 «Гидропривод объемный и пневмопривод. Термины и определения» ГОСТ 26070—83 «Фильтры и сепараторы для жидкостей. Термины и определения»
ИСО 11171	—	*
ИСО 12103-1:1997	—	*
ИСО 16889	—	*
<p>* Соответствующий национальный стандарт отсутствует. До его утверждения рекомендуется использовать перевод на русский язык данного международного стандарта. Перевод данного международного стандарта находится в Федеральном информационном фонде технических регламентов и стандартов.</p> <p>П р и м е ч а н и е — В настоящей таблице использовано следующее условное обозначение степени соответствия стандарта:</p> <p>- IDT — идентичный стандарт.</p>		

Ключевые слова: гидропривод объемный, автоматические счетчики частиц, интерактивный режим, жидкость, твердый загрязнитель, методика, калибровка, аттестация

Редактор *А.В. Маркин*
Технический редактор *В.Н. Прусакова*
Корректор *Е.Д. Дульнева*
Компьютерная верстка *Л.А. Круговой*

Сдано в набор 11.08.2011. Подписано в печать 20.10.2011. Формат 60 × 84 $\frac{1}{8}$. Гарнитура Ариал.
Усл. печ. л. 4,65. Уч.-изд. л. 4,10. Тираж 121 экз. Зак. 985.

ФГУП «СТАНДАРТИНФОРМ», 123995 Москва, Гранатный пер., 4.
www.gostinfo.ru info@gostinfo.ru

Набрано во ФГУП «СТАНДАРТИНФОРМ» на ПЭВМ.

Отпечатано в филиале ФГУП «СТАНДАРТИНФОРМ» — тип. «Московский печатник», 105062 Москва, Лялин пер., 6.

