
ФЕДЕРАЛЬНОЕ АГЕНТСТВО
ПО ТЕХНИЧЕСКОМУ РЕГУЛИРОВАНИЮ И МЕТРОЛОГИИ



НАЦИОНАЛЬНЫЙ
СТАНДАРТ
РОССИЙСКОЙ
ФЕДЕРАЦИИ

ГОСТ Р ИСО
11070—
2010

**ИНТРОДЬЮСЕРЫ ОДНОКРАТНОГО
ПРИМЕНЕНИЯ СТЕРИЛЬНЫЕ**
Технические требования и методы испытаний

ISO 11070:1998
Sterile single-use intravascular catheter introducers
(IDT)

Издание официальное



Москва
Стандартинформ
2011

Предисловие

Цели и принципы стандартизации в Российской Федерации установлены Федеральным законом от 27 декабря 2002 г. № 184-ФЗ «О техническом регулировании», а правила применения национальных стандартов Российской Федерации — ГОСТ Р 1.0—2004 «Стандартизация в Российской Федерации. Основные положения»

Сведения о стандарте

1 ПОДГОТОВЛЕН Учреждением РАМН «Научный центр сердечно-сосудистой хирургии им. А.Н. Бакулева РАМН» («НЦССХ им. А.Н. Бакулева РАМН») на основе собственного аутентичного перевода на русский язык международного стандарта, указанного в пункте 4

2 ВНЕСЕН Техническим комитетом по стандартизации ТК 453 «Имплантаты в хирургии», Управлением технического регулирования и стандартизации Федерального агентства по техническому регулированию и метрологии

3 УТВЕРЖДЕН И ВВЕДЕН В ДЕЙСТВИЕ Приказом Федерального агентства по техническому регулированию и метрологии от 12 ноября 2010 г. № 387-ст

4 Настоящий стандарт идентичен международному стандарту ИСО 11070:1998 «Интродьюсеры внутрисосудистых катетеров однократного применения стерильные» (ISO 11070:1998 «Sterile single-use intravascular catheter introducers»).

При применении настоящего стандарта рекомендуется использовать вместо ссылочных международных стандартов соответствующие им национальные стандарты Российской Федерации, сведения о которых приведены в дополнительном приложении ДА.

Наименование настоящего стандарта изменено относительно наименования указанного международного стандарта для приведения в соответствие с ГОСТ Р 1.5—2004 (пункт 3.5)

5 ВВЕДЕН ВПЕРВЫЕ

Информация об изменениях к настоящему стандарту публикуется в ежегодно издаваемом информационном указателе «Национальные стандарты», а текст изменений и поправок — в ежемесячно издаваемых информационных указателях «Национальные стандарты». В случае пересмотра (замены) или отмены настоящего стандарта соответствующее уведомление будет опубликовано в ежемесячно издаваемом информационном указателе «Национальные стандарты». Соответствующая информация, уведомление и тексты размещаются также в информационной системе общего пользования — на официальном сайте Федерального агентства по техническому регулированию и метрологии в сети Интернет

© Стандартиформ, 2011

Настоящий стандарт не может быть полностью или частично воспроизведен, тиражирован и распространен в качестве официального издания без разрешения Федерального агентства по техническому регулированию и метрологии

Содержание

1	Область применения	1
2	Нормативные ссылки	1
3	Термины и определения	1
4	Общие требования	3
4.1	Стерилизация	3
4.2	Биологическая совместимость	3
4.3	Поверхность	3
4.4	Коррозионная стойкость	4
4.5	Рентгенконтрастность	4
4.6	Информация, предоставляемая изготовителем	4
5	Дополнительные требования к интродьюсерным иглам	4
5.1	Общие положения	4
5.2	Обозначение размеров	4
5.3	Острие иглы	4
5.4	Соединительная втулка иглы	5
6	Дополнительные требования к интродьюсерным катетерам	5
6.1	Общие положения	5
6.2	Дистальный наконечник	5
6.3	Определение разрывного усилия	5
6.4	Соединительная втулка	5
6.5	Обозначение размеров	6
6.6	Информация, предоставляемая изготовителем	6
7	Дополнительные требования к оболочкам интродьюсеров	6
7.1	Общие положения	6
7.2	Обозначение размеров	6
7.3	Контроль утечек через оболочку интродьюсера	6
7.4	Контроль утечек через кровоостанавливающий клапан	6
7.5	Соединительная втулка	6
7.6	Определение разрывного усилия	6
7.7	Информация, предоставляемая изготовителем	6
8	Дополнительные требования к проволочному проводнику	6
8.1	Общие положения	6
8.2	Обозначение размера	6
8.3	Предохранительная проволока	6
8.4	Испытания на разрушение	6
8.5	Испытания на изгиб	7
8.6	Прочность соединения предохранительной проволоки и оболочки проводника	7
8.7	Прочность соединения ядра проводника и его оболочки	7
8.8	Информация, предоставляемая изготовителем	7

ГОСТ Р ИСО 11070—2010

9	Дополнительные требования к расширителям (бужам)	7
9.1	Общие положения	7
9.2	Обозначение размеров	7
9.3	Соединительная втулка	7
10	Дополнительные требования для комплектов, содержащих комбинации устройств, определяемых в настоящем стандарте	7
	Приложение А (справочное) Руководство по материалам и конструкции	9
	Приложение В (обязательное) Испытания на коррозионную стойкость	10
	Приложение С (обязательное) Определение разрывного усилия при испытаниях интродьюсерных катетеров, оболочек интродьюсеров и расширителей	11
	Приложение D (обязательное) Испытания на наличие утечки в оболочке интродьюсера под давлением	12
	Приложение E (обязательное) Испытания на наличие утечки через кровоостанавливающий клапан оболочки интродьюсера	13
	Приложение F (обязательное) Испытания проволочного проводника на разрушение	14
	Приложение G (обязательное) Испытания проводника на сопротивление повреждениям при изгибе	15
	Приложение H (обязательное) Испытания на прочность узлов соединения ядра проводника с оболочкой и соединения оболочки с предохранительной проволокой	16
	Приложение ДА (справочное) Сведения о соответствии ссылочных международных стандартов национальным стандартам Российской Федерации	18
	Библиография	19

ИНТРОДЬЮСЕРЫ ОДНОКРАТНОГО ПРИМЕНЕНИЯ СТЕРИЛЬНЫЕ

Технические требования и методы испытаний

Sterile single-use intravascular catheter introducers.
Technical requirements and test methods

Дата введения — 2011—11—01

1 Область применения

Настоящий стандарт устанавливает требования к интродьюсерным иглам, интродьюсерным катетерам, интродьюсерным оболочкам, проволочным проводникам и расширителям, поставляемым в стерильном виде и предназначенным для однократного применения совместно с внутрисосудистыми катетерами, определенными в ИСО 10555.

Примечание — Руководство по материалам и назначению дополнительных устройств приведено в приложении А.

2 Нормативные ссылки

В настоящем стандарте использованы нормативные ссылки на следующие стандарты:

ИСО 594-1:1986 Детали соединительные с конусностью 6 % «Люэра» для шприцев, игл и другого медицинского оборудования. Часть 1. Общие требования (ISO 594-1:1986, Conical fittings with a 6 % (Luer) taper for syringes, needles and certain other medical equipment — Part 1: General requirements)

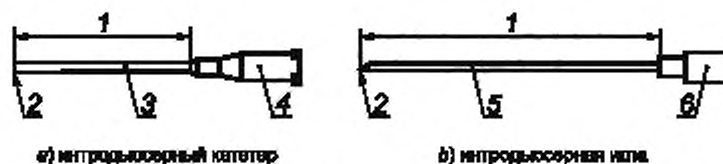
ИСО 594-2:1991 Детали соединительные с конусностью 6 % «Люэра» для шприцев, игл и другого медицинского оборудования. Часть 2. Люэровские наконечники (ISO 594-2:1991, Conical fittings with 6 % (Luer) taper for syringes, needles and certain other medical equipment — Part 2: Lock fittings)

ИСО 7886-1:1993 Шприцы инъекционные однократного применения стерильные. Часть 1. Шприцы для ручного использования (ISO 7886-1:1993, Sterile hypodermic syringes for single use — Part 1: Syringes for manual use)

3 Термины и определения

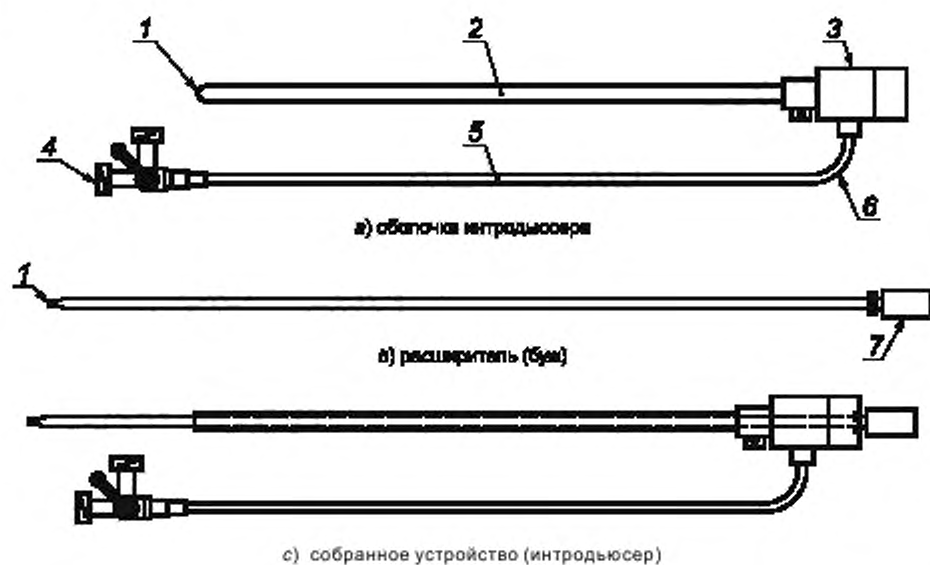
В настоящем стандарте применимы следующие термины с соответствующими определениями:

Примечание — Схематические примеры устройств, относящихся к этому стандарту, с примерами терминологии, приведены на рисунках 1, 2 и 3 в информационных целях.



1 — эффективная длина; 2 — наконечник; 3 — катетер; 4 — соединительная втулка катетера; 5 — трубка интродьюсерной иглы; 6 — соединительная втулка иглы

Рисунок 1 — Вид интродьюсерного катетера и интродьюсерной иглы



1 — дистальный конец; 2 — оболочка; 3 — кровоостанавливающий клапан; 4 — клапан с замком типа «Льюэр»; 5 — боковое устройство ввода; 6 — соединительное устройство (опция); 7 — соединительная втулка

Рисунок 2 — Вид интродьюсера, оболочки и расширителя

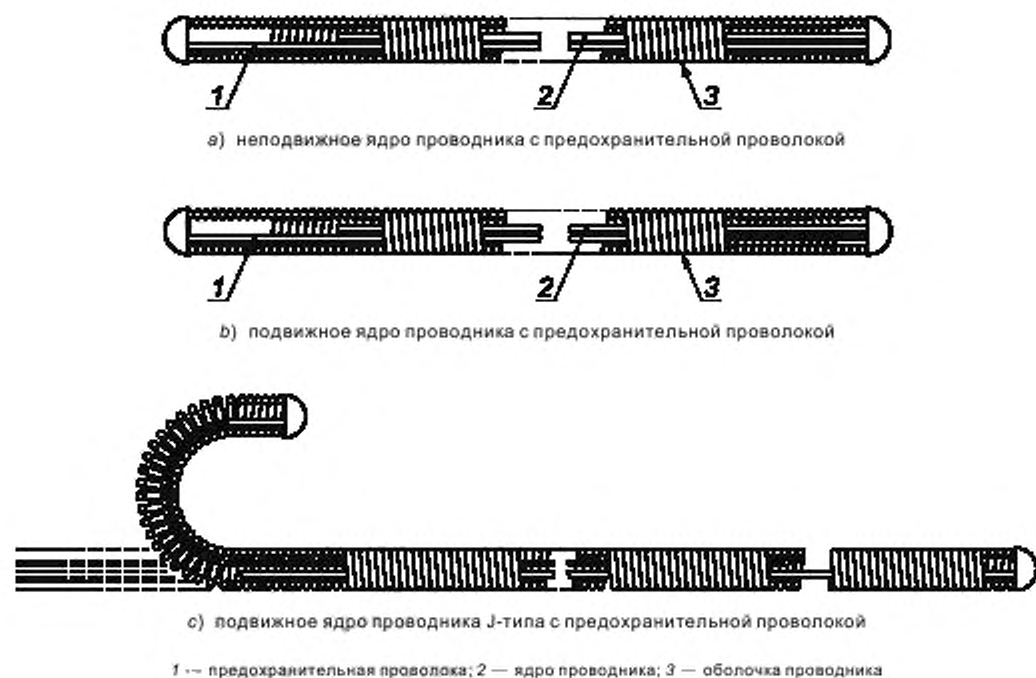


Рисунок 3 — Виды проводников

3.1 **оболочка (проволочного проводника) (coil of a guide wire)**: Наружная спиральная обмотка проводника.

3.2 **основной провод, ядро проводника (core wire of a guide wire)**: Внутренний провод, обеспечивающий жесткость проводника.

3.3 **расширитель, буж (dilator)**: Гибкое устройство трубчатой формы, используемое для расширения чрескожного прокола в кровеносный сосуд.

3.4 **дистальный конец (distal end, patient end)**: Наконечник устройства, вводимого в тело пациента.

3.5 **эффективная длина (effective length)**: Часть длины устройства, на которую оно может быть введено в тело пациента.

3.6 **проводник пружинный (проводник) (guide wire, spring guide)**: Гибкое устройство, внутри которого перемещается катетер или расширитель. Используют для удобства доставки и позиционирования катетера и расширителя в кровеносном сосуде.

Примечание — Проводник может иметь определенную форму как, например, проводники J-типа, показанные на рисунке 3, имеющие неподвижное или подвижное ядро; при этом на поверхность проводника может быть нанесено специальное покрытие.

3.7 **соединительная втулка (hub)**: Соединительное устройство в проксимальном конце интродьюсера, которое может являться неотъемлемой частью интродьюсера или надежно крепиться к проксимальному концу интродьюсера.

3.8 **интродьюсерный катетер (introducer catheter)**: Короткая гибкая трубка, вводимая в кровеносный сосуд, обычно на интродьюсерной игле, через которую катетер или проволочный проводник вводят после удаления интродьюсерной иглы.

3.9 **внутрисосудистый катетерный интродьюсер, интродьюсер (intravascular catheter introducer)**: Устройство, предназначенное для использования совместно с внутрисосудистым катетером, облегчающее введение в сосудистое русло.

3.10 **интродьюсерная игла (introducer needle)**: Жесткая трубка с острым наконечником, через которую проводник или катетер вводят в кровеносный сосуд.

3.11 **проксимальный конец, свободный конец (proximal end, free end)**: Конечная часть устройства, противоположная дистальному концу.

3.12 **предохранительная проволока (safety wire of a guide wire)**: Дополнительный провод, используемый для минимизации возможности отсоединения кончика проводника.

3.13 **оболочка интродьюсера (sheath introducer)**: Гибкая трубка, вводимая в кровеносный сосуд, как правило, на расширителе, через которую вводят проводник или катетер после удаления расширителя.

3.14 **кончик (tip)**: Крайняя точка дистального конца устройства.

4 Общие требования

4.1 Стерилизация

Устройство следует стерилизовать утвержденным методом. В стерильном состоянии оно должно соответствовать положениям 4.2—4.4.

Примечание — См. ИСО 11134, ИСО 11135 и ИСО 11137 для соответствующих методов стерилизации.

4.2 Биологическая совместимость

Устройство должно быть биологически безопасным.

Примечание — См. ИСО 10993-1 для выбора соответствующих методов контроля.

4.3 Поверхность

При визуальном осмотре нормальным или скорректированным до нормального зрением при 2,5-кратном увеличении внешняя поверхность эффективной длины устройства не должна иметь посторонних включений.

Примечания

1 Внешняя поверхность эффективной длины устройства, включая дистальный кончик, должна быть свободна от технологических и поверхностных дефектов и причинять минимальное травмирование сосудов во время использования.

2 Если на интродьюсер нанесена смазка, то она не должна собираться в виде капель на внешней поверхности эффективной длины устройства при осмотре устройства нормальным или скорректированным до нормального зрением.

4.4 Коррозионная стойкость

При испытаниях по методу, приведенному в приложении В, металлические части устройства не должны обнаруживать признаков коррозии, влияющей на функционирование изделий и биологическую совместимость.

4.5 Рентгенконтрастность

Все внутрисосудистые интродьюсерные катетеры, кроме расширителей, должны быть видны при рентгеновском исследовании.

П р и м е ч а н и е — При публикации ИСО 11070 не существовало приемлемого метода испытаний на оценку рентгенконтрастности. Метод оценки рентгенконтрастности будет разработан в будущем. В настоящее время изготовители могут лишь маркировать свою продукцию, как рентгенконтрастную, при условии, что они обладают методом, способным подтвердить эту маркировку.

4.6 Информация, предоставляемая изготовителем

Изготовитель обязан предоставить информацию в соответствии с перечислениями а)–j). Все предоставляемые данные должны быть выражены в единицах измерений СИ.

П р и м е ч а н и е — Единицы других систем измерений могут быть использованы дополнительно.

- a) описание устройства;
- b) название или торговая марка и адрес изготовителя;
- c) обозначение партии;
- d) срок годности;
- e) любые специальные инструкции по хранению и обращению;
- f) знак стерильности;
- g) метод стерилизации;
- h) знак однократного использования;
- i) любые известные несовместимости с веществами, которые могут быть использованы с устройством;
- j) инструкции по использованию и соответствующие предупреждения.

П р и м е ч а н и е — Информация может включать в себя знак рентгенконтрастности.

5 Дополнительные требования к интродьюсерным иглам

5.1 Общие положения

Интродьюсерная игла должна соответствовать требованиям раздела 4.

5.2 Обозначение размеров

Номинальный размер интродьюсерной иглы следует обозначать значениями внешнего диаметра, внутреннего диаметра и эффективной длины (см. таблицу 1).

Т а б л и ц а 1 — Назначение номинальных размеров интродьюсерных игл и интродьюсерных катетеров

В миллиметрах

Диаметр устройства	Округление внешнего диаметра до	Округление внутреннего диаметра до	Округление эффективной длины
≥ 0,6	0,1	0,1	1,0
< 0,6	0,05	0,05	1,0

5.3 Острые иглы

Острые иглы не должно иметь неровных краев, кромок, заусенцев и должно быть защищено от повреждений.

5.4 Соединительная втулка иглы

5.4.1 Коническое соединение

Если поставляется соединительная втулка, то втулка должна иметь приемный тип разъема (Люэр), при этом конусность соединения должна составлять не менее 6 % согласно ИСО 594-1.

5.4.2 Прочность соединения трубки иглы и соединительной втулки иглы

Соединение трубки иглы с втулкой должно выдерживать нагрузку 10 Н для игл с номинальным внешним диаметром меньше 0,6 мм и 20 Н — для игл с номинальным внешним диаметром 0,6 мм и более.

5.4.3 Информация, предоставляемая изготовителем

Изготовитель должен указать номинальный размер иглы интродьюсера в соответствии с 5.2.

6 Дополнительные требования к интродьюсерным катетерам

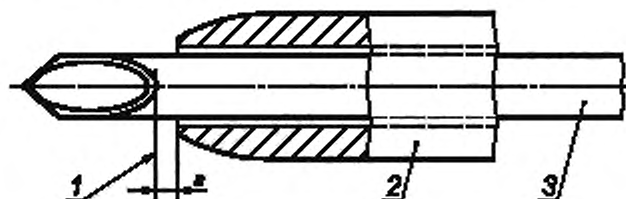
6.1 Общие положения

Интродьюсерный катетер должен соответствовать требованиям раздела 4.

6.2 Дистальный наконечник

При поставке в комплекте с иглой, когда игла размещена внутри интродьюсерного катетера, последний не должен выступать за пределы острия иглы и не должен отстоять от кромки скоса иглы более чем на 1 мм (см. рисунок 4, размер а).

Примечание — Форма дистального наконечника интродьюсерного катетера должна обеспечивать легкость введения и минимум травмирования, а также плотность примыкания к игле.



1 — кромка скоса иглы; 2 — интродьюсерный катетер; 3 — интродьюсерная игла

Рисунок 4 — Схема взаимного расположения острия интродьюсерной иглы и наконечника интродьюсерного катетера

6.3 Определение разрывного усилия

При испытаниях в соответствии с методом, приведенном в приложении С, минимальное значение разрывного усилия при оценке прочности соединения между интродьюсерным катетером и соединительной втулкой должно соответствовать значениям, приведенным в таблице 2.

Таблица 2 — Минимальные значения разрывного усилия при испытаниях интродьюсерного катетера, оболочки интродьюсера и бужа

Минимальный наружный диаметр, мм	Минимальная сила разрыва, Н
$\geq 0,550$ и $< 0,750$	3
$\geq 0,750$ и $< 1,150$	5
$\geq 1,150$ и $< 1,850$	10
$\geq 1,850$	15

6.4 Соединительная втулка

Если интродьюсерный катетер поставляется с соединительной втулкой, то втулка должна иметь приемный тип разъема (Люэр), при этом конусность внутренней поверхности втулки должна составлять не менее 6 % согласно ИСО 594-1.

6.5 Обозначение размеров

Номинальный размер интродьюсерного катетера определяют внешним диаметром, внутренним диаметром и эффективной длиной по таблице 1.

6.6 Информация, предоставляемая изготовителем

Если интродьюсерный катетер поставляют с иглой, то изготовитель должен указать предупреждение против попыток повторных частичных или полных введений полностью извлеченной иглы.

7 Дополнительные требования к оболочкам интродьюсеров

7.1 Общие положения

Оболочки интродьюсеров должны соответствовать требованиям раздела 4.

7.2 Обозначение размеров

Номинальный размер оболочки интродьюсера определяют по следующим критериям:

а) минимальный внутренний диаметр оболочки, выраженный в миллиметрах, округляется в меньшую сторону до 0,1 мм;

б) эффективная длина выражается в миллиметрах или сантиметрах с точностью до $\pm 5\%$.

7.3 Контроль утечек через оболочку интродьюсера

При испытаниях согласно приложению D — использовании испытательного давления до 300 кПа — не должно быть утечек в объеме, достаточном для формирования падающих капель.

7.4 Контроль утечек через кровоостанавливающий клапан

Если оболочка интродьюсера снабжена встроенным кровоостанавливающим клапаном, то при испытаниях согласно приложению E не должно быть утечек через кровоостанавливающий клапан.

7.5 Соединительная втулка

При поставке одной или нескольких соединительных втулок последние должны иметь приемный тип разъема (Люэр), при этом конусность соединительного устройства должна составлять не менее 6 % согласно ИСО 594-1.

7.6 Определение разрывного усилия

При испытаниях согласно методу, приведенному в приложении C, минимальное значение разрывного усилия при оценке прочности соединения между оболочкой интродьюсера и соединительной втулкой должно соответствовать значениям, приведенным в таблице 2.

7.7 Информация, предоставляемая изготовителем

Изготовитель должен указать номинальный размер оболочки в соответствии с 7.2.

8 Дополнительные требования к проволочному проводнику

8.1 Общие положения

Проводник должен соответствовать требованиям раздела 4.

8.2 Обозначение размера

Номинальный размер проводника определяют по следующим критериям:

а) максимальный внешний диаметр, выраженный в миллиметрах, округляется до 0,01 мм;

б) длина, выраженная в миллиметрах или сантиметрах, округляется с точностью до $\pm 5\%$.

8.3 Предохранительная проволока

Предохранительная проволока должна быть по всей длине проводника, вплоть до крепления ядра проводника к наконечнику.

8.4 Испытания на разрушение

При испытаниях согласно приложению F проводник, исключая зону фиксации и первого витка, не должен иметь признаков разрушения. Для покрытых проводников не должно быть признаков отслаивания покрытия.

8.5 Испытания на изгиб

При испытаниях согласно приложению G ни дистальный конец проводника, ни остающаяся часть проводника не должны иметь признаков дефектов или повреждений, вызванных изгибом. Покрытие проводника не должно проявлять признаков отслаивания покрытия.

8.6 Прочность соединения предохранительной проволоки и оболочки проводника

При испытаниях согласно приложению H соединения предохранительной проволоки с оболочкой в области дистального наконечника и в проксимальном отделе не должны быть ослаблены.

8.7 Прочность соединения ядра проводника и его оболочки

При испытаниях согласно приложению H соединения ядра проводника и его оболочки как в области дистального наконечника, так и в области проксимального отдела проводника, не оснащенные предохранительной проволокой, не должны быть ослаблены.

8.8 Информация, предоставляемая изготовителем

Изготовитель должен предоставить следующую информацию:

- номинальный размер проводника в соответствии с 8.2;
- номинальный тип дистального наконечника, например прямой, J-образный (включая значение радиуса кривой) или другой формы;
- указание на подвижность ядра проводника, если ядро проводника подвижно.

9 Дополнительные требования к расширителям (бужам)

9.1 Общие положения

Расширители должны соответствовать требованиям раздела 4.

9.2 Обозначение размеров

Номинальный размер расширителя определяют по следующим критериям:

- максимальный внешний диаметр, выраженный в миллиметрах, округляется в меньшую сторону до 0,1 мм;
- минимальный внутренний диаметр, выраженный в миллиметрах, округляется в меньшую сторону до 0,1 мм;
- эффективная длина, выраженная в сантиметрах, округляется с точностью до $\pm 5\%$.

9.3 Соединительная втулка

9.3.1 Общие положения

Наконечник расширителя должен входить в комплект поставки.

9.3.2 Коническое соединение

Если соединительная втулка расширителя имеет приемный тип разъема (Люэр), то должен быть обеспечен 6 %-ный скос конической части соединения, исполненного согласно ИСО 594-1.

9.3.3 Прочность соединения соединительной втулки с расширителем

При испытаниях согласно приложению C минимальное значение разрывного усилия соединения между расширителем и втулкой должно соответствовать данным, приведенным в таблице 2.

9.3.4 Информация, предоставляемая изготовителем

Изготовитель должен указать номинальный размер расширителя в соответствии с 9.2.

10 Дополнительные требования для комплектов, содержащих комбинации устройств, определяемых в настоящем стандарте

Для комплектов из двух или более различных устройств, приведенных в настоящем стандарте, изготовитель должен указать соответствующие размеры, перечисленные в таблице 3.

Размеры следует определять в соответствии с настоящим стандартом.

Примечание — Многие из указанных в настоящем стандарте устройств обычно поставляются в комплектах, таким образом, не все измерения, указанные для отдельных устройств в данном стандарте, могут понадобиться, поскольку изготовитель гарантирует, что устройства из комплекта соответствуют друг другу должным образом.

ГОСТ Р ИСО 11070—2010

Т а б л и ц а 3 — Необходимые размеры устройств при комплектовании поставки

Комплектуемые устройства	Необходимые размеры
Интродьюсерный катетер	Внешний диаметр катетера; длина катетера
Оболочка интродьюсера	Внутренний диаметр оболочки; длина оболочки
Проволочный проводник	Внешний диаметр проволочного проводника; длина проволочного проводника
Расширитель	Внешний диаметр расширителя; внутренний диаметр расширителя

Приложение А
(справочное)**Руководство по материалам и конструкции****А.1 Оболочки интродьюсера**

Форма наконечника дистального отдела оболочки интродьюсера должна быть разработана таким образом, чтобы минимизировать возможность каких-либо смещений оболочки при введении в тело человека.

Наконечник оболочки интродьюсера должен плотно прилегать к расширителю и при нормальном использовании на нем не должно быть трещин.

Радиальная жесткость оболочки интродьюсера должна быть такой, чтобы интродьюсер оставался неповрежденным после удаления расширителя. Оболочка интродьюсера должна быть достаточно гибкой, для того чтобы совершать манипуляции, но не допускать перегибов при соблюдении условий нормальной эксплуатации.

А.2 Проволочный проводник

В качестве покрытия проводника может быть применен гепарин и/или другие вещества. Любые процессы нанесения покрытия не должны влиять на физические свойства проводника.

А.3 Расширители

Расширитель при определенной гибкости должен обладать достаточной жесткостью, чтобы расширить окно кровеносного сосуда, в который он вводится чрескожно. Форма наконечника должна быть разработана таким образом, чтобы минимизировать возможность каких-либо смещений при введении в тело человека.

Приложение В
(обязательное)

Испытания на коррозионную стойкость

В.1 Принцип

Устройство погружают в раствор хлорида натрия, затем в кипящую дистиллированную или деионизированную воду, после чего визуально осматривают на предмет появления коррозии.

В.2 Реагенты

В.2.1 Солевой раствор, представляющий собой раствор чистого реактива хлорида натрия в свежеприготовленной дистиллированной или деионизированной воде [$c(\text{NaCl}) = 0,15$ моль/л].

В.2.2 Дистиллированная или деионизированная вода

В.3 Оборудование

В.3.1 Мерные стаканы из боросиликатного стекла

В.4 Процедура испытания

Погружают устройство в физиологический раствор (В.2.1), находящийся в стеклянном стакане при температуре $(22 \pm 5) ^\circ\text{C}$, на 5 ч. Затем вынимают и помещают в кипящую дистиллированную или деионизированную воду (В.2.2) на 30 мин, после чего дают остыть воде и устройству в ней до температуры $(37 \pm 2) ^\circ\text{C}$ и выдерживают их при данной температуре в течение 48 ч. После этого вынимают образцы и высушивают их при комнатной температуре. Разбирают образцы, имеющие два и более компонента, подразумевающих отделение при использовании устройства. Если на металлических компонентах есть какое-либо покрытие, оно не должно быть повреждено. Визуально осматривают образцы на предмет выявления признаков коррозии.

В.5 Отчет по испытаниям

Отчет должен содержать следующую информацию:

- 1 идентификационные данные образца;
- 2 сообщение о появлении признаков коррозии во время испытаний.

Приложение С
(обязательное)

**Определение разрывного усилия при испытаниях интродьюсерных катетеров,
оболочек интродьюсеров и расширителей**

С.1 Принцип

Испытуемые образцы интродьюсерных катетеров выбирают таким образом, чтобы испытаниям подвергались как трубчатая часть, так и узел соединения втулки с трубчатым участком. Растягивающую силу прилагают к каждому образцу до тех пор, пока не наступит разрыв трубчатой части или не разрушится узел соединения.

С.2 Приборы

С.2.1 Разрывная машина с силой нагружения более 15 Н.

С.3 Процедура испытаний

С.3.1 Выбирают участок интродьюсерного катетера для испытаний. Если у интродьюсерного катетера имеется соединительная втулка, необходимо включить его в испытуемый участок.

С.3.2 Выдерживают образец в условиях стопроцентной влажности при температуре $(37 \pm 2) ^\circ\text{C}$ в течение 2 ч. Сразу после этого проводят испытания.

С.3.3 Устанавливают образец в разрывную машину. Если образец снабжен соединительной втулкой, используют специальные крепления во избежание повреждений втулки.

С.3.4 Измеряют рабочую длину образца (т.е. расстояние между захватами разрывной машины и (или) расстояние от втулки до захвата разрывной машины, удерживающего противоположную часть образца).

С.3.5 Подвергают образец растягивающему воздействию со скоростью 20 мм/мин на один миллиметр длины образца (см. таблицу С.1) до тех пор, пока образец не порвется на два или более фрагментов.

Фиксируют усилие, при котором произошел разрыв, как усилие разрыва и выражают его в ньютонах.

Т а б л и ц а С.1 — Условия испытаний для скорости разрыва 20 мм/мин/мм

Рабочая длина, мм	Испытательная скорость, мм/мин
10	200
20	400
25	500

С.4 Отчет по испытаниям

Отчет должен содержать следующую информацию:

- 1 идентификационные данные образца;
- 2 усилие разрыва в ньютонах и внешний диаметр каждого испытуемого образца.

Испытания на наличие утечки в оболочке интродьюсера под давлением

D.1 Принцип

Оболочку интродьюсера через герметичное соединение подсоединяют к шприцу. Подают давление и испытуемый образец осматривают на наличие утечки.

D.2 Реагенты

D.2.1 Дистиллированная или деионизированная вода

D.3 Оборудование

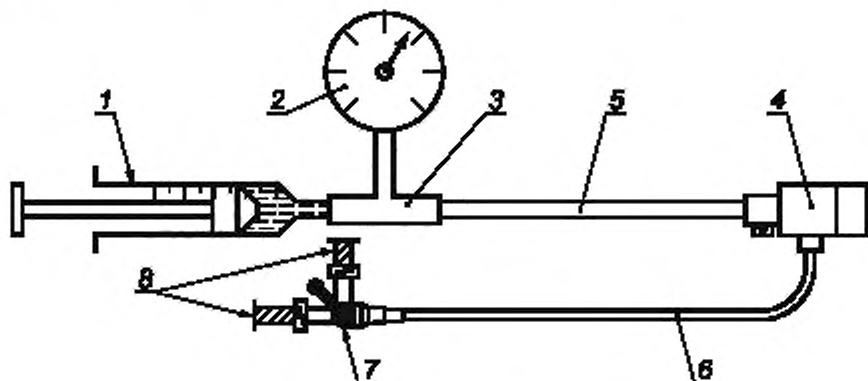
D.3.1 Герметичный разъем для подсоединения наконечника оболочки интродьюсера к шприцу (D.3.2), имеющему небольшой внутренний объем и соединенному с манометром, работающему в диапазоне до 350 кПа;

D.3.2 Шприц объемом 10 мл, выдержавший испытания на утечку по ИСО 7886-1.

D.3.3 Средства для пережатия выходных отверстий испытуемого образца (например, зажимы, втулки).

D.4 Процедура испытаний

D.4.1 Подсоединяют наконечник оболочки интродьюсера (рисунок D.1) к шприцу (D.3.2.) через герметичный разъем (D.3.1).



1 — шприц объемом 10 мл (D.3.2.); 2 — манометр; 3 — герметичное соединение (D.3.3); 4 — хвостовик с клапаном (выходное отверстие перекрыто); 5 — оболочка интродьюсера; 6 — боковое устройство ввода; 7 — запорный кран; 8 — зажимы для закрытия выходных отверстий (D.3.3)

Рисунок D.1 — Устройство для испытаний оболочки интродьюсера на наличие утечки

D.4.2 Наполняют шприц водой (D.2) и удаляют из него воздух. Доводят объем жидкости в шприце до номинально градуированной емкости. Закрывают все выходные отверстия образца, включая выходное отверстие хвостовика с клапаном, боковых ветвей и прочих выходов, если таковые имеются в образце.

D.4.3 Устанавливают прибор так, чтобы ось соединения шприца и оболочки интродьюсера была в горизонтальном положении. Прикладывают к шприцу осевое усилие так, чтобы движением поршня шприца создавалось давление 300—320 кПа. Поддерживают данное давление в течение 30 с. После этого осматривают образец на наличие утечки (формирование одной или нескольких падающих капель). Наличие утечки фиксируют.

D.5 Отчет по испытаниям

Отчет должен содержать следующую информацию:

- 1 идентификационные данные образца;
- 2 заключение о наличии или отсутствии утечки.

Приложение Е
(обязательное)

Испытания на наличие утечки через кровестоанавливающий клапан оболочки интродьюсера

Е.1 Принцип

Оболочку интродьюсера через герметичное соединение подключают к шприцу. После этого подают давление и образец осматривают на наличие утечки.

Е.2 Реагенты

Е.2.1 Дистиллированная или деионизированная вода

Е.3 Оборудование

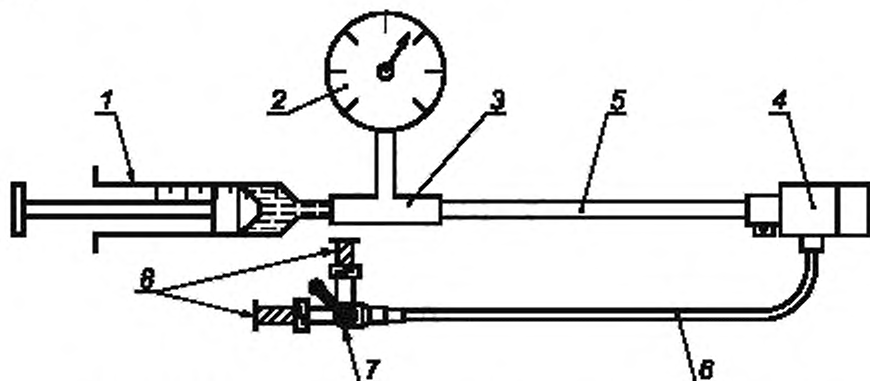
Е.3.1 Герметичный разъем для подсоединения наконечника оболочки интродьюсера к шприцу (Е.3.2), имеющему небольшой внутренний объем и соединенному с манометром, работающему в диапазоне до 350 кПа;

Е.3.2 Шприц объемом 10 мл, выдержавший испытания на утечку по ИСО 7886-1;

Е.3.3 Средства для пережатия выходных отверстий испытуемого образца (например, зажимы, втулки).

Е.4 Процедура испытания

Е.4.1 Подсоединяют наконечник оболочки интродьюсера (рисунок Е.1) к шприцу (Е.3.2.) через герметичный разъем (Е.3.1).



1 — шприц объемом 10 мл (Е.3.2.); 2 — манометр; 3 — герметичное соединение (Е.3.3); 4 — кровестоанавливающий клапан (выходное отверстие перекрыто); 5 — оболочка интродьюсера; 6 — боковое устройство ввода; 7 — запорный кран; 8 — перекрытые выходные отверстия (Е.3.3)

Рисунок Е.1 — Устройство для испытаний оболочки интродьюсера на наличие утечки через кровестоанавливающий клапан

Е.4.2 Наполняют шприц водой (Е.2) и удаляют из него воздух. Доводят объем жидкости в шприце до номинально градуированной емкости. Пережимают все выходные отверстия образца, включая выходные отверстия боковых ветвей и прочих выходов, если таковые имеются в образце. Выходные отверстия кровестоанавливающего клапана не пережимают. Для компрессионного клапана подключают соответствующий катетер и приводят в действие клапан в соответствии с его инструкцией.

Е.4.3 Располагают прибор так, чтобы ось соединения шприца и оболочки интродьюсера была в горизонтальном положении. Прикладывают к шприцу осевое усилие так, чтобы движением поршня шприца создавалось давление 38—42 кПа. Поддерживают данное давление в течение 30 с. После этого осматривают выходные отверстия кровестоанавливающего клапана или компрессионного клапана на наличие утечки (формирование одной или нескольких падающих капель). Наличие утечки фиксируют.

Е.4 Отчет по испытаниям

Отчет должен содержать следующую информацию:

- 1 идентификационные данные образца;
- 2 заключение о наличии или отсутствии утечки в кровестоанавливающем клапане.

Приложение F
(обязательное)

Испытания проволочного проводника на разрушение

F.1 Принцип

Проводник наматывают на цилиндрический валик, затем разматывают и проверяют на наличие разрушений.

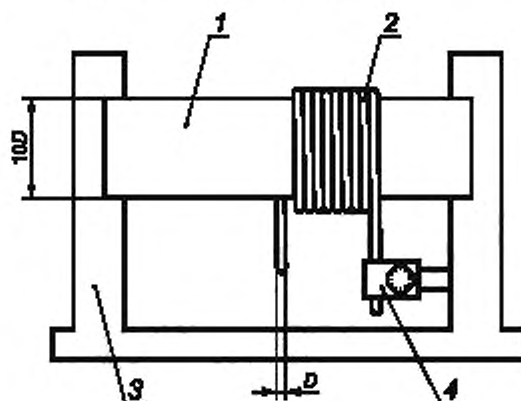
F.2 Оборудование

F.2.1 Цилиндрический валик, диаметр которого равен десятикратному максимальному наружному диаметру проводника (см. 8.2).

F.2.2 Опоры для обоих концов валика.

F.2.3 Зажим для ограничения и фиксации дистального конца проводника.

Примечание — Типовой прибор показан на рисунке F.1.



1 — цилиндрический валик; 2 — проводник; 3 — опоры; 4 — зажим

Рисунок F.1 — Устройство для испытаний проводника на разрушение

F.3 Процедура испытаний

Фиксируют концы валика (F.2.1) на опорах (F.2.2). Фиксируют конец проводника в зажиме на расстоянии 10 мм от валика. Плотнo наматывают проводник вокруг валика, делая не менее 8 оборотов. Разматывают проводник и осматривают его на наличие разрушений. Не учитывают разрушения в зоне между концом проводника и первым витком. Если у проводника есть покрытие, дополнительно осматривают его на наличие отслаивания, не учитывая отслаивания в зоне между креплением проводника и его первым витком.

F.4 Отчет по испытаниям

Отчет должен содержать следующую информацию.

- 1 идентификационные данные образца,
- 2 заключение о наличии разрушений проводника или отслоений покрытия проводника в тестируемой области.

Приложение G
(обязательное)

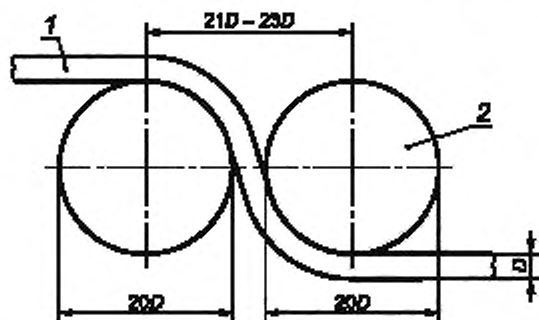
Испытания проводника на сопротивление повреждениям при изгибе

G.1 Принцип

Испытуемую часть проводника подвергают многократным изгибам и выпрямлению и затем осматривают на наличие повреждений.

G.2 Оборудование

G.2.1 Испытательный стенд, состоящий из двух жестких валиков, диаметр каждого из которых равен двадцатикратному максимальному наружному диаметру проводника (см. 8.2), расположенных так, чтобы между ними оставался зазор, равный 1 — 3 максимальным наружным диаметрам проводника (см. рисунок G.1).



1 — проволочный проводник; 2 — цилиндрический валик

Рисунок G.1 — Стенд для испытаний проводника на изгиб

G.3 Процедура испытаний

G.3.1 Испытания дистального конца проводника

G.3.1.1 Выбирают часть дистального отдела проводника, включающую в себя ядро проводника на расстоянии не менее 5 мм от начала ядра проводника.

G.3.1.2 Обвивают выбранную часть проводника вокруг валиков (G.2) в виде буквы S.

G.3.1.3 Снимают проводник со стенда, выпрямляют его и повторяют процедуру до 20-ти раз. После этого проверяют проводник на наличие повреждений или дефектов. Также осматривают покрытие проводника на наличие отслоения.

G.3.2 Испытания проводника без учета дистального отдела

Выбирают часть проводника, исключая дистальный и проксимальный отделы. Выполняют процедуру, описанную в G.3.1.2 и G.3.1.3.

G.4 Отчет по испытаниям

Отчет должен содержать следующую информацию:

- 1 идентификационные данные образца;
- 2 описание всех выявленных после испытания дефектов и повреждений на всех частях проводника;
- 3 заключение о наличии отслаивания покрытия проводника.

Испытания на прочность узлов соединения ядра проводника с оболочкой и соединения оболочки с предохранительной проволокой

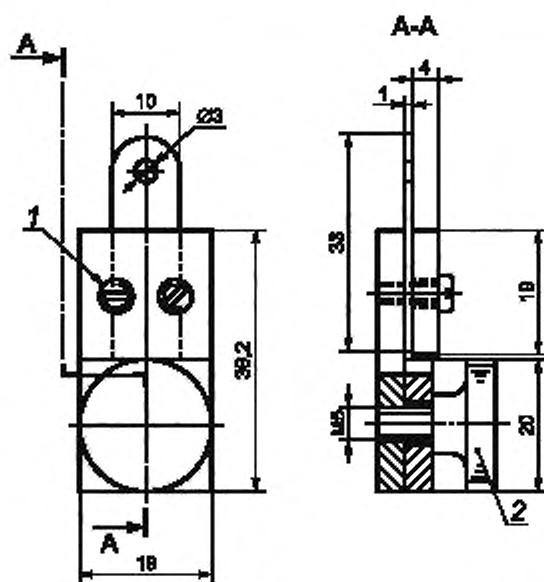
Н.1 Принцип

К узлам соединения оболочки и ядра проводника, а также оболочки и предохранительной проволоки прилагают растягивающее усилие и оценивают наличие признаков их ослабления.

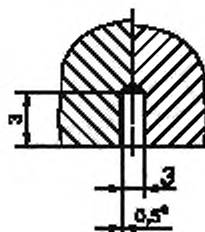
Н.2 Оборудование

Н.2.1 Разрывная машина с разрывным усилием не менее 10 Н.

Н.2.2 Конусообразно расширяющийся зажим, внешний вид которого показан на рисунке Н.1, или любое иное устройство.



а) зажим



б) место крепления проводника (увеличено)

1 — M3,0 × 8,0; 2 — M5,0 с накатной головкой, 3 — размер a (на 0,02 мм менее, чем диаметр испытуемого проводника)

П р и м е ч а н и е — За исключением размера a , который следует строго соблюдать, все остальные размеры носят иллюстрированный характер, при этом не исключается использование других размеров или конструкций зажимов.

Рисунок Н.1 — Пример конусообразно расширяющегося зажима (размеры даны в миллиметрах)

Н.2.3 Пневматические захваты с прокладками из резины или любые аналогичные приспособления.

Н.3 Процедура испытания

Н.3.1 Прикрепляют зажим (Н.2.2) к движущимся захватам разрывной машины (Н.2.1), пневматические захваты (Н.2.3) прикрепляют к зафиксированной головке.

Н.3.2 Фиксируют конец проводника в конусообразно расширяющемся зажиме, убедившись, что зажим удерживает только концевую часть проводника, и захватывают проводник пневматическими захватами примерно в центральной части, убедившись, что между пневматическим захватом и конусно расширяющимся зажимом не менее 150 мм.

Н.3.3 Прилагают растягивающее усилие со скоростью 10 мм/мин до тех пор, пока в осевом направлении не будет достигнуто усилие, приведенное в таблице Н.1, или до тех пор, пока не наступит разрыв предохранительной проволоки или ядра проводника, в зависимости от того, что произойдет раньше.

Т а б л и ц а Н.1 — Усилия для испытания прочности соединений

Диаметр проводника, мм	Усилие при испытании, Н
< 0,55	Не испытывают
≥ 0,55 и < 0,75	5
≥ 0,75	10

Н.3.4 Извлекают проводник из разрывной машины и определяют наличие признаков ослабления соединений оболочки с ядром проводника и оболочки проводника с предохранительной проволокой.

Н.4 Отчет по испытаниям

Отчет должен содержать следующую информацию:

- 1 идентификационные данные образца;
- 2 заключение о разрыве ядра проводника или предохранительной проволоки;
- 3 заключение о наличии признаков ослабления в местах соединений оболочки с ядром проводника, а также оболочки проводника с предохранительной проволокой;
- 4 усилие, при котором произошел разрыв.

Приложение ДА
(справочное)Сведения о соответствии ссылочных международных стандартов
национальным стандартам Российской Федерации

Таблица ДА.1

Обозначение ссылочного международного стандарта	Степень соответствия	Обозначение и наименование соответствующего национального стандарта
ИСО 594-1:1986	—	*
ИСО 7864:1993	—	*
ИСО 9626-1:1991	—	*
ИСО 10555-1:1996	IDT	ГОСТ Р ИСО 10555.1—99 «Катетеры внутрисосудистые стерильные однократного применения. Часть 1. Общие технические требования»
ИСО 10555-2:1996	IDT	ГОСТ Р ИСО 10555.2—99 «Катетеры внутрисосудистые стерильные однократного применения. Часть 2. Катетеры ангиографические»
ИСО 10555-3:1996	IDT	ГОСТ Р ИСО 10555.3—99 «Катетеры внутрисосудистые стерильные однократного применения. Часть 3. Катетеры венозные центральные»
ИСО 10555-4:1996	IDT	ГОСТ Р ИСО 10555.4—99 «Катетеры внутрисосудистые стерильные однократного применения. Часть 4. Катетеры для баллонного расширения»
ИСО 10555-5:1996	IDT	ГОСТ Р ИСО 10555.5—99 «Катетеры внутрисосудистые стерильные однократного применения. Часть 5. Катетеры периферические с внутренней иглой»
ИСО 10993-1:1997	IDT	ГОСТ Р ИСО 10993.1—99 «Изделия медицинские. Оценка биологического действия медицинских изделий. Часть 1. Оценка и исследования»
ИСО 11134:1994	IDT	ГОСТ Р ИСО 11134—2000 «Стерилизация медицинской продукции. Требования к валидации и текущему контролю. Промышленная стерилизация влажным теплом»
ИСО 11135:1994	IDT	ГОСТ Р ИСО 11135—2000 «Медицинские изделия. Валидация и текущий контроль стерилизации оксидом этилена»
ИСО 11137:1995**	IDT	ГОСТ Р ИСО 11137—2000 «Стерилизация медицинской продукции. Требования к валидации и текущему контролю. Радиационная стерилизация»
ИСО 594-2:1991	—	*
ИСО 7886-1:1993	—	*
<p>* Соответствующий национальный стандарт отсутствует. До его утверждения рекомендуется использовать перевод на русский язык данного международного стандарта. Перевод данного международного стандарта находится в Федеральном информационном фонде технических регламентов и стандартов.</p> <p>П р и м е ч а н и е — В настоящей таблице использовано следующее условное обозначение степени соответствия.</p> <p>IDT — идентичные стандарты.</p>		

** Заменен на ИСО 11137-1:2006, ИСО 11137-2:2006, ИСО 11137-3:2006.

Библиография

- [1] ISO 7864:1993 Specification for sterile hypodermic needles for single use
- [2] ISO 9626:1991 Stainless steel needle tubing for the manufacture of medical devices
- [3] ISO 10555-1:1995 Sterile single-use intravascular catheters. Part 1. General requirements
- [4] ISO 10555-2:1996 Sterile single-use intravascular catheters. Part 2. Angiographic catheters
- [5] ISO 10555-3:1996 Sterile single-use intravascular catheters. Part 3. Central venous catheters
- [6] ISO 10555-4:1996 Sterile single-use intravascular catheters. Part 4. Balloon dilatation catheters
- [7] ISO 10555-5:1996 Sterile single-use intravascular catheters. Part 5. Over-needle peripheral catheters
- [8] ISO 10993-1:1997 Biological evaluation of medical devices. Part 1. Evaluation and testing
- [9] ISO 11134:1994 Sterilization of health care products. Requirements for validation and routine control. Industrial moist heat sterilization
- [10] ISO 11135:1994 Medical devices. Validation and routine control of ethylene oxide sterilization
- [11] ISO 11137:1995 Sterilization of health care products. Methods for validation and routine control. Gamma and electron beam radiation sterilization

Ключевые слова: интродьюсер, катетер, система введения

Редактор *А.Ю. Томилин*
Технический редактор *В.Н. Прусакова*
Корректор *Р.А. Ментова*
Компьютерная верстка *И.А. Налейкиной*

Сдано в набор 01.12.2011. Подписано в печать 15.12.2011. Формат 60 × 84 $\frac{1}{8}$. Гарнитура Ариал.
Усл. печ. л. 2,79. Уч.-изд. л. 2,40. Тираж 89 экз. Зак. 1236.

ФГУП «СТАНДАРТИНФОРМ», 123995 Москва, Гранатный пер., 4.
www.gostinfo.ru info@gostinfo.ru
Набрано во ФГУП «СТАНДАРТИНФОРМ» на ПЭВМ.
Отпечатано в филиале ФГУП «СТАНДАРТИНФОРМ» — тип. «Московский печатник», 105062 Москва, Лялин пер., 6.