
ФЕДЕРАЛЬНОЕ АГЕНТСТВО
ПО ТЕХНИЧЕСКОМУ РЕГУЛИРОВАНИЮ И МЕТРОЛОГИИ



НАЦИОНАЛЬНЫЙ
СТАНДАРТ
РОССИЙСКОЙ
ФЕДЕРАЦИИ

ГОСТ Р
53906 —
2010

ИГРУШКИ

Общие требования безопасности
и методы испытаний
Механические и физические свойства

Издание официальное



Москва
Стандартинформ
2012

Предисловие

Цели и принципы стандартизации в Российской Федерации установлены Федеральным законом от 27 декабря 2002 г. № 184-ФЗ «О техническом регулировании», а правила применения национальных стандартов Российской Федерации — ГОСТ Р 1.0 — 2004 «Стандартизация в Российской Федерации. Основные положения»

Сведения о стандарте

1 РАЗРАБОТАН Обществом с ограниченной ответственностью «Тест-Пром» на основании требований технического регламента о безопасности продукции, предназначенной для детей и подростков

2 ВНЕСЕН Управлением технического регулирования и стандартизации Федерального агентства по техническому регулированию и метрологии

3 УТВЕРЖДЕН И ВВЕДЕН В ДЕЙСТВИЕ Приказом Федерального агентства по техническому регулированию и метрологии от 12 ноября 2010 г. № 371-ст

4 ВЗАМЕН ГОСТ Р 51555 — 99

5 ПЕРЕИЗДАНИЕ. Март 2012 г.

Информация об изменениях к настоящему стандарту публикуется в ежегодно издаваемом информационном указателе «Национальные стандарты», а текст изменений и поправок — в ежемесячно издаваемых информационных указателях «Национальные стандарты». В случае пересмотра (замены) или отмены настоящего стандарта соответствующее уведомление будет опубликовано в ежемесячно издаваемом информационном указателе «Национальные стандарты». Соответствующая информация, уведомление и тексты размещаются также в информационной системе общего пользования — на официальном сайте Федерального агентства по техническому регулированию и метрологии в сети Интернет

© Стандартиформ, 2011
© СТАНДАРТИНФОРМ, 2012

Настоящий стандарт не может быть полностью или частично воспроизведен, тиражирован и распространен в качестве официального издания без разрешения Федерального агентства по техническому регулированию и метрологии.

Содержание

1	Область применения	1
2	Нормативные ссылки	2
3	Термины и определения	3
4	Общие требования	5
4.1	Материалы	5
4.2	Полимерная пленка	5
4.3	Кромки	6
4.4	Крепежные детали	6
4.5	Острые концы и проволока	6
4.6	Выступающие части	7
4.7	Части игрушек, находящиеся в движении относительно друг друга	7
4.8	Приводные механизмы	8
4.9	Шарниры	8
4.10	Пружины	8
4.11	Игрушки, предназначенные для контакта со ртом ребенка	9
4.12	Шары и мячи	9
4.13	Шнуры для игрушек	9
4.14	Устройства, вмещающие ребенка	9
4.15	Маски и шлемы	10
4.16	Игрушки, несущие на себе массу ребенка	10
4.17	Тяжелые, неподвижные игрушки	13
4.18	Игрушки со снарядами	14
4.19	Расширяющиеся материалы	14
4.20	Игрушки для игры на воде	14
4.21	Требования к акустическим характеристикам	15
4.22	Игрушки с источником тепла	15
4.23	Игрушки с защитно-декоративным покрытием	15
4.24	Оптические игрушки	15
4.25	Настольно-печатные игры	16
4.26	Мягконабивные игрушки	16
4.27	Электрические игрушки	16
5	Игрушки для детей младше трех лет	16
5.1	Общие требования	16
5.2	Материал для наполнения	17
5.3	Прочность адгезии полимерной пленки	17
5.4	Шнуры для игрушек	17
5.5	Игрушки с жидким наполнителем	18
5.6	Качели	18
5.7	Ограничение скорости для игрушек с электроприводом	18
5.8	Стекло и фарфор	18
5.9	Форма и размеры игрушек	18
5.10	Игрушки, содержащие отрезки из мононити	19
5.11	Погремушки	19
6	Упаковка	19
7	Предупредительная информация и инструкции по применению	19
7.1	Общие положения	19
7.2	Игрушки, не предназначенные для детей младше трех лет	19
7.3	Мячи и шары из латекса	20
7.4	Игрушки, которые должны выдерживать массу ребенка	20
7.5	Игрушки для игры на воде	20
7.6	Функциональные игрушки	20
7.7	Функционально доступные острые кромки и концы	20
7.8	Снаряды	20

7.9	Защитные маски и шлемы	21
7.10	Игрушечные змеи (драконы)	21
7.11	Роликовые коньки и игрушечные скейтборды	21
7.12	Игрушки, которые навешивают поперек над колыбелью, детской кроваткой или коляской ребенка	21
7.13	Зубные кольца с жидким наполнителем	21
7.14	Ударные капсулы (пистоны), предназначенные для игрушек	21
7.15	Акустические требования	21
7.16	Игрушечные велосипеды со свободным ходом	21
7.17	Игрушки, выдерживающие массу ребенка, предназначенные для детей младше трех лет	22
7.18	Игрушки с отрезками из монокристалла	22
7.19	Игрушка, использование которой включает сборку	22
8	Методы испытаний	22
8.1	Общие требования к испытаниям	22
8.2	Цилиндр для мелких деталей	22
8.3	Испытание вращающим моментом	22
8.4	Испытание растяжением	23
8.5	Испытание падением	24
8.6	Испытание опрокидыванием	24
8.7	Испытание ударом	24
8.8	Испытание давлением	24
8.9	Испытание намачиванием	24
8.10	Доступность составных частей или деталей игрушки	24
8.11	Острота кромок	25
8.12	Заостренность концов	27
8.13	Гибкость проволоки	28
8.14	Набухающие материалы	28
8.15	Герметичность игрушек с жидким наполнителем	28
8.16	Размеры игрушек для детей грудного возраста	29
8.17	Игрушки, предназначенные для контакта со ртом ребенка	29
8.18	Механизмы складывания и скольжения	29
8.19	Удельное электрическое сопротивление шнуров	30
8.20	Толщина шнуров	30
8.21	Статическая прочность	30
8.22	Динамическая прочность	30
8.23	Устойчивость	31
8.24	Прочность качелей и аналогичных игрушек	31
8.25	Определение кинетической энергии	31
8.26	Полимерная пленка	32
8.27	Боросиликатное стекло	32
8.28	Отверстия для лазанья в каркасах и аналогичных игрушках	33
8.29	Диаметр тросов и цепей для качелей	33
8.30	Свойства тормозных устройств	33
8.31	Определение уровня громкости звука, производимого игрушкой	33
8.32	Определение скорости игрушек с электрическим приводом	37
8.33	Измерение температуры игрушки	37
8.34	Определение стойкости защитно-декоративного покрытия игрушек к действию слюны, пота и влажной обработки	37
8.35	Прочность сцепления (адгезия) металлических и неметаллических покрытий	38
8.36	Испытания оптических игрушек	38
8.37	Контрастность цвета, текста, фона и качества рисунка в настольно-печатных играх	38
8.38	Испытания электрических игрушек	38
8.39	Прочность сварных швов	38

ИГРУШКИ

Общие требования безопасности и методы испытаний.
Механические и физические свойстваToys. General safety requirements and test methods.
Mechanical and physical properties

Дата введения — 2012 — 01 — 01

1 Область применения

Настоящий стандарт вводит национальные нормы безопасности игрушек и методы их контроля, которые в полной мере соответствуют требованиям технического регламента о безопасности продукции, предназначенной для детей и подростков.

Настоящий стандарт устанавливает требования к физическим и механическим свойствам игрушек и методы испытания этих свойств. Стандарт распространяется на игрушки, предназначенные для детей в возрасте до 14 лет. Стандарт распространяется на новые игрушки с учетом назначения, прогнозируемой продолжительности нормального использования и предполагаемого поведения ребенка.

Стандарт не распространяется на продукцию, используемую не в соответствии с ее назначением, а также на следующие изделия, которые к игрушкам не относят:

- елочные украшения, искусственные елки и принадлежности к ним, электрогирлянды;
- фольклорные и декоративные куклы, не предназначенные для детей до 14 лет;
- точные масштабные модели для взрослых коллекционеров;
- снаряды и устройства, которые применяют для коллективного пользования на игровых площадках;
- спортивный инвентарь, в том числе глубоководный;
- пневматическое оружие;
- пиротехнические устройства и ударные капсулы, за исключением ударных капсул (пистонов), специально предусмотренных для создания звуковых эффектов в игрушках, имитирующих огнестрельное оружие, в комплекте с игрушкой;
- катапульты и устройства для метания камней;
- снаряды для стрельбы из лука и стрелы для метания в цель с металлическими наконечниками;
- электропечи, утюги и прочие функциональные изделия с номинальным напряжением более 24 В;
- изделия, содержащие нагревательные элементы и предназначенные для пользования в присутствии взрослых в дидактических целях;
- транспортные средства с двигателем внутреннего сгорания;
- игрушечные машины с паровыми двигателями;
- велосипеды спортивные, дорожные, туристические и др., предназначенные для движения по дорогам общего пользования;
- видеоигры, которые подключают к устройству с видеозэкраном и которые рассчитаны на номинальное напряжение более 24 В;
- трансформаторы для игрушек, питающиеся от сети, зарядные устройства для аккумуляторных батарей;
- средства спасания на воде, приспособления для плавания, в том числе надувные жилеты, манжеты и другие аналогичные изделия;
- защитные средства, предназначенные для занятий спортом, в том числе очки для плавания, солнцезащитные очки и другие средства защиты глаз, а также велосипедные шлемы и шлемы для скейтборда (кроме имитаций, используемых для игр);

- летающие игрушки, которые запускают с помощью резинового шнура (например, ракеты и самолеты);
- луки для стрельбы, длины которых в ненатянутом состоянии превышают 120 см;
- «профессиональные» игрушки, выставляемые в общедоступных местах (универмаги, вокзалы и др.);
- пазл-мозаики (головоломки), включающие более чем 500 деталей;
- соски и пустышки для младенцев;
- копии огнестрельного оружия, имеющие высокое сходство с оригиналами;
- украшения для детей.

Если игрушка предназначена для сборки ребенком, то требования относятся отдельно к каждой детали, с которой имеет дело ребенок, и к собранной в целом игрушке. Если игрушка должна быть собрана взрослым, то требования относятся к собранной игрушке.

2 Нормативные ссылки

В настоящем стандарте использованы нормативные ссылки на следующие стандарты:

ГОСТ Р 51555—99* Игрушки. Общие требования безопасности и методы испытаний. Механические и физические свойства

ГОСТ 8.154—75 Государственная система обеспечения единства измерений. Приборы измерительные типа «Ухо искусственное». Методы и средства поверки

ГОСТ 12.1.050—86 Система стандартов безопасности труда. Методы определения шума на рабочих местах

ГОСТ 166—89 Штангенциркули. Технические условия

ГОСТ 263—75 Резина. Метод определения твердости по Шору А

ГОСТ 427—75 Линейки измерительные металлические. Технические условия

ГОСТ 490—2006 Кислота молочная пищевая. Технические условия

ГОСТ 2405—88 Манометры, вакуумметры, мановакуумметры, напорометры, тягомеры и тягонапорометры. Общие технические условия

ГОСТ 3520—92 Материалы оптические. Методы определения показателей ослабления

ГОСТ 3773—72 Реактивы. Аммоний хлористый. Технические условия

ГОСТ 4166—76 Реактивы. Натрий сернокислый. Технические условия

ГОСТ 4201—79 Реактивы. Натрий углекислый кислый. Технические условия

ГОСТ 4221—76 Реактивы. Калий углекислый. Технические условия

ГОСТ 4233—77 Реактивы. Натрий хлористый. Технические условия

ГОСТ 4234—77 Реактивы. Калий хлористый. Технические условия

ГОСТ 5378—88 Угломеры с нониусом. Технические условия

ГОСТ 6592—73 Краски печатные. Метод определения закрепления краски на бумаге

ГОСТ 6691—77 Реактивы. Карбамид. Технические условия

ГОСТ 6709—72 Вода дистиллированная. Технические условия

ГОСТ 8074—82 Микроскопы инструментальные. Типы, основные параметры и размеры. Технические требования

ГОСТ 9013—59 Металлы. Метод измерения твердости по Роквеллу

ГОСТ 9378—93 Образцы шероховатости поверхности (сравнения). Общие технические условия

ГОСТ 13837—79 Динамометры общего назначения. Технические условия

ГОСТ 17035—86 Пластмассы. Методы определения толщины пленок и листов

ГОСТ 17187—81** Шумомеры. Общие технические требования и методы испытаний

ГОСТ 19300—86 Средства измерений шероховатости поверхности профилеметром. Профилографы-профилометры контактные. Типы и основные параметры

ГОСТ 20403—75 Резина. Метод определения твердости в международных единицах (от 30 до 100 IRHD)

ГОСТ 24621—91 (ИСО 868—85) Пластмассы и эбонит. Определение твердости при вдавлении с помощью дюрометра (твердость по Шору)

* С 1 января 2012 г. заменен на настоящий стандарт ГОСТ Р 53906—2010.

** В части методов испытаний на территории Российской Федерации действует ГОСТ Р 53188.2—2010.

ГОСТ 25779—90 Игрушки. Общие требования безопасности и методы контроля

ГОСТ 30782—2001 Игрушки. Общие требования безопасности и методы испытаний. Графическое условное обозначение возраста

П р и м е ч а н и е — При пользовании настоящим стандартом целесообразно проверить действие ссылочных стандартов в информационной системе общего пользования — на официальном сайте Федерального агентства по техническому регулированию и метрологии в сети Интернет или по ежегодно издаваемому информационному указателю «Национальные стандарты», который опубликован по состоянию на 1 января текущего года и по соответствующим ежемесячно издаваемым информационным указателям, опубликованным в текущем году. Если ссылочный стандарт заменен (изменен), то при пользовании настоящим стандартом следует руководствоваться заменяющим (измененным) стандартом. Если ссылочный стандарт отменен без замены, то положение в котором дана ссылка на него, применяется в части, не затрагивающей эту ссылку.

3 Термины и определения

В настоящем стандарте применены следующие термины с соответствующими определениями:

3.1 винтовая пружина: Пружина в форме спирали, которая может быть пружиной сжатия или пружиной растяжения (см. рисунок 1).



Рисунок 1 — Винтовая пружина

3.2 волокно: Волокнистый материал, части которого могут быть удалены с ворсовой поверхности игрушки.

3.3 доступность: Возможность касания ребенком всей детали или ее части, установленная по результатам испытаний.

3.4 заусенец: Острая неровность, образующаяся на кромках или поверхности материала при его некачественной резке или обработке.

3.5 зубные кольца: Игрушка, которую ребенок грызет при прорезывании зубов, предназначенная для облегчения состояния ребенка, связанного с ростом зубов.

3.6 игрушка для игры на воде: Надувная или ненадувная игрушка, несущая нагрузку массы ребенка и предназначенная для игр на мелководье под наблюдением взрослых.

3.7 игрушка, которую держат в руке: Игрушка, предназначенная для имитации звуков, которую необходимо держать в руке (например, трещотка, музыкальные игрушки и игрушечные пистолеты) за исключением околушных игрушек, игрушек, которые заводит ребенок, и губных (духовых) игрушек.

3.8 игрушка со снарядом и накопителем энергии: Игрушка со снарядом, выпускаемым с помощью пускового механизма, способного запасать и высвобождать накопленную энергию.

3.9 игрушка-пищалка: Игрушка, способная издавать звук при сжатии за счет прохождения воздуха через специальное отверстие.

3.10 игрушка со снарядом без накопителя энергии: Игрушка со снарядом, который запускается с помощью мускульной силы, приложенной ребенком.

3.11 инструмент: Отвертки или другие предметы, которые можно использовать для завинчивания крепежных деталей, устройств крепления и др.

3.12 кромка: Линия длиной более 2,00 мм, образованная двумя поверхностями.

3.13 крупногабаритная игрушка: Игрушка площадью основания более 0,26 м², или объемом более 0,08 м³, или массой более 4,5 кг (без учета несущественных дополнительных принадлежностей).

П р и м е ч а н и е — Площадь основания у игрушек с прочно закрепленными ножками определяется как площадь между наружными краями ножек.

3.14 максимальная высота сиденья: Расстояние по вертикали между уровнем пола (земли) и поверхностью сиденья, измеренное при нахождении сиденья в горизонтальном и в максимально вытянутом положении.

3.15 мягконабивная игрушка: Игрушка с мягкой поверхностью, внутренняя полость которой заполнена наполнителем и легко сжимается рукой.

3.16 **набухающий материал**: Материал, объем которого увеличивается под воздействием воды.

3.17 **наполнитель**: Материал, заполняющий внутреннюю полость мягконабивной игрушки.

3.18 **настольная и напольная игрушка**: Игрушка, предназначенная для использования на столе или на полу (например, машинки, механические животные, крупногабаритная игрушка).

3.19 **осколок**: Остроконечный обломок.

3.20 **основа**: Материал, плотно прилегающий с внутренней стороны к полимерному защитному покрытию.

3.21 **околоушная игрушка**: Игрушка, издающая звук (например, телефон или игрушка с наушниками), в которой расстояние от уха до источника звука составляет 2,5 см.

3.22 **перекрытие внахлестку**: Соединение, в котором край одной детали перекрывает параллельную поверхность другой детали, но не обязательно прикреплен к ней механически вдоль линии соединения.

3.23 **погремушка**: Игрушка для детей грудного возраста, которые не могут сидеть самостоятельно, предназначенная издавать звук при встряхивании.

3.24 **полимерная пленка**: Гибкий лист (фрагмент листа) полимера небольшой толщины.

3.25 **приводной механизм**: Устройство, состоящее из соединенных между собой частей или деталей, из которых хотя бы одна деталь является подвижной (например, вал коробки передач, ремень лебедки и т. д., детали с электрическим, пружинным или другим механическим приводом).

3.26 **пружина сжатия**: Пружина, которая после сжатия возвращается в исходное положение.

3.27 **пружина растяжения**: Пружина, которая после растяжения возвращается в исходное положение.

3.28 **сдавливание**: Защемление части тела между двумя поверхностями с угрозой травмирования в результате сжатия.

3.29 **складывание**: Внезапное самопроизвольное изменение взаимного расположения частей игрушки, когда она перестает выполнять свое функциональное предназначение.

3.30 **снаряд**: Предмет, предназначенный для запуска в свободный полет по заданной траектории в воздухе.

3.31 **спиральная пружина**: Пружина, свернутая в форме плоской спирали, например часовая пружина (см. рисунок 2).



Рисунок 2 — Спиральная пружина

3.32 **средство крепления**: Механический элемент, предназначенный для соединения двух или более составных частей игрушки (например, крепежные детали).

3.33 **съёмная часть**: Составная часть или деталь игрушки, которая предназначена для снятия без применения инструмента.

3.34 **трещина**: Разрыв материала по всей его толщине.

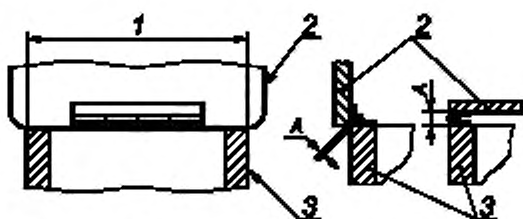
3.35 **функциональная игрушка**: Игрушка, являющаяся уменьшенной моделью изделий или устройств, используемых взрослыми, и имитирующая то же назначение и выполнение тех же функций (например, кухонная плита, на которой можно готовить).

3.36 **функционально обоснованная кромка, функционально обоснованное острие**: Кромки или заостренные концы у деталей игрушки, обеспечивающих выполнение основной функции игрушки (например, предметное стекло, электрические провода).

3.37 **частицы**: Дискретные трехмерные объекты из различных материалов (например, из пенополистирола), за исключением волокнистых материалов.

3.38 **шнур**: Отрезок тонкого гибкого материала, включая монофиламенты, плетеные или крученые изделия из текстильных или пластиковых материалов (веревку, ленты и др.), а также волокнистые материалы (бечевку).

3.39 **шарнирная линия:** Линия, проходящая через поворотную ось или параллельно ей (см. рисунок 3).



1 — шарнирная линия, 2 — крышка, 3 — ящик, А — расстояние между краями деталей, соединенных шарниром

Рисунок 3 — Определение понятия шарнирной линии

4 Общие требования

4.1 Материалы

Игрушки и материалы для их изготовления должны отвечать гигиеническим требованиям (быть внешне чистыми, не пораженными насекомыми, ржавчиной, без других аналогичных повреждений). Чистоту материала проверяют визуально.

В игрушках не допускается применять:

- древесину с червоточинами и выпадающими сучками;
- стекло для изготовления игрушек для детей в возрасте до трех лет, в игрушках для детей старше трех лет допускается наличие доступного стекла в том случае, если оно необходимо для выполнения игрушкой ее функций;

- натуральные мех и кожу для изготовления игрушек для детей до трех лет;
- неборосиликатное стекло для изготовления сосудов, предназначенных для нагревания;
- набивочные материалы, содержащие твердые или острые инородные предметы (гвозди, иголки, металлическую стружку, щелки, осколки стекла или пластмассы и другие аналогичные предметы);
- гранулированные набивочные материалы с размерами гранул 3 мм и менее, применяемые без внутреннего чехла;
- наполнители для игрушек (типа погремушек), размеры которых увеличиваются во влажной среде более чем на 5 %;
- ворсовые резину (латексы, каучуки), картон, бумагу для изготовления игрушек для детей в возрасте до трех лет.

4.2 Полимерная пленка

Полимерная пленка, применяемая для изготовления игрушек, должна соответствовать следующим требованиям:

а) средняя толщина пленки без основы и при размерах поверхности более 100 × 100 мм должна по результатам испытаний в соответствии с 8.26.1 составлять не менее 0,038 мм;

б) пленка без основы со средней толщиной менее 0,038 мм и размерами поверхности более 100 × 100 мм должна быть перфорирована так, чтобы на любом участке поверхности размерами 30 × 30 мм суммарная площадь отверстий (мест, где удалена пленка) составляла не менее 1 %;

в) на шары и мячи из полимерных материалов распространяются требования перечисления а) для двойного слоя полимерной пленки (это означает, что толщину измеряют у ненадутых шаров и мячей без нанесения повреждений).

4.3 Кромки

Кромки игрушек должны соответствовать следующим требованиям:

а) доступные кромки металлических деталей (в том числе средства крепления, например головки болтов) не должны быть острыми и иметь заусенцы или должны быть загнуты, завернуты или закручены в соответствии с рисунком 4, или должны быть защищены полимерным покрытием.



а — кромки загнуты на угол меньше 270° ; максимальный размер $l_1 = 0,7$; б — кромки завернуты на угол от 270° до 360° ; максимальный размер $l_2 = 1,5$ мм; в — кромки закручены в виде спирали на угол более 360° ; размер l_3 не нормируется

Рисунок 4 — Виды кромок

Кромки игрушек рассматриваются как потенциально опасные острые кромки, если они являются острыми согласно результатам испытаний по 8.11. Кромки должны быть подвергнуты испытаниям по 8.11 независимо от технологии их обработки;

б) если при перекрытии внахлестку между металлической пластиной и находящейся под ней поверхностью образуется зазор более 0,7 мм, то кромка металлической пластины должна соответствовать требованиям перечисления а);

в) кромки твердых полимерных материалов не должны быть острыми и не должны иметь заусенцев, о которые можно пораниться. Заусенцы, образующиеся при прессовании гибких полимерных материалов (например, полиолефины), к числу острых не относятся.

Поверхность и доступные края игрушек или деталей из дерева должны быть без зазубрин;

г) доступные кромки стеклянных деталей игрушек должны быть закруглены или защищены. Если это необходимо для выполнения игрушкой своей функции, допускается применять острые кромки в игрушках для детей старше трех лет (например, предметное стекло и покровное стекло микроскопа). Пользователь должен быть предупрежден о потенциальной опасности, которую могут представлять острые края (см. 7.7);

д) копии холодного оружия (ножи, сабли, рапиры и топоры) не должны иметь функционально острых концов и кромок.

4.4 Крепежные детали

Крепежные детали должны соответствовать следующим требованиям:

а) доступные части крепежных деталей должны быть без острых концов и заусенцев;

б) головки утопленных крепежных деталей не должны выступать над поверхностью игрушки. В игрушках, за исключением конструкторов, доступные резьбовые концы болтов и винтов не должны выступать более чем на 3 мм или должны быть утоплены более чем на 0,5 мм.

4.5 Острые концы и проволока

Острые концы и проволока должны соответствовать следующим требованиям:

а) проволока и доступные острые концы должны быть закруглены, притуплены или защищены колпачками, или должны иметь защитное покрытие.

Примечание — Концы карандашей, ручек и подобных принадлежностей для письма и рисования не считаются острыми концами;

б) допускается наличие у игрушки острых концов, если это необходимо для выполнения игрушкой своей функции и игрушка предназначена для детей старше трех лет. Пользователь должен быть проинформирован об опасности, которую представляют острые концы (см. 7.7).

Острые концы электропроводящих деталей рассматривают как функционально обоснованные острые концы и для них особого предупреждения не требуется;

в) игрушки, содержащие проволоку для придания жесткости форме игрушки (например, в игрушках с мягким наполнителем), которую ребенок может изогнуть, не должны ломаться так, чтобы при испытании по 8.13 (гибкость проволоки) образовались острые концы проволоки или эти острые концы выступали наружу;

г) корпуса игрушек, в которых имеются не доступные для ребенка проволока, детали с острыми концами, должны быть прочными к удару.

4.6 Выступающие части

Выступающие жесткие детали и части игрушки, представляющие опасность для ребенка, должны быть снабжены защитными устройствами. Если защита представляет собой отдельный элемент, то он должен быть прочно соединен с игрушкой.

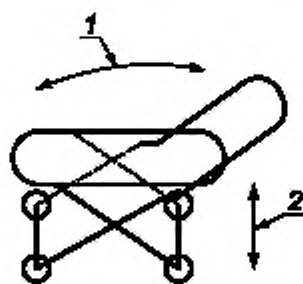
На концы спиц игрушечных зонтов должны быть надеты защитные колпачки. Если во время проведения испытания по 8.4.2.3 (испытание растяжением) защитные колпачки снимают, то каркасные ребра зонта не должны иметь острых кромок и концов, не соответствующих требованиям 8.11 (острота кромок) и 8.12 (острота концов), и толщина каркасных ребер зонта должна быть не менее 2 мм, а на концах не должно быть заусенцев и неровностей. Концы должны быть гладкими, закругленными и иметь форму, приближенную к сферической.

4.7 Части игрушек, находящиеся в движении относительно друг друга

4.7.1 Механизмы складывания и скольжения

Требования 4.7.1 не распространяются на игрушки с сиденьем шириной менее 140 мм. Игрушка с механизмом складывания и скольжения должна отвечать следующим требованиям:

а) игрушечные колесные кресла и коляски с ручкой или другим конструктивным элементом, нажатие на который может привести к тому, что вся конструкция сложится, должны быть снабжены не менее чем одним основным и одним дополнительным фиксирующим устройством, которые запирают механизм складывания (см. рисунок 5). При раскладывании хотя бы одно из фиксирующих устройств должно автоматически защелкиваться.



1 — движение ручки; 2 — движение корпуса

Рисунок 5 — Схема складывания игрушечных кресел и колясок

При проведении испытания по 8.18.2, перечисление а) (игрушечные колесные кресла и коляски) игрушка не должна складываться, а все фиксирующие устройства должны функционировать и надежно защелкиваться.

В качестве фиксирующих устройств используют два однотипных предохранительных устройства (например, фиксирующие кольца: одно с левой стороны игрушки, другое — с правой).

Если конструкция позволяет разложить игрушечное кресло или коляску не полностью, а так, чтобы фиксирующее устройство не сработало, то следует провести соответствующее испытание по 8.18.2, перечисление а).

П р и м е ч а н и е — Разложить не полностью означает привести игрушку в такое положение, которое пользователь может ошибочно принять за положение, соответствующее полностью разложенной игрушке;

б) игрушечные колесные кресла или коляски, не описанные в перечислении а), должны быть снабжены хотя бы одним фиксирующим или упорным устройством, которое приводится в действие с помощью руки.

При проведении испытания по 8.18.2, перечисление б) (игрушечные колесные кресла или коляски) игрушка не должна складываться, а фиксирующее устройство должно нормально функционировать и надежно защелкиваться.

Если конструкция позволяет разложить игрушечное колесное кресло или коляску не полностью, а так, чтобы фиксирующее устройство не сработало, то следует провести соответствующее испытание по 8.18.2, перечисление б). На рисунке 6 приведены примеры игрушечных колесных кресел к перечислению б);

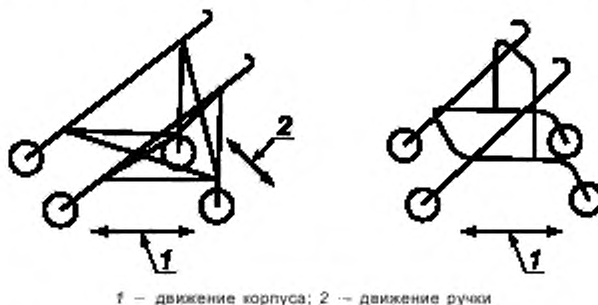


Рисунок 6 — Схемы игрушечных кресел, описанных в перечислении б)

в) трудноконтролируемые устройства складывания, имеющиеся на других игрушках (например, гладильные доски, складные стулья и столы и т. д.), которые функционируют по принципу ножниц, должны иметь:

- предохраняющий упор или фиксатор. При проведении испытания по 8.18.3 игрушка не должна складываться, а фиксатор должен функционировать и надежно защелкиваться;

- расстояние между подвижными частями механизма типа «ножниц» должно быть более 12 мм;

г) игрушки, не указанные в перечислениях а), б) и в), но имеющие механизм складывания и скольжения и по своему назначению способные выдерживать массу ребенка, представляют опасность тем, что могут повредить пальцы ребенка. В конструкции таких игрушек расстояние между подвижными частями должно быть меньше 5 мм или больше 12 мм.

4.8 Приводные механизмы

Зубчатые передачи, приводные ремни, заводные устройства или устройства, работающие от источника электрической энергии, фрикционные или заводные механизмы, за исключением конструкторов или игрушек, которые должны выдерживать массу ребенка, должны быть недоступны для ребенка:

а) приводные механизмы должны быть заключены в корпус таким образом, чтобы при испытании по 8.5 (испытание падением), 8.7 (испытание ударом), 8.11 (острота кромок), 8.12 (заостренность концов) не появлялись доступные острые кромки или концы;

б) приводные механизмы крупногабаритных игрушек должны быть заключены в корпус таким образом, чтобы при проведении испытания по 8.6 (испытание опрокидыванием) не появлялись доступные острые кромки (8.11) или концы (8.12);

в) форма и размеры заводных ключей или ручек должны быть такими, чтобы между ними и корпусом игрушки оставался зазор менее 5 мм или более 12 мм. Все отверстия в ключах или рычагах должны быть менее 5 мм;

г) сила противодействия приводного механизма при включении не должна превышать усилия 4,5 Н в игрушках для детей в возрасте до трех лет при использовании приводного шнура диаметром менее 1,5 мм.

4.9 Шарниры

Данное требование не распространяется на шарнирные соединения, у которых масса хотя бы одной из соединяемых частей менее 250 г.

Конструкция игрушки должна быть такой, чтобы при соединении двух частей игрушки одним или несколькими шарнирами между кромками соединенных частей вдоль шарнирной линии в любых положениях соединенных частей щель (зазор) между ними была или менее 5 мм или же более 12 мм.

4.10 Пружины

Пружины должны соответствовать следующим требованиям:

а) спиральные пружины не должны быть доступными, если расстояние между двумя соседними витками во всех положениях более 3 мм;

б) пружины растяжения не должны быть доступными, если при воздействии силы растяжения 40 Н расстояние между двумя соседними витками более 3 мм.

Требование перечисления б) не распространяется на пружины, которые после их отпускания не возвращаются в исходную форму (т. е. у которых нарушается граница их эластичности);

в) пружины сжатия не должны быть доступными, если в расслабленном положении расстояние между двумя соседними витками более 3 мм и при пользовании игрушкой к ним может быть приложена сила сжатия 40 Н и более.

Требование перечисления в) не распространяется на пружины, которые после воздействия силы 40 Н не возвращаются к исходной форме, а также на пружины, которые обвивают другую деталь игрушки так, что при проведении испытания палец зонда типа А (см. 8.10) не может проникнуть между соседними витками пружины глубже, чем на 5 мм;

д) в случае использования для защиты специальных элементов они должны быть закреплены таким образом, чтобы выдерживать растягивающее усилие, равное массе игрушки, но не менее 60 Н.

4.11 Игрушки, предназначенные для контакта со ртом ребенка

Игрушки, предназначенные для контакта со ртом ребенка, должны соответствовать следующим требованиям:

а) игрушки и снимаемые в процессе игры мундштуки не должны при проведении испытания по 8.2 (цилиндр для мелких частей) полностью входить в цилиндр;

б) мундштуки, не снимаемые в процессе игры, должны быть подвергнуты испытаниям по 8.3 (испытание вращающим моментом), 8.4 (испытание растяжением) и должны полностью удовлетворять требованиям этих испытаний. В противном случае они должны быть сняты с игрушки и подвергнуты испытаниям по 8.2 (цилиндр для мелких частей) и 8.9 (испытание замачиванием);

в) у игрушек, содержащих незакрепленные детали (например, шарик в свистке или металлические язычки в звуковой игрушке), при проведении испытания по 8.17 не должны высвободиться какие-либо детали, полностью помещающиеся в цилиндр для испытания по 8.2 (цилиндр для мелких деталей);

г) мундштуки (съёмные и несъёмные) для шаров должны соответствовать требованиям, приведенным в перечислениях а) и б);

д) корпус игрушки должен быть прочным;

е) игрушки не должны иметь поверхностного окрашивания.

4.12 Шары и мячи

Если при изготовлении шаров и мячей был применен натуральный латекс, то на упаковке должно быть указано, что мяч или шар изготовлен из натурального латекса (см. 7.3).

4.13 Шнуры для игрушек

Шнуры для игрушек должны соответствовать следующим требованиям:

а) шнуры для игрушек, предназначенных для того, чтобы их тянули за собой, не должны иметь скользящих узлов или петель, способных образовать скользящий узел.

Диаметр шнуров для детей в возрасте до трех лет должен быть не менее 2 мм, и шнур должен иметь на конце ручку в виде шарика, цилиндра и т. д.;

б) шнуры длиной более 2 м для удержания ребенком в воздухе игрушечных змеев и других летающих игрушек должны быть изготовлены из материалов, удельное электрическое сопротивление которых, измеренное по 8.19 (электрическое сопротивление шнуров), более 100 МОм на 1 см длины шнура.

Пользователь должен быть проинформирован о потенциальной опасности запуска воздушного змея вблизи воздушных линий высокого напряжения, а также во время грозы (см. 7.10).

4.14 Устройства, вмещающие ребенка

Игрушки, внутри которых может поместиться ребенок, должны соответствовать следующим требованиям:

а) каждая игрушка объемом более 0,03 м³ и внутренними размерами 150 мм и более с дверцами, люком или подобным приспособлением должна иметь два вентиляционных отверстия на расстоянии не менее 150 мм друг от друга, каждое площадью не менее 650 мм². В случае, если общее внутреннее пространство разделено стационарной перегородкой либо двумя или более опорами, в результате чего самый большой внутренний размер не превышает 150 мм, наличие вентиляционных отверстий не обязательно;

б) игрушка, снабженная дверцами, люками или аналогичными деталями, должна открываться изнутри с помощью усилия не более 50 Н.

П р и м е ч а н и е — Не допускается применение в дверцах, крышках и других аналогичных деталях пуговиц, замков-молний и других запирающих устройств.

4.15 Маски и шлемы

Маски и шлемы должны соответствовать следующим требованиям:

а) маски и шлемы из непроницаемого материала, полностью покрывающие голову, должны иметь, как правило, не менее двух проемов для вентиляции, расположенных на минимальном расстоянии 150 мм друг от друга. Общая площадь вентиляционных проемов должна составлять не менее 1300 мм². Если конструкция игрушки не позволяет сделать два проема, допускается игрушка с одним отдельным проемом для вентиляции, имеющим площадь 1300 мм². На рисунке 7 приведен пример двух вариантов исполнения вентиляционных проемов: из двух отдельных проемов и одного проема;



Рисунок 7— Пример разных конструкций вентиляционных отверстий

б) все жесткие материалы, покрывающие лицо (например, защитные очки, шлемы астронавтов или маски), после проведения испытаний по 8.3 (испытание вращающим моментом), 8.4 (испытание растяжением), 8.5 (испытание падением), 8.7 (испытание ударом) и 8.8 (испытание давлением) не должны иметь острых кромок (8.11) или концов (8.12), или незакрепленных частей, могущих попасть в глаз. Данное требование распространяется как на игрушки из жесткого материала с отверстиями для глаз, так и на игрушки, закрывающие глаза;

в) игрушки, представляющие собой копии настоящих защитных масок и шлемов (например, мотоциклетный шлем, защитные строительные и пожарные каски), должны быть снабжены предупреждающей информацией (см. 7.9).

4.16 Игрушки, несущие на себе массу ребенка

4.16.1 Игрушки, приводимые в движение ребенком или другим способом

Игрушки, несущие на себе массу ребенка и приводимые в движение ребенком или другим способом (например, трехколесные велосипеды, роллеры, автомобили, управляемые машины, роликовые коньки, качалки и др.), должны соответствовать требованиям, изложенным в этом пункте.

Данные требования не распространяются на игрушечные велосипеды со свободным ходом, требования к которым установлены в 4.16.3.

а) Инструкция по применению и предупреждающая информация

Игрушки, которые по своим функциям должны выдерживать массу ребенка, должны быть снабжены инструкцией по применению, сборке и уходу. Потребитель должен быть проинформирован о потенциальной опасности, исходящей от игрушки, и о мерах предосторожности (см. 7.4).

Игрушка, которая по конструкции или по прочности непригодна для детей старше трех лет, должна иметь соответствующую предупреждающую информацию об этом (см. 7.17).

б) Прочность

Игрушки после проведения испытаний по 8.21 (статическая прочность) и 8.22 (динамическая прочность) должны соответствовать требованиям настоящего стандарта. По результатам испытаний на прочность:

- не должны появляться доступные острые кромки (см. 8.11);
- не должны появляться доступные острые концы (см. 8.12);

- не должны становиться доступными приводные механизмы, которые могут травмировать пальцы или другие части тела, игрушка не должна складываться.

в) Устойчивость

При проведении испытания по 8.23.1 (устойчивость игрушек, которые должны выдерживать массу ребенка) игрушки не должны опрокидываться.

Требование не распространяется на:

- роликовые коньки, игрушечные скейтборды;
- игрушки, которые по своей конструкции не имеют устойчивых поверхностей (например, роллеры, качалки и др.);

- игрушки для детей младше трех лет, на которых ноги ребенка должны привыкать к устойчивости (например, игрушка, с помощью которой движение в сторону неограничено) и высота сиденья регулируется таким образом, чтобы ребенок данной возрастной группы сидя мог достать пол обеими ногами (при сохранении вертикальной устойчивости);

- игрушки с колесами, имеющими фиксированные направления осей (например, роллеры). Если расстояние между центрами наиболее удаленных друга от друга колес равно или менее 150 мм, то такие колеса считаются одним колесом.

г) Тормозное устройство

Требование не распространяется:

- на игрушки, в которых движение сообщается ногой или рукой (роликовые коньки, скейтборды, роллеры);

- игрушки, приводное колесо или колеса которых приводятся в движение механически непосредственно руками или ногами (например, педальные автомобили, трехколесные велосипеды);

- игрушки с электрическим приводом и сиденьем высотой ниже 300 мм, когда ноги не соприкасаются с полом, а максимальная скорость которых без нагрузки составляет 1 м/с.

Игрушка с механическим и электрическим приводом со свободным ходом (свободным подвешиванием колес или нейтральным положением коробки передач) должна быть оснащена тормозным устройством. На игрушках массой 30 кг и более должна быть предусмотрена возможность блокировки (запираания) тормозного устройства.

При проведении испытания по 8.30.1 (поведение тормозного устройства в игрушках за исключением игрушечных велосипедов) игрушка должна продвигаться не более чем на 5 см.

Игрушка с электрическим приводом, на которой передвигаются сидя верхом, должна приводиться в действие с помощью выключателя, который при отпуске автоматически отключает привод без торможения или наклона (опрокидывания) игрушки. Приведение в действие тормозного устройства должно автоматически выключать привод;

д) конструкция рулевой колонки должна обеспечивать поворот переднего колеса на угол $(90 \pm 5)^\circ$ в обе стороны от направления прямолинейного движения;

е) максимальная скорость игрушек, приводимых в действие электроприводом, не должна превышать 8 км/ч.

4.16.2 Передача и расположение осей

Механизм передачи и расположение осей (см. рисунок 8) должны удовлетворять следующим требованиям:

а) цепь привода должна быть закрыта защитным приспособлением по всей длине, включая ведущую и ведомую шестерни на той стороне, где нога ребенка ближе всего находится к цепи (сторона А, рисунок 8), а с противоположной стороны (сторона В, рисунок 8) — защитным устройством может быть закрыта только ведущая шестерня. В защитном устройстве цепи не должно быть щелей или отверстий максимальными размерами более 5 мм.

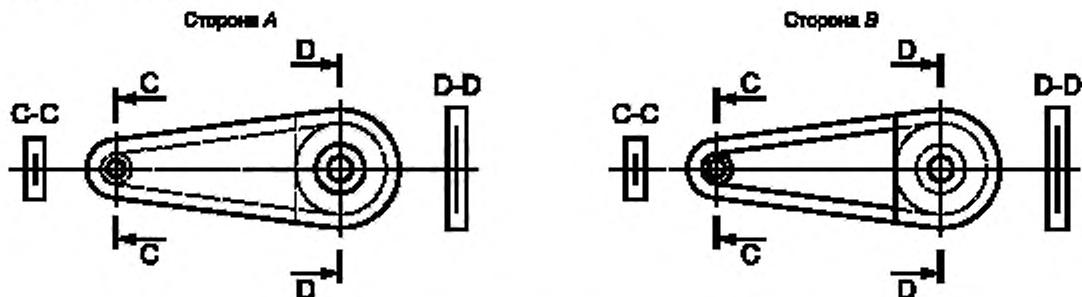


Рисунок 8 — Приводные цепи и защитные устройства цепи

Щитки должны быть закреплены таким образом, чтобы их можно было снять только с помощью инструмента;

б) колеса игрушек, приводимые в движение непосредственно нажатием на педали, должны быть цельными с допустимыми размерами отверстий или щелей не более 5 мм;

в) расстояния между колесами и корпусом велосипеда или частями корпуса (например, защитные щитки) должны составлять менее 5 мм или более 12 мм.

Это требование не распространяется на поверхности трения тормозных устройств скейтбордов или роликовых коньков;

г) конструкцией трехколесных велосипедов, которые снабжены специальной штангой для подталкивания сидящего на велосипеде ребенка, должна быть исключена возможность травмирования ноги ребенка (например, при движении свободным ходом и при упоре ногой).

4.16.3 Игрушечные велосипеды со свободным ходом

В дополнение к требованиям 4.16.1 и 4.16.2 игрушечные велосипеды со свободным ходом должны соответствовать также следующим требованиям:

а) игрушечные велосипеды со свободным ходом должны быть снабжены инструкциями по сборке и уходу, а также содержать информацию о необходимых мерах безопасности при езде на велосипеде со свободным ходом (см. 7.16);

б) опорный стержень сиденья должен быть снабжен отчетливой маркировкой, указывающей минимальную глубину осадки стержня сиденья в корпус. Маркировку осадки наносят на расстоянии два с половиной диаметра от нижнего конца. Маркировка не должна влиять на прочность опоры сиденья;

в) игрушечные велосипеды со свободным ходом следует оборудовать двумя независимыми тормозными устройствами, одно из которых воздействует на переднее колесо, а другое — на заднее.

У ручного тормоза (рисунок 9) расстояние захвата ручки d , измеренное в точке B рычага, не должно быть более 60 мм. Длина тормозного рычага L должна быть не менее 80 мм. У регулируемого тормозного рычага диапазон регулирования должен обеспечивать возможность соблюдения этого требования.

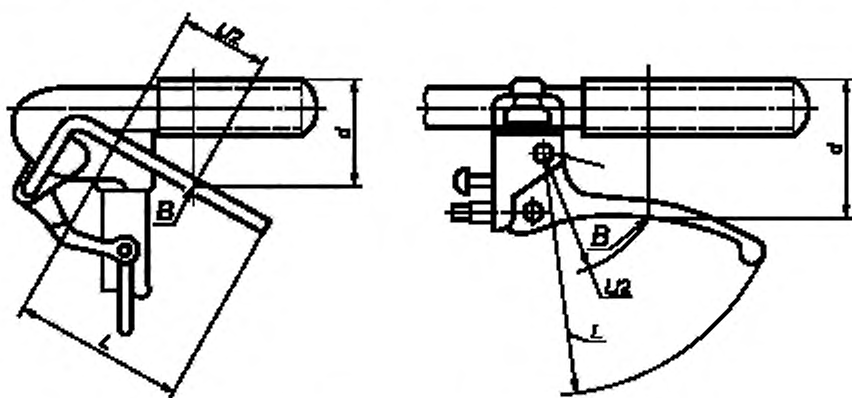


Рисунок 9 — Размеры рычага ручного тормоза

При проведении испытания по 8.30.2 (свойства тормоза велосипеда) игрушка не должна переместиться более чем на 5 см.

4.16.4 Качели и аналогичные игрушки (см. 5.6)

Качели должны соответствовать следующим требованиям:

а) при испытании по 8.24 (прочность качелей) опоры и подвесные конструкции не должны выходить из строя и должны соответствовать основным требованиям настоящего стандарта;

б) подвесные конструкции при проведении испытания по 8.29 (диаметры тросов и цепей для качелей) должны быть не менее 10 мм в диаметре (для тросов и канатов) и такой же должна быть ширина ремней.

Размер отверстия в цепи не должен превышать 5 мм, чтобы исключить возможность травмирования пальцев (рисунок 10).



Рисунок 10 — Максимальная величина отверстия цепи качелей

Крюки, на которые подвешивают качели, должны иметь такую конструкцию, чтобы произвольное отсоединение качелей было невозможным, для чего они должны быть закручены более чем на 540° или иметь пружинные защелки;

в) в качелях, предназначенных для детей в возрасте до пяти лет, сиденье должно крепиться не менее чем в четырех точках и иметь устройство, предотвращающее падение ребенка, в виде перекладин, расположенных на высоте от 200 до 300 мм от сиденья;

г) потребители должны быть проинструктированы о необходимости регулярного контроля, технического осмотра и обслуживания основных частей качелей (см. 7.4).

4.16.5 Качалки-«лошадки» и аналогичные игрушки

Качалки-«лошадки» и аналогичные игрушки должны соответствовать следующим требованиям:

а) качающие основания (полосья) качалки-«лошадки» или аналогичной игрушки должны иметь ограничители движения. Центр тяжести качающегося ребенка должен быть размещен в пределах длины полосьев. Контроль соответствия этому требованию проводят визуально;

б) во время проведения испытания по 8.23.1 (устойчивость) игрушка не должна опрокидываться;

в) при испытании по 8.21 (статическая прочность) игрушка не должна складываться и должна соответствовать основным требованиям настоящего стандарта.

4.16.6 Игрушки, несущие на себе массу тела ребенка, но не приводящиеся в действие ребенком

Игрушки, которые не предназначены для того, чтобы их приводил в движение ребенок, но несущие на себе массу ребенка (например, горки, устройства для лазанья, балансиры), должны соответствовать следующим требованиям:

а) при испытании по 8.21 (статическая прочность) игрушка не должна складываться и должна соответствовать основным требованиям настоящего стандарта;

б) при испытании по 8.23.1 (устойчивость игрушки, которая должна выдерживать массу ребенка) игрушка не должна опрокидываться.

Требования не распространяются на игрушки, которые прикреплены к полу, а также на игрушки, которые не обладают устойчивостью (большие мячи и игрушечные животные с мягким наполнителем);

в) в игрушке для лазанья все отверстия, расположенные на высоте 600 мм и более от земли или от пола и позволяющие пролезть в них ребенку, должны быть менее 90 мм либо более 230 мм.

При испытании по 8.28 (отверстия в устройстве для лазанья и в аналогичных игрушках) считается, что требования к отверстиям до 90 мм выполняются, если испытательный зонд С проникает внутрь отверстия не более чем на 100 мм или если испытательный зонд D проникает в отверстия до 230 мм более чем на 100 мм.

При испытании по 8.28 (защита от падения ребенка в виде вертикальных планок) расстояние между планками должно быть не более 90 мм, зонд С должен проникать между планками не более чем на 100 мм; г) конструкцией игрушек (детские горки и другие аналогичные изделия) должна быть обеспечена возможность удаления воды из игрушки;

д) пользователи должны быть проинструктированы о необходимости регулярного контроля и технического осмотра основных частей игрушки (см. 7.4).

4.17 Тяжелые, неподвижные игрушки

Тяжелые, неподвижные игрушки массой более 5 кг, наполные, не несущие на себе массу тела ребенка, не должны переворачиваться при проведении испытания по 8.23.2 (устойчивость, тяжелая неподвижная игрушка).

4.18 Игрушки со снарядами

4.18.1 Общие положения

Снаряды и игрушки со снарядами должны соответствовать следующим требованиям:

- а) все жесткие снаряды на конце должны иметь закругления радиусом не менее 2 мм;
- б) металлические снаряды должны иметь неметаллические наконечники диаметром не менее 20 мм;
- в) эластичный материал, используемый в качестве защитного амортизатора на ударной поверхности снарядов, не должен отсоединяться при испытании по 8.4.2.3 (испытание растяжением).

4.18.2 Игрушка со снарядами без накопленной энергии (кинетическую энергию сообщает пользователь)

Игрушка со снарядами без накопителя энергии должна соответствовать следующим требованиям:

- а) концы снарядов в форме стрел и самолетов, а также наконечники дротиков должны быть тупыми или покрыты эластичным материалом (например, резиной) площадью не менее 3 см². Концы и наконечники не должны быть металлическими, допускается использование кружочков магнита площадью не менее 3 см²;
- б) пропеллеры вертолетов и отдельно летающие пропеллеры, которые запускают с помощью пружины или аналогичного механизма и которые могут свободно взлетать вертикально, должны быть снабжены кольцом, окружающим поверхность вращения.

4.18.3 Снаряды, которые запускаются и ускоряются с помощью пускового механизма (кинетическую энергию сообщает игрушка)

Снаряды, которые запускаются и ускоряются с помощью пускового механизма, должны соответствовать следующим требованиям:

- а) при проведении испытания по 8.25.1 (кинетическая энергия снарядов) максимальная кинетическая энергия снарядов должна быть не более:
 - 0,08 Дж — для жестких снарядов без эластичных наконечников;
 - 0,5 Дж — для эластичных снарядов или снарядов с эластичными наконечниками (например, резина);
- б) наконечники снарядов в форме стрел, которые обладают максимальной кинетической энергией, превышающей 0,08 Дж, должны иметь защитное покрытие из эластичного материала (например, резины). При проведении испытания по 8.25.1 (кинетическая энергия снарядов) максимальная кинетическая энергия из расчета на единицу поверхности эластичного наконечника не должна превышать 0,16 Дж/см²;
- в) в том случае, если игрушка способна выстрелить другим, не предназначенным для нее снарядом, и способна выпустить снаряд с кинетической энергией, превышающей 0,08 Дж, то об этом следует предупредить потребителя, информируя его об опасности использования снарядов, не предназначенных для игрушки (см. 7.8).

4.18.4 Стрелы и луки

Лук, который продается вместе со стрелами, настоящим стандартом определяется как игрушка. Стрела, запускаемая из лука, должна соответствовать следующим требованиям:

- а) наконечники стрел не должны быть металлическими. Допускается наличие на конце стрелы магнитного кружочка, если этот магнитный кружочек имеет площадь не менее 3 см²;
- б) максимальная кинетическая энергия стрелы, запущенной из лука, при проведении испытания по 8.25.2 (кинетическая энергия стрел и лука) не должна превышать значений, установленных в 4.18.3, перечисление б);
- в) наконечники стрел, максимальная кинетическая энергия которых превышает 0,08 Дж, должны соответствовать требованиям, установленным в 4.18.3, перечисление в).

4.19 Расширяющиеся материалы

Игрушки и детали игрушек из расширяющихся материалов, которые полностью входят в установленный по 8.2 цилиндр, не должны по результатам испытаний согласно 8.14 увеличиваться в размерах в разных направлениях более чем на 50 %.

Данное требование не распространяется на семена, выращиваемые в ящиках.

4.20 Игрушки для игры на воде

Требования не распространяются:

- на игрушки, предназначенные для купания в ванне;
- нарукавники для плавания.

Игрушки, предназначенные для использования на воде, должны соответствовать следующим требованиям:

а) отверстия во всех надувных игрушках, предназначенных для игры на воде, должны закрываться пробками и иметь невозвратные клапаны, обеспечивающие герметичность игрушки. В надутом состоянии игрушки вдавленная пробка, закрывающая отверстие, не должна возвышаться над поверхностью игрушки более чем на 5 мм. Если при проведении испытания по 8.3 (испытание вращающим моментом) и 8.4 (испытание растяжением, общее) пробку вынимают, то при испытании по 8.2 (цилиндр для мелких деталей) она не должна полностью помещаться в цилиндр;

б) сварные швы надувных игрушек для игры на воде должны быть прочными (испытания по 8.39);

в) пользователь игрушки, предназначенной для игры на воде, должен быть проинформирован о потенциальной опасности при обращении с ней (см. 7.5).

4.21 Требования к акустическим характеристикам

Требования настоящего подраздела не распространяются на следующие виды игрушек:

- игрушки, громкость звука которых определяется силой вдувания воздуха ребенком (свистки, игрушечные духовые инструменты — трубы, флейты и т. п.);

- игрушки, громкость звучания которых определяется мускульными движениями ребенка (ксилофоны, колокольчики, барабаны и т. д.), кроме игрушек-трещоток и пищалок;

- электронные устройства воспроизведения звукозаписей на магнитных носителях, компакт-дисках и на аналогичные им, кроме игрушек, оснащенных наушниками;

- игрушки-модели для спортивных соревнований;

- настроенные музыкальные игрушки.

Игрушки должны соответствовать следующим требованиям.

а) уровень громкости звука, издаваемого игрушками для детей до трех лет, должен быть не более 60 дБ, старше трех лет — не более 65 дБ,

б) уровень громкости звука, издаваемого игрушками, предназначенными для игры на открытом воздухе, должен быть не более 75 дБ;

в) уровень громкости звука игрушек, издающих импульсный звук, должен быть не более 95 дБ.

4.22 Игрушки с источником тепла (испытания по 8.33)

Данные требования не распространяются на горелки в наборах для химических и других опытов, а также на лампочки максимальной мощностью более 2,5 Вт и на аналогичные изделия.

Игрушки, содержащие источник тепла, не должны возгораться при максимально потребляемой мощности.

При проведении испытания по 8.33 (измерение изменения температуры) температура на ручках, кнопках управления, рукоятках и подобных деталях, соприкасающихся с рукой, не должна быть более чем:

- 25 °С — для деталей из металла;

- 30 °С — для деталей из стекла или фарфора;

- 35 °С — для деталей из пластмассы или дерева.

Температура других доступных деталей игрушки при испытании по 8.33 (измерение изменения температуры) не должна быть более:

- 45 °С — для металлических деталей;

- 55 °С — для деталей из других материалов.

4.23 Игрушки с защитно-декоративным покрытием

Защитно-декоративное покрытие игрушек должно соответствовать следующим требованиям:

а) защитно-декоративное покрытие должно быть стойким к воздействию слюны, пота и влажной обработки (испытания по 8.34),

б) прочность сцепления (адгезия) металлических и неметаллических покрытий должна быть не более 1 балла (испытания по 8.35).

4.24 Оптические игрушки (испытания по 8.36)

Оптические игрушки должны соответствовать следующим требованиям.

- изображение предмета, спроецированного на экран в фокусе оптической игрушки, должно быть высотой не менее 2,8 мм и иметь устойчивую фокусировку оптической системы без ее самопроизвольного изменения;

- в игрушках без коррекции зрения минимальное расстояние от глаза до рассматриваемого предмета должно быть 250 мм;

- игрушки без коррекции зрения (бинокли, зрительные трубы и т. п.) должны быть с плоскими параллельными стеклами;
 - стереоскопы с подвижной оптической системой должны быть оснащены устройством, обеспечивающим изменение межцентрового расстояния от 50 до 64 мм;
 - конструкцией калейдоскопа должна быть исключена возможность доступа детей к наполнителю.
- Коэффициент пропускания светорассеивающего стекла должен быть не менее 0,5;
- кратность увеличения окуляра фильмоскопа должна быть не менее 6^x;
 - в игрушках, предназначенных для просмотра изображения на просвет одним глазом, должна быть предусмотрена специальная заслонка для защиты второго глаза от света. Расстояние от заслонки до глаза должно быть не менее 15 мм и не более 30 мм. Обращенная к глазу сторона этой заслонки должна быть темной или матовой.

4.25 Настольно-печатные игры (испытания по 8.37)

Текст в настольно-печатных играх должен быть контрастным по отношению к фону, высота букв должна быть не менее 2,3 мм для детей в возрасте до 10 лет и не менее 1,75 мм для детей в возрасте старше 10 лет. Рисунки (рельефы) игр должны быть четкими.

Отмарывание красок на бумаге и картоне в настольно-печатных играх не допускается.

4.26 Мягконабивные игрушки

Швы мягконабивных игрушек должны быть прочными (испытания по 8.4.2.2).

4.27 Электрические игрушки (испытания по 8.38)

Электрические игрушки должны соответствовать следующим требованиям:

- номинальное напряжение питания электрических игрушек не должно превышать 24 В. Игрушки не должны быть источником пожара или перегрева и должны иметь электрическую прочность изоляции и механическую прочность защитных оболочек;
- электрические игрушки, предназначенные для детей до трех лет, должны быть трансформаторными или с химическим источником тока;
- электрические игрушки, предназначенные для использования в воде, должны быть устойчивы к воздействию влаги;
- электромонтажные провода не должны соприкасаться с движущимися частями игрушек;
- вилочные части электрических соединителей игрушек должны различаться с розеточными частями электрических соединителей бытовой электрической сети;
- химические источники тока, применяемые в игрушках, должны быть закреплены таким образом, чтобы обеспечить надежный контакт без применения пайки и исключить самопроизвольное их выпадение и перемещение при эксплуатации игрушки;
- конструкцией отсека для химических источников тока должна быть обеспечена установка элементов без нарушения электрической схемы. Контакт для подключения отрицательного вывода элемента должен быть пружинным. Контакт для подключения положительного вывода элемента питания должен быть утоплен в электроизоляционном материале на глубину 0,5 — 1,0 мм;
- соединительные и коммутационные контакты должны быть изготовлены из сплавов, обеспечивающих отсутствие их окисления при эксплуатации;
- устройства, предназначенные для подавления радиопомех, должны быть закреплены внутри игрушек методом пайки или сварки;
- в конструкциях и моделях для сборки, предназначенных для детей до 10 лет, не допускается соединение деталей пайкой.

5 Игрушки для детей младше трех лет

К игрушкам для детей младше трех лет дополнительно к требованиям раздела 4 предъявляются требования, изложенные в настоящем разделе.

5.1 Общие требования

К игрушкам для детей младше трех лет предъявляются следующие общие требования:

- а) игрушка и ее съемные части в любом положении не должны помещаться в цилиндр для определения размеров деталей (см. 8.2);
- б) при проведении испытаний по 8.3 (испытание вращающим моментом), 8.4 (испытание растяжением), 8.5 (испытание падением), 8.7 (испытание ударом) и 8.8 (испытание давлением) в игрушке не должны

образовываться части, которые независимо от их положения полностью помещаются в цилиндр для определения размеров (8.2), а также части с острыми кромками (8.11) или с доступными острыми концами (8.12):

в) металлические концы и проволока сечением до 2 мм, которые согласно 8.12 не обязательно считаются опасными острыми концами, в данном случае относят к острым концам. Поэтому концы должны быть подвергнуты экспертизе для оценки того, представляют ли они опасность травмирования при правильном пользовании игрушкой;

г) крупногабаритные игрушки должны быть подвергнуты испытаниям в соответствии с перечислением б), при этом испытание по 8.5 (испытание падением) должно быть заменено испытанием по 8.6 (испытание опрокидыванием);

д) деревянные клееные игрушки и игрушки с пластиковыми наклейками сначала должны быть испытаны по 8.9 (испытание намачиванием), а затем по 5.1, перечисление б). Цветные детали, которые отклеились от разрисованной игрушки, испытывать по 8.2 (цилиндр для мелких деталей) не требуется, однако они должны пройти испытания как игрушки с лакокрасочными покрытиями.

Требования перечисления д) не распространяются на крупногабаритные игрушки, а также на книги и другие изделия из бумаги и картона;

е) поверхности и доступные кромки игрушки должны быть без заусенцев или зазубрин;

ж) корпус игрушек для грудных детей (которые еще не могут сидеть) при проведении испытания в соответствии с перечислением б) должен сохранять свою целостность;

и) при испытании игрушек из пеноматериала и игрушек, содержащих доступные детали из пеноматериала, по 8.3 (испытание вращающим моментом) и по 8.4 (испытание растяжением, общее) захваты и крепления, необходимые для проведения испытания, должны быть такими, чтобы их конструкция не повреждала игрушку и не влияла на результат испытания.

Требования настоящего подраздела не распространяются:

- на бумагу, ткань, резину, пряжу, шнуры, волокнистые материалы;

- фломастеры, мел, карандаши и подобные принадлежности для письма и рисования без съемных частей;

- мячи;

- пластилин и аналогичные изделия.

5.2 Материал для наполнения

Материал для наполнения должен соответствовать следующим требованиям:

а) мягкий материал для наполнения не должен содержать твердых или острых инородных тел (например, кусочков металла, гвоздей, иголок и осколков стекла или пластмассы и других аналогичных предметов);

б) игрушки, содержащие мелкие детали (например, шарики, кусочки вспененного полимера и т. д.), каждая из которых помещается в мерный цилиндр, или заполненные мягким материалом, от которого может быть оторван или откушен кусочек, помещающийся целиком в указанный цилиндр, должны иметь такое покрытие (чехол), чтобы после испытания по 8.4.2.2 (испытание растяжением, швы и материалы) передняя часть шарнирного пальца зонда А (рисунок 15) не могла без нажима проникнуть через отверстие в шве или в материале покрытия (чехла).

Допускается наличие отверстий, не создающих опасностей.

Примечание — К материалам для наполнения, от которых легко можно откусить или оторвать кусочки, относят пенопласт, но не относят бумагу, ткани, резину, пряжу, шнуры и нити.

5.3 Прочность адгезии полимерной пленки

Средняя толщина полимерной пленки, которая при испытаниях игрушки по 8.26.2 (полимерная пленка; прочность адгезии) и по 8.4.2.1 (испытание растяжением; общее) рвется, отделяется и имеет площадь поверхности более 100 × 100 мм, должна при испытании по 8.26.1 (пленка из полимера; толщина) быть не менее 0,038 мм.

5.4 Шнуры для игрушек

Шнуры для игрушек должны соответствовать следующим требованиям:

а) толщина шнуров (в сечении с наименьшим диаметром) при их испытании по 8.20 должна быть не менее 2 мм; шнуры должны иметь на конце ручку в виде шарика, цилиндра и пр.;

б) свободная длина шнура (вместе с ручкой), способного образовывать петли (например, у игрушки, которую тянут):

- должна быть не более 220 мм при силе натяжения (25 ± 2) Н;
- при длине более 220 мм шнур должен состоять из отрезков, каждый из которых имеет длину не более 220 мм при натяжении с силой (25 ± 2) Н. При этом соединение отрезков должно осуществляться с помощью приспособлений, закрывающих концы шнура (см. рисунок 11).



Рисунок 11 — Пример соединения шнуров

Свободную длину шнура измеряют от точки крепления до конца шнура или до точки крепления другой игрушки или детали другой игрушки. Если приспособление крепления имеет такую же форму, как и шнур, его измеряют как часть целого шнура (см. рисунок 12):

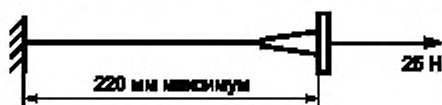


Рисунок 12 — Точки крепления шнура

- в) при силе натяжения шнура (25 ± 2) Н длина периметра петель шнура не должна превышать 380 мм;
- г) сила натяжения шнура в механизме автоматической намотки должна быть не более 10 Н;
- д) длина шнуров, которые крепятся поперек над кроватками, колясками и колыбельками детей, не должна превышать 750 мм при силе натяжения (25 ± 2) Н. Увеличение длины шнура при натяжении не должно превышать 40 % его длины в ненатянутом состоянии. Шнур должен быть сопровожден предупредительной информацией о возможных опасностях его использования (см. 7.12).

5.5 Игрушки с жидким наполнителем

После проведения испытаний по разделам 4 и 5 игрушки с жидким наполнителем подвергают испытанию по 8.15 (герметичность игрушек с жидким наполнителем). При этом в корпусе игрушки не должно возникать разрывов или разрушений, приводящих к вытеканию жидкости.

Зубные кольца с жидким наполнителем должны быть сопровождены предупредительной информацией о том, что их не допускается помещать в морозильную камеру (см. 7.13).

5.6 Качели (см. 4.16.4)

Качели должны быть оборудованы спинкой и страховочным приспособлением для предотвращения падения ребенка с сиденья, которые представляют собой:

- Т-образное страховочное устройство или страховочную штангу с ремнем, который пропускают между ногами и горизонтальным элементом, который расположен на высоте 200 — 300 мм над сиденьем;
- устройство для пристегивания ребенка к сиденью (например, ремень, который пропускают между ногами).

5.7 Ограничение скорости для игрушек с электроприводом

Максимально возможная скорость игрушки с сиденьем и электрическим приводом при проведении испытания по 8.32 (определение скорости игрушки для езды на электрическом приводе) не должна превышать 8 км/ч.

5.8 Стекло и фарфор

В игрушках для детей младше трех лет не должно быть доступных стекла и фарфора.

5.9 Форма и размеры игрушек

Требования настоящего подраздела распространяются на игрушки, перечисленные ниже и аналогичные им:

- игрушки-трещотки и игрушки-пищалки с элементами, производящими звук, или без них;
- зубные кольца, игрушки или их части, предназначенные для кусания;
- игрушки, приводимые в действие руками;

- книги или строительные кубики с покрытием из текстиля или полимерных материалов;
- съемные части игрушек, которые натягивают над коляской, кроваткой или манежем;
- съемные части гимнастических устройств для детей до трех лет;
- ножки гимнастических устройств для детей до трех лет. Требования не зависят от массы гимнастических устройств.

Форма и размеры игрушек для детей до одного года, которые еще не могут самостоятельно сидеть, должны соответствовать следующим требованиям:

- а) у игрушек массой, не превышающей 0,5 кг, при проведении испытаний по 8.16 ни одна из частей не должна выступать за плоскость основания испытательного шаблона А (рисунок 18);
- б) у игрушек в форме шара, полушара или с круглыми краями и с максимальной массой, не превышающей 0,5 кг, при проведении испытания по 8.16 ни одна из частей не должна выступать за плоскость основания испытательного шаблона В (рисунок 19).

Требования 5.9 не распространяются на игрушки с мягким наполнителем или на части игрушки с мягким наполнителем, а также на элементы игрушек из ткани.

5.10 Игрушки, содержащие отрезки из мононити

Игрушки, содержащие отрезки из мононити, прикрепленные к ткани, в том случае, если длина нитей в распущенном состоянии превышает 50 мм, должны быть сопровождены предупредительной информацией (см. 7.18).

5.11 Погремушки

Погремушки должны соответствовать следующим требованиям:

- а) не допускается поверхностное окрашивание и роспись погремушек;
- б) погремушки должны быть прочными к удару;
- в) погремушки не должны выступать за нижнюю плоскость испытательного шаблона;
- г) масса погремушек не должна превышать 100 г.

6 Упаковка

Требование раздела 6, перечисление а), не распространяется:

- на термоусадочную упаковочную пленку, разрушающуюся при вскрытии ее потребителем;
- пакеты из перфорированной пленки, которые соответствуют требованиям 4.2, перечисление б).

Упаковка игрушек должна соответствовать следующим требованиям:

- а) средняя толщина полимерной пленки пакетов, которые применяют для внутренней или внешней упаковки игрушек и имеющих входные отверстия более 380 мм по периметру, должна быть не менее 0,038 мм;
- б) пакеты из полимерной пленки, имеющие отверстия более 380 мм по периметру, не должны закрываться с помощью стягивающего шнура или ленты.

7 Предупредительная информация и инструкции по применению

7.1 Общие положения

К маркировке игрушек предъявляют следующие требования:

- каждая игрушка должна быть снабжена четкой информацией, предупреждающей о возможных опасностях пользования и путях уменьшения этой опасности;
- маркировку наносят на игрушку или на ее упаковку, или на эксплуатационный документ, сопровождающий игрушку. Маркировка должна быть разборчивой, легко читаемой и несмываемой;
- маркировка должна содержать наименование игрушки, наименование и (или) товарный знак изготовителя, наименование страны-изготовителя, адрес предприятия-изготовителя или его представителя, или импортера.

7.2 Игрушки, не предназначенные для детей младше трех лет

Требования, приведенные в настоящем подразделе, не распространяются на игрушки, которые по своим функциям, размерам, характерным признакам, свойствам или другим параметрам определены как

не рекомендуемые для детей младше трех лет. Игрушки, которые не предназначены для детей младше трех лет, но могут быть опасными для них, должны быть снабжены предупредительной надписью:

«Не предназначена для детей младше 36 мес» или «Не предназначена для детей младше трех лет», а также краткой информацией с указанием возможности возникновения специфической опасной ситуации, из-за которой вводится данное ограничение.

Примечание — Перед примерами опасных ситуаций должно стоять слово «Предупреждение».

Предупредительная информация с указанием об ограничении возраста должна быть визуально доступна покупателю игрушки.

Предупредительная информация должна быть размещена либо на самой игрушке, либо на потребительской упаковке.

Информация о возможности возникновения специфической опасной ситуации может быть помещена в инструкции по применению игрушки. Предупредительная информация, касающаяся возраста детей, может быть обозначена с помощью графического символа, как установлено ГОСТ 30782.

7.3 Мячи и шары из латекса

На упаковке мячей из латекса должна быть размещена следующая предупреждающая информация:

«ВНИМАНИЕ! Дети младше восьми лет могут задушить себя ненадутым или лопнувшим мячом. Ненадутые мячи следует держать в местах, недоступных детям. Лопнувшие мячи следует сразу же убирать».

На упаковках мячей из натурального латекса должно быть указано: «Изготовлено из натурального каучука».

7.4 Игрушки, которые должны выдерживать массу ребенка

Горки, подвесные качели, подвесные кольца, трапеции, канаты и другие игрушки, крепящиеся к поперечной балке, а также аналогичные игрушки, несущие на себе массу ребенка, необходимо поставлять с предупреждением о необходимости регулярного контроля и техническом осмотре основных частей (подвески, крепления, анкерные крепления). При этом следует обращать внимание на то, что при отсутствии такого контроля может возникнуть опасность падения или опрокидывания. По возможности, указание должно быть размещено на игрушке. К игрушке должна быть приложена инструкция по правильной сборке игрушки, в которой должны быть указаны детали, которые при неправильной сборке могут вызвать опасность. Особо важная информация должна быть приведена на поверхностях игрушек, удобных для ее размещения и чтения.

7.5 Игрушки для игры на воде

На игрушки для игры на воде и (или) на их упаковку должна быть нанесена следующая предупредительная информация:

«ВНИМАНИЕ! Использовать на мелководье только под присмотром взрослых».

Предупреждающая информация должна быть несмываемой и иметь цвет, контрастирующий с цветом игрушки. Высота букв должна быть не менее 3 мм. На надувной игрушке предупреждение должно быть расположено на расстоянии не более 100 мм от клапана.

7.6 Функциональные игрушки

На функциональную игрушку или ее упаковку должна быть нанесена следующая предупредительная надпись:

«ВНИМАНИЕ! Пользоваться только под присмотром взрослых!». Кроме этого, к данной игрушке должны быть приложены инструкция по применению и информация о мерах предосторожности. Следует обращать внимание на то, что при несоблюдении этих мер предосторожности могут возникнуть опасные ситуации, которые должны быть перечислены по отдельности. Следует предупреждать также о том, что игрушку следует хранить в местах, недоступных для детей младше трех лет.

7.7 Функционально доступные острые кромки и концы

На упаковке игрушки, которая имеет функциональные острые кромки (8.11) или острые концы (8.12), и в приложенной инструкции по применению должна быть помещена информация об опасности, исходящей от концов и кромок.

7.8 Снаряды

В инструкции по применению игрушек со снарядами должно быть указано об опасности применения снарядов, которые не рекомендованы или не поставляются изготовителем. На игрушку, способную выпус-

тить снаряд с кинетической энергией более 0,08 Дж, или на ее упаковку должна быть нанесена следующая предупредительная информация:

«ВНИМАНИЕ! Не целиться в лицо или глаза!».

7.9 Защитные маски и шлемы (см. 4.15)

Игрушки, которые имитируют настоящие защитные маски и шлемы (например, мотоциклетные шлемы, строительные и пожарные каски), а также их упаковка, если таковая имеется, должны быть снабжены следующей предупредительной информацией:

«ВНИМАНИЕ! Это игрушка. Средством защиты не является!».

7.10 Игрушечные змеи (драконы)

На игрушечные змеи (драконы) и другие летающие игрушки со шнурами, соединяющими ребенка и игрушку, длина которых превышает 2 м, должна быть нанесена следующая предупредительная информация:

«ВНИМАНИЕ! Не использовать вблизи высоковольтных линий или во время грозы!».

7.11 Роликовые коньки и игрушечные скейтборды

На роликовые коньки и детские скейтборды, которые продаются как детские игрушки, должна быть нанесена следующая предупредительная информация:

«ВНИМАНИЕ! Рекомендуется надевать средства защиты!».

Кроме этого, в инструкции по применению должно быть указано, что при пользовании данными игрушками следует соблюдать осторожность, так как требуется большое умение, чтобы избежать падения или столкновения, которые могут привести к травмированию пользователя и других лиц. Следует также указать рекомендуемые средства защиты (шлемы, перчатки, наколенники, налокотники и др.).

7.12 Игрушки, которые навешивают поперек над колыбелью, детской кроваткой или коляской ребенка

На игрушки, которые навешивают с помощью шнуров, резинок или ремней поперек над колыбелью, детской кроваткой или коляской, должна быть нанесена следующая предупредительная информация:

«ВНИМАНИЕ! Убрать шнур с игрушкой, как только ребенок начнет ползать, чтобы избежать опасности травмы, которую может причинить шнур!».

7.13 Зубные кольца с жидким наполнителем

На упаковку зубных колец с жидким наполнителем должна быть нанесена следующая предупредительная надпись:

«ВНИМАНИЕ! Охлаждать только в домашнем холодильнике. Не класть в морозильную камеру!».

7.14 Ударные капсулы (пистоны), предназначенные для игрушек

На упаковку ударных капсул (пистонов), предназначенных для игрушек, должна быть нанесена следующая предупредительная надпись:

«ВНИМАНИЕ! Не применять в помещении, а также вблизи глаз и ушей. Не носить в карманах без упаковки!».

7.15 Акустические требования

Непосредственно на игрушку, которая производит импульсный звук с высоким уровнем громкости, или ее упаковку должна быть нанесена следующая предупредительная информация:

«ВНИМАНИЕ! Не применять вблизи ушей! Это может привести к нарушению слуха!».

Для игрушки, которая имеет ударные пистоны, следует добавить:

«Не применять в помещении!».

7.16 Игрушечные велосипеды со свободным ходом

На игрушечные велосипеды со свободным ходом или на их упаковку должна быть нанесена предупредительная надпись:

«ВНИМАНИЕ! При езде рекомендуется надевать защитный шлем!».

Кроме этого, инструкция по применению должна содержать указание на то, что данный велосипед не предназначен для использования его на общественных дорогах. Взрослые должны убедиться, что дети достаточно знакомы с правилами пользования велосипедом, в особенности с правилами пользования тормозом.

7.17 Игрушки, выдерживающие массу ребенка, предназначенные для детей младше трех лет

На игрушки, которые по своей конструкции, прочности или другим причинам не предназначены для детей старше трех лет, должна быть нанесена предупредительная надпись:

«ВНИМАНИЕ! Не пользоваться детям старше трех лет!» вместе с кратким разъяснением этого ограничения (например, недостаточная прочность).

7.18 Игрушки с отрезками из мононити

На игрушки с отрезками из мононити, прикрепленными к ткани и др., должна быть нанесена предупредительная надпись в том случае, если длина волокон в распущенном состоянии более 50 мм:

«ОСТОРОЖНО! Игрушка непригодна для детей младше 10 мес!».

7.19 Игрушка, использование которой включает сборку

Игрушка должна быть снабжена подробной инструкцией. В инструкции должны быть приведены указания, относящиеся как к сборочным единицам, так и к собранной игрушке. Требования по использованию собранной игрушки не прилагаются, если процесс сборки представляет собой основную часть игрового процесса.

Если предусмотрено, что игрушку собирает взрослый, то должна быть приложена инструкция по применению собранной игрушки. При необходимости, в инструкциях следует указывать, кто выполняет сборочную операцию: взрослый человек или ребенок под наблюдением взрослого.

8 Методы испытаний**8.1 Общие требования к испытаниям**

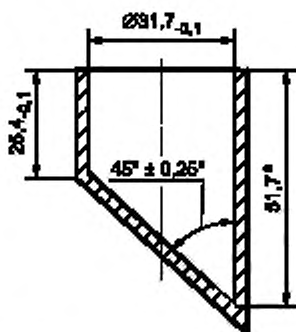
В настоящем разделе установлены правила и режимы проведения испытаний игрушек для детей различных возрастных групп с целью определения соответствия их физических и механических свойств требованиям, изложенным в разделах 4 и 5 настоящего стандарта.

Если игрушку можно применять для различных возрастных групп, а также если возникают сомнения, для какой возрастной группы предназначена игрушка, то игрушку подвергают испытаниям в наиболее жестких условиях.

Испытания должны быть проведены в установленной последовательности. Если при проведении испытаний игрушка разрушается, то последующие испытания следует проводить на другой игрушке.

8.2 Цилиндр для мелких деталей (см. 4.11, 4.15, 4.19, 4.20, 5.1, 5.2)

Игрушку или детали игрушки помещают без нажима и в любом положении в цилиндр размерами, указанными на рисунке 13. Игрушку или деталь считают выдержавшей испытания, если она не полностью входит в цилиндр.



* Размер для справок.

Рисунок 13 — Цилиндр для мелких деталей

8.3 Испытание вращающим моментом (см. 4.11, 4.15, 4.20 и 5.1)

Если конструкция игрушки такова, что проверяемую деталь можно держать между большим и указательным пальцем, то ее берут этими пальцами и в течение 5 с, постепенно увеличивая усилие, раскручивают по часовой стрелке до тех пор, пока не будет достигнут поворот более, чем на 180° относительно исходной позиции или не будет достигнут вращающий момент 0,34 Нм. Продолжают вращательные движе-

ния или воздействие с требуемым вращающим моментом в течение 10 с. После этого возвращают деталь в исходное положение. Данный процесс повторяют в направлении против часовой стрелки.

Если проверяемая деталь является доступным валом (стержнем) и на ней закреплены другие детали или выступающие части, которые должны вращаться вместе с этим валом (стержнем), должно быть проведено испытание прочности крепления указанных деталей к валу (стержню). Для этого вал следует вращать, застопорив закрепленные на нем детали. Если в процессе этого вращения будет замечено ослабление крепления деталей, то вращение должно быть продолжено до полного отсоединения таких деталей либо до тех пор, пока при достижении вращающим моментом заданного значения, станет ясно, что детали не отсоединяются.

8.4 Испытание растяжением

8.4.1 Оборудование для испытаний

Машина для испытания растяжением или устройство, позволяющее прикладывать нагрузку силой (90 ± 2) Н.

Зажимы и ремни крепления.

Щуп толщиной $(0,4 \pm 0,02)$ мм и радиусом закругления около 3 мм (см. рисунок 14).

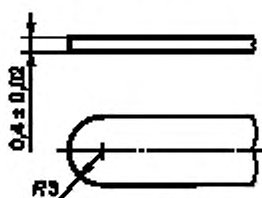


Рисунок 14 — Щуп

8.4.2 Проведение испытания

8.4.2.1 Общие положения (см. 4.11, 4.15, 4.20, 5.1 и 5.3)

Вначале следует определить, поддается ли зацеплению испытываемая деталь. Для этого вводят щуп между деталью и подставкой или корпусом игрушки под углом от 0° до 10° к поверхности игрушки с приложением силы (10 ± 1) Н. Если щуп входит на 2 мм и более, то считают, что деталь поддается зацеплению.

Если деталь поддается захвату (зацеплению), зажим к ней прикрепляют таким образом, чтобы не повредить крепление или игрушку.

Закрепляют игрушку в испытательном устройстве, после чего прилагают к ней силу растяжения (50 ± 2) Н, если наибольший размер доступной части игрушки не более 6 мм, или (90 ± 2) Н, если наибольший размер доступной части игрушки составляет более 6 мм.

Действие силы после достижения заданного уровня должно продолжаться в течение 10 с.

Определяют, отсоединилась деталь или нет. Игрушка выдержала испытания, если не произошло отделение детали или отделившиеся детали выдерживают испытание по 8.2.

8.4.2.2 Швы и материалы (см. 4.26, 5.2)

Испытанию подвергают оболочку (покрытие, чехол) игрушки из ткани или другого материала.

Для проведения испытаний используют захваты, к губкам которых прикреплены шайбы диаметром 19 мм.

Перед испытанием одежда, находящаяся в комплекте с игрушкой, должна быть с нее снята. К материалу оболочки игрушки крепят захваты. Захваты крепят к наименее прочным местам поверхности (например, около шва между ногой и туловищем) на одинаковом расстоянии от шва, которое должно быть не менее 30 мм. Количество материала должно быть достаточным, чтобы осуществить надежный захват 19-миллиметровыми шайбами.

Натяжение между двумя захватами наращивают до значения силы (70 ± 2) Н. Действие натяжения продолжается в течение 10 с.

Испытание участка поверхности покрытия или шва проводят только один раз. После испытания проверяют, может ли зонд испытательного пальца А (см. рисунок 15 и таблицу 1) проникнуть через шов или покрытие при максимальной силе 10 Н.

8.4.2.3 Защитные детали (см. 4.6 и 4.18.1)

Испытуемую деталь подвергают воздействию натяжения с силой (60 ± 2) Н. Определяют, произойдет ли отсоединение детали от игрушки.

8.5 Испытание падением (см. 4.8, 4.15 и 5.1)

Игрушку бросают пять раз с высоты (850 ± 50) мм на стальную пластину толщиной 4 мм, которая лежит на неподвижной горизонтальной подставке. Стальная пластина должна иметь полимерное покрытие толщиной 2 мм твердостью по Шору 75 ± 5 , измеренной с использованием твердомера (по ГОСТ 24621).

Перед падением игрушку ориентируют так, чтобы удар пришелся в самом неблагоприятном месте на поверхности игрушки.

Определяют, возникли или нет трещины или разрывы на поверхности корпуса игрушки и не стали ли доступными в них мелкие детали (8.2), острые кромки (8.11), острые концы (8.12) или опасные приводные механизмы.

8.6 Испытание опрокидыванием (см. 4.8 и 5.1)

Игрушку помещают на описанную в 8.5 (испытание падением) горизонтальную поверхность и три раза медленно толкают так, чтобы она потеряла равновесие и опрокинулась, при этом падение должно приходиться на наиболее неблагоприятное место. Следует определить, не становятся ли доступными мелкие детали (8.2), острые кромки (8.11), острые концы (8.12) или опасные приводные механизмы.

8.7 Испытание ударом (см. 4.8, 4.15, 5.1)

Игрушку в неблагоприятном положении помещают на ровную горизонтальную стальную поверхность. С высоты (100 ± 2) мм бросают на игрушку металлический груз массой $(1 \pm 0,02)$ кг и площадью 50 см^2 . Испытание проводят один раз.

Определяют, нарушается ли целостность корпуса игрушки и не становятся ли доступными мелкие детали (8.2), острые кромки (8.11), острые концы (8.12) или опасные приводные механизмы.

8.8 Испытание давлением (см. 4.15, 5.1)

Каждая доступная часть поверхности игрушки, которая не соприкасалась с опорной поверхностью во время испытания падением (8.5) или во время испытания опрокидыванием (8.6), должна пройти испытание давлением.

Игрушку помещают на ровную неподвижную поверхность таким образом, чтобы испытываемая часть игрушки была повернута вверх. С помощью металлической пластины (диска) диаметром $(30 \pm 1,5)$ мм к испытываемой поверхности прикладывают силу (110 ± 5) Н. Наружный контур пластины должен представлять собой окружность. Действие силы должно продолжаться 10 с. В последующем определяют, возникают или нет нарушения целостности корпуса игрушки и не становятся ли доступными мелкие детали (8.2), острые кромки (8.11), острые концы (8.12) или опасные приводные механизмы.

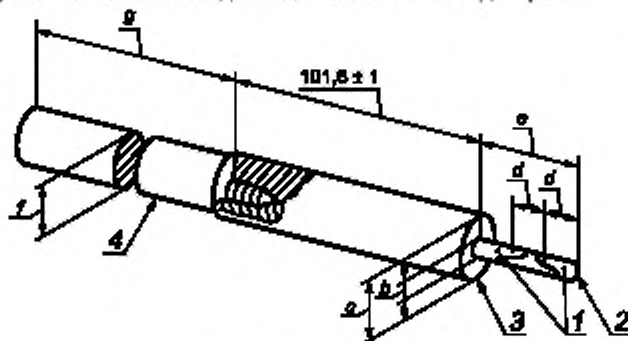
8.9 Испытание намачиванием (см. 4.11 и 5.1)

Игрушку или испытываемую деталь полностью погружают в дистиллированную воду температурой (20 ± 5) °С на 4 мин. Игрушку вынимают и оставляют на 10 мин при комнатной температуре, после чего стряхивают остатки воды. Данный испытательный цикл повторяют четыре раза.

Если после указанной процедуры появятся отделившиеся детали или наклейки, их проверяют по 8.2 (цилиндр для мелких деталей).

8.10 Доступность составных частей или деталей игрушки (см. 4.3, 4.5, 4.8, 4.10, 4.16, 4.22, 5.1 и 5.8)**8.10.1 Принцип определения доступности**

Доступность внутренних деталей игрушки определяют с помощью шарнирного зонда (см. рисунок 15). Зонд вводят в игрушку и, если он касается детали, то она считается доступной.



1 -- шарнирные звенья, 2 -- закругление в форме полусферы радиусом a , 3 -- кольцо, 4 -- удлинитель

Рисунок 15 — Испытательный зонд

8.10.2 Испытательные устройства

Зонд должен быть изготовлен из твердого металла размерами, приведенными в таблице 1. Для испытаний могут потребоваться зонды двух размеров — *A* и *B*. Допуски на все размеры должны быть в пределах $\pm 0,1$ мм, для размеров *f* и *g* требуются допуски ± 1 мм. Выбор размера зонда *A* или *B* при испытаниях зависит от размеров отверстий, через которые определяется доступность внутренней детали в соответствии с требованиями, изложенными в 8.10.3.

Т а б л и ц а 1 — Размеры испытательного зонда

Возрастная группа	Тип испытательного зонда	Размеры, мм						
		<i>a</i>	<i>b</i>	<i>c</i>	<i>d</i>	<i>e</i>	<i>f</i>	<i>g</i>
Игрушки для детей до трех лет	<i>A</i>	2,8	5,6	25,9	14,7	44,0	25,4	464,3
Игрушки для детей от трех до 14 лет	<i>B</i>	4,3	8,6	38,4	19,3	57,9	38,1	451,6

8.10.3 Проведение испытания

Снимают с игрушки все защитные детали руками или инструментом, если инструмент входит в комплект с игрушкой.

Зонд вводят в игрушку любым удобным способом, обеспечивающим достижение контакта с деталями. Для увеличения этой возможности можно поворачивать на разные углы шарнирные звенья зонда. В ходе испытаний должен быть установлен факт контакта внутренней детали игрушки с любой частью зонда.

П р и м е ч а н и е — Если деталь, с которой достигнут контакт, является острым концом, расположенным вплотную к плоской поверхности, и зазор между острым концом и поверхностью составляет не более 0,5 мм, то острый конец считается недоступным, а испытание по перечислению б) проводить не требуется.

Глубина проникновения зонда должна соответствовать следующим параметрам:

а) если самый маленький размер отверстия или углубления в игрушке меньше, чем диаметр кольца зонда, то зонд погружают в игрушку полностью до упора в кольцо;

б) если самый маленький размер отверстия или углубления больше, чем диаметр кольца зонда, но меньше 187 мм (испытательный зонд *A*) или меньше 230 мм (испытательный зонд *B*), зонд с использованием удлинителя вводят на глубину, кратную 2,25 минимальным размерам отверстия, в произвольном направлении. При этом измерение глубины проникновения может быть проведено от любой точки воображаемой поверхности, закрывающей отверстие;

в) если самый маленький размер отверстия 187 мм и более (испытательный зонд *A*) или 230 мм и более (испытательный зонд *B*), то глубина проникновения не ограничена. Если используют оба испытательных зонда, то применяют неограниченный доступ в расчете на самое маленькое отверстие размером 187 мм. В ходе испытаний устанавливают, может ли какая-либо часть зонда контактировать с внутренними деталями игрушки. Деталь игрушки считают доступной, если она вступает в контакт с любой частью зонда, начиная от кольца.

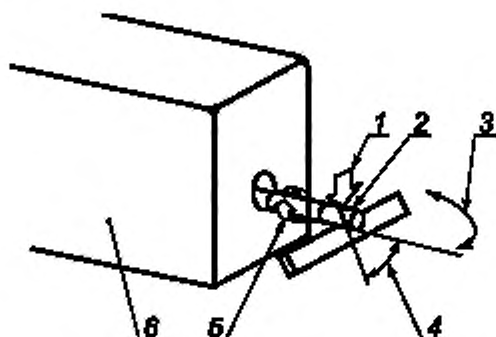
8.11 Острота кромок (см. 4.3, 4.8, 4.15, 4.16.1 и 5.1)

8.11.1 Принцип

Обернутый самоклеющейся лентой стальной шпindelъ проводят по испытуемой доступной кромке, совершая один оборот вокруг оси. После этого измеряют длину надреза на ленте.

8.11.2 Испытательное оборудование

Испытательный прибор изображен на рисунке 16.



- 1 — сила $(6 \pm 0,5)$ Н, действующая на ось шпинделя; 2 — самоклеящаяся лента, обернутая вокруг шпинделя в один слой;
 3 — направление испытательной силы по отношению к шпинделю $(90 \pm 5)^\circ$; 4 — регулируемый диапазон угла поиска неблагоприятного положения края; 5 — шпиндель который при испытании осуществляет полный оборот;
 6 — переносное или стационарное устройство, которое воздействует на шпиндель с определенной силой и поворачивает его

Рисунок 16 — Устройство для испытания кромок

8.11.2.1 Испытательный шпиндель

Испытательный шпиндель представляет собой стальной цилиндр, поверхность которого должна быть без царапин, зазубрин и заусенцев. Шероховатость поверхности должна быть не более $0,40$ мкм, измеренная по ГОСТ 19300 или с помощью образцов сравнения по ГОСТ 9378, твердость по Роквеллу — не более $0,40$ мкм (по ГОСТ 9013). Диаметр пальца — $(9,53 \pm 0,12)$ мм.

8.11.2.2 Устройство для работы со шпинделем

Устройство должно обеспечивать поворот шпинделя не менее чем на 270° с постоянной скоростью (23 ± 4) мм/с. Движение должно начинаться и заканчиваться без толчков. Устройство может быть переносным или стационарным, со свободной конструкцией. Требуется, чтобы прилагаемая к шпинделю сила $(6 \pm 0,5)$ Н была направлена под прямым углом к его оси.

8.11.2.3 Изоляционная лента из политетрафторэтилена

Толщина основного слоя ленты из политетрафторэтилена должна быть от $0,066$ до $0,090$ мм. Клеящий слой должен быть изготовлен из чувствительного к давлению силиконового полимера номинальной толщиной $0,08$ мм. Минимальная ширина ленты должна быть 6 мм. При испытании температуру ленты следует поддерживать в интервале $(20 \pm 5)^\circ\text{C}$.

8.11.3 Проведение испытания

В соответствии с методом, описанным в 8.10 (доступность части или детали), следует определить, являются ли испытываемые кромки доступными.

Игрушку закрепляют так, чтобы испытываемая доступная кромка под воздействием шпинделя (8.11.2.2) не прогибалась и не сдвигалась. Необходимо, чтобы игрушка была закреплена в месте, находящемся на расстоянии не более 15 мм от испытываемой кромки (по ГОСТ 166).

Если для испытания определенной кромки необходимо снять или демонтировать часть игрушки, что может повлиять на жесткость кромки, то эту кромку следует закрепить так, чтобы ее жесткость соответствовала жесткости кромки игрушки в сборе.

Вокруг испытательного шпинделя наматывают слой клеящей ленты (8.11.2.3) для того, чтобы образовалась достаточная для проведения измерений испытательная поверхность.

Обернутый шпиндель размещают так, чтобы его ось образовала угол $(90 \pm 5)^\circ$ с прямой кромкой или, если кромка криволинейная, то его ось должна быть перпендикулярна к касательной к кромке (по ГОСТ 5378). Рабочее положение шпинделя выбирают таким образом, чтобы при его повороте лента соприкасалась с самой острой частью кромки (см. рисунок 16).

Прилагают к шпинделю усилие $(6 \pm 0,5)$ Н на расстоянии 3 мм от его края. При повороте вокруг своей оси шпиндель прижимают к кромке, при этом шпиндель не должен перемещаться вдоль кромки. Если

кромка прогибается, то максимальную силу нажима шпинделя выбирают таким образом, чтобы прогиб не было. После этого ленту снимают и измеряют общую длину образовавшихся надрезов и длину ленты.

При снятии ленты со шпинделя нужно следить за тем, чтобы размеры надрезов на ленте не увеличивались. Длину надрезов в ленте считают с учетом их прерывистого характера. Измеряют длину той части ленты, которая при испытании соприкасалась с кромкой. На основании полученных результатов вычисляют длину ленты, в процентах, надрезанной во время испытания. Если длина надрезов больше чем 50 % длины ленты, соприкасавшейся с кромкой, то кромку считают острой.

8.12 Заостренность концов (см. 4.5, 4.8, 4.15, 4.16.1, 5.1)

8.12.1 Принцип

Устройство для испытания заостренных концов предназначено для выявления доступных заостренных концов. Проверяют, может ли испытуемый конец определенных размеров войти в испытательное устройство.

8.12.2 Испытательное устройство

Устройство для испытания концов (пример возможной конструкции см. на рисунке 17).

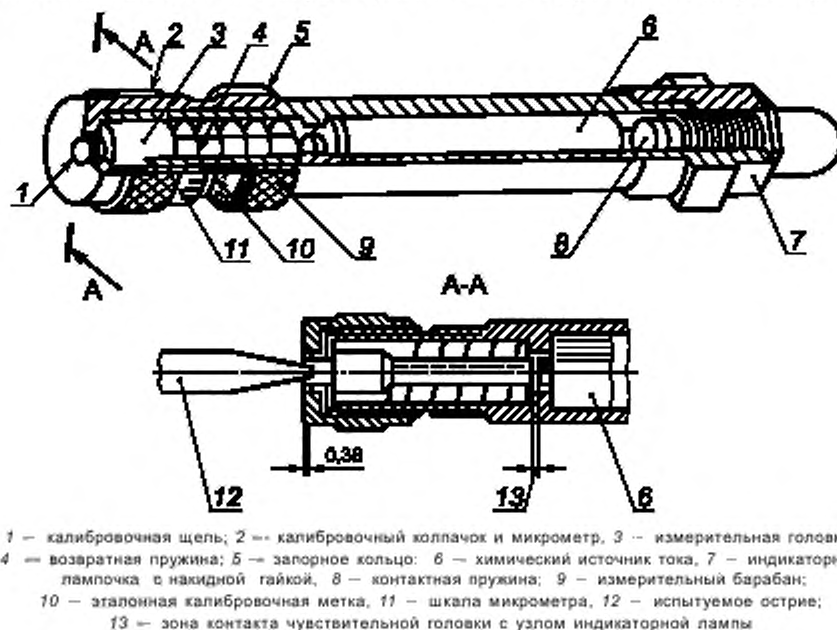


Рисунок 17 — Устройство для испытания концов

Устройство имеет калибровочную щель шириной $(1,02 \pm 0,02)$ мм и длиной $(1,15 \pm 0,02)$ мм на конце колпачка. Измерительная головка расположена на $(0,38 \pm 0,02)$ мм позади фронтальной поверхности. Зазор между головкой и контактной пружиной составляет $(0,12 \pm 0,02)$ мм. Возвратная пружина воздействует на чувствительную головку с силой $2,5_{-0,3}^0$ Н.

8.12.3 Проведение испытания

Перед испытанием по методу, описанному в 8.10 (доступность части или детали), устанавливают, является ли испытуемый конец доступным.

Игрушку закрепляют так, чтобы испытуемый конец во время испытания был неподвижен и чтобы место крепления находилось на расстоянии не менее 6 мм от испытуемого конца.

Если для испытания необходимо снять или демонтировать часть игрушки, что может повлиять на жесткость конца, то этот конец следует закрепить так, чтобы его жесткость соответствовала жесткости конца в собранной игрушке.

Регулировку устройства для испытания концов проводят в следующем порядке. Ослабляют запорное кольцо и вращают его таким образом, чтобы оно двигалось по направлению к индикаторной лампе до

появления на барабане контрольной калибровочной отметки. Калибровочный колпачок вращают по часовой стрелке до момента включения индикаторной лампочки. Далее вращают его против часовой стрелки до перемещения чувствительной головки на расстояние 0,12 мм от контакта с элементом питания. Фиксируют положение запорным кольцом.

П р и м е ч а н и е — Если на калибровочном колпачке предусмотрена микрометрическая шкала, то расстояние движения чувствительной головки достигается вращением калибровочного колпачка против часовой стрелки до совпадения отметки микрометра с отметкой на барабане, после чего закрепляют калибровочный колпачок в этом положении с помощью запорного кольца.

Испытуемый конец вводят в калибровочную щель испытательного устройства в направлении наибольшей жесткости на конце, прилагают усилие 4,5 Н для сжатия пружины без повреждения острого конца или краев калибровочной щели, не продавливая острый конец через щель. Следят за загоранием лампочки.

Если испытуемый конец под воздействием силы 4,5 Н проникнет в калибровочную щель не менее чем на 0,50 мм, в результате чего загорается лампочка, и сохраняет прежнюю форму, то этот конец считают острым.

8.13 Гибкость проволоки (см. 4.5)

Проволоку с покрытием или без него подвергают испытанию в том состоянии, в котором она находится в игрушке (т. е. ее не вынимают из игрушки).

Проволоку закрепляют между двумя металлическими цилиндрами, зажимают круглогубцами или аналогичными металлическими губками диаметром (10 ± 1) мм. На расстоянии 50 мм от места закрепления или, если проволока выступает менее чем на 50 мм от места закрепления, то на конце проволоки, прикладывают силу (70 ± 2) Н, направленную под прямым углом к проволоке. Если проволока сгибается больше чем на 60° , то следует поступать следующим образом.

Проволоку из исходного вертикального положения сгибают в сторону под углом в 60° , а затем — на 120° в другую сторону и вновь приводят в исходное положение. Такая последовательность действий является единственным циклом. Испытание включает 30 циклов при длительности цикла 0,5 с. После каждых 10 циклов делают паузу длительностью 60 с. Следует обеспечить сгибание проволоки непосредственно у мест ее закрепления, при необходимости проволоку во время испытания можно подтянуть.

После завершения описанного процесса проволоку проверяют на наличие изломов или острых концов (8.12), причем защиту, если она есть, для проведения проверки можно удалить.

8.14 Набухающие материалы (см. 4.19)

Перед началом испытания игрушку или ее деталь выдерживают не менее 7 ч при температуре $(20 \pm 5)^\circ\text{C}$ и относительной влажности от 40 % до 65 %. Штангенциркулем измеряют наибольшие размеры игрушки или съемных деталей по направлениям x , y и z (по ГОСТ 166). Испытуемую деталь игрушки полностью погружают на $(24 \pm 0,5)$ ч в емкость с дистиллированной водой температурой $(20 \pm 5)^\circ\text{C}$. Требуется такое количество воды, чтобы в конце испытания оставался ее излишек. Игрушку или деталь вынимают из емкости. Если из-за недостаточной механической прочности образец полностью не вынимается, то испытание считают положительным.

Излишку воды следует дать стечь в течение 1 мин, после чего вновь проводят измерения (по ГОСТ 427).

Изменение размеров x , y , z вычисляют в процентах по отношению к первоначальным размерам.

8.15 Герметичность игрушек с жидким наполнителем (см. 5.5)

Игрушку выдерживают не менее 4 ч при температуре $(37 \pm 1)^\circ\text{C}$.

Не позднее, чем через 30 с после этого стальную иглу диаметром $(1,0 \pm 0,1)$ мм и радиусом закругления конца $(0,5 \pm 0,05)$ мм прижимают к поверхности игрушки с силой $(5 + 0,5)$ Н. Силу прижатия увеличивают постепенно до заданного значения в течение 5 с и выдерживают постоянной в течение 5 с.

После этого визуально проверяют наличие признаков вытекания жидкости.

Дополнительный контроль герметичности проводят наложением на место, которое подвергалось воздействию силы, бумаги с хлоридом кобальта. При этом на игрушку воздействуют силой сжатия $(5 + 0,5)$ Н без применения иглы.

Выдерживают игрушку без нагрузки не менее 4 ч при температуре $(5 \pm 1)^\circ\text{C}$, после этого испытание повторяют.

В завершение испытания игрушку обследуют визуально на наличие признаков вытекания содержимого.

П р и м е ч а н и е — При испытании после выдержки при температуре 5°C не следует применять бумагу с хлоридом кобальта, так как появление конденсата может исказить результаты испытания.

8.16 Размеры игрушек для детей грудного возраста (см. 5.9)

Испытательный шаблон А (см. рисунок 18) устанавливают и закрепляют таким образом, чтобы ось отверстия была вертикальна и чтобы верхняя и нижняя части отверстия были свободными. Игрушку ориентируют в пространстве таким образом, чтобы она могла свободно пройти через отверстие испытательного шаблона под действием собственной массы. Определяют, проходит ли игрушка через отверстие целиком или только часть ее выходит за уровень нижнего основания испытательного шаблона.

Для испытаний игрушек с шарообразными, полушарообразными или округлыми плоскими сторонами применяют испытательный шаблон В, изображенный на рисунке 19.

Игрушку считают выдержавшей испытания, если ни одна ее часть не выступает за нижнюю плоскость шаблона.

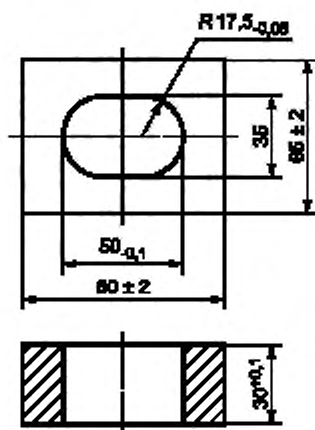


Рисунок 18 — Испытательный шаблон А

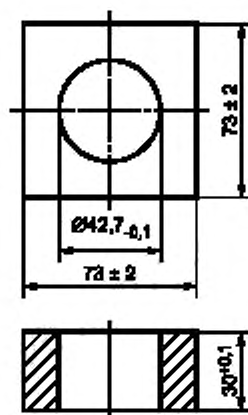


Рисунок 19 — Испытательный шаблон В

8.17 Игрушки, предназначенные для контакта со ртом ребенка [см. 4.11, перечисление в)]

К мундштуку игрушки подсоединяют насос, нагнетающий и всасывающий не менее 300 см^3 воздуха за 3 с. Предохранительный клапан регулируют так, чтобы в системе не возникало превышения или падения давления по отношению к атмосферному более чем на 13,8 кПа (по ГОСТ 2405). Проводят 10 циклов вдувания и всасывания (295 ± 10) см^3 воздуха, включая объем воздуха, который может быть вытолкнут через предохранительный клапан. Длительность одного цикла составляет 5 с.

Если выход (выпускное отверстие) внутреннего объема в ходе испытаний оказывается доступным, с ним следует провести такие же испытания.

Если в результате испытаний появятся отсоединившиеся детали, их испытывают по 8.2.

8.18 Механизмы складывания и скольжения (см. 4.7)

8.18.1 Нагрузки

Игрушки для детей старше трех лет нагружают массой ($50 \pm 0,5$) кг, игрушки для детей младше трех лет — массой ($25 \pm 0,2$) кг.

8.18.2 Игрушечные кресла на колесиках и коляски

Предварительно игрушку 10 раз раскладывают и складывают.

8.18.2.1 Игрушечные кресла и коляски, требования к которым указаны в 4.7, перечисление а)

Игрушку с защелкнутыми фиксирующими устройствами устанавливают на горизонтальной поверхности и нагружают ее соответствующей массой. При этом следует обеспечить условия, при которых нагрузка на фиксирующие устройства передается через раму. При необходимости применяют закрепляющее устройство, чтобы не повредить материал сиденья. Груз устанавливают так, чтобы он воздействовал наименее благоприятным образом на складывающиеся части рамы. Действие нагрузки должно продолжаться 5 мин.

Определяют, существует ли возможность частичного раскладывания игрушки без защелкивания какого-либо из фиксирующих устройств. Если это возможно, то описанное выше испытание проводят для частично разложенной игрушки.

Если сиденье можно снять с корпуса, то испытание проводят также при снятом сиденье и при соответствующем закреплении испытательной нагрузки.

После проведения испытаний проверяют, складывается ли игрушка, работают ли фиксирующие устройства.

8.18.2.2 Игрушечные кресла на колесах и коляски, требования к которым указаны в 4.7, перечисление б)

Игрушку с защелкнутыми фиксирующими устройствами устанавливают на горизонтальную поверхность и воздействуют на нее соответствующей нагрузкой. При этом следует обеспечить распределение нагрузки на раму в соответствии с функцией, выполняемой игрушкой. Для предохранения материала сиденья от разрушения допускается применять устройства для крепления груза. Груз укладывают на игрушку так, чтобы создавалось наиболее неблагоприятное воздействие на ее конструкцию. Действие нагрузки должно продолжаться 5 мин.

Определяют, существует ли возможность частичного раскладывания игрушки без защелкивания фиксирующего устройства. Если это возможно, то такое же испытание проводят для частично разложенной игрушки.

Проверяют, складывается ли игрушка, защелкиваются ли фиксирующие устройства и функционируют ли устройства упора.

8.18.3 Другие складывающиеся игрушки

Для других складывающихся игрушек предусмотрена следующая процедура испытаний:

а) игрушку раскладывают (растягивают). Поднимают ее и проверяют, происходит ли отпирание фиксирующих устройств, если игрушку наклонить под углом $(30 \pm 1)^\circ$ к горизонтали;

б) игрушку раскладывают (растягивают) на плоскости, наклоненной под углом $(10 \pm 1)^\circ$, в положении, наиболее неблагоприятном для складывающегося механизма. Все фиксирующие устройства защелкивают. В течение 5 мин подвергают игрушку воздействию груза соответствующей массы. Груз кладут на все места возможного сидения ребенка и в положении, самом неблагоприятном для складывающегося механизма. Убеждаются в том, что рама передает нагрузку на фиксаторы. При необходимости используют крепящие устройства, чтобы избежать повреждения материала сиденья.

Игрушку считают выдержавшей испытания, если не произошло поломки ограничителя или замка, складывания рамы игрушки или потери устойчивого положения без фиксации ограничителя или замка.

8.19 Удельное электрическое сопротивление шнуров (см. 4.13)

Испытуемые образцы выдерживают в течение 7 ч при температуре $(25 \pm 3)^\circ\text{C}$ и относительной влажности воздуха от 50 % до 65 %. Измерение удельного электрического сопротивления проводят омметром в тех же условиях.

8.20 Толщина шнуров (см. 4.13, 5.4)

Среднюю толщину шнура определяют в трех местах с точностью измерения до 0,1 мм (по ГОСТ 166) при воздействии растягивающей силы (25 ± 2) Н.

8.21 Статическая прочность

8.21.1 Игрушки, приводимые в движение ребенком (см. 4.16.1)

Опорную поверхность (для сидения или для стояния) подвергают воздействию нагрузки массой $(50 \pm 0,5)$ кг в течение 5 мин, расположив ее в наиболее неблагоприятном положении.

Игрушку, которая не предназначена для детей старше трех лет, нагружают массой $(25 \pm 0,2)$ кг.

Если игрушка предназначена выдерживать массу одновременно более чем одного ребенка, испытание следует проводить с одновременной нагрузкой всех мест для сидения и (или) стояния ребенка.

Если игрушка по своей конструкции является неустойчивой, то на время испытания ее следует закрепить.

Если по своей конструкции игрушка является такой, что масса ребенка может быть распределена на различные ее части, то при испытании нагрузку распределяют соответственно характеру использования игрушки. Игрушку считают выдержавшей испытания, если после испытания на ней отсутствуют повреждения и она соответствует требованиям настоящего стандарта.

8.21.2 Игрушки, несущие массу ребенка и не предназначенные для езды (4.16.5, 4.16.6)

Игрушки, предназначенные для детей до трех лет, подвергают воздействию нагрузки $(35 \pm 0,3)$ кг, для детей от 3 до 8 лет — нагрузки (80 ± 1) кг, для детей старше 8 лет — нагрузки (140 ± 2) кг.

8.22 Динамическая прочность (см. 4.16.1)

Игрушку нагружают в наиболее неблагоприятном положении грузом массой $(50 \pm 0,5)$ кг, приложив его к местам для сидения и (или) стояния на 5 мин.

Игрушку, которая не предназначена для детей старше трех лет, нагружают массой $(25 \pm 0,2)$ кг.

Груз закрепляют на игрушке в ее нормальном положении и три раза ударяют ее о жесткую ступеньку высотой 50 мм со скоростью $(2 \pm 0,2)$ м/с.

Если предусмотрено, что игрушка предназначена для того, чтобы одновременно выдерживать массу более чем одного ребенка, испытание следует проводить с одновременной нагрузкой всех мест для сидения и (или) стояния ребенка.

В заключение проверяют соответствие игрушки требованиям настоящего стандарта.

8.23 Устойчивость

8.23.1 Игрушка, предназначенная для того, чтобы выдерживать массу ребенка (см. 4.16.1, 4.16.5 и 4.16.6)

Груз массой $(50 \pm 0,5)$ кг помещают на место для сидения или стояния ребенка в наиболее неблагоприятном положении.

Игрушку, которая не предназначена для детей старше трех лет, нагружают массой $(25 \pm 0,2)$ кг.

Игрушку с грузом проверяют на устойчивость в самом неблагоприятном положении на поверхности, наклоненной под углом $(10 \pm 1)^\circ$ к горизонту.

Если предусмотрено, что игрушка предназначена одновременно нести массу более чем одного ребенка, то одновременно нагружают все места для сидения и стояния ребенка.

Игрушку считают выдержавшей испытание, если она не опрокинулась.

8.23.2 Тяжелые неподвижные игрушки

Игрушку размещают в самом неблагоприятном положении на наклонной поверхности под углом $(5 \pm 1)^\circ$. Каждую подвижную часть приводят в наиболее неблагоприятное положение и проверяют на устойчивость.

Следует убедиться в том, что игрушка не опрокидывается.

8.24 Прочность качелей и аналогичных игрушек

8.24.1 Устройства для проведения испытаний

Для качелей, описанных в 4.16.4 (за исключением качелей, описанных в 5.6), следует использовать нагрузку массой (200 ± 10) кг.

Для качелей, описанных в 5.6, с точками подвеса на максимальном расстоянии от земли 120 см следует использовать нагрузку массой (66 ± 3) кг.

8.24.2 Проведение испытаний

Игрушку подвергают действию соответствующей нагрузки в течение 1 ч. Важно обеспечить равномерное распределение нагрузки на все сиденье.

П р и м е ч а н и е — Могут применяться различные методы крепления груза, использующие либо каркас, либо подвеску груза к сиденью качелей.

У многоместных качелей испытание соответствующей нагрузкой проводят попеременно для каждого места, каждого Т-образного стержня или каждого качающегося челнока. Действие нагрузки в каждом испытании — 1 ч.

У челночных качелей или у балансира (т. е. у качелей с двумя сиденьями и одной точкой подвеса) следует обеспечить равномерное распределение нагрузки на оба сиденья.

Штангу, подвешенную внутри каркаса для лазанья, следует испытывать аналогично испытанию качелей воздействием соответствующей нагрузки. В этом случае действительно также требование 4.16.4, перечисление б), (качели, крюки для навешивания).

Следует проверить, не возникает ли угроза обрыва качелей, а также соответствие другим требованиям настоящего раздела.

8.25 Определение кинетической энергии

8.25.1 Кинетическая энергия метательных снарядов

Кинетическую энергию игрушки определяют в условиях обычного использования игрушки. Проводят пять измерений. Результатом испытания является максимальное значение из пяти полученных. Если для игрушки предназначено более одного типа снарядов, то измеряют кинетическую энергию снаряда каждого типа.

Кинетическую энергию снаряда E , Дж, рассчитывают по формуле

$$E = mv^2/2,$$

где m — масса снаряда, кг;

v — скорость полета снаряда, м/с.

Скорость полета снаряда v , м/с, рассчитывают по формуле

$$v = S/t,$$

где S — расстояние, которое пролетает снаряд, м;
 t — время полета снаряда, с.

8.25.2 Кинетическая энергия лука и стрел

Для лука применяют соответствующие стрелы, а тетиву лука натягивают с максимальной силой 30 Н (по ГОСТ 13837) или настолько, насколько позволяет конструкция лука.

Измеряют кинетическую энергию.

8.26 Полимерная пленка

8.26.1 Толщина пленки (см. 4.2; 5.3)

8.26.1.1 Устройство для испытания

В испытаниях применяют устройство для измерения толщины полимерных материалов по ГОСТ 17035 с точностью до 1 мкм.

8.26.1.2 Проведение испытания

Пакеты из пластика разрезают вдоль шва, после чего отделяют любой из получившихся листов для испытаний.

Толщину листа пленки (любого из двух) измеряют в 10 точках, равномерно распределенных по диагонали поверхности 100 × 100 мм. Результаты измерений усредняют.

8.26.2 Прочность адгезии (см. 5.3)

8.26.2.1 Устройство для испытания

Щуп толщиной $(0,4 \pm 0,02)$ мм и радиусом закругления вводимого края примерно 3 мм (см. рисунок 14).

8.26.2.2 Проведение испытания

Щуп вводят между пленкой и подложкой под углом к поверхности игрушки от 0° до 10° с силой (25 ± 2) Н. Проверяют, может ли щуп проникнуть глубже чем на 2 мм.

Испытание повторяют 30 раз.

8.27 Боросиликатное стекло (см. 4.1)

В настоящем подразделе рассмотрен метод распознавания вида стекла по его плотности.

8.27.1 Аппаратура и реактивы

Для проведения испытаний требуются:

- 25-миллиметровый пикнометр;
- водяная баня температурой $(20 \pm 1)^\circ\text{C}$;
- дистиллированная вода;
- весы для статического взвешивания, прошедшие метрологическую поверку.

8.27.2 Проведение испытания

Проводят следующую процедуру:

- определяют массу пикнометра W_b ;

- осколок стекла, проверенный на отсутствие на нем загрязнений, помещают в пикнометр и взвешивают (W_g);

- заполняют пикнометр со стеклом водой и помещают в водяную баню, пока не будет достигнуто температурное равновесие при 20°C . Пикнометр дополняют водой и закрывают пробкой. Затем его вынимают из водяной бани, просушивают и взвешивают (W_w);

- удаляют из пикнометра испытуемый образец стекла и повторяют процесс для определения массы пикнометра, заполненного водой (W_w). Фиксируют вес.

Вычисляют удельный вес стекла ρ .

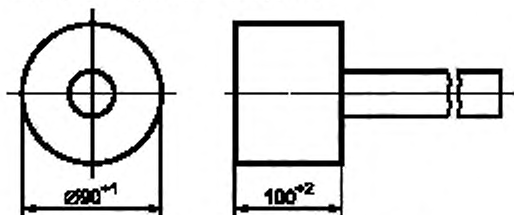
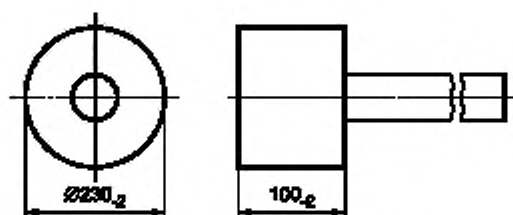
$$\rho = \frac{0,9982 (W_g - W_b)}{W_w - W_f + W_g - W_b}$$

Стандартные значения удельного веса стекла:

- $2,40 \pm 0,05$ — оконное стекло;
- $2,48 \pm 0,05$ — натриевое стекло;
- $2,25 \pm 0,05$ — боросиликатное стекло;
- $2,21 \pm 0,05$ — кварцевое стекло.

8.28 Отверстия для лазанья в каркасах и аналогичных игрушках (см. 4.16.6)

Отверстия в игрушках, расположенные на высоте более 600 мм над полом, обследуют испытательными зондами, изображенными на рисунках 20 и 21. Сначала вводят зонд *C*, затем зонд *D*. Определяют, могут ли они продвигаться сквозь отверстие более чем на 100 мм. Испытательные зонды следует вводить под прямым углом к отверстию.

Рисунок 20 — Испытательный зонд *C*Рисунок 21 — Испытательный зонд *D*

8.29 Диаметр тросов и цепей для качелей (см. 4.16.4)

Диаметр троса измеряют с помощью микрометра или штангенциркуля (по ГОСТ 166) в трех точках и вычисляют среднее значение результатов измерений.

Свободный конец цепей не должен помещаться в трубку внутренним диаметром $10_{-0,5}$ мм.

8.30 Свойства тормозных устройств

У ручного тормоза с рычагом силу (30 ± 2) Н прикладывают к центру рычага.

8.30.1 Свойства тормозных устройств игрушек, за исключением игрушечных велосипедов (см. 4.16.1, перечисление г)

Игрушку подвергают действию нагрузки по 8.21 (статическая прочность). Для этого ставят игрушку на покрытую шлифовальной бумагой и наклоненную под углом $(10 \pm 1)^\circ$ поверхность. В направлении обычного движения рычага тормоза прикладывают силу (30 ± 2) Н. Сила должна действовать на рычаг тормоза в точке действия силы при эксплуатации.

У ножного тормоза силу 50 Н прикладывают к педали в направлении работы тормоза. Если у средства передвижения имеется несколько тормозов, то испытанию подвергают каждый тормоз в отдельности.

Игрушка не должна продвигаться на плоскости более чем на 5 см.

8.30.2 Свойства тормозов игрушечных велосипедов (см. 4.16.3, перечисление в))

Игрушечный велосипед подвергают воздействию груза массой $(50 \pm 0,5)$ кг, расположив его так, чтобы центр тяжести находился на высоте 150 мм над поверхностью, где сидит ребенок. Игрушечный велосипед ставят на наклоненную под углом $(10 \pm 1)^\circ$ поверхность.

У ручного тормоза с рычагом силу (30 ± 2) Н прикладывают к центру рычага под прямым углом к оси рычага.

У ножного тормоза силу (50 ± 2) Н прикладывают к педали так, чтобы было достигнуто воздействие на тормоз.

Игрушка не должна продвигаться на плоскости более чем на 5 см.

8.31 Определение уровня громкости звука, производимого игрушкой

8.31.1 Условия установки и монтажа оборудования и образцов

8.31.1.1 Общие положения

Для проведения измерений используют новые игрушки. В игрушки, работающие на электрических батарейках, устанавливают новые или полностью заряженные бывшие в употреблении источники электропитания.

8.31.1.2 Монтаж оборудования и образцов

Испытательная оснастка, применяемая для монтажа образцов, и персонал не должны влиять на генерацию и излучение звука испытуемой игрушкой, а также не должны создавать отражений, изменяющих уровень громкости в точках измерения. Для измерений следует использовать аппаратуру согласно ГОСТ 17187.

Примечание — Допускается при испытаниях перемещать испытуемый объект и оставлять неподвижными измерительные микрофоны, если это оказывается более удобным.

Околоушную игрушку или игрушку, которую держат в руке, устанавливают в заданном методикой испытаний месте, которое должно быть не ниже, чем 100 см над отражающей поверхностью. В испытательном положении игрушку может удерживать на вытянутой руке оператор.

П р и м е ч а н и е — Если испытуемый образец удерживается оператором и громкость звука, издаваемого игрушкой, слишком велика, для защиты его слуха следует применять наушники.

Устойчивые настольные и напольные игрушки устанавливают на отражающей поверхности (или на полу).

Настольные и напольные игрушки с автономным приводом размещают на отражающей поверхности так, чтобы они могли функционировать на полную мощность, но при этом не перемещались по поверхности.

Игрушки, которые тянут и толкают, должны быть установлены на отражающей поверхности и закреплены направляющим приспособлением так, чтобы они могли двигаться вдоль прямой линии, проходящей мимо микрофонов (испытание «проходя мимо»).

Заводные игрушки ставят на отражающую поверхность с полностью заведенным механизмом.

Игрушки других видов следует устанавливать с учетом рекомендаций, изложенных выше.

8.31.1.3 Правила обращения с игрушками в процессе испытаний

Испытуемую игрушку в ходе испытаний следует приводить в действие в соответствии с ее назначением. При этом необходимо, чтобы был достигнут наибольший уровень громкости в точках расположения микрофонов.

В частности:

- игрушки, приводимые в действие вручную (кроме тех, которые тянут и толкают), следует активировать, прикладывая усилие в точке и в направлении, предусмотренных условиями использования так, чтобы была создана максимальная громкость звука. Игрушки, которые издадут звуки за счет встряхивания, следует перемещать ритмичными движениями амплитудой ± 15 см и частотой три встряхивания в секунду. Стоять следует боком к микрофону, держа трещотку на одной высоте с ним и на расстоянии 50 см от него;

- игрушки-пищалки нужно брать обеими руками за предназначенные для удержания части, а при отсутствии таковых или при сомнении — за те участки, где обеспечивается максимальная громкость звучания. Большими пальцами обеих рук нажимают на игрушку так, чтобы получить по возможности наиболее громкий звук. Извлечение звука повторяют 10 раз в медленном темпе. Стоять следует прямо против микрофона. Воздушное отверстие игрушки должно быть расположено на расстоянии 50 см от микрофона и быть направленным на него;

- игрушки, которые тянут или толкают, следует перемещать со скоростью 2 м/с;

- игрушки, стреляющие с использованием ударных капсулей (пистонов), следует испытывать, применяя пистоны, рекомендованные изготовителем.

8.31.2 Процедуры измерений

8.31.2.1 Инструментальное оснащение

Комплект приборов (шумомеров), включающий микрофоны и кабели, должен соответствовать требованиям типа 1 или типа 2, указанным в ГОСТ 17187. При измерении высоких значений пиковых уровней (например, от применения запальных пистонов) микрофоны и вся инструментальная система должны обеспечивать возможность отслеживания превышений С-взвешенными оценками реальных значений пиковых уровней, по крайней мере на 10 дБ.

Влияние помех при измерении уровня шума игрушек, предназначенных для игры на открытом воздухе, не учитывают, если уровень общего шума, включающего в себя шум игрушки и звуковые помехи, превышает уровень звуковых помех на 10 дБ и более. Если это превышение менее 10 дБ, то для учета звуковых помех из уровня общего шума следует вычесть 1 дБ при превышении уровня звуковых помех от 6 до 9 дБ и 2 дБ — при превышении уровня звуковых помех от 4 до 5 дБ.

8.31.2.2 Точки размещения микрофонов (шумомеров)

Общие положения

Для проведения испытаний необходимо обеспечить несколько положений микрофонов. На практике допускается применять один микрофон, перемещаемый из одной позиции в другую. При необходимости перемещение микрофона может быть заменено изменением положения испытуемого объекта.

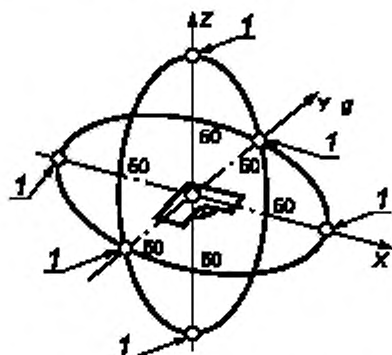
Околоушные игрушки

Положение микрофона устанавливают перемещением игрушки около микрофона (или наоборот) при сохранении расстояния между ними в пределах $(2,5 \pm 0,5)$ см до точки, где уровень звука максимальный. Найденная точка будет точкой положения микрофона при измерениях. Для наушников положение микрофона определяется устройствами крепления.

Игрушки, которые ребенок держит в руке и приводит их в действие

Игрушки с ударными пистонами (игрушечное оружие)

Для измерений используют шесть положений микрофона вокруг игрушки. Часть игрушки, являющуюся источником звука, помещают в начало измерительной системы координат, ориентируя ее так, чтобы главные оси игрушки совпадали с осями координат системы (см. рисунок 22). Если длина игрушки превышает 50 см, ее поворачивают в плоскости XY вокруг оси Z на 45° без изменения положения микрофона. Необходимо подготовить по два положения микрофонов вдоль каждой из осей на расстоянии (50 ± 1) см по обе стороны от начала координат, как показано на рисунке 22.



1 — точки размещения микрофонов; 50 — расстояние 50 см от центра системы до микрофона

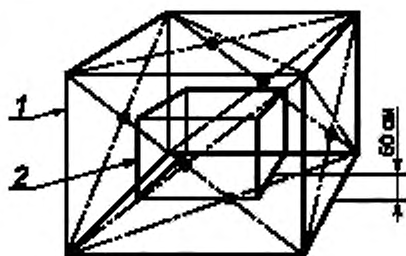
Рисунок 22 — Положения микрофонов для измерения громкости звука игрушек, которые держит в руке и приводит в действие ребенок

Игрушки-трещотки и игрушки-пищалки

Микрофон устанавливают на высоте 1,2 м над полом и на расстоянии 0,5 м от источника звука. Помещение либо должно быть достаточно большим, либо иметь звукопоглощающие стены, чтобы эффект эха имел пренебрежительно малое значение.

Прочие ручные игрушки

На поверхности измерительного параллелепипеда выбирают 6 положений микрофона, удаленных на 50 см от условного параллелепипеда («букса»), имитирующего игрушку (см. рисунок 23). Положения микрофонов — центры граней наружного (измерительного) параллелепипеда.



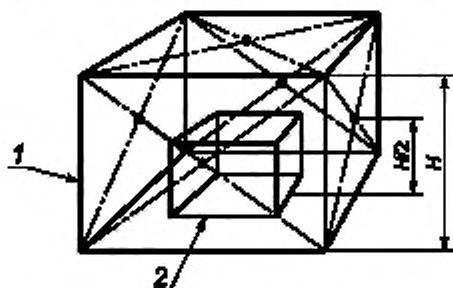
1 — измерительная поверхность (поверхность установки микрофонов),
2 — «букса» размещения игрушки

Рисунок 23 — Положения микрофона для игрушки, которую держат в руках (кроме пистолетов)

Устойчивые настольные и напольные игрушки с автономным приводом

Выбирают пять (для игрушек размерами более 100 см — девять) положений микрофона на поверхности измерительного параллелепипеда, стороны которого должны быть расположены на расстоянии 50 см

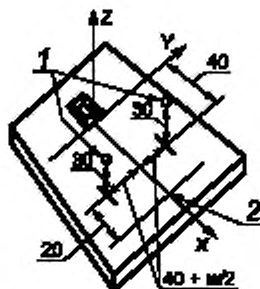
от сторон «бокса», заключающего игрушку (см. рисунок 24). Микрофоны располагают в центре граней (и в вершинах для игрушек размерами более 100 см) измерительного параллелепипеда.



1 — измерительная поверхность (поверхность установки микрофонов).
2 — «бOX» размещения игрушки

Рисунок 24 — Положения микрофона для напольных и настольных игрушек

Игрушки, которые тянут или толкают, а также игрушки с пружинным приводом, заводимые вручную. Испытания игрушек шириной 25 см и менее проводят в положениях микрофона, расположенных на расстоянии 50 см от оси X (см. рисунок 25). Для игрушек шириной более 25 см микрофоны располагают с каждой стороны оси X игрушки на расстоянии 40 см плюс половина ширины игрушки: $40 + w/2$ (w — ширина игрушки, см. рисунок 25).



1 — микрофон; 2 — граница зоны измерений; w — ширина игрушки

Рисунок 25 — Положения микрофона для перемещающихся игрушек (испытание «проходя мимо»)

Испытуемую игрушку располагают на испытательной поверхности так, чтобы обеспечить движение игрушки вдоль оси X мимо установленных микрофонов.

Проведение измерений

Перед проведением измерений должны быть обеспечены нормальные режимы функционирования игрушки.

Если для игрушки предусмотрен четко определенный цикл функционирования, измеряют усредненный по времени в течение не менее одного цикла уровень громкости (эквивалентный постоянный уровень) в каждом положении микрофона.

Для испытаний типа «проходя мимо» проводят определение максимального уровня громкости дважды с каждой стороны.

Если для игрушки не предусмотрен четко выраженный цикл функционирования и она производит непрерывный шум, определяют усредненное по времени значение уровня громкости (эквивалентного постоянного звучания) для каждого положения микрофона. Продолжительность отрезка времени, по которому проводят усреднение, должна быть не менее 15 с и должна включать звучание с максимальной громкостью.

Измеряют пиковые уровни не менее чем трех импульсов (событий, циклов) на каждом микрофоне.

Измерения проводят для каждого микрофона (каждого положения микрофона).

8.32 Определение скорости игрушек с электрическим приводом

На игрушку в обычном положении кладут груз массой $(25 \pm 0,2)$ кг. Игрушку приводят в движение по горизонтальной поверхности и определяют максимальную скорость (см. 5.7).

8.33 Измерение температуры игрушки (см. 4.22)

При температуре окружающей среды (20 ± 5) °С игрушку приводят в действие согласно инструкции по применению, и при максимальной входной мощности она должна работать столько времени, сколько требуется для достижения температурного равновесия.

Проводят измерение температуры доступных частей и вычисляют подъем температуры.

Проверяют, имеются ли признаки возгорания игрушки.

Игрушку считают выдержавшей испытания, если температура нагрева испытуемых частей игрушки соответствует требованиям 4.22 и если при этом не произошло возгорания игрушки.

8.34 Определение стойкости защитно-декоративного покрытия игрушек к действию слюны, пота и влажной обработки [см. 4.23, перечисление а)]

8.34.1 Аппаратура, материалы и реактивы

Термостат, обеспечивающий температуру нагрева (37 ± 2) °С.

Эксикатор.

Часы.

Весы лабораторные класса точности не менее 4, предел взвешивания до 1 кг.

Бумага фильтровальная.

Лента с липким слоем шириной 15 мм.

Натрий кислый углекислый по ГОСТ 4201.

Натрий хлористый по ГОСТ 4233.

Калий углекислый по ГОСТ 4221.

Калий хлористый по ГОСТ 4234.

Натрий сернокислый по ГОСТ 4166.

Аммоний хлористый по ГОСТ 3773.

Кислота молочная пищевая по ГОСТ 490.

Карбамид по ГОСТ 6691.

Вода дистиллированная по ГОСТ 6709.

8.34.2 Подготовка к испытанию

8.34.2.1 Приготовление раствора, имитирующего слюну

Навески натрия кислого углекислого — 4,2 г; хлористого натрия — 0,5 г, углекислого калия — 0,2 г растворяют в 1 л дистиллированной воды. Полученный раствор перемешивают.

8.34.2.2 Приготовление раствора, имитирующего пот

Навески хлористого натрия — 4,5 г, хлористого калия — 0,3 г, натрия сернокислого — 0,3 г, хлористого аммония — 0,4 г, молочной кислоты — 3 г, карбамида — 0,2 г растворяют в 1 л дистиллированной воды. Полученный раствор перемешивают.

8.34.2.3 Из фильтровальной бумаги вырезают полоски шириной 15 мм и длиной 80 мм.

8.34.3 Проведение испытаний

Испытания проводят на двух игрушках, а в случаях испытаний крупногабаритных игрушек — на двух пластинах размерами 4×5 см или двух отдельных деталях, снятых с игрушки. Испытанию подлежит лакокрасочный материал каждого вида, используемого в игрушке. На испытуемый образец накладывают по одной полоске, пропитанной растворами, имитирующими слюну и пот соответственно, и закрепляют липкой лентой таким образом, чтобы между поверхностями образца и игрушки был надежный контакт. Липкая лента должна покрывать всю длину полоски и выходить за ее пределы с обеих сторон не менее чем на 10 мм. Испытания игрушек небольшого размера (бусы и т. д.) проводят, заворачивая их в фильтровальную бумагу, пропитанную растворами, имитирующими слюну и пот соответственно.

Образцы для испытания помещают в эксикатор над водой. Эксикатор выдерживают в термостате при температуре 37 °С в течение 2 ч, после чего осматривают полоски. Игрушку считают выдержавшей испытания, если ни одна из полосок не изменила свой цвет (не окрасилась). Стойкость защитно-декоративного покрытия к влажной обработке определяют путем обработки игрушки в течение 3 мин водой при температуре 37 °С без механического воздействия с использованием нейтрального мыла. При этом внешний вид игрушки не должен изменяться.

8.35 Прочность сцепления (адгезия) металлических и неметаллических покрытий

Прочность сцепления (адгезия) металлических и неметаллических покрытий [4.23, перечисление б)] проверяют по ГОСТ 9.302 и ГОСТ 15140 соответственно.

8.36 Испытания оптических игрушек (см. 4.24)

8.36.1 Высоту изображения предмета, спроецированного оптической игрушкой на экран в фокусе, измеряют штангенциркулем (по ГОСТ 166), а для оптических игрушек, предназначенных для просмотра на просвет, — просмотром пленки с нанесенной на ней масштабной сеткой. Устойчивость фокусировки в оптических игрушках с коррекцией зрения проверяют визуально после пятикратного встряхивания игрушки.

8.36.2 Расстояние от глаза до рассматриваемого предмета в оптических игрушках без коррекции зрения измеряют линейкой с ценой деления 1 мм по ГОСТ 427.

8.36.3 Отклонение от плоскости стекол в биноклях без коррекции зрения проверяют просмотром масштабно-координатной бумаги через бинокль, параллельность стекол — измерением расстояния между стеклами не менее чем в четырех точках по краю их диаметров штангенциркулем по ГОСТ 166.

8.36.4 Доступ к наполнителю в калейдоскопе проверяют визуально после пятикратного встряхивания калейдоскопа, при этом не должно быть выпадения наполнителя. Коэффициент пропускания светорассеивающего стекла определяют по ГОСТ 3520.

Кратность увеличения окуляра фильмоскопа проверяют, помещая источник света на расстояние 3 м от окуляра. Измеряют линейкой с ценой деления 1 мм расстояние между окуляром и экраном из белого картона, расположенным перпендикулярно к оптической оси окуляра, на котором должно получиться четкое изображение источника света.

Кратность увеличения окуляра фильмоскопа Y рассчитывают по формуле

$$Y = 250/L,$$

где L — расстояние между окуляром и экраном, мм;

250 — расстояние наилучшего зрения, мм.

8.37 Контрастность цвета, текста, фона и качества рисунка в настольно-печатных играх

Контрастность цвета, текста, фона и качества рисунка в настольно-печатных играх (см. 4.25) определяют визуально. Высоту букв измеряют штангенциркулем по ГОСТ 166.

Отмарывание красок в настольно-печатных играх проверяют на приборе по ГОСТ 6592. Испытания проводят на двух образцах при температуре $(20 \pm 2)^\circ\text{C}$.

Испытуемый отпечаток помещают на подвижную плиту так, чтобы поле отпечатка находилось с левой стороны под зажимами. Механический стержень отпускают на отпечаток на расстоянии 15 мм от чистого поля. Перемещают плиту с отпечатком вправо, при этом механический стержень остается неподвижным. Проверяют наличие на чистом поле следов отмарывания краски при трении отпечатка о поверхность миткала при удельном давлении стержня $9,8 \text{ Н/см}^2$. Игры считаются выдержавшими испытания, если на чистом поле отпечатка не остается следов отмарывания краски.

8.38 Испытания электрических игрушек (см. 4.27)

Надежность контакта и качество крепления источников тока проверяют десятикратным встряхиванием игрушки с установленными в ней источниками тока. Электропитание игрушки и ее функционирование не должно прерываться.

Конструкцию отсека проверяют с помощью макета или источника тока.

Глубину утопления контакта для подключения положительного вывода элемента измеряют штангенциркулем по ГОСТ 166.

8.39 Прочность сварных швов

Прочность сварных швов надувных игрушек (см. 4.20) проверяют по их герметичности после воздействия нагрузки массой 5 кг в течение 30 мин. Игрушку подвергают воздействию нагрузки в надутом до рабочего давления виде. Затем снимают нагрузку, а игрушку накачивают до избыточного давления 0,01 МПа и выдерживают в течение 1 ч. Давление контролируют манометром не ниже второго класса точности по ГОСТ 2405. Игрушку считают выдержавшей испытания, если избыточное давление после испытания не ниже 0,005 МПа.

УДК 688.72:658.382.3:006.354

ОКС 97.200.50

У55

Ключевые слова: физические и механические свойства, прочность игрушки, доступные кромки, острые концы, проведение испытаний, оценка результатов

Редактор *М. И. Максимова*
Технический редактор *В. Н. Прусакова*
Корректор *В. Г. Гришунина*
Компьютерная верстка *А. П. Финогеновой*

Подписано в печать 14.08.2012. Формат 60x84¹/₈. Гарнитура Ариал.
Усл. печ. л. 5,12. Уч.-изд. л. 4,50. Тираж 35 экз. Зак. 475.

ФГУП «СТАНДАРТИНФОРМ», 123995 Москва, Гранатный пер., 4.
www.gostinfo.ru info@gostinfo.ru

Набрано в Калужской типографии стандартов.

Отпечатано в филиале ФГУП «СТАНДАРТИНФОРМ» – тип. «Московский печатник», 105062 Москва, Лялин пер., 6