
ФЕДЕРАЛЬНОЕ АГЕНТСТВО
ПО ТЕХНИЧЕСКОМУ РЕГУЛИРОВАНИЮ И МЕТРОЛОГИИ



НАЦИОНАЛЬНЫЙ
СТАНДАРТ
РОССИЙСКОЙ
ФЕДЕРАЦИИ

ГОСТ Р
53896—
2010
(ЕН 13289:2001)

**Машины и оборудование для пищевой
промышленности**

**ОБОРУДОВАНИЕ ДЛЯ СУШКИ
И ОХЛАЖДЕНИЯ МАКАРОННЫХ ИЗДЕЛИЙ**

Требования по безопасности и гигиене

ЕН 13289:2001
Pasta processing plants — Dryers and coolers — Safety and hygiene requirements
(MOD)

Издание официальное



Москва
Стандартинформ
2012

Предисловие

Цели и принципы стандартизации в Российской Федерации установлены Федеральным законом от 27 декабря 2002 г. № 184-ФЗ «О техническом регулировании», а правила применения национальных стандартов Российской Федерации — ГОСТ 1.0—2004 «Стандартизация в Российской Федерации. Основные положения»

Сведения о стандарте

1 ПОДГОТОВЛЕН Закрытым акционерным обществом «Корпорация «Российское продовольственное машиностроение» (ЗАО «Корпорация «Роспродмаш»), Автономной некоммерческой организацией ПТЦ «Пищепром» (АНО ПТЦ «Пищепром») на основе аутентичного перевода на русский язык указанного в пункте 4 стандарта, который выполнен Техническим комитетом по стандартизации ТК 27 «Машины и оборудование для пищевой и перерабатывающей промышленности, предприятий торговли и общественного питания»

2 ВНЕСЕН Техническим комитетом по стандартизации ТК 27 «Машины и оборудование для пищевой и перерабатывающей промышленности, предприятий торговли и общественного питания»

3 УТВЕРЖДЕН И ВВЕДЕН В ДЕЙСТВИЕ Приказом Федерального агентства по техническому регулированию и метрологии от 14 октября 2010 г. № 304-ст

4 Настоящий стандарт является модифицированным по отношению к европейскому региональному стандарту EN 13289:2001 «Оборудование для производства макаронных изделий. Сушилки и охладители. Требования безопасности и гигиены» (EN 13289:2001 «Pasta processing plants — Dryers and coolers — Safety and hygiene requirements») путем изменения содержания отдельных структурных элементов, которые выделены курсивом или заключены в рамку, и структуры. Объяснения причин внесения технических отклонений приведены в тексте.

Сравнение структуры настоящего стандарта со структурой указанного европейского регионального стандарта приведено в дополнительном приложении ДГ.

Наименование настоящего стандарта изменено относительно наименования указанного регионального стандарта для приведения в соответствие с ГОСТ Р 1.5—2004 (пункт 3.5)

5 ВВЕДЕН ВПЕРВЫЕ

Информация об изменениях к настоящему стандарту публикуется в ежегодно издаваемом информационном указателе «Национальные стандарты», а текст изменений и поправок — в ежемесячно издаваемых информационных указателях «Национальные стандарты». В случае пересмотра (замены) или отмены настоящего стандарта соответствующее уведомление будет опубликовано в ежемесячно издаваемом информационном указателе «Национальные стандарты». Соответствующая информация, уведомление и тексты размещаются также в информационной системе общего пользования — на официальном сайте Федерального агентства по техническому регулированию и метрологии в сети Интернет

© Стандартинформ, 2012

Настоящий стандарт не может быть полностью или частично воспроизведен, тиражирован и распространен в качестве официального издания без разрешения Федерального агентства по техническому регулированию и метрологии

Содержание

1 Область применения	1
2 Нормативные ссылки	1
3 Термины и определения	2
4 Устройство и принцип действия	3
5 Перечень существенных опасностей	4
5.1 Механические опасности	4
5.2 Электрические опасности	6
5.3 Термическая опасность	6
5.4 Опасности, обусловленные шумом	7
5.5 Вибрационная опасность	7
5.6 Опасность, связанная со скольжением, потерей равновесия и падением	7
5.7 Опасности, обусловленные несоблюдением гигиенических требований	7
6 Требования по безопасности и гигиене	7
6.1 Требования, обеспечивающие механическую безопасность	7
6.2 Требования, обеспечивающие электрическую безопасность	9
6.3 Требования, обеспечивающие термическую безопасность	11
6.4 Защитные меры против скольжения, потери равновесия и падения	11
6.5 Санитарно-гигиенические требования	11
6.5.1 Общие требования	11
6.5.2 Пищевая зона	12
6.5.3 Зона распыления	12
6.5.4 Непищевая зона	12
6.5.5 Санитарная обработка и очистка сушилок/охладителей	12
6.5.6 Требования к соблюдению санитарных норм по уровню шума	12
6.5.7 Требования к соблюдению санитарных норм по уровню вибрации	13
7 Проверка соблюдения основных требований безопасности и санитарно-гигиенических норм	13
8 Информация для пользователя	14
8.1 Общие требования	14
8.2 Руководство по эксплуатации	14
9 Требования к маркировке	15
Приложение А (обязательное) Требования к конструкции, обеспечивающие возможность чистки оборудования для сушки и охлаждения макаронных изделий	16
Приложение ДА (справочное) Система правил анализа шума. Второй или третий класс точности	25
Приложение ДБ (справочное) Условия настоящего Европейского стандарта, содержащие необходимые требования или другие условия Директив ЕС	27
Приложение ДВ (справочное) Сведения о соответствии ссылочных национальных и межгосударственных стандартов международным стандартам, использованным в качестве ссылочных в примененном европейском региональном стандарте	28
Приложение ДГ (справочное) Сопоставление структуры настоящего стандарта со структурой примененного в нем европейского регионального стандарта	29
Библиография	31

Введение

По сравнению с примененным европейским региональным стандартом EN 13289:2001 в текст настоящего стандарта внесены следующие изменения:

- введен дополнительный по отношению к EN 13289:2001 раздел, отражающий потребность национальной экономики, а именно:

- устройство и принцип действия;
- стандарт дополнен приложениями ДВ, ДГ и библиографией;

- из применяемого стандарта EN 13289:2001 не включены в национальный стандарт:

требования по электромагнитной совместимости, которые являются преждевременными и их нецелесообразно применять из-за минимального риска,

приложение В (нормативное) «Система правил анализа шума. Второй или третий класс точности», поскольку в национальном стандарте применены правила анализа шума и методы измерения звукового давления, изложенные в соответствующих национальных стандартах ГОСТ 12.1.003—83, ГОСТ 12.1.050—86 и ГОСТ Р 51402—99,

приложение ЗА (информативное) «Условия настоящего Европейского стандарта, содержащие необходимые требования или другие условия Директив ЕС», поскольку оно действует только на территории стран — членов ЕС.

Вместо приложений В (нормативное) и ЗА (информативное) включены с идентичным содержанием приложения ДА и ДБ, которые являются справочными.

Машины и оборудование для пищевой промышленности

ОБОРУДОВАНИЕ ДЛЯ СУШКИ И ОХЛАЖДЕНИЯ МАКАРОННЫХ ИЗДЕЛИЙ

Требования по безопасности и гигиене

Food processing machinery. Pasta processing dryers and coolers. Safety and hygiene requirements

Дата введения —2012—01—01

1 Область применения

Настоящий стандарт распространяется на предварительные сушилки вибрационного типа, ленточные сушилки, барабанные сушилки, сушилки для фигурных макаронных изделий, сушилки и охладители для длинных макаронных изделий (см. раздел 3), используемые на предприятиях с непрерывным процессом производства макаронных изделий производительностью более 100 кг/ч.

Примечание — Описание устройства сушилок/охладителей приведено в разделе 4.

Настоящий стандарт содержит требования по безопасности, используемые при конструировании и производстве вышеуказанных машин, а также при их эксплуатации.

Оборудование для сушки и охлаждения макаронных изделий, на которое распространяют настоящий стандарт, является стационарным.

Настоящий стандарт не распространяется на сушилки и охладители с ручной загрузкой, а также на те, которые предназначены для специального применения (например, на экспериментальные сушилки).

Существенные опасности, учитываемые настоящим стандартом, перечислены в разделе 5.

Эти опасности, а также меры по их снижению описаны в настоящем стандарте.

Настоящий стандарт не распространяется на вспомогательное оборудование, которое не является встроенной частью производственных машин (бункеры; транспортеры; оборудование, используемое для получения горячих и холодных жидкостей и т. д.).

2 Нормативные ссылки

В настоящем стандарте использованы нормативные ссылки на следующие стандарты:

ГОСТ Р ИСО 13849-1—2003 Безопасность оборудования. Элементы систем управления, связанные с безопасностью. Часть 1. Общие принципы конструирования

ГОСТ Р 51402—99 (ИСО 3746—95) Шум машин. Определение уровней звуковой мощности источников шума по звуковому давлению. Ориентировочный метод с использованием измерительной поверхности над звукоотражающей плоскостью

ГОСТ Р 51838—2001 Безопасность машин. Электрооборудование производственных машин. Методы испытаний

ГОСТ Р 52000—2002 Изделия макаронные. Термины и определения

ГОСТ Р 52869—2007 Пневмоприводы. Требования безопасности

ГОСТ Р МЭК 60204-1—2007 Безопасность машин. Электрооборудование машин и механизмов. Часть 1. Общие требования
ГОСТ 2.601—2006 Единая система конструкторской документации. Эксплуатационные документы
ГОСТ 12.1.003—83 Система стандартов безопасности труда. Шум. Общие требования безопасности
ГОСТ 12.1.012—2004 Система стандартов безопасности труда. Вибрационная безопасность. Общие требования
ГОСТ 12.1.019—79 Система стандартов безопасности труда. Электробезопасность. Общие требования и номенклатура видов защиты
ГОСТ 12.1.030—81 Система стандартов безопасности труда. Электробезопасность. Защитное заземление и зануление
ГОСТ 12.1.050—86 Система стандартов безопасности труда. Методы измерения шума на рабочих местах
ГОСТ 12.2.007.0—75 Система стандартов безопасности труда. Изделия электротехнические. Общие требования безопасности
ГОСТ 12.2.062—81 Система стандартов безопасности труда. Оборудование производственное. Ограждения защитные
ГОСТ 12.2.124—90 Система стандартов безопасности труда. Оборудование продовольственное. Общие требования безопасности
ГОСТ ИСО 1940-1—2007 Вибрация. Требования к качеству балансировки жестких роторов. Часть 1. Определение допустимого дисбаланса
ГОСТ 2789—73 Шероховатость поверхности. Параметры и характеристики
ГОСТ 3242—79 Соединения сварные. Методы контроля качества
ГОСТ 5632—72 Стали высоколегированные и сплавы коррозионно-стойкие, жаростойкие и жаропрочные. Марки
ГОСТ 12969—67 Таблички для машин и приборов. Технические требования
ГОСТ 12971—67 Таблички прямоугольные для машин и приборов. Размеры
ГОСТ 14254—96 (МЭК 529—89) Степени защиты, обеспечиваемые оболочками (код IP)
ГОСТ 21130—75 Изделия электротехнические. Зажимы заземляющие и знаки заземления. Конструкция и размеры
ГОСТ 26582—85 Машины и оборудование продовольственные. Общие технические условия
ГОСТ 31191.1—2004 (ИСО 2631-1:1997) Вибрация и удар. Измерение общей вибрации и оценка ее воздействия на человека. Часть 1. Общие требования
ГОСТ 31319—2006 (ЕН 14253:2003) Вибрация. Измерение общей вибрации и оценка ее воздействия на человека. Требования к проведению измерений на рабочих местах
Примечание — При пользовании настоящим стандартом целесообразно проверить действие ссылочных стандартов в информационной системе общего пользования — на официальном сайте Федерального агентства по техническому регулированию и метрологии в сети Интернет или по ежегодно издаваемому информационному указателю «Национальные стандарты», который опубликован по состоянию на 1 января текущего года, и по соответствующим ежемесячно издаваемым информационным указателям, опубликованным в текущем году. Если ссылочный стандарт заменен (изменен), то при пользовании настоящим стандартом следует руководствоваться заменяющим (измененным) стандартом. Если ссылочный стандарт отменен без замены, то положение, в котором дана ссылка на него, применяется в части, не затрагивающей эту ссылку.

3 Термины и определения

В настоящем стандарте применены следующие термины с соответствующими определениями:

3.1 **сушилка**: Агрегат, в котором происходит сушка макаронных изделий.

3.2 **предварительная сушилка вибрационного типа**: Агрегат, содержащий набор из металлических сит (обычно из нержавеющей стали), снабженный вибраторами различного типа для обеспечения поступательного движения подсушиваемого продукта в направлении к выпускному проему.

Примечание — Используется для предварительной сушки коротких макаронных изделий (например, лапши, перьев, рожков) на начальных стадиях процесса, когда макаронные изделия продвигаются в виде тонкого слоя, с целью удаления от 2 % до 5 % влаги (см. рисунок 1).

3.3 **ленточная сушилка**: Набор ленточных транспортеров, перемещающих макаронные изделия (см. рисунок 2).

3.4 **барабанная сушилка**: Устройство с вращающимся барабаном, который включает транспортирующие каналы, расположенные на периферийной части барабана.

Примечание — Как правило, используется для сушки всех видов коротких макаронных изделий (см. рисунок 3).

3.5 **сушилка для фигурных макаронных изделий**: Сушильное устройство в виде специальных контейнеров, в которых макаронные изделия, сформированные в виде мотков, бантиков и гнезд, перемещаются по раме сушилки.

Примечание — Уточнено с учетом ГОСТ Р 52000.

3.6 **сушилка для длинных макаронных изделий**: Сушильное устройство, в котором длинные макаронные изделия размещаются на бастунах, опирающихся на параллельные ветви системы зубчатых гребенок, обеспечивающей перемещение высушиваемого продукта через зоны сушки.

3.7 **охладитель**: Устройство, предназначенное для постепенного охлаждения высушенных макаронных изделий на заключительной стадии технологического процесса. Конструкция аналогична обрабатывающей системе для сушки макаронных изделий (см. 3.1 — 3.6). Может выпускаться как единый агрегат с сушилкой или в виде отдельного устройства.

3.8 **стабилизатор-накопитель**: Устройство, предназначенное для стабилизации макаронных изделий; используется воздух помещения, в котором эксплуатируется оборудование.

Примечание — Уточнено в соответствии с технологией производства.

3.9 **помещение**: Помещение, где осуществляется сушка/охлаждение макаронных изделий с кондиционированием воздуха при температуре 20 °С — 25 °С.

3.10 **изолирующая система**: Панель (перегородка) между помещением и внешней средой.

4 Устройство и принцип действия

4.1. Типы сушилок и охладителей

Стандарт распространяется на сушилки и охладители следующих типов:

по принципу действия:

- сушилки и охладители вибрационного типа;
- ленточные сушилки и охладители;
- барабанные сушилки и охладители;

по назначению:

- сушилки для предварительной сушки коротких макаронных изделий (например, лапши, перьев, рожков);
- сушилки и охладители для коротких макаронных изделий;
- сушилки и охладители для фигурных макаронных изделий;
- сушилки и охладители для длинных макаронных изделий.

4.2. Конструкция

См. 3.2—3.7 и рисунки 1—3.

4.3 Принцип действия

Сушилки представляют собой устройства, в которых реализуют процесс удаления влаги из высушиваемого продукта за счет использования сушильного агента, как правило, воздуха, имеющего определенную температуру и влажность. В процессе сушки может стать необходимым использование охладителей с целью снижения температуры и выравнивания значений влажности по толщине высушиваемых макаронных изделий. Охлаждение осуществляют в охладителях, конструктивно аналогичных сушилкам, с использованием воздуха с температурой, определяемой изготовителем при проведении пуско-наладочных работ в зависимости от температуры сушки.

Примечание — Выделено в отдельный раздел с целью систематизации описания устройства и принципа действия оборудования.

5 Перечень существенных опасностей

Данный раздел содержит описание опасностей, которые включены в настоящий стандарт и должны быть идентифицированы как существенные при проектировании конкретных сушилок и охладителей на основе оценки рисков и требующие (определенных) действий для исключения или снижения риска.

Примечание — Оценку риска следует проводить по методике, действующей в Российской Федерации [1].

5.1 Механические опасности

Существенные механические опасности:

- опасность защемления;
- опасность пореза или отрезания;
- опасность затягивания;
- опасность вытекания (выброса) жидкости;
- опасность удара;
- опасность захвата.

Примеры, показанные на рисунках 1—3, иллюстрируют опасные зоны, связанные с этими опасностями.

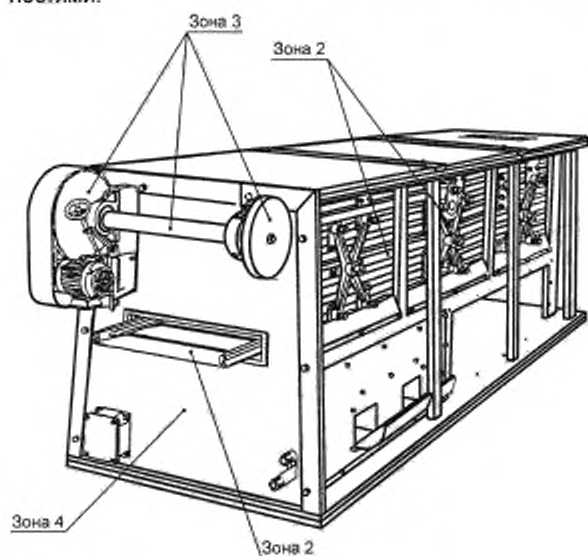


Рисунок 1 — Сушилка вибрационного типа для предварительной сушки

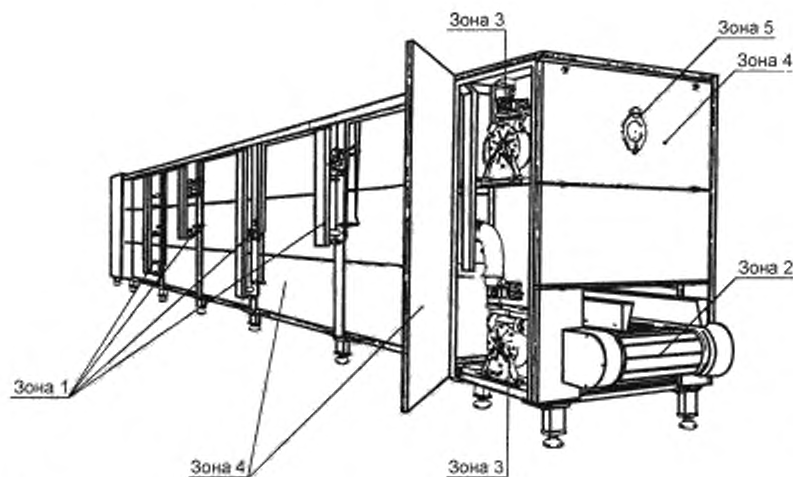


Рисунок 2 — Ленточная сушилка

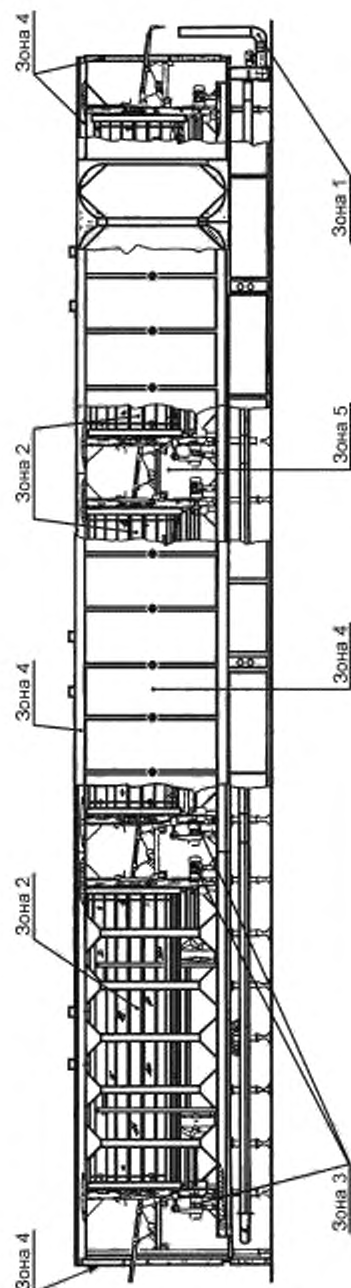


Рисунок 3 — Барабанная сушилка

5.1.1 Выступающие детали

Детали, выступающие за основной контур машины (например, двигатели или коробки передач, клапаны и трубы нагревательной, охлаждающей и увлажняющей систем), могут быть причиной возникновения опасности пореза или отрезания частей тела, ушибов головы, скольжения, потери равновесия и падения с последующим переломом костей (см. рисунки 2 и 3, зона 1).

5.1.2 Движущиеся части

5.1.2.1 Движущиеся части систем, транспортирующих макаронные изделия, такие как *бастуны*, ленты, барабаны, рамы, могут стать причиной возникновения опасностей затягивания, *защемления*, порезов и отсечения пальцев, кистей рук, плеча с предплечьем и тела (см. рисунки 1—3, зона 2).

5.1.2.2 Движущиеся части приводных систем, такие как цепи, шестерни, *бастуны* и т. д., могут быть причиной возникновения опасности затягивания, пореза, отсечения и среза пальцев или кистей рук (см. рисунки 1—3, зона 3).

5.1.2.3 Лопасты вентиляторов могут создавать опасность пореза пальцев, кистей рук, плеча с предплечьем и других частей тела.

5.1.2.4 Вращающиеся барабаны могут быть причиной раздавливания тела при их *смещении* и выпадении из узлов вращения.

5.1.2.5 Движущиеся детали, размещенные в приемных и выпускных отверстиях для воздуха, могут быть причиной пореза или отсечения пальцев и кистей рук.

5.1.3 Сменные детали

Причиной возникновения опасностей *защемления* пальцев руки, плеча с предплечьем или других частей тела могут быть изоляционные панели корпусов, а поражения головы или других частей тела — выброс горячего воздуха или жидкости (см. рисунки 1—3, зона 4).

5.1.4 Отверстия

5.1.4.1 Отверстия, подобные впускным люкам для проведения операций чистки и обслуживания, могут быть причиной возникновения опасностей дробления, пореза или отсечения пальцев, плеча с предплечьем и других частей тела, захвата оператора защитным кожухом и получения ожогов вследствие выброса горячего воздуха и жидкости (см. рисунки 2 и 3, зона 5).

5.1.4.2 Причинами затягивания, порезов пальцев и кистей рук могут быть их контакты с расположенными внутри изолирующего корпуса движущимися частями устройства через предназначенные для отбора проб окна, а повреждения кистей рук, плеча с предплечьем и лица могут быть вызваны выбросами через эти окна горячего воздуха или жидкости (см. рисунки 2 и 3, зона 5).

5.1.4.3 Отверстия для впуска и выпуска воздуха могут быть причиной возникновения опасности выброса горячего воздуха с последующим повреждением кистей рук, плеча с предплечьем и других частей тела.

5.1.5 Опасность выброса жидкостей

Повреждение нагревательных трубопроводов под действием давления теплоносителя или нарушения в силовых, гидравлических и пневматических системах могут быть причиной возникновения опасности выброса жидкости.

5.1.6 Опасности, обусловленные несанкционированным запуском или повреждением устройства аварийной остановки

Непредвиденный запуск или повреждение устройства аварийной остановки могут быть причиной возникновения контакта различных частей тела с опасными движущимися деталями, что может привести к последствиям, перечисленным в 5.1—5.3.

5.2 Электрические опасности

Электрические опасности:

- опасность поражения электрическим током от прямого или косвенного контакта с компонентами, находящимися под напряжением на панели управления, в клеммных коробках двигателей, электрических сопротивлениях и т. д.;

- опасность внешнего воздействия на электрические компоненты. Эта опасность возникает при выполнении рабочих операций в сушилке (например, обусловленных помехами для сигналов управления или попаданием на электрические компоненты промывных вод или пара).

5.3 Термическая опасность

Термическая опасность — случайный контакт с деталями сушилки, нагретыми до высоких температур (например, транспортерами, клапанами и т. д.), или с горячими жидкостями, выходящими из сушилки (см. 5.1.1—5.1.3).

5.4 Опасности, обусловленные шумом

Шум, выделяемый сушилками и охладителями, может привести к повреждению органов слуха (долговременная потеря слуха, звон в ушах, усталость, стресс) при резонансном совмещении звуковых частот шума с частотами речевого общения или других акустических сигналов.

5.5 Вибрационная опасность

Вибрация, передаваемая на корпус машины движущимися деталями, вибрирующими столами и вибрирующими питателями и распределительными устройствами, может привести к нарушению функционирования внутренних органов оператора.

5.6 Опасность, связанная со скольжением, потерей равновесия и падением

Переходы, ступеньки и мостки могут быть причиной скольжения, потери равновесия и падения с возможностью перелома костей.

5.7 Опасности, обусловленные несоблюдением гигиенических требований

5.7.1 Микробиологические причины:

- порча продуктов;
- нанесение вреда здоровью потребителя через зараженный продукт;
- заражение оператора.

5.7.2 Химические причины (вредные вещества) — отравление пищевых продуктов остатками чистящих и дезинфицирующих средств.

6 Требования по безопасности и гигиене

Сушилки и охладители должны соответствовать требованиям безопасности настоящего стандарта и ГОСТ 12.2.124.

Примечание — Раздел 6 предусматривает применение при проектировании и производстве оборудования требований безопасности как настоящего стандарта, так и других нормативных документов, требования которых не приведены в настоящем стандарте, но обязательны для оборудования макаронной промышленности.

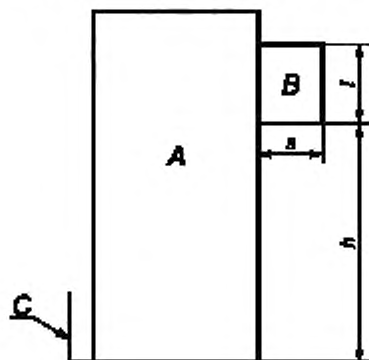
6.1 Требования, обеспечивающие механическую безопасность

6.1.1 Выступающие детали (см. рисунок 4)

Возможности травмирования выступающими деталями следует исключать путем установки ограждений. Ограждение требуется в тех случаях, когда выступающие детали расположены на расстоянии h менее 2500 мм от доступного места при размере s выступающей части более 300 мм на высоте l менее 1000 мм.

Ограждение должно иметь высоту 1000 мм и располагаться, по крайней мере, на таком же расстоянии s , что и выступающие детали.

Выступающие детали, которые располагаются на расстоянии h более 2500 мм от доступного места, не нуждаются в ограждении.



А — сушилка или охладитель; В — выступающая деталь; С — граница доступа; h — расстояние от границы доступа до выступа; s — ширина выступающей детали; l — высота выступающей детали

Рисунок 4 — Схема выступающих деталей

6.1.2 Движущиеся детали

6.1.2.1 Доступ к движущимся деталям механизмов, транспортирующих макаронные изделия, указанных в 5.1.2.1, следует исключать посредством установки стационарных ограждений, закрепленных винтами или болтами.

При наличии рисков доступа через технологические проемы к движущимся деталям механизмов, транспортирующих макаронные изделия, защиту следует предусматривать в соответствии с требованиями 6.1.4.

6.1.2.2 Движущиеся детали приводных систем, указанные в 5.1.2.2, следует закрывать стационарными защитными устройствами, закрепленными винтами или болтами.

6.1.2.3 Недоступные для прямого контакта через отверстия лопасти вентиляторов, расположенные за изолирующими панелями, допускается не ограждать при условии надежного крепления изолирующих панелей.

Лопастей вентиляторов, находящиеся вне защитного кожуха, следует защищать стационарными ограждениями, закрепленными винтами.

6.1.2.4 Для барабанных сушилок следует предусматривать систему предотвращения несанкционированного осевого смещения барабана (механическая система с использованием, например роликов, или электрическая система с использованием, например выключателя блокировки смещения).

6.1.2.5 Движущиеся детали в впускных и выпускных отверстиях для воздуха следует защищать решетками, закрепленными винтами и болтами, или располагать на безопасном от решеток расстоянии.

6.1.3 Съёмные панели

Панели, которые снимаются для проведения чистки или технического обслуживания, должны иметь массу не более 25 кг. При массе более 25 кг следует предусматривать опорные устройства для сохранения устойчивости панелей в открытом положении.

Закрывающие проемы панели, которые необходимо снимать для выполнения операций контроля и отбора проб, следует проектировать таким образом, чтобы оператор был защищен от получения травм при падении этих панелей.

6.1.4 Проемы

Проемы в защитном корпусе, предназначенные для чистки, отбора проб, контроля и т. д., которые открывают доступ к опасным деталям внутри корпуса, следует оборудовать подвижной защитой (панелью или решеткой), закрепленной винтами, болтами, ключом или блокирующим устройством.

6.1.4.1 Проемы, предназначенные для проведения операций чистки и обслуживания и которые обеспечивают доступ оператора внутрь сушилки (см. 8.2.2), следует закрывать панелями, закрепленными винтами, болтами или ключами (замками). Панели должны быть оборудованы опорными устройствами, которые обеспечивают устойчивость панелей в открытом положении.

6.1.4.2 Проемы, оборудованные подвижной защитой (или решетками), должны обеспечивать беспрепятственный отбор проб с использованием специального инструмента, поставляемого производителем, или вручную согласно инструкции производителя. Эти проемы должны быть также оборудованы устройством, которое сигнализирует оператору о превышении предела безопасности и останавливает транспортные устройства.

Прозрачные панели, закрывающие проемы, предназначенные для выполнения контрольных операций, должны быть изготовлены из ударопрочного материала, устойчивого к резким изменениям температуры и не разрушающегося на мелкие осколки.

6.1.4.3 Отверстия для впуска и выпуска воздуха должны быть расположены в верхней части сушилки, а воздух не должен быть направлен в сторону станины или переходов.

6.1.5 Выброс жидкости

Трубопроводные системы, предназначенные для транспортирования воды, перегретой воды, пара и диатермического масла, вместе с их запорной арматурой и управляющими системами должны выдерживать давление, в 1,5 раза превышающее его максимальное значение при эксплуатации.

Клапаны, работающие в ручном режиме, следует располагать на границе между сушилкой/охладителем и впускным устройством. Клапаны должны быть снабжены ловушкой.

Пневматические системы должны быть спроектированы и изготовлены в соответствии с ГОСТ Р 52869.

6.1.6 Блокирующая система защиты

Блокирующий механизм следует располагать внутри корпуса машины или защищать другим способом для исключения вредного воздействия на его работоспособность, например, теста или

муки. Связанные с безопасностью компоненты системы управления должны соответствовать требованиям ГОСТ Р ИСО 13849-1.

При проектировании блокирующей системы защиты следует учитывать гигиенические нормы, установленные СН 2.2.4/2.1.8.562 [2] и ГН 2.2.5.13-03[3], и требования к конструкции, приведенные в приложении А. Также следует предусматривать защиту от воздействия моющих и дезинфицирующих средств, масел и жидкостей.

6.1.7 Выполнение операций технического обслуживания

Безопасность достигается только в том случае, если оператор перед пуском сушилки/охладителя уверен, что главный выключатель находится в положении «выключено» и ключи от главного выключателя и панели управления находятся у оператора.

Если в процессе обслуживания машина работает при открытой защите, следует обеспечить повышенные меры безопасности путем использования устройства, отключающего центральный пульт управления. При отключении центрального пульта оператору для работы с отдельными подвижными элементами в целях безопасности следует использовать переносное устройство, подключаемое либо к локальному пульту управления, либо к локальному вводу электропитания. Местный контроль следует оборудовать системой управления типа «остановка — движение», позволяющей снизить скорость или ограничить движение. Система локального управления должна иметь устройство аварийной остановки.

6.2 Требования, обеспечивающие электрическую безопасность

6.2.1 Общие требования

Электрооборудование, силовые электрические цепи и цепи защиты должны соответствовать требованиям безопасности ГОСТ Р МЭК 60204-1 (разделы 5—16), ГОСТ 12.2.007.0, ГОСТ 12.1.019, ГОСТ 12.2.030, «Правилам устройства электроустановок» (ПУЭ) [4] и перечисленным ниже требованиям ГОСТ Р 51838.

6.2.2 Непосредственный контакт

Для предотвращения поражения оператора электрическим током при его непосредственном контакте с оборудованием сушилки/охладителя его следует изготавливать со степенью защиты не менее кода IP54 по ГОСТ 14254. Изоляция защитных цепей должна обеспечивать степень защиты не менее кода IP54. Изоляция в местах, которые очищаются струей воды низкого давления, должна соответствовать степени защиты не менее кода IP55.

Детали, находящиеся под напряжением, следует размещать внутри ограждений, обеспечивающих защиту оператора от прямого контакта с этими деталями. Степень защиты таких деталей — не менее кода IP2X.

Снятие ограждений разрешается только с использованием ключа или специального инструмента и/или после отключения от источника тока деталей, находящихся под напряжением.

6.2.3 Косвенный контакт

Для защиты от косвенного контакта, который может возникнуть в связи с повреждением изоляции между деталями, находящимися под напряжением, и токопроводящими деталями, следует предусмотреть:

- использование оборудования класса II или изоляции — по ГОСТ Р МЭК 60204-1 (пункт 6.3.2);
- автоматическое отключение электропитания — по ГОСТ Р МЭК 60204-1 (пункт 6.3.3);
- подключение токопроводящих деталей к защитным цепям;
- установку защитного устройства для автоматического отключения электропитания в случае повреждения изоляции в TN- или TT-системах.

6.2.4 Разводка и цвета кабелей

Разводка кабелей должна соответствовать указанной в ГОСТ Р МЭК 60204-1 (приложение D, раздел D.1.2).

Цвета кабелей должны соответствовать ГОСТ Р МЭК 60204-1 (пункт 13.2.4).

Кабели, используемые в сушилках и охладителях, должны соответствовать ГОСТ Р МЭК 60204-1 (пункты 13.1—13.3) и удовлетворять физическим и механическим требованиям с целью обеспечения устойчивости к скачкам температуры и влажности, а также устойчивости к возгоранию.

6.2.5 Несанкционированный пуск или повреждение устройства аварийной остановки

Для предотвращения опасности, связанной с непредвиденным пуском оборудования или повреждением устройства аварийной остановки, управляющие цепи и функции управления должны соответствовать ГОСТ Р МЭК 60204-1 (раздел 9) и удовлетворять следующим требованиям:

6.2.5.1 Каждая сушилка/охладитель должна быть оснащена устройством, отключающим подачу электроэнергии в соответствии с ГОСТ Р МЭК 60204-1 (пункт 5.3, опции a, b, c) и оборудованным средством перевода режима работы сушилки/охладителя в положение «выключено» (например, системой с запирающим ключом). Управляемые вручную элементы системы управления должны быть легко и безопасно доступны и спроектированы, смонтированы и маркированы таким образом, чтобы обеспечивать немедленное распознавание цели, направления и условия отключения.

Эти требования должны применять к каждой отдельной зоне управления.

6.2.5.2 Устройство аварийной остановки

Каждая машина должна быть оборудована устройством аварийной остановки в соответствии с ГОСТ Р МЭК 60204-1 (пункт 10.8), расположенным на панели управления сбоку и на границе с другими машинами, например прессами.

6.2.5.3 Переключающие устройства с функцией останова

Переключающие устройства с функцией останова должны соответствовать категории 0 ГОСТ Р МЭК 60204-1 (пункт 9.2.2).

Выключатель («ВЫКЛ.») должен быть легко доступен оператору, находящемуся на своем рабочем месте.

6.2.5.4 Детали системы управления, связанные с безопасностью

Связанные с безопасностью детали системы управления должны соответствовать ГОСТ Р ИСО 13849-1.

6.2.5.5 Предотвращение автоматического пуска

При наличии системы автоматического пуска машина должна быть оборудована устройством безопасного пуска с целью предупреждения оператора о возникновении опасной зоны.

Устройство безопасного пуска должно соответствовать ГОСТ Р МЭК 60204-1 (пункт 10.1.4) и устроено так, чтобы его нельзя было игнорировать.

6.2.6 Другие требования

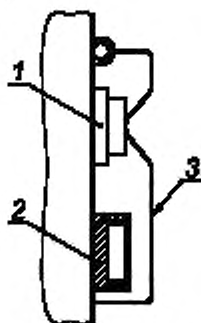
6.2.6.1 Уровень соответствия устройств безопасного пуска должен быть совместим с уровнем управляющей системы, в которую они интегрируются.

Действующие устройства управления, сигналы и элементы должны иметь в соответствии с ГОСТ 14254 степень защиты код IP 54.

Блокирующая система с подвижными деталями должна иметь степень защиты код IP X5.

6.2.6.2 Кожухи

Доступ воды к внешним компонентам электрического управления следует исключить путем их защиты съемным или подвижным кожухом. Производитель должен дать информацию по его использованию в руководстве по эксплуатации. Закрытый кожух не должен ограничивать возможность пользования кнопкой «ВЫКЛ.» (см. рисунок 5).



1 — переключатель «ВЫКЛ.»; 2 — переключатель «ВКЛ.»; 3 — защитный кожух

Рисунок 5 — Переключатели «ВКЛ.» и «ВЫКЛ.» с кожухом

Кожухи, закрывающие внешние электрические компоненты, должны открываться для доступа к кнопкам «ВКЛ.» и «ВЫКЛ.». При использовании мембранных выключателей или аналогичных им устройств допускается не устанавливать кожухи, если мембранный выключатель или аналогичные ему устройства пригодны для мойки водой под давлением.

6.2.6.3 При монтаже электропроводов на концы изоляции каждого провода или жилы кабеля должна быть нанесена маркировка в соответствии с конструкторской документацией. Длина концов проводов, предназначенных для подсоединения к электрооборудованию шкафа, должна обеспечивать двукратное возобновление концевой заделки проводов.

6.2.6.4 Сопротивление изоляции электрооборудования и проводов в целом, измеренное при напряжении 500 В постоянного тока, должно быть не менее 1 МОм — по ГОСТ Р 51838 (приложение Д).

6.2.6.5 Изоляция между электрическими цепями, не имеющими непосредственного соединения, и цепью защиты, включая корпус, должна при нормальных климатических условиях выдерживать без пробоя испытательное напряжение 1000 В переменного тока с частотой 50 Гц в течение 60 с. При этом изоляция проводов не должна быть повреждена — по ГОСТ Р 51838 (приложение Ж).

6.2.6.6 Электрооборудование должно иметь защиту от перегрузок и короткого замыкания в соответствии с ГОСТ Р МЭК 60204-1, ГОСТ 12.1.019, ГОСТ 12.1.030. Степень защиты от поражения электрическим током должна соответствовать классу 1 по ГОСТ 12.2.007.0.

Заземляющие зажимы и знаки заземления следует выполнять в соответствии с ГОСТ 21130.

6.2.6.7 При размещении электрических компонентов в отдельном электрическом шкафу следует предусматривать запорное устройство (замок) с ключом.

Примечание — В 6.2.6.2—6.2.6.7 приведены дополнительные по отношению к EN 13289:2001 требования электробезопасности, действующие в Российской Федерации, обязательные для применения при проектировании и производстве сушилок/охладителей макаронных изделий.

6.3 Требования, обеспечивающие термическую безопасность

Кнопки ручного управления сушилок не должны нагреваться до температуры выше 50 °С. Другие элементы, например ограждения сушилки, которые могут контактировать с оператором, не должны нагреваться до температуры более 65 °С; при превышении этого значения должна быть обеспечена тепловая защита этих элементов или использование индивидуальных средств защиты оператора.

6.4 Защитные меры против скольжения, потери равновесия и падения

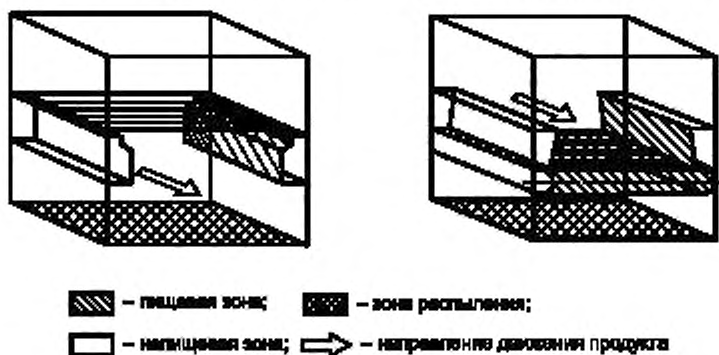
Ограждения, защитные сооружения и площадки обслуживания должны соответствовать ГОСТ 12.2.062.

6.5 Санитарно-гигиенические требования

6.5.1 Общие требования

Сушилки/охладители должны быть сконструированы и изготовлены в соответствии с требованиями настоящего стандарта, ГОСТ 12.1.003, ГОСТ 12.1.012 и санитарными нормами СН 2.2.4/2.1.8.562 [2], ГН 2.2.5.13-03 [3].

Определены следующие три гигиенические зоны, указанные на рисунках 6—8.



а) Сушилка для длинных макаронных изделий

б) Ленточная сушилка для коротких макаронных изделий

Рисунок 6 — Гигиенические зоны

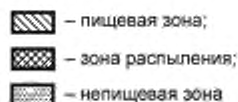
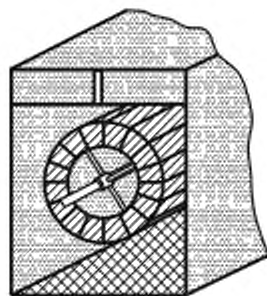


Рисунок 7 — Барабанная сушилка. Гигиенические зоны

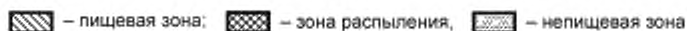
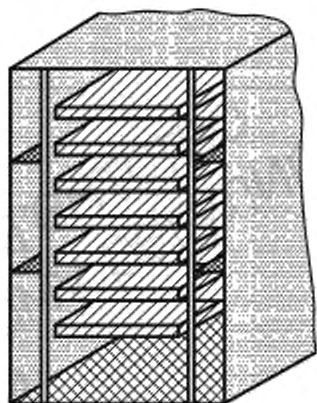


Рисунок 8 — Сушилка вибрационного типа. Гигиенические зоны

6.5.2 Пищевая зона

Эта зона включает в себя поверхности, контактирующие с пищевым продуктом в ходе технологического процесса: бастуны, кассеты (лотковые), специальные контейнеры, транспортные ленты.

6.5.3 Зона распыления

Эта зона включает в себя отдельные части и детали машины (например, дно сушилки или охладителя), на которые пищевой продукт попадает при случайном падении с конвейера.

6.5.4 Непищевая зона

Эта зона включает в себя все детали, которые не вступают в контакт с пищевым продуктом.

6.5.5 Санитарная обработка и чистка сушилок/охладителей

Требования к конструкции, обеспечивающие возможность чистки сушилок/охладителей, приведены в приложении А.

6.5.6 Требования к соблюдению санитарных норм по уровню шума

6.5.6.1 Уровни звукового давления для машин в октавных полосах не должны превышать значений, приведенных в таблице 1 в соответствии с ГОСТ 12.1.003.

Таблица 1 — Допустимый уровень шума на рабочих местах

Уровни звукового давления, дБ, в октавных полосах со среднегеометрическими частотами, Гц									Уровень звука и эквивалентный уровень звука, дБ А
31,5	63	125	250	500	1000	2000	4000	8000	
107	95	87	82	78	75	73	71	69	80

Примечание — В 6.5.6.1 введены технические отклонения и осуществлено техническое редактирование наименования в связи с тем, что в Российской Федерации шумовые характеристики относятся к санитарно-техническим требованиям.

Применены предельно допустимые уровни шума, создаваемые оборудованием, действующие в Российской Федерации.

При эквивалентном уровне звука более 80 дБА обязательным требованием является применение индивидуальных средств защиты органов слуха оператора. Указанное требование следует включать в руководство по эксплуатации.

6.5.6.2 Следует учитывать, что комплектование сушилок/охладителей не обязательно проводят на предприятии-изготовителе. В этих случаях следует проводить измерение уровня шума после окончательной сборки комплекта оборудования на предприятии-потребителе для подтверждения соответствия требованиям технической документации.

6.5.7 Требования к соблюдению санитарных норм по уровню вибрации

6.5.7.1 Вентиляторы, электродвигатели, валы, шкивы и другие вращающиеся детали сушилок/охладителей должны быть сбалансированы в соответствии с *ГОСТ ИСО 1940-1*.

Следует также использовать antivибрационные системы с целью предотвращения передачи вибрации оператору от вибрирующих столов питателей, распределителей или деталей сушилок/охладителей, с которыми возможен контакт оператора.

6.5.7.2 Значения виброскорости на рабочем месте следует рассчитывать в соответствии с ГОСТ 12.1.012, однако они не должны превышать приведенных в таблице 2 значений.

Таблица 2 — Допустимый уровень вибрации на рабочих местах

Среднегеометрическая частота полос, Гц	2,0	4,0	8,0	16,0	31,5	63,0
Допустимое значение виброскорости, дБ	108	99	93	92	92	92

Примечание — В настоящем стандарте применяются предельно допустимые уровни вибрации, создаваемые оборудованием, действующие в Российской Федерации.

7 Проверка соблюдения основных требований безопасности и санитарно-гигиенических норм

Методы проверки соблюдения основных требований безопасности и санитарно-гигиенических норм приведены в таблице 3.

Таблица 3

Пункт настоящего стандарта	Метод проверки
Механические опасности (см. 6.1.1)	Измерение выступающих деталей и, при наличии, ограждений
Механические опасности (см. 6.1.2.1)	Визуальная проверка и контроль эффективности выбранного устройства
Механические опасности (см. 6.1.2.2)	Визуальная проверка и контроль эффективности выбранного устройства
Механические опасности (см. 6.1.2.3)	Визуальная проверка и контроль эффективности выбранного устройства
Механические опасности (см. 6.1.2.4)	Контроль эффективности выбранного устройства
Механические опасности (см. 6.1.2.5)	Визуальная проверка или измерение расстояния
Механические опасности (см. 6.1.3)	Проверка массы, опорных устройств и существующих блокирующих систем в открытом положении путем проверки наличия устройства отбора проб
Механические опасности (см. 6.1.4)	Визуальная проверка и контроль эффективности выбранного устройства
Механические опасности (см. 6.1.4.2)	Визуальная проверка и контроль эффективности выбранного устройства
Механические опасности (см. 6.1.4.3)	Визуальная проверка
Механические опасности (см. 6.1.5)	Контроль размеров и измерение давления
Электрические опасности (см. 6.2)	В соответствии с <i>ГОСТ Р МЭК 60204-1</i> — для каждой машины

Окончание таблицы 3

Пункт настоящего стандарта	Метод проверки
Термическая опасность (см. 6.3)	Измерение температуры нагреваемых деталей и проверка наличия защиты там, где это необходимо
Опасности от шума (см. 6.5.6)	По ГОСТ 12.1.050 и ГОСТ Р 51402
Опасности от вибрации (см. 6.5.7)	По ГОСТ 12.1.012, ГОСТ 31191.1 и ГОСТ 31319
Опасности, обусловленные несоблюдением гигиенических требований	По санитарным нормам СН 2.2.4/2.1.8.562 [2] и ГН 2.2.5.13-03 [3]
Шероховатость поверхности (см. приложение А)	Измерение шероховатости поверхности, радиусов, пазов, проверка качества сварных швов в соответствии с ГОСТ 2789, ГОСТ 3242

8 Информация для пользователя

8.1 Общие требования

К поставляемым машинам прилагают:

- паспорт;
- руководство по эксплуатации;
- инструкцию по монтажу, пуску, регулированию и обкатке машин.

Примечание — Указанные в 10.1 документы предусмотрены ГОСТ 2.601.

8.2 Руководство по эксплуатации

Руководство по эксплуатации должно содержать:

8.2.1 Техническую информацию:

- требования по погрузке, транспортированию, хранению, установке (с указанием особых ссылок на способ проверки характерных шумов и вибрации, запуску, чистке и периодическому обслуживанию с указанием частоты проведения и описанием процедур);

- значения усилий, которые должны прилагаться в фиксированных точках к ограждению с целью обеспечения правильного монтажа машины;

- требования к специальной подготовке персонала, имеющего отношение к монтажу, наладке, работе, чистке, обслуживанию и ремонту. В программу подготовки персонала следует включать информацию о потенциальных опасностях и безопасных способах работы, применению специальных инструментов при отборе проб. Особое внимание следует обращать на безопасность работ по снятию панелей с каркаса сушилки во время ее эксплуатации, с тем чтобы исключить контакт оператора с горячим воздухом;

- описание устройства и принципа действия сушилки/охладителя;

- техническую документацию, относящуюся к электрооборудованию по ГОСТ Р МЭК 60204-1 (раздел 17);

- требования к выполнению операций, для которых необходимо присутствие оператора внутри сушилки (установка главного выключателя в положение «ВЫКЛ.», блокировка входной двери в открытом положении и т. д.);

- информацию об остаточных рисках, требующих принятия дополнительных мер по их устранению, например, падение и выброс деталей в случаях недостаточно прочного их крепления при монтаже сушилки/охладителя (рекомендуется проводить дополнительный контроль, инструктаж и практические занятия);

- информацию по рискам при работе с незаблокированными изолирующими панелями (инструкции и практические занятия должны предоставлять оператору информацию об опасности, способствовать приобретению оператором соответствующих навыков по определению состояния крепления подвижных (съёмных) деталей и способов устранения недостатков посредством применения специальных ключей);

- информацию по рискам при ручном отборе проб (требования к использованию специальных инструментов);
- информацию по рискам термических и химических ожогов (требования по использованию средств индивидуальной защиты, размещению на видимой поверхности сушилок/охладителей идентификационных кодов жидкостей, текущих по трубопроводам);
- информацию о частоте проведения проверок, испытаний, операций по обслуживанию и замене деталей и компонентов. Должно быть указано, что эти действия требуют наличия технических знаний и осуществляются квалифицированными специалистами;
- параметры потребляемой электроэнергии: частоту тока, количество фаз, напряжение в силовых цепях, цепях управления и защиты;
- параметры установленной и потребляемой электрической мощности;
- предельно допустимые значения уровней шума и вибрации.

8.2.2 Индикаторы

8.2.2.1 Общие требования

Информацию, необходимую для управления сушилкой/охладителем, следует предоставлять также в виде пиктограмм.

8.2.2.2 Предупреждение об остаточной опасности

В дополнение к документам, перечень которых приведен в 8.1, вместе с письменными инструкциями или предупреждениями, размещенными непосредственно на сушилке/охладителе, следует, при необходимости, использовать типовые (стандартные) пиктограммы.

В документах, перечень которых приведен в 8.1, также могут быть использованы символы.

9 Требования к маркировке

9.1 На видном месте корпуса машины прикрепляют табличку с информацией для потребителя, изготовленную по ГОСТ 12969. Форма таблички — прямоугольная по ГОСТ 12971.

9.2 Табличка включает следующий минимальный объем информации по ГОСТ 26582:

- товарный знак;
- наименование предприятия-изготовителя и адрес;
- обозначение типа, марки (модели) и, при необходимости, исполнения оборудования;
- заводской (серийный) номер;
- дату выпуска (год, месяц);
- обозначение настоящего стандарта;
- основные технические характеристики, включая параметры источников энергоснабжения (напряжение, частоту тока, количество фаз);
- установленную мощность.

**Требования к конструкции, обеспечивающие возможность
чистки оборудования для сушки и охлаждения макаронных изделий**

А.1 Определения

Во всех случаях для этого приложения используются следующие обозначения:

А.1.1 Легко очищаемые поверхности

Поверхности, спроектированные и изготовленные так, чтобы обеспечить удаление загрязнений простой промывкой (например, вручную с помощью губки).

А.1.2 Сопряженные поверхности

Поверхности, разделенные расстоянием не более 0,5 мм.

А.1.3 Объединенные поверхности

Поверхности, между которыми частицы продукта не застревают в зазорах, что затрудняло бы их удаление и обуславливало опасность загрязнения.

А.2 Материалы конструкции**А.2.1 Типы материалов****А.2.1.1 Материалы для пищевой зоны**

Для конструирования и изготовления деталей и узлов, контактирующих с продуктами питания и пищевой средой, следует использовать материалы, соответствующие требованиям настоящего стандарта и ГОСТ 5632, разрешенные Федеральным органом исполнительной власти по надзору за соблюдением прав потребителей и благополучия человека для контакта с пищевыми продуктами и средами.

А.2.1.2 Материалы для зоны распыления

Клей, используемый для удержания прокладок на рабочих местах, не должен приводить к локальному коррозионному воздействию на материалы, из которых изготовлено оборудование.

Материалы, используемые для установки оборудования, не должны создавать влажных условий за счет проникания воды из окружающей среды (например, конденсации), ухудшать механические и тепловые характеристики и способствовать росту бактерий (см. А.2.1.1).

А.2.1.3 Материалы для непищевой зоны

Наружные поверхности оборудования допускается изготавливать из материалов с покрытиями, обеспечивающими современный декоративный внешний вид оборудования и его коррозионную стойкость в процессе хранения и эксплуатации.

А.2.2 Характеристики поверхностей

Материалы, используемые для изготовления деталей и узлов, подлежащих санитарной обработке, должны обеспечивать легкую чистку в соответствующих условиях. Параметр шероховатости R_z должен соответствовать значениям, представленным в таблицах А.1 и А.2.

Таблица А.1 — Характеристики поверхностей, контактирующих с пищевыми продуктами (для пищевой зоны)

Способ обработки	Шероховатость R_z , мкм
Цельнотянутый-прокатанный-скрученный	≤ 16
Литой-формованный	≤ 25
Механически обработанный	≤ 16
Полученный инъекцией: - в металл - пластики	≤ 20 ≤ 20
Покрытие: - окраска (наилучшие защитные свойства) - пластики (наилучшие защитные свойства) - стекло - металл (наилучшие защитные свойства)	≤ 16 ≤ 16 ≤ 16 ≤ 16

Таблица А.2 — Характеристики поверхности для зоны распыления

Способ обработки	Шероховатость R_z , мкм
Цельнотянутый-прокатанный-скрученный	≤ 30
Литой-формованный	≤ 40
Механически обработанный	≤ 40
Полученный инъекцией: - в металл - пластики	≤ 40 ≤ 40
Покрытие: - окраска - пластики - стекло - металл	≤ 30 ≤ 30 ≤ 30 ≤ 30

А.3 Конструкция

А.3.1 Сопряжение внутренних поверхностей

Сопряжения должны иметь те же значения шероховатости, что и соединяемые поверхности. Они должны быть сконструированы таким образом, чтобы исключить любую возможность возникновения «мертвых» пространств, недоступных для чистки.

А.3.1.1 Сопряжение внутренних поверхностей, контактирующих с пищевыми продуктами (для пищевой зоны)

Две поверхности должны быть соединены закругленной кромкой радиусом R_1 не менее 3 мм, созданной путем:

- механической обработки (нарезки внутри массы материала);
- сгибания листового металла (сгибания и формовки);
- конструирования в формах с помощью литья, выдавливания и выдувания (см. рисунок А.1);

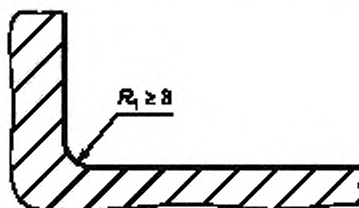


Рисунок А.1 — Пищевая зона

- сварного соединения с шлифовкой и полировкой (см. рисунок А.2).

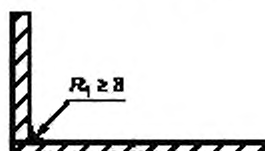


Рисунок А.2 — Пищевая зона

Для внутреннего угла α_1 не менее 135° специальных требований к радиусу не существует (см. рисунок А.3).

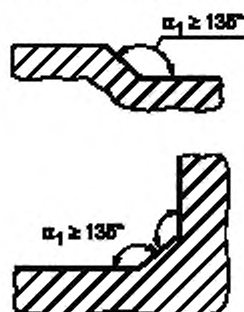


Рисунок А.3 — Пищевая зона

Три поверхности соединяются путем:

- использования двух округлых кромок, имеющих радиус не менее 3 мм, и третьего закругления, имеющего радиус не менее 7 мм;
- формирования углов α_1 не менее 135° таким образом, чтобы расстояние l_1 между двумя сгибами было не менее 7 мм (см. рисунок А.4).

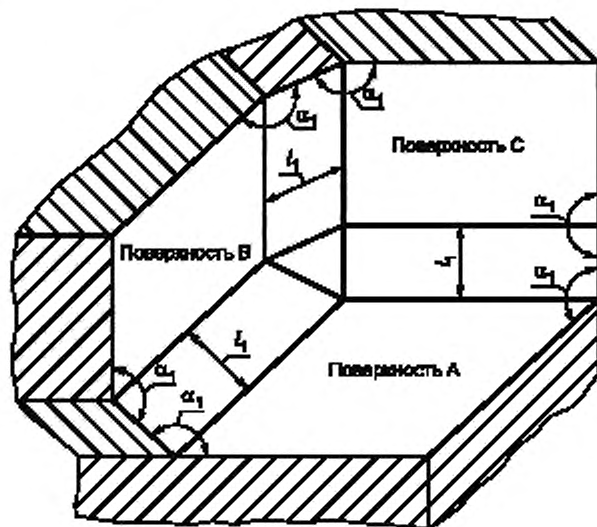


Рисунок А.4 — Пищевая зона

А.3.1.2 Сочленение внутренних поверхностей для зоны распыления

Если две поверхности перпендикулярны, радиус R_2 должен быть не менее 1 мм (см. рисунок А.5).

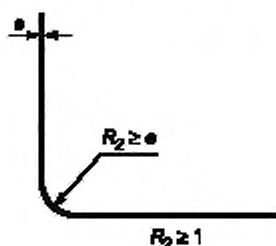


Рисунок А.5 — Зона распыления

Если внутренний угол α_2 имеет значение от 60° до 90° , то радиус R_1 должен быть не менее 3 мм (см. рисунок А.6).

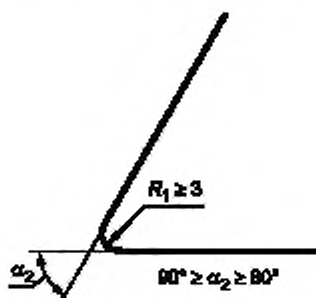


Рисунок А.6 — Зона расплескивания

При сварном соединении двух перпендикулярных поверхностей сварка должна гарантировать прочность соединения (см. рисунок А.7). При этом рекомендуется выполнять окончательное шлифование.

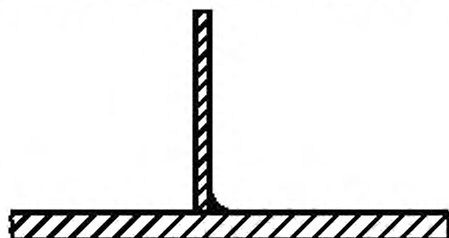


Рисунок А.7 — Зона расплескивания

А.3.1.3 Сочленение внутренних поверхностей для пищевой зоны
Специальных требований не существует.

А.3.2 Соединение и перекрытие поверхностей

При соединении листов металла необходимо учитывать их расширение и сжатие, связанные с колебаниями температуры.

А.3.2.1 Соединение и перекрытие поверхностей для пищевой зоны

А.3.2.1.1 Соединение поверхностей

Соединение поверхностей осуществляется с помощью непрерывного:

- сварного шва (см. рисунок А.8);



Рисунок А.8 — Пищевая зона

- герметичного и заполненного соединения (см. рисунок А.9).



Рисунок А.9 — Пищевая зона

А.3.2.1.2 Перекрытие поверхностей

В случае невозможности изготовления деталей из единой заготовки (например, длинных листовых металлических деталей различной толщины) соединение осуществляется перекрытием листов, при котором соединяемые поверхности накладываются друг на друга путем:

- непрерывного сварного шва. В этом случае верхняя поверхность должна перекрывать нижнюю поверхность в направлении потока продукта. Конец перекрытия и край должны находиться друг от друга на расстоянии h не менее 30 мм (см. рисунок А.10).

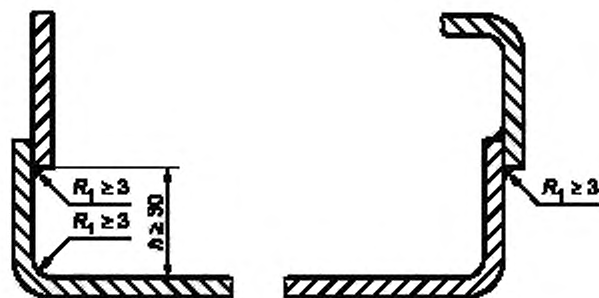


Рисунок А.10 — Пищевая зона

Если это невозможно, соединение следует осуществлять в соответствии с требованиями, относящимися к закругленным сопряжениям в пищевой зоне (см. А.2.1.1 и рисунок А.11):

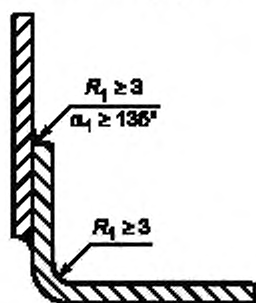


Рисунок А.11 — Пищевая зона

- непрерывной герметизации и стыковки соединения.

Когда общая толщина перекрывающей детали и стыка более 1 мм, верхняя деталь должна быть скошена с целью снижения толщины d до не более 1 мм (см. рисунок А.12).

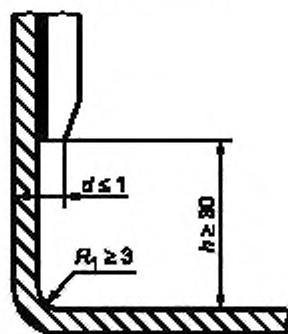


Рисунок А.12 — Пищевая зона

А.3.2.2 Соединение или перекрытие поверхностей для зоны распыления

Поверхности могут быть:

- клепаными посредством профиля, который нельзя удалить или который устанавливается до соединения (см. рисунок А.13);



Рисунок А.13 — Зона распыления

- клепаными путем стыкового соединения (изгиб детали, используемой для соединения, должен иметь боковую длину l_2 более 6 мм, а изгиб стыкуемой детали не должен превышать 0,5 мм (см. рисунок А.14);

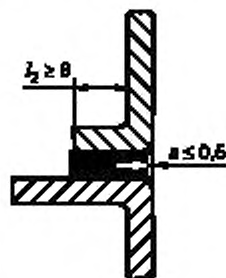


Рисунок А.14 — Зона распыления

- соединенными и приложенными друг к другу (максимальное расстояние между ними l не более 0,5 мм) с перекрытием верхней детали над нижней в направлении потока продукта. Высота перекрытия h_p должна быть не менее 30 мм, чтобы предотвратить утечку жидкости за счет капиллярного эффекта (см. рисунок А.15).

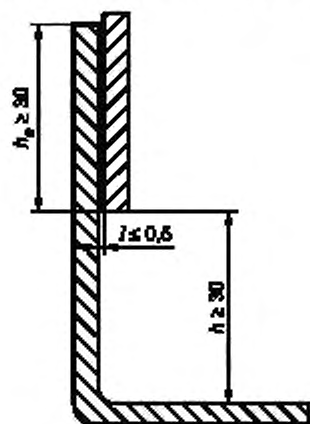


Рисунок А.15 — Зона распыления

А.3.2.3 Соединение и перекрытие поверхностей для непищевой зоны
Особых требований нет.

А.3.3 Крепеж

А.3.3.1 Соединительные детали (крепеж для пищевой зоны)

А.3.3.1.1 Точечные соединения

В конструкции допускается использовать винты с внутренним шестигранником в точечных соединениях. При этом:

- либо конструкция должна соответствовать рисунку А.16, а изготовитель в руководстве по эксплуатации должен дать рекомендации по чистке;

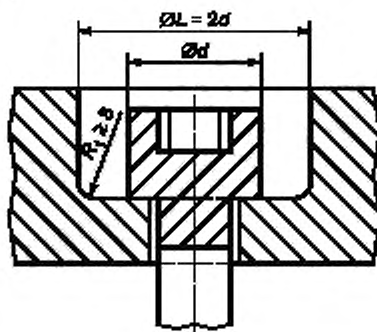


Рисунок А.16

- либо изготовитель должен дать рекомендации по точечным соединениям с применением герметичных и постоянных заглушек, соответствующих требованиям пищевой зоны.

А.3.3.1.2 Крепежные системы

Крепежные системы должны быть максимально унифицированными. Изготовитель может назначать метод контроля, чтобы обеспечивать соответствие этим требованиям.

А.3.3.2 Крепеж для зоны распыления

Крепеж, легко поддающийся чистке, выбирают из вариантов, изображенных на рисунке А.17.

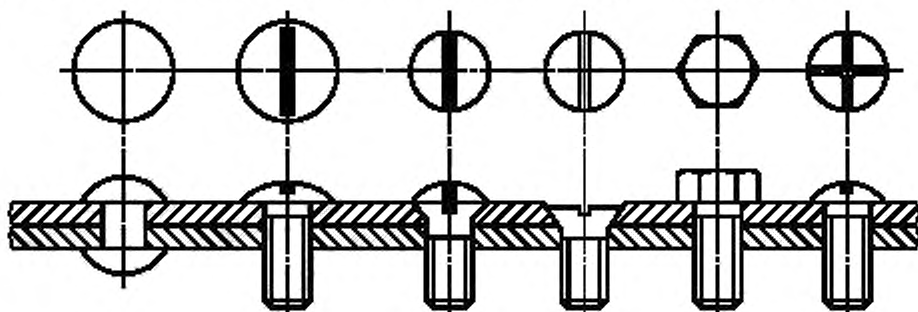


Рисунок А.17

При использовании винтов с внутренним шестигранником, заглубленных в точечные отверстия, конструкция должна соответствовать:

- либо способу крепления, указанному на рисунке А.16 для пищевой зоны, вследствие чего изготовитель должен четко указывать в руководстве по эксплуатации требуемые условия чистки (например, использование струи высокого давления);

- либо необходимым параметрам для заглушек герметичных точечных соединений, которые указывает изготовитель.

А.3.3.3 Крепеж для непищевой зоны

Специальных требований нет.

А.3.4 Машины напольного типа

А.3.4.1 Стационарные машины, имеющие или не имеющие станины

Стационарные машины, имеющие или не имеющие станины, следует устанавливать либо на полу со встроенными постоянными и защищенными креплениями [в этом случае руководство по эксплуатации должно содержать указания по способу крепления (см. рисунок А.18)], либо стационарные машины должны иметь ножки высотой H не менее 150 мм.

Если пространство L не более 150 мм, высота H может быть снижена до 100 мм таким образом, чтобы обеспечивать возможность доступа (см. рисунок А.19).

Если площадь ножки более 1 дм^2 , ножки следует рассматривать как станину со встроенной защитой (см. рисунок А.20).



Рисунок А.18



Рисунок А.19

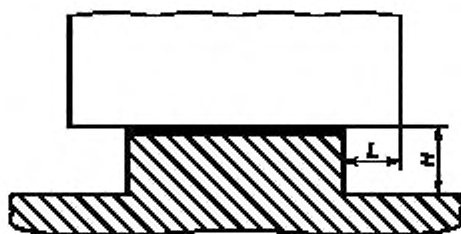


Рисунок А.20

А.3.4.2 Передвижные машины

Колеса должны быть доступны для чистки. Пример представлен на рисунке А.21, где b имеет большую ширину, перекрывающую окружность колеса.

Если $b \leq 25$ мм, то $a \geq 3,5$ мм.

Если $b > 25$ мм, то $a \geq 6$ мм.

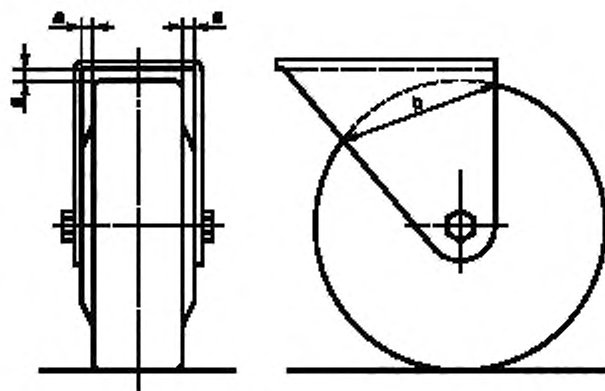


Рисунок А.21

А.3.5 Вентиляционные отверстия

А.3.5.1 Вентиляционные отверстия для нелицевой зоны

Вентиляционные отверстия следует располагать в нелицевой зоне.

Их конструкция должна исключать любые проникания и задержку жидкости в машине.

Когда это возможно, машины, стоящие на полу, должны иметь защиту от проникания грызунов во все технические зоны, поэтому минимальный размер отверстий должен быть не более 5 мм.

А.3.5.2 Вентиляционные отверстия для зоны распыления

При технической необходимости вентиляционные отверстия допускается располагать в зоне распыления, при этом они должны обеспечивать возможность чистки.

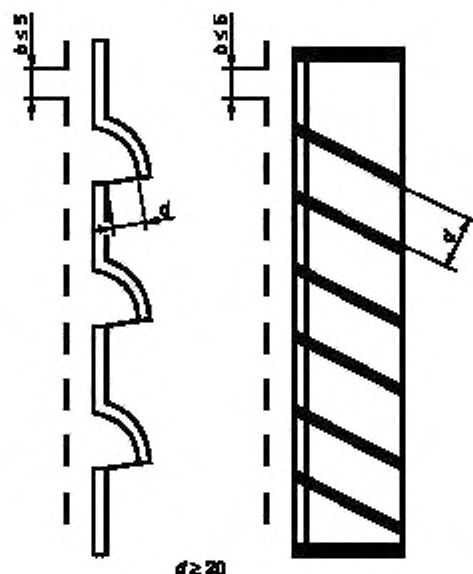


Рисунок А.22

Машины, стоящие на полу, должны иметь защиту от проникания грызунов во все технические зоны машины. Размер отверстий b должен быть не более 5 мм (см. рисунок А.22).

А.3.6 Шарниры

По возможности изготовитель должен исключать все *детали* вращения из пищевой зоны.

Если наличие деталей вращения в пищевой зоне необходимо:

- они должны легко сниматься;
- если они не снимаются, то все поверхности должны быть доступны.

Конструкция агрегатов с фиксированными деталями должна исключать *любое* проникание пыли и влаги, скапливания остатков теста. Доступ ко всем трем зонам возможен, когда ширина прохода l_3 не менее двукратной глубины p . В любом случае эта ширина l_3 должна быть более 10 мм (см. рисунок А.23).

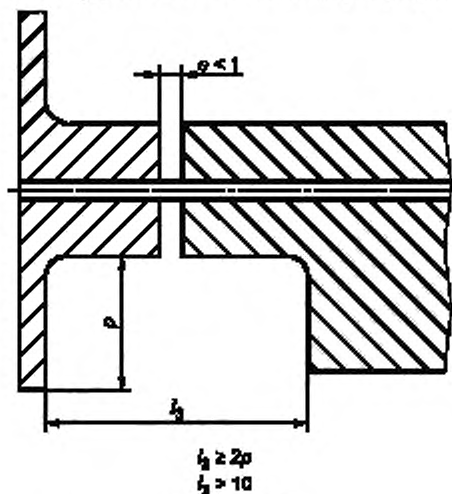


Рисунок А.23

А.3.7 Панель управления

А.3.7.1 Панель управления в непищевой зоне

Панель управления следует располагать в непищевой зоне. При этом должен быть обеспечен доступ к ней для чистки.

Приложение ДА
(справочное)

Система правил анализа шума. Второй или третий класс точности

Этот анализ шума применяется для сушилок и охладителей макаронных изделий.

ДА.1 Термины и определения

Для целей настоящего приложения применяют термины и определения, представленные в ЕН ИСО 9614-1 и указанные ниже:

ДА.1.1 декларирование уровня эмиссии шума: Информация о шуме, издаваемом машиной, представленная производителем или поставщиком в технической документации или других источниках, касающаяся значений уровня выделяемого шума. Декларация об эмиссии шума может быть представлена либо в форме величины эмиссии шума с одним десятичным знаком, либо в форме величины с двумя десятичными знаками.

ДА.1.2 рабочая станция: Место вблизи машины, которое предназначено для оператора.

Примечание — При нормальной работе сушилок или охладителей операторы не должны присутствовать постоянно.

ДА.2 Условия установки и монтажа

Условия установки и монтажа одинаковы для определения значений как мощности звука, так и уровня звукового давления при специальном положении и для целей декларирования.

Условия проведения испытаний, пригодные для определения уровня давления выделяемого звука и мощности звука, представлены в ЕН ИСО 9614-1:1995 (пункт 7).

Следует принимать во внимание, что электрические провода, трубопроводы и воздуховоды, которые подключены к машине, не излучают значительных количеств звуковой энергии.

ДА.3 Условия работы

Условия работы машины при определении значений эмиссии звука (звукового давления на рабочей станции или мощности выделяемого звука) должны быть следующими:

- машина должна быть пустой;
- все вращающиеся детали машины должны вращаться с максимальной скоростью.

ДА.4 Измерения

Продолжительность измерений при измерении уровней звукового давления для определения значения звукового давления (см. ДА.5) и уровня мощности звука (см. ДА.6) должна составлять 30 с.

С целью достижения необходимого уровня точности измерения шумов должны проводиться три раза и конечное значение энергии должно быть средним.

ДА.5 Определение уровня звукового давления

Определение уровня звукового давления на рабочей станции следует проводить в соответствии с ЕН ИСО 11204 предпочтительно по второму классу точности.

Измерения следует проводить на рабочей станции при:

- высоте над полом 1,6 м;
- расстоянии от фронтальной части машины 1,0 м по оси машины напротив панели управления.

Во-первых, должен быть определен основной (фоновый) шум, измеряемый при А-взвешивании или для каждой интересующей полосы частот. Он должен быть не менее чем на 6 дБ (а предпочтительно, более чем на 15 дБ) ниже уровня шума машины при испытании.

С целью получения значения уровня звукового давления на рабочей станции следует применять коррекционный коэффициент K_1 фонового шума и коррекционный коэффициент K_3 для местных окружающих условий. Определение и использование коэффициентов K_1 и K_3 следует проводить в соответствии с ЕН ИСО 11204.

ДА.6 Определение уровня звукового давления

Определение А-взвешенного значения уровня звукового давления следует проводить в соответствии с ЕН ИСО 3744 или в случае коэффициента окружающих условий K_3 , превышающего 2 дБ, также могут применяться ЕН ИСО 3746, ЕН ИСО 9614-1 или ЕН ИСО 9614-2. Поверхности измерения должны быть правильными параллелепипедами, стороны которых параллельны сторонам ящика сравнения; расстояние между измеряемой поверхностью и ящиком сравнения должно составлять 2,0 м.

ДА.7 Недостоверность измерений

Стандартная ошибка воспроизводимости 0,5—4,0 дБ ожидается для А-взвешенного уровня звукового давления, определяемого в соответствии с ЕН ИСО 11204 (классы точности 2 и 3).

При определении А-взвешенного уровня мощности звука согласно ЕН ИСО 3744 (второй класс точности), ЕН ИСО 3746 (третий класс точности) и ЕН ИСО 9614-2 (второй и третий классы точности) стандартная ошибка воспроизводимости результатов должна составлять 0,5—3,0 дБ.

ДА.8 Информация, которая должна быть записана

Информация, которая должна быть записана, соответствует всем техническим требованиям системы правил оценки шума. Любые отклонения от этой системы правил оценки шума и/или от основных используемых стандартов по эмиссии шума должны быть документированы вместе с техническими обстоятельствами, обусловившими такие отклонения.

ДА.9 Информация, которая должна сообщаться

Доклад о проведении испытаний должен включать в себя информацию, которую производитель требует для подготовки декларации об уровне шума или пользователь требует для подтверждения декларируемых значений.

Как минимум, должна быть включена следующая информация:

- идентификация компании-производителя, тип машины, модель, серийный номер и год выпуска;
- ссылка на основные использованные стандарты определения эмиссии шума;
- описание рабочих условий в процессе измерения и положения рабочей станции или других рабочих положений;
- установленный уровень эмиссии звука.

ДА.10 Декларирование (информация) и проверка значений уровня выделения шума

Декларация об уровне эмиссии шума должна быть подготовлена в двух экземплярах в соответствии с ЕН ИСО 4871.

Следует сообщать значения уровня эмиссии шума $L(L_{pA}$ и $L_{WA})$ и соответствующие коэффициенты отклонений $K(K_{pA}$ и $K_{WA})$ согласно ЕН 292-2:1991 (приложение А, подпункт 1.7.4, перечисление f) и данному приложению.

Ожидаемые коэффициенты недостоверности K_{pA} и K_{WA} должны иметь значения, представленные в следующей таблице.

Стандарт	Класс точности 2 $K_{2A} \leq 2$ дБ	Класс точности 3 $K_{2A} = 2-5$ дБ
ЕН ИСО 11204	$K_{pA} = 3$ дБ	$K_{pA} = 4$ дБ
ЕН ИСО 3744	$K_{WA} = 3$ дБ	—
ЕН ИСО 3746	—	$K_{WA} = 4$ дБ
ЕН ИСО 9614-1 и ЕН ИСО 9614-2	$K_{WA} = 3$ дБ	$K_{WA} = 4$ дБ

Декларация об уровне эмиссии шума должна специально констатировать, что значения уровня звукового давления определены в соответствии с системой правил оценки уровня шума и основными стандартами ЕН ИСО 3744 или ЕН ИСО 9614-1 соответственно ЕН ИСО 9614-1 или ЕН ИСО 9614-2. Если это не соответствует истине, декларация о шуме должна точно указывать, какие были отклонения от системы правил оценки шума (настоящее приложение) и/или основных стандартов.

Для подтверждения должна быть проведена проверка в соответствии с ЕН ИСО 4871:1996 при использовании тех же самых условий монтажа, установки и работы, которые были использованы при первоначальном определении значений эмиссии шума.

Примечание — Настоящее приложение совпадает с текстом приложения В (нормативное) «Система правил анализа шума. Второй или третий класс точности» стандарта ЕН 13289:2001 и приводится как справочное, т. к. исключено из стандарта, поскольку в национальном стандарте применены правила анализа шума и методы измерения звукового давления, изложенные в соответствующих национальных стандартах ГОСТ 12.1.003—83, ГОСТ 12.1.050—86 и ГОСТ Р 51402—99.

**Приложение ДБ
(справочное)**

**Условия настоящего Европейского стандарта, содержащие необходимые требования
или другие условия Директив ЕС**

Настоящий европейский стандарт подготовлен по поручению, данному CEN Европейской комиссией и Европейской ассоциацией свободной торговли, и поддерживает основные требования Директивы по машиностроению 98/37/ЕС с поправками Директивы 98/79/ЕС.

Соответствие этого стандарта обеспечивается посредством подчинения специальным необходимым требованиям Директивы, касающейся и связанной с правилами Европейской ассоциации свободной торговли.

ПРЕДУПРЕЖДЕНИЕ. Другие требования и другие Директивы ЕС могут применяться к продукту(ам), входящему(им) в область применения настоящего стандарта.

Примечание — Настоящее приложение совпадает с текстом приложения ZA (информативное) «Условия настоящего Европейского стандарта, содержащие необходимые требования или другие условия Директив ЕС» стандарта EN 13289:2001 и приводится как справочное, т. к. исключено из текста стандарта, поскольку действует только для государств — членов Европейского Союза.

Приложение ДВ
(справочное)

**Сведения о соответствии ссылочных национальных и межгосударственных стандартов
международным стандартам, использованным в качестве ссылочных
в примененном европейском региональном стандарте**

Таблица ДВ.1

Обозначение ссылочного национального, межгосударственного стандарта	Степень соответствия	Обозначение и наименование ссылочного международного стандарта
ГОСТ Р ИСО 13849-1—2003	IDT	ИСО 13849-1:99 «Безопасность оборудования. Элементы систем управления, связанные с безопасностью. Часть 1. Общие принципы конструирования»
ГОСТ Р 51402—99	IDT	ИСО 3746—95 «Шум машин. Определение уровней звуковой мощности источников шума по звуковому давлению. Ориентировочный метод с использованием измерительной поверхности над звукоотражающей плоскостью»
ГОСТ Р МЭК 60204-1—2007	IDT	МЭК 60204-1:2005 «Безопасность машин. Электрооборудование машин и механизмов. Часть 1. Общие требования»
ГОСТ 14254—96	IDT	МЭК 529—89 «Степени защиты, обеспечиваемые оболочками. (Код IP)»
ГОСТ 31191.1—2004	MOD	ИСО 2631-1:1997 «Вибрация и удар. Измерение общей вибрации и оценка ее воздействия на человека. Часть 1. Общие требования»
ГОСТ 31319—2006	MOD	ЕН 14253:2006 «Вибрация. Измерение общей вибрации и оценка ее воздействия на человека. Требования к проведению измерений на рабочих местах»
<p>Примечание — В настоящей таблице использованы следующие условные обозначения степени соответствия стандартов:</p> <ul style="list-style-type: none"> - IDT — идентичный стандарт; - MOD — модифицированный стандарт. 		

**Приложение ДГ
(справочное)**

**Сопоставление структуры настоящего стандарта со структурой
примененного в нем европейского регионального стандарта**

Таблица ДГ.1

Структура европейского регионального стандарта	Структура настоящего стандарта
1 Область применения	1 Область применения
2 Нормативные ссылки	2 Нормативные ссылки
3 Термины и определения	3 Термины и определения
См. раздел 1	4 <i>Устройство и принцип действия</i>
4 Перечень опасностей	5 Перечень <i>существенных</i> опасностей
4.1 Механические опасности	5.1 Механические опасности
4.2 Электрические опасности	5.2 Электрические опасности
4.3 Термическая опасность	5.3 Термическая опасность
4.4 Опасность шума	5.4 Опасности, обусловленные шумом
4.5 Вибрационная опасность	5.5 Вибрационная опасность
4.6 Опасность, связанная со скольжением, потерей равновесия и падением	5.6 Опасность, связанная со скольжением, потерей равновесия и падением
4.7 Опасность, связанная с пренебрежением гигиеническими требованиями	5.7 Опасности, обусловленные <i>несоблюдением</i> гигиенических требований
4.8 Вредные вещества	—
5 Требования по безопасности и/или предельные значения	6 Требования по безопасности и <i>гигиене</i>
5.1 Механические опасности	6.1 <i>Требования, обеспечивающие</i> механическую безопасность
5.2 Электрические опасности	6.2 <i>Требования, обеспечивающие</i> электрическую безопасность
5.3 Термическая опасность	6.3 <i>Требования, обеспечивающие</i> термическую безопасность
5.4 Снижение уровня шума	См. 6.5.6
5.5 Вибрационная опасность	См. 6.5.7
5.6 Защитные меры против скольжения, потери равновесия и падения	6.4. Защитные меры против скольжения, потери равновесия и падения
5.7 Защитные меры против опасностей, связанных с пренебрежением гигиеническими требованиями	6.5 <i>Санитарно-гигиенические</i> требования
—	6.5.1 <i>Общие требования</i>
5.7.1 Пищевая зона	6.5.2 Пищевая зона
5.7.2 Зона распыления	6.5.3 Зона распыления
5.7.3 Непищевая зона	6.5.4 Непищевая зона

Продолжение таблицы ДГ.1

Структура европейского регионального стандарта	Структура настоящего стандарта
5.8 Вредные вещества	—
—	6.5.5 Санитарная обработка и очистка сушилок/охладителей
См. 5.4	6.5.6 Требования к соблюдению санитарных норм по уровню шума
См. 5.5	6.5.7 Требования к соблюдению санитарных норм по уровню вибрации
6 Проверка требований безопасности и/или их предельных значений	7 Проверка соблюдения основных требований безопасности и санитарно-гигиенических норм
7 Информация для использования	8 Информация для пользователя
—	8.1 Общие требования
7.1 Техническая информация	8.2 Руководство по эксплуатации
7.2 Индикаторы	См. 8.2
7.3 Маркировка	9 Требования к маркировке
Приложение А (нормативное) Принципы конструирования для обеспечения возможности чистки оборудования	Приложение А (обязательное) Требования к конструкции, обеспечивающие возможность чистки оборудования для сушки и охлаждения макаронных изделий
Приложение В (нормативное) Система правил анализа шума — Второй или третий класс точности	Приложение ДА (справочное) Система правил анализа шума. Второй или третий класс точности
Приложение ЗА (информативное) Условия настоящего Европейского стандарта, содержащие необходимые требования или другие условия Директив ЕС	Приложение ДБ (справочное) Условия настоящего Европейского стандарта, содержащие необходимые требования или другие условия Директив ЕС
Библиография	—
—	Приложение ДВ (обязательное) Сведения о соответствии ссылочных национальных и межгосударственных стандартов международным стандартам, использованным в качестве ссылочных в примененном европейском региональном стандарте
—	Приложение ДГ (справочное) Сопоставление структуры настоящего стандарта со структурой примененного европейского регионального стандарта
—	Библиография

Библиография

- [1] Методические рекомендации по разработке и подготовке к принятию проектов технических регламентов. Утверждены Министерством промышленности и энергетики Российской Федерации
- [2] СН 2.2.4/2.1.8.562—96 Шум на рабочих местах, в помещениях жилых и общественных зданий и на территории жилой застройки
- [3] ГН 2.2.5.13—03 Предельно допустимые концентрации (ПДК) вредных веществ в воздухе рабочей зоны
- [4] Правила устройства электроустановок (ПУЭ), издание 7

Ключевые слова: сушилка, предварительная сушилка вибрационного типа, ленточная сушилка, сушилка для фигурных макаронных изделий, сушилка для длинных макаронных изделий, охладитель (стабилизатор), изолирующая панель, люлька, пищевая зона; зона распыления, опасная зона, объединенные поверхности, сопряженные поверхности, требования безопасности и гигиены

Редактор *Л.В. Коретникова*
Технический редактор *В.Н. Прусакова*
Корректор *М.В. Бучная*
Компьютерная верстка *А.В. Бестужевой*

Сдано в набор 13.01.2012. Подписано в печать 01.02.2012. Формат 60×84¹/₈. Гарнитура Ариал.
Усл. печ. л. 4,18. Уч.-изд. л. 3,40. Тираж 122 экз. Зак. 104.

ФГУП «СТАНДАРТИНФОРМ», 123995 Москва, Гранатный пер., 4.
www.gostinfo.ru info@gostinfo.ru
Набрано во ФГУП «СТАНДАРТИНФОРМ» на ПЭВМ.
Отпечатано в филиале ФГУП «СТАНДАРТИНФОРМ» — тип. «Московский печатник», 105062 Москва, Пялин пер., 6.