
ФЕДЕРАЛЬНОЕ АГЕНТСТВО
ПО ТЕХНИЧЕСКОМУ РЕГУЛИРОВАНИЮ И МЕТРОЛОГИИ



НАЦИОНАЛЬНЫЙ
СТАНДАРТ
РОССИЙСКОЙ
ФЕДЕРАЦИИ

ГОСТ Р
54288—
2010

УГЛЕВОДОРОДЫ НЕФТЯНЫЕ СВЕТЛЫЕ ЖИДКИЕ

Количественное определение следов серы методом
окислительной микрокулометрии

Издание официальное



Москва
Стандартинформ
2012

Предисловие

Цели и принципы стандартизации в Российской Федерации установлены Федеральным законом от 27 декабря 2002 г. № 184-ФЗ «О техническом регулировании», а правила применения национальных стандартов Российской Федерации — ГОСТ Р 1.0—2004 «Стандартизация в Российской Федерации. Основные положения»

Сведения о стандарте

1 ПОДГОТОВЛЕН Открытым акционерным обществом «Всероссийский научно-исследовательский институт по переработке нефти» (ОАО «ВНИИ НП») на основе собственного аутентичного перевода на русский язык стандарта, указанного в пункте 4

2 ВНЕСЕН Техническим комитетом по стандартизации ТК 31 «Нефтяные топлива и смазочные материалы»

3 УТВЕРЖДЕН И ВВЕДЕН В ДЕЙСТВИЕ Приказом Федерального агентства по техническому регулированию и метрологии от 27 декабря 2010 г. № 1129-ст

4 Настоящий стандарт идентичен стандарту ASTM D 3120—08 «Определение следовых количеств серы в светлых жидких нефтяных углеводородах методом окислительной микрокулометрии» (ASTM D 3120—08 «Standard test method for trace quantities of sulfur in liquid petroleum hydrocarbons by oxidative microcoulometry»).

Наименование настоящего стандарта изменено относительно наименования указанного стандарта ASTM для приведения в соответствие с ГОСТ Р 1.5—2004 (подраздел 3.5).

При применении настоящего стандарта рекомендуется использовать вместо ссылочных стандартов соответствующие им национальные стандарты Российской Федерации и межгосударственные стандарты, сведения о которых приведены в дополнительном приложении ДА

5 ВВЕДЕН ВПЕРВЫЕ

Информация об изменениях к настоящему стандарту публикуется в ежегодно издаваемом информационном указателе «Национальные стандарты», а текст изменений и поправок — в ежемесячно издаваемых информационных указателях «Национальные стандарты». В случае пересмотра (замены) или отмены настоящего стандарта соответствующее уведомление будет опубликовано в ежемесячно издаваемом информационном указателе «Национальные стандарты». Соответствующая информация, уведомление и тексты размещаются также в информационной системе общего пользования — на официальном сайте Федерального агентства по техническому регулированию и метрологии в сети Интернет

© Стандартиформ. 2012

Настоящий стандарт не может быть полностью или частично воспроизведен, тиражирован и распространен в качестве официального издания без разрешения Федерального агентства по техническому регулированию и метрологии

Содержание

1 Область применения	1
2 Нормативные ссылки	1
3 Сущность метода	2
4 Значение и применение	2
5 Мешающие факторы	2
6 Аппаратура	3
7 Реактивы и материалы	5
8 Вопросы безопасности	7
9 Отбор проб	8
10 Подготовка аппаратуры	8
11 Калибровка и стандартизация	8
12 Гарантия качества (QA)	10
13 Проведение испытания	11
14 Расчеты	11
15 Прецизионность и отклонение	14
Приложение X1 (справочное) Контроль качества (QC)	14
Приложение X2 (справочное) Вывод уравнений для кулонометрических расчетов, использованных в разделе 14	15
Приложение ДА (справочное) Сведения о соответствии ссылочных стандартов ссылочным национальным стандартам Российской Федерации (и действующим в этом качестве межгосударственным стандартам)	17

УГЛЕВОДОРОДЫ НЕФТЯНЫЕ СВЕТЛЫЕ ЖИДКИЕ

Количественное определение следов серы
методом окислительной микрокулометрии

Light liquid petroleum hydrocarbons. Determination of trace quantities of sulfur by oxidative microcoulometry

Дата введения — 2012—07—01

1 Область применения

1.1 Настоящий стандарт устанавливает метод определения концентрации серы в пределах от 3,0 до 1000 мг/кг в светлых жидких углеводородах и топливах, содержащих оксигенаты, кипящих при температуре от 26 °С до 274 °С (от 80 °F до 525 °F).

Примечание — Предварительные данные показали, что настоящий метод испытания также применим для определения серы в денатурированном топливном этаноле (ASTM D 4806), моторном топливе для двигателей с искровым зажиганием (ASTM D 4814), топливном этаноле (Ed 75-Ed 85) (ASTM D 5798) или топливных бензиновых смесях, содержащих оксигенаты, с концентрацией этанола более 10 %. Однако прецизионность для указанных материалов не определялась. В настоящее время подкомитет D 02.03 разрабатывает формулировку прецизионности для указанных выше материалов.

1.2 Другие материалы, находящиеся в пределах температуры отбора фракций, указанных в 1.1, но с концентрацией серы выше 1000 мг/кг, можно испытывать, разбавляя их, чтобы ввести в рамки установленного выше предела. Кроме того, настоящим методом могут быть испытаны образцы топлив с пределами кипения, выходящими за установленные границы, например дизельные и биодизельные топлива.

1.3 Значения, приведенные в единицах системы СИ, следует рассматривать как стандартные. Значения, приведенные в единицах системы дюйм-фунт, приведены только для информации. Предпочтительными единицами являются миллиграммы на килограмм (мг/кг).

1.4 В настоящем стандарте не предусмотрено рассмотрение всех вопросов обеспечения безопасности, связанных с его использованием. Пользователь настоящего стандарта несет ответственность за принятие соответствующих мер безопасности и за сохранение здоровья персонала, а также определяет целесообразность применения законодательных ограничений перед его использованием. Формулировки особых случаев опасности приведены в разделах 7—9.

2 Нормативные ссылки

В настоящем стандарте использованы нормативные ссылки на следующие стандарты:

ASTM D 1193 Спецификация на воду-реактив (ASTM D 1193, Specification for reagent water)

ASTM D 1298 Метод определения плотности, относительной плотности (удельного веса) или плотности по API сырой нефти и жидких нефтепродуктов ареометром (ASTM D 1298, Test method for density, relative density (specific gravity), or crude petroleum and liquid petroleum products by hydrometer method)

ASTM D 4052 Метод определения плотности и относительной плотности жидкостей цифровым плотномером (ASTM D 4052, Test method for density and relative density of liquids by digital density meter)

ASTM D 4057 Руководство по ручному отбору проб нефти и нефтепродуктов (ASTM D 4057, Practice for manual sampling of petroleum and petroleum products)

ASTM D 4177 Руководство по автоматическому отбору проб нефти и нефтепродуктов (ASTM D 4177, Practice for automatic sampling of petroleum and petroleum products)

ASTM D 4806 Спецификация денатурированного топливного этанола для смешения его с бензинами, применяемыми в моторных топливах для двигателей с искровым зажиганием (ASTM D 4806, Specification for denatured fuel ethanol for blending with gasolines for use as automotive spark-ignition engine fuel)

ASTM D 4814 Спецификация топлива для моторных двигателей с искровым зажиганием (ASTM D 4814, Specification for automotive spark-ignition engine fuel)

ASTM D 5798 Спецификация топливного этанола (Ed75-Ed85) для моторных двигателей с искровым зажиганием (ASTM D 5798, Specification for fuel ethanol (Ed75-Ed85) for automotive spark-ignition engines)

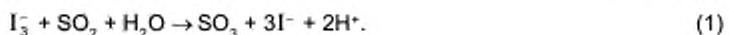
ASTM D 6299 Руководство по применению статистических приемов гарантии качества для оценки работы систем аналитического измерения (ASTM D 6299, Practice for applying statistical quality assurance and control charting techniques to evaluate analytical measurement system performance)

Правила OSHA 29 CFR, параграфы 1910.1000 и 1910.1200 (OSHA Regulations 29 CFR, paragraphs 1910.1000 and 1910.1200)

3 Сущность метода

3.1 Жидкий образец вводят в трубку для пиролиза, в которой поддерживают температуру 900 °С—1200 °С и через которую протекает поток газа, содержащий 50 %—80 % кислорода и 20 %—50 % инертного газа (например, аргона, гелия и т. д.). При окислительном пиролизе сера превращается в двуокись серы, которая затем попадает в титровальную ячейку, где она реагирует с ионом трииодида, присутствующим в электролите. Израсходованный при этом триоидид кулонометрически восстанавливается, и суммарный ток ($I \cdot t$), требуемый для его восстановления, является мерой содержания серы, присутствующей в испытуемом образце.

3.2 По мере поступления двуокиси серы в титровальную ячейку в ней происходит следующая реакция



Израсходованный в приведенной выше реакции ион трииодида генерируется кулонометрически в соответствии со следующей реакцией



3.3 Эти микроэквиваленты иона трииодида равны числу микроэквивалентов иона SO_2 в титруемом образце, поступающих в титровальную ячейку.

4 Значение и применение

4.1 Настоящий метод испытания используют для определения концентрации серы в светлых жидких углеводородах, бензине и дизельных топливах и их присадках, где такие концентрации серы могут быть вредны при их производстве, эксплуатации и использовании. Измерение концентрации серы при производстве бензина и дизельного топлива и в окончательном продукте требуется как для урегулирования, так и для обеспечения вероятного максимального срока службы каталитических конверторов, используемых в автомобильной промышленности.

5 Мешающие факторы

5.1 Настоящий метод испытания можно применять при общей концентрации галоидов, превышающей в 10 раз уровень серы, и общей концентрации азота, превышающей в 1000 раз уровень серы.

5.1.1 Для достижения количественного определения серы по настоящему методу необходимо точно следовать указаниям, и все возможные источники загрязнения серой должны быть устранены.

5.2 Настоящий метод испытаний неприменим при общем содержании в образце тяжелых металлов (например, Ni, V, Pb и т. д.) более 500 мг/кг (ppm).

6 Аппаратура

6.1 Можно использовать трубку для пиролиза и печь любой формы, но они должны соответствовать определенным параметрам. На рисунке 1 представлена типичная аппаратура, используемая в настоящее время.

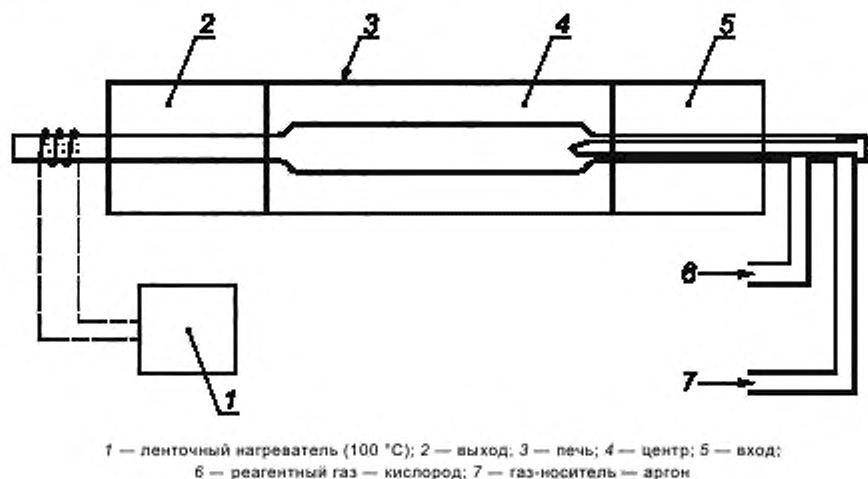
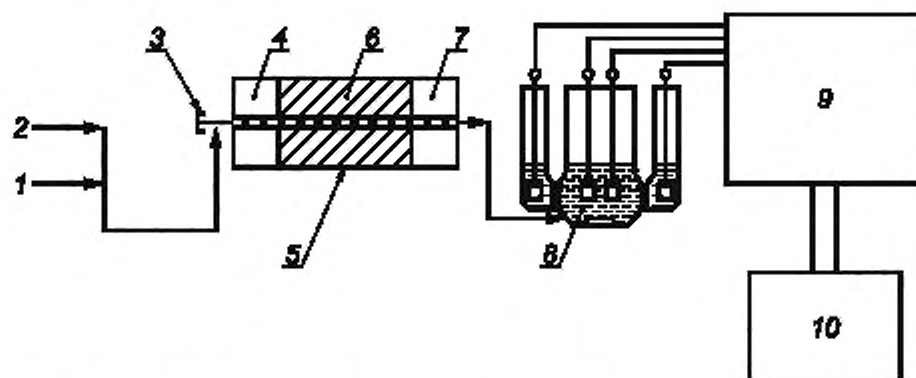


Рисунок 1 — Типичная трубка для пиролиза

6.2 Типичный комплект кулонометрического аппарата и схема потока окислительного газа через него для определения следов серы представлены на рисунке 2.



1 — кислород; 2 — аргон; 3 — мембрана для ввода образца; 4 — вход; 5 — пиролизная печь; 6 — зона пиролиза; 7 — выход;
8 — титрационная ячейка; 9 — микрокулометр; 10 — потенциометрический самелисец

Рисунок 2 — Схема типичного кулонометрического аппарата для определения следов серы

6.3 Печь, обеспечивающая температуру 900 °С—1200 °С, достаточную для полного термического разложения органической матрицы и полного окисления органически связанной серы до SO_2 . Наличие независимо регулируемых температурных зон на входе и выходе не является обязательным. Можно использовать электрическую печь.

6.4 Трубка для пиролиза, изготовленная из кварца и сконструированная таким образом, что образец испаряется в нагретой зоне перед печью и переносится инертным газом-носителем в зону окисле-

ния, где испарившийся образец смешивается с кислородом и термически разлагается. Входное отверстие должно быть достаточно большим, чтобы лодочка с образцом полностью помещалась в зоне окисления трубки для пиролиза или можно было непосредственно вводить образец в нагреваемую зону перед печью. Трубка для пиролиза должна иметь боковые колена для ввода кислорода и инертного газа-носителя.

6.5 Титровальная ячейка состоит из пары электродов: измерительного электрода и электрода сравнения для определения изменений концентрации иона триодида; пары генераторных электродов: анодного и катодного электродов для поддержания постоянной концентрации иона триодида; входного отверстия для газообразного образца из трубки для пиролиза; выходного отверстия для выхода из титровальной ячейки отработавших газов.

Электрод сравнения может быть электродом, изготовленным из двух материалов — Ag/AgCl, или в виде платиновой проволоки в заполненной наполовину ячейке с насыщенным триоидом.

Измерительный электрод, а также анодный и катодный электроды генератора изготавливают из платины. Ячейка для титрования должна быть такой, чтобы перемешивание можно было выполнить магнитной мешалкой, потоком газа или другими подходящими способами. Можно использовать другие измерительный электрод и электрод сравнения, если они отвечают требованиям настоящего метода испытания.

П р и м е ч а н и е — Следует соблюдать аккуратность, чтобы не было чрезмерного перемешивания и чтобы не повредить электроды мешалкой. Достаточно легкого завихрения при перемешивании.

6.6 Микрокулометр — аппарат с регулировкой процессов затухания и возрастания, должен обеспечивать измерение потенциала пары «измерительный электрод — электрод сравнения» и сравнение этого потенциала с потенциалом смещения. Титрант восстанавливается путем усиления этой разности потенциалов и передачи этой разности к паре генераторных электродов «рабочий электрод — вспомогательный электрод». Микрокулометр суммирует количество использованного тока, рассчитывает эквивалентную массу титруемой серы и концентрацию серы в образце.

6.7 Ленточный самописец (любой), предназначенный для сбора данных и построения графика зависимости потенциала (mV) от объема вводимого в процессе анализа титранта в ячейку для титрования.

6.8 Контроллеры потока. Аппарат должен быть оборудован контроллерами потока, обеспечивающими постоянную подачу кислорода и инертного газа-носителя.

6.9 Трубка с осушителем. Окисление образца сопровождается образованием водяного пара, который, если допустить его конденсацию между входом и выходом трубки для пиролиза и ячейкой для титрования, будет абсорбировать образовавшийся SO_2 . В результате получают низкую степень превращения. Для предотвращения этого помещают трубку для дегидратации с фосфорной кислотой между ячейкой для титрования и выходом трубки для пиролиза. Можно применять другие способы, например использовать ленточный нагреватель или трубки, отводящие влагу, если при этом показатели прецизионности соответствуют установленным для данного метода.

6.10 Шприцы для отбора проб. Необходим микрошприц, обеспечивающий точную подачу от 5 до 80 см³ образца. Вводимый объем не должен превышать 80 % вместимости шприца.

6.11 Система ввода образца. Можно использовать любой тип системы ввода образца.

6.11.1 Система ввода лодочки. Вход трубки для пиролиза герметично соединяется (припаивается) с системой ввода лодочки. Система обеспечивает охлажденную зону перед печью для лодочки с образцом до количественного введения образца в лодочку и продувается инертным газом-носителем. Затем механизм, перемещающий лодочку, полностью вводит лодочку в зону окисления печи.

Механизм перемещения должен продвигать и выводить лодочку для образца в зону и из зоны окисления печи с регулируемой и постоянной скоростью (см. примечание к 6.11.2).

6.11.1.1 Охладитель ввода лодочки (любой). Летучесть образца и объем впрыска может потребовать применение устройства, обеспечивающего охлаждение лодочки для образца до введения образца. Настоятельно рекомендуются термоэлектрические охладители или устройства рециркуляции охлажденной жидкости. Охлаждение лодочек с образцом между анализами может оказаться эффективным при условии, что объем образца не слишком большой.

6.11.1.2 Лодочки для образца изготовлены из кварца или из другого подходящего материала, который не будет вступать в реакцию с анализируемым образцом или соединениями серы, и должны выдерживать высокие температуры в условиях настоящего метода испытания.

6.11.2 Система ввода микрошприца должна подавать определенную массу образца из него в нагретую область перед зоной окисления трубки для пиролиза с регулируемой и постоянной скоростью. Там образец испаряется, и поток инертного газа-носителя, продувающий нагреваемую зону, переносит испарившийся образец в зону окисления пиролизной печи. Необходим регулируемый механизм переключения, обеспечивающий впрыскивание образца из микрошприца при постоянной скорости от 0,5 до 1,0 см³/с (см. примечание).

Примечание — Следует соблюдать осторожность, чтобы не вводить образец слишком быстро в зону окисления печи и не ускорить его сжигание в трубке для пиролиза. Программируют систему ввода образца для подачи образца при достаточно контролируемой и определенной скорости, чтобы предотвратить любое неполное сжигание побочных продуктов (кокс или сажа), образующихся на выходе из трубки для пиролиза.

6.12 Весы с точностью взвешивания $\pm 0,01$ мг.

7 Реактивы и материалы

7.1 Чистота реактивов. Во всех испытаниях должны быть использованы реактивы х. ч. Если не указано иное, то все реактивы должны соответствовать спецификациям Комитета по реагентам для аналитической химии Американского химического общества, если спецификации доступны¹⁾. Реактивы другой степени чистоты можно использовать, если подтверждена гарантия, что реактив имеет степень чистоты, позволяющую его использование без снижения точности определения.

7.2 Чистота воды. Если нет иных указаний, ссылки на воду следует понимать как ссылки на реактивную воду, соответствующую ASTM Д 1193, типы II и III.

7.3 Кварцевая вата высокого класса качества.

7.4 Уксусная кислота (CH₃COOH). Ледяная уксусная кислота с удельным весом, равным 1,05 г/см³ (**Предупреждение** — Яд. Коррозионно-агрессивна. Горючая. При приеме внутрь может привести к смертельному исходу. Возможны сильные ожоги. Вредна при вдыхании).

7.5 Фосфорная кислота (85 % масс.). Ортофосфорная кислота (H₃PO₄) (**Предупреждение** — Яд. Коррозионно-агрессивна. При приеме внутрь может привести к смертельному исходу. Вызывает сильные ожоги).

7.6 Инертный газ. Аргон или гелий высокого класса чистоты (HP) (не менее 99,995 %), используемые в качестве газов-носителей (**Предупреждение** — Сжатый газ под высоким давлением. Уменьшает в атмосфере содержание кислорода для дыхания).

7.7 Кислород. Газ высокого класса чистоты (HP) (не менее 99,995 %), используемый в качестве газа-реактива (**Предупреждение** — Кислород существенно ускоряет сжигание).

7.8 Газовые регуляторы. Для кислорода и инертного газа-носителя должны быть использованы двухступенчатые газовые регуляторы.

7.9 Растворы электролита для ячейки. Растворяют в мерной колбе 0,5 г йодида калия (KI) и 0,6 г азид натрия (NaN₃) примерно в 500 см³ воды высокой чистоты, добавляют 6 см³ ледяной уксусной кислоты (CH₃COOH) и доводят до метки — 1000 см³ или следуют спецификациям изготовителя.

Примечание — Следует соблюдать осторожность и хранить большие количества электролита в темном месте. Рекомендуется каждые три месяца готовить свежий электролит.

7.10 Азид натрия (NaN₃), мелкие гранулы (**Предупреждение** — Токсичен. Вызывает раздражение глаз и кожи. Взрывоопасен).

7.11 Йодид калия (KI), мелко гранулированный.

7.12 Хлорид калия (KCl), мелко гранулированный. Используют для электрода сравнения из двух материалов, 1M Ag/AgCl.

7.13 Нитрат калия (KNO₃), мелко гранулированный. Используют для электрода сравнения из двух материалов, 1M Ag/AgCl.

7.14 Йод (I) размером частиц 20 меш или менее для насыщенного электрода сравнения.

¹⁾ Химические реактивы, Спецификации Американского химического общества, American Chemical Society, Washington DC. Для оценки возможности использования реагентов, не перечисленных в спецификации Американского химического общества, следует обращаться к Annual Standards for Laboratory Chemicals, BDH Ltd., Poole, Dorset, U.K., и к United States Pharmacopeia and National Formulary, U.S. Pharmaceutical Convention, Inc. (USPC), Rockville, MD.

7.15 Тoluол, ксилолы, изооктан, х. ч. (можно применять другие растворители, аналогичные тем, которые встречаются в анализируемых образцах). Требуется корректировка холостого опыта по растворителю, обусловленная серой, присутствующей в растворителях, применяемых для приготовления стандарта и разбавления образца (**Предупреждение** — Воспламеняющиеся растворители. Вредны при вдыхании. Пары могут явиться причиной пожара).

Примечание — Применение растворителей с недетектируемым (неопределяемым) уровнем серы относительно содержания серы в образце может сделать ненужной корректировку растворителя по холостому опыту.

7.16 Дибензотиофен — FW 184,26; 17,399 % масс. по S.

Примечание — Применение растворителей с недетектируемым (неопределяемым) уровнем серы относительно содержания серы в образце может сделать ненужной корректировку растворителя по холостому опыту.

7.17 *n*-Бутилсульфид — FW 146,29; 21,92 % масс. по S.

Примечание — Применение растворителей с недетектируемым (неопределяемым) уровнем серы относительно содержания серы в образце может сделать ненужной корректировку растворителя по холостому опыту.

7.18 Тионафтен (бензотиофен) — FW 134,20; 23,90 % масс. по S.

Примечания

1 Применение растворителей с недетектируемым (неопределяемым) уровнем серы относительно содержания серы в образце может сделать ненужной корректировку растворителя по холостому опыту.

2 Если необходимо, то можно применять корректировку на химические примеси.

7.19 Сера, стандартный раствор (приблизительно 1000 мг S/cm³); готовят исходный раствор, аккурратно взвесив приблизительно 0,5748 г дибензотиофена или 0,4652 г *n*-бутилсульфида или 0,4184 г тионафтена в мерную колбу типа А объемом 100 см³. Доливают до метки выбранным растворителем. Этот исходный раствор потом можно разбавлять для приготовления рабочих и калибровочных стандартных образцов (стандартов) серы, как указано в таблицах 1—3 (см. примечания)

$$\text{мкг S/cm}^3 = \frac{ABC 10^6}{100 \text{ см}^3}, \quad (3)$$

где *A* — количество стандартного образца, г;

B — массовая доля серы S в стандартном образце;

C — массовая доля чистого стандартного образца в реактиве (степень его чистоты), % масс.

Примечания

1 Рабочие и калибровочные стандартные образцы, приготовленные на регулярной основе, рекомендуются в зависимости от частоты применения и срока годности. Обычно у исходных растворов срок годности составляет около 3 мес.

2 Калибровочные стандартные образцы можно приготовить и разбавить по «масса/масса», если результаты расчета точно установлены, чтобы их согласовать.

3 Можно использовать исходные, рабочие и калибровочные стандартные образцы из коммерческих источников, если после проверки на точность они соответствуют характеристикам настоящего метода испытания.

Т а б л и ц а 1 — Рекомендуемое приготовление рабочих стандартов

Концентрация рабочего стандарта, мкг S/cm ³	Концентрация исходного раствора, мкг S/cm ³	Объем исходного стандарта, см ³	Общий объем рабочего стандарта, см ³
500	1000	25	50
50	1000	5	100
10	500 ^A	2	100
^A Рабочий стандарт.			

Т а б л и ц а 2 — Рекомендуемые калибровочные стандартные образцы в зависимости от желаемого калибровочного диапазона

Калибровочный диапазон, мг S/kg	Концентрация калибровочных стандартных образцов, мг S/cm ³		
	Концентрация 1	Концентрация 2	Концентрация 3
Следы — 2,5	0,2	1,0	2,5
0,5 — 50	0,2	5	50
1,0 — 250	0,5	10	250
2,5 — 500	1,0	25	500
5,0 — 1000	2,5	50	1000

Т а б л и ц а 3 — Рекомендуемое приготовление калибровочных стандартных образцов

Концентрация рабочего стандарта, мкг S/cm ²	Объем рабочего стандарта, см ²	Общий объем калибровочного стандарта, см ²	Концентрация калибровочного стандарта, мкг S/cm ²
10	2	100	0,2
10	5	100	0,5
50	2	100	1,0
50	5	100	2,5
50	10	100	5,0
500	5	100	25
500	10	100	50
1000 ^A	25	100	250
500	—	—	500
1000 ^A	—	—	1000 ^A

^A Стандартный (исходный) раствор.

7.20 Сера, стандартный рабочий раствор; готовят рабочие стандарты, как указано в таблице 1, используя стандартную мерную пипетку типа А.

7.21 Образцы гарантии качества (QA). Образцы, являющиеся нефтяными материалами или стандартными продуктами с известным содержанием серы, которые не использовались при получении калибровочной кривой аппаратуры. Эти образцы (QA) должны использоваться для проверки достоверности процесса испытания, как указано в разделе 11. В наличии должно быть достаточное количество образца QA для предполагаемого периода применения, образец должен быть однородным и стабильным при хранении и в ожидаемых условиях.

8 Вопросы безопасности

8.1 Испытание по настоящему методу проводят при высокой температуре. Необходимо соблюдать крайнюю осторожность в случае применения воспламеняющихся материалов вблизи печи.

8.2 Следует соблюдать действующие в настоящее время правила и протоколы поставщика данных по безопасности материалов, используемых в настоящем методе испытания.

9 Отбор проб

9.1 Пробу для испытания получают в соответствии с АСТМ Д 4057 и АСТМ Д 4177. Чтобы сохранить летучие компоненты, имеющиеся в некоторых пробах, их не хранят открытыми дольше, чем это необходимо. После отбора пробы следует проводить анализ как можно быстрее, чтобы предотвратить загрязнение или потерю серы в результате незащищенности или контакта с контейнером.

9.1.1 (**Предупреждение** — Пробы, отобранные при температуре ниже комнатной, могут увеличиться в объеме и разорвать контейнер. Поэтому контейнер не следует заполнять пробой доверху, необходимо над пробой оставить достаточное воздушное пространство).

9.2 Если пробу не используют сразу, то перед отбором образца для испытания содержимое контейнера тщательно перемешивают.

10 Подготовка аппаратуры

10.1 Аккуратно вставляют кварцевую трубку для пиролиза в печь и присоединяют линии кислорода и инертного газа-носителя.

10.2 Присоединяют систему перемещения лодочки и систему, приводящую в движение шприц, к трубке для пиролиза.

10.3 Выполняют проверку на утечку в соответствии с инструкциями изготовителя.

10.4 В соответствии с инструкциями изготовителя собирают ячейку для титрования и добавляют все требуемые растворы, включая электролит для ячейки.

10.5 Присоединяют ячейку для титрования к аппарату в соответствии с инструкциями изготовителя.

10.6 Регулируют поток газов и устанавливают температуру печи и инструментальные параметры (технические) в соответствии с инструкциями изготовителя.

10.7 При использовании системы ввода лодочки лодочку для анализа предварительно прокалывают согласно инструкциям изготовителя.

11 Калибровка и стандартизация

11.1 Следуя процедурам, рекомендуемым изготовителем, устанавливают рабочие параметры аппаратуры для внутренней калибровки. Если аппаратура не снабжена внутренней калибровкой, то анализируют холостой раствор и калибровочные стандартные образцы, регистрируют их значения в микрограммах или нанограммах серы и вручную строят калибровочную кривую.

11.2 Калибровочные стандартные образцы

Выбирают по таблице 2 необходимый диапазон калибровки. Для выбранного диапазона готовят соответствующие калибровочные стандартные образцы, указанные в таблице 3. Концентрации калибровочных стандартных образцов, мкг S/cm³, рассчитывают по следующей формуле

$$\text{Концентрация калибровочного стандартного образца} = \frac{A \cdot B}{100}, \quad (4)$$

где A — концентрация рабочего или исходного раствора, мкг S/cm³;

B — количество рабочего или исходного раствора, см³.

Примечания

1 Рекомендуется калибровочная кривая с тремя стандартными образцами. Рекомендуется применять стандартные образцы, охватывающие предполагаемый диапазон концентраций серы в анализируемых образцах. Можно использовать калибровочные кривые с одним или двумя стандартными образцами, а также большие комплекты стандартных образцов, если понятно, что калибровочная кривая является линейной по всему измеряемому диапазону концентрации и стандартные образцы соответствуют значениям характеристик настоящего метода испытания.

2 Использование калибровочных стандартных образцов с разными концентрациями возможно при условии, что они охватывают предполагаемый диапазон концентраций анализируемых образцов и соответствуют значениям характеристик настоящего метода испытания.

11.3 Выбирают соответствующий микрошприц, учитывая объемы образца концентраций серы в стандартных образцах, используемых для калибровки аппаратуры, в соответствии с таблицей 4.

11.4 Перед анализом микрошприц промывают несколько раз образцом. Если в жидкости есть пузырьки, то микрошприц снова промывают и отбирают новый образец.

11.5 Количество образца можно определить с использованием микрошприца по объему или по массе. Количество образца должно составлять не более 80 % вместимости микрошприца.

Т а б л и ц а 4 — Рекомендуемые объемы образца для предполагаемых концентраций серы

Концентрация серы в образце, мг S/кг	Введенный объем образца, мкл	Масса серы, мкг S
Следы — 5,0	80	Следы — 0,25
0,5 — 50	60	0,03 — 1,5
1,0 — 250	30	0,03 — 5,0
2,5 — 500	20	0,05 — 5,0
5,0 — 1000	10	0,05 — 10

11.5.1 Измерение образца по объему

Объем вводимого образца получают, заполняя микрошприц до выбранного объема, отводя поршень так, чтобы нижний мениск образца находился на 10%-ной отметке шкалы шприца, и регистрируют объем жидкости в шприце. После введения образца отводят поршень снова, чтобы нижний мениск жидкости находился на 10%-ной отметке шкалы, и снова регистрируют объем жидкости в шприце. Разница между двумя этими показаниями составляет объем введенного образца.

П р и м е ч а н и е — Можно использовать устройство автоматического отбора проб и впрыска вместо процедуры, описанной для ручного ввода шприцем.

11.5.2 Измерение образца по массе

Шприц для образца взвешивают до и после ввода для того, чтобы определить количество введенного образца. Этот прием обеспечивает большую прецизионность, чем метод измерения объема, при условии, что используют весы с прецизионностью $\pm 0,01$ мг.

11.5.3 Как только микрошприцем будет измерено соответствующее количество образца, образец надлежащим образом количественно переносят в аппарат. Существуют два альтернативных технических приема.

11.5.4 Система ввода лодочки: количественно вводят образец, медленно выпуская содержимое шприца в лодочку для образца, содержащую кварцевую вату, чтобы учесть последнюю каплю с кончика иглы шприца. Удаляют шприц и немедленно начинают анализ. Базовая линия аппарата должна оставаться стабильной до тех пор, пока лодочка не достигнет печи и не начнется испарение образца (см. примечание).

П р и м е ч а н и е — Рекомендуется, при необходимости, уменьшить скорость движения лодочки или остановить лодочку на короткое время, чтобы обеспечить сгорание всего образца и избежать перегрузки системы сжигания.

Программа системы ввода должна сохранять лодочку полностью в зоне окисления печи в течение времени (времени пребывания), достаточного, чтобы полностью окислить образец, прежде чем удалить лодочку с образцом из печи. Следующий ввод образца осуществляют не менее чем через 2 мин после охлаждения лодочки и достижения ею позиции «полного отведения назад» (см. примечания).

П р и м е ч а н и я

1 Время пребывания в печи, требующееся для полного окисления любого оставшегося в лодочке остатка, зависит от матрицы образца. Обычно достаточное время пребывания составляет 120 с. Чтобы обеспечить полное сгорание образца, увеличивают время пребывания лодочки в печи.

2 Степень требуемого охлаждения лодочки до впрыска образца зависит непосредственно от летучести и размера образца. Устройство для охлаждения лодочки, увеличение времени охлаждения лодочки или и то, и другое можно использовать для контроля испаряемости образца до тех пор, пока лодочка не достигнет печи.

11.5.4.1 Уменьшают скорость движения лодочки, размер образца или и то, и другое, если на выходном конце трубки для пиролиза наблюдают нагар или сажу.

Увеличивают время пребывания лодочки в зоне окисления печи, если на лодочке наблюдается нагар или сажа после того, как анализ закончен.

11.5.5 Система ввода шприца

Для непосредственного впрыска аккуратно вставляют иглу шприца во входное отверстие трубки для сжигания и присоединяют шприц к перемещающему механизму. Дают время для испарения с иглы остатков образца (холостой опыт иглы). Как только базовая линия будет установлена, тотчас начинают анализ. Как только образец будет набран в шприц и полностью введен, шприц сразу удаляют, а анализ считают законченным.

Примечание — Чтобы избежать перезагрузки системы сжигания, рекомендуемые скорости впрыскивания образца находятся в диапазоне от 0,5 до 1,0 мкл/с.

11.5.5.1 Уменьшают размер образца, скорость впрыскивания или и то, и другое вместе при непосредственном впрыскивании испытуемого образца в печь, если на выходном конце трубки для пиролиза наблюдают нагар или сажу.

11.6 Одним из двух следующих технических приемов калибруют прибор.

11.6.1 Автоматическая внутренняя калибровка

Измеряют калибровочные стандартные образцы и холостой раствор по одной из процедур, описанных в 11.3—11.5.5. Анализируют холостой раствор и каждый стандартный образец не менее трех раз. Прибор калибруют согласно инструкциям изготовителя. Чтобы определить количество серы в неизвестном образце, используют линейную регрессию первого или второго порядка или калибровочную кривую. Работу системы следует проверять при применении каждый день (раздел 12).

11.6.2 Калибровочная кривая, полученная вручную

Измеряют холостой раствор и калибровочные стандартные образцы по одной из процедур, указанных в 11.3—11.5.5.

Не менее трех раз анализируют холостой раствор и калибровочные стандартные образцы и регистрируют их абсолютные значения в микрограммах или нанограммах серы. Вычитают среднее значение холостого раствора из каждого калибровочного стандартного образца и строят кривую зависимости массы серы, измеренной для каждого калибровочного стандартного образца (ось y), от теоретической массы введенной серы (ось x). Используют линейную регрессию первого или второго порядка и строят калибровочную кривую, чтобы определить количество серы в неизвестном образце. Работу системы следует проверять каждый день применения.

Примечание — Не вся сера образца, находящегося в зоне окисления печи, может быть оттитрована в виде SO_2 . Кроме того, в условиях сильного окисления в трубке для пиролиза какое-то количество серы превращается в SO_3 и не реагирует с титрантом. Соответственно стандарты серы, соответствующие диапазону кипения образца и типу серы, рекомендуются для гарантии адекватной калибровки. Восстановление менее 75 % должно рассматриваться как сомнительное. Если наблюдается восстановление менее 75 %, то оператору рекомендуется проверить кулонометрическую систему, параметры измерения и работу аппаратуры, которые должны быть в надлежащем порядке. При правильной работе аппаратуры восстановление должно быть от 75 % до 90 % (рисунок 3).

11.7 Если доля серы, превращаемой в SO_2 (коэффициент превращения), ниже 75 % стандартных растворов, следует приготовить свежие стандартные образцы, чтобы проверить, изменились ли предыдущие стандартные образцы. Если сохраняются низкие коэффициенты превращения, то следует проверить детали процедуры испытания.

11.8 Очистка и повторная калибровка

Проводят очистку любых частей от нагара и сажи согласно инструкциям изготовителя. После очистки и регулировки согласно инструкциям изготовителя аппарат собирают и проверяют. Калибровку прибора повторяют перед повторным анализом испытуемых образцов.

12 Гарантия качества (QA)

12.1 Подтверждают рабочие характеристики прибора для проведения испытания, анализируя образец контроля качества (QC) после каждой калибровки и далее при применении не реже чем каждый день.

12.2 Если протоколы контроля качества/гарантии качества (QC/QA) уже установлены в условиях испытания, их можно применять для подтверждения надежности результатов испытания.

12.3 При отсутствии протокола контроля качества/гарантии качества (QC/QA), установленного в условиях испытания, контроль качества можно проводить по приложению X1.

13 Проведение испытания

13.1 Согласно процедуре, приведенной в разделе 9, получают испытуемый образец. Концентрация серы в нем должна быть меньше концентрации стандартного образца с самым высоким содержанием серы и больше концентрации стандартного образца с самым низким содержанием серы, используемых в калибровке. При необходимости следует проводить разбавление в пересчете на массу или объем.

13.1.1 Гравиметрическое разбавление (масса/масса)

Регистрируют массу испытуемого образца и общую массу испытуемого образца и растворителя.

13.1.2 Объемное разбавление (масса/объем)

Регистрируют массу испытуемого образца и общий объем испытуемого образца и растворителя.

13.2 Промывают шприц для отбора проб несколько раз неизвестным образцом. По одной из процедур по 11.3—11.5.5 определяют концентрацию серы.

13.3 Для проверки полноты окисления испытуемого образца осматривают трубки для сжигания и другие составляющие части.

13.3.1 Системы ввода лодочки

Уменьшают скорость введения лодочки, размер образца или и то, и другое, если нагар или сажа отмечаются на выходном конце трубки для пиролиза. Увеличивают время пребывания лодочки в зоне окисления печи, если после окончания анализа на лодочке отмечаются нагар и сажа.

13.3.2 Системы ввода шприца

Уменьшают размер образца, скорость ввода или и то, и другое при непосредственном введении испытуемого образца в печь, если на выходном конце трубки для пиролиза наблюдаются нагар и сажа.

13.3.3 Очистка и повторная калибровка

Части с любыми нагароотложениями или сажой очищают согласно инструкциям изготовителя. После очистки и регулировки согласно инструкциям изготовителя аппарат собирают и проверяют на утечку. Перед повторными анализами испытуемых образцов повторяют калибровку прибора.

13.4 Чтобы получить один результат, раствор каждого испытуемого образца измеряют три раза и затем рассчитывают среднее значение.

13.5 Если размер образца рассчитывают по объему, то значения плотности, необходимые для расчетов, должны быть измерены (по методам АСТМ Д 1298, АСТМ Д 4052 или аналогичным методам) при температуре, при которой был испытан образец.

Если размер образца определен по массе, значения плотности не требуются.

14 Расчеты

14.1 Концентрацию серы в испытуемом образце, мг/кг (ppm), рассчитывают по следующим формулам:

$$\text{Сера} = \frac{C \cdot 1000}{MK} \quad \text{или} \quad (5)$$

$$\text{Сера} = \frac{C \cdot 1000}{VD}, \quad (6)$$

где C — масса серы, обнаруженная в испытуемом образце (непосредственно на приборе или рассчитанная вручную по кривой калибровки), мкг;

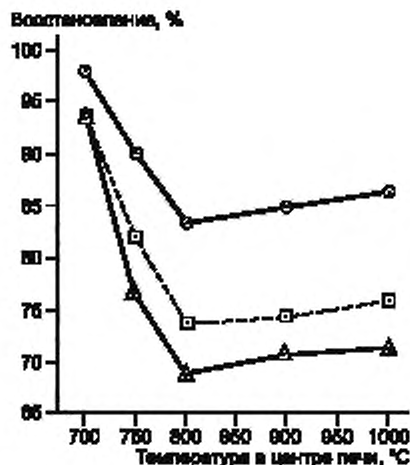
M — масса введенного раствора испытуемого образца, измеренная непосредственно или рассчитанная по измеренному введенному объему и плотности, $V \cdot D$, мг;

K — коэффициент гравиметрического разбавления. Масса испытуемого образца/масса испытуемого образца и растворителя, г/г;

V — объем введенного раствора испытуемого образца, измеренный непосредственно или рассчитанный по введенной массе и плотности, M/D , мкл;

D — плотность образца, г/см³;

1000 — коэффициент для перевода мкг/мг в мг/кг (ppm).



Система окисления серы: тиофан в циклогексане (10 ppm S) с использованием электролита с концентрацией азота, равной 0,08 %

Обозначение	Скорость потока		Соотношение O ₂ /Аргон
	Кислород	Аргон	
○—○	40	160	1:4
□—□	100	100	1:1
△—△	160	40	4:1

Рисунок 3 — Процент восстановления в зависимости от температуры (°C)

15 Прецизионность и отклонение

15.1 Прецизионность настоящего метода испытания определена статистическим исследованием результатов испытания, полученных в двух отдельных лабораторных исследованиях. Подробные сведения первого межлабораторного исследования (случай I) можно найти в исследовательском отчете RR:D02-1036.

Второе межлабораторное исследование (случай II) включало 16 образцов бензина и дизельных топлив, каждый с низким содержанием серы, которые были проанализированы 8 лабораториями. Практический предел количественного определения (PLOQ), равный приблизительно 3 мкг/г S, был определен для образцов бензинов и равен приблизительно 5 мкг/г S для образцов типа дизельных топлив (см. исследовательские отчеты RR: D02-1546 и RR:D02-1547).

15.1.1 Повторяемость

15.1.1.1 Случай I. Расхождение между двумя результатами испытаний, полученными одним и тем же оператором на одном и том же аппарате при постоянных условиях работы на идентичном испытуемом материале при длительном процессе работы при нормальном и правильном выполнении метода, может превышать следующие значения только в одном случае из двадцати, где X — среднearифметическое значение двух результатов испытания

$$r = 0,2802X^{(0,7901)} \quad (7)$$

15.1.1.2 Случай II. Были проанализированы образцы бензина с содержанием серы примерно от 3 до 100 мкг/г и образцы дизельных топлив с содержанием серы примерно от 5 до 40 мкг/г.

Определенные значения повторяемости были следующие:

Бензин: $0,03194(X + 7,4502)^{1,3226}$;

Дизельное топливо: $0,08520(X + 0,65758)$,

где X — среднearифметическое значение параллельных испытаний, мкг/г.

15.1.2 Воспроизводимость

15.1.2.1 Случай I. Расхождение между единичными и независимыми результатами, полученными разными операторами, работающими в разных лабораториях, на идентичном исследуемом матери-

але в течение длительного времени при нормальном и правильном выполнении метода испытания, может превышать следующее значение только в одном случае из двадцати, где X — среднеарифметическое значение двух результатов испытания

$$R = 0,5793 X^{(0,7901)}, \quad (8)$$

15.1.2.2 Случай II. Были проанализированы образцы бензина с содержанием серы примерно от 3 до 100 мкг/г и образцы дизельных топлив с содержанием серы примерно от 5 до 40 мкг/г.

Определенные значения воспроизводимости были следующие:

Бензин: 0,1470 ($X = 7,4502$)^{1,3226};

Дизельное топливо: 0,5152 ($X \neq 0,65758$),

где X — среднеарифметическое значение параллельных испытаний, мкг/г.

15.2 Отклонение

Три стандартных эталонных материала (SRM) Национального института стандартов и технологии (NIST) были проанализированы для определения отклонения. Они были представлены образцами: SRM бензина 2298 (4,6 мкг/г S) и 2299 (13,6 мкг/г S) и SRM дизельного топлива 2723а (10 мкг/г S). Для образцов SRM 2299 и 2723а не было зарегистрировано заметное отклонение. Однако для образца SRM 2298 было установлено отклонение, равное 1,25.

Приложение X1
(справочное)

Контроль качества (QC)

X1.1 Подтверждают работу прибора или процедуру испытания, анализируя образец контроля качества (QC).

X1.2 Перед проведением контроля качества результатов испытания (процесс измерения) пользователь метода должен проверить среднее значение определяемой величины и граничные значения контрольного образца для QC (см. ASTM Д 6299 и ASTM MNL 7¹⁾).

X1.3 Для установления статуса статистического контроля всего процесса испытания регистрируют результаты QC и анализируют с помощью контрольных карт или другой статистически равноценной процедуры (см. ASTM Д 6299 и ASTM MNL 7¹⁾). Причины появления любых выпадающих данных должны быть исследованы. Результаты исследования могут, но не обязательно, указать на необходимость повторной градуировки прибора.

X1.4 При отсутствии конкретных требований, приведенных в методе испытания, частота испытания QC определяется значимостью качества проводимого измерения, а также стабильностью процесса испытания и требованиями потребителя.

Обычно контрольный образец для QC следует анализировать перед каждым испытанием образцов. Частоту QC следует увеличить, если повседневно анализируется большое количество образцов. Однако, если наглядно видно, что испытание находится под статистическим контролем, можно уменьшить частоту испытания QC. Прецизионность результатов испытания контрольного образца при QC должна периодически проверяться по показателям прецизионности метода ASTM, чтобы убедиться в качестве получаемых данных.

X1.5 Рекомендуется по возможности выбирать тип контрольного образца, представительного по отношению к обычно анализируемым образцам. На период проведения испытаний QC контрольные образцы должны быть в достаточном количестве и в условиях хранения должны сохранять однородность и стабильность.

Относительно дополнительных инструкций по процедурам QC и данных анализа в виде контрольных диаграмм — см. ASTM Д 6299 и ASTM MNL 7¹⁾.

¹⁾ Manual on Presentation of Data Control Chart Analysis, 6th ed., доступен в ASTM International, W. Conshohocken, PA 19428.

Приложение X2
(справочное)

Вывод уравнений для кулонометрических расчетов, использованных в разделе 14

X2.1 Вывод уравнений

X2.1.1 Вывод уравнений, используемых в разделе 14 «Расчеты», основывается на кулонометрической замене ионов триодида (йода), потребляемых в реакции, проходящей в микрокулонометрической ячейке ($I_3^- + 2e^- \rightarrow 3I^-$). Количество образовавшегося продукта реакции (ионов триодида) между началом и окончанием протекания тока по окончании титрования пропорционально количеству протекшего результирующего заряда Qt .

X2.1.2 В большинстве применений используют постоянный ток так, что произведение тока i в амперах (кулонах в секунду) на время T в секундах, требуемое для достижения конечной точки, обеспечивает величина заряда Q (кулоны), необходимая для получения йодного эквивалента реагирующего вещества, т. е. $Q = iT$. Поэтому число эквивалентов реагирующего вещества равно Q/F , где F — постоянная Фарадея, равная 96500 кулонов на эквивалент.

X2.1.3 Поэтому уравнение для нахождения массы реагирующего вещества следующее:

$$\text{Концентрация серы} = \frac{\text{масса серы, г}}{\text{масса образца, г}} = \frac{\frac{Q(C)}{FC} \cdot \frac{16 \text{ г}}{\text{экв}}}{\text{масса образца}}; \quad (\text{X2.1})$$

$$\text{мкг S} = A \text{ дюйм}^2 \cdot \frac{0,1 \text{ мВ} \cdot 2 \text{ мин} \cdot 60 \text{ с} \cdot 10^{-3} \text{ В} \cdot 16 \text{ г} \cdot 10^6 \text{ мкг}}{R(\text{Ом}) \cdot \frac{96500 \text{ С}}{\text{экв}} \cdot \frac{A \cdot \text{с}}{C} \cdot f}; \quad (\text{X2.2})$$

где A — измеренная площадь пика, дюйм²;

0,1 — чувствительность для записи самописца, мВ/дюйм;

2 — скорость протяжки ленты самописца, мин/дюйм;

60 — коэффициент перевода времени из минут в секунды, с/мин;

10^{-3} — коэффициент перевода напряжения из вольт в милливольты, В/мВ,

16 — грамм-эквивалент серы, г/экв;

R — установка переключателя диапазона микрокулонометра, Ом, при подстановке $V/R = 1$ (амперы) получаем:

$$Q(A \cdot \text{с}) = \frac{A \text{ дюйм}^2 \cdot 0,1 \text{ мВ} \cdot 2 \text{ мин} \cdot 60 \text{ с} \cdot 10^{-3} \text{ В}}{R(\text{Ом})}; \quad (\text{X2.3})$$

F — 96500 С/экв, константа Фарадея¹¹⁾ (электрический эквивалент массы одного грамм-эквивалента любого вещества);

$A \cdot \text{с/с}$ — перевод кулонов в ампер-секунды;

f — коэффициент превращения (отношение ppm S, определенной для стандарта, к известному ppm S в стандарте).

Поэтому

$$\text{мкг S} = \frac{A \cdot 12 \cdot 10^{-3} \text{ А} \cdot \text{с} \cdot \frac{16 \text{ г} \cdot 10^6 \text{ мкг}}{\text{экв}} \cdot \frac{\text{г}}{\text{г}}}{R \cdot \frac{96500 \text{ С}}{\text{экв}} \cdot \frac{A \cdot \text{с}}{C} \cdot f}; \quad (\text{X2.4})$$

Следовательно,

$$\text{мкг S} = \frac{A \cdot 12 \cdot 10^{-3} \cdot 16 \cdot 10^6 \text{ мкг}}{R \cdot 96500 \cdot f}; \quad (\text{X2.5})$$

Следовательно,

$$\text{мкг S} = (A \cdot 1,99)/(R \cdot f). \quad (\text{X2.6})$$

¹¹⁾ Значение константы Фарадея было повторно определено в 1960 г. Национальным бюро стандартов. Новое значение = (96489 ± 2) кулона (химическая шкала).

Поскольку ppm = мг/г, то

$$\text{ppm } S = \frac{A \cdot 1,99}{R \cdot f \cdot \text{объем, мкл}} \cdot 10^{-3} \frac{\text{мл}}{\text{мкл}} \cdot \text{плотность, } \frac{\text{г}}{\text{мл}}; \quad (\text{X2.7})$$

$$\text{ppm } S = \frac{A \cdot 1,99 \cdot 10^3}{R \cdot f \cdot \text{объем} \cdot \text{плотность}}. \quad (\text{X2.8})$$

Так как масса = объем · плотность, то

$$\text{ppm } S = (A \cdot 1,99) / (R \cdot f \cdot \text{масса, г}). \quad (\text{X2.9})$$

X2.1.4 Вывод уравнения при использовании дискового интегратора A в уравнении X2.6 выражается в квадратных дюймах. Однако этот параметр может быть выражен в единицах отсчета. Поэтому A , дюйм² = отсчеты · 10⁻³, поскольку 1 дюйм² = 1000 отсчетов. Следовательно, подстановка вместо A в уравнение X2.6 значения отсчетов · 10⁻³ дает

$$\text{мкг } S = (\text{отсчеты} \cdot 1,99 \cdot 10^{-3}) / (R \cdot f) \quad (\text{X2.10})$$

и тогда

$$\text{ppm } S = \frac{\text{отсчеты} \cdot 1,99}{R \cdot \text{объем, мкл} \cdot \text{плотность, г/мл} \cdot f}, \quad (\text{X2.11})$$

$$\text{ppm } S = (\text{отсчеты} \cdot 1,99 \cdot 10^{-3}) / (R \cdot \text{масса, г} \cdot f).$$

П р и м е ч а н и е — Отсчеты = 100 · показание интегратора при отклонении на полную шкалу.

**Приложение ДА
(справочное)**

Сведения о соответствии ссылочных стандартов ссылочным национальным стандартам Российской Федерации (и действующим в этом качестве межгосударственным стандартам)

Таблица ДА.1

Обозначение ссылочного стандарта	Степень соответствия	Обозначение и наименование соответствующего национального стандарта
АСТМ Д 1193	—	*
АСТМ Д 1298	MOD	ГОСТ Р 51069—97 «Нефть и нефтепродукты. Метод определения плотности, относительной плотности и плотности в градусах API ареометром»
АСТМ Д 4052	—	*
АСТМ Д 4057	MOD	ГОСТ Р 52659—2006 «Нефть и нефтепродукты. Методы ручного отбора проб»
АСТМ Д 4177	—	*
АСТМ Д 4806	—	*
АСТМ Д 4814	—	*
АСТМ Д 5798	—	*
АСТМ Д 6299	—	*
Правила OSHA 29 CFR, параграфы 1910.1000 и 1910.1200	—	*
<p>* Соответствующий национальный стандарт отсутствует. До его утверждения рекомендуется использовать перевод на русский язык данного стандарта. Перевод данного стандарта находится в Федеральном информационном фонде технических регламентов и стандартов.</p> <p>П р и м е ч а н и е — В настоящей таблице использовано следующее условное обозначение степени соответствия стандартов: MOD — модифицированные стандарты.</p>		

Редактор *Л.И. Нахимова*
Технический редактор *В.Н. Прусакова*
Корректор *Р.А. Менцова*
Компьютерная верстка *В.И. Грищенко*

Сдано в набор 22.02.2012. Подписано в печать 23.03.2012. Формат 60x84^{1/8}. Гарнитура Ариал. Усл. печ. л. 2,79.
Уч.-изд. л. 2,35. Тираж 131 экз. Зак. 247.

ФГУП «СТАНДАРТИНФОРМ», 123995 Москва, Гранатный пер., 4.
www.gostinfo.ru info@gostinfo.ru

Набрано во ФГУП «СТАНДАРТИНФОРМ» на ПЭВМ.

Отпечатано в филиале ФГУП «СТАНДАРТИНФОРМ» — тип. «Московский печатник», 105062 Москва, Лялин пер., 6.

