
ФЕДЕРАЛЬНОЕ АГЕНТСТВО
ПО ТЕХНИЧЕСКОМУ РЕГУЛИРОВАНИЮ И МЕТРОЛОГИИ



НАЦИОНАЛЬНЫЙ
СТАНДАРТ
РОССИЙСКОЙ
ФЕДЕРАЦИИ

ГОСТ Р
54482—
2011
(ИСО 12151-4:2007)

Соединения для гидравлических
силовых систем общего применения

**ФИТИНГИ ШЛАНГОВЫЕ
С МЕТРИЧЕСКИМИ ВВЕРТНЫМИ КОНЦАМИ
И О-ОБРАЗНЫМ УПЛОТНИТЕЛЬНЫМ
КОЛЬЦОМ**

Технические требования

ISO 12151-4:2007
Connections for hydraulic fluid power and general use — Hose fittings —
Part 4: Hose fittings with ISO 6149 metric stud ends
(MOD)

Издание официальное



Москва
Стандартинформ
2012

Предисловие

Цели и принципы стандартизации в Российской Федерации установлены Федеральным законом от 27 декабря 2002 г. № 184-ФЗ «О техническом регулировании», а правила применения национальных стандартов Российской Федерации — ГОСТ Р 1.0—2004 «Стандартизация в Российской Федерации. Основные положения»

Сведения о стандарте

1 ПОДГОТОВЛЕН Некоммерческим партнерством «Сертификационный центр НАСТХОЛ» (НП «СЦ НАСТХОЛ») на основе собственного аутентичного перевода на русский язык международного стандарта, указанного в пункте 4

2 ВНЕСЕН Техническим комитетом по стандартизации ТК 155 «Соединения трубопроводов общемашиностроительного применения»

3 УТВЕРЖДЕН И ВВЕДЕН В ДЕЙСТВИЕ Приказом Федерального агентства по техническому регулированию и метрологии от 26 октября 2011 г. № 501-ст

4 Настоящий стандарт является модифицированным по отношению к международному стандарту ИСО 12151-4:2007 «Соединения для гидравлических силовых систем общего применения. Фитинги шланговые. Часть 4. Фитинги шланговые с метрическими ввертными концами по ИСО 6149» (ISO 12151-4:2007 «Connections for hydraulic fluid power and general use — Hose fittings — Part 4: Hose fittings with ISO 6149 metric stud ends») путем внесения редакционного изменения отдельных фраз (слов, ссылок), дополнения конструктивным исполнением фитингов с метрическими ввертными концами по ГОСТ 25065 и введением дополнительного приложения ДА, выделенных в тексте курсивом, объяснение причин которых приведено во введении к настоящему стандарту.

Сведения о соответствии ссылочных национальных и межгосударственных стандартов международным стандартам, использованным в качестве ссылочных в примененном ИСО 12151-4:2007, приведены в дополнительном приложении ДБ

5 ВВЕДЕН ВПЕРВЫЕ

Информация об изменениях к настоящему стандарту публикуется в ежегодно издаваемом информационном указателе «Национальные стандарты», а текст изменений и поправок — в ежемесячно издаваемых информационных указателях «Национальные стандарты». В случае пересмотра (замены) или отмены настоящего стандарта соответствующее уведомление будет опубликовано в ежемесячно издаваемом информационном указателе «Национальные стандарты». Соответствующая информация, уведомление и тексты размещаются также в информационной системе общего пользования — на официальном сайте Федерального агентства по техническому регулированию и метрологии в сети Интернет

© Стандартиформ, 2012

Настоящий стандарт не может быть полностью или частично воспроизведен, тиражирован и распространен в качестве официального издания без разрешения Федерального агентства по техническому регулированию и метрологии

Содержание

1 Область применения	1
2 Нормативные ссылки	1
3 Термины и определения	2
4 Общие технические требования	2
5 Обозначения шланговых фитингов	3
6 Проектирование	4
7 Изготовление	6
8 Информация для потребителя	6
9 Маркировка	7
10 Сборка (монтаж)	7
11 Форма записи при ссылке на настоящий стандарт	7
Приложение А (справочное) Инструкции по сборке (монтажу) шланговых фитингов с цилиндрическим резьбовым гнездом по ИСО 6149-1 [5] и O-образным уплотнительным кольцом	8
<i>Приложение ДА (обязательное) Метрические ввертные концы и детали соединения</i>	<i>10</i>
Приложение ДБ (справочное) Сведения о соответствии ссылочных национальных и межгосударст- венных стандартов международным стандартам, использованным в качестве ссылоч- ных в примененном международном стандарте	15
Библиография	16

Введение

Настоящий стандарт является модифицированным по отношению к международному стандарту ИСО 12151-4:2007 «Соединения для гидравлических силовых систем общего применения. Фитинги шланговые. Часть 4. Фитинги шланговые с метрическими ввертными концами по ИСО 6149».

Настоящий стандарт подготовлен в обеспечение Федерального закона «О техническом регулировании», а также в целях безопасности, совместимости и взаимозаменяемости соединений гидравлических силовых систем общего применения.

Международный стандарт ИСО 12151-4:2007, на основе которого разработан настоящий стандарт, был подготовлен ИСО/ТК 131/ПК 4.

Серия стандартов ИСО 12151 состоит из следующих частей под общим заголовком «Соединения для гидравлических силовых систем общего применения. Фитинги шланговые»:

- «Часть 1: Фитинги шланговые с торцевой уплотнительной поверхностью и O-образным уплотнительным кольцом по ИСО 8434-3»;
- «Часть 2: Фитинги шланговые с коническими присоединительными концами с углом конусности 24° и O-образным уплотнительным кольцом по ИСО 8434-1»;
- «Часть 3: Фитинги шланговые с фланцевыми концами по ИСО 6162-1 или ИСО 6162-2»;
- «Часть 4: Фитинги шланговые с метрическими ввертными концами по ИСО 6149»;
- «Часть 5: Фитинги шланговые с раструбными концами с углом раструба 37° по ИСО 8434-2»;
- «Часть 6: Шланговые фитинги с коническими присоединительными концами с углом конусности 60° по ИСО 8434-6».

В гидравлических силовых системах мощность передается и управляется посредством жидкости под давлением по замкнутой цепи. В случаях общего применения жидкость перемещается под давлением.

Компоненты системы соединены через их резьбовые гнезда посредством ввертных концов соединений с трубой или шлангом, через которые протекает жидкость.

Настоящий стандарт полностью повторяет нумерацию и наименования пунктов примененного международного стандарта ИСО 12151-4:2007.

Настоящий стандарт имеет следующие отличия от международного стандарта ИСО 12151-4:2007:

- в соответствии с требованиями ГОСТ Р 1.5—2004 и ГОСТ Р 1.7—2008 и в связи с невведенностью ИСО 6605 «Гидравлические силовые системы. Шланги и шланговые сборки. Методы испытания» и ИСО 5598 «Гидравлические и пневматические силовые системы и их элементы — Словарь» в качестве национальных стандартов Российской Федерации эти стандарты, как не относящиеся непосредственно к объекту стандартизации (шланговым фитингам), перенесены из раздела нормативных ссылок в структурный элемент «Библиография». Термины и определения на резьбовые соединения установлены в ГОСТ 15763 «Соединения трубопроводов резьбовые и фланцевые на PN (Py) до 63 МПа (до ≈ 630 кгс/см²). Общие технические условия», который введен в настоящий стандарт в качестве нормативной ссылки. Методы испытаний шланговых фитингов в примененном международном стандарте ИСО 12151-4:2007 определены ИСО 19879—2005 «Металлические соединения трубопроводов для силовых систем общего применения. Методы испытаний соединений для гидравлических силовых систем». В Российской Федерации технические требования и методы испытаний соединений регламентированы ГОСТ 15763, разработанным с учетом основных нормативных положений ИСО 19879. Поэтому ссылка на ИСО 19879 в настоящем стандарте заменена на ГОСТ 15763;

- конструкция и размеры ввертных шланговых фитингов базируются на конструкции и размерах метрических ввертных концов (прямых или регулируемых по направлению) и деталей их соединения (установочная гайка, защитная шайба и O-образное уплотнительное кольцо). Конструкция и размеры метрических ввертных концов с O-образным уплотнительным кольцом, деталей соединения и резьбовых гнезд под них в международной стандартизации в зависимости от серии [облегченная (средняя) или тяжелая] установлены в стандартах ИСО 6149-1 [5], ИСО 6149-2 (тяжелая серия S) и ИСО 6149-3 [облегченная (средняя) серия L], на которые в примененном международном стандарте ИСО 12151-4:2007 даны ссылки. В Российской Федерации конструкция и размеры ввертных концов с O-образным уплотнительным кольцом, деталей соединения и резьбовых гнезд под них для всех серий установлены в ГОСТ 25065—96, обеспечивающем взаимозаменяемость и совместимость с ИСО 6149-1 [5], ИСО 6149-2 и ИСО 6149-3 по конструкции и основным размерам (резьбы, размеры «под ключ», толщины защитных шайб и размеры ввертных гнезд). Имеются некоторые отличия по размерам ввертных концов (например, размеры канавки ввертных концов под посадку O-образного уплотнительного кольца), связанные с тем, что ИСО 3601-1:2008 «Системы гидравлические и пневматические. Уплотнительные кольца. Часть 1. Внутренние диаметры, поперечные сечения, допуски и коды обозначений», ИСО 3601-3 [7] и

ГОСТ 9833—73, ГОСТ 18829—73, регламентирующие размеры, допуски обозначения, классы точности резиновых колец и правила приемки, не гармонизированы. Тем не менее по основным показателям качества O-образные уплотнительные кольца 1-й группы точности по ГОСТ 18829 (отклонения от геометрической формы сечения, следы обработки, твердость в международных единицах) соответствуют классу точности N колец по ИСО 3601-3 [7]. Размеры и допуски O-образных уплотнительных колец по ИСО 3601-1, установленные в ИСО 6149-2 и ИСО 6149-3, не соответствуют кольцам по ГОСТ 9833, типоразмеры которых введены в ГОСТ 25065.

В связи с этим настоящий стандарт в отличие от примененного международного стандарта ИСО 12151-4 дополнен конструктивным исполнением шланговых фитингов с метрическими ввертными концами по ГОСТ 25065 и приложением ДА, устанавливающим конструктивные размеры ввертных концов и деталей соединения по ИСО 6149-2 и ИСО 6149-3;

- в таблицы 1 и 2 для удобства пользования настоящим стандартом введены значения рабочих давлений под конкретный размер фитинга серий L и S, равные значениям, установленным в ИСО 6149-2 и ИСО 6149-3.

Внесение указанных отклонений направлено на учет нормативно-технических требований, установленных в национальных стандартах Российской Федерации.

НАЦИОНАЛЬНЫЙ СТАНДАРТ РОССИЙСКОЙ ФЕДЕРАЦИИ

Соединения для гидравлических силовых систем общего применения

ФИТИНГИ ШЛАНГОВЫЕ С МЕТРИЧЕСКИМИ ВВЕРТНЫМИ КОНЦАМИ
И О-ОБРАЗНЫМ УПЛОТНИТЕЛЬНЫМ КОЛЬЦОМ

Технические требования

Piping connections for general-use hydraulic fluid power. Hose fittings with metric stud ends and O-ring.
Technical requirements

Дата введения — 2012—03—01

1 Область применения

Настоящий стандарт устанавливает *общие* технические требования и конструктивные требования при проектировании, а также требования к *изготовлению, сборке* и эксплуатации шланговых фитингов, изготовленных из углеродистой стали, с метрическими ввертными концами и О-образным уплотнительным кольцом, соответствующими настоящему стандарту (*приложение ДА*) или ГОСТ 25065, для соединения шлангов с номинальными внутренними диаметрами от 6,3 до 38 мм включительно по ГОСТ 21974.

П р и м е ч а н и я

1 По согласованию между изготовителем и потребителем шланговые фитинги могут изготавливать из других материалов.

2 Конструкцию присоединения фитинга к шлангу определяет потребитель, например неразъемное, легко-разъемное, нажимное, с развальцовкой и т. д. Это относится также к угловым шланговым фитингам с углом изгиба 90°, со шланговым зажимом или без него, предназначенным для применения при относительно низких давлениях.

3 Шланговые фитинги, применяемые в гидравлических и пневматических тормозных системах дорожных транспортных средств, — см. ИСО 4038 [1] и ИСО 4039-1 [2].

Данные шланговые фитинги (см. рисунок 1 в качестве примера типового соединения) предназначены для применения в гидравлических силовых системах со шлангами, отвечающими требованиям соответствующих стандартов на шланги общего применения.

2 Нормативные ссылки

В настоящем стандарте использованы нормативные ссылки на следующие стандарты:

ГОСТ Р ИСО 4759-1—2009 *Изделия крепежные. Допуски. Часть 1. Болты, винты, шпильки и гайки. Классы точности А, В и С*

ГОСТ Р 52763—2007 *Методы испытаний на стойкость к климатическим внешним воздействующим факторам машин, приборов и других технических изделий. Испытания на воздействие соляного тумана*

ГОСТ 8724—2002 (ИСО 261—98) *Основные нормы взаимозаменяемости. Резьба метрическая. Диаметры и шаги*

ГОСТ 15763—2005 *Соединения трубопроводов резьбовые и фланцевые на PN (P_y) до 63 МПа (до ≈ 630 кгс/см²). Общие технические условия*

ГОСТ 16093—2004 (ИСО 965-1:1998, ИСО 965-3:1998) *Основные нормы взаимозаменяемости. Резьба метрическая. Допуски. Посадки с зазором*

ГОСТ 21974—76 Соединения трубопроводов резьбовые. Наружные диаметры труб и внутренние диаметры рукавов. Ряды

ГОСТ 25065—90 Соединения трубопроводов резьбовые. Концы корпусных деталей ввертные с уплотнением резиновыми кольцами круглого сечения и звезда под них. Конструкция

Примечание — При использовании настоящим стандартом целесообразно проверить действие ссылочных стандартов в информационной системе общего пользования на официальном сайте Федерального агентства по техническому регулированию и метрологии в сети Интернет или по ежегодно издаваемому информационному указателю «Национальные стандарты», который опубликован по состоянию на 1 января текущего года, и по соответствующим ежемесячно издаваемым информационным указателям, публикуемым в текущем году. Если ссылочный стандарт заменен (изменен), то при использовании настоящим стандартом следует руководствоваться заменяющим (измененным) стандартом. Если ссылочный стандарт отменен без замены, то положение, в котором дана ссылка на него, применяется в части, не затрагивающей эту ссылку.

3 Термины и определения

Для целей настоящего стандарта применяются термины и определения, приведенные в ГОСТ 15763*.

4 Общие технические требования

Шланговые сборки должны удовлетворять техническим и эксплуатационным требованиям, указанным в соответствующих стандартах (спецификациях) на шланги, не должны иметь утечек и повреждений при испытании (см. ИСО 6605 [4]).

Рабочее давление для шланговой сборки должно быть ниже рабочего давления ввертного шлангового фитинга того же размера, установленного в таблицах 1 и 2 или в соответствующих стандартах (спецификациях) на шланги.

Технические требования к шланговому фитингу и его рабочее давление должны быть подтверждены испытаниями, проведенными в соответствии с требованиями ГОСТ 15763. Шланговую сборку (фитинг вместе со шлангом) следует испытывать в соответствии со стандартами на шланги и шланговые сборки (см. также ИСО 6605 [4]). При проведении испытания на циклическую стойкость к воздействию пульсации давления (циклические испытания) шланговый фитинг должен быть подвергнут числу циклов, указанному в технических требованиях на соответствующий шланг.

Т а б л и ц а 1 — Размеры прямых шланговых фитингов (SDS) с метрическим ввертным концом по приложению ДА (рисунки ДА.2) и ГОСТ 25065

Размеры в миллиметрах

Размер шлангового фитинга (резьба × d_1)	Резьба d	Размер шланга (внутренний диаметр) d_1	d_2^* мин.	d_3^{**} макс. для серии		L_1 мин.	L_2^{***} макс.	S_1	Рабочее давление, МПа (кгс/см^2), для серии	
				S	L				S	L
M12 × 6,3	M12 × 1,5	6,3	3	4,18	6,18	9	61,5	17	63 (630)	40,0 (400)
M14 × 8	M14 × 1,5	8,0	5	6,18	7,68	10	67,5	19		
M16 × 10	M16 × 1,5	10,0	6	7,22	9,22	11	73,0	22		
M18 × 12,5	M18 × 1,5	12,5	8	9,22	11,22	12	82,5	24		
M22 × 16	M22 × 1,5	16,0	11	12,27	14,27	13	90,0	27	40 (400)	20,0 (200)
M27 × 19	M27 × 2	19,0	14	15,27	18,27	15	98,5	32		
M33 × 25	M33 × 2	25,0	19	20,33	23,33	18	106,0	41		
M42 × 1,5	M42 × 2	31,5	25	26,33	30,33	20	128,5	50		
M48 × 38	M48 × 2	38,0	31	32,39	36,39	21	161,0	55	25 (250)	

* Дополнительно см. также ИСО 5598 [3].

Окончание таблицы 1

Размеры в миллиметрах

<p>* Минимальный внутренний диаметр в любой точке канала шлангового фитинга до сборки со шлангом. Диаметр после сборки должен быть не менее чем $0,9d_2$.</p> <p>** Размеры d_3 могут быть приняты в соответствии с <i>приложением ДА (рисунок ДА.2)</i>, при этом минимальные диаметры d_3 должны быть не менее чем d_2. Переход между диаметрами d_2 (внутренний диаметр шланговой вставки) и d_3 (внутренний диаметр ввертного конца) следует выбирать таким образом, чтобы свести к минимуму концентрацию напряжений.</p> <p>*** Размеры L_2, измеренные после сборки.</p>
<p><i>Примечание</i> — Значения рабочих давлений приведены для шланговых фитингов, изготовленных из углеродистой стали.</p>

Т а б л и ц а 2 — Размеры углового шлангового фитинга с углом изгиба 90° (SDE) с метрическим ввертным концом, регулируемым по направлению, по *приложению ДА (рисунок ДА.1)* или *ГОСТ 25065 (серия L)*

Размеры в миллиметрах

Размер шлангового фитинга (резьба $\times d_1$)	Резьба d	Размер шланга (внутренний диаметр) d_1	d_2^* мин.	d_3^{**} макс.	L_3^{***} макс.	L_4 справ.	L_5 ± 1	L_6 $-0,5$	S_1	Рабочее давление, МПа (кгс/см ²)
M12 \times 6,3	M12 \times 1,5	6,3	3	6,18	41	30,5	11,1	12	17	31,5 (315)
M14 \times 8	M14 \times 1,5	8,0	5	7,68	43	33,5			19	
M16 \times 10	M16 \times 1,5	10,0	6	9,22	43	38,0	11,6	22		
M18 \times 12,5	M18 \times 1,5	12,5	8	11,22	45	40,0	12,6	24	25,0 (250)	
M22 \times 16	M22 \times 1,5	16,0	11	14,27	57	42,5	12,8	14	27	16,0 (160)
M27 \times 19	M27 \times 2	19,0	14	18,27	60	51,0	15,8	16	32	
M33 \times 25	M33 \times 2	25,0	19	23,33	65	53,0		18	41	
M42 \times 31,5	M42 \times 2	31,5	25	30,33	70	58,0		20	50	
M48 \times 38	M48 \times 2	38,0	31	36,39	77	63,5		17,3	22	
<p>* Минимальный внутренний диаметр в любой точке канала шлангового фитинга до изгиба и/или сборки со шлангом. Диаметр после изгиба и/или сборки должны быть не менее чем $0,9d_2$.</p> <p>** Размеры d_3 могут быть приняты в соответствии с <i>приложением ДА (рисунок ДА.1)</i>, при этом минимальные диаметры d_3 должны быть не менее чем d_2.</p> <p>*** Размеры L_3, измеренные после сборки.</p>										
<p><i>Примечание</i> — Значения рабочих давлений приведены для шланговых фитингов, изготовленных из углеродистой стали.</p>										

5 Обозначения шланговых фитингов

5.1 Шланговые фитинги при оформлении заказа необходимо обозначать буквенно-цифровым кодом, начинающимся со слов «Шланговый фитинг», далее по порядку: *ГОСТ Р 54482—2011 (ИСО 12151-4)*, отделенные дефисом буквенные обозначения типа и формы соединения с ввертным концом, отделенное дефисом буквенное обозначение серии ввертного конца и размер резьбы, знак умножения (\times), размер шланга (номинальный внутренний диаметр шланга по *ГОСТ 21974*).

Пример условного обозначения углового шлангового фитинга с углом изгиба 90° с резьбой M18 \times 1,5 мм на ввертном конце, выполненном по настоящему стандарту (*приложение ДА*), и номинальным внутренним диаметром шланга 12,5 мм:

Шланговый фитинг ГОСТ Р 54482—2011 (ИСО 12151-4)-SDE-LM18 \times 12,5

то же, по *ГОСТ 25065*:

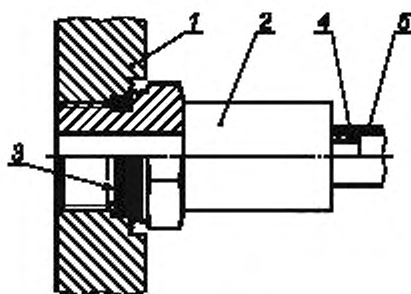
Шланговый фитинг ГОСТ Р 54482—2011 (ИСО 12151-4)-SDE-LM18 \times 12,5 (ГОСТ 25065)

5.2 При обозначении шланговых фитингов необходимо применять следующие буквенные символы:

- тип конца соединения:
 - ввертной — SD;
- форма конца соединения:
 - прямой — S;
 - угловой с углом изгиба 90° — E;
- серия (*режим работы*):
 - тяжелая — S;
 - облегченная (*средняя*) — L.

6 Проектирование

6.1 На рисунке 1 представлено типовое соединение прямого шлангового фитинга с метрическим ввертным концом, соответствующим *приложению DA* настоящего стандарта или ГОСТ 25065.

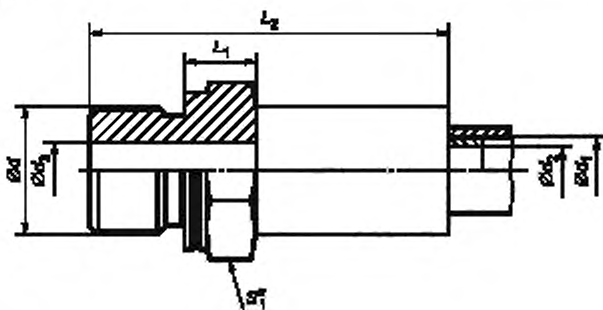


*Размеры настоящим стандартом не устанавливаются.

- 1 — гнездо для ввертного конца по ИСО 6149-1 [5] или по ГОСТ 25065; 2 — прямой ввертной шланговый фитинг; 3 — O-образное уплотнительное кольцо с ввертным концом по настоящему стандарту (*приложение DA*) или ГОСТ 25065; 4 — вставка*; 5 — шланг*

Рисунок 1 — Типовое соединение прямого шлангового фитинга с ввертным концом по настоящему стандарту (*приложение DA*) или ГОСТ 25065

6.2 Размеры шланговых фитингов, показанных на рисунках 2 и 3, должны соответствовать указанным в таблицах 1 и 2 и соответствующим размерам, установленным в *приложении DA* настоящего стандарта или в ГОСТ 25065.

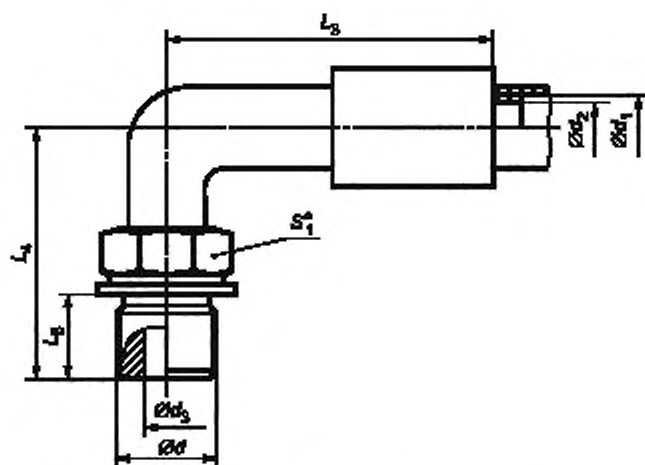


* Размер «под ключ».

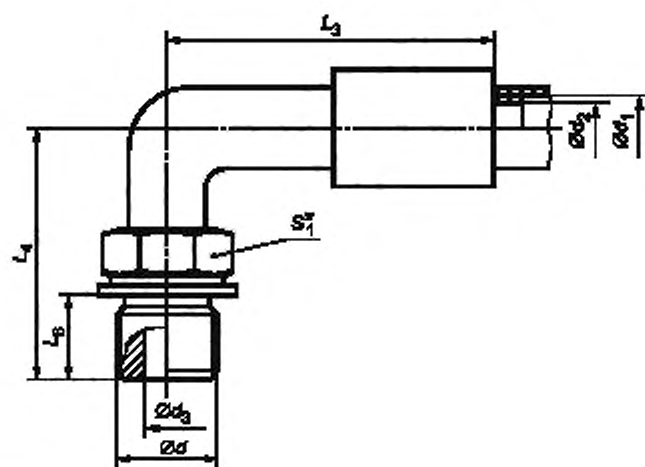
Примечания

- 1 Ввертной конец и детали соединения — в соответствии с *приложением DA* (рисунок *DA.2*) или ГОСТ 25065.
- 2 Конструкция присоединения фитинга к шлангу по согласованию между изготовителем и потребителем.

Рисунок 2 — Прямой шланговый фитинг (SDS) с метрическим ввертным концом по *приложению DA* (рисунок *DA.2*) или ГОСТ 25065



а) Угловой шланговый фитинг с углом изгиба 90° (SDE) с метрическим ввертным концом, регулируемым по направлению, по приложению ДА (рисунок ДА.1)



Примечание — Остальные размеры — в соответствии с рисунком а).

б) Угловой шланговый фитинг с углом изгиба 90° (SDE) с метрическим ввертным концом, регулируемым по направлению, по ГОСТ 25065 (серия L)

* Размер «под ключ».

Примечания

- 1 Ввертный конец и детали соединения — в соответствии с приложением ДА (рисунок ДА.1) или ГОСТ 25065 (серия L).
- 2 Конструкция присоединения фитинга к шлангу по согласованию между изготовителем и потребителем.
- 3 Угловой шланговый фитинг применяют тогда, когда шланг может быть присоединен к фитингу после его установки в ввертное гнездо.

Рисунок 3 — Угловой шланговый фитинг с углом изгиба 90° (SDE) с метрическим ввертным концом, регулируемым по направлению, по приложению ДА (рисунок ДА.1) или ГОСТ 25065 (серия L)

6.3 Допуски плоскостей шестигранника «под ключ» должны соответствовать требованиям ГОСТ Р ИСО 4759-1, класса точности С.

6.4 Угловой допуск для осей концов угловых шланговых фитингов должен быть в пределах $\pm 3^\circ$ для всех размеров.

6.5 Детальную конфигурацию фитинга должен выбирать изготовитель при условии соблюдения размеров, установленных в таблицах 1 и 2.

6.6 Резьба ввертных концов шланговых фитингов должна быть метрической и соответствовать ГОСТ 8724. Поле допуска на резьбу — 6G по ГОСТ 16093.

7 Изготовление

7.1 Конструкция

Шланговые фитинги должны быть изготовлены из поковок или прутков, полученных холодным или другим способом формообразования, подвергнутых механической обработке.

7.2 Качество изготовления

Поверхности шланговых фитингов визуально должны быть чистыми и не должны иметь трещин, сколов, окалин, заусенцев, острых кромок, которые должны быть скруглены, а также любых других дефектов, которые могут повлиять на функционирование соединения. Значения параметра шероховатости всех механически обработанных поверхностей должны быть Ra 6,3 мкм, если не указано иное.

7.3 Окончательная обработка

Внешняя поверхность и резьбы всех деталей, изготовленных из углеродистой стали, должны иметь гальваническое покрытие или соответствующее защитное покрытие из других материалов. Покрытия должны быть испытаны на стойкость к нейтральному соляному туману в течение 72 ч в соответствии с требованиями ГОСТ Р 52763, если иное не согласовано между изготовителем и потребителем.

Любое появление коррозии в течение испытания на стойкость к соляному туману на любой поверхности детали должно рассматриваться как брак, за исключением поверхностей, указанных ниже:

- все внутренние проточные каналы;
- острые кромки шестигранника, впадины и вершины резьбы, т. е. в местах, где гальванические или другие покрытия могут быть подвержены механической деформации или другим механическим воздействиям (например, при транспортировке);
- участки поверхности, в которых механическая деформация защитного покрытия вызвана обжатием, развальцовкой, гибкой и другими способами обработки металла давлением после нанесения защитного покрытия;
- участки поверхности, используемые для подвески или закрепления деталей в испытательной камере, где может образовываться конденсат.

Внутренние проточные каналы должны быть защищены от воздействия коррозии во время хранения.

Примечание — Для обеспечения экологической безопасности кадмиевое покрытие поверхностей не допускается. Разные виды покрытия могут оказывать разное влияние на величины моментов затяжки сборки соединения, поэтому при замене покрытия проводят проверку моментов затяжки.

7.4 Защита

Торцевые поверхности шлангового фитинга должны быть защищены изготовителем от вмятин и царапин способами, согласованными между изготовителем и потребителем. Для предотвращения попадания песка, механических примесей и других загрязнений проточные каналы должны быть закрыты заглушками или колпачками.

8 Информация для потребителя

Потребителю должна предоставляться следующая информация, которая должна быть указана в эксплуатационном документе (в паспорте или руководстве по эксплуатации, или в инструкции):

- наименование и юридический адрес изготовителя;
- описание шлангового фитинга (используя условное обозначение в соответствии с разделом 5);
- материал шлангового фитинга (если не углеродистая сталь);
- тип и размер шланга;

- рабочая жидкость;
- рабочее *или номинальное* давление;
- температуры рабочей жидкости и окружающей среды;
- *рекомендации по сборке (монтажу) с указанием значений моментов затяжки или угла поворота ключа (при необходимости).*

9 Маркировка

Шланговые фитинги должны иметь четкую долго сохраняемую маркировку с названием изготовителя или торговой марки.

Маркировка шлангового фитинга также должна включать размер резьбы (без указания шага резьбы) и серию или номинальное давление, которые следует наносить на торцевой или цилиндрической поверхности шестигранника или по согласованию между изготовителем и потребителем на ярлыке.

10 Сборка (монтаж)

Инструкции по сборке (монтажу) шланговых фитингов приведены в приложении А.

11 Форма записи при ссылке на настоящий стандарт

Изготовителям, которые сделали выбор соответствия шланговых фитингов настоящему стандарту, убедительно рекомендуется в протоколах испытаний, каталогах и рекламных материалах использовать следующую форму записи:

«Шланговые фитинги с метрическими ввертными концами и О-образным уплотнительным кольцом изготовлены в соответствии с ГОСТ Р 54482—2011 (ИСО 12151-4:2007) «Соединения для гидравлических силовых систем общего применения. Фитинги шланговые с метрическими ввертными концами и О-образным уплотнительным кольцом. Технические требования».

Приложение А
(справочное)

Инструкции по сборке (монтажу) шланговых фитингов с цилиндрическим резьбовым гнездом по ИСО 6149-1 [5] и О-образным уплотнительным кольцом

А.1 Для защиты уплотняемых поверхностей и предотвращения попадания грязи и других посторонних частиц в систему не следует снимать защитные колпачки и/или пробки (заглушки) до момента начала сборки деталей.

А.2 Перед сборкой следует удалить защитные колпачки и/или пробки (заглушки) и осмотреть детали соединения и гнездо, убедиться в том, что в сопрягаемых частях отсутствуют заусенцы, царапины, сколы и частицы любого инородного материала.

А.3 Если О-образное уплотнительное кольцо отсутствует, то его следует установить со стороны гнезда на ввертном конце соединения, используя соответствующий инструмент для установки уплотнительных колец, проявляя осторожность при этом, чтобы его не порезать и не деформировать.

А.4 О-образное уплотнительное кольцо следует смазать тонким слоем рабочей жидкости, используемой в системе, или соответствующим маслом.

А.5 Положение 1 (см. рисунок А.1). О-образное уплотнительное кольцо должно располагаться в канавке, находящейся рядом с поверхностью защитной (фиксирующей) шайбы. Защитная (фиксирующая) шайба и О-образное уплотнительное кольцо должны располагаться на самом верхнем краю канавки ввертного конца, как показано на рисунке.

А.6 Положение 2 (см. рисунок А.1). Установочная гайка должна располагаться таким образом, чтобы она едва касалась защитной (фиксирующей) шайбы, как показано на рисунке. При установке гайки в эту позицию минимизируется вероятность повреждения защитной (фиксирующей) шайбы в процессе выполнения последующих операций.

При этом защитная (фиксирующая) шайба должна быть размещена на ввертном конце по тугой скользящей посадке при максимальном натяге, чтобы шайба не могла сдвинуться с наивысшего положения под своим собственным весом. Момент затяжки установочной гайки, необходимый для перемещения шайбы в посадку с максимальным натягом, не должен превышать момент, указанный в таблице А.1. Поверхность защитной (фиксирующей) шайбы должна быть ровной (т.е. не волнистой) и аккуратно вогнутой к ввертному концу с допуском плоскостности, указанным в таблице А.1.

Т а б л и ц а А.1 — Значения максимального допуска плоскостности и момента затяжки установочной гайки, необходимые для перемещения защитной (фиксирующей) шайбы

<i>Резьба</i>	<i>Максимальный момент затяжки, Н м</i>	<i>Максимальный допуск плоскостности, мм</i>
<i>M12 × 1,5</i>	<i>4</i>	<i>0,25</i>
<i>M14 × 1,5</i>	<i>5</i>	
<i>M16 × 1,5</i>	<i>7</i>	
<i>M18 × 1,5</i>	<i>10</i>	
<i>M22 × 1,5</i>	<i>12</i>	
<i>M27 × 2</i>	<i>15</i>	<i>0,40</i>
<i>M33 × 2</i>	<i>20</i>	
<i>M42 × 2</i>	<i>25</i>	<i>0,50</i>
<i>M48 × 2</i>	<i>30</i>	

А.7 Положение 3 (см. рисунок А.1). Соединение следует установить в резьбовое гнездо до момента соприкосновения защитной (фиксирующей) шайбы с гнездом, как показано на рисунке.

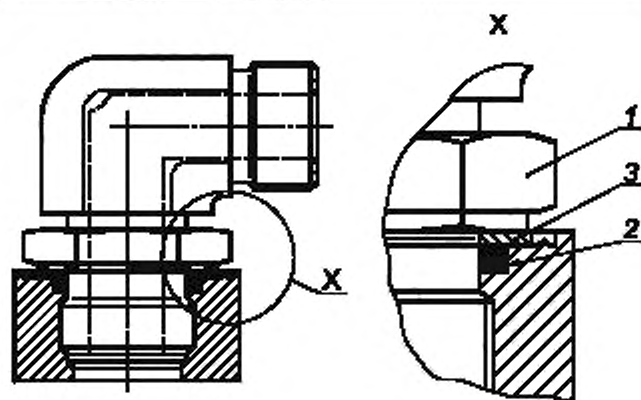
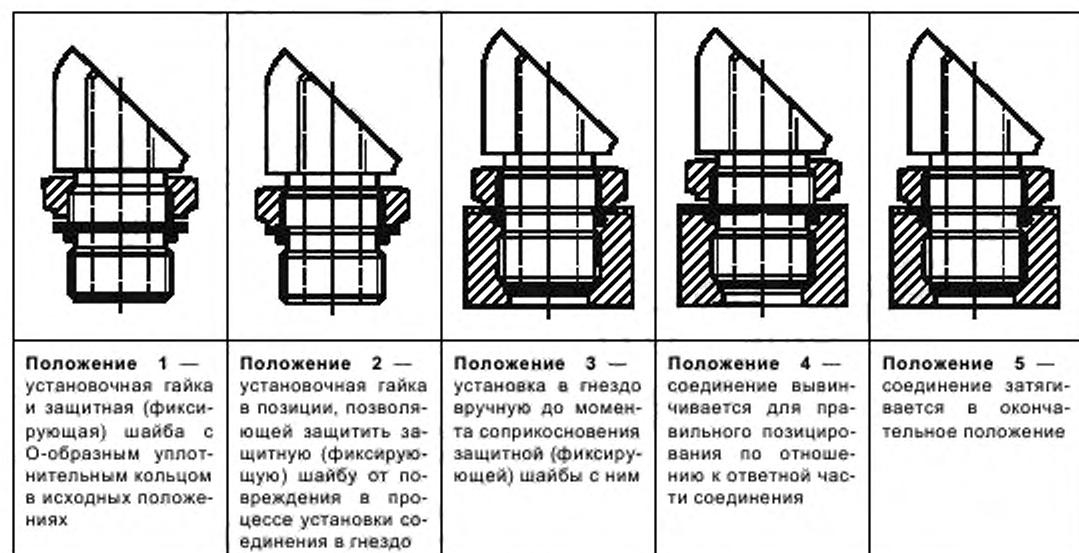
Предупреждение — Образование плотного контакта (перезатяжка) может привести к повреждению защитной (фиксирующей) шайбы, если эта шайба не фиксируется с помощью установочной гайки.

А.8 Положение 4 (см. рисунок А.1). Следует отрегулировать установку соединения в должную позицию путем поворота (в направлении против хода часовой стрелки, как показано на рисунке) максимум на один полный оборот для обеспечения правильного позиционирования по отношению к ответной части соединения.

А.9 Положение 5 (см. рисунок А.1). Следует использовать два гаечных ключа, один из которых следует использовать для удерживания фитинга в должной позиции, а другой, размером S_1 , установленным в таблице 2 (тарифированный ключ с функцией контроля крутящего момента), — для затяжки установочной гайки путем создания соответствующего момента затяжки, указанного в *приложении ДА (таблица ДА.4) настоящего стандарта* или заданного изготовителем.

А.10 Следует визуально осмотреть соединение и убедиться, что O-образное уплотнительное кольцо не повреждено и не выдавливается из-под защитной (фиксирующей) шайбы, а также в правильном расположении защитной (фиксирующей) шайбы на торцевой поверхности гнезда. Правильная окончательная сборка соединения показана на рисунке А.1.

Примечание — Рекомендации по сборке метрических свертных концов, регулируемых по направлению, с цилиндрическим резьбовым гнездом по ГОСТ 25065 и O-образным уплотнительным кольцом — см. А.1—А.4 и ГОСТ 25065 (приложение).



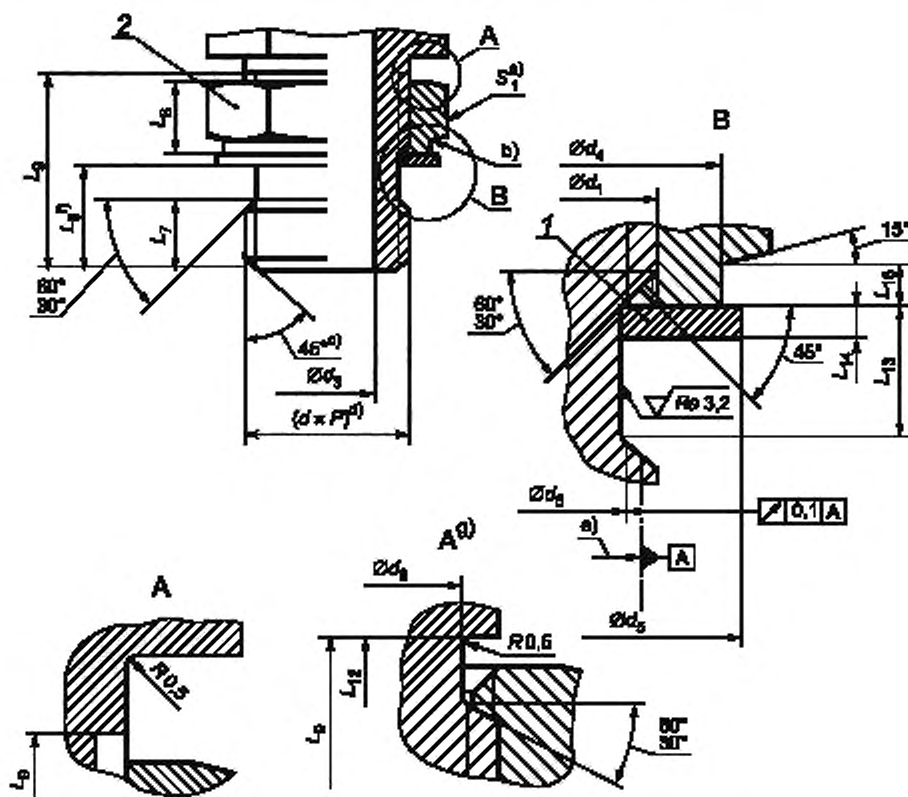
1 — установочная гайка; 2 — O-образное уплотнительное кольцо; 3 — защитная (фиксирующая) шайба

Рисунок А.1 — Изображение положений 1—5 и соединения в сборе

Метрические свертные концы и детали соединения

(Это приложение является дополнительным относительно примененного международного стандарта ИСО 12151-4:2007. Данное приложение отражает потребности национальной экономики Российской Федерации и направлено на обеспечение взаимозаменяемости и совместимости шланговых фитингов и гармонизации национальных стандартов с международными стандартами ИСО 6149-1 [5], ИСО 6149-2 и ИСО 6149-3.)

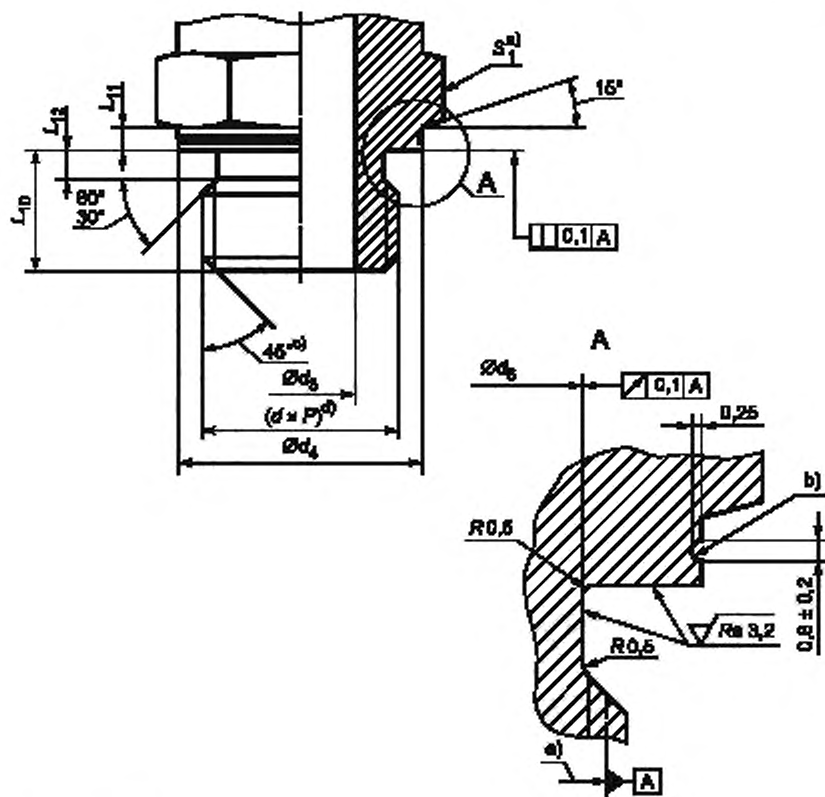
ДА.1 Размеры метрических свертных концов и деталей соединения для шланговых фитингов должны соответствовать указанным на рисунках ДА.1—ДА.3 и в таблицах ДА.1—ДА.3.



1 — зажимная (фиксирующая) шайба; 2 — установочная гайка

- a) Размер «под ключ».
 б) Место нанесения идентификации метрического свертного конца.
 в) Фаска к внутреннему диаметру резьбы.
 г) Резьба.
 д) Средний диаметр резьбы.
 е) Размер для справок.
 ж) Вариант исполнения.

Рисунок ДА.1— Метрические свертные концы фитинга, регулируемые по направлению, и детали соединения серии L



a) Размер «под ключ».

b) Канавка произвольной формы, расположенная в центре цилиндрической поверхности L_5 , предназначенная для идентификации метрического свертного конца.

c) Фаска к внутреннему диаметру резьбы.

d) Резьба.

e) Средний диаметр резьбы.

Рисунок ДА.2 — Прямые метрические свертные концы фитинга и детали соединения серий S и L

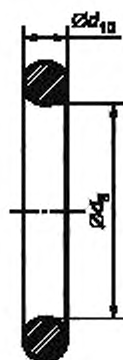


Рисунок ДА.3 — O-образные уплотнительные кольца

Таблица ДА 1 — Размеры метрических свертных концов фитингов, регулируемых по направлению, и деталей соединения (рисунок ДА.1) серии L

Резьба* (D × P)	d ₃		d ₄ ± 0,2	d ₅ ± 0,4	d ₆ - 0,2	d ₇ ^{0,4}	d ₈ - 0,3	L ₅ спрва	L ₇ ± 0,2	L ₈ ± 0,2	L ₉ мин.	L ₂ ^{0,3}	L ₁₃ ± 0,1	L ₁₄ ± 0,08	L ₁₅ ± 0,1	S _c
	Номинал	Пред откл														
M12 × 1,5	6,0	± 0,1	16,8	17,5	9,7	12,10	9,7	11,1	7,5		20,0					17
M14 × 1,5	7,5		18,8	19,5	11,7	14,10	11,7			7,5	20,5			2,0		19
M16 × 1,5	9,0		21,8	22,5	13,7	16,10	13,7	11,6	8,0		21,5	3	4,5	0,9		22
M18 × 1,5	11,0		23,8	24,5	15,7	18,10	15,7	12,6	9,0		22,5					24
M22 × 1,5	14,0	± 0,2	26,8	27,5	19,7	22,51	19,7	12,8		8,0			5,0	2,5		27
M27 × 2	18,0		31,8	32,5	24,0	27,51	24,0									32
M33 × 2	23,0		40,8	41,5	30,0	33,10	30,0	15,8	11,0	10,0	27,5	4	6,0	1,25		41
M42 × 2	30,0		49,8	50,5	39,0	42,10	39,0				29,0			3,0		50
M48 × 2	36,0	± 0,3	54,8	55,5	45,0	48,10	45,0	17,3	12,5							55

* Резьба по ГОСТ 8724, допуск класса 6g по ГОСТ 16093.

В миллиметрах

Т а б л и ц а ДА.2 — Размеры прямых метрических свертных концов фитингов и деталей соединения (рисунок ДА.2) серий S и L

В миллиметрах

Резьба* (d × P)	d ₂ для серии				d ₄ ± 0,2	d ₆₋₀₁	L ₁₀ ± 0,2 для серии		L ₁₁ ± 0,1	L ₁₂ ^{0,3}	S ₁
	S		L				S	L**			
	Номин.	Пред. откл.	Номин.	Пред. откл.							
M12 × 1,5	4	± 0,1	6,0	± 0,1	16,8	9,7	11,0	11,0	2,5	3	17
M14 × 1,5	6		7,5		18,8	11,7	19				
M16 × 1,5	7	± 0,2	9,0	± 0,2	21,8	13,7	12,5	11,5			22
M18 × 1,5	9		11,0		23,8	15,7	14,0	12,5			24
M22 × 1,5	12		14,0		26,8	19,7	15,0	13,0			27
M27 × 2	15		18,0		31,8	24,0	18,5	16,0	3,0	4	32
M33 × 2	20		23,0		40,8	30,0					41
M42 × 2	26		30,0		49,8	39,0	19,0	50			
M48 × 2	32	± 0,3	36,0	± 0,3	54,8	45,0	21,5	17,5	55		

* Резьба по ГОСТ 8724, допуск класса 6g по ГОСТ 16093.
** Размеры L₁₀ для серии L могут быть такими же, как для серии S.

ДА.2 Если не указано иное, то O-образные уплотнительные кольца, предназначенные для метрических свертных концов шланговых фитингов, должны быть изготовлены из резины на основе нитрильного каучука (NBR) с твердостью (90 ± 5) IRHD* класса точности N**.

В случаях, когда требования, предъявляемые к температуре и давлению и/или к гидравлической жидкости, применяемой в конкретной системе, отличаются от требований, указанных в настоящем стандарте, изготовитель шланговых фитингов должен предоставить свои рекомендации изготовителю уплотнительных колец для обеспечения выбора соответствующего материала.

Размеры колец должны соответствовать размерам, указанным на рисунке ДА.3 и в таблице ДА.3.

Т а б л и ц а ДА.3 — Размеры O-образных уплотнительных колец

В миллиметрах

Резьба (d × P)	d ₂		d ₁₀	
	Номин.	Пред. откл.	Номин.	Пред. откл.
M12 × 1,5	9,3	± 0,20	2,2	± 0,08
M14 × 1,5	11,3			
M16 × 1,5	13,3			
M18 × 1,5	15,3			
M22 × 1,5	19,3	± 0,22	2,9	± 0,09
M27 × 2	23,6	± 0,24		
M33 × 2	29,6	± 0,29		
M42 × 2	38,6	± 0,37		
M48 × 2	44,6	± 0,43		

* См. ИСО 48 [6].

** См. ИСО 3601-3 [7].

ГОСТ Р 54482—2011

ДА.3 Значения моментов затяжки для окончательной сборки метрического ввертного конца, регулируемого по направлению, серии L должны соответствовать указанным в таблице ДА.4.

Т а б л и ц а ДА.4 — Значения моментов затяжки метрического ввертного конца, регулируемого по направлению, серии L

Резьба ($d \times P$)	Момент затяжки, Н · м, + 10 %
M12 × 1,5	25
M14 × 1,5	35
M16 × 1,5	40
M18 × 1,5	45
M22 × 1,5	60
M27 × 2	100
M33 × 2	160
M42 × 2	210
M48 × 2	260

**Приложение ДБ
(справочное)**

**Сведения о соответствии ссылочных национальных и межгосударственных стандартов
международным стандартам, использованным в качестве ссылочных
в примененном международном стандарте**

Таблица ДБ.1

Обозначение ссылочного национального, межгосударственного стандарта	Степень соответствия	Обозначение и наименование ссылочного международного стандарта
ГОСТ Р ИСО 4759-1—2009	IDT	ИСО 4759-1:2000 «Изделия крепежные. Допуски. Часть 1. Болты, винты, шпильки и гайки. Классы изделий А, В и С»
ГОСТ 8724—2002 (ИСО 261—98)	MOD	ИСО 261:1998 «Резьбы метрические по ИСО общего назначения. Общий вид»
ГОСТ 15763—2005	NEQ	ИСО 19879:2005 «Металлические соединения трубопроводов для силовых систем общего применения. Методы испытаний соединений для гидравлических силовых систем»
ГОСТ 16093—2004 (ИСО 965-1:1998, ИСО 965-3:1998)	MOD	ИСО 965-1:1998 «Резьбы метрические ISO общего назначения. Допуски. Часть 1. Принципы и основные данные» ИСО 965-3:1998 «Резьбы метрические ISO общего назначения. Допуски. Часть 3. Отклонения для конструкционных резьб»
ГОСТ 21974—76	IDT	ИСО 4397:1993 «Гидравлические и пневматические силовые системы и их элементы. Соединения и соответствующие элементы. Номинальные внешние диаметры труб и номинальные внутренние диаметры шлангов»
ГОСТ 25065—90	MOD	ИСО 6149-2:2006 «Соединения для гидравлических силовых систем общего применения. Гнезда и свертные концы с метрической резьбой по ISO 261 и O-образным уплотнительным кольцом. Часть 2. Размеры, конструкция, методы испытаний свертных концов для тяжелых режимов работы (серия S) и требования к ним»
	MOD	ИСО 6149-3:2006 «Соединения для гидравлических силовых систем общего применения. Гнезда и свертные концы с метрической резьбой по ISO 261 и O-образным уплотнительным кольцом. Часть 3. Размеры, конструкция, методы испытаний свертных концов для облегченных режимов работы (серия L) и требования к ним»
ГОСТ Р 52763—2007	NEQ	ИСО 9227:2006 «Испытания на коррозию в искусственной атмосфере. Испытания в соляном тумане»
<p>П р и м е ч а н и е — В настоящей таблице использованы следующие условные обозначения степени соответствия стандартов:</p> <ul style="list-style-type: none"> - IDT — идентичные стандарты; - MOD — модифицированные стандарты; - NEQ — неэквивалентные стандарты. 		

Библиография

- [1] ISO 4038 Road vehicles — Hydraulic braking systems — Simple flare pipes, tapped holes, male fittings and hose end fittings
 ИСО 4038 Дорожные транспортные средства. Гидравлические тормозные системы. Трубки с отогнутой кромкой, резьбовые отверстия, свертные фитинги и наконечники шлангов
- [2] ISO 4039-1 Road vehicles — Pneumatic braking systems — Part 1: Pipes, male fittings and tapped holes with facial sealing surface
 ИСО 4039-1 Дорожные транспортные средства. Пневматические тормозные системы. Часть 1. Трубки, фитинги с наружной резьбой и резьбовые отверстия с торцевой уплотняемой поверхностью
- [3] ISO 5598 Fluid power systems and components — Vocabulary
 ИСО 5598 Гидравлические и пневматические силовые системы и их элементы — Словарь
- [4] ISO 6605 Hydraulic fluid power — Hoses and hose assemblies — Test methods
 ИСО 6605 Гидравлические силовые системы. Шланги и шланговые сборки. Метод испытаний
- [5] ISO 6149-1 Connections for hydraulic fluid power and general use — Ports and stud ends with ISO 261 metric threads and O-ring sealing — Part 1: Ports with truncated housing for O-ring seal
 ИСО 6149-1 Соединения для гидравлических силовых систем общего применения. Гнезда и свертные концы соединительных деталей с метрической резьбой по ISO 261 и O-образные уплотнительные кольца. Часть 1. Гнезда с усеченным пазом для O-образного уплотнительного кольца
- [6] ISO 48 Rubber, vulcanized or thermoplastic — Determination of hardness (hardness between 10 IRHD and 100 IRHD)
 ИСО 48 Каучук вулканизированный или термопластичный. Определение твердости (от 10 до 100 IRHD)
- [7] ISO 3601-3 Fluid power systems — O-rings. Part 3: Quality acceptance criteria
 ИСО 3601-3 Приводы гидравлические и пневматические. Уплотнительные кольца. Часть 3. Критерии приемки по качеству
- [8] ISO 1436-1 Rubber hoses and hose assemblies — Wire-braid-reinforced hydraulic types — Specification — Part 1: Oil-based fluid applications
 ИСО 1436-1 Рукава (шланги) и рукава (шланги) в сборе резиновые. Рукава (шланги) с проволочной оплеткой гидравлические. Технические условия. Часть 1. Применение для жидкостей на нефтяной основе
- [9] ISO 3862-1 Rubber hoses and hose assemblies — Rubber-covered spiral-wire-reinforced hydraulic types — Specification — Part 1: Oil-based fluid applications
 ИСО 3862-1 Рукава (шланги) и рукава (шланги) в сборе резиновые. Рукава (шланги) с резиновой оболочкой и спиральной проволочной оплеткой гидравлические. Технические условия. Часть 1. Применение для жидкостей на нефтяной основе
- [10] ISO 3949 Plastics hoses and hose assemblies — Textile-reinforced types for hydraulic applications — Specification
 ИСО 3949 Рукава (шланги) и рукава (шланги) в сборе пластмассовые. Рукава (шланги), укрепленные текстилем гидравлические. Технические условия
- [11] ISO 4079-1 Rubber hoses and hose assemblies — Textile-reinforced hydraulic types — Specification — Part 1: Oil-based fluid applications
 ИСО 4079-1 Рукава (шланги) и рукава (шланги) в сборе резиновые. Рукава (шланги), с текстильными прокладками гидравлические. Технические условия. Часть 1. Применение для жидкостей на нефтяной основе
- [12] ISO 1237-1 Rubber hoses and hose assemblies — Wire-braid-reinforced compact types for hydraulic applications — Specification — Part 1: Oil-based fluid applications
 ИСО 11237-1 Рукава (шланги) и рукава (шланги) в сборе резиновые. Компактные типы, армированные плетеной проволокой, гидравлические. Технические условия. Часть 1. Применение для жидкости на нефтяной основе

УДК 621.643.4:006.354

ОКС 23.040.60
23.040.70
23.100.40

Г18

ОКП 41 9300

Ключевые слова: системы силовые гидравлические, фитинги шланговые, фитинги шланговые
ввертные, метрические ввертные концы, сборки шланговые, сборка, монтаж

Редактор *П.М. Смирнов*
Технический редактор *В.Н. Прусакова*
Корректор *М.И. Першина*
Компьютерная верстка *И.А. Налейкиной*

Сдано в набор 29.02.2012. Подписано в печать 29.03.2012. Формат 60 × 84 $\frac{1}{8}$. Гарнитура Ариал.
Усл. печ. л. 2,79. Уч.-изд. л. 2,00. Тираж 126 экз. Зак. 271.

ФГУП «СТАНДАРТИНФОРМ», 123995 Москва, Гранатный пер., 4.
www.gostinfo.ru info@gostinfo.ru

Набрано во ФГУП «СТАНДАРТИНФОРМ» на ПЭВМ.
Отпечатано в филиале ФГУП «СТАНДАРТИНФОРМ» — тип. «Московский печатник», 105062 Москва, Лялин пер., 6.