

---

ФЕДЕРАЛЬНОЕ АГЕНТСТВО  
ПО ТЕХНИЧЕСКОМУ РЕГУЛИРОВАНИЮ И МЕТРОЛОГИИ

---



НАЦИОНАЛЬНЫЙ  
СТАНДАРТ  
РОССИЙСКОЙ  
ФЕДЕРАЦИИ

ГОСТ Р ИСО  
12214—  
2011

---

## ЭРГОНОМИКА ТРАНСПОРТНЫХ СРЕДСТВ

### Стереотипы направлений движения для элементов ручного управления автомобиля

ISO 12214:2010

Road vehicles — Direction-of-motion stereotypes for automotive hand controls  
(IDT)

Издание официальное



Москва  
Стандартинформ  
2012

## Предисловие

Цели и принципы стандартизации в Российской Федерации установлены Федеральным законом от 27 декабря 2002 г. № 184-ФЗ «О техническом регулировании», а правила применения национальных стандартов Российской Федерации — ГОСТ Р 1.0—2004 «Стандартизация в Российской Федерации. Основные положения»

### Сведения о стандарте

1 ПОДГОТОВЛЕН Автономной некоммерческой организацией «Научно-исследовательский центр контроля и диагностики технических систем» (АНО «НИЦ КД») на основе собственного аутентичного перевода на русский язык международного стандарта, указанного в пункте 4

2 ВНЕСЕН Техническим комитетом по стандартизации ТК 201 «Эргономика»

3 УТВЕРЖДЕН И ВВЕДЕН В ДЕЙСТВИЕ Приказом Федерального агентства по техническому регулированию и метрологии от 7 декабря 2011 г. № 726-ст

4 Настоящий стандарт идентичен международному стандарту ИСО 12214:2010 «Транспорт дорожный. Стереотипы направлений движения для элементов ручного управления автомобиля» (ISO 12214:2010 «Road vehicles — Direction-of-motion stereotypes for automotive hand controls»).

Наименование настоящего стандарта изменено относительно наименования указанного международного стандарта для приведения в соответствие с ГОСТ Р 1.5—2004 (пункт 3.5)

### 5 ВВЕДЕН ВПЕРВЫЕ

*Информация об изменениях к настоящему стандарту публикуется в ежегодно издаваемом информационном указателе «Национальные стандарты», а текст изменений и поправок — в ежемесячно издаваемых информационных указателях «Национальные стандарты». В случае пересмотра (замены) или отмены настоящего стандарта соответствующее уведомление будет опубликовано в ежемесячно издаваемом информационном указателе «Национальные стандарты». Соответствующая информация, уведомление и тексты размещаются также в информационной системе общего пользования — на официальном сайте Федерального агентства по техническому регулированию и метрологии в сети Интернет*

© Стандартиформ, 2012

Настоящий стандарт не может быть полностью или частично воспроизведен, тиражирован и распространен в качестве официального издания без разрешения Федерального агентства по техническому регулированию и метрологии

**Содержание**

1 Область применения . . . . .	1
2 Термины и определения . . . . .	1
3 Проектирование . . . . .	1
Библиография . . . . .	8

## Введение

Накопление опыта использования элементов управления в транспортных средствах приводит к формированию у водителей ожиданий относительно результата управляющих действий. Для облегчения работы водителей необходимо, чтобы направления движений элементов управления совпадали с ожиданиями или стереотипами движений водителей.

Стереотипы зависят от конфигурации элемента управления (типа элемента управления, его расположения, ориентации и опорной поверхности). Исследования показали, что сила стереотипа не связана с возрастом водителя, полом, или рабочей рукой (правой или левой). Если не удастся достигнуть совпадения направления движения со стереотипом, это может привести к ошибкам при управлении автомобилем, затратам времени и увеличению рабочей нагрузки на водителя.

Настоящий стандарт основан на предварительных исследованиях и основных принципах работы человека. В настоящем стандарте не рассмотрено маркирование элементов управления, тактильное кодирование или кодирование с помощью формы. Однако точное и правильное маркирование и кодирование могут благотворно влиять на использование элемента управления.

## ЭРГОНОМИКА ТРАНСПОРТНЫХ СРЕДСТВ

## Стереотипы направлений движения для элементов ручного управления автомобиля

Ergonomics of vehicles. Direction-of-motion stereotypes for automotive hand controls

Дата введения — 2012—12—01

## 1 Область применения

Настоящий стандарт устанавливает требования к направлениям движения элементов ручного управления в пассажирских, многоцелевых и коммерческих транспортных средствах и автобусах, а также рекомендации по их проектированию.

## 2 Термины и определения

В настоящем стандарте применены следующие термины с соответствующими определениями:

2.1 **конфигурация элемента управления** (control configuration): Сочетание типа элемента управления, его расположения, ориентации в пространстве и опорной поверхности.

2.2 **стереотип направления движения** (direction-of-motion stereotype): Направление управляющего движения, необходимое в соответствии с ожиданием большинства людей для достижения определенного результата при установленной конфигурации элемента управления.

2.3 **сила стереотипа** (stereotype strength): Процент людей, которые приводят в действие элемент управления в определенном направлении.

2.4 **включающий/увеличивающий элемент управления** (on/increase control): Элемент управления, функция которого состоит во включении/выключении чего-либо или повышении/понижении какой-либо активности.

2.5 **элемент управления установленной функцией** (specific function control): Элемент управления, используемый для выполнения установленной функции или для достижения установленного воздействия.

*Пример — Элемент управления открыванием/закрыванием дверей, подъемом или опусканием стекол, включением фар, регулировкой света фар или стеклоочистителями ветрового стекла.*

## 3 Проектирование

### 3.1 Общая информация

В настоящем стандарте приведены рекомендуемые направления движений и ориентация в пространстве элементов управления, установленных на каждой из трех ортогональных плоскостей:

- горизонтальной плоскости, образованной осями X, Y;
- вертикальной плоскости, образованной осями Y, Z;
- вертикальной плоскости, образованной осями X, Z.

В настоящем стандарте на некоторых рисунках изображены наклонные опорные поверхности. Стереотипы направлений движения отображены непрерывными линиями для каждой конфигурации элемента управления. Для приведенных конфигураций элементов управления выявлено наличие исключительно сильного стереотипа. Конфигурации элементов управления со слабыми стереотипами не рекомендованы и показаны на рисунках зачеркнутыми.

## **3.2 Включающие/увеличивающие элементы управления**

### **3.2.1 Общая информация**

Обычно для включающих/увеличивающих элементов управления рекомендуемыми направлениями являются следующие:

- вверх,
- вперед,
- вправо,
- толкание/нажатие кнопки или рычага,
- вращение верхней части элемента управления.

Для элемента управления включением на коммерческих грузовиках может быть использовано направление вниз.

Не должны быть использованы клавишные переключатели, установленные с продольной ориентацией на поверхности, имеющей наклон в направлении от водителя, и тумблеры, установленные с продольной ориентацией в плоскости  $(X, Z)$ .

На рисунке 1 показано расположение элементов управления в виде колеса прокрутки, переключателя, тумблера, ползункового переключателя, поворотного переключателя, нажимной кнопки и клавишного переключателя.

В 3.3.5 и на рисунке 2 приведена информация, относящаяся к элементам управления в виде рычага и расположенным на нем другим элементам управления.

## **3.3 Элементы управления со специальными функциями**

### **3.3.1 Общая информация**

Для управления функциями автомобиля используют различные элементы управления. Наиболее распространенные и широко используемые из них рассмотрены в настоящем стандарте. Другие элементы управления также могут быть использованы. Настоящий стандарт не ограничивает тип элемента управления.

Как правило, сильный стереотип возникает, если ориентация и направление движения элемента управления соответствуют ориентации и направлению движения управляемого объекта.

Элементы управления окнами и зеркалами с сервоприводом и продольно ориентированные переключатели не должны быть расположены на поверхностях, наклоненных вниз и от водителя.

### **3.3.2 Элементы управления зеркалами с сервоприводом**

Метки направления, показанные на четырехстороннем переключателе, и стрелки на джойстике на рисунке 3 показывают стереотипы перемещения поля обзора зеркала вверх, вниз, влево или вправо. Однако эти метки приведены в настоящем стандарте только с информационной целью.

Стереотипы очень сильны для плоскостей под углом  $30^\circ$  или более от плоскости двери, если переключатель обращен к водителю. Элементы управления зеркалами, установленные в плоскости  $(Y, Z)$ , также имеют сильные стереотипы. С большой вероятностью плоскости, отклоняющиеся от плоскости  $(Y, Z)$  и составляющие с горизонтальной плоскостью угол  $45^\circ$ — $60^\circ$ , также будут иметь сильные стереотипы, поэтому такие конфигурации рекомендованы. Четырехсторонний переключатель не следует устанавливать на плоскости двери.

### **3.3.3 Элементы управления окнами с сервоприводом**

Тумблеры и клавишные переключатели, установленные на горизонтальной плоскости или плоскости, составляющей с горизонтальной плоскостью угол  $0^\circ$ — $65^\circ$ , имеющие продольную конфигурацию  $2 \times 2$ , имеют очень сильный стереотип как для выбора окна (левого, правого, переднего, заднего), так и для управляющего направления. Нажимные кнопки с такой же конфигурацией также имеют сильный стереотип. Эти конфигурации элементов управления рекомендованы.

Конфигурация переключателя 2 × 2, установленного на вертикальной плоскости параллельно дверной панели, не должна быть использована, так же, как и конфигурация переключателя 1 × 4, поскольку он не соответствует расположению окон (см. рисунок 4).

#### **3.3.4 Регуляторы окон (ручки стеклоподъемников)**

Ручки стеклоподъемников, как на левой, так и на правой стороне, должны быть ориентированы так, чтобы рукоятка была направлена вперед под углом 15° — 75° над горизонтальной плоскостью, когда окна полностью подняты. Предпочтительным является направление рукоятки вперед под углом 45° над горизонтальной плоскостью. Для полностью опущенного окна рекомендовано направление рукоятки вперед. Другие аспекты, такие как вращательное усилие и длина хода, также должны быть учтены.

Чтобы опустить стекло с левой стороны, ручку на левой двери нужно вращать по ходу часовой стрелки. Чтобы опустить стекло с правой стороны, ручку на правой двери нужно вращать против хода часовой стрелки. См. рисунок 5.

#### **3.3.5 Рычаги управления и расположенные на них другие элементы управления**

##### **3.3.5.1 Сигнал поворота**

Подъем или опускание левого рычага на транспортных средствах с левосторонним управлением должны служить движениями для включения сигнала правого или левого поворота соответственно.

##### **3.3.5.2 Стеклоочистители**

Вращение верхней части левого рычага должно служить движением для включения стеклоочистителей. Если данная функция относится к правому рычагу, то стеклоочистители можно включать с помощью вращения верхней части или опускания/подъема правого рычага.

##### **3.3.5.3 Фары**

Для включения фар следует использовать вращение верхней части левого или правого рычага. Передвижение левого или правого рычага следует использовать для включения дальнего света.

#### **3.3.6 Электрические дверные замки**

Стереотипы не были найдены ни для одной конфигурации клавишных переключателей. На клавишных переключателях должны быть использованы метки и/или тактильное кодирование для обозначения открывания/закрывания дверей.

Тип элемента управления	Плоскость установки элемента управления		
	Горизонтальная плоскость (X, Y)	Вертикальная плоскость (Y, Z)	Вертикальная плоскость (X, Z)
Колесо прокрутки			
Тумблер			
Ползунковый переключатель			
Поворотный переключатель			
Нажимная кнопка			
Клавишный переключатель			
С наклоном вниз			

Примечание 1 — Непрерывные линии показывают направление движения для включающего/увеличивающего элемента управления. Пунктирная линия параллельна оси X (передняя часть — задняя часть); зачеркнутые конфигурации не рекомендованы.

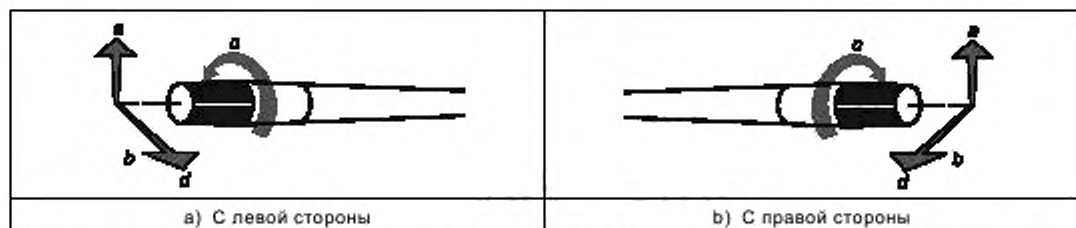
Примечание 2 — Тумблеры, установленные на плоскости (X, Z), могут быть использованы для управления движением сиденья вперед/назад (X) или вверх/вниз (Z). См. 3.3.1.

- 1 — очень сильный стереотип;  
 2 — очень сильный стереотип, если элемент управления установлен справа от рулевого колеса в транспортных средствах с левосторонним управлением;  
 3 — не рекомендовано в Японии;  
 4 — умеренно сильный стереотип в Японии, если элемент управления расположен на правой стороне.  
 a В Японии не на левой стороне.  
 b Сильный стереотип в Японии, если элемент управления расположен на правой стороне.  
 c В Японии не на правой стороне.

Примечание 3 — Пунктирная стрелка на рисунках указывает направление к передней части автомобиля.

Рисунок 1 — Включающие/увеличивающие элементы управления





Примечание — Стрелки показывают направление движения для включения/увеличения (кроме сигнала поворота).

<sup>a</sup> Подъем рычага. В Японии стереотип относительно опускания, а не подъема очень слабый.

<sup>b</sup> Стереотип в Японии очень слабый.

<sup>c</sup> Вращение верхней части.

<sup>d</sup> Передвижение.

Рисунок 2 — Рычаги управления и расположенные на них другие элементы управления

Тип элемента управления	Плоскость установки элемента управления		
	Горизонтальная плоскость (X, Y)	Вертикальная плоскость (Y, Z)	Вертикальная плоскость (X, Z)
Четырехсторонний переключатель			
Поверхность с наклоном			
Джойстик			

Примечание — Непрерывные линии показывают направление движения для соответствующего перемещения поля обзора; пунктирная опорная линия параллельна оси X (передняя часть — задняя часть); зачеркнутые конфигурации не рекомендованы.

1 — очень сильный стереотип;

2 — очень сильный стереотип, если элемент управления расположен справа от водителя.

<sup>a</sup> Область элемента управления, которую необходимо привести в действие для перемещения поля обзора зеркала вправо, влево, вверх или вниз.

<sup>b</sup> Может быть любой угол от 0° до 90°.

<sup>c</sup> Может быть любой угол от 30° до 90°.

Примечание — Пунктирная стрелка на рисунках указывает направление к передней части автомобиля.

Рисунок 3 — Элементы управления зеркалами с сервоприводом

Тип элемента управления	Плоскость установки элемента управления		
	Горизонтальная плоскость (X, Y)	С наклоном вверх/вниз (Y, Z)	Вертикальная плоскость (X, Z)
Клавишный переключатель 2 × 2			
Клавишный переключатель 1 × 4			
Клавишный переключатель нажимной			

Примечание — Непрерывные линии показывают направление движения для опускания левого переднего стекла; пунктирная опорная линия, направленная к передней части, параллельна оси X (передняя часть — задняя часть) транспортного средства; зачеркнутые конфигурации не рекомендованы.

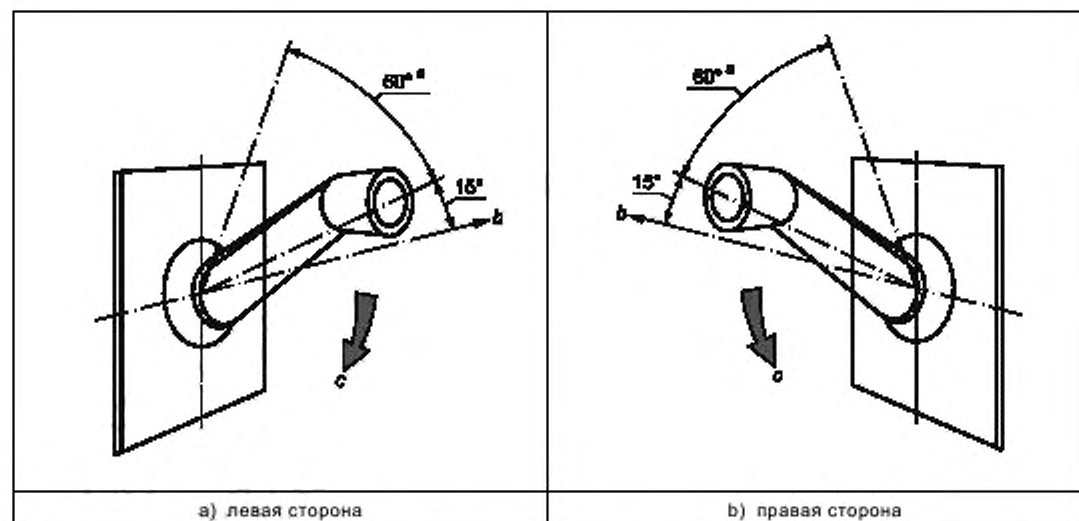
1 — очень сильный стереотип в Соединенных Штатах; стереотип средней силы в Японии.

2 — очень сильный стереотип, когда элемент управления расположен под максимальным углом 60°

<sup>a</sup> Может быть любой угол от 0° до 45°

Примечание — Пунктирная стрелка на рисунках указывает направление к передней части автомобиля.

Рисунок 4 — Элементы управления окнами с сервоприводом



<sup>a</sup> Ручка должна быть расположена в данном диапазоне, когда окно полностью поднято (желательно также, чтобы она находилась в данном диапазоне, когда окно полностью опущено).

<sup>b</sup> Направление к передней части автомобиля.

<sup>c</sup> Направление опускания окна.

Рисунок 5 — Регуляторы окон (ручки стеклоподъемников)

## Библиография

- [1] MCGRATH, J.J. SAE study of vehicle controls location, Report No. 182-11, Anacapa Sciences, Inc., USA, 1974
- [2] MCGRATH, J.J. Driver expectancy and performance in locating automotive controls, SAE SP-407, Society of Automotive Engineers, USA, 1976
- [3] BLACK, T.L., WOODSON, W.E. and SELBY P.H. Development of recommendations to improve controls operability, Report DOT-HS-6-01445, US Department of Transportation, 1977
- [4] GREEN, P., KERST, J., OTTENS, D., GOLDSTEIN, S. and ADAMS, S. Driver preferences for secondary controls, Tech. Report UMTRI-87-47 (NTIS No. PB 90 150541/AS), University of Michigan Transportation Research Institute, 1987
- [5] JACK, D.D. Rocker switch tactile coding and direction-of-motion stereotypes, Proceedings of 29<sup>th</sup> Annual Meeting, Human Factors Society, 1985
- [6] MCFARLANE, J. and WIERWILLE, W.W. Overview of a study on direction-of-motion stereotype strengths for automobile controls, SAE Paper 910115, Society of Automotive Engineers, USA, 1991
- [7] MCFARLANE, J. and WIERWILLE, W.W. Study of direction-of-motion stereotypes for automobile controls, ISE Report 90-02, Virginia Polytechnic Institute and State University, USA, 1990
- [8] MCGRATH, J.J. Analysis of the expectancies of European drivers and the commonality of automotive control locations in European cars, Report TM 247-1, Anacapa Sciences, Inc., USA, 1974
- [9] SAE J1139:1977, Supplemental Information — Driver Hand Controls Location for Passenger Cars, Multi-Purpose Passenger Vehicles, and Trucks (10,000 GVW and Under), 4, SAE Handbook, Society of Automotive Engineers, USA
- [10] JSAE:1995, Overview of a study on direction-of-motion stereotype strengths for automobile controls, ISO/TC22/SC13/WG3 N167

УДК 331.41:006.352

ОКС 43.020

Ключевые слова: эргономика транспортных средств, транспортное средство, элементы ручного управления, стереотипы направления движения, конфигурация элемента управления

Редактор *И.В. Меньших*  
 Технический редактор *В.Н. Прусакова*  
 Корректор *М.И. Першина*  
 Компьютерная верстка *Л.А. Круговой*

Сдано в набор 26.06.2012. Подписано в печать 09.07.2012. Формат 60 × 84  $\frac{1}{8}$ . Гарнитура Ариал.  
 Усл. печ. л. 1,40. Уч.-изд. л. 1,00. Тираж 104 экз. Зак. 608.

ФГУП «СТАНДАРТИНФОРМ», 123995 Москва, Гранатный пер., 4.  
[www.gostinfo.ru](http://www.gostinfo.ru) [info@gostinfo.ru](mailto:info@gostinfo.ru)

Набрано во ФГУП «СТАНДАРТИНФОРМ» на ПЭВМ.

Отпечатано в филиале ФГУП «СТАНДАРТИНФОРМ» — тип. «Московский печатник», 105062 Москва, Лялин пер., 8.