

---

ФЕДЕРАЛЬНОЕ АГЕНТСТВО  
ПО ТЕХНИЧЕСКОМУ РЕГУЛИРОВАНИЮ И МЕТРОЛОГИИ

---



НАЦИОНАЛЬНЫЙ  
СТАНДАРТ  
РОССИЙСКОЙ  
ФЕДЕРАЦИИ

ГОСТ Р ИСО  
16121-3—  
2011

---

# ЭРГОНОМИКА ТРАНСПОРТНЫХ СРЕДСТВ

## Требования к рабочему месту водителя автобуса

Часть 3

### Информационные устройства и элементы управления

ISO 16121-3:2011  
Road vehicles — Ergonomic requirements for the driver's workplace  
in line-service buses — Part 3: Information devices and controls  
(IDT)

Издание официальное



Москва  
Стандартинформ  
2012

## Предисловие

Цели и принципы стандартизации в Российской Федерации установлены Федеральным законом от 27 декабря 2002 г. № 184-ФЗ «О техническом регулировании», а правила применения национальных стандартов Российской Федерации — ГОСТ Р 1.0—2004 «Стандартизация в Российской Федерации. Основные положения»

### Сведения о стандарте

1 ПОДГОТОВЛЕН Автономной некоммерческой организацией «Научно-исследовательский центр контроля и диагностики технических систем» (АНО «НИЦ КД») на основе собственного аутентичного перевода стандарта, указанного в пункте 4

2 ВНЕСЕН Техническим комитетом по стандартизации ТК 201 «Эргономика»

3 УТВЕРЖДЕН И ВВЕДЕН В ДЕЙСТВИЕ Приказом Федерального агентства по техническому регулированию и метрологии от 1 декабря 2011 г. № 668-ст

4 Настоящий стандарт идентичен международному стандарту ИСО 16121-3:2011 «Транспорт дорожный. Эргономические требования к рабочему месту водителя в автобусах. Часть 3. Информационные устройства и элементы управления» (ISO 16121-3:2011 «Road vehicles — Ergonomic requirements for the driver's workplace in line-service buses — Part 3: Information devices and controls»).

Наименование настоящего стандарта изменено относительно наименования указанного международного стандарта для приведения в соответствие с ГОСТ Р 1.5—2004 (подраздел 3.5).

При применении настоящего стандарта рекомендуется использовать вместо ссылочных международных стандартов соответствующие им национальные стандарты, сведения о которых приведены в приложении ДА

5 ВВЕДЕН ВПЕРВЫЕ

*Информация об изменениях к настоящему стандарту публикуется в ежегодно издаваемом информационном указателе «Национальные стандарты», а текст изменений и поправок — в ежемесячно издаваемых информационных указателях «Национальные стандарты». В случае пересмотра (замены) или отмены настоящего стандарта соответствующее уведомление будет опубликовано в ежемесячно издаваемом информационном указателе «Национальные стандарты». Соответствующая информация, уведомление и тексты размещаются также в информационной системе общего пользования — на официальном сайте Федерального агентства по техническому регулированию и метрологии в сети Интернет*

© Стандартиформ, 2012

Настоящий стандарт не может быть полностью или частично воспроизведен, тиражирован и распространен в качестве официального издания без разрешения Федерального агентства по техническому регулированию и метрологии

**Содержание**

1 Область применения . . . . .	1
2 Нормативные ссылки . . . . .	1
3 Термины, определения и обозначения . . . . .	1
4 Контрольные и информационные устройства . . . . .	4
5 Регулируемая приборная панель . . . . .	5
Приложение ДА (справочное) Сведения о соответствии ссылочных международных стандартов ссылочным национальным стандартам Российской Федерации (и действующим в этом качестве межгосударственным стандартам). . . . .	7
Библиография . . . . .	7

## Введение

Низкая эргономичность рабочего места водителя автобуса, предназначенного для рейсовых городских и междугородних перевозок, приводит к увеличению физического и умственного напряжения водителя.

В настоящем стандарте приведены рекомендации для проектировщика рейсовых автобусов по разработке общей эргономической концепции рабочего места водителя. Рекомендуемые требования к рабочему месту водителя рейсового автобуса, установленные в настоящем стандарте, основаны на научных выводах исследовательского проекта «Рабочее место водителя в рейсовом автобусе», который был проведен в Германии и обобщен в рекомендациях *VDV 234* [1]. В стандарте также учтены всесторонние эргономические исследования, относящиеся к конструкции улучшенного рабочего места водителя, проведенные в США, Канаде, Нидерландах, Швеции и Соединенном Королевстве ([2]—[6]).

Настоящий стандарт предлагает практические решения для всего диапазона роста водителей, в том числе 1,58 м (невысокая женщина) и 2,0 м (высокий мужчина). Рост включает в себя высоту подошвы обуви (30 мм).

Важно, чтобы при проектировании рабочего места водителя были учтены требования всех стандартов серии ИСО 16121 (части 1—4).

Следует отметить, что при наличии национальных требований в рассматриваемой области они также должны быть выполнены. В случае возникновения противоречий между национальными требованиями и требованиями стандартов серии ИСО 16121 в какой-либо специфической области национальные требования должны превалировать только в этой специфической области.

## ЭРГОНОМИКА ТРАНСПОРТНЫХ СРЕДСТВ

## Требования к рабочему месту водителя автобуса

## Часть 3

## Информационные устройства и элементы управления

Ergonomic of vehicles. Requirements for the workplace of bus driver.  
Part 3. Information devices and controls

Дата введения — 2012—12—01

## 1 Область применения

Настоящий стандарт устанавливает требования по расположению информационных устройств и элементов управления.

Настоящий стандарт устанавливает требования к рабочему месту водителя автобуса с низким расположением пола, в котором имеется более восьми сидений для пассажиров (кроме сиденья водителя), имеющего максимальный вес более пяти тонн и габаритную ширину более 2,30 м.

## 2 Нормативные ссылки

В настоящем стандарте использованы нормативные ссылки на следующие стандарты:

ИСО 2575 Транспорт дорожный. Символы для элементов управления, индикаторов и сигнализаторов (ISO 2575, Road vehicles — Symbols for controls, indicators and tell-tales)

ИСО 4040 Транспорт дорожный. Расположение элементов ручного управления, индикаторов и сигнализаторов в автомобилях (ISO 4040, Road vehicles — Location of hand controls, indicators and tell-tales in motor vehicles)

ИСО 16121-1 Транспорт дорожный. Эргономические требования к рабочему месту водителя в автобусах. Часть 1. Общее описание, основные требования (ISO 16121-1, Road vehicles — Ergonomic requirements for the driver's workplace in line-service buses — Part 1: General description, basic requirements)

## 3 Термины, определения и обозначения

### 3.1 Термины и определения

В настоящем стандарте применены следующие термины с соответствующими определениями.

3.1 транспортное средство с низким расположением пола (low-floor): Транспортное средство, в котором не менее 35 % площади (или площади его передней части в случае сочлененного транспортного средства), отводимой для стоящих пассажиров, образует сплошную поверхность без ступенек, на которую пассажир может подняться, сделав только один шаг с поверхности земли, имеющее хотя бы одну дверь, позволяющую это сделать.

3.1.2 предварительное предупреждение (early warning): Визуальный сигнал предупреждения, не требующий немедленного принятия мер.

3.1.3 сигнал тревоги (alert): Визуальный сигнал тревоги, требующий немедленного принятия мер.

3.1.4 **зона А (zone A)**: Зона на приборной панели, находящаяся за рулевым колесом, ограниченная горизонтальной касательной плоскостью, проходящей через высшую точку рулевой колонки, находящейся в своем самом верхнем положении, вертикальными плоскостями, проходящими через левую и правую крайние точки обода рулевого колеса, и верхней частью приборной панели (см. рисунок 1).

3.1.5 **зона В (zone B)**: Зона слева от рулевого колеса, ограниченная с правой стороны вертикальной плоскостью, проходящей через левую крайнюю точку обода рулевого колеса, с левой и верхней сторон — досягаемостью руки *R* (см. рисунки 1 и 2), с нижней стороны — плоскостью, перпендикулярной к оси сиденья, проходящей на 60 мм ниже центра рулевого колеса (в центральном положении, как рекомендовано изготовителем).

3.1.6 **зона С (zone C)**: Зона, имеющая такую же форму, как и зона В, но располагающаяся в зеркальном отражении справа от рулевого колеса (см. рисунок 1).

3.1.7 **зона В<sub>1</sub> (zone B<sub>1</sub>)**: Дополнительная область под зоной В, имеющая ту же ширину, что и зона В, от нижней границы зоны В до прямой, проходящей через нижнюю границу приборной панели (см. рисунок 1).

*Примечание* — Зона В<sub>1</sub> может быть объединена с зоной В.

3.1.8 **зона С<sub>1</sub> (zone C<sub>1</sub>)**: Дополнительная область, имеющая такую же форму, как и зона В<sub>1</sub>, но располагающаяся в зеркальном отражении, справа от рулевого колеса ниже зоны С (см. рисунок 1).

*Примечание* — Зона С<sub>1</sub> может быть объединена с зоной С.

3.1.9 **зона D (zone D)**: Боковая консоль слева от водителя, ограниченная с правой стороны плоскостью, параллельной срединной плоскости водителя, расположенной на расстоянии до сиденья не менее 100 мм, с верхней стороны — нижней границей зоны В<sub>1</sub>, с левой и нижней сторон — стенами и полом кабины (см. рисунок 1).

3.1.10 **зона E (zone E)**: Боковая консоль справа от водителя, ограниченная с левой стороны плоскостью, параллельной срединной плоскости водителя, расположенной на расстоянии до сиденья не менее 100 мм, с верхней стороны — нижней границей зоны С<sub>1</sub>, с правой стороны — в зависимости от норм для проходов, с нижней стороны — стенами и полом кабины (см. рисунок 1);

3.1.11 **зона F (zone F)**: Потолочная консоль над рабочим местом водителя, которая находится за пределами досягаемости рук сидящего водителя (см. рисунок 2).

3.1.12 **диапазон досягаемости рук (hand reach range)**: Область, ограниченная двумя обращенными вперед полусферами с радиусом 750 мм и центрами, расположенными в плечевых точках.

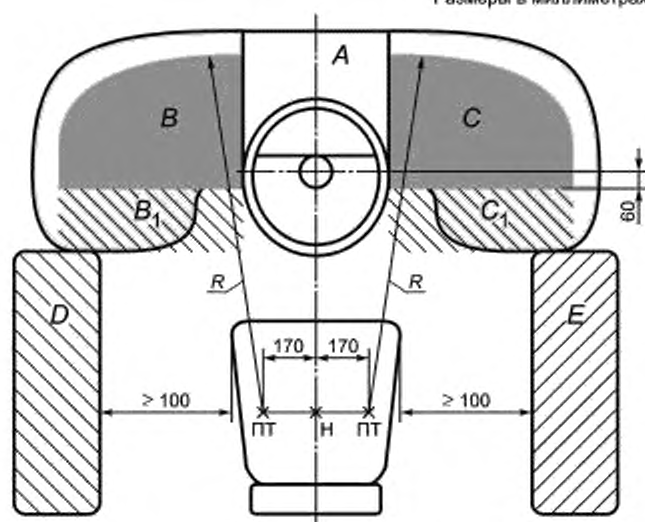
3.1.13 **плечевая точка, ПТ (shoulder point, SP)**: Точка, расположенная слева или справа от нулевой плоскости Y на расстоянии 170 мм по горизонтали и на 530 мм выше точки H, когда сиденье находится в своем самом переднем и самом нижнем положении.

## 3.2 Сокращенные термины

*LHD* — транспортное средство с левосторонним управлением.

*RHD* — транспортное средство с правосторонним управлением.

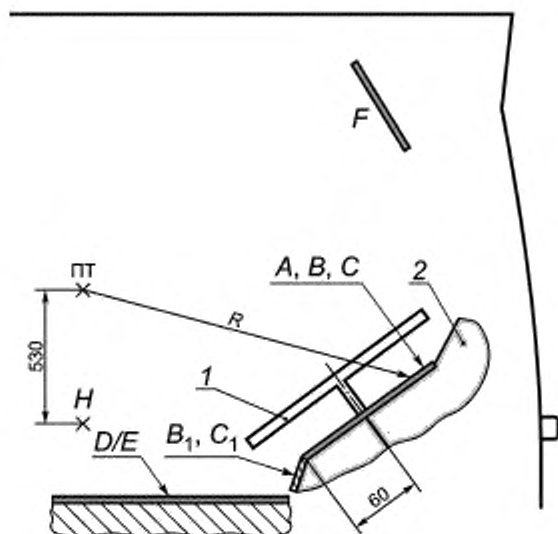
Размеры в миллиметрах



A — зона A (3.1.4); B — зона B (3.1.5); B<sub>1</sub> — зона B<sub>1</sub> (3.1.7); C — зона C (3.1.6); C<sub>1</sub> — зона C<sub>1</sub> (3.1.8); D — зона D (3.1.9); E — зона E (3.1.10); точка H — соответствует водителю невысокого роста; R — диапазон досягаемости руки = 750 мм.  
ПТ — плечевая точка

Рисунок 1 — Определение зон, вид сверху

Размеры в миллиметрах



1 — рулевое колесо; 2 — приборная панель; A — зона A (3.1.4); B — зона B (3.1.5); B<sub>1</sub> — зона B<sub>1</sub> (3.1.7); C — зона C (3.1.6); C<sub>1</sub> — зона C<sub>1</sub> (3.1.8); D — зона D (3.1.9); E — зона E (3.1.10); F — зона F (3.1.11); точка H — соответствует водителю невысокого роста; R — диапазон досягаемости руки = 750 мм

Рисунок 2 — Определение зон, вид сбоку

## 4 Контрольные и информационные устройства

### 4.1 Основные эргономические принципы

Конструкция информационных устройств (приборов) должна быть разработана на основе следующих эргономических принципов:

- доступности элементов управления из положения, соответствующего обычному управлению транспортным средством без необходимости сгибать верхнюю часть туловища вперед;
- удобного управления кассовым аппаратом и устройством для отрывания (печати) билетов;
- отсутствия ограничений переднему и боковому обзору;
- свободного обзора водителем дисплея, клавиатуры, кассового аппарата, разменного автомата (если установлен) и лотка для денег;
- четкого отображения источника информации с помощью пиктограмм;
- наличия как можно меньшего количества сигнальных ламп, но не менее, чем установлено в национальных требованиях;
- минимизации усилий, необходимых водителю для обнаружения ошибки и принятия мер для ее исправления;
- четкости символов крупного размера (ИСО 2575);
- использования дисплея, способного к выводу графической информации, для централизованного представления данных;
- наличия красной лампы или цветного экрана для сигнала тревоги;
- наличия желтой лампы или цветного экрана для предварительного предупреждения;
- наличия сообщений о неисправностях, которые помогают различать «предварительное предупреждение» и «сигнал тревоги».

Информация, представляемая водителю, должна быть важной, недвусмысленной и как можно меньше отвлекающей водителя. Это вызывает необходимость ранжировать информацию, принимая во внимание следующие факторы:

- a) важность (безопасность, возможный ущерб);
- b) источник информации;
- c) адресат (водитель, обслуживающий персонал).

Приоритетность должна быть определена изготовителем с учетом режима работы.

Необходимо, чтобы информация могла быть сохранена для отображения в будущем. У соответствующего персонала должна быть возможность вызвать вручную сохраненную информацию.

### 4.2 Расположение элементов управления в соответствии с ИСО 4040

Рекомендуется, чтобы следующие элементы управления на приборной панели и боковых консолях были расположены в соответствии с ИСО 4040:

- спидометр;
- указатель поворота;
- переключатель фар/проблескового прибора;
- стеклоочиститель/омыватель ветрового стекла;
- клавиша включения звукового сигнала (гудка).

### 4.3 Зона А

Следующие приборы/устройства должны быть расположены в зоне А:

- сигнальные лампы;
- главный информационный дисплей;
- индикаторы предупреждения и тревоги.

### 4.4 Зона В

Следующие приборы/устройства должны быть расположены в зоне В:

- мигающая аварийная сигнализация (*LHD*);
- оборудование для автоматического мониторинга состояния транспортного средства и продажи билетов или аналогичные устройства в RHD (оно может быть расположено в зоне  $B_1$ );
- переключатель фар (может быть расположен в зоне  $B_1$ );
- переключатель передних противотуманных фар (может быть расположен в зоне  $B_1$ );
- переключатель задних противотуманных фар (может быть расположен в зоне  $B_1$ );
- переключатель внутреннего освещения пассажирского салона (альтернативно может быть расположен в зоне  $B_1$ );
- видеодисплеи (альтернативное местоположение).



В отношении сигнальных устройств и видеодисплеев можно не учитывать ограничение досягаемости рук.

#### 4.5 Зона $B_1$ (при наличии)

Следующие приборы/устройства могут быть расположены в зоне  $B_1$  (см. 4.4):

- переключатель фар (альтернативное местоположение);
- переключатель передних противотуманных фар (альтернативное местоположение);
- переключатель задних противотуманных фар (альтернативное местоположение);
- переключатель внутреннего освещения пассажирского отделения (альтернативное местоположение).

#### 4.6 Зона C

Следующие приборы/устройства должны быть расположены в зоне C:

- контрольный переключатель двери (альтернативно может быть расположен в зоне E в RHD);
- устройство блокировки движения при открытых дверях (если установлено);
- элемент управления подвеской (если установлен) (альтернативно может быть расположен в зоне E в RHD);
- мигающая аварийная сигнализация (RHD);
- подъемное устройство/рампа (если установлено) (альтернативно может быть расположено в зоне E в RHD);
- оборудование автоматического мониторинга состояния транспортного средства и продажи билетов или аналогичные устройства в LHD (альтернативно могут быть расположены в зоне E);
- видеодисплей (альтернативное местоположение).

#### 4.7 Зона $C_1$ (при наличии)

Следующие приборы/устройства могут быть расположены в зоне  $C_1$ :

- исполнительные механизмы, указанные в пункте 4.6 (опускающее устройство/рампа, и т. д.) (альтернативное местоположение).

#### 4.8 Зона D

Следующие приборы/устройства должны быть расположены в зоне D:

- оборудование автоматического мониторинга состояния транспортного средства и продажи билетов или аналогичные устройства в RHD (см. 4.4);
- стояночный тормоз, приводимый в действие с помощью регулируемого тормозного крана с ручным управлением в LHD;
- элементы управления отоплением/вентиляцией в LHD.

Ни один элемент управления, необходимый для нормального управления транспортным средством, не должен находиться позади точки H водителя невысокого роста.

#### 4.10 Зона F

Следующие приборы/устройства могут быть расположены в зоне F:

- элементы управления редко используемым оборудованием, например:
- видеодисплеями;
- элементами управления видеосистемой.

Для улучшенной эргономичности управления все зоны могут быть наклонены в сторону водителя (рекомендуется наклон от  $10^\circ$  до  $20^\circ$ ).

## 5 Регулируемая приборная панель

Если приборная панель представляет собой регулируемый комплектный узел, включающий зоны A, B и C, то при проектировании должны быть применены следующие критерии:

- регулировка выполняется одновременно для всех зон вместе с возможной регулировкой рулевого колеса;
- доступность элементов управления из нормального положения водителя при вождении без необходимости сгибания верхней части туловища вперед;
- наличие достаточного расстояния до плоскости рулевого колеса в соответствии с ИСО 4040;
- отсутствие управления устройствами «через рулевое колесо»;

## ГОСТ Р ИСО 16121-3—2011

- достаточное пространство для ног между приборной панелью и сиденьем во всех положениях сидя (см. ИСО 16121-1 для информации по диапазону регулировки);
- отсутствие затруднений, связанных с взаимным влиянием соседних компонентов друг на друга при регулировке;
- отсутствие возможности защемления или зажатия частей тела.

Рекомендуется конструкция рулевого колеса и приборной панели в виде объединенного регулируемого узла. При конструировании должно быть обеспечено минимальное влияние системы рулевого управления (вибрации, сотрясения и т. д.) на приборы и устройства для возможности быстрого, легкого, безошибочного считывания информации и управления.

**Приложение ДА**  
**(справочное)**

**Сведения о соответствии ссылочных международных стандартов  
ссылочным национальным стандартам Российской Федерации  
(и действующим в этом качестве межгосударственным стандартам)**

Т а б л и ц а ДА.1

Обозначение ссылочного международного стандарта	Степень соответствия	Обозначение и наименование соответствующего национального стандарта
ИСО 16121-1:2005	IDT	ГОСТ Р ИСО 16121-1—2011 «Эргономика транспортных средств. Требования к рабочему месту водителя автобуса. Часть 1. Основные требования»
ИСО 2575:2010	—	*
ИСО 4040:2009	IDT	ГОСТ Р ИСО 4040—2011 «Эргономика транспортных средств. Расположение элементов ручного управления, индикаторов и сигнализаторов в автомобиле»
<p>* Соответствующий национальный стандарт отсутствует. До его утверждения рекомендуется использовать перевод на русский язык данного международного стандарта. Перевод данного международного стандарта находится в Федеральном информационном фонде технических регламентов и стандартов.</p> <p>П р и м е ч а н и е — В настоящей таблице использовано следующее условное обозначение степени соответствия стандартов: - IDT — идентичные стандарты.</p>		

**Библиография**

- [1] VDV 234 Driver's work place in the low-floor line-service bus, Verband Deutscher Verkehrsbetriebe (VDV), Cologne, Germany
- [2] TCRP Report 25, Bus operator workstation evaluation and design guidelines — summary, sponsored by the Federal Transit Administration, USA, 1997
- [3] STRP Report # 6, Ergonomic study of the driver's workstation in urban buses, Canadian Urban Transit Association
- [4] NEN 5526, Nederlandse Norm, Ergonomische criteria voor het ontwerpen de beoordeling van de buscabine, Delft 1999
- [5] Swedish Road and Transport Research Institute, Driver's Cab in Buses, Phase 3: Field tests — Summary
- [6] Bus Cab Ergonomics: Assessment of general layout and guidelines, by ICE Ergonomics Ltd and Sammie CAD Ltd, UK, August 2000

УДК 331.41:006.354

ОКС 42.020

Э65

Ключевые слова: эргономика, транспортное средство, информационные устройства, элементы управления, зоны приборной панели.

---

Редактор *И.В. Меньших*  
Технический редактор *В.Н. Прусакова*  
Корректор *В.И. Варенцова*  
Компьютерная верстка *И.А. Налейкиной*

Сдано в набор 30.07.2012. Подписано в печать 13.08.2012. Формат 60 × 84  $\frac{1}{8}$ . Гарнитура Ариал.  
Усл. печ. л. 1,40. Уч.-изд. л. 0,85. Тираж 84 экз. Зак. 702.

---

ФГУП «СТАНДАРТИНФОРМ», 123995 Москва, Гранатный пер., 4.  
[www.gostinfo.ru](http://www.gostinfo.ru) [info@gostinfo.ru](mailto:info@gostinfo.ru)  
Набрано во ФГУП «СТАНДАРТИНФОРМ» на ПЭВМ.  
Отпечатано в филиале ФГУП «СТАНДАРТИНФОРМ» — тип. «Московский печатник», 105062 Москва, Лялин пер., 6.