
ФЕДЕРАЛЬНОЕ АГЕНТСТВО
ПО ТЕХНИЧЕСКОМУ РЕГУЛИРОВАНИЮ И МЕТРОЛОГИИ



НАЦИОНАЛЬНЫЙ
СТАНДАРТ
РОССИЙСКОЙ
ФЕДЕРАЦИИ

ГОСТ Р
54709—
2011

СИСТЕМА ЦИФРОВОГО ЗВУКОВОГО РАДИОВЕЩАНИЯ DRM

Специфические ограничения по применению
протокола распределения и коммуникации (DCP)

Издание официальное



Москва
Стандартинформ
2012

Предисловие

Цели и принципы стандартизации в Российской Федерации установлены Федеральным законом от 27 декабря 2002 г. № 184-ФЗ «О техническом регулировании», а правила применения национальных стандартов Российской Федерации — ГОСТ Р 1.0—2004 «Стандартизация в Российской Федерации. Основные положения»

Сведения о стандарте

1 РАЗРАБОТАН Федеральным государственным унитарным предприятием «Всероссийский научно-исследовательский институт стандартизации и сертификации в машиностроении» (ФГУП «ВНИИНМАШ») и Федеральным государственным унитарным предприятием «Ордена Трудового Красного Знамени Научно-исследовательский институт радио, Самарский филиал «Самарское отделение научно-исследовательского института радио» (филиал ФГУП «НИИР-СОНИИР»)

2 ВНЕСЕН Управлением технического регулирования и стандартизации Федерального агентства по техническому регулированию и метрологии

3 УТВЕРЖДЕН И ВВЕДЕН В ДЕЙСТВИЕ Приказом Федерального агентства по техническому регулированию и метрологии от 13 декабря 2011 г. № 870-ст

4 Настоящий стандарт разработан с учетом основных нормативных положений документа Европейского института по стандартизации в области телекоммуникаций (ETSI) «Всемирное цифровое радио (DRM). Специфичные ограничения по применению протокола распределения и коммуникации (DCP)» (ETSI TS 102 358 v1.1.1 (2005-01) «Digital Radio Mondiale (DRM); Specific Restrictions for the use of the Distribution and Communication Protocol (DCP)»)

5 ВВЕДЕН ВПЕРВЫЕ

Информация об изменениях к настоящему стандарту публикуется в ежегодно издаваемом информационном указателе «Национальные стандарты», а текст изменений и поправок — в ежемесячно издаваемых информационных указателях «Национальные стандарты». В случае пересмотра (замены) или отмены настоящего стандарта соответствующее уведомление будет опубликовано в ежемесячно издаваемом информационном указателе «Национальные стандарты». Соответствующая информация, уведомление и тексты размещаются также в информационной системе общего пользования — на официальном сайте Федерального агентства по техническому регулированию и метрологии в сети Интернет

© Стандартинформ, 2012

Настоящий стандарт не может быть полностью или частично воспроизведен, тиражирован и распространен в качестве официального издания без разрешения Федерального агентства по техническому регулированию и метрологии

Содержание

1	Область применения	1
2	Нормативные ссылки	1
3	Термины, определения, обозначения и сокращения	1
4	Применяемые на основе DCP протоколы для DRM	3
4.1	Определенные протоколы, применяемые DRM	3
4.2	Стек протоколов	3
4.3	Общая структура тракта DRM передачи	4
4.4	Варианты структуры тракта DRM вещания	5
5	Специфичные для DRM определения и ограничения DCP	6
5.1	Специальные TAG элементы	7
5.2	Частные TAG элементы	7
5.3	Уровень AF DCP	8
6	Стандарты и технологии интерфейса DCP	8
6.1	Стандарт RS-232	8
6.2	Технология Ethernet (IP через Ethernet)	9
6.2.1	Транспортный уровень	9
6.2.2	Сетевой уровень	9
6.2.3	Канальный уровень	9
	Библиография	10

Введение

ETSI TS 102 358 v1.1.1 (2005-01) создан Объединенным техническим комитетом (JTC) «Радиовещание» Европейского радиовещательного союза (EBU), Европейского комитета по стандартизации в электротехнике (CENELEC) и Европейского института по стандартизации в области телекоммуникаций (ETSI).

Большое количество протоколов связи было разработано, чтобы обеспечить надежный обмен данными при широком использовании различной техники. Некоторые основаны на использовании двухсторонней связи, чтобы обеспечить запросы на повторение пропавших или искаженных сообщений, в то время как другие основаны на прямой коррекции ошибок с использованием кода Рида-Соломона, чтобы восстановить оригинальное сообщение. К сожалению, большинство протоколов были разработаны для конкретных применений и не могли достаточно успешно использоваться в многоадресных сетях или не подходили для использования в однонаправленных схемах, часто являющихся основой в распределительных системах. Когда рассматривался вопрос о разработке протокола распределения для DRM, ни один из доступных протоколов не сочли подходящим, вследствие чего было решено разработать надежный протокол связи нижнего уровня, подходящий для однонаправленных и двунаправленных каналов связи, который отвечал бы потребностям DRM, но также был бы достаточно гибким, чтобы отвечать потребностям других применений.

Чтобы удовлетворить потребность в системе цифрового радиовещания, пригодной для использования в диапазонах ниже 30 МГц, в начале 1998 г. был организован консорциум Всемирное цифровое радио (DRM). Консорциум DRM — некоммерческая организация, которая стремится разработать и продвинуть систему DRM по всему миру. Его члены включают радиовещателей, сетевых провайдеров, производителей приемного и передающего оборудования и исследовательские институты. На веб-сайте (<http://www.drm.org/>) можно получить дополнительную информацию о консорциуме DRM.

СИСТЕМА ЦИФРОВОГО ЗВУКОВОГО РАДИОВЕЩАНИЯ DRM

Специфические ограничения по применению протокола распределения и коммуникации (DCP)

Digital audio broadcasting system DRM. Specific restrictions for the use of the distribution and communication protocol (DCP)

Дата введения — 2012—09—01

1 Область применения

Настоящий стандарт расширяет и более подробно определяет некоторые аспекты универсально-независимого прикладного протокола распределения и коммуникации (DCP), чтобы построить в рамках DRM (см. ETSI [1]) общую основу для всех базирующихся на DCP протоколов. Эти прикладные DRM протоколы включают, например, интерфейс распределения мультимедиа (MDI), интерфейс контроля модулятора (MCI), интерфейс распределения обслуживания (CDI), интерфейс состояния и управления приемника (RSCI).

Определения и ограничения к протоколу DCP, приведенные в настоящем стандарте, обязательны для всех используемых в DRM протоколов, основанных на DCP.

2 Нормативные ссылки

В настоящем стандарте нормативные ссылки не использовались.

3 Термины, определения, обозначения и сокращения

3.1 Термины и определения

В настоящем стандарте применены следующие термины с соответствующими определениями:

3.1.1 **байт** (byte): Совокупность из 8 битов.

3.1.2 **протокол распределения и коммуникации** (Distribution and Communication Protocol; DCP): Протокол связи транспортного уровня, предусматривающий фрагментацию, адресацию и/или надежную передачу данных по каналам с ошибками с использованием кода Рида-Соломона для обеспечения прямой коррекции ошибок.

3.1.3 **универсальное скоординированное время** (Coordinated Universal Time; CUT): Формат времени, рассчитываемый в стандартных SI секундах с периодическими корректировками, осуществляемыми добавлением (или удалением) скачка секунд для сохранения различия между UTC и астрономическим временем в пределах $\pm 0,9$ с.

Примечание — Международное атомное время (TAI) и UTC были определены как имеющие начальное смещение в 10 с 1 января 1972 г. (до этой даты TAI обладало переменным дробным смещением по отношению к UTC, поскольку эти два времени не использовали одно и то же определение секунд). 25 февраля 2003 г. было уже 22 скачка секунд, все положительные, таким образом $TAI = UTC + 32$ с.

3.1.4 **MAC-адрес** (MAC address): Уникальное 48-разрядное число, присваиваемое сетевому адаптеру производителем; является физическим адресом; используется для отображения в сетях TCP/IP.

3.1.5 **MDI пакет** (MDI Packet): TAG пакет, содержащий те TAG элементы, которые определены в ETSI [2].

3.1.6 **TAG элемент** (TAG Item): DCP элементный тип, объединяющий в единых логических данных название, длину и значение данных.

3.1.7 **TAG название** (TAG Name): Название поля в индивидуальном TAG элементе, используемое для идентификации индивидуальной части информации.

3.1.8 **TAG пакет** (TAG Packet): Набор TAG элементов, переносящий связанный и модульный блок данных.

3.1.9 **TAG значение** (TAG Value): Полезная нагрузка TAG элемента.

3.2 Обозначения

В настоящем стандарте применено следующее обозначение:

N_x — значение «N», выраженное в основании «x». Основание «x» должно быть десятичным, таким образом $2A_{16}$ есть шестнадцатиричное представление десятичного числа 42.

3.3 Сокращения

В настоящем стандарте применены следующие сокращения:

- AF (Application Framing (a DCP Protocol Layer) — разделение на фреймы (уровень DCP протокола);
- AFS (Alternative Frequency Switching) — переключение альтернативных частот;
- ASI (Asynchronous Serial Interface) — асинхронный последовательный интерфейс;
- BER (Bit Error Ratio) — коэффициент битовых ошибок;
- BOOTP (Boot Protocol) — протокол начальной загрузки;
- CRC (Cyclic Redundancy Check) — циклический контроль с введением избыточности (метод обнаружения ошибок с использованием полиномиального кода);
- DCP (Distribution and Communication Protocol) — протокол распределения и коммуникации (связи);
- DHCP (Dynamic Host Configuration Protocol) — протокол динамической базовой конфигурации;
- DTE (Data Terminal Equipment) — оконечное оборудование данных;
- DRM (Digital Radio Mondiale) — всемирное цифровое радио;
- FAC (Fast Access Channel (DRM Multiplex Component) — канал быстрого доступа (компонент DRM мультимплекса);
- FEC (Forward Error Correction) — прямая коррекция ошибок;
- FF (File Framing (a DCP Protocol Layer) — создание (структурирование) файла (уровень DCP протокола);
- GMT (Greenwich Mean Time) — среднее время по Гринвичу;
- GPS (Global Positioning System) — глобальная спутниковая система навигации и определения местоположения объектов;
- IP (Internet Protocol) — Интернет протокол;
- IPsec (IP Security) — набор протоколов для обеспечения защиты данных, передаваемых по межсетевому протоколу IP, позволяет осуществлять подтверждение подлинности и/или шифрование IP пакетов;
- ISO (International Organization for Standardization) — Международная организация по стандартизации;
- MCI (Modulator Control Interface) — интерфейс контроля модулятора;
- MDI (Multiplex Distribution Interface) — интерфейс распределения мультимплекса;
- MFN (Multi-Frequency Network) — многочастотная сеть;
- MJD (Modified Julian Date) — модифицированная юлианская дата;
- MPEG (Moving Picture Experts Group) — группа экспертов ISO по вопросам стандартизации, обработки и записи движущихся объектов; также, набор стандартов кодирования и сжатия цифрового изображения и звука;
- MSb (Most Significant Bit) — старший значащий бит;
- MSB (Most Significant Byte) — старший значащий байт;

MSC (Main Service Channel (DRM Multiplex component)) — основной сервисный канал (компонент DRM мультимплекса);

OFDM (Orthogonal Frequency Division Multiplexing) — ортогональное мультиплексирование с частотным разделением;

PFT (Protection, Fragmentation and Transportation (a DCP Protocol Layer)) — защита, фрагментация и транспортировка (уровень DCP протокола);

PRBS (Pseudo-Random Binary Sequence) — псевдослучайная бинарная последовательность;

rfu (reserved for future use) — зарезервировано для будущего использования;

RSCI (Receiver Status and Control Interface) — интерфейс состояния и управления приемника;

SDC (Service Description Channel (DRM Multiplex component)) — канал описания служб (компонент DRM мультимплекса);

SDI (Service Distribution Interface) — интерфейс распределения сервисов;

SFN (Single Frequency Network) — одночастотная сеть;

SMFN (Synchronized Multi-Frequency Network) — синхронизированная многочастотная сеть;

TAI (International Atomic Time (Temps Atomique International)) — международное атомное время;

TCP (Transmission Control Protocol (IP-based protocol)) — протокол контроля передачи, один из основных сетевых протоколов Интернета, предназначенный для управления передачей данных в сетях TCP/IP;

UDP (User Datagram Protocol (IP-based protocol)) — протокол передачи пользовательских дейтаграмм (базовый IP протокол);

UTC (Coordinated Universal Time) — универсальное скоординированное время.

П р и м е ч а н и е — Порядок следования битов и байтов в каждом описании должен соответствовать следующей записи, если не установлено иное:

- на рисунках и в таблицах бит или байт, показанный слева, рассматривается как первый;

- в поле байта старший значащий бит (MSb) рассматривается первым и обозначается большим числом.

Например, MSb одного байта обозначен "b₇", а LSb обозначен "b₀";

- в векторах (математических выражениях) бит с наименьшим индексом рассматривается как первый.

4 Применяемые на основе DCP протоколы для DRM

4.1 Определенные протоколы, применяемые DRM

Протокол распределения и коммуникации DCP описывает общий способ транспортировки информации по множеству основных транспортных протоколов как IP, последовательный канал или файл. Он предоставляет информацию о транспортировке, адресации, фрагментации для обработки основных транспортных протоколов и прямого исправления ошибок, чтобы справляться с потерями или искажениями пакетов.

Протокол DCP является независимым от приложения и свободным для использования для каждой организации (см. ETSI [3]).

Фактическое информационное наполнение (контент), которое будет транспортировано в определенных DRM протоколах, основанных на DCP (с учетом индивидуальных целей), определено в дополнительных документах:

- Интерфейс распределения мультимплекса (MDI) (см. ETSI [2]) — охватывает транспортировку данных и команд с мультимплекса DRM на модулятор DRM;

- Интерфейс контроля модулятора (MCI) — охватывает телесигнализацию команд и установок на оборудование модулятора и передатчика;

- Интерфейс распределения сервисов (SDI) — охватывает передачу данных и команд от студии и других источников на мультимплексор DRM;

- Интерфейс состояния и управления приемника (RSCI) (см. ETSI [4]) — охватывает транспортировку информации о состоянии приемника в дополнение к DRM мультимплексу в качестве команд для управления режимами приемника.

4.2 Стек протоколов

Общий стек протоколов, используемый для всех DRM протоколов, основанных на DCP, приведен на рисунке 1.

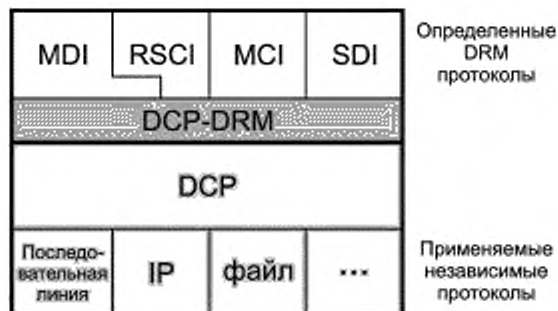


Рисунок 1 — Стек DRM протоколов

Позиция настоящего стандарта в этом стеке протоколов помечена как "DCP-DRM" и представлена на темно-сером фоне.

Примечание — RSCI представляет собой расширенный набор (вариант) MDI протокола.

4.3 Общая структура тракта DRM передачи

На рисунке 2 представлена общая структура тракта DRM передачи, а также показано, какие связи охвачены каждым из вышеупомянутых протоколов.

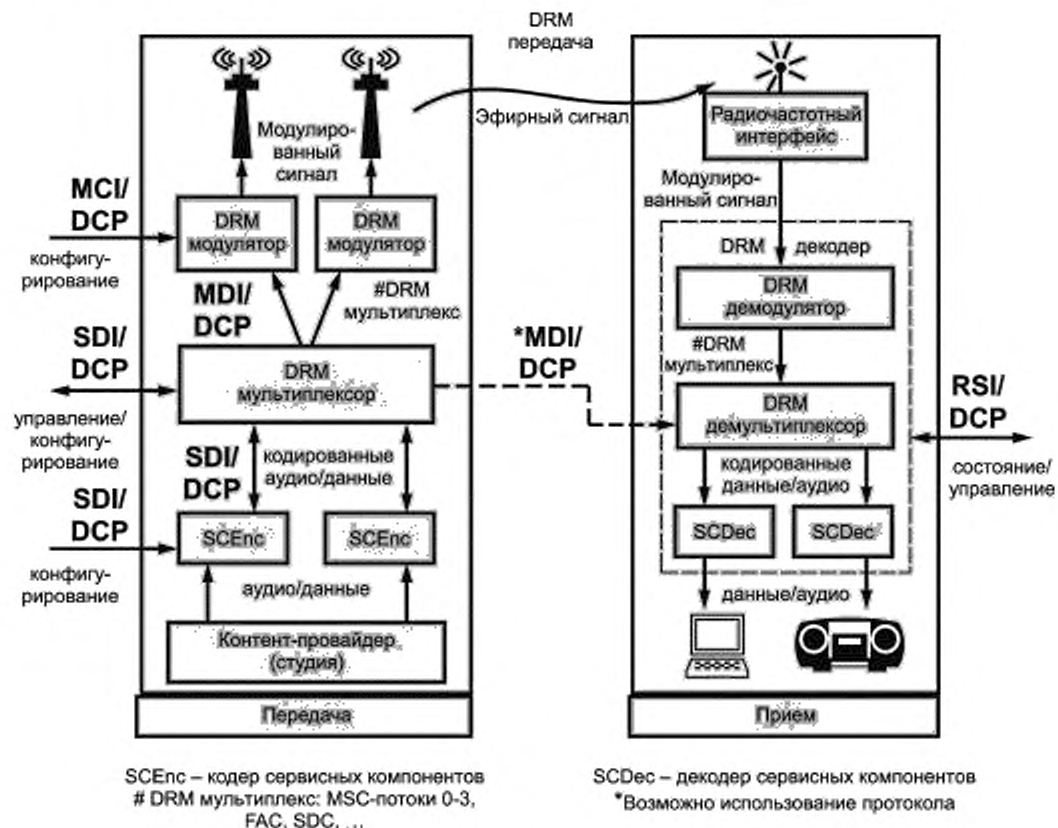


Рисунок 2 — Структура тракта DRM передачи и его протоколы

4.4 Варианты структуры тракта DRM вещания

На рисунках 3—6 представлены несколько вариантов размещения оборудования в тракте вещания с использованием DRM протоколов.

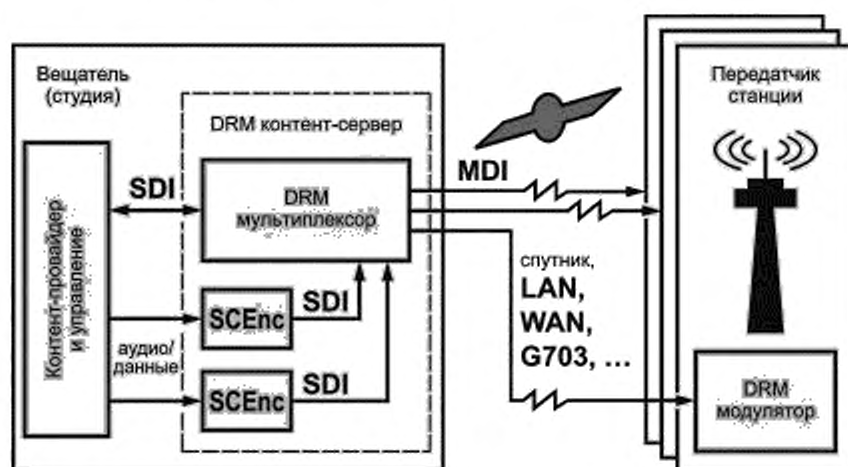


Рисунок 3 — Размещение вещательного оборудования — компактный вариант

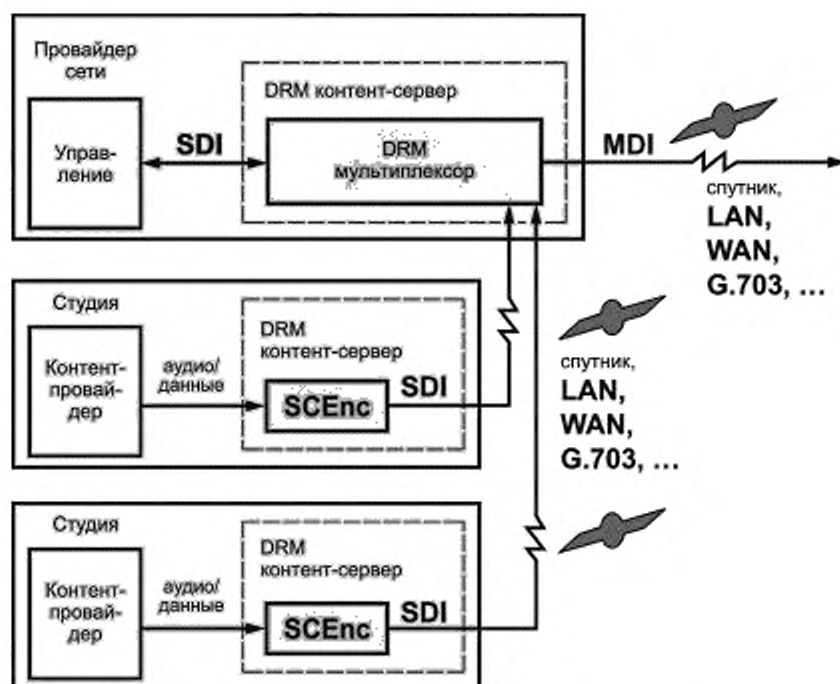


Рисунок 4 — Размещение вещательного оборудования — вариант с провайдером сети

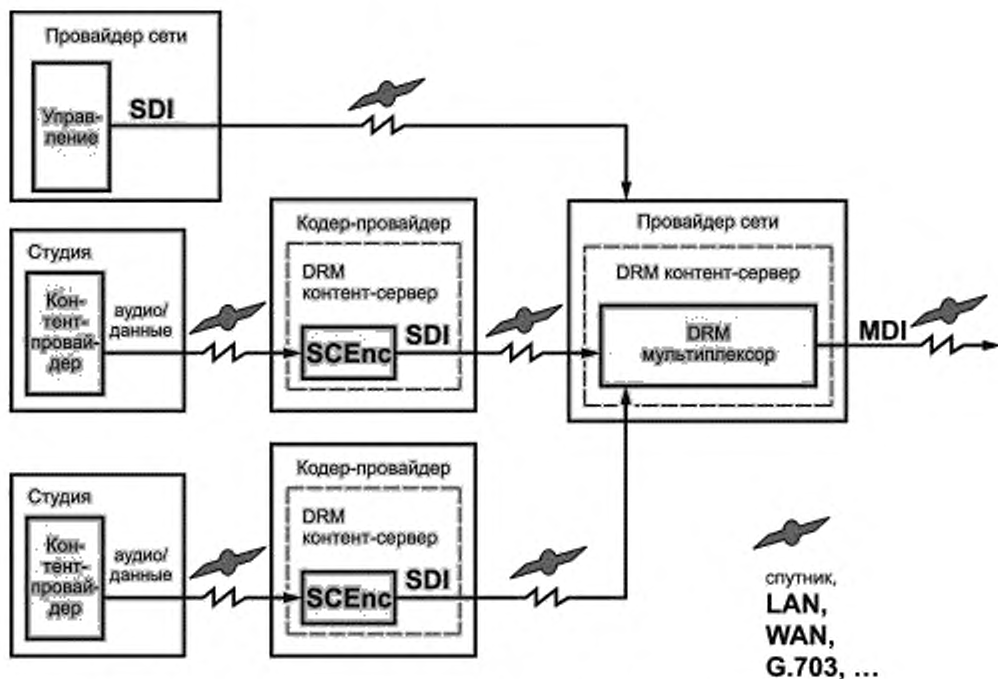


Рисунок 5 — Размещение вещательного оборудования — распространенный вариант

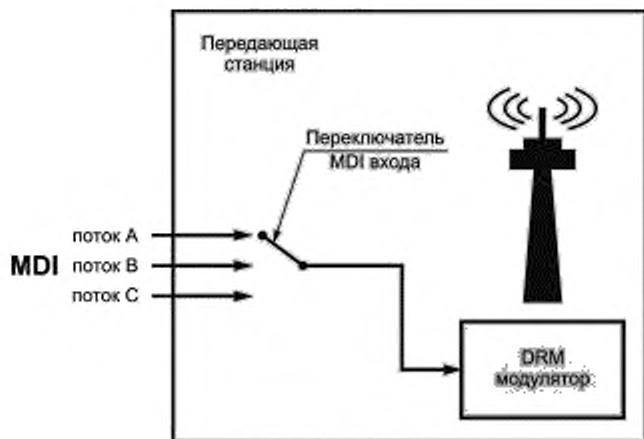


Рисунок 6 — Размещение вещательного оборудования — переключатель (селектор) локального MDI входа

5 Специфичные для DRM определения и ограничения DCP

Этот раздел содержит все ограничения к Протоколу распределения и коммуникации (DCP) (см. ETSI [3]) и несколько дополнительных спецификаций, которые должны применяться всеми основанными на DCP и используемыми в DRM протоколами.

Определения и ограничения к протоколу DCP, представленные в этом разделе, обязательны для всех основанных на DCP и используемых в DRM протоколах.

5.1 Специальные TAG элементы

Поддержка всех специальных TAG элементов, определенных в ETSI [3] (5.2.2), обязательна для всех основанных на DCP и используемых в DRM прикладных протоколов.

TAG элемент контроля **"ptr"** должен использовать следующую нумерацию версий для всех основанных на DCP и используемых в DRM прикладных протоколов. Приращение младшего номера версии свидетельствует только о полностью обратно-совместимом изменении или расширении протокола, в то время как приращение старшего номера версии свидетельствует об обратно-несовместимом изменении протокола. Например, декодер, который способен к декодированию протокола версии 4.2, также успешно декодирует версии 4.3, 4.4 и т. д. Однако он не должен пытаться декодировать любую версию протокола с номером 5.0 и выше.

Примечание — Обратно-совместимые расширения для всех основанных на DCP и используемых в DRM прикладных протоколов не должны включать изменения к существующим TAG элементам.

Для всех основанных на DCP и используемых в DRM прикладных протоколов все биты дополнения к TAG элементу должны быть установлены на 0.

Для всех основанных на DCP и используемых в DRM прикладных протоколов все байты TAG значения специального TAG элемента **"dmu"** должны быть установлены в значение 0×00 .

5.2 Частные TAG элементы

Частные TAG элементы могут быть отосланы в пределах любого TAG пакета, несущего данные любого основанного на DCP и используемого в DRM прикладного протокола (как MDI, MCI, SDI, RSCI и т. д.) наряду с TAG элементами, используемыми в прикладном протоколе.

Приемные устройства должны обрабатывать только те TAG элементы, которые используются для отдельных основанных на DCP прикладных протоколов. Частные TAG элементы могут безопасно игнорироваться любым приемным устройством.

Чтобы предотвратить переназначение идентичных TAG названий в различных целях в прикладных протоколах, используемых для DRM, соблюдаются следующие правила для названий TAG элементов:

- TAG названия, используемые для определенных основанных на DCP прикладных протоколов DRM (как MDI, MCI, SDI, RSCI и т. д.), должны начинаться со строчных букв;
- названия частных TAG элементов должны начинаться с прописной буквы или цифры;
- некоторые из этих прописных первых букв названий частных TAG элементов назначают конкретным организациям;
- TAG названия, начинающиеся с символа звездочка **"*"**, принадлежат контрольным TAG элементам и поэтому независимы от любого конкретного прикладного протокола (см. ETSI [3] (5.2.2)).

Следующий список определяет специальные символы, которые будут использоваться как первые буквы для названий частных TAG элементов.

Чтобы избежать беспорядка в основанных на DCP прикладных протоколах для DRM, некоторые из символов назначены исключительно для индивидуального использования конкретными организациями.

Т а б л и ц а 1 — Дополнительные TAG элементы

Первый символ TAG названия (ASCII, верхний регистр)	Используются для частных TAG элементов
A	TDF Telediffusion de France
B	BBC British Broadcasting Corporation
C	CodingTechnologies
D	Deutsche Telekom, T-Systems
F	FhG Fraunhofer Gesellschaft
H	Harris
I	RIZ Transmitters Co.
M	VT Merlin Communications
R	Robert Bosch
S	Sony

Окончание таблицы 1

Первый символ TAG названия (ASCII, верхний регистр)	Используются для частных TAG элементов
T	Thales Broadcast and Multimedia
U, V, W, X, Y, Z	Свободно доступны, чтобы использоваться любым участником DRM
все другие символы верхнего регистра	Зарезервировано для будущего присваивания индивидуальными участниками DRM
от 0 до 9	Свободно доступны, чтобы использоваться любым частным лицом или организацией

Примечание — Протокол DCP свободен для любого использования частным лицом, организацией или компанией. Поэтому первые символы названий частных TAG элементов из вышеприведенного списка применяются исключительно только к TAG названиям, определенным в пределах одного из связанных DRM протоколов (как MDI, MCI, SDI, RSCI и т. д.). Если DCP применяется вне сферы действия DRM, любое TAG название может, очевидно, использоваться любым частным лицом и(или) организацией в любых целях.

5.3 Уровень AF DCP

Заголовок AF CRC, хотя и является дополнительным в DCP, обязателен для всех основанных на DCP и используемых в DRM протоколов. Поэтому флаг ("CF") заголовков AF CRC поля адресного регистра должен быть установлен на 1.

6 Стандарты и технологии интерфейса DCP

Чтобы обеспечить определенный интерфейс аппаратных средств между оборудованием DRM различных изготовителей, использующим DCP, установлены минимальные требования входа/выхода аппаратных средств для определенных типов/категорий оборудования DRM.

Эти определения интерфейса аппаратных средств предназначены для:

- локальных соединений (прямые соединения);
- удаленных соединений (определено только для первой и последней частей цепи транспортировки данных).

Каждый основанный на DCP прикладной протокол, используемый в DRM, может определить свой собственный набор рекомендуемых и/или обязательных интерфейсов аппаратных средств. Это определение дано в рамках определения прикладного протокола.

Поэтому настоящий стандарт определяет только спектр возможных аппаратных интерфейсов вместе с их рекомендуемыми/требуемыми установками и конфигурациями. Выбор среди этих интерфейсов осуществляется в соответствии с индивидуальным прикладным протоколом.

Примечание — Дополнительные спецификации к аппаратным интерфейсам могут быть добавлены в будущем.

6.1 Стандарт RS-232

Стандарт RS-232 определяет последовательное соединение. Это соединение наиболее вероятно будет использоваться на местном уровне.

Основные характеристики этого аппаратного протокола следующие:

- стандартизован ANSI [5];
- длина кабеля до 50 м (для любой битовой скорости с кабелем с малой емкостью: приблизительно 50 пФ/м);
- несколько вариантов управления потоками (отключено; XON/XOFF: аппаратные средства).

Для протоколов передачи на основе DCP, ссылающихся на протокол RS-232 как рекомендуемый/обязательный интерфейс для аппаратных средств, должны применяться следующие параметры настройки и ограничения:

- разъем и схема расположения выводов должны соответствовать документу [6] (разъем (коннектор) SUB-D с 9 штырьками);
- требования к DTE (оконечному оборудованию данных): должно иметь разъем-гнездо, передаваемые данные на выходе. Данное требование к оборудованию предъявляется независимо от того, является оно источником или приемником согласно конкретному протоколу прикладного уровня;

- должен использоваться двухточечный дуплексный режим;
- поддерживаемая минимальная битовая скорость должна быть не менее 115200 бит/с;
- формат передачи: 8N1 (8 битов данных, без бита четности, 1 бит остановки (стоп-бит));
- должно отсутствовать управление потоками.

6.2 Технология Ethernet (IP через Ethernet)

Подключение к сети Ethernet должно применяться для транспортировки IP пакетов (протокол маршрутизации в среде Интернет по Ethernet). Это подключение может использоваться для конечных точек местного и удаленного (междугороднего) соединения. Разработаны следующие минимальные требования, чтобы обеспечить двухточечную или радиально-узловую многоточечную однонаправленную передачу потока DCP по любому из вариантов, приведенных в 4.3 и 4.4.

Примечание — DCP не обеспечивает механизмов безопасности. Безопасность может быть обеспечена по нескольким уровням. Минимально совместимые реализации не должны использовать средства или безопасность транспортного уровня и должны быть совместимы с безопасностью сетевого уровня, осуществляемой во внешнем оборудовании, например IPSEC или другие туннельные механизмы.

Для основанных на DCP протоколов передачи, ссылающихся на IP по протоколу Ethernet (чтобы транспортировать дейтаграммы UDP) в качестве рекомендуемого/обязательного интерфейса аппаратных средств, должны применяться следующие установки и ограничения.

6.2.1 Транспортный уровень

6.2.1.1 Отображение пакетов DCP к IP определено в ETSI [3] (приложение B), которое разрешает инкапсуляцию пакетов PPT или AF в UDP дейтаграммы.

6.2.1.2 Все оборудование должно поддерживать прямое инкапсулирование транспортного потока UDP в IPv4 дейтаграммы.

6.2.1.3 Все оборудование, посылающее потоки DCP, должно быть с перестраиваемой конфигурацией, чтобы установить номер порта назначения UDP и определить или идентифицировать порт источника UDP.

6.2.1.4 Все оборудование, получающее потоки DCP, должно быть с перестраиваемой конфигурацией, чтобы установить номер порта прослушивания UDP (назначение порта UDP). Номер порта источника UDP (переносимого в полученных пакетах UDP) может быть конфигурируемым как дополнительный параметр фильтрации, или оборудование может получить потоки DCP от любого порта источника.

6.2.2 Сетевой уровень

6.2.2.1 Все оборудование, поддерживающее IP интерфейс, должно осуществлять функцию хоста IPv4 с конфигурируемым адресом IP-интерфейса, маской подсети и заданным по умолчанию шлюзом.

6.2.2.2 Все оборудование, посылающее потоки DCP, должно быть с перестраиваемой конфигурацией, чтобы установить IP адрес назначения, который может быть одноадресным или групповым IP адресом.

6.2.2.3 Оборудование, получающее DCP потоки, может быть с перестраиваемой конфигурацией, чтобы установить исходный IP адрес как дополнительный параметр фильтрации, или оборудование может получить DCP потоки от источника с любым адресом.

6.2.2.4 Все оборудование, получающее DCP потоки, должно быть с перестраиваемой конфигурацией, чтобы прослушивать IP адрес, назначенный сетевым интерфейсом.

6.2.2.5 Все оборудование, получающее DCP потоки, должно быть с перестраиваемой конфигурацией, чтобы прослушивать IP адрес группового вещания IPv4 с перестраиваемой конфигурацией, в этом случае оборудование должно поддерживать принадлежность к указанной группе многоадресной рассылки, используя протокол IGMP.

6.2.3 Канальный уровень

Для основанных на DCP протоколов передачи, ссылающихся на протокол Ethernet как рекомендуемый/обязательный аппаратный интерфейс, должны применяться следующие параметры настройки и ограничения.

6.2.3.1 Интерфейс должен соответствовать требованиям IEEE [7] на 10Base-T локальные сети, используя полудуплексные многоходовые повторители (концентраторы).

6.2.3.2 Интерфейс должен соответствовать требованиям IEEE [7] на 100Base-T локальные сети, используя полудуплексные и/или дуплексные переключатели.

6.2.3.3 В качестве соединителя для интерфейса должна применяться розетка RJ-45, MDI (Medium Dependent Interface), подключаемая в соответствии с TIA/EIA-568-B [8].

Сетевые адаптеры должны иметь уникальный MAC адрес.

Библиография

- [1] ETSI ES 201 980 v3.1.1 (2009-08) Digital Radio Mondiale (DRM); System Specification
- [2] ETSI TS 102 820 v3.1.1 (2010-12) Digital Radio Mondiale (DRM); Multiplex Distribution Interface (MDI)
- [3] ETSI TS 102 821 v1.3.1 (2010-12) Digital Radio Mondiale (DRM); Distribution and Communications Protocol (DCP)
- [4] ETSI TS 102 349 v1.3.1 (2009-04) Digital Radio Mondiale (DRM); Receiver Status and Control Interface (RSCI)
- [5] ANSI/TIA/EIA-232-F Interface Between Data Terminal Equipment and Data Circuit-Terminating Equipment Employing Serial Binary Data Interchange
- [6] TIA-457 (9-pin SUB-D) Rescinded Sept., 1992; superseded by EIA-520B000
- [7] IEEE 802.3-2002 Information Technology — Telecommunication and Information Exchange Between Systems — LAN/MAN — Specific Requirements — Part 3: Carrier Sense Multiple Access with Collision Detection (CSMA/CD) Access Method and Physical Layer Specifications
- [8] TIA/EIA-568-B (series) Commercial Building Telecommunications Cabling Standard — Part 1: General Requirements

УДК 621.396.97:681.327.8

ОКС 33.170

ОКПО 657300

Ключевые слова: радиовещание, цифровое, DRM, радио, протокол DCP

Редактор *Н.А. Аргунова*
Технический редактор *Н.С. Гришанова*
Корректор *Р.А. Ментова*
Компьютерная верстка *Л.А. Круговой*

Сдано в набор 21.05.2012. Подписано в печать 22.08.2012. Формат 60 × 84 $\frac{1}{8}$. Гарнитура Ариал.
Усл. печ. л. 1,86. Уч.-изд. л. 1,35. Тираж 114 экз. Зак. 571.

ФГУП «СТАНДАРТИНФОРМ», 123995 Москва, Гранатный пер., 4.
www.gostinfo.ru info@gostinfo.ru
Набрано во ФГУП «СТАНДАРТИНФОРМ» на ПЭВМ.
Отпечатано в филиале ФГУП «СТАНДАРТИНФОРМ» — тип. «Московский печатник», 105062 Москва, Лялин пер., 8.