
ФЕДЕРАЛЬНОЕ АГЕНТСТВО
ПО ТЕХНИЧЕСКОМУ РЕГУЛИРОВАНИЮ И МЕТРОЛОГИИ



НАЦИОНАЛЬНЫЙ
СТАНДАРТ
РОССИЙСКОЙ
ФЕДЕРАЦИИ

ГОСТ Р
54440—
2011
(ЕН 303-1:1999)

КОТЛЫ ОТОПИТЕЛЬНЫЕ

Часть 1

Отопительные котлы с горелками
с принудительной подачей воздуха.
Терминология, общие требования,
испытания и маркировка

EN 303-1:1999

Heating boilers — Part 1: Heating boilers with forced draught
burners — Terminology, special requirements, test methods and marking
(MOD)

Издание официальное



Москва
Стандартинформ
2012

Предисловие

Цели и принципы стандартизации в Российской Федерации установлены Федеральным законом от 27 декабря 2002 г. № 184-ФЗ «О техническом регулировании», а правила применения национальных стандартов Российской Федерации — ГОСТ Р 1.0—2004 «Стандартизация в Российской Федерации. Основные положения»

Сведения о стандарте

1 ПОДГОТОВЛЕН ОАО «Научно-производственное объединение по исследованию и проектированию энергетического оборудования» (ОАО «НПО ЦКТИ»)

2 ВНЕСЕН Техническим комитетом по стандартизации ТК 345 «Аппаратура бытовая, работающая на жидком, твердом и газообразном видах топлива»

3 УТВЕРЖДЕН И ВВЕДЕН В ДЕЙСТВИЕ Приказом Федерального агентства по техническому регулированию и метрологии от 28 сентября 2011 г. № 388-ст

4 Настоящий стандарт является модифицированным по отношению к европейскому региональному стандарту EN 303-1:1999 «Котлы отопительные. Часть 1. Отопительные котлы с горелками с принудительной подачей воздуха. Терминология, общие требования, испытания и маркировка» (EN 303-1:1999 «Heating boilers — Part 1: Heating boilers with forced draught burners — Terminology, special requirements, test methods and marking») путем изменения отдельных фраз (слов, значений показателей, ссылок), которые выделены в тексте курсивом.

Наименование настоящего стандарта изменено относительно наименования указанного европейского регионального стандарта для приведения в соответствие с ГОСТ Р 1.5 (пункт 3.5).

Дополнительные требования относительно требований европейского регионального стандарта EN 303-1:1999 для учета основополагающих стандартов, действующих в Российской Федерации и устанавливающих требования в части материалов, соединения трубопроводов и маркировки, приведены в дополнительном приложении ДА.

Сведения о соответствии ссылочных национальных и межгосударственных стандартов международным и европейским региональным стандартам, использованным в качестве ссылочных в примененном европейском региональном стандарте, приведены в дополнительном приложении ДБ

5 ВВЕДЕН ВПЕРВЫЕ

Информация об изменениях к настоящему стандарту публикуется в ежегодно издаваемом информационном указателе «Национальные стандарты», а текст изменений и поправок — в ежемесячно издаваемых информационных указателях «Национальные стандарты». В случае пересмотра (замены) или отмены настоящего стандарта соответствующее уведомление будет опубликовано в ежемесячно издаваемом информационном указателе «Национальные стандарты». Соответствующая информация, уведомление и тексты размещаются также в информационной системе общего пользования — на официальном сайте Федерального агентства по техническому регулированию и метрологии в сети Интернет

© Стандартиформ, 2012

Настоящий стандарт не может быть полностью или частично воспроизведен, тиражирован и распространен в качестве официального издания без разрешения Федерального агентства по техническому регулированию и метрологии

Содержание

1 Область применения	1
2 Нормативные ссылки	1
3 Термины и определения	3
4 Технические требования	4
5 Методы испытаний	14
6 Маркировка	16
7 Техническая документация	17
Приложение А (справочное) Оценка соответствия	18
Приложение ДА (справочное) Дополнительные требования к котлам отопительным с дутьевыми горелками. Специальные требования к котлам с дутьевыми горелками.	19
Приложение ДБ (справочное) Сведения о соответствии ссылочных национальных и межгосударственных стандартов международным и европейским региональным стандартам, использованным в качестве ссылочных в примененном европейском региональном стандарте.	20
Библиография	22

Введение

Настоящий стандарт устанавливает технические условия, технические требования и методы испытаний для проектирования, производства и безопасной эксплуатации с учетом рационального энергопотребления отопительных котлов, в том числе низкотемпературных котлов с горелками с принудительной подачей воздуха с номинальной тепловой мощностью до 1000 кВт и рабочей температурой 115 °С.

Котлы предназначены для систем центрального отопления. Теплоносителем является вода. Максимально допустимое рабочее давление до 8 кгс/см².

НАЦИОНАЛЬНЫЙ СТАНДАРТ РОССИЙСКОЙ ФЕДЕРАЦИИ

КОТЛЫ ОТОПИТЕЛЬНЫЕ

Часть 1

**Отопительные котлы с горелками с принудительной подачей воздуха.
Терминология, общие требования, испытания и маркировка**

Heating boilers. Part 1. Heating boilers with forced draught burners.
Terminology, general requirements, tests and marking

Дата введения — 2012—07—01

1 Область применения

Настоящий стандарт распространяется на отопительные котлы с горелками с принудительной подачей воздуха, соответствующие требованиям стандартов (*на горелки для газообразного топлива — по ГОСТ Р 51383, для жидкого топлива — по ГОСТ 27824*), с номинальной тепловой мощностью до 1000 кВт и максимальной рабочей температурой 115 °С. Котлы эксплуатируются либо с отрицательным давлением (котлы с естественной тягой), либо с положительным давлением (котлы с наддувом) в топочной камере согласно инструкции завода-изготовителя.

Данный стандарт устанавливает необходимую терминологию, требования к материалам и их испытаниям, а также требования к маркировке отопительных котлов.

Требования настоящего стандарта применяются к отопительным котлам, прошедшим испытания на утвержденной испытательной установке.

Котлы, соответствующие требованиям настоящего стандарта, спроектированы для применения в установках центрального отопления, в которых теплоносителем является вода, а рабочая температура ограничивается 115 °С. Максимально допустимое рабочее давление составляет 0,8 МПа (*абсолютное*). В отношении котлов со встроенными или закрепленными на них водонагревателями (тепловыми аккумуляторами или прямоточными нагревателями) настоящий стандарт применяется только к тем частям водонагревателя, на которые обязательно воздействует рабочий режим отопительных котлов (части системы нагрева).

Настоящий стандарт не распространяется на газовые котлы с атмосферными горелками; котлы, работающие на твердом топливе; конденсационные котлы, работающие на газе и мазуте, а также котлы с горелками испарительного типа. Технические условия на такие котлы рассматриваются отдельно.

Настоящий стандарт предусматривает только испытания типовых представителей указанных котлов.

П р и м е ч а н и е — Низкотемпературные котлы — это котлы, работающие при переменной температуре (воды) до 40 °С, или котлы, которые нельзя использовать при температуре выше 55 °С.

2 Нормативные ссылки

В настоящем стандарте использованы ссылки на следующие стандарты:

ГОСТ Р ИСО 857-1—2009 *Сварка и родственные процессы. Словарь. Часть 1. Процессы сварки металлов. Термины и определения*

ГОСТ Р ИСО 4063—2010 *Сварка, высокотемпературная и низкотемпературная пайка, пайкосварка металлов. Перечень и условное обозначение процессов*

ГОСТ Р 51383—99 Горелки газовые автоматические с принудительной подачей воздуха. Технические требования, требования безопасности и методы испытаний

ГОСТ Р 53526—2009 Персонал, выполняющий сварку. Аттестационные испытания операторов сварки плавлением и наладчиков контактной сварки для полностью механизированной и автоматизированной сварки металлических материалов

ГОСТ Р 53690—2009 Аттестационные испытания сварщиков. Сварка плавлением. Часть 1. Стали

ГОСТ Р 53994.2.9—2010 Автоматические электрические управляющие устройства бытового и аналогичного назначения. Общие требования и методы испытаний

ГОСТ Р 54820—2011 (ЕН 304:1992) Отопительные котлы. Правила испытаний отопительных котлов с дутьевыми горелками на жидком топливе

ГОСТ 2.312—72 Единая система конструкторской документации. Условные изображения и обозначения швов сварных соединений

ГОСТ 380—2005 Сталь углеродистая обыкновенного качества. Марки

ГОСТ 1050—88 Прокат сортовой, калиброванный, со специальной отделкой поверхности из углеродистой качественной конструкционной стали. Общие технические условия

ГОСТ 1412—85 Чугун с пластинчатым графитом для отливок. Марки

ГОСТ 1577—93 Прокат толстолистовой и широкополосный из конструкционной качественной стали. Технические условия

ГОСТ 5264—80 Ручная дуговая сварка. Соединения сварные. Основные типы, конструктивные элементы и размеры

ГОСТ 5520—79 Прокат листовой из углеродистой, низколегированной и легированной стали для котлов и сосудов, работающих под давлением. Технические условия

ГОСТ 5632—72 Стали высоколегированные и сплавы коррозионно-стойкие жаростойкие и жаропрочные. Марки

ГОСТ 6211—81 Основные нормы взаимозаменяемости. Резьба трубная коническая

ГОСТ 6357—81 Основные нормы взаимозаменяемости. Резьба трубная цилиндрическая

ГОСТ 7293—85 Чугун с шаровидным графитом для отливок. Марки

ГОСТ 7350—77 Сталь толстолистовая коррозионно-стойкая жаростойкая и жаропрочная

ГОСТ 7769—82 Чугун легированный для отливок со специальными свойствами. Марки

ГОСТ 8713—79 Сварка под флюсом. Соединения сварные. Основные типы, конструктивные элементы и размеры

ГОСТ 9012—59 Метод измерения твердости по Бринелю

ГОСТ 12815—80 Фланцы арматуры, соединительных частей и трубопроводов на P_y от 0,1 до 20 МПа (от 1 до 200 кгс/см²). Типы. Присоединительные размеры уплотнительных поверхностей

ГОСТ 12816—80 Фланцы арматуры, соединительных частей и трубопроводов на P_y от 0,1 до 20,0 МПа (от 1 до 200 кгс/см²). Общие технические требования

ГОСТ 12817—80 Фланцы литые из серого чугуна на P_y от 0,1 до 1,6 МПа (от 1 до 16 кгс/см²). Конструкция и размеры

ГОСТ 12818—80 Фланцы литые из ковкого чугуна на P_y от 1,6 до 4,0 МПа (от 16 до 40 кгс/см²). Конструкция и размеры

ГОСТ 12819—80 Фланцы литые стальные на P_y от 1,6 до 20,0 МПа (от 16 до 200 кгс/см²). Конструкция и размеры

ГОСТ 12820—80 Фланцы стальные плоские приварные на P_y от 0,1 до 2,5 МПа (от 1 до 25 кгс/см²). Конструкция и размеры

ГОСТ 12821—80 Фланцы стальные плоские приварные встык на P_y от 0,1 до 20,0 МПа (от 1 до 200 кгс/см²). Конструкция и размеры

ГОСТ 12969—67 Таблички для машин и приборов. Технические требования

ГОСТ 14254—96 (МЭК 529—89) Степени защиты, обеспечиваемой оболочками (Код IP)

ГОСТ 14771—76 Дуговая сварка в защитном газе. Соединения сварные. Основные типы, конструктивные элементы и размеры

ГОСТ 15164—78 Электрошлаковая сварка. Соединения сварные. Основные типы, конструктивные элементы и размеры

ГОСТ 15763—2005 Соединения трубопроводов резьбовые и фланцевые на $P_N(P_y)$ до 63 МПа (до ≈ 630 кгс/см²). Общие технические условия

ГОСТ 16037—80 Сварные соединения стальных трубопроводов. Основные типы, конструктивные элементы и размеры

- ГОСТ 16093—2004 Основные нормы взаимозаменяемости. Резьба метрическая. Допуски. Посадки с зазором
- ГОСТ 19281—89 Прокат из стали повышенной прочности. Общие технические условия
- ГОСТ 20072—74 Сталь теплоустойчивая. Технические условия
- ГОСТ 22761—77 Металлы и сплавы. Метод измерения твердости по Бринелю переносными твердомерами статического действия
- ГОСТ 23358—87 Соединение трубопроводов резьбовое. Прокладки уплотнительные. Конструкция и размеры
- ГОСТ 24705—2004 Основные нормы взаимозаменяемости. Резьба метрическая. Основные размеры
- ГОСТ 27208—87 Отливки из чугуна. Методы механических испытаний
- ГОСТ 27570.0—87 (МЭК 335-1—76) Безопасность бытовых и аналогичных им электрических приборов. Общие требования и методы испытаний
- ГОСТ 27824—2000 Горелки промышленные на жидком топливе. Общие технические требования
- СТ СЭВ 1372—78 Техника безопасности. Котлы паровые и водогрейные. Требования к листам из легированной и нелегированной стали

П р и м е ч а н и е — При пользовании настоящим стандартом целесообразно проверять действие ссылочных стандартов в информационной системе общего пользования — на официальном сайте Федерального агентства по техническому регулированию и метрологии в сети Интернет или по ежегодно издаваемому информационному указателю «Национальные стандарты», который опубликован по состоянию на 1 января текущего года, и по соответствующим ежемесячно издаваемым информационным указателям, опубликованным в текущем году. Если ссылочный стандарт заменен (изменен), то при пользовании настоящим стандартом следует руководствоваться заменяющим (измененным) стандартом. Если ссылочный стандарт отменен без замены, то положение, в котором дана ссылка на него, применяется в части не затрагивающей эту ссылку.

3 Термины и определения

В настоящем стандарте применены следующие термины с соответствующими определениями:

3.1 рабочее давление: Максимально допустимое давление, при котором котел подлежит эксплуатации; рабочее давление не превышает пробное испытательное давление и давление при типовых испытаниях.

3.2 пробное давление: Давление, которому подвергаются все котлы и их детали во время изготовления на предприятии-изготовителе или во время монтажа и наладки.

3.3 давление при типовых испытаниях: Давление, которому подвергаются опытные (типовые) образцы отопительных котлов и связанные с ними детали перед началом серийного производства на предприятии-изготовителе.

3.4 номинальная температура: Максимально допустимая температура, при которой котел может работать в нормальных условиях эксплуатации, при установке регулятора температуры воды на максимальное значение.

3.5 теплопроизводительность Q : Количество тепла, передаваемое теплоносителю (воде) за единицу времени.

3.6 диапазон теплопроизводительности: Интервал значений теплопроизводительности ниже номинальной тепловой мощности, установленной изготовителем, в пределах которого котел удовлетворяет требованиям настоящего стандарта.

3.7 номинальная теплопроизводительность Q_n : Наибольшая теплопроизводительность, которую котел должен обеспечивать в длительной эксплуатации при номинальных значениях параметров с учетом допускаемых отклонений и представляющая собой максимально полезное количество теплоты, переданное теплоносителю за час.

3.8 теплопотребление Q_B : Количество теплоты, выделяющееся в топке котла при сгорании топлива за единицу времени, основанное на его низшей теплоте сгорания H_u .

3.9 коэффициент полезного действия котла $\eta_{кп}$: Отношение теплопроизводительности Q к теплопотреблению Q_B : $\eta_{кп} = \frac{Q}{Q_B}$.

3.10 разрежение за котлом: Перепад давления между статическим давлением воздуха в месте установки и статическим давлением уходящих газов, измеренным в сечении патрубка уходящих газов, которое необходимо для надлежащей работы котла при номинальной теплопроизводительности.

3.11 **аэродинамическое сопротивление газового тракта:** Перепад давлений газов между топочной камерой и выходом из котла.

3.12 **плотность газового тракта:** Плотность элементов котла, по которым проходит поток дымовых газов.

3.13 **температура уходящих газов t_d :** Температура дымовых газов (продуктов сгорания) на выходе из котла.

3.14 **потери с уходящими газами:** Количество теплоты за единицу времени, которое выходит из котла неиспользованным.

3.15 **газовоздушный тракт:** Тракт, включающий в себя топочную камеру, теплообменник, тракт продуктов сгорания до выхода из газохода котла и контуры подачи воздуха.

3.16 **потери в горячем резерве q_B :** Количество теплоты, которое необходимо для поддержания воды в котле при заданной температуре, когда не используется тепловая мощность (потери представляются как доля теплопотребления).

3.17 **гидравлическое сопротивление:** Потери давления в котле, измеренные как разность давлений в подводящем и отводящем патрубках при объемном расходе, соответствующем номинальной теплопроизводительности.

3.18 **регулирующий термостат:** Устройство, обеспечивающее автоматическое поддержание заранее установленной температуры воды в пределах заданного диапазона.

3.19 **ограничитель безопасной температуры:** Автоматическое устройство, которое вызывает отключение котла с целью предотвращения выхода температуры воды за заранее установленное предельное значение.

3.20 **устройство отключения при перегреве:** Устройство, которое вызывает безусловное отключение котла до повреждения или до того, как его безопасность окажется под вопросом.

3.21 **газоплотные котлы для помещений:** Котлы, в которых газовый тракт является существенно герметичным по отношению к помещению, где они установлены.

4 Технические требования

4.1 Требования к конструкции

4.1.1 Общие требования

Котлы должны быть огнестойкими и безопасными в эксплуатации. Они должны быть изготовлены из несгораемых материалов и соответствовать следующим требованиям:

- выдерживать напряжения, возникающие при нормальной эксплуатации;
- горелка и котел не должны перегреваться до опасных значений;
- опасное скопление горючих газов (топливо, смешанное с воздухом) в камере сгорания и в газоходах должно быть исключено;
- газы в опасных количествах не должны просачиваться из котла.

Горючие материалы допустимы для:

- вспомогательных деталей, например крышек горелки, если эти детали монтируются вне котла;
- внутренних компонентов органов управления и оборудования безопасности;
- рукояток управления;
- электрического оборудования;
- теплоизоляции (см. 4.1.5.8); допустимы только материалы, не содержащие асбест.

Детали крышек, устройств контроля, управления и безопасности, а также электрических принадлежностей должны быть расположены таким образом, чтобы температура на их поверхности при установившихся условиях не превышала значений, заданных изготовителем или приведенных в соответствующих нормативных документах.

Материалы деталей, подверженных воздействию давления, должны соответствовать техническим требованиям, приведенным в настоящем стандарте, а также быть пригодными для установленного назначения и обработки. Кроме того, должны быть гарантированы механические и физические свойства наряду с химическим составом материалов.

Механические и физические свойства, а также химический состав материалов должны быть гарантированы производителем/поставщиком соответствующего материала.

4.1.2 Производственная документация

4.1.2.1 Чертежи

На чертежах котлов или в соответствующей документации должны быть приведены:

- заданные материалы;

- процесс сварки, тип соединения (обычно достаточно условного обозначения для типа соединения) и присадочный металл;
- номинальная температура, °С;
- рабочее давление, МПа (кгс/см²);
- пробное давление, МПа (кгс/см²);
- номинальная теплопроизводительность или диапазон теплопроизводительности для котла каждого размера, кВт.

4.1.2.2 Производственный контроль

Производственный контроль проводится на всех этапах изготовления котла.

4.1.3 Отопительные котлы из стали и цветных металлов

4.1.3.1 Проведение сварочных работ

При изготовлении котлов сварочные работы проводят по *ГОСТ Р 53690* и *ГОСТ Р 53526*, при этом:

- к проведению указанных работ могут допускаться только те сварщики, которые обладают достаточной квалификацией в области сварки материалов, подлежащих обработке;
- в наличии должно быть оборудование для получения сварных швов, не содержащих дефекты;
- контроль за проведением сварочных работ осуществляет персонал, обладающий достаточной квалификацией в данной области (по крайней мере один контролер должен обладать подобной квалификацией).

4.1.3.2 Сварные соединения и присадочные металлы

Используемые материалы должны быть пригодны для сварки. Материалы, пригодные для сварки, не требующие дополнительной термической обработки после сварки, приведены в таблице 1.

Т а б л и ц а 1 — Материалы

Марка стали	Предельная температура t , °С	Нормативные документы	
		на прокат листовой	на прокат калиброванный
<i>Ст3пс, Ст3сп, Ст4пс, Ст4сп, Ст3Гпс, Ст3пс, Ст3сп</i>	200	<i>ГОСТ 380</i>	<i>ГОСТ 380</i>
<i>20</i>	300	<i>ГОСТ 1577</i>	<i>ГОСТ 1050</i>
<i>15К, 16К, 18К, 20К</i>	450	<i>ГОСТ 5520</i>	<i>ГОСТ 5520</i>
<i>22К</i>	350		
<i>17ГС</i>	350	<i>ГОСТ 19281 ГОСТ 5520</i>	<i>ГОСТ 19281</i>
<i>17Г1С</i>	350		
<i>14ХГС</i>	350	<i>ГОСТ 19281</i>	<i>ГОСТ 19281</i>
<i>16ГС, 09Г2С, 10Г2С1</i>	450	<i>ГОСТ 19281 ГОСТ 5520</i>	<i>ГОСТ 19281</i>
<i>12ХМ</i>	540	<i>ГОСТ 5520</i>	<i>ГОСТ 5520</i>
<i>10Х2М</i>	570	<i>ГОСТ 5520</i>	<i>ГОСТ 5520</i>
<i>12Х1МФ</i>	570	<i>ГОСТ 5520</i>	<i>ГОСТ 5520 ГОСТ 20072</i>
<i>08Х18Н10Т, 12Х18Н9Т, 12Х18Н10Т</i>	600	<i>ГОСТ 7350</i>	<i>ГОСТ 5632</i>

На сварных соединениях не должно быть трещин или неправильного соединения, а также дефектов по всему поперечному сечению стыковых швов. Односторонние угловые швы должны быть в основном свободны от напряжений изгиба. Дымогарные трубы, вставленные распорки и аналогичные детали не требуют сварки с противоположной стороны. Соединения с двусторонними угловыми швами допускаются в том случае, если они достаточно охлаждаются. В зонах высоких тепловых нагрузок следует избегать применения выступающих в газодеталей.

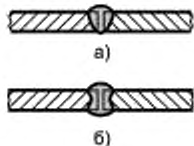
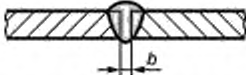

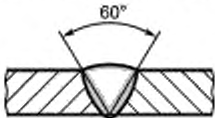
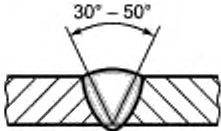
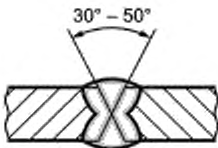
Следует избегать угловых, торцевых швов и аналогичных сварных соединений, которые подвержены воздействию высоких напряжений изгиба в ходе производства и эксплуатации.

Для сварных продольных анкерных связей или анкерных труб сечение углового шва должно не менее чем в 1,25 раза превышать площадь поперечного сечения соответствующего элемента.

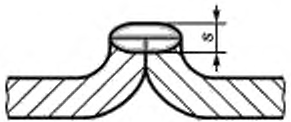
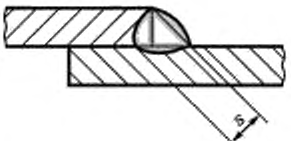
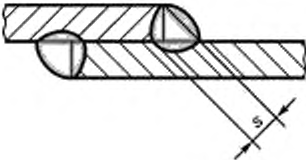
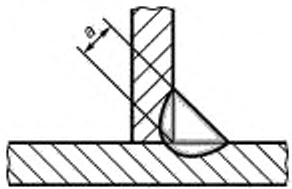
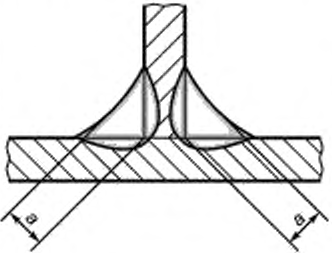
Требования к сварным соединениям приведены в таблице 2. Присадочные металлы должны быть совместимы с используемым материалом.

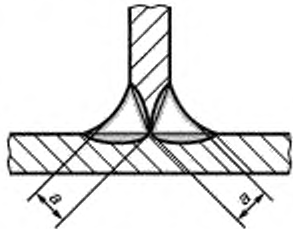
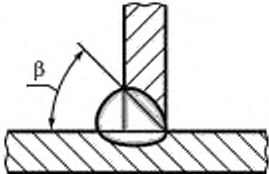
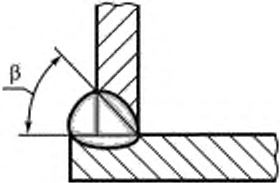

Требования к листам из легированной и нелегированной стали — по СТ СЭВ 1372.

Т а б л и ц а 2 — Сварные соединения и сварочные процессы

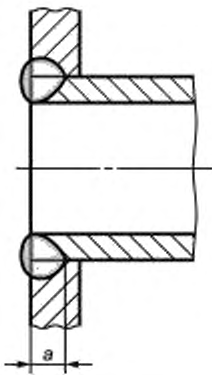
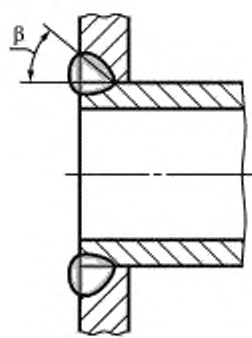
Наименование сварного шва	Толщина материала t , мм	Номер сварочного процесса по ГОСТ Р ИСО 4063	Примечания
1.1 Стыковой без скоса кромок  а) односторонний б) двусторонний	≤ 6 (8)	135; 12; 131; 111	Допустимо до $t = 8$ мм при использовании электродов глубокого проплавления или сварке с обеих сторон
1.2 Стыковой без скоса кромок 	≥ 6 до 12	12	Зазор между свариваемыми кромками от 2 до 4 мм с фиксацией кромок и подкладкой
1.3 Стыковой двусторонний без скоса кромок 	> 8 до 12	135; 12; 111	Зазор между свариваемыми кромками от 2 до 4 мм. При ручной сварке должны применяться электроды глубокого проплавления
1.4 Стыковой со скосом кромок 	До 12	111	Предварительная разделка кромок 60°
1.5 Стыковой со скосом кромок 	До 12	135; 12	Предварительная разделка кромок от 30° до 50° в зависимости от толщины материала
1.6 Двусторонний стыковой с двумя симметричными скосами кромок 	> 12	135; 12	Предварительная разделка кромок от 30° до 50° в зависимости от толщины материала

Продолжение таблицы 2

Наименование сварного шва	Толщина материала t , мм	Номер сварочного процесса по ГОСТ Р ИСО 4063	Примечания
1.7 Стыковой с отбортовкой кромок 	≤ 6	135; 141; 131; 111	Допустимо только в исключительных случаях для свариваемых деталей. Кроме того, швы должны быть в основном свободны от напряжений изгиба. Непригодно для поверхностной нагрева $s = 0,8t$
1.8 Наклесточный односторонний 	≤ 6	135; 12	Швы этого типа должны быть в основном свободны от напряжений изгиба. Непригодно для поверхностной нагрева $s = t$
1.9 Наклесточный двусторонний 	≤ 6	135; 12; 111	Непригодно для поверхностной нагрева $s = t$
2 Тавровый без скоса кромок 	≤ 6	135; 12; 111	Швы этого типа должны быть в основном свободны от напряжений изгиба $a = t$
2.1 Тавровый двусторонний без скоса кромок 	≤ 12	135; 12; 111	$a = t$
	> 12	132; 12; 111	$a = \frac{2}{3}t$

Наименование сварного шва	Толщина материала t , мм	Номер сварочного процесса по ГОСТ Р ИСО 4063	Примечания
2.2 Тавровый двусторонний с двумя симметричными скосами одной кромки 	≤ 12	135; 12; 111	$a = t$
	> 12	135; 12; 111	$a = \frac{2}{3} t$
2.3 Тавровый односторонний со скосом одной кромки 	≤ 12	135; 12; 111	Для 111 $\beta = 60^\circ$
	> 12	135; 12	Для 135, 12 $\beta = 45^\circ - 50^\circ$
2.4 Угловой односторонний со скосом одной кромки 	≤ 12	135; 12; 111	Для 111 $\beta = 60^\circ$ Для 135, 12 $\beta = 45^\circ - 50^\circ$
2.5 	≤ 12	135; 111	Края труб не должны выступать за пределы шва, если он подвержен тепловому излучению

Окончание таблицы 2

Наименование сварного шва	Толщина материала t , мм	Номер сварочного процесса по ГОСТ Р ИСО 4063	Примечания
2.6 	≤ 6	135; 111	Приварка трубы, находящейся в зоне высоких тепловых нагрузок $a = t$
2.7 		135; 111	Приварка трубы, находящейся в зоне высоких тепловых нагрузок Для 111 $\beta = 60^\circ$ Для 135 $\beta = 45^\circ - 50^\circ$
<p>Примечание — Справочные номера процессов:</p> <p>12 — сварка дуговая под флюсом; 111 — сварка ручная дуговая плавящимся электродом (сварка дуговая плавящимся покрытым электродом); 131 — сварка дуговая сплошной проволокой в инертном газе; 135 — сварка дуговая сплошной проволокой в активном газе; 141 — сварка дуговая вольфрамовым электродом в инертном газе с присадочным сплошным материалом (проволокой или стержнем).</p>			

Термины, используемые в таблице 2, соответствуют ГОСТ 2.312. Ссылочные номера сварочных процессов соответствуют ГОСТ Р ИСО 857-1 и ГОСТ 29297. Виды сварочных швов по ГОСТ 5264, ГОСТ 8713, ГОСТ 14771 и ГОСТ 15164.

4.1.3.3 Минимальные значения толщины стенки

Минимальные значения толщины стенки, приведенные в таблице 3, установлены с учетом:

- максимально допустимого рабочего давления;
- номинальной теплопроизводительности;
- свойств материалов.

Для котлов, состоящих из отдельных, геометрически идентичных деталей (секций), требования к минимальной толщине стенки для всего типоразмерного ряда должны соответствовать котлу с наименьшей номинальной теплопроизводительностью.

Минимальные значения толщины стенки приведены в таблице 3 применительно для листового материала, труб и поковок. Меньшие значения толщины стенки допускаются только при наличии доказательств удовлетворительности рабочих характеристик.

Т а б л и ц а 3 — Минимальные значения толщины стенки

Номинальная теплопроизводительность Q_N , кВт	Толщина стенок, мм					
	Углеродистая сталь, алюминий и т. д.			Медь, нержавеющая сталь и защищенная от коррозии сталь		
	а	б	с	а	б	с
$Q_N < 100$	4	3	2,9	2	2	1
$100 < Q_N \leq 300$	5	4	2,9	3	2	1
$300 < Q_N \leq 1000$	6	5	2,9	4	2	1

^а Для стенок топочной камеры и плоских стенок конвективных поверхностей нагрева.
^б Для стенок, контактирующих только с водой, и жестко устойчивых (например, гофрированных) конвективных поверхностей нагрева вне топочной камеры.
^с Для круглых труб, используемых в конвективной части теплообменника.

4.1.4 Котлы из литых материалов

Изготовитель должен иметь персонал и оборудование, позволяющие осуществлять необходимые испытания материалов. В процессе изготовления котлов и других деталей из чугуна, подвергающихся воздействию давления, необходимо выполнить следующие испытания, используя отдельные литые образцы для каждой партии:

- 1) испытание на растяжение — по ГОСТ 27208, нормы — по ГОСТ 1412, ГОСТ 7293, ГОСТ 7769;
- 2) химический анализ (C, Si, Mn, P, S);
- 3) испытание на твердость по Бринеллю — по ГОСТ 9012 или ГОСТ 22761;
- 4) испытания на удар по Изоду (для модифицированного чугуна).

Результаты испытаний должны либо регистрироваться в соответствующем журнале за подписью лица, ответственного за проведение испытаний на заводе-изготовителе, либо оформляться в виде свидетельства о заводских испытаниях. Свидетельства и журналы регистрации подлежат хранению заводом-изготовителем в течение не менее пяти лет и должны быть доступны для проверки.

Ремонт деталей, работающих под давлением, с помощью сварки не допускается.

4.1.4.1 Детали из чугуна, работающие под давлением

Механические свойства чугуна, применяемого для деталей, работающих под давлением, должны соответствовать значениям, приведенным в таблице 4.

Т а б л и ц а 4 — Минимальные требования к чугуну

Требование	Значения
Чугун с пластинчатым графитом	
Прочность на растяжение R_m	≥ 150 Н/мм ²
Твердость по Бринеллю	от 160 НВ до 220 НВ 2,5/187,5
Чугун с шаровидным графитом (отжигом феррита)	
Прочность на растяжение R_m	≥ 150 Н/мм ²
Испытания на удар по Изоду	≥ 23 Дж/см ²

4.1.4.2 Литые детали из цветных металлов

Механические свойства литых деталей из цветных металлов, меди и медных сплавов, применяемых для деталей, работающих под давлением, должны соответствовать значениям, приведенным в таблицах 5 и 6.

Т а б л и ц а 5 — Примеры алюминия и алюминиевых сплавов

Металл	Толщина, мм	Прочность на растяжение R_m , Н/мм ²	Диапазон температуры, °С
Al 99,5	До 50	75 (min)	До 300
Al Mg2 Mn 0,8	До 50	275 (min)	До 250

Т а б л и ц а 6 — Примеры меди и медных сплавов

Металл	Толщина, мм	Прочность на растяжение R_m , Н/мм ²	Диапазон температуры, °С
SF-Cu	До 5	200	До 250
Cu Ni 30 Fe	До 10	310	До 350

4.1.4.3 Минимальные значения толщины стенки

Значения толщины стенки, указанные в конструкторской документации, не должны быть менее значений, указанных в таблице 7. Фактические минимальные значения толщины стенки при изготовлении секций котла и других деталей, работающих под давлением, должны быть не менее 0,8 значения, указанного на чертеже. Более низкие значения толщины стенки допускаются только при наличии доказательств удовлетворительности рабочих характеристик.

Для котлов, состоящих из отдельных, геометрически идентичных деталей (секций), требования к минимальной толщине стенки для всего типоразмерного ряда должны соответствовать котлу с наименьшей теплопроизводительностью.

Т а б л и ц а 7 — Минимальные значения толщины стенок литых секций котлов

Номинальная теплопроизводительность Q_N , кВт	Минимальная толщина стенки, мм	
	для чугуна с пластинчатым графитом, алюминиевых сплавов	для чугуна с шаровидным графитом/отожженного, ферритного, медных сплавов
$Q_N \leq 30$	3,5	3,0
$30 < Q_N \leq 70$	4,0	3,5
$100 < Q_N \leq 300$	4,5	4,0
$300 < Q_N \leq 1000$	5,5	5,0

4.1.5 Дополнительные требования

4.1.5.1 Вентиляция водяного объема и газоходов

Конструкция котла и его деталей должны обеспечивать удаление воздуха из водяного объема, а также отсутствие шума, обусловленного кипением, согласно инструкциям изготовителя при нормальной эксплуатации.

Конструкция топочной камеры и газоходов не должна допускать опасное скопление дымовых газов (застойных зон).

4.1.5.2 Чистка поверхностей нагрева

Поверхности нагрева со стороны газов должны быть доступными для осмотра и чистки с помощью химических реагентов и щеток благодаря наличию достаточного количества соответствующих очистных отверстий. Если для чистки и эксплуатации котла необходимы специальные инструменты (например, специальные щетки), они должны входить в комплект поставки.

4.1.5.3 Контроль пламени

Должны быть предоставлены средства, позволяющие осуществлять контроль пламени. Эти средства должны обеспечивать возможность анализа пламени, а их конструкция или расположение должны быть таковы, чтобы не оказывать влияние на работу автоматического устройства обеспечения безопасности пламени горелки, например, вследствие создания других источников света. Если горелка закреп-

лена на дверце котла, подвешенной на петлях, которая может быть открыта оператором без использования специальных инструментов, то работа горелки не должна быть возможна при открытой дверце.

4.1.5.4 Плотность водяного тракта

Не допускаются сквозные отверстия в водяной объем для размещения резьбовых и других разъемных соединений для крепления сменных частей котла, за исключением отверстий для размещения средств измерений, датчиков системы автоматики безопасности и регулирования.

4.1.5.5 Заменяемые (сменные) детали

Заменяемые и запасные детали (вкладыши, профилированные огнеупорные кирпичи, турбулизаторы и т. д.) должны быть сконструированы, изготовлены и маркированы таким образом, чтобы их установка согласно инструкциям завода-изготовителя была точной.

4.1.5.6 Соединительные трубопроводы для воды

Соединения должны соответствовать *ГОСТ 15763*, *муфты — ГОСТ 6211*, *ГОСТ 6357*, *ГОСТ 16093*, *ГОСТ 24705*, фланцевые соединения — *ГОСТ 12815 — ГОСТ 12821*. Расположение трубопроводов должно обеспечивать легкий доступ и правильное функционирование каждого трубопровода. Пространство у трубопровода должно обеспечивать возможность установки соединительных труб с помощью необходимых для этого инструментов.

Применение резьбовых соединений диаметром свыше 50 мм не рекомендуется, а соединения при номинальных диаметрах более 80 мм не допускаются. При использовании фланцевых соединений ответные фланцы с прокладками должны входить в комплект поставки котла.

Каждый котел должен иметь не менее одного соединения для наполнения и слива, которое может быть общим для этих целей. Размер должен быть не менее:

- G 1/2 — при номинальной теплопроизводительности до 70 кВт;
- G 3/4 — при номинальной теплопроизводительности свыше 70 кВт.

Возможна установка этих соединений вне котла, если при этом могут быть обеспечены удовлетворительное заполнение и слив котла.

4.1.5.7 Присоединение средств измерения, контроля и безопасности

Каждый котел должен иметь соединения для подключения приборов контроля температуры, ограничителя безопасной температуры и термометра с минимальным размером G 1/2. Данные требования необязательны для котлов, у которых контрольное оборудование поставляется совместно с котлом. В этом случае контрольное оборудование не подлежит замене другим оборудованием.

Соединения должны быть расположены таким образом, чтобы измеряемая температура соответствовала фактической температуре котла. Если другие соединения предназначены для устройств обеспечения безопасности, например, реле давления, манометра, выключателя при низком уровне воды или клапана безопасности, то номинальные соединения, особенно для клапана безопасности, должны быть спроектированы для соответствующих диапазонов емкости и эксплуатации.

4.1.5.8 Подбор горелки и присоединительные размеры горелок

Подбор мазутной горелки с принудительной подачей воздуха — по ГОСТ 27824.

Подбор автоматической горелки с принудительной подачей воздуха для газообразного топлива — по ГОСТ Р 51383. Присоединительные размеры котлов и горелок должны согласовываться с их производителями.

Присоединительные диаметры горелок:

для Q_n до 150 кВт включительно — по [1];

для Q_n свыше 150 кВт — в соответствии с таблицей 8 (см. также рисунок 1).

Эти требования не применяют для комплекта бойлер/горелка заводского изготовления.

Т а б л и ц а 8 — Присоединительные диаметры горелок

Подводимая мощность Q_n , кВт	Количество отверстий	Диаметр резьбы С	Диаметр крепежных отверстий $B \pm 5$ мм	Диаметр отверстия под насадок горелки $A_{мин}$, мм
$150 < Q_n \leq 300$	4	M10	270	240
$300 < Q_n \leq 600$	4	M10	330	290
$600 < Q_n \leq 1000$	6	M12	400	350

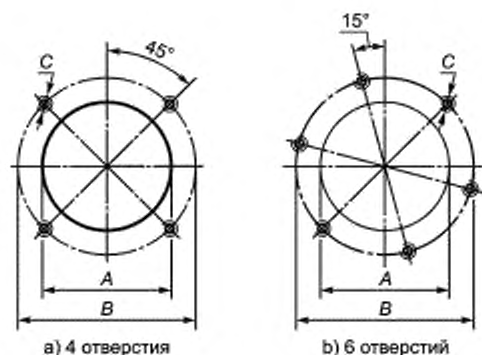


Рисунок 1 — Присоединительные размеры горелок

4.1.5.9 Теплоизоляция

Теплоизоляция не должна менять свои изоляционные свойства вследствие влияния нагревания и старения и должна выдерживать обычные тепловые и механические напряжения. При нормальных условиях эксплуатации котлов из изоляции не должны выделяться какие-либо вредные вещества. Она должна изготавливаться из негорючего материала.

Легковоспламеняющаяся изоляция, например полиуретановая пена, допускается к применению на водоохлаждаемых поверхностях при следующих условиях:

- если она выдерживает температуру 120 °С и снабжена покрытием из негорючего материала, который является жестким и имеет минимальную толщину 0,5 мм;
- управляющий термостат и ограничитель безопасной температуры имеют максимальную температуру настройки 85 °С и 100 °С соответственно;
- исключено использование котла без воды (например, имеется встроенное отсечное устройство низкого уровня воды);
- отсутствует опасность воспламенения электрического оборудования.

Расстояние от поверхностей неохлаждаемых элементов газоходов до легковоспламеняемых материалов должно быть более 100 мм.

4.1.5.10 Температура поверхности

Средняя температура поверхностей крышек котла на стороне оператора не должна превышать окружающую температуру более чем на 100 °С.

Температура поверхности органов управления и всех частей, к которым может прикоснуться оператор при эксплуатации котла, не должна превышать температуру в помещении более чем на:

- 35 °С — для металлов и других подобных материалов;
- 48 °С — для керамических и других подобных материалов;
- 60 °С — для пластмассы и других подобных материалов.

4.1.5.11 Предельные температуры боковых, передней и верхней стенок котла

Температура боковых, передней и верхней стенок котла не должна превышать температуру в помещении более чем на 80 °С.

Это требование не распространяется на части кожуха, находящиеся в пределах 5 см от края смотрового отверстия и в пределах 15 см — от газоходов.

4.1.5.12 Температура пола

Температура поверхности под котлом не должна превышать температуру 80 °С в любой точке.

Если температура находится в пределах от 50 °С до 80 °С, то производитель должен указать в инструкции по монтажу тип защиты, которая должна находиться между котлом и полом, если пол сделан из горючего материала.

4.1.5.13 Гидравлическое сопротивление котла

Гидравлическое сопротивление котла следует определять для расходов воды, соответствующих перепадам температуры воды на входе и выходе из котла 10 °С и 20 °С при номинальной теплопроизводительности. Для каждого котла значения сопротивления указывают в паскалях.

4.1.5.14 Газоплотность

Котлы с естественной тягой и разрежением в топке

При разрежении в камере сгорания, равном 5 Па , присосы воздуха не должны превышать 1 % массового расхода продуктов сгорания при номинальной теплопроизводительности.

Котлы под наддувом

При избыточном давлении в камере сгорания, превышающем в 1,2 раза номинальное давление, установленное изготовителем, утечка не должна превышать 2 % массового расхода продуктов сгорания при номинальной теплопроизводительности.

4.1.5.15 Ограничитель безопасной температуры воды и регулирующий термостат

Каждый котел должен быть оборудован отказоустойчивым предохранительным ограничителем температуры и регулирующим термостатом, работа которых проверяется в соответствии с *ГОСТ Р 54820 (подраздел 5.8)*.

Регулирующий термостат должен удовлетворять требованиям *ГОСТ Р 53994.2.9* в отношении устройств типа 1 с максимальной рабочей температурой $100 \text{ }^\circ\text{C}$.

Предохранительный ограничитель температуры должен удовлетворять требованиям *ГОСТ Р 53994.2.9* в отношении устройств типа 2 с соответствующим значением, заявленным заводом-изготовителем, которое должно быть ниже $115 \text{ }^\circ\text{C}$, или с более низким значением, установленным заводом-изготовителем.

4.1.5.16 Дополнительная арматура

Если на котле изготовителем установлена дополнительная арматура, требующая технического обслуживания для обеспечения правильной и безопасной эксплуатации, то такое обслуживание не должно быть затруднено и не должно предусматривать демонтаж существующего оборудования.

4.1.5.17 Электробезопасность

Испытания на электробезопасность проводят по *ГОСТ 27570*.

4.1.5.17.1 Общие технические условия

- тип электрической защиты котла в соответствии с *ГОСТ 14254*;
- описание электрического оборудования (переключатели, реле и др.).

4.1.5.17.2 Испытания

Испытания проводят с помощью визуального осмотра, функциональных испытаний или следующими измерениями:

- защита от доступа к деталям, находящимся под напряжением;
- ток утечки и сопротивление изоляции;
- внутренняя проводка;
- соединения питания и наружные гибкие кабели;
- клеммы соединений для наружных проводников;
- приспособления для заземления;
- длина пути утечки, зазоры и расстояния через изоляцию;
- требования к безопасности принципиальных электрических схем;
- взаимозаменяемые втулки.

4.1.5.17.3 Сертификаты

Если требуется подробное заявление о соответствии изделий действующим стандартам, то завод-изготовитель оборудования должен предоставить информацию, требуемую системой сертификации по следующим параметрам:

- нагревание;
- эксплуатация при условиях перегрузки устройств с нагревательными элементами;
- подавление радиопомех (только для агрегатов);
- стойкость к воздействию тепла, огня и транспортных нагрузок.

5 Методы испытаний

5.1 Общие положения

Перед началом производства котлы должны быть подвергнуты испытаниям для определения номинальных характеристик и качества горения. В процессе производства необходимо провести испытания конструкции котлов и испытания давлением воды.

Изготовитель должен гарантировать, что конструкционные материалы и сварные швы соответствуют требованиям системы производственного контроля на его предприятии и что результаты всех необходимых испытаний также соответствуют этим требованиям.

Задачами изготовителя при испытаниях является следующее:

- производственный контроль на предприятии;
- дополнительные испытания образцов, отобранных на предприятии изготовителем, в соответствии с разработанным планом испытаний.

Все котлы и их детали проходят испытание под давлением на предприятии-изготовителе, в ходе которых устанавливают, что они не имеют течи и остаточной деформации.

Все котлы проходят окончательный контроль путем визуальной оценки их качества и проверки сопровождающих документов.

5.2 Котлы из стали и цветных металлов

5.2.1 Испытания перед постановкой на производство

Требуемое пробное давление воды составляет $1,5 P_1$ (P_1 — рабочее давление).

Продолжительность испытаний должна составлять не менее 10 мин. Если испытания распространяются на диапазон типоразмерного ряда котлов, испытания проводят не менее чем для трех типоразмеров котла (наименьшего, среднего и наибольшего). Возникновение утечек или значительных остаточных деформаций при испытаниях не допускается.

Составленный протокол испытаний содержит следующую информацию:

- полное описание испытываемого котла с указанием номера чертежа;
- давление испытания в паскалях (кг/см^2) и продолжительность испытания;
- результат испытания, место и дату испытания, включая инициалы и фамилии лиц, проводивших испытание.

Протокол испытаний должен быть подписан, как минимум, лицом, ответственным за проведение испытания, и одним свидетелем.

5.2.2 Испытание в процессе производства

В процессе производства гидравлические испытания должны проводиться пробным давлением не реже одного раза в два года и рабочим давлением — каждый раз после очистки внутренних поверхностей нагрева или ремонта элементов трубной системы котла.

5.3 Котлы из чугуна и цветных металлов

5.3.1 Испытания перед началом производства

5.3.1.1 Испытания на разрушение отдельных секций

Для оценки соответствия секций требованиям проекта по три образца из передней, средней и задней секций каждого котла должны быть подвергнуты испытаниям на разрушение. Перед началом серийного производства при испытаниях котлов должно быть достигнуто разрушающее давление воды $4P_1 + 0,2 \text{ МПа}$.

Составленный протокол испытаний содержит следующие данные:

- дату проведения испытаний, инициалы и фамилию испытателя;
- модель, тип и количество секций;
- номера моделей отдельных секций или другой способ их идентификации;
- дату литья;
- достигнутое давление разрыва в паскалях (кг/см^2);
- описание характера и расположения возникших повреждений.

5.3.1.2 Гидравлическое испытание котельного блока

Для каждого типа котла, предназначенного для серийного производства, проводят следующие испытания:

- один котельный блок среднего размера должен быть подвергнут испытаниям давлением воды $2P_1$ (минимум 0,6 МПа);
- расчетная нагрузка соединений при проведении испытаний должна быть эквивалентна воздействию внутреннего давления $4P_1$.

Утечка не допускается. Должен быть составлен протокол результатов, оформленный согласно 5.2.1.

5.3.2 Испытания в процессе производства

5.3.2.1 Литые котлы из чугуна и цветных металлов

Каждая секция котла должна быть подвергнута гидравлическому испытанию давлением холодной воды $2P_1$ (не менее 0,6 МПа).

Толщину стенки отдельных секций котла тщательно контролируют в ходе производства в соответствии с системой качества. Предельная толщина стенки в каждой точке измерения равна разности номинальной толщины стенки и установленного допуска.

На поверхности секций и деталей котлов, подвергающихся гидравлическому испытанию, должна быть нанесена с помощью литья следующая информация:

- обозначение (логотип) завода-изготовителя или изготовителей;
- подробные сведения о материале;
- дата литья;
- номер модели;
- клеймо утверждения (сертификационный знак), если оно предоставлено.

5.3.2.2 Котельный блок

Перед монтажом тепловой изоляции на предприятии-изготовителе каждый котел должен быть подвергнут испытаниям давлением воды $1,3 P_1$ (не менее 0,4 МПа); для котлов, монтаж которых производится на месте эксплуатации, изготовитель котлов должен предоставить инструкции по проведению гидравлических испытаний.

Утечки во время испытания не допускаются.

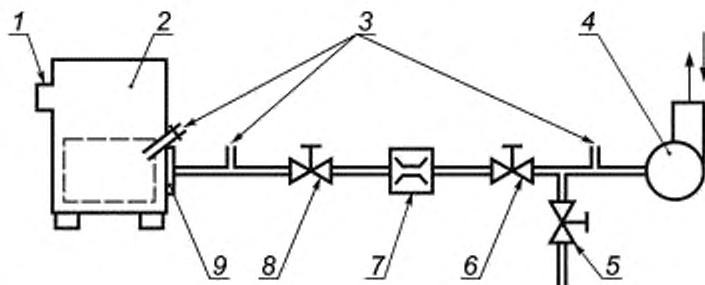
5.4 Испытания на газоплотность

Установленные пределы для допустимых величин утечек определяются при массовом расходе продуктов сгорания, соответствующем номинальной теплопроизводительности котла.

Фактическая скорость утечки должна определяться с использованием воздуха, имеющего температуру окружающей среды, и испытательного оборудования, соответствующего примеру, приведенному на рисунке 1.

Выход газохода должен быть герметизирован, дверцы и крышки должны быть в своих нормальных положениях. Испытательное оборудование соединяется с топочной камерой испытуемого котла через амбразуру горелки или через специальное отверстие.

Полученные значения скорости утечки необходимо скорректировать для нормальных условий (0 °С и 101,3 кПа).



1 — выход газохода; 2 — испытуемый котел; 3 — точка измерения давления/тяги; 4 — вентилятор; 5 — клапан 3 (перелусковый), 6 — клапан 2, 7 — расходомер; 8 — клапан 1 (регулирующий); 9 — плита горелки

Рисунок 2 — Стенд для испытания котлов на газоплотность

6 Маркировка

Каждый котел должен быть снабжен табличкой с техническими данными, написанной на языке страны назначения и прикрепленной на доступном месте.

6.1 Информация на паспортной табличке

На паспортной табличке должны быть приведены следующие основные данные:

- а) наименование и адрес изготовителя и, при наличии, его фирменный знак;
- б) торговая марка, наименование, тип, под которыми котел продается;
- в) серийный номер и год изготовления (изготовитель вправе использовать код);
- г) номинальная теплопроизводительность или диапазон теплопроизводительности, кВт;
- д) рабочее давление, МПа;
- е) номинальная температура, °С.

6.2 Требования к паспортной табличке

Табличка должна быть долговечной, это касается как материала, так и надписи. Надпись должна быть стойкой к истиранию. При нормальных условиях табличка не должна выцветать до такой степени, чтобы информация стала неразборчивой.

Самоклеящиеся таблички не должны открепляться из-за высокой влажности и температуры.

7 Техническая документация

7.1 Общие требования

К каждому котлу прилагаются документы на соответствующем языке.

Перечисленные в 7.2 и 7.3 документы должны поставляться с каждым котлом.

7.2 Техническая информация и инструкции по монтажу

Эти документы должны содержать данные, необходимые при проектировании:

- требуемое разрежение за котлом, Па;
- сопротивление газового тракта и давление в топочной камере для котлов, работающих под наддувом, Па;

- температуру уходящих газов, °С;
- температуру уходящих газов для всего диапазона теплопроизводительности, °С;
- массовый расход продуктов сгорания, кг/с;
- диаметр патрубка уходящих газов, мм;
- гидравлическое сопротивление, Па;
- максимальное теплотребление, кВт;
- номинальную теплопроизводительность или диапазон теплопроизводительности, кВт;
- расход газов в котле, м³/с;
- диапазон регулирования температуры, °С;
- вид топлива;
- тип топочной камеры;
- размеры и объем топочной камеры;
- двухпозиционное (ВКЛ/ВЫКЛ) или плавное регулирование;
- согласованные размеры горелки.

Инструкции по монтажу должны содержать следующие данные:

- сборку котла и, если необходимо, гидравлическое испытание (см. 5.2.2 или 5.3.2.2);
- если температура касания котла с полом котельной может превышать 50 °С, должна быть предоставлена информация о необходимой дополнительной изоляции при установке на пол, изготовленный из горючего материала;
- информацию о монтаже и расположении датчиков контроля, индикации и безопасности;
- ввод в эксплуатацию, включая информацию о теплотреблении, необходимом для достижения заданной теплопроизводительности.

В дополнение должны быть помещены ссылки на стандарты, технические регламенты и правила безопасности, которые необходимо соблюдать при монтаже оборудования, предназначенного для обеспечения безопасности.

7.3 Инструкции по эксплуатации

Инструкции по эксплуатации должны содержать следующую информацию:

- рабочий режим котла;
- чистки котла и интервалов времени между чистками;
- действия при аварийных ситуациях, сбоях в работе и в случае возникновения неисправностей;
- обстоятельства, при которых требуется техническое обслуживание компетентным персоналом, и интервалы времени между подобными работами;
- вид топлива.

Другие печатные материалы (каталоги, брошюры и т. п.) не должны содержать данные, противоречащие инструкции по эксплуатации.

К инструкции по эксплуатации отопительного котла должно прилагаться заявление фирмы-изготовителя о соответствии изделия действующим в отношении него стандартам.

Приложение А
(справочное)

Оценка соответствия

Оценка соответствия отопительных котлов должна в случае необходимости выполняться третьей стороной на основе:

- первичных типовых испытаний изделия;
- первичного заводского контроля и заводского производственного контроля;
- постоянного надзора, оценки и утверждения заводского производственного контроля.

Приложение ДА
(справочное)

**Дополнительные требования к котлам отопительным с дутьевыми горелками.
Специальные требования к котлам с дутьевыми горелками**

Данные требования являются дополнительными относительно требований европейского регионального стандарта EN 303-1:1999 «Котлы отопительные. Часть 1. Отопительные котлы с дутьевыми горелками. Терминология, общие требования, испытания и маркировка».

ДА.1 Требования к материалам

ДА.1.1 Требования к стали толстолистовой коррозионно-стойкой жаростойкой и жаропрочной — по ГОСТ 7350.

ДА.1.2 Требования к стали теплоустойчивой — по ГОСТ 20072.

ДА.1.3 Требования к чугуну — по ГОСТ 7293 и ГОСТ 7769.

ДА.1.4 Требования к листам из легированной и нелегированной стали — по СТ СЭВ 1372.

ДА.2 Требования к сварным соединениям

ДА.2.1 Требования к ручной дуговой сварке — по ГОСТ 5264.

ДА.2.2 Требования к сварке под флюсом — по ГОСТ 8713.

ДА.2.3 Требование к электрошлаковой сварке — по ГОСТ 15164.

ДА.2.4 Требование к сварке стальных трубопроводов — по ГОСТ 16037.

ДА.2.5 Требование к дуговой сварке в защитном газе — по ГОСТ 14771.

ДА.3 Требования к соединениям трубопроводов

ДА.3.1 Требования к фланцам — по ГОСТ 12815, ГОСТ 12816, ГОСТ 12818, ГОСТ 12820, ГОСТ 12821.

ДА.3.2 Требования к соединению трубопроводов — по ГОСТ 15763.

ДА.3.3 Требования к прокладкам уплотнительным для соединения трубопроводов — по ГОСТ 23358.

ДА.3.4 Требования к резьбе трубной конической — по ГОСТ 6211.

ДА.3.5 Требования к резьбе трубной цилиндрической — по ГОСТ 6357.

ДА.4 Требования к маркировке

ДА.4.1 Требования к табличке для котлов — по ГОСТ 12969.

Приложение ДБ
(справочное)

**Сведения о соответствии ссылочных национальных и межгосударственных стандартов
международным и европейским региональным стандартам, использованным в качестве
ссылочных в примененном европейском региональном стандарте**

Таблица ДБ.1

Обозначение ссылочного национального, межгосударственного стандарта	Степень соответствия	Обозначение и наименование ссылочного международного стандарта
ГОСТ 2.312—72	NEQ	ИСО 2553—93 «Сварные и паяные соединения. Условные обозначения на чертежах»
ГОСТ 380—2005	NEQ	ЕН 10021:2007 «Изделия из стали. Общетехнические условия на поставку черных металлов»
ГОСТ 1050—88	NEQ	ЕН 10029:1996 «Спецификация для допусков и размеров, формы и массы горячекатаного стального листа толщиной 3 мм и более»
ГОСТ 1412—85	NEQ	ИСО 185—88 «Серый чугун. Классификация»
ГОСТ 1577—93	NEQ	ЕН 10025:2004 «Горячекатаный прокат из нелегированных конструкционных сталей. Технические условия поставки»
ГОСТ 5520—79	NEQ	ЕН 10028-2:2007 «Листовой стальной прокат для сосудов под давлением. Часть 2. Нелегированные и легированные стали с улучшенными температурными свойствами»
ГОСТ 5632—72	NEQ	ЕН 10088-2:2005 «Стали нержавеющей. Часть 2. Технические условия поставки тонко- и толстолистового материала и полос общего назначения»
ГОСТ 9012—59	NEQ	ЕН 10003-1:1999 «Металлические материалы. Испытания на твердость по Бринелю. Часть 1. Метод испытания»
ГОСТ 12817—80	NEQ	ИСО 7005-2—88 «Металлические фланцы. Часть 1. Стальные фланцы»
ГОСТ 12819—80	NEQ	ИСО 7005-1—92 «Металлические фланцы. Часть 1. Чугунные фланцы»
ГОСТ 14254—96	IDT	МЭК 529—89 «Степени защиты, обеспечиваемые оболочками (код IP)»
ГОСТ 16093—2004	MOD	ИСО 965-1:1998 «Резьба метрическая ИСО общего назначения. Допуски. Часть 1. Общие положения и основные данные». ИСО 965-3:1998 «Резьба метрическая ИСО общего назначения. Допуски. Часть 3. Предельные отклонения для конструктивных резьб»
ГОСТ 19281—89	NEQ	ЕН 10028-2:2007 «Листовой стальной прокат для сосудов под давлением. Часть 2. Нелегированные и легированные стали с улучшенными температурными свойствами»
ГОСТ 22761—77	NEQ	ЕН 10003-1:1999 «Металлические материалы. Испытания на твердость по Бринелю. Часть 1. Метод испытания»
ГОСТ 24705—2004	MOD	ИСО 724:1993 «Резьба метрическая ИСО общего назначения. Основные размеры»
ГОСТ 27208—87	NEQ	ИСО 185:2005 «Чугун серый литой. Классификация»
ГОСТ 27570.0—87 (МЭК 335-1—76)	MOD	МЭК 335-1—76 «Безопасность бытовых и аналогичных им электрических приборов. Общие требования и методы испытаний»
ГОСТ 27824—2000	NEQ	ЕН 267:2009 «Автоматические горелки мазутные с принудительной подачей жидкого топлива»

Окончание таблицы ДБ.1

Обозначение ссылочного национального, межгосударственного стандарта	Степень соответствия	Обозначение и наименование ссылочного международного стандарта
ГОСТ Р ИСО 4063—2010	IDT	ЕН ИСО 4063:2000 «Сварка, пайка и сварка материалов. Номенклатура процессов и ссылки номеров для символического обозначения на чертежах»
ГОСТ Р 53994.2.9—2010	MOD	МЭК 730-2-9—94 «Автоматические электрические управляющие устройства бытового и аналогичного назначения. Дополнительные требования к термочувствительным устройствам и методы испытания»
ГОСТ Р 54820—2011	MOD	ЕН 304:1992 «Отопительные котлы. Правила испытания отопительных котлов с горелками с механическим распыливанием жидкого топлива»
ГОСТ Р ИСО 857-1—2009	IDT	ИСО 857-1—98 «Сварка, высокотемпературная и низкотемпературная пайка. Словарь»
<p>Примечание — В настоящей таблице использованы следующие условные обозначения степени соответствия стандартов:</p> <ul style="list-style-type: none"> - IDT — идентичные стандарты; - MOD — модифицированные стандарты; - NEQ — неэквивалентные стандарты. 		

Библиография

- [1] ЕН 226—1988 Автоматические горелки на жидком топливе. Присоединительные размеры между горелкой и тепловым агрегатом

УДК 697.326:006.354

ОКС 27.060.20

Е21

ОКП 49 3100

Ключевые слова: отопительные котлы, горелки, термины, определения, технические условия, материалы, стали, чугун, цветные металлы, сварные швы, сварка, размеры, технические характеристики, испытания, маркировка, инструкции, техническая документация

Редактор *Н.В. Талынова*
Технический редактор *В.Н. Прусакова*
Корректор *И.А. Королева*
Компьютерная верстка *И.А. Налейкиной*

Сдано в набор 04.10.2012. Подписано в печать 22.10.2012. Формат 60 × 84 $\frac{1}{16}$. Гарнитура Ариал.
Усл. печ. л. 3,26. Уч.-изд. л. 2,85. Тираж 100 экз. Зак. 911.

ФГУП «СТАНДАРТИНФОРМ», 123995 Москва, Гранатный пер., 4.
www.gostinfo.ru info@gostinfo.ru

Набрано во ФГУП «СТАНДАРТИНФОРМ» на ПЭВМ.

Отпечатано в филиале ФГУП «СТАНДАРТИНФОРМ» — тип. «Московский печатник», 105062 Москва, Лялин пер., 6.