

**СУХАРИ К ПАЗАМ СТАНОЧНЫМ
ОБРАБОТАННЫМ**

КОНСТРУКЦИЯ

Издание официальное

МЕЖГОСУДАРСТВЕННЫЙ СТАНДАРТ

СУХАРИ К ПАЗАМ СТАНОЧНЫМ ОБРАБОТАННЫМ

ГОСТ
14730—69

Конструкция

Blocks for finished machine tool slots.
DesignВзамен
МН 4382—63

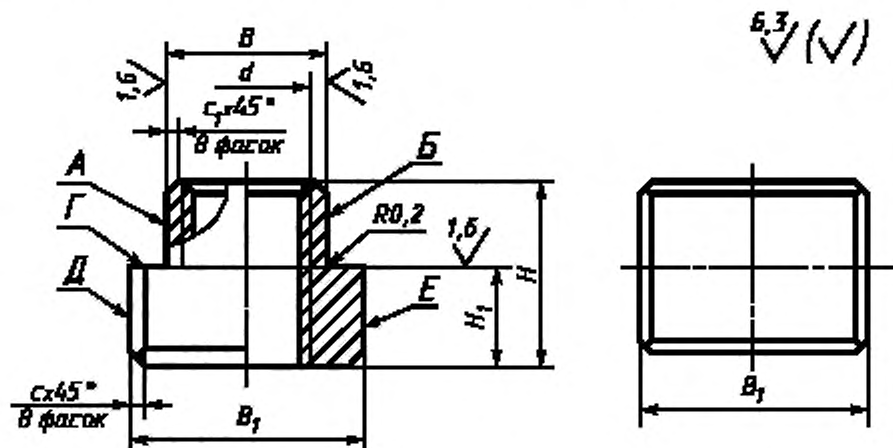
МКС 25.060.99

Постановлением Комитета стандартов, мер и измерительных приборов при Совете Министров СССР от 13 июня 1969 г. № 680 дата введения установлена

01.07.70

Ограничение срока действия снято Постановлением Госстандарта СССР от 20.04.89 № 1028

1. Конструкция и размеры сухарей должны соответствовать указанным на чертеже и в таблице.



Издание официальное

Перепечатка воспрещена

Издание (январь 2005 г.) с Изменениями № 1, 2, 3, утвержденными в июне 1980 г., мае 1981 г.,
апреле 1989 г. (ИУС 9—80, 8—81, 7—89).

© ИПК Издательство стандартов, 2005

Размеры в мм

Обозначение сухарей	Применяемость	B d_{11}	B_1	H	H_1	d	c	e_f	Масса, кг —
7004-2041		6	9	7	4	M5	1,0	0,4	0,003
7004-2042		8	12	8	5	M6			0,006
7004-2043		10	14	11	6	M8			0,012
7004-2044		12	18	14	7	M10			0,022
7004-2045		14	22	16	8	M12	1,6	0,6	0,035
7004-2046		18	28	20	10	M16			0,070
7004-2047		22	34	28	14	M20	2,5	0,6	0,153
7004-2048		28	44	34	18	M24			0,327
7004-2049		36	54	45	22	M30	4,0	1	0,522
7004-2050		42	65	52	26	M36			1,061
7004-2051		48	75	60	30	M42			1,609
7004-2052		54	85	68	34	M48			2,305

Пример условного обозначения сухаря к пазам станочным обработанным размером $B = 6$ мм:

Сухарь 7004-2041 ГОСТ 14730—69

(Измененная редакция, Изм. № 1, 2, 3).

2. Материал — сталь марки 45 по ГОСТ 1050—88. Допускается замена материала на сталь других марок с механическими свойствами не ниже, чем у стали марки 45.

3. Твердость — 35 . . . 40 HRC.

3а. Допуск плоскостности поверхностей Γ по 10-й степени точности ГОСТ 24643—81.

(Введен дополнительно, Изм. № 2).

4. Допуск перпендикулярности поверхностей A и B относительно поверхности Γ по 11-й степени точности ГОСТ 24643—81.

5. Допуск симметричности поверхностей D и E и оси отверстия относительно плоскости симметрии поверхностей A и B : при $B \leq 22 \frac{T}{2}$ 0,2 мм, при $B > 22 \frac{T}{2}$ 0,3 мм.

4, 5. **(Измененная редакция, Изм. № 2).**

6. Неуказанные предельные отклонения размеров: $h14, \pm \frac{t_3}{2}$.

7. Резьба метрическая — по ГОСТ 24705—81. Поле допуска резьбы — 6H по ГОСТ 16093—81.

6, 7. **(Измененная редакция, Изм. № 3).**

8. Размеры фасок для резьбы — по ГОСТ 10549—80.

9. **(Исключен, Изм. № 1).**

10. Покрытие — Хим. Окс. прм (обозначение покрытия — по ГОСТ 9.306—85). По соглашению с потребителем допускается применение других видов защитных покрытий.

11. Маркировать: наименование изделия, его обозначение, обозначение настоящего стандарта и товарный знак предприятия-изготовителя. Маркировку нанести на тару или упаковку для партии сухарей одного типоразмера.

Редактор *Р.Г. Говердовская*
Технический редактор *Н.С. Гришанова*
Корректор *В.С. Черная*
Компьютерная верстка *И.А. Назайкиной*

Изд. лиц. № 02354 от 14.07.2000. Сдано в набор 28.02.2005. Подписано в печать 14.03.2005. Усл. печ. л. 0,47. Уч.-изд. л. 0,42.
Тираж 188 экз. С 553. Зак. 142.

ИПК Издательство стандартов, 107076 Москва, Колодезный пер., 14.
<http://www.standards.ru> e-mail: info@standards.ru

Набрано в Издательстве на ПЭВМ

Отпечатано в филиале ИПК Издательство стандартов — тип. «Московский печатник», 105062 Москва, Лялин пер., 6.
Плр № 080102