
МЕЖГОСУДАРСТВЕННЫЙ СОВЕТ ПО СТАНДАРТИЗАЦИИ, МЕТРОЛОГИИ И СЕРТИФИКАЦИИ
(МГС)
INTERSTATE COUNCIL FOR STANDARDIZATION, METROLOGY AND CERTIFICATION
(ISC)

МЕЖГОСУДАРСТВЕННЫЙ
СТАНДАРТ

ГОСТ
31484—
2012

**КОМБИКОРМА,
БЕЛКОВО-ВИТАМИННО-МИНЕРАЛЬНЫЕ
КОНЦЕНТРАТЫ, ПРЕМИКСЫ**

Методы определения металломагнитной примеси

Издание официальное



Москва
Стандартинформ
2013

Предисловие

Цели, основные принципы и основной порядок проведения работ по межгосударственной стандартизации установлены ГОСТ 1.0—92 «Межгосударственная система стандартизации. Основные положения» и ГОСТ 1.2—2009 «Межгосударственная система стандартизации. Стандарты межгосударственные, правила и рекомендации по межгосударственной стандартизации. Правила разработки, принятия, применения, обновления и отмены»

Сведения о стандарте

1 РАЗРАБОТАН Открытым акционерным обществом «Всероссийский научно-исследовательский институт комбикормовой промышленности» (ОАО «ВНИИКП»)

2 ВНЕСЕН Федеральным агентством по техническому регулированию и метрологии

3 ПРИНЯТ Межгосударственным советом по стандартизации, метрологии и сертификации (протокол от 23—24 мая 2012 г. № 41)

За принятие проголосовали:

Краткое наименование страны по МК (ИСО 3166) 004—97	Код страны по МК (ИСО 3166) 004—97	Сокращенное наименование национального органа по стандартизации
Азербайджан	AZ	Азгосстандарт
Казахстан	KZ	Госстандарт Республики Казахстан
Кыргызстан	KG	Кыргызстандарт
Молдова	MD	Молдова-Стандарт
Российская Федерация	RU	Росстандарт
Таджикистан	TJ	Таджикстандарт
Узбекистан	UZ	Узстандарт

4 Приказом Федерального агентства по техническому регулированию и метрологии от 9 октября 2012 г. № 477-ст межгосударственный стандарт ГОСТ 31484—2012 введен в действие в качестве национального стандарта Российской Федерации с 1 июля 2013 г.

5 Настоящий стандарт подготовлен на основе применения ГОСТ Р 53011—2008

6 ВВЕДЕН ВПЕРВЫЕ

Информация о введении в действие (прекращении действия) настоящего стандарта публикуется в ежемесячно издаваемом указателе «Национальные стандарты».

Информация об изменениях к настоящему стандарту публикуется в ежегодно издаваемом информационном указателе «Национальные стандарты», а текст изменений и поправок — в ежемесячно издаваемом информационном указателе «Национальные стандарты». В случае пересмотра или отмены настоящего стандарта соответствующая информация будет опубликована в ежемесячно издаваемом информационном указателе «Национальные стандарты»

© Стандартиформ, 2013

В Российской Федерации настоящий стандарт не может быть полностью или частично воспроизведен, тиражирован и распространен в качестве официального издания без разрешения Федерального агентства по техническому регулированию и метрологии

КОМБИКОРМА, БЕЛКОВО-ВИТАМИННО-МИНЕРАЛЬНЫЕ КОНЦЕНТРАТЫ, ПРЕМИКСЫ**Методы определения металломагнитной примеси**

Mixed feeds, protein-vitamin-mineral concentrates, premixes
Methods for determination of metallomagnetic impurity

Дата введения — 2013—07—01

1 Область применения

Настоящий стандарт распространяется на комбикорма, белково-витаминно-минеральные и ами-до-витаминно-минеральные концентраты, кормовые смеси, премиксы и устанавливает методы определения металломагнитной примеси.

2 Нормативные ссылки

В настоящем стандарте использованы нормативные ссылки на следующие стандарты:

ГОСТ 111—2001 Стекло листовое. Технические условия

ГОСТ 334—73 Бумага масштабнo-координатная. Технические условия

ГОСТ 892—89 Калька бумажная. Технические условия

ГОСТ 3479—85 Бумага папиросная. Технические условия

ГОСТ 9147—80 Посуда и оборудование лабораторные фарфоровые. Технические условия

ГОСТ 13496.0—80 Комбикорма, сырье. Методы отбора проб

ГОСТ 17809—72 Материалы магнитотвердые литые. Марки

ГОСТ 18510—87 Бумага писчая. Технические условия

ГОСТ 19249—73 Соединения паяные. Основные типы и параметры

ГОСТ 23153—78 Кормопроизводство. Термины и определения

ГОСТ 23932—90 Посуда и оборудование лабораторные стеклянные. Общие технические требо-
вания

ГОСТ 24104—2001 Весы лабораторные. Общие технические условия

ГОСТ 25706—83 Лупы. Типы, основные параметры. Общие технические требования

П р и м е ч а н и е — При пользовании настоящим стандартом целесообразно проверить действие ссылоч-
ных стандартов в информационной системе общего пользования — на официальном сайте Федерального
агентства по техническому регулированию и метрологии в сети Интернет или по ежегодно издаваемому указателю
«Национальные стандарты», который опубликован по состоянию на 1 января текущего года, и по выпускам ежеме-
сячно издаваемого информационного указателя «Национальные стандарты», опубликованным в текущем году.
Если ссылочный стандарт заменен (изменен), то при пользовании настоящим стандартом следует руководство-
ваться заменяющим (измененным) стандартом. Если ссылочный стандарт отменен без замены, то положение, в
котором дана ссылка на него, применяется в части, не затрагивающей эту ссылку.

3 Термины и определения

В настоящем стандарте применены термины по ГОСТ 23153.

4 Требования безопасности

4.1 Место испытания должно быть удалено от ферромагнитных предметов на расстояние не менее чем на 15 см.

4.2 При проведении испытаний рекомендуется снять наручные часы.

5 Отбор и подготовка проб к проведению испытаний

5.1 Отбор проб — по ГОСТ 13496.0.

5.2 Пробы рассыпных продуктов не подвергают дополнительной подготовке.

Пробы продукции в виде гранул и крупки предварительно измельчают в фарфоровой ступке, слегка раздавливая их и доводя до состояния однородной россыпи.

6 Определение металломагнитной примеси

Сущность методов заключается в извлечении из навески испытуемого продукта металломагнитных частиц магнитом и последующем определении их массы, размера и формы.

6.1 Определение металломагнитной примеси с помощью подковообразного магнита (контрольный метод)

6.1.1 Средства измерений, оборудование и материалы

Весы лабораторные по ГОСТ 24104 с пределом допускаемой абсолютной погрешности однократного взвешивания не более $\pm 0,01$ г.

Магнит постоянный подковообразный из сплава марки ЮН13ДК24 по ГОСТ 17809 с магнитной индукцией не менее 120 мТл. Могут быть использованы и другие магниты с аналогичными характеристиками.

Экран для подковообразного магнита из немагнитного материала (латунь, медь, алюминий), приведенный в приложениях А и Б. Для изготовления перегородки используют ленту из немагнитного материала толщиной 0,5 мм, для изготовления карманов — ленту толщиной 0,2 мм. Соединения деталей производят пайкой по ГОСТ 19249.

Прибор типа ИМИ-М — измеритель магнитной индукции (миллитесламетр).

Тигель или чашка выпарительная и ступка фарфоровые по ГОСТ 9147.

Стекло часовое или стеклянный стаканчик по ГОСТ 23932.

Лупа типа ЛП-1-5^х или ЛП-1-10^х по ГОСТ 25706.

Лист стекла по ГОСТ 111 или лист плексигласа размером 100 × 100 см.

Бумага белая писчая по ГОСТ 18510.

Калька бумажная по ГОСТ 892.

Бумага папирсная по ГОСТ 3479.

Бумага миллиметровая по ГОСТ 334.

Палочка стеклянная по ГОСТ 23932 с оплавленным концом.

П р и м е ч а н и е — Допускается применение средств измерений и оборудования с такими же или лучшими метрологическими и техническими характеристиками, а также материалов по качеству не ниже вышеуказанных.

6.1.2 Подготовка к проведению испытания

Магнитную индукцию постоянного подковообразного магнита проверяют периодически, не реже одного раза в 3 мес. При ее ослаблении до значения менее 120 мТл подковообразный магнит должен быть подмагничен или заменен на новый.

6.1.3 Проведение испытания

6.1.3.1 Из средней пробы испытуемой продукции выделяют навеску массой $(500,0 \pm 0,01)$ г. Распределяют ее на сухой гладкой поверхности стекла или плексигласа ровным слоем толщиной примерно 0,5 см.

Затем полюсами подковообразного магнита медленно проводят вдоль и поперек рассыпанного продукта таким образом, чтобы он весь был покрыт бороздками. Ножки магнита должны проходить в самой толще продукта, слегка касаясь поверхности стекла или плексигласа.

Периодически с магнита сдувают приставшие частицы испытуемого продукта, а металломагнитные частицы снимают стеклянной палочкой в стеклянный стаканчик или на часовое стекло. Для сбора металломагнитной примеси допускается использовать гладкую белую писчую бумагу, кальку или папиросную бумагу. Полюса магнита проверяют, рассматривая их через лупу.

Извлечение металломагнитных частиц из навески испытуемого продукта проводят до полного их извлечения. Перед каждым извлечением металломагнитных частиц навеску перемешивают и распределяют ровным слоем, как указано выше.

6.1.3.2 Для облегчения снятия металломагнитных частиц с магнита допускается на полюса подковообразного магнита надевать экран из немагнитного материала либо плотно обертывать полюса магнита калькой или папиросной бумагой, которая фиксируется резинкой.

Накопившиеся на экране или бумаге металломагнитные частицы легко отделяются от поверхности экрана или бумаги при удалении магнита. Во избежание потерь металломагнитных частиц снятие экранов или бумаги следует проводить над листом белой бумаги.

6.1.3.3 Собранные металломагнитные частицы рассматривают в лупу. Частицы, вызывающие сомнение, помещают в фарфоровую чашку или тигель и подвергают раздавливанию стеклянной палочкой с расплавленным концом. После этого сыпают их на белую бумагу и вновь притягивают магнитом. Притянутые магнитом частицы присоединяют к основной примеси и взвешивают с точностью до 0,01 г.

6.1.3.4 Крупные металломагнитные частицы переносят на миллиметровую бумагу таким образом, чтобы они расположились вдоль одной из сторон любого квадрата. Пользуясь лупой, определяют максимальный размер частиц и их форму, выявляя наличие частиц с острыми краями.

6.2 Определение металломагнитной примеси с помощью магнитного устройства

6.2.1 Средства измерений, оборудование и материалы

Устройство для извлечения металломагнитной примеси марки УЗ-ДИМП-01, снабженное постоянным плоским магнитом с магнитной индукцией не менее 200 мТл в соответствии с приложением В.

Остальные средства измерений, оборудование и материалы — по 6.1.1, кроме подковообразного магнита и экранов.

6.2.2 Проведение испытания

Навеску испытуемого продукта массой $(1000,0 \pm 0,1)$ г распределяют примерно поровну в три отделения лотка и выравнивают скребком.

Магнит с экраном устанавливают на края первого отделения лотка и за ручку медленно перемещают вдоль него от подвижной стенки в виде клапана до противоположной торцевой стороны лотка и обратно. Это движение повторяют непрерывно два раза. Затем переносят магнит поочередно во второе и третье отделения лотка и повторяют его аналогичное перемещение.

После этого магнит с экраном вынимают из лотка, взявшись рукой за кольцо экрана, и опускают в стакан из немагнитного металла, предназначенный для сбора металломагнитной примеси. Одной рукой прижимают экран к краям стакана, а другой рукой, держась за ручку, вынимают магнит из экрана и ставят его на немагнитную подставку. При этом извлеченная металломагнитная примесь падает с экрана в стакан.

Дальнейшее определение массы извлеченных металломагнитных частиц, их размеров и формы проводят по 6.1.3.3, 6.1.3.4.

6.3 Обработка результатов испытаний

Массу выделенной металломагнитной примеси определяют по разности между массой посуды или бумаги с металломагнитными частицами и без них.

Содержание металломагнитной примеси выражают в миллиграммах на 1 кг продукта. Вычисления выполняют с точностью до второго десятичного знака с последующим округлением результата испытания до первого десятичного знака.

За окончательный результат принимают среднеарифметическое значение двух параллельных определений, если выполняется условие приемлемости

$$|X_1 - X_2| \leq r,$$

где X_1 и X_2 — результаты первого и второго параллельных определений, мг/кг;

r — значение предела повторяемости, мг/кг.

7 Контроль точности результатов испытаний

Абсолютное расхождение между результатами двух параллельных определений (предел повторяемости r), полученными в условиях повторяемости, и абсолютное расхождение между двумя результатами, полученными в условиях воспроизводимости (предел воспроизводимости R) при доверительной вероятности $P = 0,95$, не должны превышать следующих значений:

для комбикормов, кормовых смесей, белково(амидо)-витаминно-минеральных концентратов

$$r \leq 1,4 \text{ мг/кг,}$$

$$R \leq 2,0 \text{ мг/кг,}$$

для премиксов

$$r \leq 0,7 \text{ мг/кг,}$$

$$R \leq 1,1 \text{ мг/кг.}$$

Если расхождение между результатами параллельных определений превышает предел повторяемости r , то анализ повторяют, начиная со взятия навески испытуемой пробы.

Если расхождение между результатами параллельных определений вновь превышает предел повторяемости, выясняют и устраняют причины неудовлетворительной повторяемости результатов испытаний.

8 Оформление результатов испытаний

Результат испытания при доверительной вероятности $P = 0,95$ представляют в виде

$$\bar{X} \pm \Delta,$$

где \bar{X} — среднеарифметическое значение двух параллельных определений, признанны приемлемыми, мг/кг,

Δ — предел абсолютной погрешности определения для комбикормов, кормовых смесей, белково(амидо)-витаминно-минеральных концентратов, равный 1,0 мг/кг, для премиксов — 0,5 мг/кг.

Приложение А
(рекомендуемое)

Подковообразный магнит с экраном

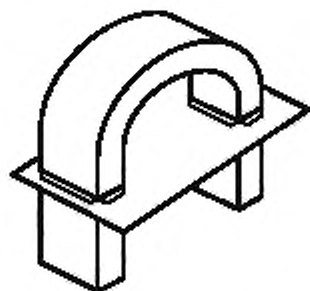


Рисунок А.1 — Магнит с экраном в сборе

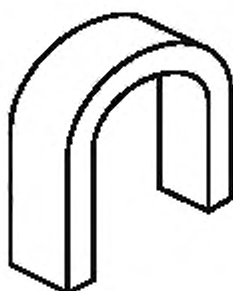


Рисунок А.2 — Магнит

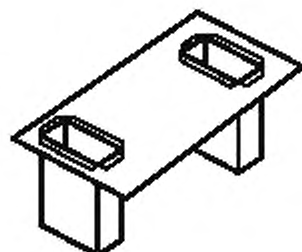


Рисунок А.3 — Экран

Экран для подковообразного магнита

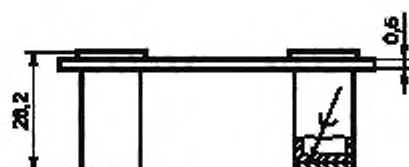
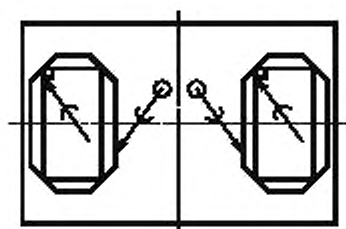
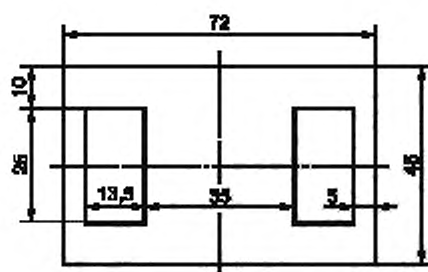
Рисунок Б.1 — Экран (вид сбоку)
с указанием мест паяк металлаРисунок Б.2 — Экран (вид сверху)
с указанием мест паяк металла

Рисунок Б.3 — Перегородка (вид сверху)

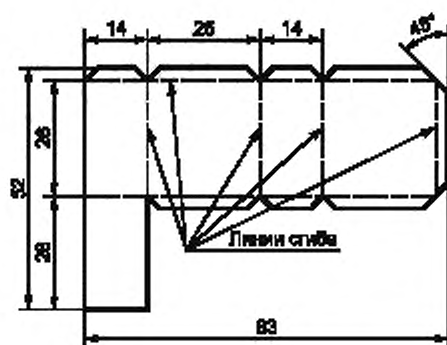
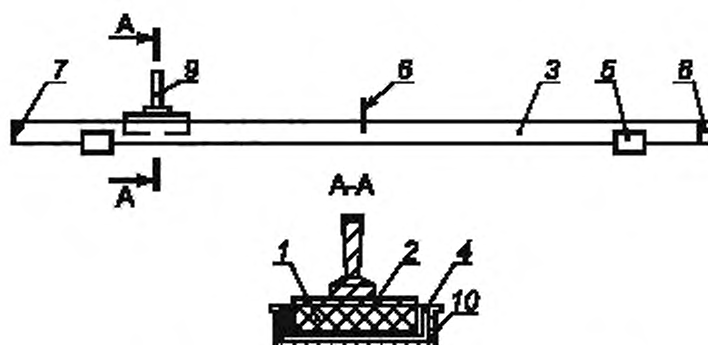


Рисунок Б.4 — Развертка кармана

Приложение В
(рекомендуемое)

Устройство для извлечения металломагнитной примеси УЗ-ДИМП-01



- 1 — постоянный плоский магнит; 2 — магнитопровод; 3 — лоток с тремя отделениями; 4 — экран из немагнитного материала,
5 — опоры, 6 — скребок; 7 — торцевая неподвижная стенка; 8 — подвижный клапан; 9 — ручка; 10 — стакан

Рисунок В.1 — УЗ-ДИМП-01 (вид сбоку)



Рисунок В.2 — УЗ-ДИМП-01 (вид сверху)

УДК 636.086.001.4:006.354

МКС 65.120

С19

Ключевые слова: комбикорма, белково-витаминно-минеральные концентраты, премиксы, кормовые смеси, магнит, металломагнитная примесь

Редактор *Н.В. Таланова*
Технический редактор *Н.С. Гришанова*
Корректор *И.А. Королева*
Компьютерная верстка *И.А. Налейкиной*

Сдано в набор 20.06.2013. Подписано в печать 24.06.2013. Формат 60×84¹/₈. Гарнитура Ариал.
Усп. печ. л. 1,40. Уч.-изд. л. 0,70. Тираж 113 экз. Зак. 653.

ФГУП «СТАНДАРТИНФОРМ», 123995 Москва, Гранатный пер., 4.

www.gostinfo.ru info@gostinfo.ru

Набрано во ФГУП «СТАНДАРТИНФОРМ» на ПЭВМ.

Отпечатано в филиале ФГУП «СТАНДАРТИНФОРМ» — тип. «Московский печатник», 105062 Москва, Лялин пер., 6.

