

---

МЕЖГОСУДАРСТВЕННЫЙ СОВЕТ ПО СТАНДАРТИЗАЦИИ, МЕТРОЛОГИИ И СЕРТИФИКАЦИИ  
(МГС)  
INTERSTATE COUNCIL FOR STANDARDIZATION, METROLOGY AND CERTIFICATION  
(ISC)

---

МЕЖГОСУДАРСТВЕННЫЙ  
СТАНДАРТ

ГОСТ  
31628—  
2012

---

## ПРОДУКТЫ ПИЩЕВЫЕ И ПРОДОВОЛЬСТВЕННОЕ СЫРЬЕ

**Инверсионно-вольтамперометрический метод  
определения массовой концентрации мышьяка**

Издание официальное



Москва  
Стандартинформ  
2014

## Предисловие

Цели, основные принципы и основной порядок проведения работ по межгосударственной стандартизации установлены ГОСТ 1.0—92 «Межгосударственная система стандартизации. Основные положения» и ГОСТ 1.2—2009 «Межгосударственная система стандартизации. Стандарты межгосударственные, правила и рекомендации по межгосударственной стандартизации. Правила разработки, принятия, применения, обновления и отмены»

### Сведения о стандарте

1 ПОДГОТОВЛЕН Аккредитованной научно-исследовательской лабораторией микропримесей и метрологической службой Томского политехнического университета, Внедренческой научно-производственной фирмой «ЮМХ» (г. Томск) при участии Уральского НИИ Метрологии (г. Екатеринбург) и ВНИИСагропродукта (г. Краснодар)

2 ВНЕСЕН Федеральным агентством по техническому регулированию и метрологии (Росстандарт)

3 ПРИНЯТ Межгосударственным советом по стандартизации, метрологии и сертификации (протокол от 24 мая 2012 г. № 41)

За принятие проголосовали:

Краткое наименование страны по МК (ИСО 3166) 004—97	Код страны по МК (ИСО 3166) 004—97	Сокращенное наименование национального органа по стандартизации
Азербайджан	AZ	Азстандарт
Киргизия	KG	Кыргызстандарт
Россия	RU	Росстандарт
Таджикистан	TJ	Таджикстандарт
Узбекистан	UZ	Узстандарт

4 Приказом Федерального агентства по техническому регулированию и метрологии от 7 ноября 2012 г. № 691-ст межгосударственный стандарт ГОСТ 31628—2012 введен в действие в качестве национального стандарта Российской Федерации с 1 июля 2013 г.

5 Стандарт подготовлен на основе применения ГОСТ Р 51962—2002

6 ВВЕДЕН ВПЕРВЫЕ

*Информация об изменениях к настоящему стандарту публикуется в ежегодном информационном указателе «Национальные стандарты», а текст изменений и поправок — в ежемесячном информационном указателе «Национальные стандарты». В случае пересмотра (замены) или отмены настоящего стандарта соответствующее уведомление будет опубликовано в ежемесячном информационном указателе «Национальные стандарты». Соответствующая информация, уведомление и тексты размещаются также в информационной системе общего пользования — на официальном сайте Федерального агентства по техническому регулированию и метрологии в сети Интернет*

© Стандартиформ, 2014

В Российской Федерации настоящий стандарт не может быть полностью или частично воспроизведен, тиражирован и распространен в качестве официального издания без разрешения Федерального агентства по техническому регулированию и метрологии

**Содержание**

1 Область применения . . . . .	1
2 Нормативные ссылки . . . . .	1
3 Обозначения и сокращения . . . . .	2
4 Сущность инверсионно-вольтамперометрического метода анализа . . . . .	2
5 Характеристики погрешности результатов анализа . . . . .	4
6 Требования к выполнению аналитических измерений . . . . .	4
7 Средства измерений, вспомогательное оборудование, посуда, реактивы и материалы . . . . .	4
8 Подготовка к выполнению анализов . . . . .	6
9 Подготовка проб к ИВ измерениям . . . . .	8
10 Выполнение измерений . . . . .	9
11 Вычисление и оформление результатов анализа . . . . .	11
12 Контроль точности результатов анализа . . . . .	11

## ПРОДУКТЫ ПИЩЕВЫЕ И ПРОДОВОЛЬСТВЕННОЕ СЫРЬЕ

## Инверсионно-вольтамперометрический метод определения массовой концентрации мышьяка

Food-stuffs and food raw materials. Anodic stripping voltammetric method of arsenic mass concentration determination

Дата введения — 2013—07—01

**1 Область применения**

Настоящий стандарт распространяется на пищевые продукты и продовольственное сырье, включая продукты детского питания, за исключением алкогольных напитков и биологически активных добавок к пище, и устанавливает инверсионно-вольтамперометрический метод определения в них массовой концентрации мышьяка.

**2 Нормативные ссылки**

В настоящем стандарте использованы ссылки на следующие межгосударственные стандарты:  
ГОСТ 12.1.004—91 Система стандартов безопасности труда. Пожарная безопасность. Общие требования

ГОСТ 12.1.019—79 Система стандартов безопасности труда. Электробезопасность. Общие требования и номенклатура видов защиты

ГОСТ 12.4.009—83 Система стандартов безопасности труда. Пожарная техника для защиты объектов. Основные виды. Размещение и обслуживание

ГОСТ 1770—74 (ИСО 1042—83, ИСО 4788—80) Посуда мерная лабораторная стеклянная. Цилиндры, мензурки, колбы, пробирки. Общие технические условия

ГОСТ 1973—77 Ангидрид мышьяковистый. Технические условия

ГОСТ 2156—76 Натрий двууглекислый. Технические условия

ГОСТ 2405—88 Манометры, вакуумметры, мановакуумметры, напорометры, тягомеры и тягонапорометры. Общие технические условия

ГОСТ 4204—77 Кислота серная. Технические условия

ГОСТ 4233—77 Натрий хлористый. Технические условия

ГОСТ 4328—77 Натрия гидроксид. Технические условия

ГОСТ 4461—77 Кислота азотная. Технические условия

ГОСТ 4526—75 Магний оксид. Технические условия

ГОСТ 5841—74 Гидразин серноокислый

ГОСТ 6709—72 Вода дистиллированная. Технические условия

ГОСТ 9293—74 (ИСО 2435—73) Азот газообразный и жидкий. Технические условия

ГОСТ 10652—73 Соль динатриевая этилендиамин-N, N, N', N'-тетрауксусной кислоты 2-водная (трилон Б). Технические условия

ГОСТ 10929—76 Водорода пероксид. Технические условия

ГОСТ 11088—75 Магний нитрат 6-водный. Технические условия

ГОСТ 11125—84 Кислота азотная особой чистоты. Технические условия

ГОСТ 12026—76 Бумага фильтровальная лабораторная. Технические условия

ГОСТ 13861—89 (ИСО 2503—83) Редукторы для газопламенной обработки. Общие технические условия

ГОСТ 14261—77 Кислота соляная особой чистоты. Технические условия

- ГОСТ 14262—78 Кислота серная особой чистоты. Технические условия  
ГОСТ 14919—83 Электроплиты, электроплитки и жарочные электрошкафы бытовые. Общие технические условия  
ГОСТ 15150—69 Машины, приборы и другие технические изделия. Исполнения для различных климатических районов. Категории, условия эксплуатации, хранения и транспортирования в части воздействия климатических факторов внешней среды  
ГОСТ 17435—72 Линейки чертежные. Технические условия  
ГОСТ 17792—72 Электрод сравнения хлорсеребряный насыщенный образцовый 2-го разряда  
ГОСТ 18300—87 Спирт этиловый ректификованный технический. Технические условия  
ГОСТ 19908—90 Тигли, чаши, стаканы, колбы, воронки, пробирки и наконечники из прозрачного кварцевого стекла. Общие технические условия  
ГОСТ 20490—75 Калий марганцовокислый. Технические условия  
ГОСТ 21400—75 Стекло химико-лабораторное. Технические требования. Методы испытаний  
ГОСТ 24104—2001 Весы лабораторные общего назначения и образцовые. Общие технические условия  
ГОСТ 25336—82 Посуда и оборудование лабораторные стеклянные. Типы, основные параметры и размеры  
ГОСТ 28165—89 Приборы и аппараты лабораторные из стекла. Аквадистилляторы. Испарители. Установки ректификационные. Общие технические требования  
ГОСТ 29228—91 (ИСО 835-2—81) Посуда лабораторная стеклянная. Пипетки градуированные. Часть 2. Пипетки градуированные без установленного времени ожидания

**П р и м е ч а н и е** — При пользовании настоящим стандартом целесообразно проверить действие ссылочных стандартов в информационной системе общего пользования — на официальном сайте Федерального агентства по техническому регулированию и метрологии в сети Интернет или по ежегодному информационному указателю «Национальные стандарты», который опубликован по состоянию на 1 января текущего года, и по выпускам ежемесячного информационного указателя «Национальные стандарты» за текущий год. Если ссылочный стандарт заменен (изменен), то при пользовании настоящим стандартом следует руководствоваться заменяющим (измененным) стандартом. Если ссылочный стандарт отменен без замены, то положение, в котором дана ссылка на него, применяется в части, не затрагивающей эту ссылку.

### 3 Обозначения и сокращения

В настоящем стандарте применяют следующие сокращения:

- ИБ — инверсионно-вольтамперометрический или инверсионная вольтамперометрия;  
КХА — количественный химический анализ;  
ВА — вольтамперная кривая;  
ГР — градуировочные растворы (аттестованные смеси);  
ХСЭ — хлорсеребряный электрод сравнения;  
ЗГЭ — золотографитовый индикаторный электрод;  
ЗЭ — золотой индикаторный электрод;  
ГСО — государственный стандартный образец.

### 4 Сущность инверсионно-вольтамперометрического метода анализа

КХА проб пищевых продуктов и продовольственного сырья на содержание мышьяка основан на ИВ методе определения массовой концентрации элемента в растворе подготовленной пробы. Подготовку пробы проводят с целью устранения мешающих влияний органических веществ и перевода всех химических форм мышьяка в форму  $As(3+)$  для измерения его аналитического сигнала методом ИВ.

Общая схема анализа проб методом ИВ представлена на рисунке 1.

Метод ИВ измерений основан на способности элемента электрохимически осаждаться на индикаторном электроде из анализируемого раствора при заданном потенциале предельного диффузионного тока, а затем растворяться в процессе анодной поляризации при определенном потенциале, характерном для данного элемента. Регистрируемый на вольтамперограмме аналитический сигнал элемента пропорционален его концентрации.

В электрохимической ячейке мышьяк из подготовленной пробы раствора мышьяка (3+) накапливают в виде мышьяка (0) на ЗГЭ или ЗЭ в растворе фоновой электролита 0,02—0,1 моль/дм<sup>3</sup> трилона Б по ГОСТ 10652 в течение заданного времени электролиза 0,5—15 мин при потенциале электролиза, рав-



Рисунок 1 — Основные этапы анализа проб методом ИВ

ном минус 1,0 В отн. ХСЭ. Процесс электрорастворения мышьяка (0) с поверхности электрода проводят при линейном или дифференциально-импульсном режиме изменения потенциала в положительную сторону до потенциала растворения золота. Потенциал анодного пика мышьяка находится в интервале от +0,01 до +0,05 В при pH раствора 3—4.

Массовую концентрацию элемента в испытуемых растворах пробы определяют по методу добавок в них ГР с установленным содержанием определяемого элемента.

Диазоны определяемых массовых концентраций мышьяка и навесок (или объемов) для различных проб пищевых продуктов и продовольственного сырья, необходимых для проведения анализа, приведены в таблице 1.

Т а б л и ц а 1 — Диазоны определяемых массовых концентраций мышьяка и навески (объемы) проб различных пищевых продуктов и продовольственного сырья

Объект анализа (группа однородной продукции)	Навеска (или объем) пробы для анализа, г или см <sup>3</sup>	Диапазон определяемых массовых концентраций мышьяка, мг/кг или мг/дм <sup>3</sup>
Зерно (семена), мукомольно-крупяные и хлебобучочные изделия, пищевые концентраты	0,1—0,5	От 0,02 до 2,0 включ.
Молоко и молочные продукты	0,5—1,0	От 0,04 до 1,0 включ.
Сахар и кондитерские изделия	0,1—0,2	От 0,001 до 2,0 включ.
Напитки	0,1—3,0	От 0,04 до 3,0 включ.
Рыба, нерыбные объекты промысла и продукты, вырабатываемые из них	2,0—3,0	От 0,03 до 10,0 включ.
Масличное сырье и масложировые продукты	1,0—2,0	От 0,04 до 1,10 включ.
Мясо и мясные продукты; птица, яйца и продукты их переработки	0,15—0,50	От 0,002 до 3,0 включ.
Фруктово-овощная продукция, чай, кофе, чайные и кофейные напитки, натуральные пряности и сухие приправы	0,5—2,0	От 0,02 до 2,0 включ.
Продукты детского питания	0,2—1,0	От 0,01 до 0,5 включ.
Другие продукты	0,1—0,5	От 0,05 до 5,0 включ.

Если содержание элемента в пробе выходит за верхнюю границу диапазона определяемых концентраций, допускается разбавление (до 5 раз) подготовленной к ИВ измерению пробы или взятие меньшей аликвоты для ИВ измерения подготовленной пробы.

## 5 Характеристики погрешности результатов анализа

Значение характеристики относительной погрешности, то есть границы интервала, в которых относительная погрешность находится с заданной вероятностью  $P = 0,95$  результатов определения массовых концентраций мышьяка, указанных в таблице 1 в пробах различных пищевых продуктов и продовольственного сырья, не превышает 40 %.

## 6 Требования к выполнению аналитических измерений

### 6.1 Условия безопасного проведения работ

При выполнении аналитических измерений необходимо соблюдать требования техники безопасности при работе с химическими реактивами.

Электробезопасность при работе с электроустановками — по ГОСТ 12.1.019.

Помещение лаборатории должно соответствовать требованиям пожарной безопасности по ГОСТ 12.1.004 и иметь средства пожаротушения по ГОСТ 12.4.009.

### 6.2 Требования к квалификации операторов

Измерения проводят лаборант или химик-аналитик, владеющие техникой ИВ анализа и изучившие инструкцию по эксплуатации используемой аппаратуры.

### 6.3 Условия выполнения измерений

Измерения проводят в нормальных лабораторных условиях:

- температура окружающего воздуха . . . . .  $(25 \pm 10)^\circ\text{C}$
- атмосферное давление . . . . .  $(97 \pm 10)$  кПа
- относительная влажность . . . . .  $(65 \pm 15)$  %
- частота переменного тока . . . . .  $(50 \pm 5)$  Гц
- напряжение в сети . . . . .  $(220 \pm 10)$  В

## 7 Средства измерений, вспомогательное оборудование, посуда, реактивы и материалы

Компьютеризированный вольтамперометрический анализатор (СТА, АВА-1, АВА-2, ХАН-2) или полярограф любого типа в комплекте с двухкоординатным самописцем.

**П р и м е ч а н и е** — Допускается использовать другое оборудование и приборы, позволяющие воспроизводить метрологические характеристики, указанные в настоящем стандарте.

Ячейка электрохимическая, в состав которой входят:

- сменные стаканчики—электролизеры из кварцевого стекла вместимостью 20—25 см<sup>3</sup>.

При использовании двухэлектродной ячейки:

- электрод индикаторный — ЗГЭ или ЗЭ;
- электрод сравнения — ХСЭ в растворе хлористого натрия молярной концентрации 1,0 моль/дм<sup>3</sup> или калия с сопротивлением не более 3,0 кОм или по ГОСТ 17792.

При использовании трехэлектродной ячейки:

- электрод индикаторный — ЗГЭ или ЗЭ;
- электрод сравнения — ХСЭ в растворе хлористого натрия молярной концентрации 1,0 моль/дм<sup>3</sup> или калия с сопротивлением не более 3,0 кОм или по ГОСТ 17792;
- электрод вспомогательный — платиновая проволока или стержень из стеклоглериода.

**П р и м е ч а н и е** — Допускается использование других электрохимических ячеек и других индикаторных электродов из углеродных материалов (графита, пастового графитового, стеклоглериода, углеситалла) в качестве подложки для нанесения золота, позволяющих воспроизводить метрологические характеристики, указанные в настоящем стандарте.

Редуктор по ГОСТ 13861 с манометром  $(250 \pm 1)$  атм по ГОСТ 2405.

Весы лабораторные по ГОСТ 24104, высокого класса точности, с пределами допускаемой абсолютной погрешности  $\pm 0,0002$  г,  $\pm 0,001$  и  $\pm 0,01$  г.

Дозаторы любого типа с дискретностью установки доз 1,0 или 2,0 мкл.

Шланги полиэтиленовые для подвода инертного газа к ячейке.

Плитка электрическая с закрытой спиралью по ГОСТ 14919 или других марок.

Шаф сушильный, обеспечивающий поддержание заданного температурного режима от 40 °С до 150 °С, с погрешностью  $\pm 5$  °С.

Муфельная печь типа ПМ-8 или МР-64-02 15 или комплекс пробоподготовки «Темос-Экспресс» ТЭ-1 с диапазоном рабочих температур от 50 °С до 650 °С с погрешностью  $\pm 10$  °С, или электропечь сопротивления камерная лабораторная, обеспечивающая поддержание заданного температурного режима от 150 °С до 600 °С с погрешностью  $\pm 25$  °С.

Мешалка магнитная типа ММ (Польша) и стержень (мешалка), изготовленный из железной проволоки длиной 10—15 мм, толщиной 1 мм, герметично впаянный в термостойкую стеклянную трубку.

Аппарат для бидистилляции воды (стеклянный) АСД-4 по ГОСТ 15150.

Щипцы тигельные.

Линейка чертежная измерительная по ГОСТ 17435.

Пипетки градуированные 1(2)-1(2)-1-0,1(1,0; 2,0; 5,0, 10,0) по ГОСТ 29228.

Колбы мерные 2(4)-25(50, 100, 500, 1000)-2 по ГОСТ 1770.

Цилиндры 2(4)-10(50) по ГОСТ 1770.

Пробирки мерные П-2-10(15)-0,2-14/23 ХС по ГОСТ 1770.

Пробки стеклянные с конусом 14/23 по ГОСТ 1770.

Стаканчики для взвешивания СВ-14/8(19/9, 24/10) по ГОСТ 25336.

Стаканы ВН(НН)-50 по ГОСТ 19908.

Палочки стеклянные по ГОСТ 21400.

Эксикатор по ГОСТ 25336.

Сборник для слива раствора мышьяка.

Бумага индикаторная универсальная рН 1-14.

Бумага фильтровальная по ГОСТ 12026 или фильтры обеззоленные (синяя, зеленая лента).

Бумага масштабнo-координатная.

Шкурка шлифовальная тканевая эльборовая или шкурка шлифовальная тканевая алмазная.

ГСО состава растворов ионов мышьяка (3+) с погрешностью не более 1 % отн. при  $P = 0,95$  массовой концентрацией мышьяка не менее 0,1 г/дм<sup>3</sup>.

Ангидрид мышьяковистый по ГОСТ 1973 (при отсутствии ГСО по 7.3.1).

ГСО состава раствора ионов золота (3+) массовой концентрацией 0,10 мг/см<sup>3</sup> ионов золота (3+) в соляной кислоте 1,5 моль/дм<sup>3</sup>.

Кислота азотная концентрированная по ГОСТ 11125, ос. ч. или по ГОСТ 4461, х. ч.

Кислота серная концентрированная по ГОСТ 14262, ос. ч. или по ГОСТ 4204, х. ч.

Кислота соляная по ГОСТ 14261, ос. ч.

Водорода пероксид по ГОСТ 10929, х. ч.

Соль динатриевая этилендиамин-N, N, N', N'-тетрауксусной кислоты 2-водная (трилон Б) по ГОСТ 10652, х. ч.

Вода бидистиллированная или дистиллированная по ГОСТ 6709, перегнанная в присутствии серной кислоты (0,5 см<sup>3</sup> концентрированной серной кислоты на 1,0 дм<sup>3</sup> дистиллированной воды) и перманганата калия (3,0 см<sup>3</sup> 3 %-ного раствора) с использованием аппаратов по ГОСТ 28165.

Калий марганцовокислый по ГОСТ 20490.

Калий хлористый.

Натрий хлористый по ГОСТ 4233, х. ч.

Магний оксид по ГОСТ 4526 или магний нитрат по ГОСТ 11088, х. ч.

Гидразин сернокислый по ГОСТ 5841.

Натрия гидроокись по ГОСТ 4328, х. ч.

Азот газообразный по ГОСТ 9293 или другой инертный газ (аргон, гелий) с содержанием кислорода не более 0,03 %.

Натрий двууглекислый по ГОСТ 2156.

Спирт этиловый ректификованный технический по ГОСТ 18300.

Все реактивы должны быть квалификации ос. ч. или х. ч. В противном случае они должны проверяться на чистоту по определяемому веществу.

Допускается использование другого оборудования с техническими характеристиками и средств измерений с метрологическими характеристиками, а также реактивов, по качеству не ниже вышеуказанных.



## 8 Подготовка к выполнению анализов

### 8.1 Отбор проб

Отбор проб продовольственного сырья и пищевых продуктов для анализа проводят в соответствии с нормативными документами, регламентирующими отбор проб конкретных видов продовольственного сырья и пищевых продуктов.

При проведении аналитических измерений одновременно используют две параллельные и одну холостую или две параллельные и одну резервную пробы. Резервной является третья параллельная проба, применяемая в случае неудовлетворительных результатов при проверке сходимости (по 12.1) двух первых.

### 8.2 Подготовка приборов и электродов к работе

Подготовку и проверку работы средств измерений проводят в соответствии с инструкцией по эксплуатации и техническому описанию соответствующего прибора.

Устанавливают режим работы приборов в соответствии с таблицей 2.

Т а б л и ц а 2 — Параметры измерений аналитических сигналов мышьяка ИВ методом

Параметр измерения	Значение
Двух- или трехэлектродная система измерений	+
Постоянноточковый или дифференциально-импульсный режим	+
Поляризуемое напряжение для электронакопления, В	-1,0
Потенциал начала регистрации вольтамперной кривой, В	-0,60
Конечное напряжение развертки, В	+0,60
Скорость линейного изменения потенциала, мВ/с	От 30 до 300
Чувствительность прибора при регистрации вольтамперограммы, А/мм	От $1 \cdot 10^{-8}$ до $1 \cdot 10^{-7}$ **
Время электролиза, с	От 30 до 900**
* Обеспечивается средством измерения.	
** В зависимости от содержания элемента в анализируемой пробе.	

### 8.3 Подготовка лабораторной посуды

Новую лабораторную стеклянную посуду, сменные наконечники дозаторов, пипетки промывают азотной кислотой и многократно бидистиллированной водой. Кварцевые стаканчики дополнительно кипятят в разбавленной серной кислоте в течение 5—10 мин и прокаливают в муфельной печи при температуре 300 °С—360 °С в течение 5—10 мин.

После анализа на содержание мышьяка стаканчики протирают сухой питьевой содой с помощью фильтровальной бумаги, ополаскивают дистиллированной водой, разбавленной (1:1) азотной кислотой и бидистиллированной водой. Ионы мышьяка (3+) не адсорбируются стенками стаканчиков, поэтому нет необходимости проверять стаканы на чистоту (отсутствие или наличие мышьяка) перед каждым анализом.

Сменные кварцевые стаканчики хранят закрытыми калькой или в эксикаторе в сухом виде.

### 8.4 Подготовка индикаторного (рабочего) электрода

#### 8.4.1 Подготовка ЗГЭ

ЗГЭ представляет собой графитовый торцевой электрод с нанесенной на него пленкой золота. Графитовый торцевой электрод изготавливают из графитового стержня, пропитанного различными веществами, диаметром рабочей поверхности 3—5 мм.

Допускается использовать другие индикаторные электроды из углеродных материалов (графита, пастового графитового, стеклоуглерода, углесталла) в качестве подложки для нанесения золота, позволяющих воспроизводить метрологические характеристики, указанные в настоящем стандарте.

Для получения ЗГЭ рабочую поверхность графитового электрода предварительно отшлифовывают с помощью шлифовальной шкурки и на фильтре, а затем обезжиривают электрохимической очисткой. Для этого стаканчик (бюксу) с раствором 0,1 моль/дм<sup>3</sup> серной кислоты (около 10 см<sup>3</sup>) устанавливают в качестве электролитической ячейки, подключают индикаторный электрод (катод) и электрод сравнения

(анод). Включают инертный газ и пропускают его через раствор в течение 60—300 с. Затем проводят катодную (при минус 1,0 В) и анодную (при плюс 1,2 В) поляризацию попеременно через 1—2 с в течение 60 с.

Ополаскивают рабочую поверхность электрода бидистиллированной водой и сразу проводят нанесение на поверхность золотой пленки электрохимически из раствора ионов золота (3+). Для этого в электрохимической ячейке стаканчик (бюксу) с раствором серной кислоты заменяют стаканчиком (бюксой) с раствором хлористого золота (около 10,0 см<sup>3</sup>) массовой концентрации 100,0 мг/дм<sup>3</sup>. Включают инертный газ и пропускают его через раствор в течение 60 с. Затем проводят процесс накопления золота при потенциале минус 0,5 В в течение 180—300 с при перемешивании раствора. Промывают рабочую поверхность электрода бидистиллированной водой. На торце электрода должна быть видна желтая пленка золота.

После проведения анализов ЗГЭ хранят в сухом виде. Перед работой (в последующие дни) рабочую поверхность электрода не протирают, а только ополаскивают бидистиллированной водой.

#### 8.4.2 Подготовка ЗЭ

Перед началом работы и через каждые 5—7 измерений проводят электрохимическую обработку рабочей поверхности ЗЭ. Для этого торец электрода протирают этиловым спиртом и промывают бидистиллированной водой; затем проводят процесс регенерации (при плюс 1,80 В) в фоновом электролите в течение 120 с. Индикаторный ЗЭ хранят в сухом виде на воздухе.

#### 8.5 Подготовка к работе электрода сравнения

В качестве электрода сравнения используют ХСЭ в растворе хлористого калия или натрия молярной концентрации 1,0 моль/дм<sup>3</sup>. При первом заполнении электрод выдерживают не менее 48 ч.

#### 8.6 Приготовление основных и градуировочных растворов

8.6.1 Основными растворами мышьяка являются ГСО состава растворов ионов мышьяка (3+) с аттестованным значением массовой концентрации 100,0 мг/дм<sup>3</sup>.

Рекомендуется использовать инструкцию по применению ГСО.

При отсутствии ГСО раствора мышьяка, а также при проведении серийных анализов проб возможно приготовление раствора ионов мышьяка (3+) массовой концентрации 100,0 мг/дм<sup>3</sup> из оксида мышьяка As<sub>2</sub>O<sub>3</sub> (согласно ГОСТ 4212). Для этого (0,1320 ± 0,0002) г оксида мышьяка переносят в мерную колбу вместимостью 1,00 дм<sup>3</sup>, растворяют в 15,0 см<sup>3</sup> раствора гидроксида натрия молярной концентрации 2,0 моль/дм<sup>3</sup>, нейтрализуют раствором соляной кислоты молярной концентрации 2,0 моль/дм<sup>3</sup> и доводят объем раствора бидистиллированной водой до метки.

Основные растворы мышьяка устойчивы в течение 6 мес.

8.6.2 ГР готовят согласно нормативным документам, действующим на территории государства, принявшего стандарт.

ГР-1, ГР-2, ГР-3 с содержанием по 10,0; 5,0; 1,0 мг/дм<sup>3</sup> мышьяка соответственно готовят разбавлениями растворов бидистиллированной водой согласно таблице 3 в мерных колбах вместимостью 25,0 см<sup>3</sup>. При повторном приготовлении растворы сливают в специальный сборник, колбы ополаскивают бидистиллированной водой и заполняют свежеприготовленным раствором той же концентрации.

Т а б л и ц а 3 — Приготовление ГР мышьяка

Концентрация исходного раствора для приготовления ГР, мг/дм <sup>3</sup>	Отбираемый объем, см <sup>3</sup>	Объем мерной посуды, см <sup>3</sup>	Концентрация приготовленного ГР, мг (дм <sup>3</sup> )	Код полученного ГР
100,0	2,50	25,0	10,00	ГР-1
100,0	1,25	25,0	5,00	ГР-2
10,0	2,50	25,0	1,00	ГР-3

П р и м е ч а н и е — ГР-1 устойчив в течение 30 сут; ГР-2 и ГР-3 — в течение 14 сут.

8.6.3 Дополнительные и вспомогательные растворы, используемые при определении мышьяка

8.6.3.1 Рабочим раствором хлорида золота для приготовления ЗГЭ является ГСО раствора ионов золота (3+) массовой концентрации 100,0 мг/дм<sup>3</sup>. Рабочий раствор золота хранят в бюксах с притертыми крышками для использования их в качестве электрохимических ячеек при формировании ЗГЭ.

8.6.3.2 Рабочий раствор серной кислоты молярной концентрации 0,1 моль/дм<sup>3</sup> для электрохимической очистки графитового электрода готовят путем разбавления концентрированной серной кислоты в 200 раз. Для этого в мерную колбу вместимостью 100,0 см<sup>3</sup>, наполовину заполненную бидистиллиро-

ванной водой, вносят 0,5 см<sup>3</sup> концентрированной серной кислоты, перемешивают и доводят объем до метки бидистиллированной водой.

8.6.3.3 Раствор гидроокиси натрия молярной концентрации 2,0 моль/дм<sup>3</sup>

(8,0 ± 0,1) г гидроокиси натрия помещают в мерную колбу вместимостью 100,0 см<sup>3</sup>, растворяют в небольшом количестве бидистиллированной воды и доводят объем до метки бидистиллированной водой.

8.6.3.4 Раствор соляной кислоты молярной концентрации 2,0 моль/дм<sup>3</sup>

В мерную колбу вместимостью 100,0 см<sup>3</sup>, наполовину заполненную бидистиллированной водой, вносят 16,0 см<sup>3</sup> концентрированной соляной кислоты и доводят объем до метки бидистиллированной водой.

8.6.3.5 Рабочий раствор нитрата магния молярной концентрации 0,2 моль/дм<sup>3</sup> готовят одним из следующих способов:

а) (4,80 ± 0,01) г 6-водного нитрата магния растворяют в мерной колбе вместимостью 100,0 см<sup>3</sup> бидистиллированной водой с добавлением 1—2 капель концентрированной азотной кислоты, доводят объем до метки бидистиллированной водой.

б) (0,80 ± 0,01) г оксида магния помещают в мерную колбу вместимостью 100,0 см<sup>3</sup>, добавляют 5,0 см<sup>3</sup> концентрированной азотной кислоты и после растворения доводят объем до метки бидистиллированной водой.

8.6.3.6 Рабочий раствор трилона Б молярной концентрации 0,1 моль/дм<sup>3</sup> (при использовании ЗГЭ) готовят одним из следующих способов:

а) переносят содержимое фиксанала 0,1 моль-эквивалент (массой 18,6 г) в мерную колбу вместимостью 500,0 см<sup>3</sup>, добавляют 250—300 см<sup>3</sup> теплой бидистиллированной воды, после растворения охлаждают и доводят объем до метки бидистиллированной водой;

б) (9,30 ± 0,01) г трилона Б помещают в мерную колбу вместимостью 250,0 см<sup>3</sup>, растворяют в теплой бидистиллированной воде, охлаждают и доводят объем до метки бидистиллированной водой.

8.6.3.7 Рабочий раствор трилона Б молярной концентрации 0,02 моль/дм<sup>3</sup> (при использовании ЗЭ) В мерную колбу на 200,0 см<sup>3</sup> вносят 40 см<sup>3</sup> трилона Б молярной концентрации 0,1 моль/дм<sup>3</sup> и доводят объем раствора в колбе до метки бидистиллированной водой.

8.6.3.8 Растворы хлористого натрия или калия молярной концентрации 1,0 моль/дм<sup>3</sup>

(5,84 ± 0,01) г хлористого натрия или (7,46 ± 0,01) г хлористого калия помещают в мерную колбу вместимостью 100,0 см<sup>3</sup>, растворяют в небольшом количестве бидистиллированной воды и доводят объем до метки бидистиллированной водой.

8.6.3.9 Азотную кислоту марки х. ч. перегоняют. Перегонная при температуре 120 °С азотная кислота должна быть молярной концентрации не менее 9,0 моль/дм<sup>3</sup>.

## 9 Подготовка проб к ИВ измерениям

В таблице 1 приведены необходимые навески (объемы) для каждой из параллельных проб пищевых продуктов и продовольственного сырья при определении массовых концентраций мышьяка методом инверсионной вольтамперометрии. Для обеспечения представительности пробы объединенную пробу тщательно гомогенизируют. Пробы отбирают с точностью до 0,001 г; объем жидкой пробы — с точностью до 0,05 см<sup>3</sup>.

При проведении КХА проводят измерения для двух параллельных проб. При несоответствии результатов анализа нормам контроля (раздел 12) проводят повторный анализ с использованием резервной пробы.

### 9.1 Подготовка проб пищевых продуктов и продовольственного сырья при определении массовых концентраций мышьяка

Основные этапы подготовки проб пищевых продуктов и продовольственного сырья к проведению измерений с целью устранения мешающего влияния матрицы пробы и перевода мышьяка в электрохимически активную форму приведены на рисунке 2.

Пробы анализируемого продукта помещают в чистые кварцевые стаканчики, добавляют 1,5—4,0 см<sup>3</sup> раствора нитрата магния молярной концентрации 0,2 моль/дм<sup>3</sup>, 3,5—4,5 см<sup>3</sup> концентрированной азотной кислоты и 1,0—1,5 см<sup>3</sup> пероксида водорода. Пробы осторожно нагревают на плитке, избегая разбрызгивания, или на комплексе подготовки проб «Темос-Экспресс» при температуре 80 °С—100 °С и выдерживают при этой температуре до полного растворения пробы. После растворения пробу упаривают при температуре 130 °С—135 °С до влажных солей (при открытой крышке комплекса).

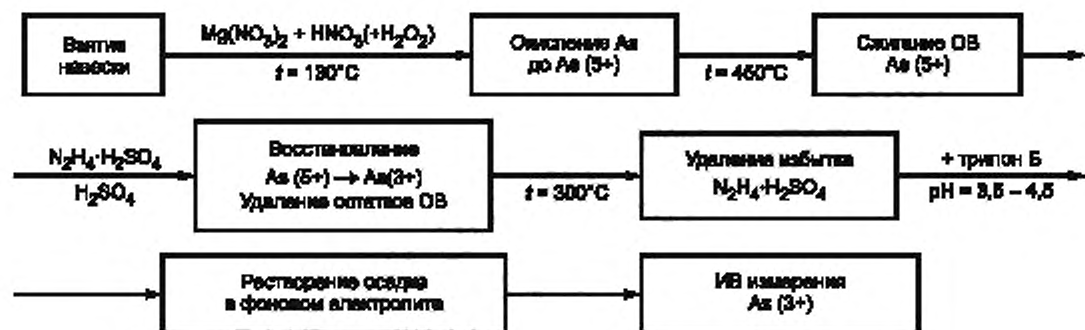


Рисунок 2 — Основные этапы подготовки проб пищевых продуктов и продовольственного сырья при проведении ИВ измерений для определения массовых концентраций мышьяка

Повторно обрабатывают пробу азотной кислотой объемом 2—3 см<sup>3</sup> с добавлением 0,5 см<sup>3</sup> пероксида водорода. Эту операцию повторяют еще 2—3 раза. Последний раз упаривают пробу до сухого остатка.

Стаканчик с сухим остатком пробы помещают в разогретую до (575 ± 10) °С муфельную печь или нагревают стаканчик с пробой до этой же температуры в комплексе подготовки проб «Темос-Экспресс» при закрытой крышке и выдерживают (прокаливают) в течение 5 мин. После прокаливания остаток в стаканчике не должен содержать черных включений, в противном случае операцию обработки концентрированной азотной кислотой и пероксидом водорода повторяют. После получения остатка однородного цвета его охлаждают, добавляют 0,5 см<sup>3</sup> бидистиллированной воды, 0,5 см<sup>3</sup> концентрированной серной кислоты и несколько кристаллов (примерно 0,01 г) сернистого гидразина. Стаканчик помещают вновь на плитку или в комплекс подготовки проб (при открытой крышке) при температуре 300 °С и упаривают досуха, то есть до полного прекращения выделения паров серной кислоты со стенок стаканчика.

Стаканчик охлаждают, добавляют 2,0—4,0 см<sup>3</sup> трилона Б молярной концентрации 0,1 моль/дм<sup>3</sup> и 6,0—8,0 см<sup>3</sup> бидистиллированной воды.

Проба готова к проведению измерений.

## 9.2 Подготовка холостой пробы

Подготовку холостой пробы проводят аналогично 9.1, то есть добавляют те же реактивы, в тех же количествах и последовательности, но без анализируемой пробы, используя вместо нее бидистиллированную воду.

Контроль чистоты реактивов проводят при их замене.

## 10 Выполнение измерений

При проведении анализов проб пищевых продуктов и продовольственного сырья после их подготовки к ИВ измерениям для определения содержания мышьяка проводят следующие операции.

### 10.1 Проверка электрохимической ячейки

Проверку стаканчиков, фонового электролита и электродов на чистоту проводят путем регистрации вольтамперограмм в данной электрохимической ячейке с фоновым электролитом после многократного ополаскивания стаканчиков бидистиллированной водой и фоновым электролитом.

Программу для работы вольтамперометрических анализаторов или режим работы полярографов или вольтамперометрических установок задают согласно таблице 2. Электрохимические ячейки заполняют фоновым электролитом: 1,0—2,0 см<sup>3</sup> раствора трилона Б молярной концентрации 0,2—0,5 моль/дм<sup>3</sup> и 9—8 см<sup>3</sup> бидистиллированной воды. Регистрируют вольтамперограммы раствора фонового электролита при использовании выбранных электродов, проводя электролиз в течение 10 мин.

Оптимальными считаются такие качества реактивов и чистота посуды, когда получаются аналитические сигналы элемента в фоновом электролите, равные или близкие нулю (менее 2 мкА при времени электролиза 10 мин).

### 10.2 Проверка работы ЗГЭ по контрольным пробам мышьяка

В проверенный чистый раствор фоновый электролит объемом  $10,0 \text{ см}^3$  ( $V_{\text{пр}}$ ) вносят точно отмеренный дозатором объем  $0,02—0,1 \text{ мг/дм}^3$  ( $V_{\text{ГР}}$ ) ГР мышьяка массовой концентрации  $10,0 \text{ мг/дм}^3$  ( $c_{\text{ГР}}$ ). Получают контрольную пробу, содержащую аттестованную массовую концентрацию мышьяка ( $0,02—0,10 \text{ мг/дм}^3$ ).

Проводят регистрацию вольтамперограмм контрольной пробы.

В этот же раствор делают повторно такую же добавку ГР мышьяка, регистрируют вольтамперограммы контрольной пробы с добавкой ГР мышьяка и оценивают содержание мышьяка в контрольной пробе.

Расчет массовой концентрации мышьяка в контрольной пробе  $X_k$ ,  $\text{мг/дм}^3$ , при использовании анализаторов проводится автоматически, а при использовании полярографов по формуле

$$X_k = \frac{I_1 \cdot c_{\text{ГР}} \cdot V_{\text{ГР}}}{(I_2 - I_1) \cdot V_{\text{пр}}}, \quad (1)$$

где  $c_{\text{ГР}}$  — массовая концентрация ГР мышьяка, из которой делается добавка в контрольной пробе,  $\text{мг/дм}^3$ ;

$V_{\text{ГР}}$  — объем добавки ГР мышьяка,  $\text{см}^3$ ;

$I_1$  — максимальный анодный ток мышьяка на вольтамперограмме контрольной пробы, А;

$I_2$  — максимальный анодный ток мышьяка на вольтамперограмме пробы с добавкой ГР мышьяка, А;

$V_{\text{пр}}$  — объем пробы,  $\text{см}^3$ .

Если полученное значение массовой концентрации мышьяка  $X_k$  отличается от контрольного значения не более чем на 20 %, то условия работы соответствуют нормальным и следует приступить к измерению подготовленной анализируемой пробы.

Если полученное значение массовой концентрации мышьяка  $X_k$  отличается от контрольного более чем на 20 %, то эксперимент повторяют с другим стаканчиком с чистым фоновым электролитом. Если и в этом случае расхождение результатов будет значимым, то индикаторный электрод готовят заново.

### 10.3 ИВ измерения при определении массовой концентрации мышьяка в пробе

Стаканчик с подготовленной по 9.1 пробой анализируемого продукта помещают в электрохимическую ячейку.

Повторяют последовательность операций по регистрации вольтамперограмм анализируемой пробы, установив время электролиза в зависимости от ожидаемого содержания мышьяка в соответствии с таблицей 4. Регистрируют значения аналитических сигналов мышьяка.

**П р и м е ч а н и е** — Если пик мышьяка искажается следующим пиком меди (при избытке меди более чем в 20 раз), то берут аликвоту  $2,0—5,0 \text{ см}^3$  подготовленной анализируемой пробы. Объем пробы доводят до  $10,0 \text{ см}^3$  фоновым электролитом. При вычислении концентрации мышьяка в этом случае учитывают разбавление.

В стаканчик с анализируемым раствором пробы с помощью пипетки или дозатора вносят добавку ГР мышьяка в таком объеме, чтобы высота пика мышьяка на вольтамперной кривой увеличилась примерно в два раза по сравнению с первоначальной.

Добавку вносят в малом объеме (не более  $0,1 \text{ см}^3$ ), чтобы предотвратить изменение объема анализируемой пробы. Рекомендуемые добавки ГР известной концентрации мышьяка приведены в таблице 4.

**Т а б л и ц а 4** — Рекомендуемые добавки градуировочных растворов мышьяка при регистрации вольтамперограмм при анализе проб пищевых продуктов и продовольственного сырья

Диапазон определяемых массовых концентраций мышьяка в пробе, $\text{мг/кг}$ (или $\text{мг/дм}^3$ )	0,001—0,05	0,05—0,2	0,2—2,0
Время электролиза, мин	15—7	7—3	3—0,5
Массовая концентрация ГР мышьяка для добавок, $\text{мг/дм}^3$	1,0 или 5,0	5,0 или 10,0	10,0 или 100,0
Рекомендуемый объем добавки ГР мышьяка, $\text{см}^3$	0,02—0,10	0,02—0,10	0,02—0,10
Чувствительность прибора при регистрации вольтамперограммы, А/мм	От $5 \cdot 10^{-9}$ до $1 \cdot 10^{-8}$	$2 \cdot 10^{-8}$	$2 \cdot 10^{-8}$

Проводят электронакопление и регистрацию вольтамперограмм анализируемой пробы с введенной добавкой ГР мышьяка в тех же условиях, что и уже анализируемой пробы. Регистрируют аналитические сигналы (высоты пиков) мышьяка в пробе с добавкой ГР элемента.

Операции проводят для каждой из параллельных анализируемых проб и для холостой или резервной пробы в одинаковых условиях.

## 11 Вычисление и оформление результатов анализа

11.1 Для определяемого элемента рассчитывают среднее из трех-четырёх значений аналитических сигналов, полученных при регистрации вольтамперограммы пробы.

Расчет проводят как для вольтамперных кривых при регистрации анализируемой пробы, так и для анализируемой пробы с добавкой ГР мышьяка.

Массовую концентрацию  $X_i$ , мг/кг или мг/дм<sup>3</sup>, мышьяка в анализируемой пробе вычисляют по формуле

$$X_i = \frac{I_1 \cdot c_{\text{ГР}} \cdot V_{\text{ГР}} \cdot V_{\text{мин}}}{(I_2 - I_1) \cdot m \cdot V_{\text{ал}}} \quad (2)$$

где  $c_{\text{ГР}}$  — массовая концентрация ГР мышьяка, из которой делается добавка к анализируемой пробе, мг/дм<sup>3</sup>;

$V_{\text{ГР}}$  — объем добавки ГР мышьяка, см<sup>3</sup>;

$I_1$  — максимальный анодный ток мышьяка на вольтамперограмме анализируемой пробы, А;

$I_2$  — максимальный анодный ток мышьяка на вольтамперограмме пробы с добавкой ГР мышьяка, А;

$V_{\text{мин}}$  — объем минерализата, см<sup>3</sup>;

$V_{\text{ал}}$  — объем аликвоты, см<sup>3</sup>;

$m$  — навеска или объем пробы, взятой для анализа, г или см<sup>3</sup>.

Таким образом получен результат анализа первой параллельной анализируемой пробы —  $X_1$ . Аналогичные вычисления проводят для второй параллельной анализируемой пробы. Получают значения  $X_2$ .

Рассчитывают результат для холостой пробы  $X_{\text{хол}}$  по формуле 2, где значения  $I_1$ ,  $I_2$ ,  $c_{\text{ГР}}$ ,  $V_{\text{ГР}}$  относятся к измерению холостой пробы  $V_{\text{мин}} = V_{\text{ал}}$ , а  $m$  равна навеске (объему) пробы.

Рассчитывают значение массовой концентрации мышьяка с учетом холостой пробы

$$X = \frac{X_1 + X_2}{2} - X_{\text{хол}} \quad (3)$$

При удовлетворительной сходимости результатов параллельных определений по 12.1 значение  $X$  принимают за результат анализа. В противном случае анализ повторяют, используя резервную пробу.

### 11.2 Форма представления результата анализа

Результат количественного химического анализа в документах, предусматривающих его использование, представляют в виде: результат анализа  $X$ , мг/кг или мг/дм<sup>3</sup>, и характеристика относительной погрешности  $\delta$ , %, при  $P = 0,95$  или  $(X \pm \Delta)$ , мг/кг или мг/дм<sup>3</sup>,  $P = 0,95$ , где  $\Delta = 0,01\delta X$ , мг/кг или мг/дм<sup>3</sup>, а  $\delta = 40$  % отн.

Значения массовой концентрации элемента в пробе  $X$  и абсолютной погрешности  $\Delta$  должны содержать одинаковое число знаков после запятой.

Если полученный результат анализа составляет значение менее нижней границы диапазона определяемых массовых концентраций согласно таблице 1, то в протоколах анализа указывают значение «менее» нижней границы диапазона определяемых массовых концентраций данного элемента по данному методу.

## 12 Контроль точности результатов анализа

### 12.1 Алгоритм проведения оперативного контроля сходимости

Оперативный контроль сходимости проводят при получении каждого результата измерений, представляющего собой среднеарифметическое значение результатов двух параллельных определений.

Оперативный контроль сходимости проводят путем сравнения расхождения результатов двух параллельных определений  $X_1$  и  $X_2$ , полученных при анализе пробы, с нормой оперативного контроля сходимости  $d$ .

Сходимость результатов параллельных определений признают удовлетворительной, если

$$|X_1 - X_2| \leq d, \quad (4)$$

где  $d = 0,01 d_{\text{отн}} X$  ( $X$  — среднеарифметическое значение результатов двух параллельных определений). Значение  $d_{\text{отн}}$  приведено в таблице 5.

Т а б л и ц а 5 — Значения норм оперативного контроля для каждого результата анализа ( $X$ , мг/кг или мг/дм<sup>3</sup>) при анализе проб пищевых продуктов и продовольственного сырья на содержание мышьяка

Норма оперативного контроля сходимости $d_{\text{отн}}$ , % (для двух результатов параллельных определений, $n = 2$ ; $P = 0,95$ )	Норма оперативного контроля воспроизводимости, $D_{\text{отн}}$ , % (для двух результатов измерений, $m = 2$ ; $P = 0,95$ )	Норма внешнего оперативного контроля погрешности $K_{\text{отн}}$ , % ( $P = 0,95$ )	Норма внутрилабораторного оперативного контроля погрешности $K_{\text{отн}}$ , % ( $P = 0,90$ )
30	50	40	34

При превышении нормы оперативного контроля сходимости эксперимент повторяют. При повторном превышении указанной нормы выясняют причины, приводящие к неудовлетворительным результатам контроля, и устраняют их.

## 12.2 Алгоритм проведения оперативного контроля воспроизводимости

Оперативный контроль воспроизводимости проводят с использованием рабочих проб путем сравнения результата контрольной процедуры, равного расхождению между двумя результатами измерений (первичного  $X'_1$  — и повторного —  $X'_2$ ) массовой концентрации мышьяка в одной и той же пробе, с нормативом оперативного контроля воспроизводимости —  $D$ . Результаты считаются удовлетворительными, если

$$|X'_1 - X'_2| \leq D, \quad (5)$$

где  $D = 0,01 D_{\text{отн}} \cdot X^*$  ( $X^*$  — среднеарифметическое значение первичного и повторного результатов измерений).

Значение  $D_{\text{отн}}$  приведено в таблице 5.

При превышении нормы оперативного контроля воспроизводимости эксперимент повторяют. При повторном превышении указанного норматива выясняют причины, приводящие к неудовлетворительным результатам контроля, и устраняют их.

## 12.3 Алгоритмы проведения оперативного контроля погрешности (точности)

12.3.1 Алгоритм проведения оперативного контроля погрешности (точности) с использованием образцов для контроля

Образцами для контроля являются стандартные образцы состава пищевых продуктов или аттестованные смеси, погрешность аттестации массовой концентрации мышьяка в которых не превышает 1/3 общей погрешности результата анализа.

Алгоритм проведения оперативного контроля точности с применением образцов для контроля состоит в сравнении результата контрольной процедуры, равного разности между результатом контрольного измерения аттестованной характеристики в образце для контроля  $X$  и его аттестованным значением —  $C$  с нормой оперативного контроля точности —  $K$ .

Точность контрольного измерения  $X$ , а также точность результатов анализа рабочих проб, выполненных за период, в течение которого условия проведения анализа принимают стабильными и соответствующими условиям проведения контрольного измерения, признают удовлетворительной, если:

$$|X - C| \leq K, \quad (6)$$

где  $K = 0,01 K_{\text{отн}} \cdot C$ .

Значения  $K_{\text{отн}}$  приведены в таблице 5.

При превышении нормы оперативного контроля погрешности эксперимент повторяют с использованием другой пробы. При повторном превышении указанной нормы выясняют причины, приводящие к неудовлетворительным результатам контроля, и устраняют их.

12.3.2 Алгоритм проведения оперативного контроля погрешности (точности) с использованием метода добавок

Алгоритм проведения оперативного контроля погрешности с использованием метода добавок состоит в сравнении результата контрольной процедуры, равного разности между результатом контрольного измерения пробы с добавкой —  $X_d$ , пробы —  $X$  и величиной добавки —  $C$ , с нормой оперативного контроля погрешности  $K_d$ .

Норму оперативного контроля погрешности  $K_d$ , мг/кг или мг/дм<sup>3</sup>, рассчитывают по приведенным ниже формулам.

При проведении внутрилабораторного контроля ( $P = 0,90$ ):

$$K_d = 0,84 \cdot \sqrt{(\Delta x_d)^2 + (\Delta x)^2}. \quad (7)$$

При проведении внешнего контроля ( $P = 0,95$ )

$$K_d = \sqrt{(\Delta x_d)^2 + (\Delta x)^2}, \quad (8)$$

где  $\Delta x$ ,  $\Delta x_d$  — значения характеристик погрешности (без учета знака), мг/кг или мг/дм<sup>3</sup>, соответствующие массовой концентрации мышьяка в пробе, пробе с добавкой, соответственно;

$\Delta x = 0,40 X$  ( $X$  — массовая концентрация мышьяка в пробе);

$\Delta x_d = 0,40 X_d$  ( $X_d$  — массовая концентрация мышьяка в пробе с добавкой).

Точность контрольного измерения, а также точность результатов анализа рабочих проб, выполненных за период, в течение которого условия проведения контрольного измерения признают удовлетворительными, если:

$$|X_d - X - C| \leq K_d. \quad (9)$$

При превышении норматива оперативного контроля погрешности эксперимент повторяют с использованием другой пробы. При повторном превышении указанного норматива выясняют причины, приводящие к неудовлетворительным результатам контроля, и устраняют их.

12.4 Периодичность контроля устанавливает сама лаборатория с учетом фактического состояния аналитических работ.



Ключевые слова: продукты пищевые, продовольственное сырье, инверсионно-вольтамперометрический метод определения, массовая концентрация мышьяка

---

Редактор *Н.В. Таланова*  
Технический редактор *Е.В. Беспрозванная*  
Корректор *Ю.М. Прокофьева*  
Компьютерная верстка *О.Д. Черелковой*

Сдано в набор 04.09.2014. Подписано в печать 22.09.2014. Формат 60×84  $\frac{1}{8}$ . Гарнитура Ариал.  
Усл. печ. л. 2,32. Уч.-изд. л. 1,75. Тираж 104 экз. Зак. 3768.

---

Издано и отпечатано во ФГУП «СТАНДАРТИНФОРМ», 123995 Москва, Гранатный пер., 4.  
[www.gostinfo.ru](http://www.gostinfo.ru) [info@gostinfo.ru](mailto:info@gostinfo.ru)