
МЕЖГОСУДАРСТВЕННЫЙ СОВЕТ ПО СТАНДАРТИЗАЦИИ, МЕТРОЛОГИИ И СЕРТИФИКАЦИИ
(МГС)
INTERSTATE COUNCIL FOR STANDARDIZATION, METROLOGY AND CERTIFICATION
(ISC)

МЕЖГОСУДАРСТВЕННЫЙ
СТАНДАРТ

ГОСТ
31817.1.1—
2012
(IEC 60839-1-1:1988)

СИСТЕМЫ ТРЕВОЖНОЙ СИГНАЛИЗАЦИИ

Часть 1

Общие требования

Раздел 1

Общие положения

(IEC 60839-1-1:1988, MOD)

Издание официальное



Москва
Стандартинформ
2013

Предисловие

Цели, основные принципы и порядок проведения работ по межгосударственной стандартизации установлены ГОСТ 1.0—92 «Межгосударственная система стандартизации. Основные положения» и ГОСТ 1.2—2009 «Межгосударственная система стандартизации. Стандарты межгосударственные, правила и рекомендации по межгосударственной стандартизации. Правила разработки, принятия, применения, обновления и отмены»

Сведения о стандарте

1 ПОДГОТОВЛЕН Федеральным государственным унитарным предприятием «Всероссийский научно-исследовательский институт стандартизации и сертификации в машиностроении» (ВНИИНМАШ)

2 ВНЕСЕН Федеральным агентством по техническому регулированию и метрологии

3 ПРИНЯТ Межгосударственным советом по стандартизации, метрологии и сертификации (протокол от 15 ноября 2012 г. № 42)

За принятие проголосовали:

Краткое наименование страны по МК (ИСО 3166) 004—97	Код страны по МК (ИСО 3166) 004—97	Сокращенное наименование национального органа по стандартизации
Казахстан	KZ	Госстандарт Республики Казахстан
Кыргызстан	KG	Кыргызстандарт
Российская Федерация	RU	Росстандарт
Таджикистан	TJ	Таджикстандарт
Узбекистан	UZ	Узстандарт

4 Приказом Федерального агентства по техническому регулированию и метрологии от 22 ноября 2012 г. № 1034-ст межгосударственный стандарт ГОСТ 31817.1.1—2012 введен в действие в качестве национального стандарта Российской Федерации с 1 января 2014 г.

5 Настоящий стандарт модифицирован по отношению к международному стандарту IEC 60839-1-1:1988 Alarm systems. Part 1: General requirements. Section one: General (Системы тревожной сигнализации. Часть 1. Общие требования. Раздел 1. Общие положения) с Изменением № 1. При этом дополнительные и измененные положения, слова, фразы и ссылки, учитывающие потребности национальной экономики указанных выше государств, выделены в тексте курсивом.

Международный стандарт разработан техническим комитетом по стандартизации IEC/TC 79 «Аварийные системы и системы электронной безопасности» Международной электротехнической комиссии (IEC).

Наименование настоящего стандарта изменено относительно наименования международного стандарта для приведения в соответствие с ГОСТ 1.5—2001 (пункт 3.6). Сведения о соответствии межгосударственных стандартов ссылочным международным стандартам приведены в дополнительном приложении ДА.

Степень соответствия — модифицированная (MOD).

Стандарт подготовлен на основе применения ГОСТ Р 50775—95 с Изменением № 1 ИУС (10—2006)

6 ВВЕДЕН ВПЕРВЫЕ

Информация о введении в действие (прекращении действия) настоящего стандарта публикуется в ежемесячно издаваемом информационном указателе «Национальные стандарты».

Информация об изменениях к настоящему стандарту публикуется в ежегодно издаваемом информационном указателе «Национальные стандарты», а текст изменений и поправок — в ежемесячно издаваемых информационных указателях «Национальные стандарты». В случае пересмотра или отмены настоящего стандарта соответствующая информация будет опубликована в ежемесячно издаваемом информационном указателе «Национальные стандарты»

Содержание

1 Область применения	1
2 Назначение	2
3 Нормативные ссылки	2
4 Термины и определения	4
5 Общие положения	8
6 Технические требования	9
7 Требования к монтажу	13
8 Порядок контроля	13
9 Эксплуатация и техническое обслуживание	14
10 Методы испытаний	14
Приложение ДА (справочное) Сведения о соответствии межгосударственных стандартов ссылочным международным стандартам	17

СИСТЕМЫ ТРЕВОЖНОЙ СИГНАЛИЗАЦИИ

Часть 1

Общие требования

Раздел 1

Общие положения

Alarm systems. Part 1. General requirements. Section 1. General

Дата введения — 2014—01—01

1 Область применения

Настоящий стандарт устанавливает общие требования к разработке, монтажу, приемо-сдаточным испытаниям, эксплуатации, техническому обслуживанию и ведению формуляра ручных и автоматических систем тревожной сигнализации (*систем охранной, охранно-пожарной сигнализации*) (далее — СТС), используемых для защиты людей, имущества и окружающей среды.

Конкретные требования для определенных видов СТС установлены в национальных стандартах государств, упомянутых в предисловии как проголосовавших за принятие настоящего стандарта (далее — стандарты государств), которые должны использоваться совместно с настоящим стандартом.

Настоящий стандарт не распространяется на удаленные центры (4.24).

Настоящий стандарт предусматривает использование стандарта государства, устанавливающего требования к монтажу и техническому обслуживанию СТС¹⁾.

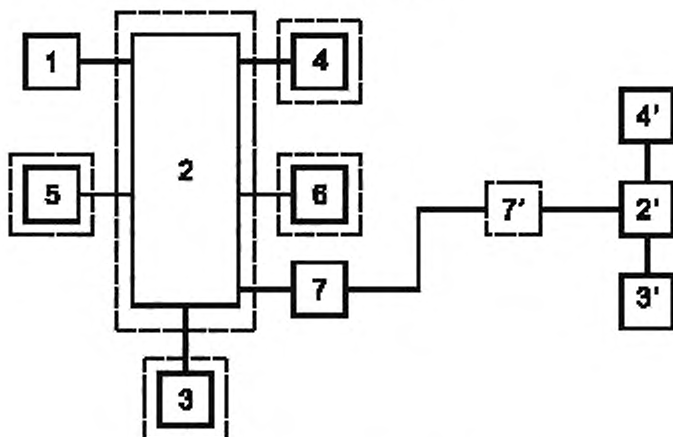
Настоящий стандарт распространяется на вновь проектируемые системы охранной, охранно-пожарной сигнализации.

Стандарт не распространяется на СТС, эксплуатируемые в помещениях категорий А и Б взрывопожарной опасности, установленных в стандартах государства²⁾, и вне помещений на территориях с наружными установками категорий А_н и Б_н, установленных в стандартах государства²⁾, СТС подвижных объектов, СТС, применяемые в системах специального назначения и системах физической защиты ядерно-опасных и других особо важных объектов.

¹⁾ На территории Российской Федерации действует ГОСТ Р 50776—95.

²⁾ На территории Российской Федерации действуют НПБ 105—03.

Общие элементы различных СТС приведены на рисунке 1.



1 — извещатель; 2, 2' — установка управления; 2 — охранный (охранно-пожарный) приемно-контрольный прибор, 2' — пульт централизованного наблюдения; 3, 3' — источник электропитания; 4, 4' — световой и/или звуковой оповещатель; 5 — устройство, управляемое установкой управления; 6 — программируемое входное устройство, 6 — шифрующее устройство; 7, 7' — сигнальный интерфейс, модем, 7, 7' — система передачи извещений

Рисунок 1 — Общие элементы различных СТС

Примечание — Элементы 2, 3, 4, 5, 6 и 7' (предназначенные для удовлетворения потребностей народного хозяйства государства, упомянутых в предисловии как проголосовавших за принятие настоящего стандарта), обозначенные пунктирными линиями, допускается не использовать в СТС конкретного вида.

2 Назначение

Целью стандарта является обеспечение высокого уровня безопасности и надежности СТС, уменьшение числа ложных срабатываний и обеспечение совместимости комбинированных систем.

3 Нормативные ссылки

В настоящем стандарте использованы нормативные ссылки на следующие стандарты:

ГОСТ 2.601—2006 Единая система конструкторской документации. Эксплуатационные документы

ГОСТ 2.602—95 Единая система конструкторской документации. Ремонтные документы

ГОСТ 2.610—2006 Единая система конструкторской документации. Правила выполнения эксплуатационных документов

ГОСТ 8.326—89¹⁾ Государственная система обеспечения единства измерений. Метрологическая аттестация средств измерений

ГОСТ 12.1.004—91 Система стандартов безопасности труда. Пожарная безопасность. Общие требования

ГОСТ 12.1.005—88 Система стандартов безопасности труда. Общие санитарно-гигиенические требования к воздуху рабочей зоны

ГОСТ 12.1.010—76 Система стандартов безопасности труда. Взрывоопасность. Общие требования

ГОСТ 12.1.019—79 Система стандартов безопасности труда. Электробезопасность. Общие требования и номенклатура видов защиты

¹⁾ На территории Российской Федерации действует ГОСТ Р 8.568—97.

ГОСТ 12.1.030—81 Система стандартов безопасности труда. Защитное заземление и зануление

ГОСТ 12.1.038—82 Система стандартов безопасности труда. Электробезопасность. Предельно допустимые значения напряжений прикосновения и токов

ГОСТ 12.1.040—83 Система стандартов безопасности труда. Лазерная безопасность. Общие положения

ГОСТ 12.2.003—91 Система стандартов безопасности труда. Оборудование производственное. Общие требования безопасности

ГОСТ 12.2.007.0—75 Система стандартов безопасности труда. Изделия электротехнического. Общие требования безопасности

ГОСТ 12.2.020—76 Система стандартов безопасности труда. Электрооборудование взрывозащищенное. Термины и определения. Классификация. Маркировка

ГОСТ 27.002—89¹⁾ Надежность в технике. Основные понятия. Термины и определения

ГОСТ 27.003—90²⁾ Надежность в технике. Состав и общие правила задания требований по надежности

ГОСТ 12997—84³⁾ Изделия ГСП. Общие технические условия

ГОСТ 15150—69 Машины, приборы и другие технические изделия. Исполнение для различных климатических районов. Категории, условия эксплуатации, хранения и транспортирования в части воздействия климатических факторов внешней среды

ГОСТ 15543—70 Изделия электротехнические. Исполнение для различных климатических районов. Общие технические требования в части воздействия климатических факторов внешней среды

ГОСТ 15543.1—89 Изделия электротехнические. Общие требования в части стойкости к климатическим внешним воздействующим факторам

ГОСТ 16842—2002⁴⁾ Совместимость технических средств электромагнитная. Радиопомехи промышленные. Методы испытаний технических средств — источников промышленных радиопомех

ГОСТ 17516—72 Изделия электротехнические. Условия эксплуатации в части воздействия механических факторов внешней среды

ГОСТ 18311—80 Изделия электротехнические. Термины и определения основных понятий

ГОСТ 22782.0—81⁵⁾ Электрооборудование взрывозащищенное. Общие технические требования и методы испытаний

ГОСТ 22782.3—77 Электрооборудование взрывозащищенное со специальным видом взрывозащиты. Технические требования и методы испытаний

ГОСТ 22782.4—78⁶⁾ Электрооборудование взрывозащищенное с видом взрывозащиты «Заполнение или продувка оболочки под избыточным давлением». Технические требования и методы испытаний

ГОСТ 22782.5—78⁷⁾ Электрооборудование взрывозащищенное с видом взрывозащиты «Искробезопасная электрическая цепь». Технические требования и методы испытаний

ГОСТ 22782.6—81⁸⁾ Электрооборудование взрывозащищенное с видом взрывозащиты «Взрывонепроницаемая оболочка». Технические требования и методы испытаний

ГОСТ 22782.7—81⁹⁾ Электрооборудование взрывозащищенное с защитой вида «е». Технические требования и методы испытаний

ГОСТ 23366—78 Ряды номинальных напряжений постоянного и переменного токов

ГОСТ 24682—81 Изделия электротехнические. Общие технические требования в части стойкости к воздействию специальных сред

¹⁾ На территории Российской Федерации действует также ГОСТ Р 27.002—2009.

²⁾ На территории Российской Федерации действует также ГОСТ Р 27.003—2011.

³⁾ На территории Российской Федерации действует ГОСТ Р 52931—2008.

⁴⁾ На территории Российской Федерации действуют ГОСТ Р 51318.14.1—99, ГОСТ Р 51318.14.1—2006 и ГОСТ Р 51320—99.

⁵⁾ На территории Российской Федерации действует также ГОСТ Р 51330.3—99.

⁶⁾ На территории Российской Федерации действует также ГОСТ Р 51330.4—99.

⁷⁾ На территории Российской Федерации действует также ГОСТ Р 51330.10—99.

⁸⁾ На территории Российской Федерации действует также ГОСТ Р 51330.1—99.

⁹⁾ На территории Российской Федерации действует также ГОСТ Р 51330.8—99.

ГОСТ 26342—84 Средства охранной, пожарной и охранно-пожарной сигнализации. Типы, основные параметры и размеры

ГОСТ 27484—87 (МЭК 695-2-2—80)¹⁾ Испытания на пожароопасность. Методы испытаний. Испытания горелкой с игольчатым пламенем

ГОСТ 28198—89 (МЭК 68-1—88) Основные методы испытаний на воздействие внешних факторов. Часть 1. Общие положения и руководство.

ГОСТ 28199—89 (МЭК 68-2-1—74)²⁾ Основные методы испытаний на воздействие внешних факторов. Часть 2. Испытания. Испытание А: Холод

ГОСТ 28200—89 (МЭК 68-2-2—74)³⁾ Основные методы испытаний на воздействие внешних факторов. Часть 2. Испытания. Испытание В: Сухое тепло

ГОСТ 28201—89 (МЭК 68-2-3—69) Основные методы испытаний на воздействие внешних факторов. Часть 2. Испытания. Испытание Са: Влажное тепло, постоянный режим

ГОСТ 28203—89 (МЭК 68-2-6—82) Основные методы испытаний на воздействие внешних факторов. Часть 2. Испытания. Испытание Fc и руководство: Вибрация (синусоидальная)

ГОСТ 28213—89 (МЭК 68-2-27—87) Основные методы испытаний на воздействие внешних факторов. Часть 2. Испытания. Испытание Ea и руководство: Одиночный удар

ГОСТ 28216—89 (МЭК 68-2-30—87)⁴⁾ Основные методы испытаний на воздействие внешних факторов. Часть 2. Испытания. Испытание Dd и руководство: Влажное тепло, циклическое (12 + 12-часовой цикл)

ГОСТ 28221—89 (МЭК 68-2-35—73) Основные методы испытаний на воздействие внешних факторов. Часть 2. Испытания. Испытание Fda: Широкополосная случайная вибрация. Высокая воспроизводимость

ГОСТ 30109—94 Двери деревянные. Методы испытаний на сопротивление взлому

ГОСТ 30331.1—95 (МЭК 364-1—72, МЭК 364-2—70)⁵⁾ Электроустановки зданий. Основные положения

ГОСТ 30379—93⁶⁾ Совместимость технических средств охранной, пожарной и охранно-пожарной сигнализации электромагнитная. Требования, нормы и методы испытаний на помехоустойчивость и индустриальные радиопомехи

ГОСТ 30804.4.3—2002 (МЭК 61000-4-3—95)⁷⁾ Совместимость технических средств электромагнитная. Устойчивость к радиочастотному электромагнитному полю. Требования и методы испытаний

ГОСТ 30852.6—2002 (IEC 60079-5:1997)⁸⁾ Электрооборудование взрывозащищенное. Часть 5. Кварцевое заполнение оболочки q

ГОСТ 30852.7—2002 (IEC 60079-6:1995)⁹⁾ Электрооборудование взрывозащищенное. Часть 6. Масляное заполнение оболочки o

ГОСТ IEC 60065—2011¹⁰⁾ Аудио-, видео- и аналоговая электронная аппаратура. Требования безопасности

ГОСТ МЭК 60335-1—2008¹¹⁾ Бытовые и аналогичные электрические приборы. Безопасность. Часть 1. Общие требования

4 Термины и определения

В настоящем стандарте применены следующие термины с соответствующими определениями.

4.1 **тревога:** Предупреждение о наличии опасности либо угрозы для жизни, имущества или окружающей среды.

¹⁾ На территории Российской Федерации действует ГОСТ Р МЭК 60695.2.2—2011.

²⁾ На территории Российской Федерации действует также ГОСТ Р МЭК 60068-2-1—2009.

³⁾ На территории Российской Федерации действует также ГОСТ Р МЭК 60068-2-2—2009.

⁴⁾ На территории Российской Федерации действует также ГОСТ Р МЭК 60068-2-30—2009.

⁵⁾ На территории Российской Федерации действует ГОСТ Р 50571.1—2009.

⁶⁾ На территории Российской Федерации действуют ГОСТ Р 50009—2000, ГОСТ Р 51318.14.1—2006 и ГОСТ Р 51320—99.

⁷⁾ На территории Российской Федерации действуют ГОСТ Р 51317.4.3—99 и ГОСТ Р 51317.4.3—2006.

⁸⁾ На территории Российской Федерации действует ГОСТ Р 51330.6—99.

⁹⁾ На территории Российской Федерации действует ГОСТ Р 51330.7—99.

¹⁰⁾ На территории Российской Федерации действует также ГОСТ Р МЭК 60065—2002.

¹¹⁾ На территории Российской Федерации действуют ГОСТ Р МЭК 335-1—94 и ГОСТ Р 52161.1—2004.

4.2 **СТС:** Электрическая установка, предназначенная для обнаружения и сигнализации о наличии опасности.

система охранной сигнализации: Совокупность совместно действующих технических средств для обнаружения появления признаков нарушителя на охраняемых объектах, передачи, сбора, обработки и представления информации в заданном виде.

система охранно-пожарной сигнализации: Совокупность совместно действующих технических средств для обнаружения появления признаков нарушителя на охраняемых объектах и/или пожара на них, передачи, сбора, обработки и представления информации в заданном виде.

4.3 компания по обслуживанию СТС:

Организация, обеспечивающая установку и/или техническое обслуживание и ремонт СТС и/или техническую укрепленность охраняемых объектов.

Ассоциация, Федеральное государственное унитарное предприятие, частное охранное предприятие, специально учреждаемые для оказания услуг в сфере охраны, и/или объединения других организационно-правовых форм, имеющие лицензию на оказание данных услуг.

4.4 **пользователь:** Лицо или организация, пользующаяся услугами компании (вневедомственной охраны при органах внутренних дел, частных охранных предприятий или ассоциаций) по монтажу СТС и/или их обслуживанию.

4.5 **охраняемая зона:** Часть здания и/или территории (объекта), в которой может (должна) быть обнаружена опасность с помощью СТС.

4.6 **полномочия реагирования:** Полномочия, предоставляемые для реагирования по сигналу тревоги с охраняемой зоны с ответственностью за принятие необходимых мер.

4.7 **нормальное состояние (работоспособное состояние — по ГОСТ 27.002):** Состояние СТС, при котором она полностью работоспособна и не находится в других перечисленных ниже состояниях (см. 4.8—4.11).

4.8 **состояние тревоги:** Состояние СТС или ее части, являющееся результатом реагирования системы на наличие опасности, при котором она выдает извещение о тревоге.

4.9 неисправное состояние: По ГОСТ 27.002.

Состояние СТС, препятствующее реагированию системы на наличие опасности в соответствии с требованиями стандартов.

4.10 **состояние контроля:** Состояние СТС, при котором обеспечивается проверка ее функционирования.

4.11 **состояние саботажа:** Преднамеренно созданное состояние СТС, при котором происходит повреждение части системы.

4.12 извещение о тревоге:

Извещение, формируемое СТС в состоянии тревоги.

4.13 извещение о неисправности:

Извещение, формируемое СТС о неисправном состоянии.

4.14 **устройство защиты от несанкционированного доступа:** Устройство, предназначенное для обнаружения несанкционированного доступа к элементу или составной части СТС.

4.15 **обнаружение попыток несанкционированного доступа:** Применение устройства защиты для обнаружения несанкционированного доступа в СТС или ее часть.

4.16 **защита от попыток несанкционированного доступа:** Применение электрических или механических средств для предупреждения несанкционированного доступа в систему или ее часть.

4.17 **извещение о несанкционированном доступе:** Извещение, формируемое при срабатывании устройства защиты от несанкционированного доступа.

4.18 **ложная тревога:** Извещение о тревоге, формируемое в результате ошибки, вызванной следующими причинами:

- случайным нажатием ручного вызывного устройства (кнопки);
- реагированием автоматического устройства на состояния, которые оно не должно обнаруживать;
- дефектом или отказом элемента системы;
- ошибочными действиями оператора (пользователя).

4.19 **источник электропитания:** Часть системы, которая обеспечивает электропитание для работы СТС или одной из ее частей;

источник электрической энергии: По ГОСТ 18311.

4.20 **извещатель:** Устройство, предназначенное для формирования состояния тревоги при обнаружении опасности

и/или Устройство для формирования извещения о тревоге при проникновении или попытке проникновения, или для инициирования сигнала тревоги потребителем¹⁾

и/или охранный извещатель^{1), 2)}: Техническое средство охранной сигнализации для обнаружения проникновения (попытки проникновения) и формирования извещения о проникновении.

4.21 чувствительный элемент: Часть извещателя, предназначенная для обнаружения (появления признаков нарушителя) изменения состояния (охраняемого объекта), указывающего наличие опасности

и/или Излучающий и приемный элементы извещателя¹⁾.

4.22 процессор: Устройство, обрабатывающее сигналы с выхода одного или нескольких чувствительных элементов и определяющее состояние тревоги.

4.23 центр приема извещений о тревоге: Обслуживаемый удаленный центр, в который поступает информация о состоянии одной или нескольких СТС.

4.24 удаленный центр: Центр, расположенный вне охраняемой зоны, где осуществляется сбор и хранение информации о состоянии одной или нескольких СТС для сигнализации (центр приема извещений о тревоге) или ретрансляции (промежуточная установка или пункт сбора информации).

4.25 промежуточная установка: Автоматический удаленный центр, где при особых обстоятельствах предусматривается пребывание обслуживающего персонала, осуществляется сбор информации о состоянии нескольких СТС, для ретрансляции в центр приема извещений о тревоге непосредственно либо через промежуточную установку;

промежуточный пункт: Пункт, предназначенный для установки ретранслятора между охраняемыми объектами и пунктом для установки пультового оконечного устройства;

ретранслятор: Составная часть системы передачи извещений, устанавливаемая в промежуточном пункте между охраняемым объектом и пунктом централизованной охраны и служащая для приема извещений от приемно-контрольных охранных приборов, объектовых оконечных устройств или других ретрансляторов, преобразования сигналов и их передачи на последовательно подключенные ретрансляторы, пультовое оконечное устройство или пульт централизованного наблюдения, а также (при наличии обратного канала) для приема от пультового оконечного устройства или других ретрансляторов и передачи на объектовые оконечные устройства или другие ретрансляторы команд управления.

устройство оконечное пультовое (УОП): Составная часть системы передачи извещений, устанавливаемая в пункте централизованной охраны для приема извещений от ретрансляторов, их преобразования и передачи на пульт централизованного наблюдения, и, при наличии обратного канала, для приема от пульта централизованного наблюдения и передачи на ретрансляторы и объектовые оконечные устройства команд управления.

4.26 пункт сбора информации (пункт для установки периферийного ретранслятора): Автоматический удаленный центр, в котором осуществляется сбор информации о состоянии нескольких СТС, для ретрансляции в центр приема извещений о тревоге непосредственно либо через промежуточную установку;

периферийный ретранслятор: Ретранслятор, осуществляющий сбор извещений с оконечных устройств по периферийным каналам связи и передачу их на конечный ретранслятор системы передачи извещений.

4.27 центр наблюдения: Обслуживаемый удаленный центр, в котором осуществляют контроль за состоянием систем передачи извещений;

пункт централизованной охраны (ПЦО): Удаленный центр приема извещений, предназначенный для централизованной охраны ряда рассредоточенных объектов с помощью пульта централизованного наблюдения (ПЦН) и обеспечивающий оперативный выезд групп задержания на охраняемый объект при поступлении с него извещений о срабатывании сигнализации.

4.28 комбинированная система: СТС, предназначенная для обнаружения нескольких видов опасности.

4.29 система передачи извещений: Система, используемая для передачи информации о состоянии одной или нескольких СТС между охраняемыми зонами и одним или несколькими центрами приема извещений о тревоге;

¹⁾ На территории Российской Федерации действует ГОСТ Р 50658—94.

²⁾ На территории Российской Федерации действует ГОСТ Р 50659—2012.

система передачи извещений (СПИ): Составная часть системы охранной или охранно-пожарной сигнализации, состоящая из совместно действующих технических средств, предназначенных для передачи по каналам связи и приема в пункте централизованной охраны извещений о тревоге на охраняемых объектах, служебных и контрольно-диагностических извещений и, при наличии обратного канала, для передачи и приема команд управления и сообщений оператора пункта централизованной охраны.

4.30 **органы ручного управления:** Ручные выключатели, кнопки или клавиши управления, предназначенные для воздействия на функционирование установки управления.

4.31 **физическая защита:** Защита элементов СТС от повреждения или человека от опасности.

4.32 **нарушитель:** Лицо, пытающееся проникнуть или проникшее в помещение (на территорию), защищенное системой охранной или охранно-пожарной сигнализации без разрешения ответственного лица, пользователя, владельца или жильца.

4.33 **автоматическая СТС (система охранной (охранно-пожарной) сигнализации):** СТС (система охранной, охранно-пожарной сигнализации), обеспечивающая автоматический переход из нормального состояния в отключенное и обратно под управлением ответственного лица, пользователя, владельца или жильца без обращения к другим системам, например к системе электросвязи.

4.34 **ручная СТС:** СТС, обеспечивающая переход из нормального состояния в отключенное и обратно неавтоматически.

4.35 **извещатель охранный ручной:** Охранный извещатель с ручным или иным неавтоматическим (например, ножным) способом приведения в действие.

4.36 (Исключен, см. Изменение № 1).

4.37 **электротехническое изделие:** По ГОСТ 18311.

4.38 **шифроразборное устройство:** Составная часть системы охранной или охранно-пожарной сигнализации, обеспечивающая управление состоянием извещателя или приемно-контрольного прибора ответственными лицами, обладающими кодом управления, для их входа на охраняемый объект и выхода с объекта без выдачи извещения о тревоге.

4.39 **прибор приемно-контрольный охранный (охранно-пожарный):** Составная часть системы охранной или охранно-пожарной сигнализации, предназначенная для приема извещений от извещателей и других технических средств, преобразования и передачи извещений, формирования извещений о состоянии системы для оповещения ответственного лица и/или для дальнейшей передачи извещений, и/или передачи сформированных команд на другие устройства, оповещатели или системы оповещения.

4.40 **пульт централизованного наблюдения (ПЦН):** Техническое средство или совокупность технических средств, или элемент системы передачи извещений, устанавливаемый в пункте централизованной охраны для приема от пультовых оконечных устройств или ретрансляторов извещений о тревоге, служебных и контрольно-диагностических извещений, обработки, отображения, регистрации полученной информации и представления ее в заданном виде для дальнейшей обработки и, при технической возможности, для передачи через пультовое оконечное устройство на ретрансляторы и устройства объектовые оконечные команд управления.

4.41 **оповещатель охранный световой:** Оповещатель охранный, использующий в качестве сигналов оповещения световые сигналы.

4.42 **оповещатель охранный (охранно-пожарный):** Составная часть системы охранной (охранно-пожарной) сигнализации, конструктивно выполненная в виде самостоятельного изделия и предназначенная для оповещения людей о нападении, проникновении или пожаре (для охранно-пожарного) на охраняемом объекте.

4.43 **сигнальный интерфейс:** Устройство, обеспечивающее передачу извещений между техническими средствами охранной и/или охранно-пожарной сигнализации.

4.44 **модем:** Функциональное устройство, обеспечивающее модуляцию и демодуляцию сигналов.

4.45 **влияющий фактор окружающей среды:** Фактор окружающей среды, вызывающий ложную тревогу при воздействии на систему.

4.46 **опасный фактор окружающей среды:** Фактор окружающей среды, приводящий к временному переходу из работоспособного состояния в неисправное состояние системы, в случае его воздействия.

4.47 **охраняемый объект:** Объект, охраняемый подразделениями охраны и оборудованный действующими техническими средствами охранной сигнализации.

4.48 **ответственное лицо:** Лицо, имеющее право допуска в помещение охраняемого объекта по коду и/или другим идентификационным признакам.

4.49 **исправное состояние:** По ГОСТ 27.002.

5 Общие положения

5.1 Назначение СТС

СТС должна отвечать следующим требованиям:

- извещение о тревоге система должна подавать в любое время, установленное в стандарте государства на системы конкретного вида;
- вероятность ложных извещений о тревоге должна быть минимальной, установленной в стандартах государств на системы конкретного вида;
- должно быть обеспечено извещение о неисправностях;
- текущий контроль работоспособности СТС следует выполнять при условии минимального периода прерывания ее нормальной работы, установленного в стандартах государств на системы конкретного вида.

Назначением СТС является обнаружение опасности на охраняемом объекте и подача извещения о тревоге для принятия мер по устранению опасности.

СТС должны быть защищены от несанкционированного доступа к органам управления и управлению программными средствами. Вид и степень этой защиты должны быть установлены в стандартах государств или ТУ на СТС конкретного типа.

Назначением систем охранной сигнализации является обнаружение появления признаков нарушителя на охраняемом объекте и подача извещения о тревоге для принятия мер по задержанию нарушителя.

Назначением систем охранно-пожарной сигнализации является обнаружение появления признаков нарушителя на охраняемом объекте и подача извещения о тревоге для принятия мер по задержанию нарушителя, а также обнаружение пожара и подача извещения о тревоге для принятия необходимых мер (например, эвакуации персонала, вызова пожарных).

5.2 Размещение оборудования

При размещении оборудования в охраняемой зоне следует определить необходимость различных СТС, исходя из видов опасностей, которым может подвергаться как охраняемая зона, так и находящиеся в ней люди.

5.2.1 Технические требования

Требования к условиям выдачи извещения о тревоге должны быть сформулированы как можно точнее при согласовании между заинтересованными сторонами (заказчик, консультант, покупатель — пользователь, организация — поставщик оборудования, органы связи, местная полицейская или пожарная служба, страховое агентство, частное охранное предприятие или ассоциация и любая другая заинтересованная служба).

5.2.2 Связь с центром приема извещения о тревоге

В случаях, когда предусмотрена передача извещений в центр приема извещений о тревоге, необходимо согласовать с заинтересованными сторонами характер передаваемой информации и действий, предпринимаемых при получении извещения о тревоге, неисправности, контроле и других извещений.

5.3 Уровни риска и/или степень опасности для охраняемой зоны

Соотношение между выбираемым типом СТС и уровнем риска должно быть приведено в стандарте государства на системы конкретного вида, устанавливающем требования к монтажу и техническому обслуживанию СТС.

5.4 СТС должны обеспечивать выполнение своего функционального назначения в составе систем охраны объектов, включающих в себя системы контроля и управления доступом и системы охранные телевизионные, изготавливаемых по стандартам государств¹⁾.

¹⁾ На территории Российской Федерации действуют ГОСТ Р 51241—2008 и ГОСТ Р 51558—2008.

5.5 Отдельные виды СТС для выполнения функционального назначения допускается использовать в комбинации с инженерными средствами и защитными конструкциями по ГОСТ 30109 и стандартам государств¹⁾.

6 Технические требования

6.1 Общие положения

СТС представляет собой совокупность технических средств, обеспечивающих формирование извещения о тревоге, его передачу и прием. В систему также входит один или несколько источников электропитания (см. рисунок 1).

СТС могут быть элементами других видов систем в случае, если они удовлетворяют требованиям к СТС. При этом работа СТС не должна служить помехой для любой другой системы, включая СТС.

Системы охранной и охранно-пожарной сигнализации должны:

- обнаруживать саботажные действия нарушителя и выдавать извещение о несанкционированном доступе;
- выдавать извещение о неисправности при отказе технических средств охранной, охранно-пожарной сигнализации;
- сохранять исправное состояние при воздействии влияющих факторов окружающей среды;
- восстанавливать работоспособное состояние после воздействия опасных факторов окружающей среды;
- быть устойчивыми к любым установленным в стандартах государств на системы конкретного вида повреждениям какой-либо своей части и не вызывать других повреждений в системе или не приводить к косвенной опасности вне ее;
- сохранять работоспособное состояние при отключении сетевого источника электропитания или другого основного источника электропитания в течение времени прерывания электропитания. Время работы от резервного источника электропитания при этом должно соответствовать указанному в ГОСТ 26342.

Системы охранной и охранно-пожарной сигнализации не должны выдавать ложных тревог при переключениях источников электропитания сети и резерва или других видов с одного на другой.

Автоматические системы охранной, охранно-пожарной сигнализации должны обеспечивать идентификацию лиц, осуществляющих доступ на охраняемые объекты, и/или паролей этих лиц.

6.1.1 Конструкцией СТС должны быть предусмотрены средства достоверного отображения извещения о тревоге. Конструкцией СТС должно быть обеспечено удобство технического обслуживания и ремонта с одновременным препятствием несанкционированному доступу.

Системы охранной, охранно-пожарной сигнализации должны быть защищены от несанкционированного доступа к управлению программными средствами кодом, который должен соответствовать требованиям стандартов государств на системы конкретного вида.

6.1.2 Маркировка

На элементах СТС должна быть нанесена четкая нестираемая и несмываемая маркировка с указанием наименования фирмы или ее товарного знака и номера модели.

Если позволяет конструкция, то на элементах СТС должна быть нанесена четкая и нестираемая или несмываемая маркировка со следующей дополнительной информацией:

- серийный номер;
- дата изготовления (допускается использовать код);
- значения электрических величин, например, значения номинальных напряжений, тока и частоты.

Если конструкцией это не может быть обеспечено, указанная информация должна быть приведена в эксплуатационной документации или на упаковке.

Провода и разъемы должны быть пронумерованы, иметь цветную окраску или другую идентификацию.

Маркировка должна быть износостойчивой и легко читаемой. Соответствие маркировки указанному требованию проверяют в процессе контроля качества изделия путем трения маркировочных знаков вручную в течение 15 с при помощи куска влажной материи, смоченной водой, и затем 15 с материей, смоченной в бензине.

¹⁾ На территории Российской Федерации действуют также ГОСТ Р 50862—2012, ГОСТ Р 50941—96, ГОСТ Р 51053—2012, ГОСТ Р 51072—2005, ГОСТ Р 51110—97, ГОСТ Р 51136—2008, ГОСТ Р 51222—98, ГОСТ Р 51224—98, ГОСТ Р 51242—98.

После всех испытаний, предусмотренных настоящим стандартом, маркировка должна быть легко читаемой, таблички с маркировкой не должны легко сниматься и деформироваться.

Дополнительные требования к маркировке СТС устанавливаются в стандартах государств на СТС конкретного вида или ТУ на СТС конкретного типа.

Маркировку допускается наносить в соответствии с требованиями стандартов государств на технические средства охранной, охранно-пожарной сигнализации конкретных видов, а маркировку электротехнических изделий, входящих в системы охранной и охранно-пожарной сигнализации,— в соответствии с ГОСТ МЭК 60335-1.

6.1.3 Документация, прилагаемая к изделиям

Изделие должно быть снабжено инструкциями с подробными указаниями по правильной установке, если это не ясно из конструкции изделия. К любому изделию, которое может быть повреждено при изменении полярности напряжения на входе, следует прилагать документацию, в которой должен быть указан порядок подключения элементов системы.

К изделию должна быть приложена эксплуатационная документация по ГОСТ 2.601 и ГОСТ 2.610, а при необходимости — ремонтная документация по ГОСТ 2.602.

6.2 Подготовка к работе СТС

6.2.1 После подключения СТС элементы, используемые для передачи извещений о тревоге, должны быть проверены на наличие неисправностей, вызывающих состояние тревоги.

Все элементы СТС должны удовлетворять требованиям стандартов государств на них, при этом должна быть обеспечена совместимость всех элементов СТС в соответствии со спецификацией.

6.2.2 Условия окружающей среды

К техническим средствам, предназначенным для использования в неблагоприятных условиях, таких как неотапливаемые помещения, открытые помещения или коррозионная атмосфера, должны быть предъявлены соответствующие требования или они должны быть обеспечены специальными видами защиты с учетом конкретных опасных условий.

Электротехнические изделия, входящие в СТС, по механическим воздействиям, должны удовлетворять требованиям ГОСТ 17516.

Технические средства охранной или охранно-пожарной сигнализации, предназначенные для использования в неблагоприятных условиях, таких как неотапливаемые помещения, открытые помещения в различных климатических районах или коррозионная атмосфера, должны соответствовать требованиям ГОСТ 15150 или они должны быть обеспечены специальными видами защиты с учетом конкретных опасных условий, причем источники тока и другие элементы (электротехнические изделия) СТС должны соответствовать требованиям ГОСТ 15543 и ГОСТ 15543.1, а элементы СТС, предназначенные для работы в условиях воздействия специальных сред, — ГОСТ 24682.

Исполнения СТС для различных климатических районов, категории размещения, условия эксплуатации, хранения и транспортирования в части воздействия климатических факторов внешней среды должны соответствовать ГОСТ 15150.

Исполнение электротехнических изделий для различных климатических районов в части стойкости к воздействию климатических факторов внешней среды должны соответствовать требованиям ГОСТ 15543 и ГОСТ 15543.1.

В тех случаях, когда вероятны высокие уровни помех от другого оборудования или внешних источников, таких как молния или силовые установки, особое внимание следует уделить конструкции и монтажу оборудования элементов СТС, с тем чтобы свести к минимуму воздействие помех, влияющих на нормальную работу СТС.

Требования к электромагнитной совместимости СТС

Требования к электромагнитной совместимости СТС устанавливаются по ГОСТ 30379, ГОСТ 30804.4.3, ГОСТ 16842 и стандартам государств на СТС конкретного вида¹⁾ или ТУ на СТС конкретного типа.

Степени жесткости устанавливаются в стандартах государств на СТС конкретного вида или ТУ на СТС конкретного типа, но не ниже 2-й при качестве функционирования А, В.

Требования к электромагнитной совместимости источников электропитания — по стандартам государств²⁾ или техническим условиям на конкретные источники.

¹⁾ На территории Российской Федерации действуют НПБ 57—97.

²⁾ На территории Российской Федерации действует ГОСТ Р 51179—98.

Системы охранной и охранно-пожарной сигнализации в части электромагнитной совместимости должны соответствовать требованиям ГОСТ 30379, ГОСТ 30804.4.3, ГОСТ 16842 и стандартам государства на СТС конкретного вида¹⁾ или ТУ на СТС конкретного типа.

Требования по устойчивости СТС к воздействиям внешней среды должны соответствовать ГОСТ 12997, стандартам государства на СТС конкретного вида или ТУ на СТС конкретного типа.

СТС должны сохранять работоспособность:

- а) при воздействии повышенной температуры окружающей среды;
- б) после воздействия повышенной температуры окружающей среды;
- в) при воздействии пониженной температуры окружающей среды;
- г) после воздействия пониженной температуры окружающей среды;
- д) при воздействии влажного тепла (постоянный режим);
- е) после воздействия влажного тепла (постоянный режим);
- ж) при воздействии влажного тепла (циклический процесс, цикл 12 ч + 12 ч);
- и) при воздействии синусоидальной вибрации;
- к) после воздействия синусоидальной вибрации;
- л) при воздействии случайной вибрации;
- м) после воздействия ударов (транспортная тряска).

Методы испытаний на устойчивость к воздействию внешних факторов — по ГОСТ 28198.

Требования к электротехническим изделиям, входящим в состав СТС, — по ГОСТ 15543.1.

6.2.3 Требования безопасности

Требования безопасности СТС должны соответствовать требованиям, установленным в ГОСТ IEC 60065.

Требования безопасности систем охранной, охранно-пожарной сигнализации — по ГОСТ 12.1.030, ГОСТ 12.1.038, ГОСТ 12.2.007.0, ГОСТ МЭК 60335-1 и стандартам государства²⁾.

Требования безопасности СТС устанавливаются в стандартах государств на СТС конкретного вида и ТУ на СТС конкретного типа.

При испытаниях СТС должна быть обеспечена безопасность проведения работ и использования приспособлений, инструмента и аппаратуры в соответствии с ГОСТ 12.1.005, ГОСТ 12.1.010, ГОСТ 12.1.019, ГОСТ 12.2.003.

Конструкцией любой части системы должно быть обеспечено исключение повреждений, обусловленных отсутствием механической жесткости или перемещением, а также выступающими острыми углами.

Уровни излучений в местах, где возможен доступ неквалифицированного персонала, не должны представлять для него какую-либо опасность (например ИК, СВЧ излучение).

Уровни излучений технических средств охранной и охранно-пожарной сигнализации в помещениях с обслуживающим персоналом должны соответствовать нормам и требованиям безопасности, установленным в ГОСТ IEC 60065, ГОСТ 12.1.040 и других стандартах государства на технические средства конкретного вида³⁾ или ТУ на технические средства конкретного типа.

В тех случаях, когда СТС должны быть установлены в особых условиях, например в зонах с взрывоопасной средой, они должны соответствовать требованиям стандартов государств на системы конкретного вида.

В тех случаях, когда элементы СТС должны быть установлены в особых условиях, например в зонах с взрывоопасной средой, они должны соответствовать требованиям ГОСТ 12.1.010.

Категории помещений, зданий и наружных установок по взрывопожарной и пожарной опасности — по стандартам государства⁴⁾.

Вероятность возникновения пожара (взрыва) в пожароопасном объекте определяют по ГОСТ 12.1.004. Категории взрывопожарной опасности — по стандартам государства⁴⁾.

Термины и определения, классификация, маркировка взрывозащитного электрооборудования, входящего в состав СТС, — по ГОСТ 12.2.020.

Требования к взрывозащитному электрооборудованию, входящему в состав СТС, — по ГОСТ 22782.0, ГОСТ 22782.3, ГОСТ 22782.4, ГОСТ 22782.5, ГОСТ 22782.6, ГОСТ 22782.7, ГОСТ 30852.6, ГОСТ 30852.7.

¹⁾ На территории Российской Федерации действуют НПБ 57—97.

²⁾ На территории Российской Федерации действует РД 78.145—93.

³⁾ На территории Российской Федерации действуют также ГОСТ Р 50658—94 и ГОСТ Р 50659—2012.

⁴⁾ На территории Российской Федерации действуют НПБ 105—2003.

СТС должны соответствовать требованиям пожарной безопасности по ГОСТ 12.2.007.0 и стандартам государства¹⁾.

6.2.4 Помехи

СТС не должна создавать помехи (например, радиочастотные), оказывающие влияние на работу других систем или технических средств. Уровни излучения не должны превышать значений, установленных в национальных и/или международных документах.

Уровень допустимых радиопомех при работе СТС — по ГОСТ 30379.

6.2.5 Требования к надежности СТС

Требования к надежности СТС устанавливаются по ГОСТ 27.002, ГОСТ 27.003, стандартам государства на СТС конкретного вида и ТУ на СТС конкретного типа.

6.3 Элементы СТС

Общие требования к элементам СТС (например, к источникам электропитания и извещателям) установлены в специальных стандартах государств.

Общие технические требования к элементам СТС — по стандартам государств на элемент²⁾.

Номинальные значения напряжений на выводах изделий, входящих в состав СТС, имеющих выводы электрического соединения с другими изделиями, должны соответствовать ГОСТ 23366.

6.4 Системы передачи извещений (СПИ)

6.4.1 Общие положения

СПИ должны обеспечивать надежную передачу извещения о тревоге от передатчика к приемнику системы.

Требования к длительностям передаваемых извещений должны соответствовать общим требованиям к временным характеристикам СТС, а также учитывать возможности линий передачи (каналов связи).

Однако во многих случаях выбор системы передачи может зависеть от местных ограничений.

Если при передаче извещений возникает какая-либо неисправность, которая может воспрепятствовать передаче сообщения тревоги, то должно быть обеспечено формирование сообщения тревоги или неисправности в удаленном центре или следует регламентировать программу текущей проверки.

СПИ должны обеспечивать надежную передачу извещений о тревоге от охраняемого объекта к пультам централизованной охраны.

6.4.2 СПИ должны обеспечивать защиту информации в канале связи от несанкционированного доступа. Классификация систем передачи извещений по уровню защиты информации — по стандартам государства²⁾.

6.4.3 В стандартах государств на СПИ конкретных типов и ТУ на СПИ конкретных типов должны быть указаны следующие параметры:

- а) вид канала передачи данных от объекта до ПЦН;*
- б) вид, тип и число передаваемых извещений (извещение о проникновении, извещение о пожаре, служебные и контрольно-диагностические сообщения и другие, если они предусмотрены в системе);*
- в) вид, тип и число команд для передачи и приема телеуправления (для систем с обратным каналом передачи данных от пункта централизованной охраны до охраняемого объекта);*
- г) время доставки извещения о тревоге (от момента возникновения до момента индикации на ПЦН);*
- д) приоритеты в передаче извещений о тревоге;*
- е) время доставки других видов сообщений.*

6.4.4 СПИ должны обеспечивать работоспособность при подключении, изменении числа или отключении пользователей в соответствии со стандартами государств²⁾.

6.4.5 Длительность задержки извещений, передаваемых СПИ от охраняемого объекта до ПЦН, а также от окончательного объектового устройства до ПЦН, должна соответствовать значениям, установленным в стандартах государств для СПИ соответствующего класса²⁾.

6.4.6 При нарушении связи между СПИ и другими элементами СТС на ПЦН должно выдаваться извещение о неисправности, время задержки которого должно соответствовать установленному в стандартах государств для СПИ соответствующего класса²⁾.

¹⁾ На территории Российской Федерации действуют НПБ 247—97.

²⁾ На территории Российской Федерации действует ГОСТ Р 52435—2005.

6.4.7 Максимальное время выявления неисправности для СПИ с автоматической диагностикой должно соответствовать установленному в стандартах государств для СПИ соответствующего класса¹⁾.

6.4.8 СПИ должны обеспечивать контроль канала передачи извещений от охраняемого объекта до ПЦО.

6.4.9 СПИ с автоматической сдачей под охрану и снятием с охраны, имеющие обратный канал связи, должны обеспечивать передачу сигналов индикации сдачи под охрану и снятия с охраны, а также передачу сигнала подтверждения сдачи под охрану и снятия с охраны с ПЦН на аппаратуру, устанавливаемую на охраняемом объекте.

6.4.10 Интерфейсы СПИ

СПИ должны выдавать извещение о тревоге или неисправности в случае короткого замыкания, обрыва всех проводов или любого провода соединительной линии, который может прервать передачу извещения о тревоге в течение времени, установленного в стандартах государств для СПИ соответствующего класса¹⁾.

Для быстродействующих СПИ конкретного типа интервал времени между получением извещения о тревоге или неисправности и его передачей должен быть не более 0,05 с.

6.5 Комбинированные СТС

6.5.1 Приоритет

В комбинированных СТС приоритет принадлежит извещениям о тревоге и действиям, обеспечивающим безопасность жизни человека (людей).

6.5.2 Защита СТС

В случае, когда в СТС имеются технические средства, которые могут быть использованы также и для выполнения иных функций, например обнаружения, передачи и отображения других видов опасности, защиту таких СТС следует обеспечивать при строгом соблюдении требований, предъявляемых к комбинированным СТС.

7 Требования к монтажу

7.1 Общие положения

Для обеспечения эффективности СТС, установленных в здании, в течение срока эксплуатации здания и/или во время продолжительной работы в здании может возникнуть необходимость их модификации. Следовательно, на начальном этапе выбора варианта размещения технических средств в здании необходимо уделить особое внимание соответствию размеров и способу размещения кабелепроводов, кабелей и т. п., чтобы впоследствии можно было с достаточной степенью гибкости обеспечить необходимые модификации СТС. Также имеет значение простота технического обслуживания и ремонта, обеспечение надежной защиты СТС от механического повреждения и несанкционированного доступа.

При размещении аппаратуры контроля и индикации, источников электропитания необходимо обеспечить легкий доступ к ним обслуживающего персонала.

Монтаж СТС следует осуществлять в соответствии с требованиями ГОСТ 30331.1. Способ подключения каждой СТС к сети должен быть указан в разделе общих технических требований в стандартах на СТС конкретного вида.

Подготовку и выполнение работ по оборудованию объектов техническими средствами охранно-пожарной сигнализации следует осуществлять в соответствии со стандартами государств²⁾. Требования к технической укреплённости охраняемых объектов — согласно стандартам государств³⁾.

8 Порядок контроля

8.1 Прием-сдаточные испытания

Прежде чем приступить к эксплуатации СТС, необходимо провести испытания, подтверждающие ее нормальное функционирование и соответствие всем требованиям. Если проводится реконструкция или доработка существующей СТС, необходимо проверить всю систему в целом, чтобы убедиться в ее нормальном функционировании, а именно:

¹⁾ На территории Российской Федерации действует ГОСТ Р 52435—2005.

²⁾ На территории Российской Федерации действует РД 78.145—93.

³⁾ На территории Российской Федерации действует РД 78.36.003—2002.

а) размещение и монтаж оборудования проведены правильно;

б) все линии связи с полицией (*милицией*), пожарной охраной и центром наблюдения функционируют нормально.

После удовлетворительного завершения приемочных (*привемо-сдаточных*) испытаний изготовитель (*производитель работ*) должен подтвердить, что СТС соответствует установленным требованиям. Если допускаются какие-либо отклонения, то они должны быть указаны в НД на СТС.

Может быть достигнуто соглашение о том, что в течение определенного времени изготовитель (*производитель работ*) осуществляет надзор за СТС.

Изготовитель (*производитель работ*) должен обратить внимание пользователя на те факторы, которые влияют на работу СТС, в частности на порядок обслуживания, ремонта и на исключение действий с СТС, которые могут привести к формированию ложных тревог. После приемки пользователю следует продемонстрировать работу с СТС на практике.

Приемку СТС для эксплуатации осуществляет межведомственная комиссия в порядке, установленном в нормативных документах государстве¹⁾ с участием представителей заказчика, монтажно-наладочной организации, вневедомственной охраны, госпожнадзора, частных охранных предприятий и ассоциаций, службы охраны объекта.

9 Эксплуатация и техническое обслуживание

9.1 Общие положения

Изготовитель СТС должен обеспечить письменные и/или наглядные инструкции о пуске СТС в эксплуатацию.

Организации по проектированию и монтажу систем охранной и охранно-пожарной сигнализации должны обеспечивать пользователя СТС по его заказу комплектом документации, в том числе таким как:

- эксплуатационные документы — по ГОСТ 2.601 и 2.610;
- ремонтные документы — по ГОСТ 2.602;
- другие документы.

9.2 Услуги и техническое обслуживание

Изготовитель СТС должен обеспечивать пользователя рекомендациями по услугам и техническому обслуживанию, а также информацией по предоставляемым гарантийному и послегарантийному ремонту.

Техническое обслуживание СТС — по нормативным документам государств²⁾.

9.3 Ведение формуляра

Для СТС должно быть предусмотрено ведение формуляра. Формы записей в формуляре должны быть оговорены в нормативно-техническом документе по эксплуатации и техническому обслуживанию СТС или в стандартах государств на СТС конкретного вида.

10 Методы испытаний

10.1 Общие положения

10.1.1 *Испытания СТС проводят по настоящему стандарту, а также по методикам нормативных документов государств на отдельные виды испытаний и ТУ на СТС конкретного типа.*

Объем и последовательность испытаний устанавливаются в программе испытаний на СТС конкретного типа.

10.1.2 *Приборы и оборудование, применяемые при проведении испытаний, должны быть проверены и аттестованы по ГОСТ 8.326—89³⁾ и обеспечивать требуемую точность измерений.*

10.1.3 *Объем технической документации на образцы СТС для проведения испытаний должен соответствовать необходимому для проведения испытаний, быть полностью укомплектованным, а также соответствовать требованиям Единой системы конструкторской документации.*

¹⁾ На территории Российской Федерации действует РД 78.145—93.

²⁾ На территории Российской Федерации действует ГОСТ Р 50776—95.

³⁾ На территории Российской Федерации действует также ГОСТ Р 8.568—97.

10.1.4 Испытаниям СТС на соответствие требованиям настоящего стандарта подвергают образцы, соответствующие технической документации на них: чертежам, схемам, спецификациям, ТУ, паспортам.

10.1.5 Системы охранно-пожарной сигнализации должны быть испытаны на соответствие требованиям для охранных и для пожарных систем отдельно по соответствующим стандартам государств.

10.1.6 Испытания, измерения и контроль параметров СТС, за исключением испытаний на устойчивость к климатическим воздействиям, следует проводить при нормальных климатических условиях по ГОСТ 15150.

10.1.7 Основные технические характеристики применяемого оборудования должны соответствовать требованиям, предъявляемым к испытательному оборудованию в нормативных документах на конкретные виды испытаний государств.

10.2 Испытания СТС и их составных частей на соответствие техническим требованиям

10.2.1 Маркировка

Маркировку конкретного изделия по 6.1.2 сличают с маркировкой, приведенной в стандарте государства или технической документации на данное изделие.

10.2.2 Испытания СТС на воздействие внешних факторов

Методы испытаний СТС на соответствие требованиям 6.2.2 устанавливают в стандартах государства на СТС конкретного вида или ТУ на СТС конкретного типа по ГОСТ 28199, ГОСТ 28200, ГОСТ 28201, ГОСТ 28203, ГОСТ 28213, ГОСТ 28216, ГОСТ 28221. Значения степеней жесткости воздействий устанавливают по стандартам государств на конкретные виды испытаний.

10.2.3 Испытания на безопасность

Методы испытаний СТС на соответствие требованиям безопасности (6.2.3) — по ГОСТ IEC 60065, ГОСТ МЭК 60335.1, стандартам системы безопасности труда, стандартам государства на СТС конкретного вида или ТУ на СТС конкретного типа.

Проверку СТС по способу защиты человека от поражения электрическим током проводят сличением примененных в них средств защиты и требуемых для класса защиты 0 по ГОСТ 12.2.007.0.

Если в ТУ на СТС конкретных типов установлен более высокий класс защиты по ГОСТ 12.2.007.0, то испытание проводят для этого класса.

Испытания электрической прочности изоляции и сопротивления изоляции СТС следует проводить в соответствии с ГОСТ 12997 или по нормам пожарной безопасности. СТС считают выдержавшими испытание электрической прочности изоляции, если в течение 1 мин после приложения испытательного напряжения не произошло пробоя или перекрытия изоляции.

СТС считают выдержавшими испытание сопротивления изоляции, если его измеренное значение равно или превышает установленное в стандартах государств или ТУ на СТС конкретного типа.

Примечание — Электрические цепи, подлежащие испытаниям, а также расположение точек приложения испытательного напряжения и подключения средств измерений сопротивления изоляции должны быть установлены в стандартах государств или ТУ на СТС конкретного типа, а также в методиках испытаний на СТС конкретного типа.

Испытания СТС на пожарную безопасность проводят по ГОСТ 12.1.004, ГОСТ 27484 и стандартам государств¹⁾.

10.2.4 Испытания СПИ

10.2.4.1 Общие положения

При использовании сети связи для обеспечения выполнения функционального назначения СПИ по 6.4.1 и 6.4.5 испытания должны быть проведены после первичного введения сети связи в эксплуатацию и любых последующих основных усовершенствований таким образом, чтобы обеспечивалась эффективность диагностики всех частей СТС, а также, в случае возникновения извещения о тревоге в СТС или неисправности СТС формировались извещения о тревоге или неисправности и передавались в пункт централизованной охраны.

10.2.4.2 Проверка основных параметров СПИ

Проверку соответствия СПИ требованиям 6.4.2, 6.4.3 и 6.4.4 проводят по стандартам государств на СТС конкретного вида и/или ТУ на СТС конкретного типа.

¹⁾ На территории Российской Федерации действует НПБ 247—97.

10.2.4.3 Функциональные испытания

Испытания по 6.4.5—6.4.9 проводят с целью подтверждения приема и передачи СПИ достоверно сформированного извещения о тревоге.

Испытание на подтверждение соответствия функционального назначения СПИ требованиям настоящего стандарта включает в себя проверку передачи извещения о тревоге по СТС на соответствующий ПЦН и проверку системы диагностики в отношении передачи извещения о неисправности по СТС на соответствующий ПЦН.

10.2.4.4 Испытания работоспособности СПИ при изменении числа пользователей по 6.4.4, испытания СПИ на соответствие характеристик задержки извещений по 6.4.5, при нарушении связи между СПИ и другими элементами СТС по 6.4.6, а также испытания СПИ с автоматической диагностикой по 6.4.7 проводят по стандартам государства¹⁾.

10.2.5 Контроль основных параметров сигнальных интерфейсов

Соответствие параметров сигнальных интерфейсов по 6.4.10 устанавливают по стандартам государства на интерфейсы конкретного вида или ТУ на интерфейсы конкретного типа.

10.2.5.1 Контроль исправности сигнальных интерфейсов

Контроль соответствия используемых сигнальных интерфейсов по 6.4.10 проводят сличением с технической документацией на интерфейсы СТС. При положительном результате предыдущей проверки следует проводить проверку работоспособности СТС или их составных частей, которые соединены через испытываемые интерфейсы, по стандартам государства на интерфейсы конкретного вида или ТУ на интерфейсы конкретного типа.

10.2.5.2 Контроль соединений сигнальных интерфейсов

Испытания сигнальных интерфейсов по 6.4.10 проводят при нормальном состоянии СТС.

При коротком замыкании, созданном на всех зажимах интерфейса, или при любом единичном разрыве соединения с интерфейсом испытываемое устройство должно:

- а) либо оставаться способным передавать извещения о тревоге на все выходы устройства;
- б) либо формировать извещение о тревоге или неисправности.

СТС считают выдержавшей испытания, если во время и после их проведения она соответствует требованиям функционального назначения.

10.2.6 Испытания СТС на надежность

Методы испытаний СТС на надежность по 6.2.5 — по ГОСТ 27.003.

Метод определения значения средней наработки на отказ и определения вероятности возникновения отказа, приводящего к ложной тревоге, устанавливают в стандартах государства на СТС конкретного вида или ТУ на СТС конкретного типа.

10.2.7 Испытания на электромагнитную совместимость СТС

Испытания СТС на электромагнитную совместимость по 6.2.2 — по ГОСТ 30379, ГОСТ 30804.4.3, ГОСТ 16842 и стандартам государства на СТС конкретного вида²⁾. Степени жесткости воздействий должны быть установлены в стандартах государств на СТС конкретного вида или ТУ на СТС конкретного типа.

Испытания источников электропитания на электромагнитную совместимость по 6.2.2 — по стандартам государства³⁾.

¹⁾ На территории Российской Федерации действует ГОСТ Р 52435—2005.

²⁾ На территории Российской Федерации действует НПБ 57—97.

³⁾ На территории Российской Федерации действует ГОСТ Р 51179—98.

Приложение ДА
(справочное)

**Сведения о соответствии межгосударственных стандартов
ссылочным международным стандартам**

Таблица ДА.1

Обозначение и наименование ссылочного международного стандарта	Степень соответствия	Обозначение и наименование соответствующего межгосударственного стандарта
IEC 60065:2005 Аудио-, видео- и аналоговая электронная аппаратура. Требования безопасности	IDT	ГОСТ IEC 60065—2011 Аудио-, видео- и аналоговая электронная аппаратура. Требования безопасности
IEC 60068-1:1988 Испытания на воздействие внешних факторов. Часть 1. Общие положения и руководство	MOD	ГОСТ 28198—89 (МЭК 68-1—88) Основные методы испытаний на воздействие внешних факторов. Часть 1. Общие положения и руководство
IEC 60068-2-1:1974 Испытания на воздействия внешних факторов. Часть 2. Испытания. Испытания А: Холод	MOD	ГОСТ 28199—89 (МЭК 68-2-1—74) Основные методы испытаний на воздействие внешних факторов. Часть 2. Испытания. Испытание А: Холод
IEC 60068-2-2:1974 Испытания на воздействия внешних факторов. Часть 2. Испытания. Испытание В: Сухое тепло	MOD	ГОСТ 28200—89 (МЭК 68-2-2—74) Основные методы испытаний на воздействие внешних факторов. Часть 2. Испытания. Испытание В: Сухое тепло
IEC 60068-2-3:1969 Испытания на воздействия внешних факторов. Часть 2. Испытания. Испытание Са: Влажное тепло, постоянный режим	MOD	ГОСТ 28201—89 (МЭК 68-2-3—69) Основные методы испытаний на воздействие внешних факторов. Часть 2. Испытания. Испытание Са: Влажное тепло, постоянный режим
IEC 60068-2-27:1987 Испытания на воздействия внешних факторов. Часть 2. Испытания. Часть 2: Испытания. Испытание Еа и руководство: Удар	MOD	ГОСТ 28213—89 (МЭК 68-2-27—87) Основные методы испытаний на воздействие внешних факторов. Часть 2. Испытания. Испытание Еа и руководство: Одиночный удар
IEC 60068-2-30:1987 Испытания на воздействия внешних факторов. Часть 2. Испытания. Испытание Db и руководство. Влажное тепло, циклическое (12+12-часовой цикл)	MOD	ГОСТ 28216—89 (МЭК 68-2-30—87) Основные методы испытаний на воздействие внешних факторов. Часть 2. Испытания. Испытание Db и руководство: Влажное тепло, циклическое (12 + 12-часовой цикл)
IEC 60068-2-35:1973 Испытания на воздействия внешних факторов. Часть 2. Испытания. Испытание Fda: Широкополосная случайная вибрация. Высокая воспроизводимость	MOD	ГОСТ 28216—89 (МЭК 68-2-35—73) Основные методы испытаний на воздействие внешних факторов. Часть 2. Испытания. Испытание Fda: Широкополосная случайная вибрация. Высокая воспроизводимость
IEC 60079-5:1997 Оборудование электрическое для взрывоопасных газовых сред. Часть 5. Порошковое заполнение q	MOD	ГОСТ 30852.6—2002 (IEC 60079-5:1997) Электрооборудование взрывозащищенное. Часть 5. Кварцевое заполнение оболочки q
IEC 60079-6:1995 Оборудование электрическое для взрывоопасных газовых сред. Часть 6: Защита типа «о», методом погружения в масло	MOD	ГОСТ 30852.7—2002 (IEC 60079-6:1995) Электрооборудование взрывозащищенное. Часть 6. Масляное заполнение оболочки о
IEC 60335-1:2006 Бытовые и аналоговые электрические приборы. Безопасность. Часть 1. Общие требования	IDT	ГОСТ МЭК 60335-1—2008 Бытовые и аналоговые электрические приборы. Безопасность. Часть 1. Общие требования
IEC 60364-1:1972 Электрические установки зданий. Часть 1: Область применения, цель и определения	MOD	ГОСТ 30331.1—95 (МЭК 364-1—72, МЭК 364-2—70) Электроустановки зданий. Основные положения
IEC 60364-2:1970 Электрические установки зданий. Часть 2: Основные положения		

ГОСТ 31817.1.1—2012

Окончание таблицы ДА.1

Обозначение и наименование ссылочного международного стандарта	Степень соответствия	Обозначение и наименование соответствующего межгосударственного стандарта
IEC 60695-2-2:1980 Испытания на пожароопасность. Часть 2. Методы испытаний. Раздел 2. Методы испытаний. Испытания горелкой с игольчатым пламенем	MOD	ГОСТ 27484—87 (МЭК 695-2-2—80) Испытания на пожароопасность. Методы испытаний. Испытания горелкой с игольчатым пламенем
IEC 61000-4-3:1995 Электромагнитная совместимость. Часть 4: Методики испытаний и измерений. Раздел 3: Испытание на невосприимчивость к воздействию электромагнитного поля с излучением на радиочастотах	MOD	ГОСТ 30804.4.3—2002 (МЭК 61000-4-3—95) Совместимость технических средств электромагнитная. Устойчивость к радиочастотному электромагнитному полю. Требования и методы испытаний
<p>П р и м е ч а н и е — В настоящей таблице использованы следующие условные обозначения степени соответствия стандартов:</p> <ul style="list-style-type: none"> - IDT — идентичные стандарты. - MOD — модифицированные стандарты. 		

УДК 621.317.785:006.354

МКС 13.320

MOD

Ключевые слова: система охранной сигнализации, система охранно-пожарной сигнализации, извещатель, система передачи извещений, приемно-контрольный прибор, пульт централизованного наблюдения, ретранслятор, нарушитель, технические требования, технические средства охранной сигнализации, технические средства охранно-пожарной сигнализации, шифр устройства, пункт централизованной охраны, оповещатель, фактор окружающей среды, охраняемый объект, методы испытаний

Редактор *Н.В. Таланова*
Технический редактор *Н.С. Гришанова*
Корректор *В.И. Варенцова*
Компьютерная верстка *И.А. Налейкиной*

Сдано в набор 25.04.2013. Подписано в печать 24.05.2013. Формат 60×84¹/₈. Гарнитура Ариал.
Усл. печ. л. 2,79. Уч.-изд. л. 2,40. Тираж 83 экз. Зак. 510.

ФГУП «СТАНДАРТИНФОРМ», 123995 Москва, Гранатный пер., 4.
www.gostinfo.ru info@gostinfo.ru

Набрано во ФГУП «СТАНДАРТИНФОРМ» на ПЭВМ.

Отпечатано в филиале ФГУП «СТАНДАРТИНФОРМ» — тип. «Московский печатник», 105062 Москва, Лялин пер., 6.