

ГОСТ 14724—69

МЕЖГОСУДАРСТВЕННЫЙ СТАНДАРТ

БОЛТЫ ОТКИДНЫЕ

КОНСТРУКЦИЯ

Издание официальное

БЗ 4—2004

ИПК ИЗДАТЕЛЬСТВО СТАНДАРТОВ
Москва

МЕЖГОСУДАРСТВЕННЫЙ СТАНДАРТ

БОЛТЫ ОТКИДНЫЕ

Конструкция

Eye bolts. Design

ГОСТ
14724—69

МКС 25.060.99

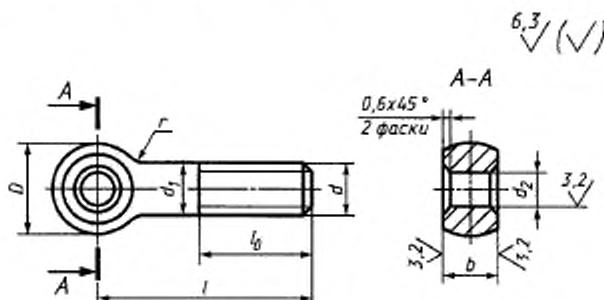
Постановлением Комитета стандартов, мер и измерительных приборов при Совете Министров СССР от 13 июня 1969 г. № 680 дата введения установлена

01.07.70

Ограничение срока действия снято Постановлением Госстандарта СССР от 20.04.89 № 1027

Настоящий стандарт распространяется на откидные болты, предназначенные для станочных приспособлений.

1. Конструкция и размеры болтов должны соответствовать указанным на чертеже и в таблице.



Размеры в мм

Обозначение болтов	Примечание	d	l		D	d_1	d_2 D11	b d11	l_b		r	Δ^*	Масса**, кг «
			Номин.	Пред. откл.					Нормальная	Увеличенная			
7002-0551		M5	25	$\pm 0,8$	10	5	5	6	—	16	2,5	0,25	0,004
7002-0552	32		0,005										
7002-0553	40		0,006										
7002-0554	50		0,008										
7002-0555	60		$\pm 1,5$	0,010									
7002-0556		M6	32	$\pm 0,8$	12	6	6	8	—	20	4,0	0,3	0,009
7002-0557	40		0,011										
7002-0558	50		0,013										

Издание официальное

Перепечатка воспрещена

Издание (февраль 2005 г.) с Изменениями № 1, 2, утвержденными в июне 1980 г., апреле 1989 г.
(ИУС 9—80, 7—89)

© ИПК Издательство стандартов, 2005

Размеры в мм

Обозначение болтов	Применяемость	d	l		D	d ₁	d ₂ D11	b d11	l ₀		r	Δ*	Масса**, кг =
			Номи.	Пред-откл.					Нормальная	Увеличенная			
7002-0559		M6	60	±1,5	12	6	6	8	20	35	4,0	0,3	0,015
7002-0560			70							0,017			
7002-0561		M8	40	±0,8	16	8	8	10	25	—	4,0	0,3	0,020
7002-0562			50							0,024			
7002-0563		M8	60	±1,5	16	8	8	10	25	45	4,0	0,3	0,028
7002-0564			70							0,032			
7002-0565		M8	80	±1,5	16	8	8	10	25	55	4,0	0,3	0,036
7002-0566			90							0,040			
7002-0567		M8	100	±1,5	16	8	8	10	25	—	4,0	0,3	0,044
7002-0568			50							0,042			
7002-0569		M10	60	±1,5	20	10	10	12	30	50	4,0	0,4	0,048
7002-0570			70							0,054			
7002-0571		M10	80	±1,5	20	10	10	12	30	60	4,0	0,4	0,060
7002-0572			90							0,066			
7002-0573		M10	100	±1,5	20	10	10	12	30	70	4,0	0,4	0,073
7002-0574			110							0,079			
7002-0575		M12	125	±1,5	20	10	10	12	30	—	4,0	0,4	0,088
7002-0576			60							0,059			
7002-0577		M12	70	±1,5	20	10	10	12	30	55	4,0	0,4	0,068
7002-0578			80							0,077			
7002-0579		M12	90	±1,5	20	10	10	12	30	65	4,0	0,4	0,086
7002-0580			100							0,094			
7002-0581		M12	110	±1,5	20	10	10	12	30	75	4,0	0,4	0,103
7002-0582			125							0,117			
7002-0583		M12	140	±1,5	20	10	10	12	30	90	4,0	0,4	0,130
7002-0584			160							0,148			
7002-0585		M16	70	±1,8	28	16	12	18	50	—	6,0	0,5	0,135
7002-0586			80							0,151			
7002-0587		M16	90	±1,8	28	16	12	18	50	65	6,0	0,5	0,167
7002-0588			100							0,183			
7002-0589		M16	110	±1,8	28	16	12	18	50	75	6,0	0,5	0,198
7002-0590			125							0,222			
7002-0591		M16	140	±2,0	28	16	12	18	50	90	6,0	0,5	0,246
7002-0592			160							0,277			
7002-0593		M16	180	±2,0	28	16	12	18	50	110	6,0	0,5	0,309
7002-0594			200							0,341			
7002-0595		M20	90	±1,8	34	20	16	22	60	70	6,0	0,6	0,266
7002-0596			100							0,291			
7002-0597		M20	110	±1,8	34	20	16	22	60	80	6,0	0,6	0,316
7002-0598			125							0,353			
7002-0599		M20	140	±2,0	34	20	16	22	60	95	6,0	0,6	0,390
7002-0600			160							0,435			
7002-0601		M20	180	±2,0	34	20	16	22	60	110	6,0	0,6	0,485
7002-0602			200							0,534			
7002-0603		M20	220	±2,5	34	20	16	22	60	125	6,0	0,6	0,583
7002-0604			250							0,657			

Размеры в мм

Обозначение болтов	Применяемость	d	l		D	d ₁	d ₂ D11	h d11	l ₀		r	Δ*	Масса**, кг =				
			Номинал.	Пред. откл.					Нормальная	Увеличенная							
7002-0605		М24	100	±1,8	42	24	20	25	60	—	10,0	0,7	0,420				
7002-0606	110		0,456														
7002-0607	125		0,509														
7002-0608	140		±2,0	95					0,563								
7002-0609	160			0,628													
7002-0610	180			0,699													
7002-0611	200			0,770													
7002-0612	220		±2,5	70					110	0,841							
7002-0613	250								0,947								
7002-0614	280								1,054								
7002-0615	125								±1,8	52			30	25	32	80	95
7002-0616	140		±2,0	110					0,934								
7002-0617	160			1,037													
7002-0618	180			1,148													
7002-0619	200	±2,5	80	125	1,259												
7002-0620	220			1,370													
7002-0621	250			1,536													
7002-0622	280			1,703													
7002-0623	320	±3,0	1,925														
7002-0624	140	М36	±2,0	65	36	32	40	100	—		16,0	1,0					1,445
7002-0625	160								1,605								
7002-0626	180								1,765								
7002-0627	200		±2,5					125	1,925								
7002-0628	220								2,084								
7002-0629	250								2,324								
7002-0630	280								2,564								
7002-0631	320		±3,0					140	2,883								

* Допускаемое смещение оси головки относительно оси стержня.

** Масса указана для болтов с нормальной длиной резьбы l_0 .

Пример условного обозначения откидного болта с нормальной длиной резьбы l_0 размерами $d = M5$, $l = 32$ мм:

Болт 7002-0552 ГОСТ 14724—69

То же, с увеличенной длиной резьбы l_0 :

Болт 7002-0552 У ГОСТ 14724—69

(Измененная редакция, Изм. № 1, 2).

2. Материал — сталь марки 45 по ГОСТ 1050—88. Допускается замена на сталь других марок с механическими свойствами не ниже, чем у стали марки 45.

3. Твердость — 33 ... 38 HRC.

С. 4 ГОСТ 14724—69

4. Неуказанные предельные отклонения размеров: $h_{14}, \pm \frac{t_2}{2}$.

(Измененная редакция, Изм. № 2).

5. Предельные отклонения от перпендикулярности оси отверстия головки к оси стержня болта — по 12-й степени точности ГОСТ 24643—81.

6. Резьба метрическая — по ГОСТ 24705—81. Поле допуска резьбы — 6g по ГОСТ 16093—81.

(Измененная редакция, Изм. № 2).

7. Размеры сбегов и фасок для резьбы — по ГОСТ 10549—80.

8. **(Исключен, Изм. № 1).**

9. Покрытие — Хим. Окс. прм (обозначение покрытия — по ГОСТ 9.306—85). По соглашению с потребителем допускается применение других видов защитных покрытий.

10. Остальные технические требования — по ГОСТ 1759.0—87.

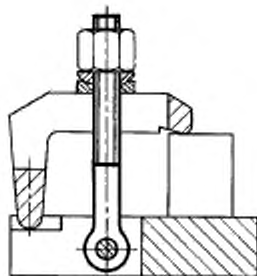
11. Маркировать: наименование изделия, его обозначение, обозначение настоящего стандарта и товарный знак предприятия-изготовителя. Маркировку нанести на тару или упаковку для партии болтов одного типоразмера.

12. Примеры применения откидных болтов указаны в приложении.

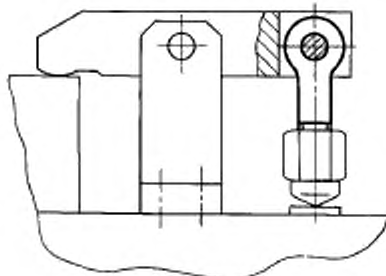
(Введен дополнительно, Изм. № 2).

ПРИМЕРЫ ПРИМЕНЕНИЯ ОТКИДНЫХ БОЛТОВ

Пример 1



Пример 2



Редактор *Р.Г. Говердовская*
Технический редактор *О.Н. Власова*
Корректор *А.С. Черноусова*
Компьютерная верстка *Л.А. Круговой*

Изд. лиц. № 02354 от 14.07.2000. Сдано в набор 02.03.2005. Подписано в печать 01.04.2005. Усл. печ. л. 0,93.
Уч.-изд. л. 0,50. Тираж 200 экз. С 796. Зак. 192.

ИПК Издательство стандартов, 107076 Москва, Колодезный пер., 14.
<http://www.standards.ru> e-mail: info@standards.ru

Набрано в Издательстве на ПЭВМ

Отпечатано в филиале ИПК Издательство стандартов – тип. «Московский печатник», 105062 Москва, Лялин пер., 6.
Плр № 080102