

**ШТЫРИ**  
**КОНСТРУКЦИЯ**

Издание официальное

**М Е Ж Г О С У Д А Р С Т В Е Н Н Ы Й   С Т А Н Д А Р Т****ШТЫРИ****ГОСТ  
14740—69****Конструкция**Dowels,  
Design**Взамен  
МН 4793—63**

МКС 25.060.99

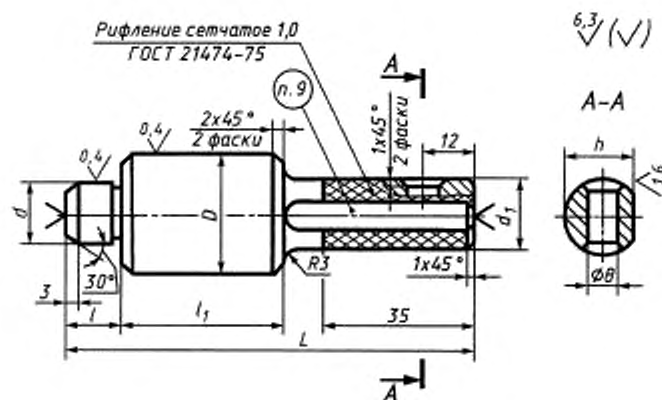
Постановлением Комитета стандартов, мер и измерительных приборов при Совете Министров СССР от 13 июня 1969 г. № 680 дата введения установлена

01.07.70

Ограничение срока действия снято Постановлением Госстандарта СССР от 20.04.89 № 1029

Настоящий стандарт распространяется на штыри, предназначенные для установки приспособлений на столах станков.

1. Конструкция и размеры штырей должны соответствовать указанным на чертеже и в таблице.



Издание официальное

Перепечатка воспрещена

Издание (январь 2005 г.) с Изменениями № 1, 2, утвержденными в июне 1980 г., апреле 1989 г.  
(ИУС 9—80, 7—89).

© ИПК Издательство стандартов, 2005

## Размеры в мм

Обозначение штырей	Приме- няемость	$d$ h6	$D$ h6	$L$	$d_1$	$t$	$t_1$	$h$	Масса, кг =
7031-0676		14	28	95	16	13	38	15	0,26
7031-0671		18	36	110	20	15	48	19	0,52
7031-0672		22		115		20			0,54
7031-0673		28		120		25			0,61
7031-0674		36	48	140	30	30	58	29	1,32
7031-0675		42		145	36	35		34	1,60

Пример условного обозначения штыря размером  $d = 14$  мм:

*Штырь 7031-0676 ГОСТ 14740—69*

**(Измененная редакция, Изм. № 1, 2).**

2. Материал — сталь марки У8А по ГОСТ 1435—99. Допускается замена на сталь других марок с механическими свойствами не ниже, чем у стали марки У8А.

3. Твердость поверхностей диаметрами  $D$  и  $d$  — 55 . . . 60 HRC.

4. Допуск радиального биения поверхности диаметром  $D$  относительно оси поверхности диаметром  $d$  — по 5-й степени точности ГОСТ 24643—81.

**(Измененная редакция, Изм. № 1, 2).**

5. Неуказанные предельные отклонения размеров: H14, h14,  $\pm \frac{t_1}{2}$ .

**(Измененная редакция, Изм. № 2).**

6. Центровые отверстия формы В — по ГОСТ 14034—74.

7. Размеры канавок для выхода шлифовального круга — по ГОСТ 8820—69.

8. Покрытие — Хим. Окс. прм (обозначение покрытия — по ГОСТ 9.306—85). По согласению с потребителем допускается применение других видов защитных покрытий.

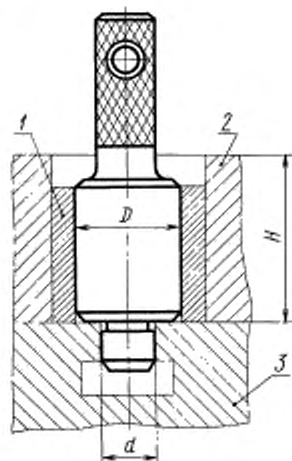
9. Маркировать: размер  $d$ , обозначение штыря и товарный знак предприятия-изготовителя.

10. Пример применения штырей и рекомендуемые посадочные размеры в приспособлениях для их установки указаны в приложении.

**(Введен дополнительно, Изм. № 2).**

ПРИМЕР ПРИМЕНЕНИЯ ШТЫРЕЙ И РЕКОМЕНДУЕМЫЕ ПОСАДОЧНЫЕ РАЗМЕРЫ  
В ПРИСПОСОБЛЕНИЯХ ДЛЯ ИХ УСТАНОВКИ

мм		
$d$	$D$	$H$
14	28	> 36—45
18	36	> 45—55
22	36	> 45—55
28	36	> 45—55
36	48	> 55—70
42	48	> 55—70



1 — втулка; 2 — станочное приспособление;  
3 — стол станка

Редактор *Р.Г. Говердовская*  
Технический редактор *И.С. Гришанова*  
Корректор *М.В. Бучная*  
Компьютерная верстка *И.А. Налейкиной*

Изд. лиц. № 02354 от 14.07.2000. Сдано в набор 28.02.2005. Подписано в печать 24.03.2005. Усл. печ. л. 0,47. Уч.-изд. л. 0,30.  
Тираж 184 экз. С 771. Зак. 173.

ИПК Издательство стандартов, 107076 Москва, Колодезный пер., 14.  
<http://www.standards.ru> e-mail: [info@standards.ru](mailto:info@standards.ru)

Набрано в Издательстве на ПЭВМ

Отпечатано в филиале ИПК Издательство стандартов — тип. «Московский печатник», 105062 Москва, Лялин пер., 6.  
Плр № 080102