
МЕЖГОСУДАРСТВЕННЫЙ СОВЕТ ПО СТАНДАРТИЗАЦИИ, МЕТРОЛОГИИ И
СЕРТИФИКАЦИИ (МГС)

INTERSTATE COUNCIL FOR STANDARDIZATION, METROLOGY AND
CERTIFICATION (ISC)

МЕЖГОСУДАРСТВЕННЫЙ
СТАНДАРТ

ГОСТ
31599–
2012
(IEC
60406:1997)

КАССЕТЫ МЕДИЦИНСКИЕ ДЛЯ ОБЩЕЙ РЕНТГЕНОГРАФИИ И МАММОГРАФИИ

(IEC 60406:1997, MOD)

Издание официальное

Москва
Стандартинформ
2013

Предисловие

Цели, основные принципы и порядок проведения работ по межгосударственной стандартизации установлены ГОСТ 1.0–92 «Межгосударственная система стандартизации. Основные положения» и ГОСТ 1.2–2009 «Межгосударственная система стандартизации. Стандарты межгосударственные, правила и рекомендации по межгосударственной стандартизации. Правила разработки, принятия, применения, обновления и отмены»

Сведения о стандарте

1 ПОДГОТОВЛЕН Федеральным государственным унитарным предприятием «Всероссийский научно-исследовательский институт стандартизации и сертификации в машиностроении» (ВНИИНМАШ)

2 ВНЕСЕН Федеральным агентством по техническому регулированию и метрологии (Росстандарт)

3 ПРИНЯТ Межгосударственным советом по стандартизации, метрологии и сертификации (протокол № 41-2012 от 24 мая 2012 г.)

За принятие стандарта проголосовали:

Краткое наименование страны по МК (ИСО 3166) 004—97	Код страны по МК (ИСО 3166) 004—97	Сокращенное наименование национального органа по стандартизации
Азербайджан	AZ	Азстандарт
Беларусь	BY	Госстандарт Республики Беларусь
Казахстан	KZ	Госстандарт Республики Казахстан
Кыргызстан	KG	Кыргызстандарт
Молдова	MD	Молдова-Стандарт
Российская Федерация	RU	Росстандарт
Таджикистан	TJ	Таджикстандарт
Узбекистан	UZ	Узстандарт

4 Приказом Федерального агентства по техническому регулированию и метрологии от 01 ноября 2012 г. № 658-ст межгосударственный стандарт ГОСТ 31599–2012 (IEC 60406:1997) введен в действие в качестве национального стандарта Российской Федерации с 1 января 2015 г.

5 Настоящий стандарт модифицирован по отношению к международному стандарту IEC 60406:1997 Cassettes for medical X-ray diagnosis – Radiographic cassettes and mammographic cassettes (Кассеты медицинские для общей рентгенографии и маммографии) путем внесения дополнительных положений. Дополнительные положения приведены в приложениях А, Б, В и выделены курсивом.

Степень соответствия – модифицированная (MOD).

Стандарт подготовлен на основе применения ГОСТ Р 51529–99 (МЭК 60406–97)

6 ВВЕДЕН ВПЕРВЫЕ

Информация о введении в действие (прекращении действия) настоящего стандарта публикуется в ежемесячно издаваемом указателе «Национальные стандарты».

Информация об изменениях к настоящему стандарту публикуется в ежегодно издаваемом указателе «Национальные стандарты», а текст изменений и поправок — в ежемесячно издаваемом информационном указателе «Национальные стандарты». В случае пересмотра или отмены настоящего стандарта соответствующая информация будет опубликована в ежемесячно издаваемом информационном указателе «Национальные стандарты»

© Стандартиформ, 2013

В Российской Федерации настоящий стандарт не может быть полностью или частично воспроизведен, тиражирован и распространен в качестве официального издания без разрешения Федерального агентства по техническому регулированию и метрологии

Введение

Настоящий стандарт является прямым применением международного стандарта ИЕС 60406 «Кассеты медицинские для общей рентгенографии и маммографии», подготовленного Подкомитетом 62В «Аппаратура для лучевой диагностики» Технического комитета МЭК 62 «Изделия медицинские электрические».

В настоящее время действует ГОСТ 26145 «Кассеты рентгеновские медицинские. Общие технические условия», распространяющийся на кассеты для общей рентгенографии, где, в частности, приводятся указания о методах дезинфекции. В стандарте ГОСТ 20790 «Приборы, аппараты и оборудование медицинские. Общие технические условия» приведены требования к испытаниям кассет на климатические и механические воздействия.

В настоящем стандарте выделены:

- курсивом — методы испытаний;
- прописными буквами — термины по разделу 3 настоящего стандарта.

МЕЖГОСУДАРСТВЕННЫЙ СТАНДАРТ

**КАССЕТЫ МЕДИЦИНСКИЕ ДЛЯ ОБЩЕЙ РЕНТГЕНОГРАФИИ
И МАММОГРАФИИ**

Cassettes for medical X-ray diagnosis.
Radiographic and mammographic cassettes

Дата введения —2015-01-01

1 Область применения

Настоящий стандарт распространяется на кассеты для общей рентгенографии и маммографии, предназначенные для использования с РЕНТГЕНОГРАФИЧЕСКИМИ ЭКРАНАМИ в медицинской диагностике. Стандарт не распространяется на специальные кассеты (например, кассеты со встроенными ОТСЕИВАЮЩИМИ РАСТРАМИ, кассеты для одномоментной ТОМОГРАФИИ). Требования настоящего стандарта являются обязательными.

2 Нормативные ссылки

В настоящем стандарте использовать ссылки на национальные стандарты государств, упомянутых в предисловии, как проголосовавших за принятие настоящего межгосударственного стандарта*.

Примечание — При пользовании настоящим стандартом целесообразно проверить действие ссылочных стандартов по указателю «Национальные стандарты», составленному по состоянию на 1 января текущего года, и по соответствующим информационным указателям, опубликованным в текущем году. Если ссылочный стандарт заменен (изменен), то при пользовании настоящим стандартом следует руководствоваться заменяющим (измененным) стандартом. Если ссылочный стандарт отменен без замены, то положение, в котором дана ссылка на него, применяется в части, не затрагивающей эту ссылку.

3 Определения

3.1 Степень обязательности требований

В настоящем стандарте использованы следующие вспомогательные термины с соответствующими определениями:

должен: Соответствие требованиям стандарта обязательно.

рекомендуется: Соответствие требованиям стандарта рекомендовано, но необязательно.

может: Используют для описания допустимых путей достижения соответствия требованиям стандарта.

указанный: Используют для обозначения определенных данных, приведенных в настоящем стандарте или в стандартах, на которые даны ссылки, и обычно относящихся к конкретным условиям работы и испытаний или к значениям, по которым определяют соответствие.

нормируемый: Используют для обозначения конкретной информации, содержащейся в СОПРОВОДИТЕЛЬНЫХ (далее - ЭКСПЛУАТАЦИОННЫХ) ДОКУМЕНТАХ, представленных ИЗГОТОВИТЕЛЕМ, или других документах, поставляемых с аппаратом и в основном касающихся его назначения, характеристик, условий эксплуатации и испытаний на соответствие.

3.2 Использование терминов — в соответствии с [1] и 3.3 настоящего стандарта, которые в тексте выделены прописными буквами (приложение Г).

3.3 Определения

В настоящем стандарте применяют следующий термин с соответствующим определением:

3.3.1 **ЭКРАН РЕНТГЕНОГРАФИЧЕСКИЙ либо УСИЛИВАЮЩИЙ:** ЭКРАН, предназначенный для использования с РЕНТГЕНОВСКИМИ ПЛЕНКАМИ, либо экран с фотостимулируемым люминофором для РЕНТГЕНОГРАФИИ.

4 РЕНТГЕНОГРАФИЧЕСКИЕ КАССЕТЫ (за исключением кассет для маммографии)

4.1 Размеры

Размеры и допустимые отклонения кассет для общей рентгенографии приведены в таблице 1.

Примечание — В приложении Д приведены разъяснения относительно кажущихся различий и номинальных размеров 35 и 43 см.

Таблица 1 — Размеры кассет для общей РЕНТГЕНОГРАФИИ

Номинальные размеры, мм	Внешние размеры, мм				Внутренние размеры, мм		Максимальная масса без поглощающей задней крышки, г
	Ширина ±1	Длина ±1	Толщина		Ширина +1 –0,5	Длина –1 –0,5	
13x18*	157,5	207,5	15	0	132	182	500
18x24*	207,5	267,5		–2	182	242	800
18x43*	207,5	459,5			182	434	1000
20x40*	227,5	427,5	15	0	202	402	1000
24x24	267,5	267,5		–2	242	242	1000
24x30*	267,5	327,5			242	302	1000
30x30	327,5	327,5	15	0	302	302	1400
30x35	327,5	383,5		–2	302	358	1900
30x40*	327,5	427,5			302	402	1900
35x35*	383,5	383,5			358	358	1900
35x43*	383,5	59,5			358	434	1900
40x40	427,5	427,5			402	402	1900
20x96	227,5	987,5		16,5	0	202	962
30x90	327,5	927,5	–3,5		302	902	–
30x120	327,5	1227,5			302	1202	–
Дентальная РЕНТГЕНОГРАФИЯ (экстраоральная)							
13x30*	157,5	332,5	15	0	129	307	800
15x30	177,5	327,5		–2	152	302	800
* Предпочтительные номинальные размеры.							

4.2 Обозначение

РЕНТГЕНОГРАФИЧЕСКИЕ КАССЕТЫ обозначают номинальными размерами, выраженными числовыми значениями (в сантиметрах) без указания единиц измерения («см»).

Пример условного обозначения РЕНТГЕНОГРАФИЧЕСКОЙ КАССЕТЫ для пленки номинальным размером 18x24:

Кассета 18x24 (восемнадцать на двадцать четыре)

Соответствие кассеты настоящему стандарту указывают в обозначении в комбинации с наименованием или товарным знаком изготовителя:

а) РЕНТГЕНОГРАФИЧЕСКАЯ КАССЕТА для пленки номинальным размером 18x24:

Кассета 18x24 ГОСТ 31599–2012

б) кассета с поглощающей задней крышкой (указывают материал задней крышки с числовым значением эквивалентной толщины и символом химического элемента):

Кассета 18x24 ГОСТ 31599– 2012 0,13 Pb

4.3 Предпочтительные размеры

В таблице 1 звездочкой обозначены предпочтительные номинальные размеры кассет.

4.4 Внешние размеры

Нормированная толщина кассеты обеспечивает ее правильное закрепление в определенном положении (например в держателе или в направляющих). Соблюдать размер по всей плоскости кассеты не обязательно. Однако превышение максимального допуска на толщину кассеты, приведенного в таблице 1, на любом участке края кассеты не допускается.

Углы и края кассеты, соответствующие размерам 15_{-2}^0 мм и $16,5_{-3,5}^0$ мм должны быть закруглены и иметь форму четверти круга с максимальным радиусом 6 мм и минимальным радиусом 3 мм. Другие края кассеты могут быть гладкими, закругленными или прямоугольными. Сглаженные или закругленные края должны иметь радиус скругления 1,5 мм в четверти круга. Наибольшее значение радиуса или скоса устанавливают из минимальных требуемых плоскостей размером 11 мм (рисунок 1). Все части кассеты, например петли, замки и маркировочные устройства, должны находиться в пределах допусков, приведенных в таблице 1, а также в пределах минимальных радиусов для углов и краев.

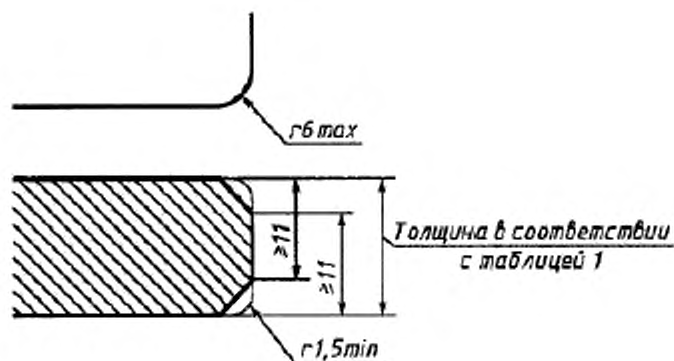


Рисунок 1 – Внешние размеры кассеты

4.5 Точность внешних геометрических характеристик

4.5.1 Прямоугольность

Ни одна из диагоналей кассеты в плоскости пленки не должна превышать диагонали прямоугольника с максимально допустимыми длиной и шириной и быть меньше диагонали прямоугольника с минимально допустимыми длиной и шириной.

4.5.2 Отклонение от плоскостности

Ни одна часть лежащей на плоскости закрытой кассеты не должна возвышаться над плоскостью более чем на 16 мм.

4.5.3 Отклонение от параллельности

Отклонение от параллельности передней и задней крышек кассеты не должно превышать 0,3 мм на 100 мм длины.

4.6 Точность внутренних геометрических характеристик

4.6.1 Прямоугольность

Диагональ внутреннего углубления для пленки не должна превышать диагонали действительного прямоугольника с максимально допустимыми длиной и шириной углубления, а также быть меньше диагонали действительного прямоугольника с минимально допустимыми длиной и шириной углубления для пленки.

4.7 Требования к материалам

4.7.1 Влияние условий окружающей среды

В условиях колебания относительной влажности от 30 % до 85 % и температуры от 10 °С до 40 °С материал и конструкция кассеты должны обеспечивать соответствие допускам на внешние и внутренние размеры, указанным в таблице 1.

4.7.2 Влияние физических и химических факторов

Материалы кассеты выбирают таким образом, чтобы при правильном использовании не было нарушений в работе или появления артефактов при взаимодействии с РЕНТГЕНОВСКОЙ ПЛЕНКОЙ, РЕНТГЕНОГРАФИЧЕСКИМИ ЭКРАНАМИ и другими средствами регистрации.

Следует обратить внимание на выбор соответствующих материалов для покрытия поверхностей, а также прокладок, обеспечивающих прилегание экрана к пленке при необходимой замене РЕНТГЕНОГРАФИЧЕСКИХ ЭКРАНОВ.

4.7.3 Падающее излучение и ОСЛАБЛЕНИЕ

Для кассет одного типа изменение ОСЛАБЛЕНИЯ должно быть не более 10 %. По поглощению передняя крышка кассеты должна быть эквивалентна поглощению чистого (99,9 %) алюминия (обозначение А1 99,9 по [2] толщиной менее 1,8 мм при КАЧЕСТВЕ ИЗЛУЧЕНИЯ RQA 4 (примерно 60 кВ) по [3].

4.8 Конструкция

4.8.1 Открывание

Заднюю крышку кассеты для маммографии, лежащей на плоской поверхности, открывают без нажима на петли при контакте задней крышки с поверхностью.

4.8.2 Маркировка пленки в кассете

Конструкция кассеты должна обеспечивать возможность нанесения меток на пленку или наличие устройства для нанесения меток на внешнюю сторону для последующей идентификации пленки.

4.8.3 Светонепроницаемость

Кассета должна быть светонепроницаемой.

Примечание — Требование считается выполненным, если кассета выдержала испытание по приложению А.

4.8.4 Прилегание

Конструкция кассеты должна обеспечивать плотное прилегание одного или нескольких **УСИЛИВАЮЩИХ ЭКРАНОВ** к **РЕНТГЕНОВСКОЙ ПЛЕНКЕ** по всей поверхности.

Примечание — Требование считается выполненным, если кассета выдержала проверку по приложению Б.

4.8.5 Распознавание передней крышки

Конструкция кассет должна обеспечивать возможность на ощупь в защитных перчатках отличить переднюю крышку от задней.

Передняя и задняя крышки должны быть хорошо различимы при приглушенном свете или цветном освещении.

4.8.6 Хранение

РЕНТГЕНОГРАФИЧЕСКИЕ КАССЕТЫ одного номинального размера должны легко извлекаться из контейнера, помещаться и укладываться в контейнер. При хранении кассеты не должны открываться и повреждать друг друга при извлечении их специальными приспособлениями.

4.8.7 Регистрация кассет

На внешней стороне кассеты указывают типы **РЕНТГЕНОГРАФИЧЕСКИХ ЭКРАНОВ** и пленок*, которые следует использовать с этой кассетой.

* Вместо типа пленки допускается указывать тип ее спектральной чувствительности

5 Кассеты для маммографии

5.1 Размеры

Номинальные размеры и допустимые отклонения для маммографии приведены в таблице 2.

Т а б л и ц а 2 — Размеры кассет для маммографии

Номинальные размеры, мм	Внешние размеры, мм			Внутренние размеры, мм		Максимальная масса, г
	Ширина b $\pm 1,5$	Длина l ± 1	Толщина 0 -2	Ширина +4 0	Длина +1 -0,5	
18x24x2	194,5	243,5	20,5	179	240	500
18x24*	194,5	267,5	15	179	242	690
24x30*	254,5	327,5	15	239	302	850

* Предпочтительные номинальные размеры.

П р и м е ч а н и я

1 Допускается внутренняя ширина кассет для маммографии

М 18x24 ГОСТ 31599—2012 и М 24x30 ГОСТ 31599—2012 менее соответствующего максимального размера УСИЛИВАЮЩИХ ЭКРАНОВ по [4].

2 При следующем пересмотре настоящего стандарта предполагается уменьшить максимальные массы соответственно с 690 г до 500 г и с 850 г до 800 г.

5.2 Обозначение

Кассеты для маммографии обозначают номинальными размерами, выраженными числовыми значениями (в сантиметрах) без указания единиц «см».

Пример условного обозначения кассеты для маммографии для пленки номинальным размером 18x24:

Кассета 18x24 (восемнадцать на двадцать четыре)

Соответствие кассеты настоящему стандарту указывают в комбинации с наименованием или товарным знаком изготовителя.

Пример условного обозначения кассеты для маммографии для пленки номинальным размером 18x24:

Кассета 18x24 ГОСТ 31599—2012.

5.3 Предпочтительные размеры

В таблице 2 звездочкой обозначены предпочтительные номинальные размеры кассет для маммографии. В новых аппаратах используют кассеты для маммографии только этих размеров

5.4 Внешние размеры

Нормированная толщина кассеты для маммографии должна обеспечивать правильное закрепление кассеты в определенном положении (например, в держателе или на направляющих). Соблюдать размер по всей плоскости кассеты не обязательно. Однако превышение максимального допуска на толщину кассеты, приведенного в таблице 2, на любом участке края кассеты не допускается.

Углы и края кассеты для маммографии, соответствующие размерам 15_{-2}^0 и $20,5_{-2}^0$ мм, должны быть закруглены. Они должны иметь форму четверти круга с максимальным радиусом 6 мм и минимальным радиусом 3 мм. Другие края кассеты могут быть гладкими, закругленными или прямоугольными. Сглаженные или закругленные края должны иметь радиус скругления 1,5 мм в четверти круга. Наибольшее значение радиуса или скоса устанавливают из минимальных требуемых плоскостей размером 11 мм (рисунок 1).

5.5 Точность внешних геометрических характеристик

5.5.1 Прямоугольность

Ни одна из диагоналей кассеты для маммографии в плоскости пленки не должна превышать диагонали прямоугольника с максимально допустимыми длиной и шириной и быть меньше диагонали прямоугольника с минимально допустимыми длиной и шириной.

5.5.2 Отклонение от плоскостности

Толщина закрытой кассеты для маммографии, лежащей на плоской поверхности, не должна превышать 16 мм, за исключением кассеты номинального размера 18x24x2, толщина которой не должна превышать 21 мм.

5.5.3 Отклонение от параллельности

Отклонение от параллельности передней и задней крышек кассеты для маммографии не должно превышать 0,3 мм на 100 мм длины.

5.6 Точность внутренних геометрических характеристик

5.6.1 Прямоугольность

Диагональ внутреннего углубления для пленки не должна превышать диагонали действительного прямоугольника с максимально допустимыми длиной и шириной углубления, а также быть меньше диагонали действительного прямоугольника с минимально допустимыми длиной и шириной углубления для пленки.

5.7 Требования к материалам

5.7.1 Влияние условий окружающей среды

В условиях колебания относительной влажности от 30 % до 85 % и температуры от 10 °С до 40 °С материал и конструкция кассеты для маммографии должны обеспечивать соответствие допускам на внешние и внутренние размеры, указанным в таблице 2.

5.7.2 Влияние физических и химических факторов

Материалы кассеты для маммографии выбирают таким образом, чтобы при правильном использовании не было нарушений в работе или появления артефактов при взаимодействии с РЕНТГЕНОГРАФИЧЕСКОЙ ПЛЕНКОЙ, РЕНТГЕНОГРАФИЧЕСКИМИ ЭКРАНАМИ и другими средствами регистрации.

Следует обратить внимание на выбор соответствующих материалов покрытия поверхностей, а также прокладок, обеспечивающих прилегание экрана к пленке при необходимой замене РЕНТГЕНОГРАФИЧЕСКИХ ЭКРАНОВ.

5.7.3 Падающее излучение и ОСЛАБЛЕНИЕ

Для кассет одного типа изменение ОСЛАБЛЕНИЯ должно быть не более 10 %. По поглощению передняя крышка кассеты для маммографии должна быть эквивалентна поглощению чистого (99,9 %) алюминия (обозначение А1 99,9 по [2] толщиной менее 0,2 мм при КАЧЕСТВЕ ИЗЛУЧЕНИЯ RQN-М (ПРИМЕРНО 28 кВ) по [3].

5.8 Конструкция

5.8.1 Открывание

Заднюю крышку кассеты для маммографии, лежащей на плоской поверхности, открывают без нажима на петли при контакте задней крышки с поверхностью.

5.8.2 Маркировка пленки в кассете

Конструкция кассеты для маммографии должна обеспечивать возможность нанесения меток на пленку или предусматривать устройство для нанесения меток на внешнюю сторону для последующей идентификации пленки.

5.8.3 Светонепроницаемость

Кассета для маммографии должна быть светонепроницаема.

Примечание — Требование считается выполненным, если кассета выдержала испытание по приложению А.

5.8.4 Прилегание

Кассета для маммографии должна обеспечивать плотное прилегание одного или нескольких УСИЛИВАЮЩИХ ЭКРАНОВ к РЕНТГЕНОГРАФИЧЕСКОЙ ПЛЕНКЕ по всей поверхности.

Примечание — Требование считается выполненным, если кассета выдержала проверку испытания по приложению В.

5.8.5 Распознавание передней крышки и стороны, обращенной к груди ПАЦИЕНТА

Кассета для маммографии должна быть выполнена таким образом, чтобы можно было на ощупь в защитных перчатках отличить переднюю крышку от задней.

Передняя и задняя крышки должны быть хорошо различимы при приглушенном свете или цветном освещении.

Сторона кассеты для маммографии, прилегающая к груди пациента, должна быть четко различима.

5.8.6 Хранение

Кассеты для маммографии одного номинального размера помещают, извлекают и укладывают в один контейнер. При хранении кассеты не должны открываться и повреждать друг друга при их извлечении специальными приспособлениями.

5.8.7 Регистрация кассет для маммографии

На внешней стороне кассеты для маммографии указывают типы РЕНТГЕНОГРАФИЧЕСКИХ ЭКРАНОВ и пленки, которые следует использовать с этой кассетой.

5.9 Компрессия

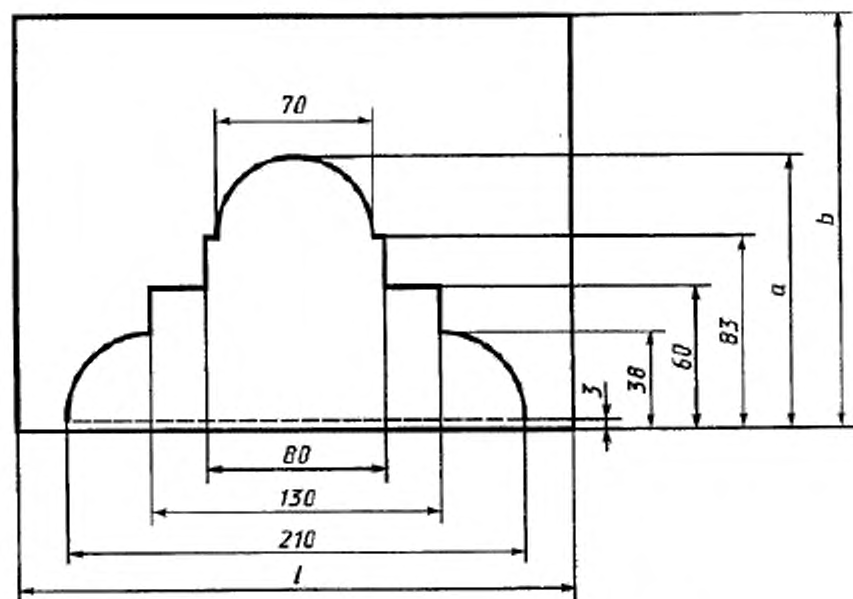
Конструкция кассеты для маммографии должна обеспечивать опору для объекта при компрессии.

5.10 Расстояние «пленка — грудная клетка»

Конструкция кассеты для маммографии должна быть такой, чтобы ограничение изображения предмета на кассете, прилегающей к грудной клетке, было не более 2 мм.

5.11 Свободное поле для ДЕТЕКТОРА ИЗЛУЧЕНИЯ

Конструкция кассеты для маммографии должна обеспечивать однородное ОСЛАБЛЕНИЕ РЕНТГЕНОВСКОГО ИЗЛУЧЕНИЯ в зоне ДЕТЕКТОРА ИЗЛУЧЕНИЯ. Разница в ПЕРЕДАЧЕ между двумя любыми точками в свободном поле, измеренная при 28 кВ в круге диаметром 3,5 см, не должна превышать 5 %. Кассета для маммографии с УСИЛИВАЮЩИМ ЭКРАНОМ должна быть сконструирована так, чтобы существовало свободное поле, в котором ДЕТЕКТОРЫ ИЗЛУЧЕНИЯ для АВТОМАТИЧЕСКОГО УПРАВЛЕНИЯ ЭКСПОЗИЦИЕЙ, расположенные под кассетой, воспринимали минимальную дозу ИЗЛУЧЕНИЯ (в настоящее время примерно 5 — 10 мкГр). В кассете для маммографии, предназначенной для стереотаксической биопсии, размеры этого поля должны быть не менее указанных на рисунке 2.



l — длина кассет для маммографии; b — ширина кассет для маммографии. Минимальное значение размера a , мм: 125 — для маммографических кассет М 18х24 ГОСТ 31599-2012;
155 — для маммографических кассет М 24х30 ГОСТ 31599-2012.

Рисунок 2 — Кассеты для маммографии со свободным полем для ДЕТЕКТОРА ИЗЛУЧЕНИЯ (минимальные размеры) для стереотаксической биопсии

Приложение А
(обязательное)

Испытание на светонепроницаемость

А.1 Методика испытания

Вкладывают в кассету УСИЛИВАЮЩИЙ ЭКРАН (ЭКРАНЫ) и заряжают в нее первый лист РЕНТГЕНОВСКОЙ ПЛЕНКИ. Затем каждую из шести поверхностей кассеты освещают в течение 10 мин матовой вольфрамовой лампой мощностью 100 Вт при номинальном напряжении; лампа должна быть расположена на расстоянии 1 м от кассеты.

Второй лист РЕНТГЕНОВСКОЙ ПЛЕНКИ из той же упаковки заряжают в ту же кассету, которую затем помещают на 1 ч в темное место.

А.2 Оценка результатов

Обе пленки подвергают фотохимической обработке. При сравнении обеих пленок исключают увеличение оптической плотности почернения, вызванное не светонепроницаемостью, а другими факторами.

Пленка из облученной светом кассеты должна иметь увеличение оптической плотности почернения менее 0,1 на участках, наиболее важных при диагностике.

Примечание — Участком, не имеющим значения при диагностике, может быть край поля пленки шириной 3,5 мм.*

* Исключение составляет сторона кассеты для маммографии, прилегающая к грудной клетке

Приложение Б
(обязательное)

Проверка плотности прилегания экрана к пленке

Б.1 ТЕСТ-ОБЪЕКТ

ТЕСТ-ОБЪЕКТ представляет собой две испытательные пластины (1 и 2), изготовленные из материала с атомным номером от 26 до 30 (например железо, никель, медь, цинк). В центре каждой пластины должен быть свободный участок диаметром 13 мм, позволяющий определить плотность экспонированной и проявленной пленки.

Толщина испытательной пластины 1 должна быть $(1,0 \pm 0,1)$ мм. На пластине должны быть гексагонально ориентированные отверстия. Диаметр отверстий от 2 до 2,5 мм. Расстояние между центрами соседних отверстий должно быть 3,5 — 4 мм. Смещение диаметра каждого ряда из шести соседних отверстий не должно быть более 0,01 мм в любом направлении, а расстояния между центрами соседних отверстий не должны отличаться от среднего значения для этой группы более чем на 0,015 мм.

Испытательную пластину 2 изготавливают из проволочной сетки, помещенной между двумя пластинами из полиметилметакрилата (ПММА), обеспечивающими плоскостность проволочной сетки. Общая толщина пластины должна быть не менее 5 мм. Ширина ячеек проволочной сетки должна быть $(3,15 \pm 0,03)$ мм, диаметр проволоки $(0,71 \pm 0,008)$ мм.

Для испытания допускается использовать пластины 1 или 2. Размер каждой пластины должен быть достаточным, чтобы полностью закрыть поверхность пленки испытываемых кассет.

Б.2 Методика испытания

В кассету вкладывают **УСИЛИВАЮЩИЙ ЭКРАН (ЭКРАНЫ)** и заряжают экранную **РЕНТГЕНОВСКУЮ ПЛЕНКУ**. **ТЕСТ-ОБЪЕКТ** укладывают на переднюю крышку кассеты, обеспечивая контакт с входной поверхностью.

Между зарядкой **РЕНТГЕНОГРАФИЧЕСКОЙ КАССЕТЫ** и **ОБЛУЧЕНИЕМ** должен быть интервал в 2 мин. Пленку экспонируют и подвергают фотохимической обработке для получения в зоне отверстия плотности почернения $2,4 \pm 0,4^*$

* Если при указанной плотности не удается получить убедительный результат, испытания повторяют для плотности почернения $1,2 \pm 0,2$.

Пленку экспонируют при соблюдении следующих условий:

- номинальный размер ФОКУСНОГО ПЯТНА — по национальному стандарту государств, упомянутых в предисловии, как проголосовавших за принятие настоящего межгосударственного стандарта, максимальный — 2 мм;*

- расстояние ФОКУСНОЕ ПЯТНО - пленка 1,5м;

- максимальное АНОДНОЕ НАПРЯЖЕНИЕ 60 кВ;

- ОБЩАЯ ФИЛЬТРАЦИЯ в ЭКВИВАЛЕНТНОЙ ПО КАЧЕСТВУ ФИЛЬТРАЦИИ – ДОПОЛНИТЕЛЬНАЯ ФИЛЬТРАЦИЯ не допускается.

Проявленную пленку осматривают на негатоскопе с расстояния не менее 2 м. Освещенный участок должен быть ограничен площадью пленки.

Б.3 Оценка результатов

При осмотре в условиях по Б.2 изображение ТЕСТ- ОБЪЕКТА должно быть однородным на участках, наиболее важных при диагностике.

Пр и м е ч а н и е — Участком, не имеющим значения при диагностике, может быть край поля пленки шириной 3,5 мм.

** В Российской Федерации действует ГОСТ Р 60336-2010 «Излучатели медицинские рентгенодиагностические. Характеристики фокусных пятен.»*

Приложение В
(обязательное)

Проверка плотности прилегания экрана к пленке в кассетах для маммографии

В.1 ТЕСТ-ОБЪЕКТ

ТЕСТ-ОБЪЕКТ представляет собой проволочную сетку из 16 проволок на 1 см (40 ячеек), размеры которой позволяют закрыть кассету целиком и полностью закрыть площадь пленки в проверяемой кассете. С целью защиты сетку допускается помещать между двумя тонкими листами полиметилметакрилата (ПММА).

В.2 Методика испытания

В кассету для маммографии с *УСИЛИВАЮЩИМ ЭКРАНОМ (АМИ)* заряжают пленку для маммографии. Интервал времени между зарядкой кассеты и *ОБЛУЧЕНИЕМ* должен быть не менее 15 мин.

Кассету для маммографии размещают на верхней части кассетодержателя, причем между *РЕНТГЕНОВСКОЙ ТРУБКОЙ* и кассетой не должно быть *ОТСЕИВАЮЩЕГО РАСТРА*.

ТЕСТ-ОБЪЕКТ должен быть размещен параллельно пленке со стороны кассеты для маммографии, повернутой к *ИСТОЧНИКУ ИЗЛУЧЕНИЯ*. *КОМПРЕССИОННОЕ УСТРОЙСТВО* должно находиться как можно ближе к *РЕНТГЕНОВСКОЙ ТРУБКЕ*.

Для облучения пленки вручную устанавливают пиковое напряжение 28 кВ.

Пленку экспонируют и подвергают фотохимической обработке для получения плотности почернения 0,7 — 0,8 при измерении на участке сетки рядом со стороной пленки, обращенной к грудной клетке *ПАЦИЕНТА*.

Проявленную пленку осматривают на негатоскопе с расстояния не менее 2 м. Освещенный участок должен быть ограничен площадью пленки.

В.3 Оценка результатов

При осмотре в условиях по В.2 почернение пленки должно быть однородным на участках, наиболее важных при диагностике.

Примечание — Участком, не имеющим значения при диагностике, может быть край поля пленки шириной 3,5 мм*.

Небольшие участки неполного прилегания могут быть вызваны наличием пыли. В этом случае необходимо очистить экран и провести повторную проверку. Допускается не более трех небольших участков неполного прилегания ($< 1 \text{ см}^2$), обусловленного наличием пыли.

* За исключением стороны кассеты для маммографии, которая должна прилегать к грудной клетке *ПАЦИЕНТА*.

Приложение Г
(обязательное)

Указатель терминов

В настоящем приложении для каждого термина указан соответствующий пункт раздела «Определения» настоящего стандарта или обозначение термина по IEC 60788 (MP-...) [1]. Знаками «+», «—» и буквой «с» соответственно отмечены: производный термин без определения, термин без определения и сокращенный термин.

АВТОМАТИЧЕСКОЕ УПРАВЛЕНИЕ ЭКСПОЗИЦИОННОЙ ДОЗОЙ	MP-36-46
АНОДНОЕ НАПРЯЖЕНИЕ	MP-36-02
ДЕТЕКТОР ИЗЛУЧЕНИЯ	MP-51-01
ДОПОЛНИТЕЛЬНАЯ ФИЛЬТРАЦИЯ	MP-13-47
ЗАЩИТНАЯ ПЕРЧАТКА	MP-64-05+
ИЗГОТОВИТЕЛЬ	MP-85-03
ИСТОЧНИК ИЗЛУЧЕНИЯ	MP-20-01
КАЧЕСТВО ИЗЛУЧЕНИЯ	MP-13-28
КОМПРЕССИОННОЕ УСТРОЙСТВО	MP-35-15
НЕГАТОСКОП	3.2.1 по IEC 61223-2-2 [5]
НОРМИРУЕМЫЙ	MP-74-02
ОБЛУЧЕНИЕ	MP-12-09
ОБЩАЯ ФИЛЬТРАЦИЯ	MP-13-48
ОСЛАБЛЕНИЕ	MP-12-08
ОТСЕИВАЮЩИЙ РАСТР	MP-32-06
ПАЦИЕНТ	MP-62-03
ПРОНИКНОВЕНИЕ	MP-12-10
РАДИОГРАФИЧЕСКАЯ КАССЕТА	MP-35-14
РЕНТГЕНОГРАФИЧЕСКИЙ ЭКРАН	3.3.1
РЕНТГЕНОГРАФИЯ	MP-41-06
РЕНТГЕНОГРАФИЧЕСКАЯ ПЛЕНКА	MP-32-32
РЕНТГЕНОВСКАЯ ТРУБКА	MP-22-03
РЕНТГЕНОВСКИЙ АППАРАТ	MP-20-20
РЕНТГЕНОВСКОЕ ИЗЛУЧЕНИЕ	MP-11 -01 -
ТЕСТ-ОБЪЕКТ	MP-71-04
ТОМОГРАФИЯ	MP-41-15
УСТАНОВЛЕННЫЙ	MP-74-01

УСИЛИВАЮЩИЙ ЭКРАН	MP-32-38
ФОКУСНОЕ ПЯТНО	MP-20-13с
ЭКВИВАЛЕНТНАЯ ПО КАЧЕСТВУ ФИЛЬТРАЦИЯ	MP-13-45
СОПРОВОДИТЕЛЬНЫЕ (ЭКСПЛУАТАЦИОННЫЕ) ДОКУМЕНТЫ	MP-82-01

Приложение Д
(справочное)

Перевод единиц в метрическую систему

Настоящее приложение включает перевод в метрическую систему некоторых номинальных размеров, первоначально разработанных в дюймах.

Таблица Д.1

Первоначальный размер, дюймы	Преобразованный размер, мм	Номинальный размер, см
14	356	35
17	432	43

Библиография

- [1] IEC 60788:1984 Medical radiology – Terminology (Медицинская радиационная техника. Термины и определения)
- [2] ISO 2092:1981 Light metals and their alloys – Code of designation based on chemical symbols (Металлы легкие и их сплавы. Код обозначений, основанный на химических символах)
- [3] IEC 61267:1994 Medical diagnostic X-ray equipment - Radiation conditions for use in the determination of characteristics (Медицинская диагностическая рентгеновская аппаратура. Параметры излучения, необходимые для определения характеристик)
- [4] IEC 60658:1979 Radiographic intensifying screens for medical use – Dimensions (Рентгенографические усиливающие экраны для использования в медицинской практике. Размеры)
- [5] IEC 61223-2-2:1993 Evaluation and routine testing in medical imaging departments – Part 2-2: Constancy tests – Radiographic cassettes and film changers – Film-screen contact and relative sensitivity of the screen-cassette assembly (Оценка и контроль эксплуатационных параметров рентгеновской аппаратуры в отделениях (кабинетах) рентгенодиагностики. Часть 2-2. Испытания на постоянство параметров. Рентгенографические кассеты и сменщики пленки. Плотность прилегания пленки к экрану и относительная чувствительность кассет с усиливающими экранами)

УДК 771:531.37:778.33:006.354

МКС 11.040.50

MOD

Ключевые слова: медицинские кассеты, рентгенография, маммография, рентгенографический экран, рентгеновский аппарат
