
ФЕДЕРАЛЬНОЕ АГЕНТСТВО

ПО ТЕХНИЧЕСКОМУ РЕГУЛИРОВАНИЮ И МЕТРОЛОГИИ



НАЦИОНАЛЬНЫЙ
СТАНДАРТ
РОССИЙСКОЙ
ФЕДЕРАЦИИ

ГОСТ Р
54829 —
2011
(EN 14394:2005 +
+A1:2008)

**ОТОПИТЕЛЬНЫЕ КОТЛЫ,
ОБОРУДОВАННЫЕ ГОРЕЛКОЙ
С ПРИНУДИТЕЛЬНОЙ ПОДАЧЕЙ ВОЗДУХА,
С НОМИНАЛЬНОЙ ТЕПЛОВОЙ МОЩНОСТЬЮ
НЕ БОЛЕЕ 10 МВт И МАКСИМАЛЬНОЙ
РАБОЧЕЙ ТЕМПЕРАТУРОЙ 150 °С**

EN 14394:2005+A1:2008

Heating boilers — Heating boilers with forced draught burners — Nominal heat
output not exceeding 10 MW and maximum operating temperature of 110 °C
(MOD)

Издание официальное



Москва
Стандартинформ
2013

Предисловие

Цели и принципы стандартизации в Российской Федерации установлены Федеральным законом от 27 декабря 2002 г. № 184-ФЗ, а правила применения национальных стандартов Российской Федерации — ГОСТ Р 1.0—2004 «Стандартизация в Российской Федерации. Основные положения»

Сведения о стандарте

1 ПОДГОТОВЛЕН ОАО «Научно-производственное объединение по исследованию и проектированию энергетического оборудования» (ОАО «НПО ЦКТИ») на основе русской версии европейского регионального стандарта, указанного в пункте 4

2 ВНЕСЕН Федеральным агентством по техническому регулированию и метрологии

3 УТВЕРЖДЕН И ВВЕДЕН В ДЕЙСТВИЕ Приказом Федерального агентства по техническому регулированию и метрологии от 13 декабря 2011 г. № 1221-ст

4 Настоящий стандарт является модифицированным по отношению к европейскому региональному стандарту EN 14394:2005+A1:2008 «Котлы отопительные. Отопительные котлы с горелками с принудительной тягой. Номинальная тепловая мощность не более 10 МВт и максимальная рабочая температура 110 °С», (EN 14394:2005+A1:2008 «Heating boilers — Heating boilers with forced draught burners — Nominal heat output not exceeding 10 MW and maximum operating temperature of 110 °C»).

Наименование настоящего стандарта изменено относительно наименования указанного международного стандарта для приведения в соответствие с ГОСТ Р 1.5 (подраздел 3.5).

При применении настоящего стандарта рекомендуется использовать вместо ссылочных международных стандартов соответствующие им национальные стандарты Российской Федерации, сведения о которых приведены в приложении ДА

5 ВВЕДЕН ВПЕРВЫЕ

Информация об изменениях к настоящему стандарту публикуется в ежегодно издаваемом информационном указателе «Национальные стандарты», а текст изменений и поправок — в ежемесячно издаваемых информационных указателях «Национальные стандарты». В случае пересмотра (замены) или отмены настоящего стандарта соответствующее уведомление будет опубликовано в ежемесячно издаваемом информационном указателе «Национальные стандарты». Соответствующая информация, уведомление и тексты размещаются также в информационной системе общего пользования — на официальном сайте Федерального агентства по техническому регулированию и метрологии и в сети Интернет

© Стандартинформ, 2013

Настоящий стандарт не может быть полностью или частично воспроизведен, тиражирован и распространен в качестве официального издания без разрешения Федерального агентства по техническому регулированию и метрологии

Содержание

1 Область применения	1
2 Нормативные ссылки	1
3 Термины и определения	2
4 Обозначения и сокращения	3
5 Требования	8
6 Материалы	13
7 Проектирование	15
8 Испытания	21
9 Требования к рабочим характеристикам	23
10 Техническая документация	25
Изменение А	28
Приложение А (справочное) Цилиндрические оболочки под внутренним давлением	29
Приложение В (справочное) Сферические оболочки и выпуклые днища, подверженные внутреннему и внешнему давлению	50
Приложение С (справочное) Выпуклые днища жаровых труб	69
Приложение D (справочное) Плоские стенки, анкерные крепления и опорные балки	71
Приложение E (справочное) Цилиндрические оболочки под внешним давлением	84
Приложение F (справочное) Касающиеся оборудования, работающего под давлением	89
Приложение ДА (обязательное) Сведения о соответствии ссылочных межгосударственных стандартов международным стандартам, использованным в качестве ссылочных в международном стандарте	90
Библиография	90

Введение

Настоящий стандарт устанавливает технические условия и методы расчетов и испытаний для проектирования, производства и безопасной эксплуатации с учетом рационального энергопотребления отопительных котлов, в том числе низкотемпературных котлов с горелками с принудительной подачей воздуха, с номинальной тепловой мощностью до 10 МВт и рабочей температурой 150 °С.

Котлы предназначены для систем центрального отопления. Теплоносителем является вода. Максимально допустимое рабочее давление — до 10 бар.

**ОТОПИТЕЛЬНЫЕ КОТЛЫ, ОБОРУДОВАННЫЕ ГОРЕЛКОЙ
С ПРИНУДИТЕЛЬНОЙ ПОДАЧЕЙ ВОЗДУХА, С НОМИНАЛЬНОЙ ТЕПЛОВОЙ МОЩНОСТЬЮ
НЕ БОЛЕЕ 10 МВт И МАКСИМАЛЬНОЙ РАБОЧЕЙ ТЕМПЕРАТУРОЙ 150 °С**

Heating boilers with forced draught burners, with nominal heat output not exceeding 10 MW
and maximum operating temperature of 150 °C

Дата введения—2012—10—01

1 Область применения

В настоящем стандарте подробно излагаются технические условия и методы проведения расчетов и испытаний для проектирования, производства и безопасной эксплуатации с учетом рационального энергопотребления стандартных и низкотемпературных котлов. Под котлами понимаются корпуса котлов, изготовленных из стали и чугуна, которые оборудуются отдельно поставляемыми горелками с принудительной подачей воздуха, соответствующими требованиям стандартов на горелки (автоматические горелки с принудительной подачей воздуха для газообразного топлива — по ГОСТ 21204, распылительные мазутные горелки — по ГОСТ 27824), с номинальной тепловой мощностью до 10 МВт. Они эксплуатируются либо с отрицательным давлением (котлы с естественной тягой), либо с положительным давлением (котлы с наддувом) в топочной камере согласно инструкции завода-изготовителя.

В настоящем стандарте излагаются технические условия на котлы с номинальными рабочими температурами в диапазоне от 95 °С до 150 °С. При этом учитываются два аспекта.

Котлы, в которых температура срабатывания предохранительного ограничителя температуры не превышает 115 °С, должны соответствовать Правилам устройства и безопасной эксплуатации паровых котлов с давлением пара не более 0,07 МПа (0,7 кгс/см²), водогрейных котлов и водоподогревателей с температурой нагрева воды не выше 338 К (115 °С) [4], ГОСТ 30735 и ГОСТ 21563.

Котлы, в которых температура срабатывания предохранительного ограничителя температуры превышает 115 °С, должны соответствовать ПБ 03-576-03 [2], ГОСТ 30735 и ГОСТ 21563.

Котлы, рассматриваемые в рамках настоящего стандарта, предназначены для использования в системах центрального отопления, в которых теплоносителем является вода, максимально допустимая рабочая температура достигает 150 °С, максимальная температура предохранительного ограничителя температуры составляет 120 °С и максимально допустимое рабочее давление — 90 бар.

Настоящий стандарт не распространяется на газовые котлы с атмосферными горелками, котлы, работающие на твердом топливе, конденсационные котлы, работающие на газе и мазуте, а также котлы с горелками испарительного типа. Технические условия на такие котлы рассматриваются отдельно.

Котлы центрального отопления, работающие на газе, оборудованные горелкой с принудительной подачей воздуха, с номинальной тепловой мощностью не более 4000 кВт, должны соответствовать ГОСТ 30735.

2 Нормативные ссылки

В настоящем стандарте использованы нормативные ссылки на следующие стандарты:
ГОСТ 2.601—2006 Единая система конструкторской документации. Эксплуатационные документы
ГОСТ 21204—97 Горелки газовые промышленные. Общие технические требования

ГОСТ 21563—93 Котлы водогрейные. Основные параметры и технические требования
 ГОСТ 27824—2000 Горелки промышленные на жидком топливе. Общие технические требования
 ГОСТ 30735—2001 Котлы отопительные водогрейные теплопроизводительностью от 0,1 до 4,0 МВт.
 Общие технические условия

Примечание — При пользовании настоящим стандартом целесообразно проверить действие ссылочных стандартов в информационной системе общего пользования — на официальном сайте Федерального агентства по техническому регулированию и метрологии, в сети Интернет или по ежегодно издаваемому информационному указателю «Национальные стандарты», который опубликован по состоянию на 1 января текущего года, и по соответствующим ежемесячно издаваемым информационным указателям, опубликованным в текущем году. Если ссылочный стандарт заменен (изменен), то при пользовании настоящим стандартом следует руководствоваться заменяющим (измененным) стандартом. Если ссылочный стандарт отменен без замены, то положение, в котором дана ссылка на него, применяется в части, не затрагивающей эту ссылку.

3 Термины и определения

В настоящем стандарте применены следующие термины с соответствующими определениями:

3.1 максимально допустимое давление: Максимальное давление, на которое рассчитано оборудование, в соответствии с указаниями завода-изготовителя.

3.2 пробное давление: Давление, воздействию которого все котлы и их детали подвергаются на стадии производства на заводе-изготовителе или при наладке установщиком.

3.3 типовое испытательное давление: Давление, которому подвергаются опытные образцы отопительных котлов и относящиеся к ним детали перед пуском в серийное производство на заводе-изготовителе.

3.4 максимально/минимально допустимая температура: Максимальная/ минимальная температура, на которую рассчитано оборудование, в соответствии с указаниями завода-изготовителя.

3.5 рабочая температура: Максимально допустимая температура, при которой котел может работать в нормальных условиях эксплуатации при максимальной установке регулятора температуры воды.

3.6 тепловая мощность (диапазон тепловой мощности): Количество теплоты, передаваемое воде за единицу времени.

3.7 диапазон тепловой мощности: Интервал мощностей ниже указанной заводом-изготовителем номинальной тепловой мощности, в пределах которого котел отвечает требованиям настоящего стандарта, и в пределах которого он может использоваться.

3.8 номинальная тепловая мощность: Длительная выходная мощность, которая указывается заводом-изготовителем согласно требованиям настоящего стандарта.

Примечание — Это максимальное полезное количество теплоты, передаваемой теплоносителю за 1 ч.

3.9 подводимая теплота: Количество теплоты в единицу времени, которое выделяется в топке отопительного котла при сгорании топлива, исходя из его низшей теплоты сгорания.

3.10 коэффициент полезного действия котла, η_k : Отношение номинальной мощности (P_n) к подводимой теплоте (Q_B), которая передается топливом; $\eta_k = \frac{P_n}{Q_B}$.

3.11 разрежение за котлом: Перепад давления между статическим давлением воздуха на месте установки оборудования и статическим давлением уходящих газов, измеренным в сечении патрубка уходящих газов, который необходим для надлежащей работы котла при номинальной мощности.

3.12 аэродинамическое сопротивление газового тракта: Перепад давления между топочной камерой и выходной частью котла.

3.13 герметичность газового тракта: Герметичность тракта сгорания, через который проходят отработанные газы.

3.14 температура уходящих газов: Температура, измеряемая в выпускном патрубке котла.

3.15 потеря тепла с уходящими газами: Количество тепла за единицу времени, которое после выхода топочного газа из котла остается неиспользованным.

3.16 газоздушный тракт: Узел, состоящий из топочной камеры, теплообменника и тракта отвода продуктов сгорания до выпускной трубы.

3.17 **потери в горячем резерве:** Количество теплоты, необходимое для поддержания температуры в котле на заданном уровне, когда производимая им теплота не используется.

Примечание — Обозначается q_g с учетом того, что подводимая теплота обозначается Q_g .

3.18 **гидравлическое сопротивление:** Потеря давления в котле, измеренная в прямом и обратном контурах котла при объемном расходе воды, соответствующем номинальной тепловой мощности.

3.19 **регулирующий термостат:** Устройство, обеспечивающее автоматическое поддержание предварительно установленной температуры воды в пределах заданного диапазона.

3.20 **предохранительный ограничитель температуры:** Устройство, которое осуществляет защитное отключение котла и энергонезависимую блокировку, чтобы предотвратить превышение предварительно установленного предельного значения температуры воды.

4 Обозначения и сокращения

4.1 В настоящем стандарте применены следующие обозначения и сокращения:

- B — ширина, мм;
- C — поправка на толщину стенки, мм;
- d — диаметр, мм;
- h — высота, мм;
- L — длина, мм;
- P — расчетное давление (манометрическое), Н/мм^2 ;
- P_0 — абсолютное давление (термодинамический и гидродинамический параметр), Н/мм^2 ;
- P_s — максимально допустимое давление, Н/мм^2 ;
- P_2 — общее допустимое (манометрическое) давление, Н/мм^2 ;
- P_3 — барометрическое давление (давление атмосферного воздуха), Н/мм^2 ;
- P_4 — (применяемое) рабочее манометрическое давление, Н/мм^2 ;
- P_5 — гидростатический напор, Н/мм^2 ;
- P_6 — перепад динамического давления (перепады давления вследствие трения, ускорения, прогиба и т. д.), Н/мм^2 ;
- P' — пробное давление, Н/мм^2 ;
- r — радиус, мм;
- s — требуемая толщина стенки основного корпуса, ослабленного отверстиями, с учетом поправки, мм;
- s_0 — фактическая толщина стенки, мм;
- s_0 — толщина сплошной стенки основного корпуса без учета поправки, мм;
- v — эффективность связки, коэффициент прочности сварного шва;
- A — площадь, мм^2 ;
- E — модуль упругости, Н/мм^2 ;
- i — момент инерции, мм^4 ;
- K — расчетная прочность, Н/мм^2 ;
- M — момент, Н/мм^2 ;
- S — коэффициент запаса прочности;
- S' — коэффициент запаса прочности при испытании под давлением;
- U — отклонение от округлости, %;
- δ_5 — относительное удлинение при разрыве (отношение к базовой длине — 5), %;
- t — расчетная температура, °С;
- ν — коэффициент поперечной деформации (0,3 — для стали);
- φ — градусы, угол;
- σ — напряжение, Н/мм^2 ;
- $\bar{\sigma}$ — среднее напряжение, Н/мм^2 ;
- σ_1 — осевое напряжение, Н/мм^2 ;
- σ_0 — тангенциальное напряжение, Н/мм^2 ;
- σ_v — интенсивность напряжений, Н/мм^2 ;
- σ_{zd} — допустимое напряжение при статической нагрузке, Н/мм^2 ;
- $\bar{\sigma}$ — допустимое напряжение при циклической нагрузке, Н/мм^2 ;

- $\bar{\sigma}$ — минимальное значение прочности на разрыв при 20 °С, Н/мм²;
- σ_s — допустимое напряжение при пробном давлении, Н/мм²;
- ^ — надстрочный индекс, максимальное значение;
- ∪ — надстрочный индекс, минимальное значение;
- — надстрочный индекс, среднее значение;
- — надстрочный индекс, колеблющееся значение;
- ' — надстрочный индекс, значение, относящееся к испытанию под давлением;
- , — подстрочный индекс, числовой указатель.

4.2 В таблицах 1—5 приведены расчетные параметры, условные обозначения и единицы измерения, применяемые в приложениях А—Е.

Т а б л и ц а 1— Расчетные параметры, условные обозначения и единицы измерения (к приложению А)

Условное обозначение	Расчетный параметр	Единица измерения
A_p	Площадь, нагружаемая давлением (без учета поправок)	мм ²
A_o	Полезная площадь поперечного сечения (без учета поправок)	мм ²
φ_A	Угол между осью основного корпуса и линией, соединяющей два отверстия	градус
ψ_A	Угол наклона патрубка относительно образующей линии корпуса	градус
ψ_{A1}	Угол наклона патрубка относительно касательной к окружности	градус
b_s	Ширина упрочняющего слоя	мм
c_1	Поправка на толщину стенки для учета нижних предельных отклонений значений толщины стенки	мм
c_2	Поправка на коррозию и износ	мм
d_o	Наружный диаметр цилиндрической оболочки	мм
d_i	Внутренний диаметр цилиндрической оболочки	мм
d_{Ao}	Наружный диаметр патрубка	мм
d_{Ai}	Диаметр отверстий или внутренний диаметр патрубков; для эллиптических отверстий — ось в направлении продольной оси оболочки	мм
e_A	Максимальная длина патрубка, необходимая для компенсации	мм
f_1	Коэффициент оценки эффективности для упрочняющего слоя или ребер жесткости, находящихся преимущественно под статической нагрузкой	мм
l	Длина затухания по основному корпусу	мм
l_{A0}	Длина затухания по патрубку	мм
l_{A1}	Фактическая длина элемента жесткости по патрубку	мм
l_{A2}	Длина проекции элемента жесткости внутрь по патрубку	мм
s_o	Толщина стенки основного корпуса с отверстиями (без учета поправок)	мм
s_{Ao}	Толщина стенок патрубков (без учета поправок)	мм
s_{Ao}	Фактическая толщина стенок патрубков	мм
s_N	Минимальная толщина углового сварного шва	мм
s_s	Толщина упрочняющего слоя	мм
l_1	Расстояние между центрами смежных отверстий в осевом направлении (продольный шаг)	мм
l_2	Расстояние между центрами смежных отверстий с угловым смещением по отношению к центру стенки (без учета поправок)	мм
u_0	Соотношение диаметров d_o/d_i	—
v_o	Коэффициент эффективности одного отверстия	—
v_L	Коэффициент эффективности связи для рядов и решеток отверстий	—
v_N	Коэффициент прочности сварного соединения	—

Т а б л и ц а 2 — Расчетные параметры, условные обозначения и единицы измерения(к приложению В)

Условное обозначение	Расчетный параметр	Единица измерения
b_s	Ширина упрочняющего слоя	мм
c_1	Поправка на толщину стенки для учета нижних предельных отклонений значений толщины стенки	мм
c_2	Поправка на износ	мм
d_a	Наружный диаметр сферической оболочки или выпуклого днища	мм
d_{Aa}	Наружный диаметр патрубка	мм
d_{Ai}	Диаметр отверстий или внутренний диаметр патрубков	мм
e_A	Максимальная длина патрубка, способствующая усилению (полезная длина)	мм
e_G	Максимальная длина основной оболочки, способствующая усилению (полезная длина)	мм
f_1	Коэффициент оценки эффективности упрочняющего слоя преимущественно под статической нагрузкой	мм
h_b	Длина юбки выпуклого или сферического днища	мм
h_w	Глубина выпуклой части днища	мм
l_{a0}	Длина затухания по патрубку	мм
l_{a1}	Фактическая длина трубчатого элемента жесткости отверстия, выступающего наружу	мм
l_{a2}	Фактическая длина трубчатого элемента жесткости отверстия, выступающего внутрь	мм
p_T	Потеря устойчивости с образованием пластического шарнира при критическом давлении потери устойчивости (внутреннее давление)	Н/мм ²
p_B	Потеря устойчивости сферической оболочки при критическом давлении потери устойчивости (внешнее давление)	Н/мм ²
r_{ki}	Внутренний радиус кривизны выпуклого днища	мм
r_{wa}	Наружный радиус сферической оболочки или выпуклой части днища соответственно	мм
r_{wi}	Внутренний радиус сферической оболочки или выпуклой части днища соответственно	мм
s_v	Толщина стенки основной оболочки с отверстиями (без учета поправок)	мм
s_{A0}	Толщина стенок патрубков (без учета поправок)	мм
s_{A1}, s_{A2}	Требуемая толщина стенок патрубков (без учета поправок)	мм
s_{Ae}	Фактическая толщина стенок патрубков	мм
s_k	Требуемая толщина стенки пластического шарнира выпуклого днища (без учета поправок)	мм
s_N	Минимальная толщина углового сварного шва	мм
t	Расстояние между центрами смежных отверстий по отношению к центру стенки	мм
v_a	Коэффициент эффективности одного отверстия	—
v_N	Коэффициент прочности сварного соединения	—
A_p	Площадь, нагружаемая давлением (без учета поправок c_1 и c_2)	мм ²
A_c	Полезная площадь поперечного сечения (без учета поправок c_1 и c_2)	мм ²
E	Модуль упругости при расчетной температуре	Н/мм ²

Окончание таблицы 2

Условное обозначение	Расчетный параметр	Единица измерения
s_B	Коэффициент запаса прочности для учета упругой потери устойчивости сферической оболочки или ее сферического сегмента под внешним давлением	—
s'_B	Коэффициент запаса прочности для учета упругой потери устойчивости сферической оболочки или ее сферического сегмента под внешним давлением — при испытаниях давлением	—
β_K	Коэффициент формы при нагружении пластического шарнира днища	—
β_{KF}	Коэффициент формы при нагружении пластического шарнира днища, включая расчет на предотвращение местной потери устойчивости	—

Т а б л и ц а 3 — Расчетные параметры, условные обозначения и единицы измерения (к приложению С)

Условное обозначение	Наименование показателя	Единица измерения
p	Максимально допустимое рабочее давление	Н/мм ²
s	Толщина стенки днища	мм
s_0	Требуемая расчетная толщина стенки сферической части	мм
β	Коэффициент формы для нагрузки на линию изгиба при наличии приварных усилительных колец	мм
β'	Коэффициент формы для нагрузки на сферическую часть при использовании приварных усилительных колец	мм
D	Наружный диаметр днища	мм
R	Внутренний радиус изгиба	мм
d_R	Внутренний диаметр усилительного кольца (рисунок С.2)	мм
h	Эффективная высота компенсации (рисунок С.2)	мм
b	Эффективная толщина компенсации (рисунок С.2)	мм
K	Расчетный коэффициент прочности материала при расчетной температуре	Н/мм ²
S	Коэффициент запаса прочности	—
c	Дополнительная толщина за счет коррозии и износа	мм

Т а б л и ц а 4 — Расчетные параметры, условные обозначения и единицы измерения (к приложению D)

Условное обозначение	Расчетный параметр	Единица измерения
b	Длина короткой стороны прямоугольной решетки или малой оси эллипсоидальной решетки (рисунок D.7), или короткой стороны прямоугольника, который может быть вписан в свободные неармированные участки укрепленных плоских стенок (рисунки D.8a и D.8b)	мм
b_T	Ширина опорной балки (рисунок D.16)	мм
c_1	Поправка толщины стенки для расчета толщины стенки минус допуск	мм
c_2	Поправка с учетом коррозии и износа	мм
d_a	Наружный диаметр подпорок, анкерных болтов или анкерных трубок (рисунки D.11—D.13 и D.15)	мм
d_c	Максимальный диаметр окружности, которую можно вписать в плоскую решетку в пределах не менее трех точек опоры (рисунок D.8a и D.8b)	мм
d_i	Внутренний диаметр анкерных трубок (рисунок D.15)	мм

Окончание таблицы 4

Условное обозначение	Расчетный параметр	Единица измерения
d_{A1}	Диаметр отверстий или внутренний диаметр патрубков (рисунок D.14)	мм
d_B	Внутренний диаметр оснащенных фланцами плоских стенок или расчетный диаметр плоских крышек (рисунки D.1—D.5)	мм
d_c	Диаметр окружности установки болтов для решетки с дополнительным моментом изгиба (рисунок D.4)	мм
d_1, d_2	Диаметр круглых решеток (рисунок D.6)	мм
h	Высота опорной балки (рисунки D.16 и D.17)	мм
h_B	Внутренняя глубина плоских днищ (рисунок D.1a)	мм
l	Длина большей стороны прямоугольной решетки или главной оси эллипсоидальной решетки (рисунок D.7) или большей стороны прямоугольника, который может быть вписан в свободные неармированные участки укрепленных плоских стенок (рисунки D.8a и D.8b).	мм
l_T	Длина безопорного пролета опорной балки (рисунки D.16 и D.17)	мм
l_w	Длина развальцовки для развальцованных труб	мм
r_K	Радиус кривизны или разгрузочного паза плоских днищ	мм
s_{NB}	Толщина сварного шва в направлении нагрузки (рисунки D.11—D.13)	мм
s_1	Толщина стенки в области разгрузочного паза (рисунок D.1)	мм
s_2	Фактическая толщина стенки цилиндрической части круглого плоского днища в районе соединения с цилиндрическим корпусом или толщина стенки прямоугольного плоского днища в районе соединения с прямоугольным корпусом	мм
s	Требуемая толщина стенки для плоских стенок, днищ и решеток, включая поправки	мм
s_a	Фактическая толщина стенки для плоских стенок, днищ и решеток	мм
l_{V1}, l_{V2}	Расстояние (шаг) между равномерно расположенными опорами (рисунок D.9)	мм
l_{V1}, l_{V2}	Расстояние (шаг) между неравномерно расположенными опорами (рисунок D.10)	мм
l_T	Расстояние между центрами опорных балок (рисунки D.16 и D.17)	мм
z	Коэффициент для момента сопротивления сечения	мм
A_{PR}	Площадь воздействия нагрузки на подпорки, анкерные болты или анкерные трубки (рисунок D.15)	мм ²
A_s	Поддерживаемая площадь для развальцованных труб	мм ²
A_0	Требуемое расчетное поперечное сечение для подпорок, анкерных болтов и анкерных трубок (рисунки D.12 и D.13)	мм ²
C_1	Расчетный коэффициент (константа) для неармированных плоских стенок, днищ и решеток (таблица D.2)	—
C_2	Расчетный коэффициент (константа) для прямоугольных и эллипсоидальных решеток (таблица D.3)	—
C_3	Расчетный коэффициент (константа) для армированных плоских стенок, днищ и решеток (таблица D.4)	—
C_4	Расчетный коэффициент (константа) для плоских решеток с отверстием (рисунок D.14)	—
F_R	Нагрузка на подпорки, анкерные болты или анкерные трубки	Н
F_T	Нагрузка на опорную балку	Н
M_0	Момент изгиба опорной балки при соответствующей нагрузке	Н·мм
W	Момент сопротивления сечения опорной балки	мм ³

Т а б л и ц а 5 — Расчетные параметры, условные обозначения и единицы измерения (к приложению Е)

Условное обозначение	Расчетный параметр	Единица измерения
b	Ширина кольца жесткости	мм
c_1	Поправка на толщину стенки для учета нижних предельных отклонений значе- ний толщины стенки	мм
c_2	Поправка на коррозию и износ	мм
d_a	Наружный диаметр цилиндрической оболочки	мм
d_i	Внутренний диаметр цилиндрической оболочки	мм
d_r	Средний диаметр	мм
h	Высота кольца жесткости	мм
l	Максимальная длина гладкого участка	мм
n	Количество волн деформации	—
q	Максимальное отклонение от круглости	мм
t	Расстояние между волнами	мм
w	Глубина волны	мм
S_x	Коэффициент запаса прочности в отношении упругой потери устойчивости	—

5 Требования

5.1 Требования к конструкции

5.1.1 Общие требования

Котлы должны быть огнестойкими, безопасными в эксплуатации и устойчивыми к деформации. Они должны быть изготовлены из несгораемых материалов и отвечать следующим требованиям:

- выдерживать нагрузки, возникающие при нормальной эксплуатации и гидравлических испытаниях;
- температура и давление в котле не должны достигать опасных значений;
- опасное скопление горючих газов (топливовоздушной смеси) в топочной камере и газоотводах должно быть исключено;

- утечка газов из котла в опасных количествах должна быть предотвращена;
- для теплоизоляции должны использоваться материалы, не содержащие асбест.

Использование сгораемых материалов допустимо для следующих элементов конструкции:

- деталей вспомогательного оборудования, например крышек горелки, если эти детали монтируются вне котла;

- внутренних компонентов органов управления и защитных устройств;
- рукояток управления;
- электрооборудования.

Компоненты крышек, управляющих, защитных и электрических вспомогательных устройств должны быть установлены так, чтобы температура их поверхностей в установившихся условиях эксплуатации не превышала значений, установленных либо документацией предприятия-изготовителя, либо стандартом на соответствующий компонент.

Материалы деталей, подверженных воздействию давления, должны отвечать обще принятым техническим требованиям. Они должны соответствовать своему назначению и заданным условиям эксплуатации. Механические и физические свойства, а также химический состав этих материалов должны быть подтверждены гарантией их производителя/поставщика.

5.1.2 Производственная документация

5.1.2.1 Чертежи котлов

Чертежи котлов должны быть выполнены в соответствии со стандартами Единой системы конструкторской документации (ГОСТ 2.601).

На чертежах котлов или в соответствующей документации должна отражаться следующая информация:

- заданные материалы;
- способ сварки, тип сварного соединения (обычно достаточно условного обозначения типа сварного соединения);
- максимально допустимая рабочая температура, °С;
- максимально допустимое рабочее давление, бар;
- пробное давление, бар;
- номинальная тепловая мощность или диапазон тепловой мощности для каждого размера котла, кВт.

5.1.2.2 Производственный контроль

Должен осуществляться контроль производства.

5.1.3 Отопительные котлы из стали и цветных металлов

5.1.3.1 Выполнение сварочных работ

Предприятия — изготовители котлов, на которых выполняются сварочные работы, должны обеспечивать соблюдение следующих требований:

- к работам допускаются только сварщики, аттестованные на выполнение сварки соответствующих обрабатываемых материалов;
- должно быть в наличии оборудование, обеспечивающее отсутствие дефектов сварки;
- должен быть организован контроль выполнения сварочных работ персоналом, обладающим достаточной квалификацией в этой области (должно быть, как минимум, одно контролирующее лицо, обладающее подобной квалификацией).

5.1.3.2 Сварные соединения и присадочные материалы

Используемые материалы должны быть пригодны для сварки. Материалы, приведенные в разделе 6, пригодны для сварки и после нее не требуют дополнительной термической обработки.

Технология сварки должна отвечать требованиям, установленным в правилах [2] и [4].

На сварных соединениях не должно быть трещин или непроваров, а также дефектов по всему поперечному сечению стыковых швов. Односторонние угловые и полугаммаобразные сварные швы со сквозной сваркой не должны подвергаться существенному воздействию напряжения изгиба.

Дымогарные трубы, вставные стойки и аналогичные детали не требуют двусторонней сварки. Сварные соединения с двумя угловыми швами допускаются только при наличии достаточного охлаждения. Следует избегать выступов в сторону газоотводного тракта на участках с высокой тепловой нагрузкой.

Следует избегать угловых швов, торцевых швов и аналогичных сварных соединений, подверженных воздействию высоких напряжений изгиба в процессе производства и эксплуатации.

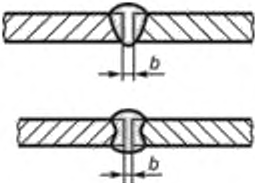
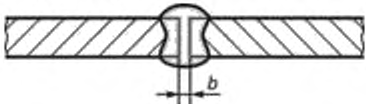
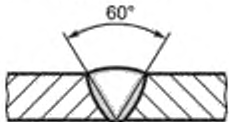
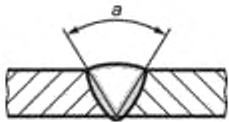
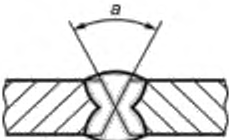
Для сварных продольных анкерных связей или анкерных труб площадь поперечного сечения углового шва должна не менее чем в 1,25 раза превышать площадь поперечного сечения соответствующего элемента.

Подробная информация по указанным сварным соединениям приведена в таблице 6. Сварочные присадки должны соответствовать используемым материалам.

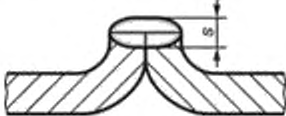
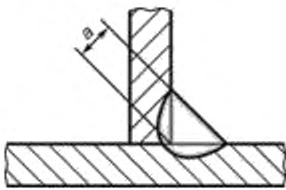
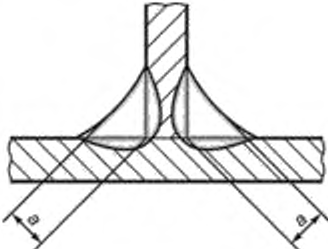
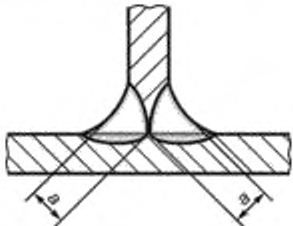
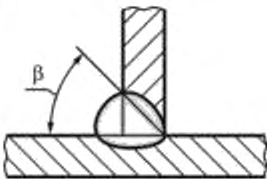
Т а б л и ц а 6 — Сварные соединения и технологии сварки

Наименование	Толщина материала t , мм	Технология сварки*	Примечание
1.1 Стыковой сварной шов без скоса кромок  Односторонний Двусторонний	≤ 6 (8)	135 12 131 111	Допускаются значения до $t = 8$ мм при использовании электродов глубокого проплавления или сварке с двух сторон

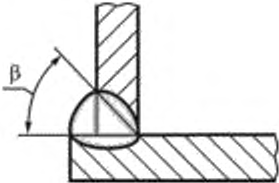
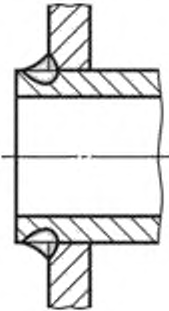
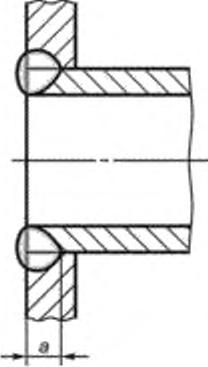
Продолжение таблицы 6

Наименование	Толщина материала t , мм	Технология сварки*	Примечание
1.2 Стыковой сварной шов без скоса кромок 	≥ 6 до 12	12	Зазор между свариваемыми кромками b от 2 до 4 мм с подкладкой, необходима емкость для порошкового флюса
1.3 Стыковой сварной шов без скоса кромок (двойной) 	> 8 до 12	135 12 (111)	Зазор между свариваемыми кромками b от 2 до 4 мм. Для ручной электросварки должны применяться электроды глубокого проплавления
1.4 V-образный стыковой сварной шов с одним скосом двух кромок 	До 12	111	Подготовка под сварку — V-образный стык с углом 60°
1.5 V-образный стыковой сварной шов с одним скосом двух кромок а) 30° — 50° 	До 12	135 12	Подготовка под сварку — V-образный стык с углом от 30° до 60° , в зависимости от толщины материала
1.6 X-образный стыковой сварной шов с двумя симметричными скосами двух кромок а) 30° — 50° 	Более 12	135 12	Подготовка под сварку — X-образный стык с углом от 30° до 50° , в зависимости от толщины материала

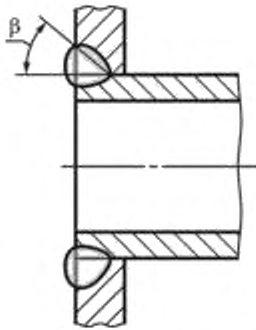
Продолжение таблицы 6

Наименование	Толщина материала t , мм	Технология сварки*	Примечание
1.7 Стыковой сварной шов между листами с отбортовкой кромок 	≤ 6	135 141 131 111	Допускается только в исключительных случаях для ввариваемых деталей. При этом швы не должны подвергаться существенному воздействию напряжения изгиба. Не пригоден для стеновых элементов, подверженных прямому нагреву огнем. $s = 0,8 t$
2 Угловой сварной шов 	≤ 6	135 12 111	Швы этого типа не должны подвергаться существенному воздействию напряжения изгиба. $a = t$
2.1 Сварное соединение с двумя угловыми швами 	≤ 12	135 12 111	$a = t$
	> 12	135 12 111	$a = 2/3 t$
2.2 К-образный стыковой сварной шов с двумя скосами одной кромки 	≤ 12	135 12 (111)	$A = t$
	> 12	135 12 (111)	$a = 2/3 t$
2.3 V-образный стыковой шов со скосом одной кромки 	≤ 12	135 12 111	Для 111 ($\beta = 60^\circ$)
	> 12	135 12	Для 135, 12 ($\beta = 45^\circ - 50^\circ$)

Продолжение таблицы 6

Наименование	Толщина материала t , мм	Технология сварки*	Примечание
2.4 V-образный стыковой шов со скосом одной кромки 	≤ 12	135 12 111	Для 111 ($\beta = 60^\circ$) Для 135, 12 ($\beta = 45^\circ - 50^\circ$)
2.5 	≤ 12	135 111	Если конец трубы подвергается воздействию теплового излучения, он не должен выступать за границу углового сварного шва
2.6 	≤ 6	135 111	Приварка трубы, находящейся в зоне высоких тепловых нагрузок. $a \geq t$

Окончание таблицы 6

Наименование	Толщина материала t , мм	Технология сварки*	Примечание
2.7 		135 111	Приварка трубы, находящейся в зоне высоких тепловых нагрузок. Для 111 ($\beta = 60^\circ$) Для 135 ($\beta = 45^\circ \text{—} 50^\circ$)
* Коды технологии сварки указаны в соответствии с ГОСТ 29297: 12 — дуговая сварка под флюсом; 111 — дуговая сварка плавящимся покрытым электродом; 131 — дуговая сварка в инертном газе плавящимся электродом; 135 — дуговая сварка в активном газе плавящимся электродом; 141 — дуговая сварка в инертном газе вольфрамовым электродом.			

5.2 Подбор горелки

5.2.1 Подбор мазутной горелки с принудительной подачей воздуха по ГОСТ 27 824.

5.2.2 Подбор автоматической горелки с принудительной подачей воздуха для газообразного топлива по ГОСТ 2 1204.

6 Материалы

6.1 Общие положения

Материалы для отопительных котлов должны в первую очередь обеспечивать надежную и безопасную работу всех элементов котла. Качество и свойства материалов (листовая сталь, стальные трубы, поковки, стальные отливки, чугунные отливки и цветные металлы) должны удовлетворять требованиям соответствующих стандартов и технических условий, что должно быть подтверждено сертификатами предприятий-изготовителей.

Применение указанных материалов должно соответствовать требованиям [5, глава IV].

Сварные элементы котлов должны удовлетворять требованиям [5, подраздел 5.3].

Применение других материалов допускается только при наличии документального подтверждения равнозначности их эксплуатационных характеристик. Детальные требования к проведению испытаний, например испытаний на устойчивость к ударам, должны вырабатываться на основе оценки каждого конкретного материала.

Следует уделять должное внимание применению метода прослеживаемости используемых материалов. Необходимо установить и соблюдать надлежащий порядок идентификации материалов, используемых при изготовлении отопительных котлов, благодаря чему будет обеспечиваться их устойчивость к воздействию давления, начиная с момента получения и далее, включая все этапы производства, вплоть до окончательных испытаний готового отопительного котла.

6.2 Стальные котлы

6.2.1 Листовые и кованные заготовки из углеродистой стали

Листовые и кованные заготовки из углеродистой стали указанной ниже марки применяются с учетом следующих ограничений: сталь марки S 235 JRG 2 для толщины стенок до 20 мм.

Для подтверждения того, что материал обладает пластичностью, достаточной для его применения, должны быть представлены результаты оценки свойств данного материала.

Применение указанной марки стали допускается только для максимального значения температуры 300 °С, которое определяется согласно таблице 10, исходя из номинального значения температуры и соответствующих температурных допусков.

Применение этой марки стали не допускается для изготовления жаровых труб и других аналогичных, соприкасающихся с огнем деталей паровых котлов с допустимым рабочим давлением свыше $6 \cdot 10^5$ Па (6 бар).

6.2.2 Листы и полосы из нержавеющей стали

Для подтверждения того, что материал обладает пластичностью, достаточной для его применения, должны быть представлены результаты оценки свойств данного материала.

6.3 Котлы из литых материалов

6.3.1 Общие положения

Предприятие-изготовитель должно иметь персонал и оборудование, которые были бы способны обеспечивать проведение необходимых испытаний материала. В процессе производства котлов и других деталей из чугуна, подверженных воздействию давления, должны проводиться следующие испытания с использованием отдельных литых испытательных образцов из каждой партии:

а) испытания на разрыв; испытаниями на разрыв должны быть подтверждены значения, которые приводятся в таблице 7;

б) химический анализ (C, Si, Mn, P, S);

в) испытания на твердость по Бринеллю;

г) испытания на устойчивость к ударам (только для графитсодержащего чугуна).

Результаты испытаний должны либо регистрироваться в соответствующем журнале за подписью лица, ответственного за проведение испытаний на заводе-изготовителе, либо оформляться в виде свидетельства о заводских испытаниях. Свидетельства и журналы регистрации подлежат хранению заводом-изготовителем в течение не менее 5 лет и должны быть доступны для проверки.

Не допускается ремонт сваркой деталей, подверженных воздействию давления.

Для подтверждения того, что материал обладает пластичностью, достаточной для его применения, должны быть представлены результаты оценки свойств данного материала.

6.3.2 Детали из литейного чугуна, подверженные воздействию давления

Механические свойства литейного чугуна, используемого для изготовления деталей, подверженных воздействию давления, должны, как минимум, соответствовать значениям, приведенным в таблице 7.

Т а б л и ц а 7 — Минимальные требования для литейного чугуна

Литейный чугун с пластинчатым графитом *	
Предел прочности на разрыв R_m	≥ 200 Н/мм ²
Твердость по Бринеллю	160—220 НВ 2,5/187,5
Чугун с шаровидным графитом (отожженный на ферритную структуру)	
Предел прочности на разрыв R_m	≥ 400 Н/мм ²
Устойчивость к ударам	≥ 23 Дж/см ²
* По согласованию с компетентным лицом допускается использование пластинчатого графита с минимальной прочностью на разрыв (определенной на соответствующем испытательном образце) на 10 % ниже указанного значения минимальной прочности на разрыв.	

6.3.3 Литые детали, подверженные воздействию давления в соответствии с таблицами 8 и 9

Т а б л и ц а 8 — Примеры деталей из алюминия и алюминиевых сплавов

Сплавы	Толщина, мм	Предел прочности на разрыв, Н/мм ²	Диапазон температур, °С
Al 99,5	До 50	Не менее 75	До 300
AlMg2 Mn 0,8	До 50	Не менее 275	До 250

Т а б л и ц а 9 — Примеры деталей из меди и медных сплавов

Сплавы	Толщина, мм	Предел прочности на разрыв, Н/мм ²	Диапазон температур, °С
SF-Cu	≤ 5	200	≤ 250
Cu Ni 30 Fe	≤ 10	310	≤ 350

6.3.4 Трубные соединения чугунных отопительных котлов и клапанов из медных сплавов

Трубные соединения из чугуна с резьбой до G1,5 применяются только для максимально допустимого рабочего давления ≤ 6·10⁵ Па.

Клапаны с номинальным диаметром меньше или равно 200 мм:

изготовленные из чугуна с пластинчатым графитом.

Клапаны из медных сплавов:

G-CuSn5ZnPb, G-CuSn10Zn, G-CuSn10, G-Cu5SZnMn, G-CuAl9, G-CuPb5Sn, GK-CuZn37Pb и CuZn40.

7 Проектирование**7.1 Стальные котлы**

7.1.1 Котлы проектируют исходя из расчетов, которые приводятся ниже.

Для материалов, описываемых в 6.1, могут использоваться расчетные значения, указанные в таблице 10. Для проверки расчетной прочности в основном достаточно рассчитать нагрузки, возникающие вследствие воздействия внешнего и внутреннего давления.

Может применяться метод экспериментального проектирования. В любом случае толщина стенок должна быть не менее значений, приведенных в таблице 11.

7.1.2 Для котлов с номинальной тепловой мощностью меньше или равно 350 кВт и максимально допустимым рабочим давлением до 6·10⁵ Па расчет прочности согласно 7.1.1 может заменяться гидравлическим испытанием под давлением. При этом максимально допустимое рабочее давление может составлять 2р₁. Во время испытаний на котле не должно возникать каких-либо видимых деформаций или протечек.

7.1.3 Что касается котлов с номинальной тепловой мощностью более 350 кВт и равно и менее 2000 кВт, максимально допустимое рабочее давление, которых составляет не более 6 бар, расчет прочности согласно 7.1.1 может ограничиваться выполнением соответствующих расчетов только в отношении легкодоступных компонентов при условии, что гидравлические испытания проводятся под пробным давлением, составляющим 2р₁.

Т а б л и ц а 10 — Расчетные значения предела текучести при комнатной температуре и 0,2 % условного предела текучести при более высокой температуре для листовой стали марки S 235 JRG 2

Толщина стенок, мм	Предел текучести при комнатной температуре, Н/мм ²	0,2 % условного предела текучести *, Н/мм ²			
		100 °С	200 °С	250 °С	300 °С
< 16	205	187	161	143	122
> 16	195	180	155	136	117

* Значения прочности для 100 °С применимы также и для 120 °С. Для других диапазонов может применяться линейная интерполяция; округление в большую сторону не допускается.

Т а б л и ц а 11 — Минимальная толщина стенок отопительных котлов, изготовленных из стали и иных (кроме чугуна) материалов

Тип стенки	Допустимая тепловая мощность, кВт	Минимальная толщина стенки*, мм	
		Ферритные стали	Аустенитные стали и другие нержавеющие стали
Для стенок топочной камеры, соприкасающихся с огнем и водой, и плоских стенок конвективной поверхности нагрева	≤ 100	4	2
	> 100 ≤ 300	5	3
	> 300 ≤ 4000	6	4
	> 4000	8	4

Окончание таблицы 11

Тип стенки	Допустимая тепловая мощность, кВт	Минимальная толщина стенки*, мм	
		Ферритные стали	Аустенитные стали и другие нержавеющие стали
Только для жестко закрепленных и соприкасающихся с водой стенок	≤ 100	3	1
	> 100 ≤ 300	4	2
	> 300	5	2
Прочие трубы		2,9 2 мм для наружного диаметра < 17,2 мм для труб, не подверженных нагреву	1

* Возможны отклонения от указанных значений, если расчет производился в пределах установленных границ согласно приложениям А—Е или если расчет произвести невозможно, однако котел прошел испытания.

7.1.4 Основы расчета

7.1.4.1 Данный расчет применяется в отношении статических нагрузок.

7.1.4.2 Отклонения от расчетных формул допускаются при условии, что соответствие требованиям безопасности подтверждается иными данными, например результатами испытаний материалов, экспериментальными данными, результатами анализа напряжений и т. п.

7.1.4.3 Некоторые важные для расчета значения и их условные обозначения, а также единицы измерения приведены в разделе 4. Значения надстрочных и подстрочных индексов приведены в разделе 4.

7.1.4.4 Расчетное давление p_1 должно быть больше или равно максимально допустимому давлению.

7.1.4.5 Расчетное значение температуры состоит из исходной температуры и температурного допуска согласно таблице 12. В качестве допуска принимаются обоснованные минимальные значения для котлов с надежной регулировкой температуры среды посредством термостата (считается, что надежная регулировка обеспечивается предохранительными ограничителями температуры, прошедшими типовые испытания).

7.1.4.6 Допустимое напряжение σ_{zul} имеет решающее значение для определения размеров с учетом преимущественно статического нагружения и вычисляется по формуле (1):

$$\sigma_{zul} = \frac{K}{S}, \quad (1)$$

при этом отыскивается наименьшее значение, полученное из отношения расчетной прочности K к коэффициенту запаса прочности S , значения которых приводятся в таблице 13.

7.1.4.7 При пробном давлении p' допустимое напряжение вычисляется по формуле (2):

$$\sigma'_{zul} = \frac{K'}{S'}, \quad (2)$$

где K' — значение расчетной прочности и S' — коэффициент запаса прочности (берутся из таблицы 14).

7.1.4.8 При определении толщины стенок должна учитываться поправка c_1 к расчетному значению толщины стенки s_0 в рамках допусков по соответствующим стандартам.

7.1.4.9 Для ферритных сталей поправка на коррозию для учета коррозионного износа должна составлять $c_2 = 1$ мм. При фактической толщине стенки $s_0 \geq 30$ мм эта поправка не учитывается. Она также не учитывается, если стенки надлежащим образом защищены.

7.1.4.10 Для аустенитных сталей и неметаллических материалов поправка на коррозию не применяется.

7.1.4.11 Оценка сварных швов проводится в такой последовательности.

Для котлов с температурой меньше или равно 115 °С сварные швы деталей, подверженных деформации растяжения, оцениваются при $VW = 0,8$. Неразрушающие методы контроля не применяются.

Оценка при $VW = 1,0$ допускается, если швы испытывают дополнительно.

В отношении котлов с температурой больше 115 °С могут применяться следующие коэффициенты прочности сварного шва:

- для оборудования, которое подвергается разрушающему и неразрушающему контролю для подтверждения, что во всей группе соединений значительные дефекты отсутствуют, — 1;
- для оборудования, которое подвергается выборочному неразрушающему контролю, — 0,85;
- для оборудования, которое не подвергается иному неразрушающему контролю, кроме визуального осмотра, — 0,7.

При необходимости тип напряжения, механические и технологические свойства соединения также могут приниматься в расчет. Неразрушающий контроль жестких соединений должен осуществляться соответствующим квалифицированным персоналом.

Т а б л и ц а 12 — Исходные температуры и температурные допуски

Физическое состояние	Исходная температура	Температурный допуск			
		Детали, не подверженные нагреву	Детали, подверженные нагреву		
			Нагреваемые преимущественно посредством излучения		Экранированные от излучения
Вода или пароводяная смесь	Температура насыщения при допустимом рабочем манометрическом давлении p_1 или допустимом полном давлении p_2 , соответственно	0 °С	50 °С, для коллекторов: $(30 + 3s_0)$ °С, но не менее 50 °С	$(15 + 2s_0)$ °С, но не более 50 °С	

Т а б л и ц а 13 — Значения расчетной прочности K и соответствующие им коэффициенты запаса прочности S для прокатных и кованных сталей, по которым имеются акты приемочных испытаний для материалов ($\delta_5 \geq 14\%$)

Расчетная прочность K материалов покрытий	Коэффициент запаса прочности S	
	для внутреннего давления	для наружного давления
$\bar{\sigma}_B$ при 20 °С	2,4	2,4
$\bar{\sigma}_{S/1,5}$ или $\sigma_{0,2/1,5}$	1,5	1,8

Т а б л и ц а 14 — Значения расчетной прочности K и соответствующие им коэффициенты запаса прочности S при пробном давлении p'

Материал	Значения расчетной прочности K^*	Коэффициенты запаса прочности S^*
Прокатные и кованные стали	σ_S при 20 °С	1,05
Литая сталь	σ_S при 20 °С	1,33
Литейный чугун с шаровидным графитом	σ_S при 20 °С	2,20
Литейный чугун с пластинчатым графитом	σ_S при 20 °С	5,00

* Только для деталей без отверстий и ответвлений.

7.1.5 Цилиндрические корпуса, подверженные воздействию внутреннего давления, — в соответствии с приложением А.

7.1.6 Сферические корпуса и выпуклые днища, подверженные воздействию внутреннего и наружного давления, — в соответствии с приложением В.

7.1.7 Выпуклые днища жаровых труб — в соответствии с приложением С.

7.1.8 Плоские стенки, анкерные крепления и опорные балки — в соответствии с приложением D.

7.1.9 Цилиндрические оболочки под внешним давлением — в соответствии с приложением E.

7.2 Отопительные котлы из литых материалов

Значения толщины стенок, отображаемые на рабочем чертеже, должны быть не меньше минимальных значений толщины стенок, приведенных в таблице 15. Фактические минимальные значения толщины стенок при производстве секций котла и иных его частей, подверженных воздействию давления, должны быть более чем в 0,8 раза больше толщины, отображаемой на чертеже.

Для расширения номенклатуры выпускаемых котлов предприятие-изготовитель может добавлять в их конструкцию аналогичные дополнительные секции до тех пор, пока добавляемая тепловая мощность не превысит более чем на 25 % наибольшее значение тепловой мощности P_n , указанное в соответствующей строке таблицы 15.

Т а б л и ц а 15 — Минимальная толщина стенок секций котлов из литых материалов

Номинальная тепловая мощность P_n , кВт	Минимальная толщина стенок для литейного чугуна, мм	
	с пластинчатым графитом, алюминием	с шаровидным ферритным графитом, медью
$P_n \leq 30$	3,5	3,0
$30 < P_n \leq 70$	4,0	3,5
$70 < P_n \leq 300$	4,5	4,0
$300 < P_n \leq 1000$	5,5	5,0
$1000 < P_n$	6,5	6,0

7.3 Дополнительные требования

7.3.1 Вентилирование водяного пространства и каналов топочного газа

Котел и его составные части должны быть сконструированы так, чтобы обеспечивалась надлежащая вентиляция водяного пространства. Конструкция котла должна быть такова, чтобы при его нормальной эксплуатации в соответствии с инструкциями предприятия-изготовителя не возникало чрезмерных шумов, вызванных кипением воды.

Конструкция топочной камеры и отводных каналов для топочного газа должны предотвращать возможность опасного скопления горючих газов.

7.3.2 Очистка поверхностей нагрева

Поверхности нагрева должны быть доступны со стороны газоотводного тракта для осмотра и очистки химическими веществами и щетками. Их доступность должна обеспечиваться наличием и соответствующим расположением достаточного количества специальных отверстий. Если для очистки и технического обслуживания котла требуются наличие специального инструмента (например, специальных щеток), то он должен входить в комплект поставки.

7.3.3 Контроль пламени

В конструкции котла должно быть предусмотрено наличие устройства, позволяющего осуществлять контроль пламени. Данное устройство должно быть сконструировано и расположено так, чтобы оно обеспечивало оценку пламени, и это не оказывало бы никакого влияния на работу автоматического устройства защитного отключения горелки. Если горелка присоединяется к навесной дверце котла, открываемой оператором без использования инструмента, то возможность работы горелки при открытой дверце должна быть исключена.

7.3.4 Водонепроницаемость

Отверстия для винтов и аналогичных деталей, используемых для присоединения съемных устройств, не должны выходить в те полости, через которые протекает вода. Данное требование не касается гнезд, предназначенных для размещения контрольно-измерительных и защитных устройств.

7.3.5 Сменные и запасные части

Сменные и запасные части (например, прокладки, фасонные огнеупорные кирпичи, турбулизаторы и т. д.) должны быть сконструированы, изготовлены или маркированы таким образом, чтобы при соблюдении инструкций предприятия-изготовителя обеспечивалась их правильная установка.

7.3.6 Арматура для подключения воды

Расположение соединений должно обеспечивать их доступность и выбираться таким образом, чтобы функция каждого из них выполнялась надлежащим образом. Вокруг соединения должно быть достаточно пространства для установки соединительных труб с помощью необходимого инструмента.

Использование резьбовых трубных соединений с условным проходом диаметром более 50 мм не рекомендуется. Использование резьбовых трубных соединений с номинальным диаметром более 80 мм не допускается. Если соединения оборудуются фланцами, то в комплект поставки должны входить среди прочего ответные фланцы и уплотнительные прокладки. В каждом котле должно быть, как минимум, одно соединение для наполнения и слива. Такое соединение может быть общим. В передней или задней части каждого котла должно иметься сливное отверстие, расположенное в самой глубокой его точке. Размеры соединений должны быть не менее:

а) для наполнительных соединений:

- 1) G $\frac{1}{2}$ — при номинальной тепловой мощности до 70 кДж/с;
- 2) G $\frac{3}{4}$ — при номинальной тепловой мощности свыше 70 кДж/с;

б) для сливных соединений стальных паровых котлов:

- 1) DN 25 — при номинальной тепловой мощности до 1 МДж/с;
- 2) DN 35 — при номинальной тепловой мощности от 1 до 6 МДж/с;
- 3) DN 50 — при номинальной тепловой мощности свыше 6 МДж/с;

в) для сливных соединений чугунных котлов:

- 1) DN 25 — при номинальной тепловой мощности до 150 кДж/с;
- 2) DN 32 — при номинальной тепловой мощности от 150 до 350 кДж/с;
- 3) DN 50 — при номинальной тепловой мощности свыше 350 кДж/с.

Допускается расположение этих соединений вне котла, если при этом обеспечивается на удовлетворительном уровне наполнение котла водой, а также слив воды из котла.

7.3.7 Соединения для подключения контрольного оборудования и сигнальных устройств, а также предохранительного ограничителя температуры

Каждый котел должен быть оборудован соединениями с минимальным номинальным диаметром соединительной резьбы G $\frac{1}{2}$, которые используются для подключения терморегулятора, предохранительного ограничителя температуры и термометра, устанавливаемых в специально предназначенных для них гнездах. Это требование не действует, если контрольное оборудование поставляется вместе с котлом. В этом случае замена контрольного оборудования другим оборудованием не допускается.

Соединения должны быть расположены таким образом, чтобы обеспечивалось наглядное отображение фактической температуры котла. Если предусматривается наличие других соединений для защитных устройств, таких как реле давления, манометр, выключатель подачи топлива при низком уровне воды или предохранительный клапан, то номинальные характеристики таких соединений должны быть рассчитаны на определенный диапазон значений пропускной способности, а также выполнение различных работ по техническому обслуживанию.

Требования к предохранительным клапанам изложены в правилах [2] и [4].

7.3.8 Отверстия для контроля и очистки

Для контроля и очистки внутренних частей котла в нем должны быть предусмотрены соответствующие отверстия. Должно быть обеспечено достаточное пространство для получения доступа к упомянутым частям котла.

7.3.9 Присоединительные размеры горелки

Присоединительные размеры котлов и горелок должны согласовываться предприятиями-изготовителями. На котлы с номинальной тепловой мощностью до 1000 кВт распространяются требования ГОСТ 30735.

7.3.10 Теплоизоляция

Если используется теплоизоляция, то ее изолирующие свойства не должны претерпевать заметных изменений в каком бы то ни было месте вследствие износа или воздействия тепла. Она должна выдерживать обычные термические и механические напряжения. В нормальных условиях эксплуатации из нее не должны выделяться какие-либо вредные вещества. Для теплоизоляции должны использоваться негорючие материалы.

Минимальное расстояние от поверхности элементов конструкции котла, через которые проходят топливные газы, до горючего материала должно быть таким, чтобы максимальная температура горючего материала не превышала 85 °С.

7.3.11 Гидравлическое сопротивление котла

Гидравлическое сопротивление жаротрубных котлов определяется для объемных расходов, соответствующих номинальной тепловой мощности с двумя перепадами температур, равными 10 °С и 20 °С, между прямым и обратным контурами котла. Результаты выражаются в миллибарах для каждого размера котла.

Гидравлическое сопротивление водотрубных котлов определяется в соответствии с техническими требованиями предприятия-изготовителя.

7.3.12 Герметичность системы сжигания топлива

7.3.12.1 Общие положения

У всех котлов системы сжигания топлива должны быть герметичными.

7.3.12.2 Котлы с отрицательным давлением в топочной камере

При отрицательном давлении в топочной камере, равном 0,05 мбар, утечка воздуха в массовом выражении должна составлять максимум 1 % массового расхода топочных газов при номинальной тепловой мощности.

7.3.12.3 Котлы с положительным давлением в топочной камере

При положительном давлении в топочной камере, равном 1,2 рабочего давления, указанного предприятием-изготовителем, утечка не должна превышать 2 % массового расхода топочных газов при номинальной тепловой мощности.

7.3.13 Предохранительный ограничитель температуры и регулирующий термостат

Каждый котел должен быть оборудован отказоустойчивым предохранительным ограничителем температуры, удовлетворяющим перечисленным ниже требованиям, и регулирующим термостатом, рассчитанным на максимальную рабочую температуру 150 °С.

Для котлов, у которых температура отключения предохранительного ограничителя температуры не превышает 115 °С, предохранительный ограничитель температуры должен удовлетворять требованиям в отношении устройств типа 2 с соответствующим значением, заявленным предприятием-изготовителем, которое должно быть не выше 115 °С, или с более низким значением, заявленным предприятием-изготовителем, а регулирующий термостат должен удовлетворять требованиям для устройств с максимальной рабочей температурой 115 °С.

Для котлов, у которых температура отключения предохранительного ограничителя температуры превышает 115 °С, предохранительный ограничитель температуры должен удовлетворять требованиям в отношении устройств с соответствующим значением, заявленным предприятием-изготовителем, которое должно быть ниже 115 °С.

7.3.14 Вспомогательное оборудование котла

Если предприятие-изготовитель прилагает к котлу дополнительное вспомогательное оборудование и если для его безопасной и правильной эксплуатации требуется проведение технического обслуживания, то должна быть предусмотрена возможность проведения такого обслуживания без существенного демонтажа.

7.3.15 Электробезопасность

7.3.15.1 Общие вопросы

Испытания на электробезопасность проводят в соответствии с требованиями ГОСТ 27570.

7.3.15.2 Общие технические условия

Общие технические условия должны включать следующую информацию:

- тип электрической защиты котла по ГОСТ 27570;
- подробные данные об электрическом оборудовании (например, переключателях, реле и т. д.).

7.3.15.3 Проверка

Следующие характеристики подлежат проверке путем проведения внешнего осмотра, функциональных испытаний или измерений:

- защита от случайного доступа к токоведущим частям;
- ток утечки и электрическая прочность;
- внутренняя проводка;
- подключение к источнику питания и гибкие наружные шнуры;
- выводы для внешних проводников;
- особенности заземления;
- пути тока утечки, зазоры и расстояния по изоляции;
- требования по безопасности в соответствии с принципиальной электрической схемой;
- невзаимозаменяемые вилки.

7.3.15.4 Сертификаты

Если требуется подробное заявление о соответствии изделий действующим стандартам, предприятие-изготовитель оборудования должно предоставить информацию, требуемую системой сертификации ГОСТ Р.

8 Испытания

8.1 Общие положения

Перед началом производства котлы подвергают испытаниям для проверки их номинальных характеристик и технологии сжигания топлива. В процессе производства проводят испытания конструкции котлов и их гидравлические испытания.

Предприятие-изготовитель должно удостовериться, что конструкционные материалы и сварные соединения удовлетворяют требованиям действующей на предприятии системы производственного контроля и что результаты всех необходимых испытаний соответствуют этим требованиям.

Перед предприятием-изготовителем стоят следующие задачи:

- производственный контроль на предприятии-изготовителе;
- проведение дальнейших испытаний образцов, взятых на предприятии-изготовителе в соответствии с установленным планом проведения испытаний.

Все котлы и их детали проходят гидравлические испытания холодной водой на предприятии-изготовителе, в ходе которых должно быть установлено, что они не имеют течи и остаточной деформации.

Все котлы проходят окончательный контроль путем визуальной оценки их качества и проверки сопровождающих документов. При этом может уделяться внимание результатам испытаний, проведенных в процессе производства. Если этого требуют интересы обеспечения безопасности, окончательный контроль проводится снаружи и изнутри в отношении каждой детали оборудования, по мере того как это будет возможно и целесообразно в процессе производства (например, если при окончательном контроле какая-либо деталь уже не может быть осмотрена).

8.2 Котлы из низкоуглеродистой стали

Перед началом производства котлы подвергают испытаниям для проверки их номинальных характеристик и технологии сжигания топлива. В процессе производства проводят испытания конструкции.

8.2.1 Оценочные испытания

Цель этих испытаний состоит в том, чтобы подтвердить соответствие конструкции требованиям, изложенным в приложениях А—Е. Если данные испытания проводятся как гидравлические испытания под давлением, то они должны длиться не менее 10 мин. Во время испытаний не должно возникать каких-либо утечек или заметных остаточных деформаций.

Составляется протокол испытаний, в котором отражается следующая информация:

- точное описание испытываемого котла с указанием номера чертежа;
- пробное давление в барах и длительность испытаний;
- результаты испытаний;
- место и дата проведения испытаний с указанием лиц, проводивших испытания.

Протокол испытаний должен подписываться, как минимум, одним испытателем, ответственным за проведение испытаний на предприятии-изготовителе, и одним наблюдателем.

8.2.2 Испытания в процессе производства

Пробное давление должно представлять собой:

- а) для максимально допустимой температуры $\leq 115\text{ }^{\circ}\text{C} - 1,3 p_1$;
- б) для максимально допустимой температуры $TS > 110\text{ }^{\circ}\text{C}$:

- 1) давление, соответствующее максимальной нагрузке, которой может подвергаться работающее под давлением оборудование в процессе эксплуатации, с учетом его максимального допустимого давления и максимальной допустимой температуры, умноженное на коэффициент 1,25; или
- 2) максимальное допустимое давление, умноженное на коэффициент 1,43, в зависимости от того, что больше.

Во время испытаний не должно возникать каких-либо утечек или заметных остаточных деформаций.

8.3 Котлы из литейного чугуна или цветных металлов

8.3.1 Оценочные испытания (метод экспериментального проектирования)

Для оценки соответствия секций жаротрубного котла конструктивным требованиям по три образца передней, средней и задней секции котла каждого типа подвергаются испытанию на разрыв. Разрывающее давление должно быть больше $(4 p_1 + 2)$ бар для котлов с максимально допустимым рабочим давлением 4 бар и больше $5,25 p_1$ для котлов с максимально допустимым рабочим давлением более 4 бар.

Для водотрубных котлов — в соответствии с заводскими техническими условиями.

Чугунные котлы подвергаются гидравлическому испытанию на разрыв с разрывающим давлением $4 p_1$, которое должно составлять не менее 12 бар. Во время испытания не должно возникать утечек.

Гидравлического испытания давлением $2 p_1$ (не менее 6 бар) достаточно, если прочность поперечных связей рассчитывается при максимально допустимом рабочем давлении $4 p_1$ с минимальным значением 12 бар.

8.3.2 Испытания в процессе производства

Каждая секция котла подвергается гидравлическому испытанию холодной водой под давлением $2 P_S$ (не менее 10 бар).

Толщина стенок каждой отдельной секции котла подвергается тщательному контролю в процессе производства. Предельное значение толщины стенки в каждой точке измерения принимается как номинальная толщина стенки минус допустимое отклонение.

На секции и части котла, подверженные воздействию давления, наносится следующая информация:

- предприятие-изготовитель и его фирменный знак;
- параметры материала;
- дата литья;
- номер модели;
- клеймо приемки, при наличии.

Каждый котел подвергается гидравлическим испытаниям давлением согласно 8.2.2 (не менее 4 бар) на предприятии-изготовителе перед монтажом теплоизоляции. Что касается котлов, которые собираются установщиком на месте их эксплуатации, предприятие-изготовитель обязано предоставить инструкции по проведению их гидравлических испытаний. Во время гидравлических испытаний утечек возникать не должно.

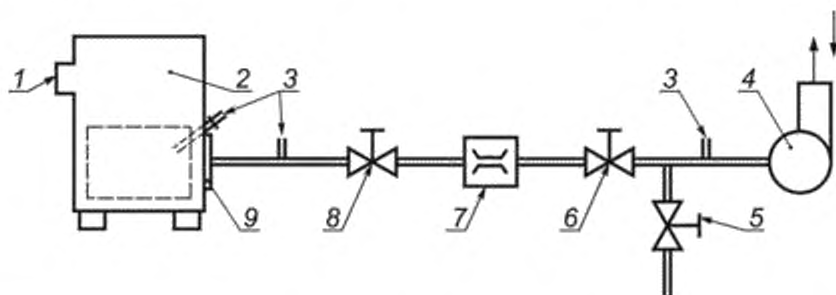
8.4 Испытания на герметичность тракта сгорания

Установленные предельно допустимые значения утечки определяются при массовом расходе газов, соответствующем номинальной тепловой мощности.

Фактическая утечка в котле определяется с использованием воздуха при температуре окружающей среды посредством испытательного стенда, пример которого показан на рисунке 1.

Отвод топочных газов герметично закрывается, а дверцы и дымовые заслонки остаются в их обычном положении. Испытательный стенд подключается к топочной камере испытуемого котла либо на входе горелки, либо на специальном входном гнезде.

Полученные значения утечки корректируются по отношению к нормальным условиям (температура 0°C и давление 1013 мбар).



1 — газопровод топочных газов; 2 — испытуемый котел; 3 — точки измерения давления (тяги); 4 — вентилятор;
5 — клапан 3 (перепускной); 6 — клапан 2; 7 — расходомер; 8 — клапан 1 (регулирующий); 9 — плита горелки

Рисунок 1 — Измерительные точки для определения герметичности тракта сгорания

8.5 Маркировка

8.5.1 Табличка технических данных котла

8.5.1.1 Общие положения

На каждом котле в доступном месте должна устанавливаться табличка с его техническими данными.

Надписи в табличке технических данных должны быть на языке страны назначения.

8.5.1.2 Информация, отображаемая на табличке технических данных

В табличке технических данных отображается, как минимум, следующая информация:

- а) наименование и адрес предприятия-изготовителя и, при наличии, его товарный знак;
- б) тип котла и торговое наименование, под которым он продается;

в) серийный номер и год изготовления (предприятие-изготовитель вправе использовать свое кодовое обозначение);

г) номинальная тепловая мощность или диапазон тепловых мощностей, кВт;

д) допустимое рабочее давление, бар;

е) допустимая рабочая температура, °С;

ж) объем V, л;

и) пробное давление, бар;

к) питающее напряжение, В;

л) маркировка знаком СЕ.

8.5.1.3 Требования к табличке технических данных

Табличка должна быть прочной. Это касается как материала, из которого она изготовлена, так и надписей на ней. Надписи должны быть стойкими к истиранию. При нормальных условиях табличка не должна выцветать до такой степени, чтобы информация стала неразборчивой для чтения.

8.5.1.4 Самоклеящиеся таблички не должны отклеиваться из-за повышенной влажности и температуры.

9 Требования к рабочим характеристикам

9.1 Общие положения

Эти требования распространяются на испытания тепловых характеристик мазутных отопительных котлов с использованием апробированного испытательного стенда согласно методике испытаний, изложенной в ГОСТ 30735 и технических условиях на котел. Испытания согласно ГОСТ 30735 и техническим условиям на котел могут аналогичным образом проводиться на месте эксплуатации котла.

9.2 Коэффициент полезного действия котла

Коэффициент полезного действия (КПД) котла должен быть не ниже соответствующих значений, приведенных на рисунке 2, для номинальной тепловой мощности и/или диапазона мощностей.

При сравнении результатов испытаний со значениями, приведенными на рисунке 2, применяются следующие допустимые отклонения коэффициента избытка воздуха λ :

< 300 кВт: $\pm 10\%$;

≥ 300 кВт: $\lambda = 1,18—1,22$.

При соблюдении условий, изложенных в 9.1, КПД котлов должен удовлетворять следующим требованиям:

Т а б л и ц а 16 — Определение коэффициента полезного действия

Тип котла	КПД при P_n		КПД при $0,3 P_n$	
	Минимальные значения	Средняя температура воды, °С ^{a)}	Минимальные значения	Средняя температура воды, °С ^{a)}
Стандартный $P_n \leq 400$ кВт $P_n > 400$ кВт	$\geq 84 + 2 \log P_n$ $\geq 89,2^a)$	70 70	$\geq 80 + 3 \log P_n$ $\geq 87,8^b), d)$	50 50
Низкотемпературный $P_n \leq 400$ кВт $P_n > 400$ кВт	$\geq 87,5 + 1,5 \log P_n$ $\geq 91,4^c)$	70 70	$\geq 87,5 + 1,5 \log P_n$ $\geq 91,4^c), d)$	40 40

a) $84 + 2 \log 400 = 84 + 2 (2,60) = 89,2$.
 b) $80 + 3 \log 400 = 80 + 3 (2,60) = 87,8$.
 c) $87,5 + 1,5 \log 400 = 87,5 + 1,5 (2,60) = 91,4$.
 d) Только для котлов мощностью до 1000 кВт.
 e) Для водотрубных котлов должны быть расчетные значения температуры воды при номинальной и частичной нагрузках.

П р и м е ч а н и е — Низкотемпературные котлы могут испытываться при частичной нагрузке с температурой воды более 40 °С, чтобы удостовериться, что требуемый КПД обеспечивается при 40 °С.

Для отопительных котлов с диапазоном тепловой мощности менее или равным 400 кВт КПД котла рассчитывается следующим образом:

а) КПД при полной нагрузке (номинальная тепловая мощность — P_n):

$$\geq 84 + 2 \log P_n; \quad (3)$$

б) КПД при частичной нагрузке ($0,3 P_n$):

$$\geq 80 + 3 \log P_n. \quad (4)$$

Для низкотемпературных котлов с диапазоном тепловой мощности менее или равным 400 кВт КПД котла при полной и частичной нагрузках рассчитывается при P_n и

$$0,3 P_n \geq 87,5 + 1,5 \log P_n. \quad (5)$$

9.3 Требования к тяге и сопротивление топочных газов

См. рисунки 3 и 4.

9.4 Температура уходящих газов

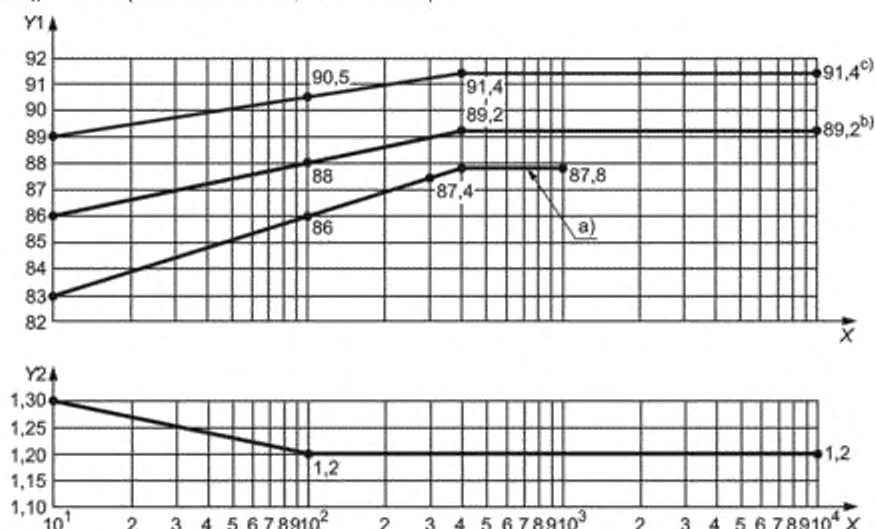
См. ГОСТ 30735, ГОСТ 21563.

9.5 Интенсивность выброса

См. ГОСТ 30735, ГОСТ 21563.

9.6 Потери в горячем резерве (рисунок 2)

Для $P_n \leq 1$ МВт (см. ГОСТ 30735, ГОСТ 21563).



Y1 — КПД, Y2 — коэффициент избытка воздуха; X — тепловая мощность P_n , кВт: ^{a)} η_k , отопительный котел, 30 % P_n ; ^{b)} η_k , отопительный котел, P_n ; ^{c)} η_k , низкотемпературный отопительный котел, P_n и 30 % P_n (только для котлов мощностью до 1000 кВт).

Рисунок 2 — Потери тепла для котлов в горячем резерве мощностью до 1000 кВт

Для $P_n > 1$ МВт:

$$q_B = \frac{q_R \times \eta_k}{P_n} = \frac{q_R}{Q_B}, \quad (6)$$

где $\eta_k = \frac{P_n}{Q_B}$; (7)

q_B — потери в ненагруженном состоянии;

q_R — расчетное количество теплоты, переданное отопительному котлу, кВт;

η_k — КПД котла;

P_n — номинальная тепловая мощность, кВт;

Q_B — подводимая теплота, кВт.

Применяются следующие средние значения теплопередачи:

а) для наружных поверхностей — условия, при которых $q_{R1} = 50 \text{ Вт/м}^2$: минимальная толщина изоляции — 80 мм; изоляционный материал ($\lambda \leq 0,045 \text{ Вт/м}\cdot\text{К}$) и обшивка присоединены;

б) для дверец с большой площадью поверхности — условия, при которых $q_{R2} = 200 \text{ Вт/м}^2$: значение средней температуры не превышает значение комнатной температуры более чем на 20—25 К;

в) для внутренней передачи тепла циркулирующему воздуху с поверхностями нагрева (для навесных горелок) — условия, при которых $q_{R3} = 100 \text{ Вт/м}^2$: при присоединении устройство отвода топочных газов в расчет не принимается. Расчетное количество теплоты q_R определяют по формуле

$$q_R = q_{R1} \cdot F_1 + q_{R2} \cdot F_2 + q_{R3} \cdot F_3, \quad (8)$$

где F_1 — площадь наружных поверхностей, м^2 ;

F_2 — площадь дверец с большой поверхностью, м^2 ;

F_3 — площадь поверхностей нагрева (для навесных горелок), м^2 .

9.7 Температура поверхностей

См. ГОСТ 30735.

10 Техническая документация

10.1 Общие положения

Каждому котлу должны прилагаться документы, перечисленные в 10.2 и 10.3, которые должны быть оформлены на языке страны — покупателя котла.

10.2 Техническая информация и инструкция по монтажу

Данные документы должны содержать, как минимум, следующие, необходимые для проектирования сведения:

- требуемую тягу, мбар;
- сопротивление теплоотдачи со стороны газа и давление в топочной камере для котлов, работающих при положительном давлении, мбар;
- температуру отходящих топочных газов, °С;
- температуру отходящих топочных газов для соответствующего диапазона тепловых мощностей, °С;

- массовый расход отходящих топочных газов, кг/с;

- диаметр соединения газоотвода, мм;

- гидравлическое сопротивление, мбар;

- максимальную подводимую теплоту, кВт;

- номинальную тепловую мощность или соответствующий диапазон тепловых мощностей, кВт;

- потери в ненагруженном состоянии;

- объем газа в котле, м^3 ;

- диапазон регулирования температуры, °С;

- тип топлива;

- тип топочной камеры;

- размеры и объем топочной камеры;

- работу при открытом пламени или реверсирование пламени;

- тип котла (однотупенчатый, с плавной регулировкой, многотупенчатый);

- присоединительные размеры горелки.

Инструкция по монтажу должна содержать следующую информацию:

- порядок сборки котла и, при необходимости, порядок проведения гидравлических испытаний (см. 6.2.2 и 6.3.2);

- информацию о требуемой дополнительной изоляции в тех случаях, когда температура под котлом может превышать 50 °С, а пол в помещении, где производится монтаж, изготовлен из горючего материала;

- информацию об установке и расположении датчиков, предназначенных для контроля, индикации и обеспечения безопасности;

- порядок ввода в эксплуатацию, включая информацию о подводимой теплоте, необходимой для обеспечения требуемой тепловой мощности.

Кроме того, должны быть приведены ссылки на стандарты и правила, которые требуется соблюдать в отношении оборудования, обеспечивающего безопасность монтажных работ.

Что касается отопительных котлов, предприятие-изготовитель должно предоставить свидетельства соответствия своей продукции техническим требованиям к материалам согласно [2] и [4]:

- путем использования материалов, соответствующих согласованным стандартам;
- путем использования материалов, имеющих европейскую аттестацию для материалов, используемых в оборудовании, работающем под давлением;
- путем экспертной оценки конкретных материалов.

10.3 Инструкция по эксплуатации

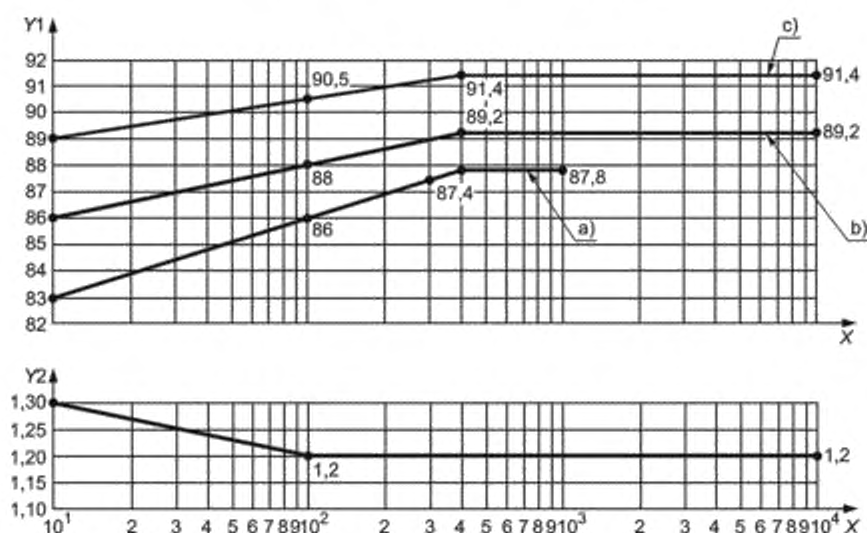
Инструкция по эксплуатации должна содержать информацию относительно:

- порядка действий в случае возникновения неисправностей;
- эксплуатации котла;
- чисток и интервалов между чистками;
- оснований для проведения работ по техническому обслуживанию компетентными специалистами и интервалов между такими работами;
- вида топлива;
- предупреждений (в тех случаях, когда ситуации, при которых возможна неправильная эксплуатация котла, известны или могут быть четко предвидены, отопительный котел проектируется с тем расчетом, чтобы предотвратить опасность, возникающую при такой неправильной эксплуатации, или, если это невозможно, должна быть представлена в надлежащем виде предупреждающая информация о том, что эксплуатация отопительного котла каким-либо конкретным указанным неправильным способом недопустима).

Другие печатные материалы (брошюры, вкладыши и т. п.) не должны содержать информацию, противоречащую инструкции по эксплуатации.

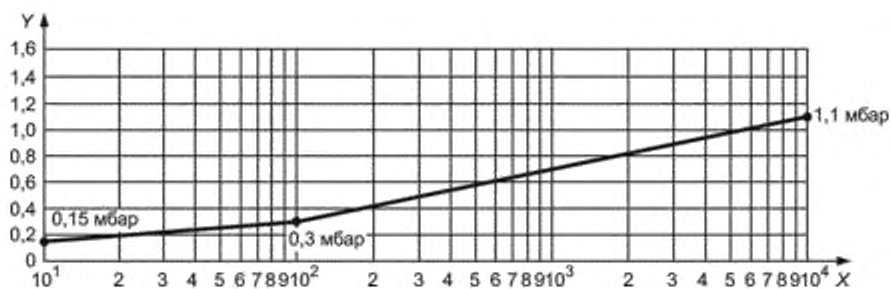
К инструкции по эксплуатации отопительного котла должно прилагаться заявление предприятия-изготовителя о соответствии изделия действующим в отношении него стандартам.

На рисунках 3, 4, 5 приведены характеристики оптимального режима работы отопительных котлов.



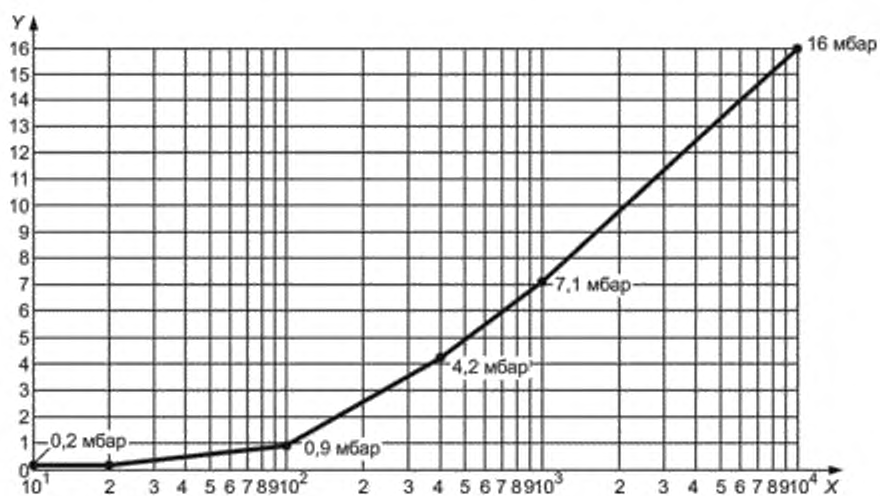
Y1 — КПД, Y2 — коэффициент избытка воздуха; X — тепловая мощность P_n , кВт^{а)} $\eta_{\text{к}}$, отопительный котел, 30 % P_n ; ^{б)} $\eta_{\text{к}}$, отопительный котел, P_n ; ^{в)} $\eta_{\text{к}}$, низкотемпературный отопительный котел, P_n и 30 % P_n (только для котлов мощностью до 1000 кВт)

Рисунок 3 — Коэффициент полезного действия и избытка воздуха для отопительных котлов, оборудованных горелкой с принудительной подачей воздуха



Y — коэффициент избытка воздуха; X — тепловая мощность P_n , кВт

Рисунок 4 — Разрежение за котлом на естественной тяге (мбар)



Y — перепад давления, мбар; X — тепловая мощность P_n , кВт

Рисунок 5 — Максимальное сопротивление газового тракта котлов под наддувом

Изменение А

Приложения А, В, С, Д, Е считать справочными.

При расчетах элементов котла, рассматриваемых в указанных выше приложениях (А—Е), использовать [1].

Приложение А
(справочное)

Цилиндрические оболочки под внутренним давлением*

А.1 Область применения

А.1.1 Нормы проектирования, изложенные в настоящем приложении, применяют к цилиндрическим оболочкам с отверстиями и без них (трубки, цилиндрические емкости, разделительные сосуды, коллекторы, оболочки, секции и т. д.), подвергающимся внутреннему давлению, для которых верно отношение $d_n/d_i \leq 1,7$. Кроме того, при толщине стенок $s_v \leq 80$ мм допустимо соотношение диаметров d_n/d_i до 2,0.

А.1.2 Нормы проектирования применяют, главным образом, к пластичным материалам ($\delta_5 \geq 14$ %). Область применения, согласно рисункам А.1 — А.6, может также включать менее пластичные материалы при условии, что наименьшая пластичность обусловлена более высоким запасом прочности и толщина стенок основного корпуса $s_v \leq 50$ мм.

А.1.3 Настоящие нормы проектирования учитывают нагрузки, вызываемые только внутренним давлением. Добавочные силы и моменты значительных величин следует рассматривать отдельно. В этом случае производитель отопительных котлов должен указать значения сил и моментов и удостовериться в том, что учтены все параметры. В нижеприведенных расчетах не учитывались вибрации системы. При принятии их во внимание потребуется, например, корректировка параметров конструкции.

А.1.4 В сплошных цилиндрических оболочках, спроектированных в соответствии с настоящими нормами с применением заданных значений коэффициента запаса прочности, могут возникнуть лишь незначительные деформации в пределах установившихся расчетных значений сопротивления. В цилиндрических оболочках с отверстиями поверхности, подверженные максимальным нагрузкам, особенно начальным нагрузкам, могут испытывать пластические деформации, величина которых, при соблюдении настоящих норм проектирования, не будет превышать допустимых границ.

А.1.5 В приложении Е рассматриваются цилиндрические оболочки под внешним давлением.

А.2 Общие положения

А.2.1 Прочность соединений для сплошных цилиндрических оболочек определяют в применимых случаях.

А.2.2 Для цилиндрических оболочек с отверстиями эффективность использования основного корпуса может быть обеспечена следующими способами:

а) путем выбора большей толщины стенки основного корпуса, чем требуется для сплошной цилиндрической оболочки. Такая толщина стенки должна быть обеспечена на участке корпуса длиной не менее e_G , измеренной от края отверстия, как показано на рисунке А.1;

б) путем использования патрубков, толщина стенки которых на участке длиной l_{A1} , измеренной от внешней поверхности основной оболочки, превышает требуемое значение толщины при нагружении внутренним давлением без увеличения толщины стенки основной оболочки или одновременно с ним, как показано на рисунках А.2—А.4. Сварное соединение между основным корпусом и патрубком должно быть равнопрочным с основным металлом. При этом для патрубков, как показано на рисунке А.3, допускается наличие остаточного зазора больше или равного 1,5 мм со стороны вершины сварного шва. Соотношение толщин стенок s_{A0}/s_v до 2 допускается при $d_{A0} \leq 50$ мм (см. рисунки А.1—А.4), а также для патрубков с $d_{A0} > 50$ мм при условии, что соотношение диаметров $d_{A0}/d_i \leq 0,2$. Для патрубков с $d_{A0} > 50$ мм и отношением диаметров $d_{A0}/d_i > 0,2$ соотношение s_{A0}/s_v не должно превышать 1. Данные требования не применяют к отверстиям для осмотра и обслуживания. Считается, что развальцованные или врезанные и сваренные плотными швами патрубки, присоединенные к основной оболочке посредством угловых швов с остаточным зазором более 1,5 мм со стороны вершины шва, не способствуют приданию жесткости. Длина затяжки по патрубку до сварного шва должна составлять $l_0 \geq s_v$ или $l_{A0} \geq s_{A0}$ соответственно (см. рисунки А.2—А.4). Для патрубков с отношением $d_{A0}/d_i \geq 0,7$, рассчитанным с учетом условного предела текучести при повышенных температурах, см. А.4.3.7. Для патрубков с отношением диаметров, рассчитанным с учетом критериев разрушения при ползучести, требуется соблюдение неравенств $d_{A0}/d_i \leq 0,8$ и $l_{A1} \geq e_A$. При $d_{A0}/d_i \geq 0,5$ дополнительно требуется выполнение условия $s_{A0} \geq s_v d_{A0}/d_i$. Как правило, особое внимание уделяют плавным переходам. Переход толщины стенок должен выполняться под углом не более 30°, как показано на рисунках А.2—А.4. Усиление отверстий изнутри при помощи сварных колец или прокладок соответственно не допускается;

в) путем увеличения толщины участков с высокой нагрузкой в границах площади отверстия, как показано на рисунках А.5 и А.6, горячей штамповкой с последующей обработкой либо без нее;

* Обозначения символов и параметров см. в разделе 4.

г) путем применения упрочняющих слоев, показанных на рисунках А.7 и А.8. Использование конструкций такого типа допускается только при проектной температуре, не превышающей 250 °С. Упрочняющие слои должны плотно прилегать к основной оболочке. Максимальное значение их рабочей ширины (см. рисунки А.7 и А.8) должно рассчитываться по формуле (А.10), при этом $b_s = e_G$. Если толщина упрочняющего слоя s_s превышает толщину стенки основной оболочки s_v , то эту толщину при расчетах не учитывают, а упрочняющую способность такого слоя считают слабой для изгибающих моментов, действующих на патрубок, насаженный на отверстие.

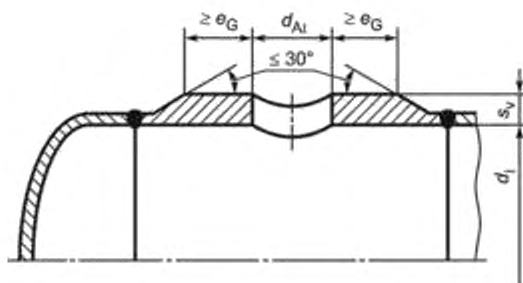


Рисунок А.1 — Усиление посредством увеличения толщины стенки основной оболочки с отверстием

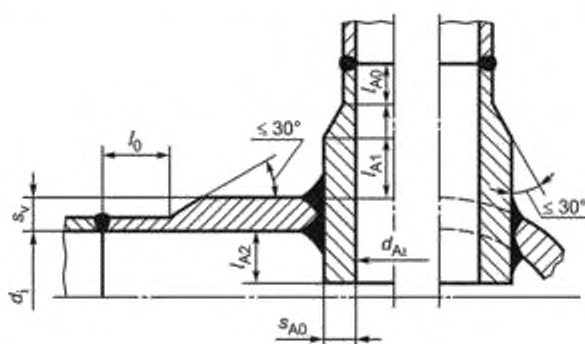


Рисунок А.2 — Усиление посредством сваренного патрубка с полным проплавлением

А.2.3 Следует учитывать колебания эффективности усиления, используя при расчетах коэффициент оценки эффективности f_1 .

А.2.4 Считается, что при эллиптической форме отверстий для осмотра и обслуживания отношение между большой и малой осями эллипса не превышает 1,5. Для эллиптических отверстий за расчетный диаметр принимают ось, направление которой совпадает с направлением общего вида (для наклонных штуцеров см. А.4.2—А.4.5).

А.2.5 Процедура расчета предполагает наличие переходов с преимущественно гладкими поверхностями. Края должны быть скруглены.

А.2.6 Отверстия должны быть расположены на достаточном расстоянии от сварных швов (продольных или круговых) основной оболочки. Расстояние считают достаточным, если внешний край патрубка или приварного элемента жесткости, при толщине стенки основной оболочки $s_v \leq 25$ мм, находится на расстоянии $2s_v$ от края сварного шва. Однако если $s_v < 25$ мм, то это расстояние должно быть не менее 50 мм.

Если при проектировании возникает необходимость уменьшения указанного расстояния, то это допускается только для сварных швов, которые по результатам неразрушающих испытаний в области влияния отверстия имеют коэффициент прочности $v_N = 1$. Проведение производственных испытаний не требуется. Кроме того, перебивающий проход сварного шва в области отверстия должен быть отшлифован для устранения бороздок. Обработка продольных и круговых швов в отношении коэффициента прочности v_N проводится аналогичным образом.

А.2.7 Использование профилей, полученных выдавливанием, допускается только при соотношении $d_{Ai}/d_i \leq 0,8$. Однако если при расчете учитывают значения сопротивления разрушению при ползучести, то использование таких профилей возможно только при соотношении $d_{Ai}/d_i \leq 0,7$. При использовании профилей, полученных выдавливанием, необходимо обеспечить соответствие фактической толщины стенки значению, указанному в чертеже, и расчетному значению толщины стенки. Расчет с учетом коэффициента эффективности v_A проводят по формуле, указанной в пункте А.4.3.3. Кроме того, в разделе А.4 содержится расчет для фланцевых патрубков с учетом значений сопротивления разрушению при ползучести.

А.2.8 Ограничения для патрубков, полученных выдавливанием, не применяют к фланцевым патрубкам, показанным на рисунках А.5 и А.6, при условии, что обеспечивается скопление материала (бороздки) согласно расчетам.

А.3 Требуемая толщина стенки

Требуемая толщина стенки должна составлять:

$$s = s_v + c_1 + c_2 \quad (\text{A.1})$$

или

$$s_A = s_{A0} + c_1 + c_2 \quad (\text{A.2})$$

соответственно,

где s или s_v применяют для основных оболочек, а s_A и s_{A0} — для подсоединенных штуцеров.

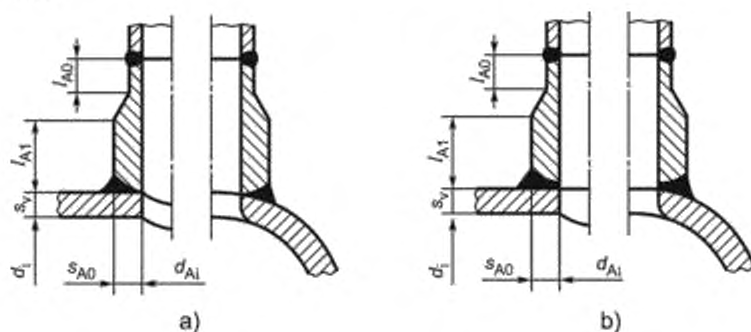
Для проверки расчета готовых компонентов с толщиной стенки s_b или s_{A0} применяют следующие формулы:

$$s_v = s_b - c_1 - c_2 \quad (\text{A.3})$$

или

$$s_{A0} = s_{A0} - c_1 - c_2 \quad (\text{A.4})$$

соответственно.



а) — конструкция типа а

б) — конструкция типа б

Рисунок А.3 — Усиление приварным патрубком

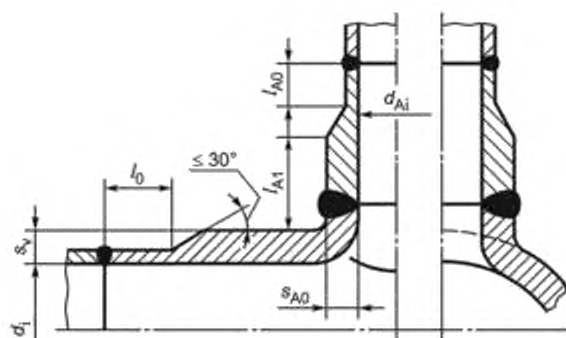


Рисунок А.4 — Усиление патрубком, приваренным к основной оболочке, выполненной выдавливанием

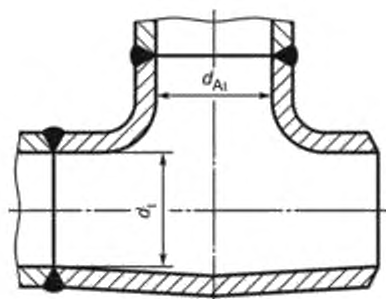


Рисунок А.5 — Патрубок, выполненный объемной штамповкой

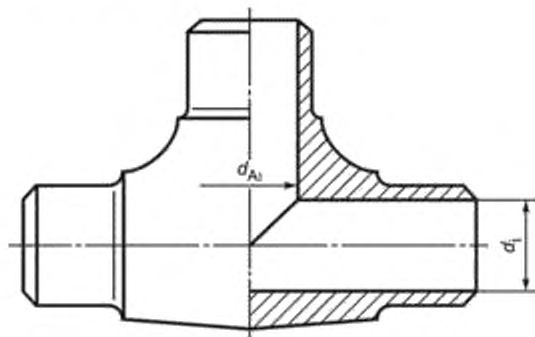


Рисунок А.6 — Патрубок, штампованный из монолитного материала, с последующим сверлением отверстий или изготовленных проточкой

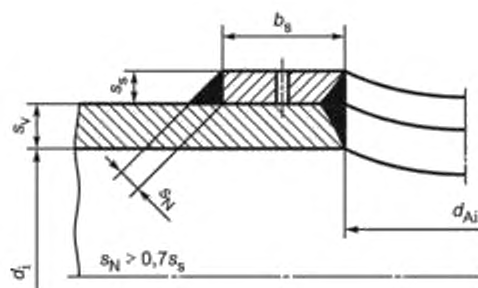
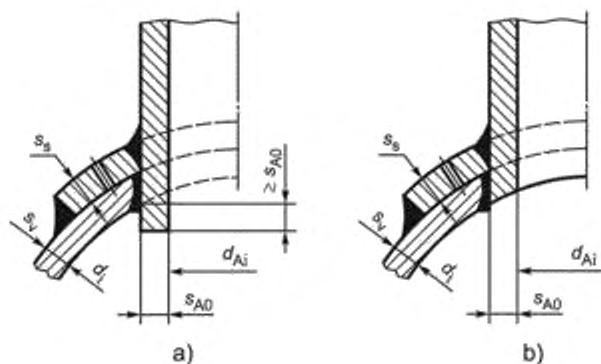


Рисунок А.7 — Отверстие с упрочняющим слоем (при температуре ≤ 250 °С)



а) конструкция типа а;

б) конструкция типа б

Рисунок А.8 — Отверстие с упрочняющим слоем и сваренным патрубком с полным проплавлением (отмечены сварные швы, выполненные для цилиндрических оболочек изнутри)

А.4 Расчет для преимущественно статического нагружения внутренним давлением

А.4.1 Сплошные цилиндрические оболочки

Толщина стенки без учета поправок должна составлять

$$s_v = \frac{d_i \cdot p}{(2\sigma_{zul} - p) \cdot \sqrt{N}} = \frac{S_0}{\sqrt{N}}, \quad (\text{A.5})$$

или

$$s_v = a_0 \cdot p - p \cdot n + 2p. \quad (\text{A.6})$$

Идентичные результаты вычислений по формулам (А.5) и (А.6) получаются только при

$$d_i = d_a - 2 \cdot s_v. \quad (\text{A.7})$$

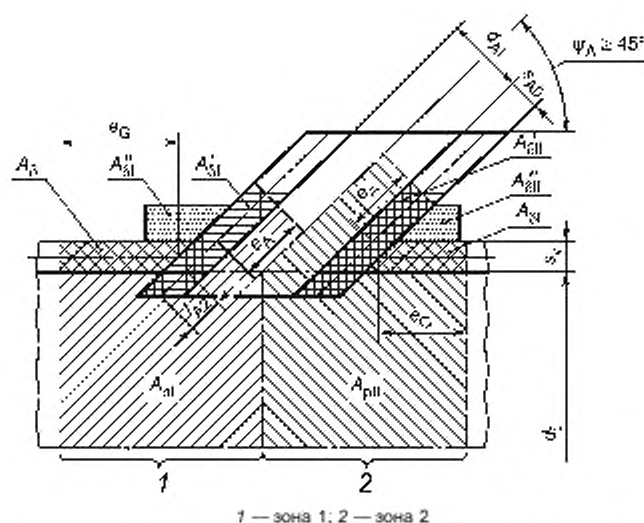


Рисунок А.9 — Схема нагружения для цилиндрической оболочки с наклонным патрубком

А.4.2 Цилиндрические оболочки с одним наклонным патрубком

А.4.2.1 Применение нижеприведенной процедуры расчета допускается, если угол $\psi_A \geq 45^\circ$, как показано на рисунке А.9. В общем случае при наличии наклонного патрубка с дополнительным элементом жесткости или без такового прямой расчет толщины стенки основной оболочки не представляется возможным из-за большого количества параметров. Условное значение толщины стенки s_v определяют экспериментально с последующей проверкой правильности принятого значения.

А.4.2.2 Для площади, нагружаемой давлением, A_p (заштрихована) и полезной площади поперечного сечения A_0 (перекрестно заштрихована) критерий прочности для зоны 1 рисунка А.9 рассчитывают следующим образом

$$\bar{\sigma} = p \left(\frac{A_{p1}}{A_{01} + A_{01}' + f_1 \cdot A_{01}} + \frac{1}{2} \right) \leq \sigma_{zul}, \quad (\text{А.8})$$

а для зоны 2 рисунка А.9

$$\bar{\sigma} = p \left(\frac{A_{pII}}{A_{0II} + A_{0II}' + f_1 \cdot A_{0II}} + \frac{1}{2} \right) \leq \sigma_{zul}. \quad (\text{А.9})$$

Значения полезной длины вводят только для основных оболочек с максимальным значением

$$e_G = \sqrt{(d_i + s_v) \cdot s_v}, \quad (\text{А.10})$$

а для штуцера

$$e_A = \left(1 + 0,25 \frac{\psi_A}{90} \right) \cdot \sqrt{(d_{A1} + s_{A0}) \cdot s_{A0}}. \quad (\text{А.11})$$

При проецировании части штуцера внутрь оболочки усиливающей считают только ту часть, для которой верно неравенство $l_{A2} \leq 0,5e_A$, и учитывают ее при расчете.

Коэффициент оценки эффективности f_1 указан в таблице А.1. Значение толщины стенки s_v , рассчитанное по формуле (А.8) или (А.9), не должно быть менее значения толщины стенки s_0 , требуемого для сплошных цилиндрических оболочек без учета поправок.

А.4.2.3 Если основная оболочка, патрубок и упрочняющий слой состоят из материалов с различными допустимыми напряжениями, при этом материал основной оболочки имеет наименьшее значение допустимого напряжения σ_{zul} , то в расчет всей конструкции включают это значение напряжения при условии, что вязкость материала основной оболочки незначительно превышает вязкость материалов патрубка и упрочняющего слоя.

А.4.2.4 Если допустимое напряжение σ'_{zul} для материала патрубка или σ''_{zul} для материала дополнительного элемента жесткости меньше σ_{zul} для материала основной оболочки, определение размеров может осуществляться на основе критерия прочности для зоны 1, т. е.

$$\left(\sigma_{zul} - \frac{p}{2}\right) \cdot A_{\sigma 1} + \left(\sigma'_{zul} - \frac{p}{2}\right) \cdot A'_{\sigma 1} + \left(\sigma''_{zul} - \frac{p}{2}\right) \cdot f_1 \cdot A'_{\sigma 1} \geq p \cdot A_p \quad (\text{A.12})$$

и для зоны 2 соответственно.

А.4.3 Цилиндрические оболочки с одним отверстием и одним вертикальным патрубком

А.4.3.1 При наличии одного отверстия с вертикальным патрубком и одним дополнительным элементом жесткости зоны 1 и 2, показанные на рисунке А.9, становятся симметричными. Для материалов с одинаковыми значениями допустимого напряжения расчет выполняют по формуле (А.8). При использовании материалов с различными значениями допустимого напряжения применяют А.4.2.3 и А.4.2.4.

А.4.3.2 При наличии одного отверстия с вертикальным патрубком без дополнительного элемента жесткости критерий прочности рассчитывают по формуле

$$\bar{\sigma} = p \left(\frac{A_p}{A_\sigma} + \frac{1}{2} \right) \leq \sigma_{zul} \quad (\text{A.13})$$

При использовании материалов с различными значениями допустимого напряжения применяют А.4.2.3 и А.4.2.4.

Длину, способствующую повышению жесткости конструкции (полезную длину), определяют по формулам (А.10) и (А.11).

Для штампованных патрубков площади A_p , нагружаемые давлением, и площади поперечного сечения A_σ , способствующие повышению жесткости, определяют как для приваренных или вваренных патрубков, т. е. не учитывая площади выдавливания, при этом значение площади поперечного сечения A_σ умножают на 0,9, чтобы принять в расчет потери площади поперечного сечения в ходе стандартных операций формовки. Однако если применяется точное определение площадей A_p и A_σ (например, вычисленное с использованием метода планиметрии), то коэффициент 0,9 не применяют.

А.4.3.3 Значение толщины стенок основной оболочки, удовлетворяющее условиям уравнения (А.13), можно также определить следующим образом:

$$s_v = \frac{d_i p}{(2\sigma_{zul} - p) \cdot v_A} = \frac{S_0}{v_A} \quad (\text{A.14})$$

где коэффициент эффективности нештампованных патрубков v_A для соотношения $s_v/d_i \leq 0,05$ указан на рисунке А.19.

Промежуточные значения следует интерполировать. Для подтверждения расчетов готовых конструкций применяют рисунки А.20 и А.25 (необходимо принять во внимание различия в рисунках А.19 и А.20—А.25, касающиеся различных контрольных значений s_v и s_0). Во всех случаях указанные рисунки применяют при использовании идентичных материалов основной оболочки и патрубка. Для штампованных патрубков значение v_A следует умножать на 0,9, чтобы принять в расчет потери площади поперечного сечения в ходе стандартных операций формовки.

А.4.3.4 Для одинаковых значений допустимых напряжений материалов основной оболочки и патрубка, коэффициент эффективности также можно рассчитывать по формуле

$$v_A = \frac{d_i A_\sigma}{2s_v A_p} = \frac{e_G + e_A \cdot \frac{s_{A0}}{s_v} \cdot s_{A0}}{e_G + s_{A0} + \frac{d_i^2}{d_i} (e_A + s_v) + \frac{d_i^2}{2}} \quad (\text{A.15})$$

Для соотношения $s_v/d_i = 0,05$, как показано на рисунке А.21, коэффициент эффективности, рассчитываемый по формуле (А.15), и коэффициенты эффективности, показанные на рисунках А.19 и А.20, полностью идентичны. При соотношении $s_v/d_i < 0,05$ значения, полученные при вычислениях, могут несколько превышать значения, показанные на рисунках А.19 и А.20. В случае сомнения применяют расчетное значение по формуле (А.15).

Если для основной оболочки и патрубка используются материалы с различными значениями допустимого напряжения, применяют А.4.2.3 и А.4.2.4. Согласно формуле (А.12) формула для расчета коэффициента эффективности выглядит следующим образом:

$$v_A = \frac{d_i \left(A_\sigma + \frac{\sigma'_{zul}}{\sigma_{zul}} \cdot A'_\sigma \right)}{s_v \left(2A_p + A'_\sigma - \frac{\sigma'_{zul}}{\sigma_{zul}} \cdot A'_\sigma \right)} \quad (\text{A.15a})$$

Метод определения толщины стенок указывается в документах для утверждения проекта.

А.4.3.5 Коэффициенты эффективности применяют для патрубков, не имеющих выступов при соединении с внутренней поверхностью основной оболочки, при условии обеспечения полезной длины, т. е. e_G для основной оболочки — по формуле (А.10) и e_A для патрубка — по формуле (А.11). В ином случае рисунки А.19—А.25 не применяют, а расчет выполняют по формуле (А.13). Значение d_{A0} используют для расчетов даже в том случае, когда диаметр отверстия в основной оболочке меньше d_{A0} .

А.4.3.6 Для конструкций патрубков, показанных на рисунках А.5 и А.6, и аналогичных конструкций расчет выполняется согласно формуле (А.13). При этом необходимо выполнение чертежей, пригодных для планиметрирования.

При проведении сравнительных расчетов площадей поперечного сечения (метод площади давления) конусные переходы и угловые швы следует заменять сходными поперечными сечениями, как показано на рисунке А.10.

А.4.3.7 Для патрубков, в которых $d_{A0}/d_i \geq 0,7$ и при этом $s_{A0}/s_v < d_{A0}/d_i$, рассчитываемых с учетом значения условного предела текучести при повышенных температурах, в поперечном сечении, перпендикулярном оси основной оболочки, в зоне перехода «основная оболочка—патрубок» должно выполняться следующее дополнительное условие:

$$\frac{p}{15} \left[\frac{d_i + s_v}{2s_v} + 0,2 \frac{d_{A0} + s_{A0}}{s_{A0}} \cdot \sqrt{\frac{d_i + s_v}{s_v}} \right] \leq \sigma_{zul}. \quad (\text{A.15b})$$

При проверке расчетов готовых компонентов в формулу (А.15b) вместо s_v подставляют фактическое значение толщины стенки в зоне перехода.

При использовании для основных оболочек и патрубков материалов с различными значениями допустимого напряжения в формуле (А.15b) для σ_{zul} используют наименьшее значение.

А.4.4 Цилиндрические оболочки с множественными отверстиями и патрубками

А.4.4.1 Смежные отверстия или патрубки считают единичными отверстиями или патрубками, если выполняется следующее условие:

$$l_\varphi \geq \left(\frac{d_{A11}}{2} + s_{A01} \right) + \left(\frac{d_{A12}}{2} + s_{A02} \right) + 2\sqrt{(d_i + s_v) \cdot s_v}, \quad (\text{A.16})$$

где l_φ — расстояние между центрами, как показано на рисунках А.11 и А.12;

s_{A01} и s_{A02} — фактическая толщина стенок каждого из двух смежных патрубков.

А.4.4.2 В иных случаях и в дополнение к условию А.4.3 расчет прочности должен производиться для сечений, проходящих через смежные отверстия или патрубки под углом φ_A к образующей линии оболочки, как показано на рисунках А.11 и А.12, при условии прочности

$$\sigma_{zul} = \frac{p}{2} \cdot \frac{A_{p0}(1 + \cos^2 \varphi_A) + 2A_{p1} + 2A_{p2}}{A_{\sigma 0} + A_{\sigma 1} + A_{\sigma 2}} + \frac{p}{2} \leq \sigma_{zul}. \quad (\text{A.17})$$

Диагональные или круговые шаги рассчитывают как продольный шаг с поправкой на площадь, нагружаемую давлением, $2A_{p0}$ при условии прочности по формуле (А.17).

Если для основной оболочки, патрубка и элемента жесткости используются материалы с различными значениями допустимого напряжения, и при этом значение допустимого напряжения материала основной оболочки является наименьшим, применяют А.4.2.3. Если значение допустимого напряжения материала патрубков меньше, чем у материала основной оболочки, применяют уравнение (А.18):

$$\left(\sigma_{zul} - \frac{p}{2} \right) A_{\sigma 0} + \left(\sigma'_{zul} - \frac{p}{2} \right) A'_{\sigma 1} + \left(\sigma''_{zul} - \frac{p}{2} \right) A'_{\sigma 2} \geq \frac{p}{2} [A_{p0}(1 + \cos^2 \varphi_A) + 2A_{p1} + 2A_{p2}]. \quad (\text{A.18})$$

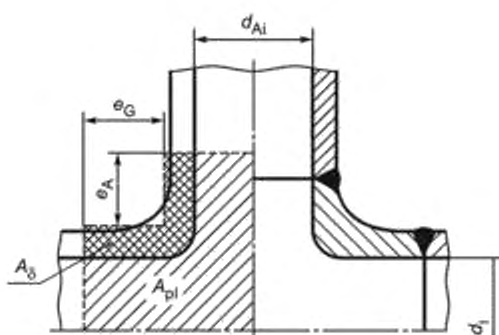
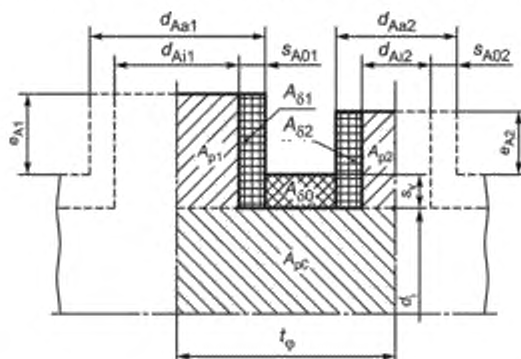
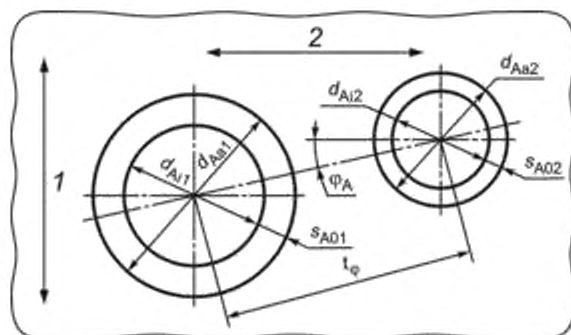


Рисунок А.10 — Диаграмма напряжений для патрубка с конусными переходами и угловыми швами

Рисунок А.11 — Смежные отверстия с различными диаметрами патрубков (для $\varphi_A = 0$)

1 — направление вдоль окружности; 2 — продольное направление

Рисунок А.12 — Смежные отверстия с различными диаметрами патрубков (осевая длина)

В соответствии с уравнением (А.18) коэффициент эффективности может определяться следующим образом:

$$\psi_1 L^* = (d_{i1} A_1 \sigma_0 + \sigma_{z1l} / \sigma_{z1l} A_{\sigma 1} + \sigma_{z1l} / \sigma_{z1l} A_{\sigma 2}) \quad (\text{А.18а})$$

А.4.4.3 Для смежных отверстий или патрубков одинакового диаметра с одинаковыми значениями допустимых напряжений материалов и расстоянием между центрами t , которое меньше рассчитанного по формуле (А.16) расстояния, среднее значение напряжения $\bar{\sigma}$ в сечении, расположенном под углом φ_A к осевому направлению, при $A_{\sigma 1} = A_{\sigma 2}$ и $A_{p1} = A_{p2}$ (как показано на рисунке А.11) должно составлять

$$\bar{\sigma}_\varphi = \frac{p}{2} \cdot \frac{A_{p0}(1 + \cos^2 \varphi_A) + 4A_{p1}}{A_{\sigma 0} + 2A_{\sigma 1}} + \frac{p}{2} \leq \sigma_{zul} \quad (\text{A.19})$$

При использовании материалов с разными значениями допустимого напряжения применяют соответствующие положения А.4.4.2.

А.4.4.4 Если расстояния между центрами $t_{\varphi 1}$ и $t_{\varphi 2}$ не равны между собой, как показано на рисунке А.13, при определении толщины стенок используют наибольшее значение напряжения связи. Должна быть обеспечена толщина стенки основной оболочки с обеих сторон отверстия на участке длиной не менее e_G , согласно формуле (А.10), измеренная от края отверстия.

А.4.4.5 При наличии решеток отверстий напряжение следует определять для связей в продольном, круговом и диагональном направлениях, при этом для определения толщины стенки s_v используют наибольшее значение напряжения.

А.4.4.6 В случае присоединения к отверстиям патрубков с наружным диаметром $d_{\Lambda a}$, толщина стенок которых $s_{\Lambda 0}$ позволяет им выдерживать только внутреннее давление, результирующее среднее значение напряжения должно составлять

$$\bar{\sigma}_\varphi = \frac{d_1 p (1 + \cos^2 \varphi_A) \cdot t_\varphi}{4s_v (t_\varphi - d_{\Lambda a})} + \frac{p}{2} \leq \sigma_{zul} \quad (\text{A.20})$$

При использовании коэффициента прочности связи v_L , рассчитываемого по формуле

$$v_L = \frac{2(t_\varphi - d_{\Lambda a})}{(1 + \cos^2 \varphi_A) t_\varphi} \leq 1, \quad (\text{A.21})$$

который при продольном шаге ($\varphi_A = 0$) становится равным

$$v_L = \frac{(t_1 - d_{\Lambda a})}{t_1} \leq 1, \quad (\text{A.22})$$

а для кругового шага ($\varphi_A = 90^\circ$)

$$v_L = \frac{2(t_u - d_{\Lambda a})}{t_u} \leq 1, \quad (\text{A.23})$$

результирующее значение толщины стенки должно составлять

$$s_v = \frac{d_1 p}{(2\sigma_{zul} - p) \cdot v_L} \quad (\text{A.24})$$

Для решеток с симметричным шахматным расположением отверстий в качестве v_L принимают наименьшее значение коэффициента прочности связи для кругового, продольного или диагонального направления, как показано на рисунке А.14.

А.4.4.7 Метод определения толщины стенки указывается в документах для утверждения проекта.

А.4.5 Цилиндрические оболочки с нерадиальным расположением патрубка

А.4.5.1 При использовании цилиндрических оболочек, как показано на рисунке А.15, эскизы а) и б), в которых патрубок расположен не радиально, а под углом $\psi_{\Lambda 1}$ по отношению к касательной к основной оболочке, наибольшее напряжение может возникнуть в поперечном сечении (см. рисунок А.15, эскиз а)) или в продольном сечении (см. рисунок А.15, эскиз б)). В обоих случаях применяют условие прочности по формуле (А.13) с использованием в расчетах значений площадей A_p и A_σ , как показано на рисунке А.15.

Значения полезной длины вводят только для основной оболочки по формуле (А.10) и для патрубка по формуле (А.11), при этом принимают равенство $\psi_A = \psi_{\Lambda 1}$.

А.4.5.2 Толщина стенки патрубка $s_{\Lambda 0}$ не должна превышать толщины стенки основной оболочки s_v . Сварной шов между основной оболочкой и патрубком должен быть равнопрочным, как показано на рисунке А.15.

А.4.6 Цилиндрические оболочки с Y-образным патрубком

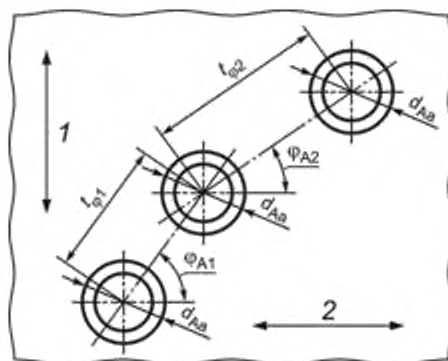
А.4.6.1 Цилиндрические оболочки с Y-образным патрубком могут быть изготовлены методом штамповки, как показано на рисунке А.16, либо представлять собой сварную конструкцию, как показано на рисунке А.17, например с $\psi_A \geq 15^\circ$. Условия прочности для зон высокого нагружения 1 и 2 (см. рисунки А.16, А.17 и А.18) должны составлять:

для зоны 1

$$\bar{\sigma} = p f_5 \left(\frac{A_{p1}}{A_{\sigma 1}} \right) + \frac{1}{2} \leq \sigma_{zul} \quad (\text{A.25})$$

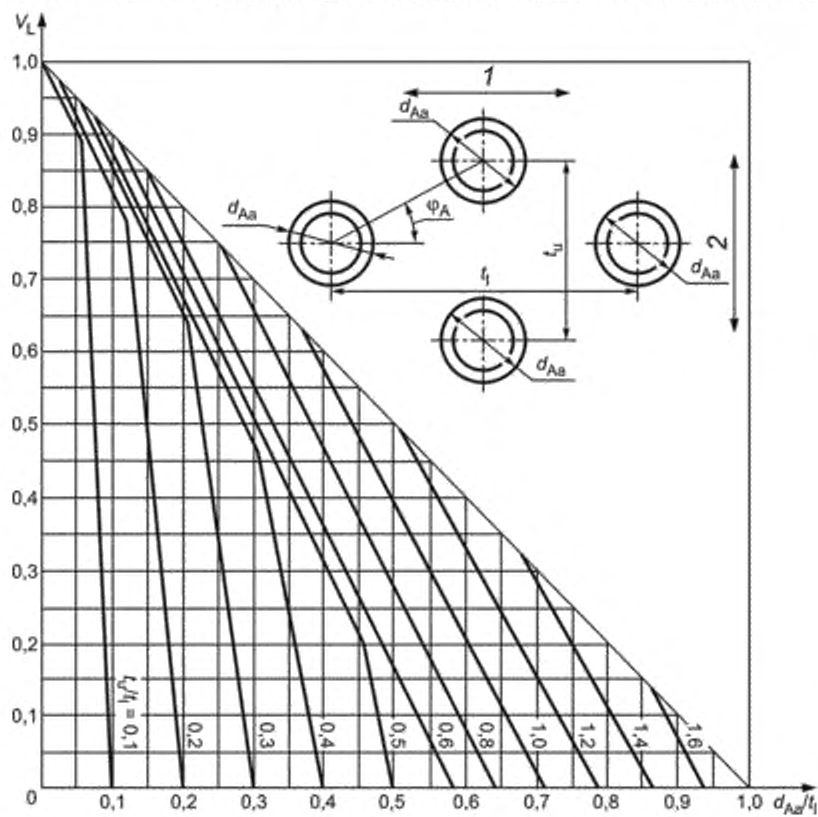
или

$$\bar{\sigma} = p f_{\delta} \left(\frac{A_{pl}}{A_{bl} + f_1 A_{cl}} + \frac{1}{2} \right) \leq \sigma_{zul}, \quad (\text{A.26})$$



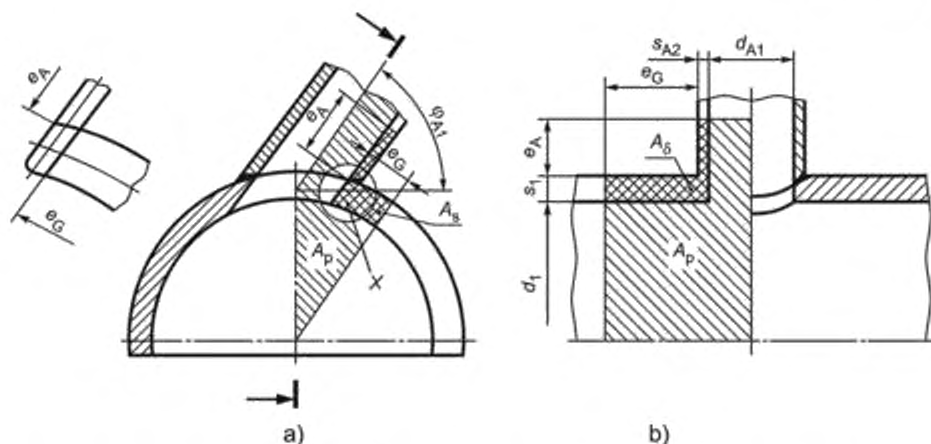
1 — направление вдоль окружности; 2 — продольное направление

Рисунок А.13 — Сдвигнутые отверстия с различными расстояниями между центрами (осевая длина)



1 — продольное направление, 2 — направление вдоль окружности

Рисунок А.14 — Значения коэффициента эффективности связи для решеток с симметричным шахматным расположением отверстий



а) — изображение с частным разрезом, эскиз а); б) — изображение с частным разрезом, эскиз б).

Рисунок А.15 — Схема нагружения для цилиндрической оболочки с нерадиальным расположением патрубка

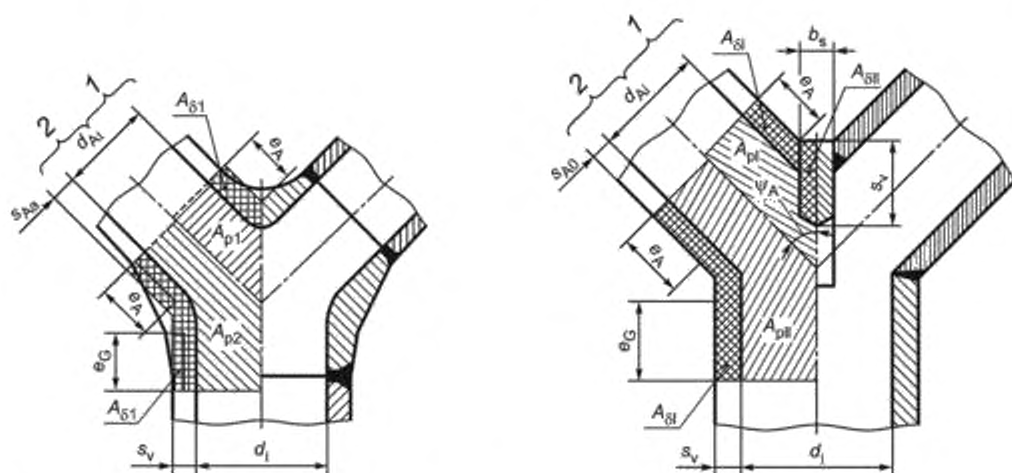


Рисунок А.16 — Схема нагружения для штампованного Y-образного патрубка с конусными переходами и угловыми швами

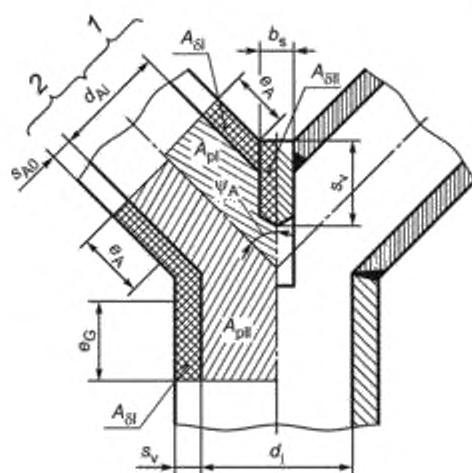


Рисунок А.17 — Схема нагружения для цилиндрической оболочки с Y-образным патрубком и реберным элементом жесткости

для зоны 2

$$\bar{\sigma} = p \left(\frac{A_{p11}}{A_{\sigma11}} + \frac{1}{2} \right) \leq \sigma_{zul}. \quad (\text{A.27})$$

В расчет входят только значения полезной длины для основной оболочки по формуле (А.10) и патрубка по формуле (А.11).

Значение коэффициента f_β в формулах (А.25) и (А.26) составляет:

$f_\beta = 1$ — для патрубков с $\psi_A \geq 45^\circ$;

$f_\beta = 1 + 0,005 (45^\circ - \psi_A)$ — для патрубков с $15^\circ \leq \psi_A < 45^\circ$ и наружным диаметром $d_a \leq 102$ мм.

А.4.6.2 Реберный элемент жесткости должен быть соединен с основным корпусом и патрубками равнопрочным сварным швом. Значение ширины ребра жесткости b_z должно удовлетворять условию $s_v < b_z < 2s_v$.

А.4.6.3 Коэффициент оценки эффективности такого усиления f_1 зависит от соотношения s_v/b_z и характеристик сварного шва и используется в расчетах в соответствии с таблицей А.1, пункт 3. Допускается интерполяция промежуточных значений.

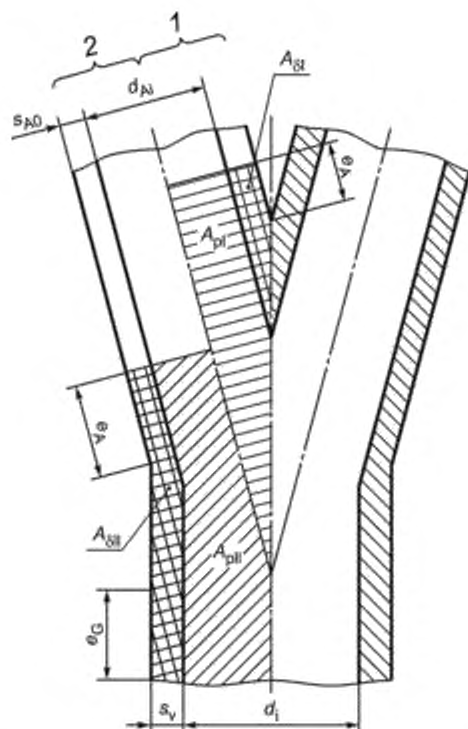


Рисунок А.18 — Схема нагружения для цилиндрической оболочки с Y-образным патрубком при $\psi_A = 15^\circ$

А.5 Поправки для толщины стенки

Допускается не использовать поправку s_1 для нагреваемых цилиндрических оболочек с $d_a \leq 44,5$ мм, за исключением случаев, когда на определение размеров цилиндрической оболочки влияет осевая растягивающая нагрузка. Кроме того, для цилиндрических оболочек без продольных швов учитывают только отклонения, допустимые для длины, превышающей $2d_a \leq 300$ мм.

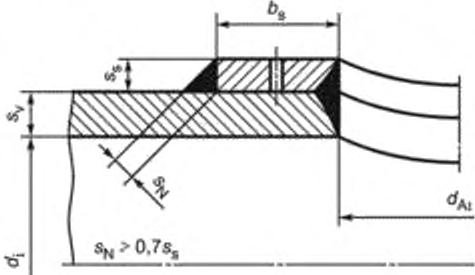
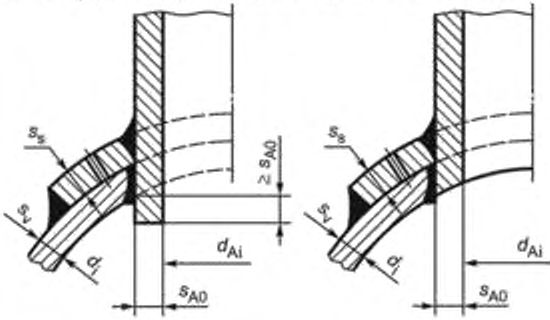
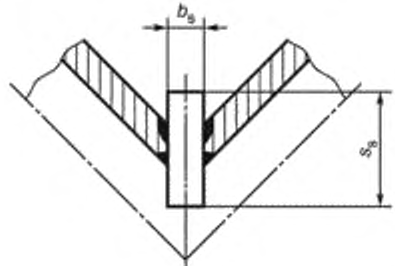
А.6 Минимальная допустимая толщина стенки

Минимальная допустимая толщина стенки s_a или s_{Aa} соответственно должна составлять:

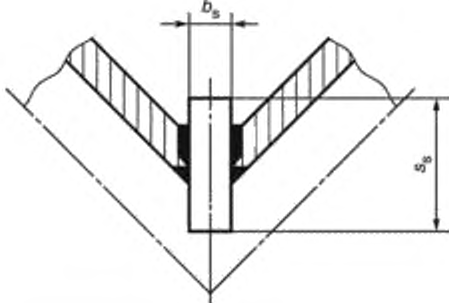
- для ферритных сталей — 3 мм;
- для цветных металлов — 2 мм;
- для нержавеющих (аустенитных и ферритных) сталей — 1 мм.

Указанные минимальные допустимые значения толщины стенки могут быть уменьшены при фактических значениях толщины стенки s_a или s_{Aa} не менее $2s_v$ или $2s_{A0}$, соответственно.

Таблица А.1 — Коэффициенты оценки эффективности f_1 для цилиндрических оболочек и патрубков с упрочняющими слоями или ребрами жесткости

Конструкция (схематичное изображение)	Требование	Коэффициент оценки f_1
<p>1 Отверстие с усилением</p> 	<p>1 $\vartheta \leq 250^\circ$ 2 Упрочняющий слой плотно прилегает к основной оболочке</p>	<p>0,7 0,7</p>
<p>2 Отверстие с упрочняющим слоем и сквозным соединением патрубка сварным швом с полным проплавлением</p>  <p>a) — конструкция а; b) — конструкция б</p>	<p>1 $\vartheta \leq 250^\circ$ 2 Упрочняющий слой плотно прилегает к основной оболочке 3 Сварной шов с полным проплавлением 4 Выступающая часть патрубка l_{A2}: 4.1 для конструкции а) $\geq s_{A0}$ или 4.2 для конструкции б) $< s_{A0}$</p>	<p>0,8 0,8 0,8 0,7 0,7</p>
<p>3 Y-образный патрубок 3.1 Реберный элемент жесткости, двусторонняя сварка</p> 	<p>1 Сварной шов с полным проплавлением $s_v < b_s < s_w$: - $s_w/b_s = 3$; (см. рисунок А.17) - $s_w/b_s = 4$; - $s_w/b_s = 5$</p>	<p>1,0 0,9 0,8</p>

Окончание таблицы А.1

Конструкция (схематичное изображение)	Требование	Коэффициент оценки f_1
<p>3.2 Реберный элемент жесткости, односторонняя сварка</p> 	<p>при $s_s/b_s = 3$ (см. рисунок А.17) при $s_s/b_s = 4$ при $s_s/b_s = 5$</p>	<p>0,9 0,8 0,7</p>

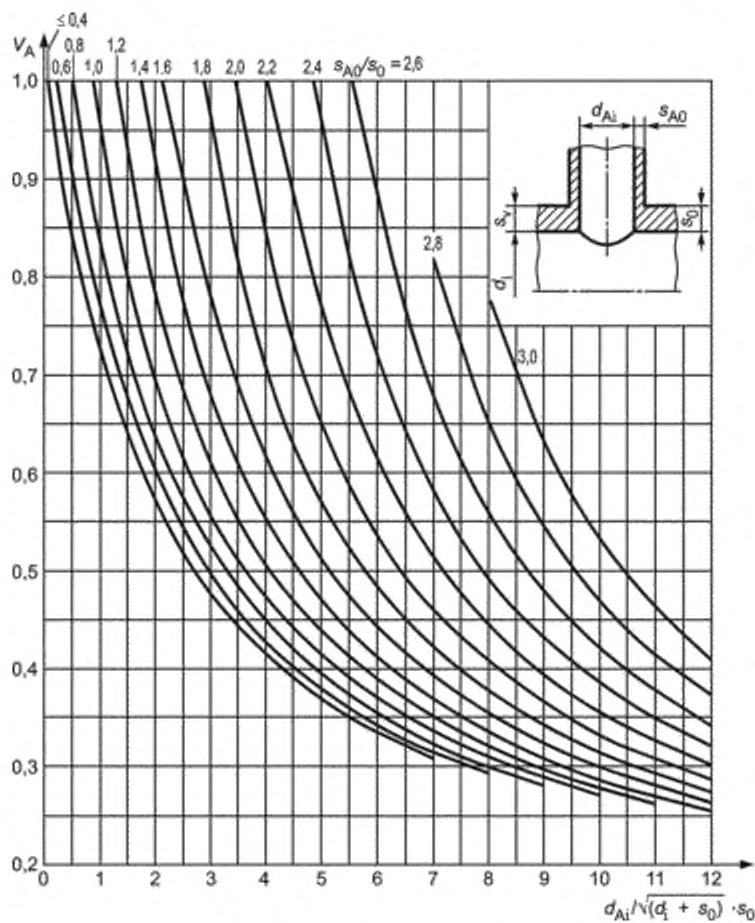


Рисунок А.19 — Значения коэффициента эффективности для цилиндрических оболочек с вертикальным патрубком, используемого для определения толщины стенок

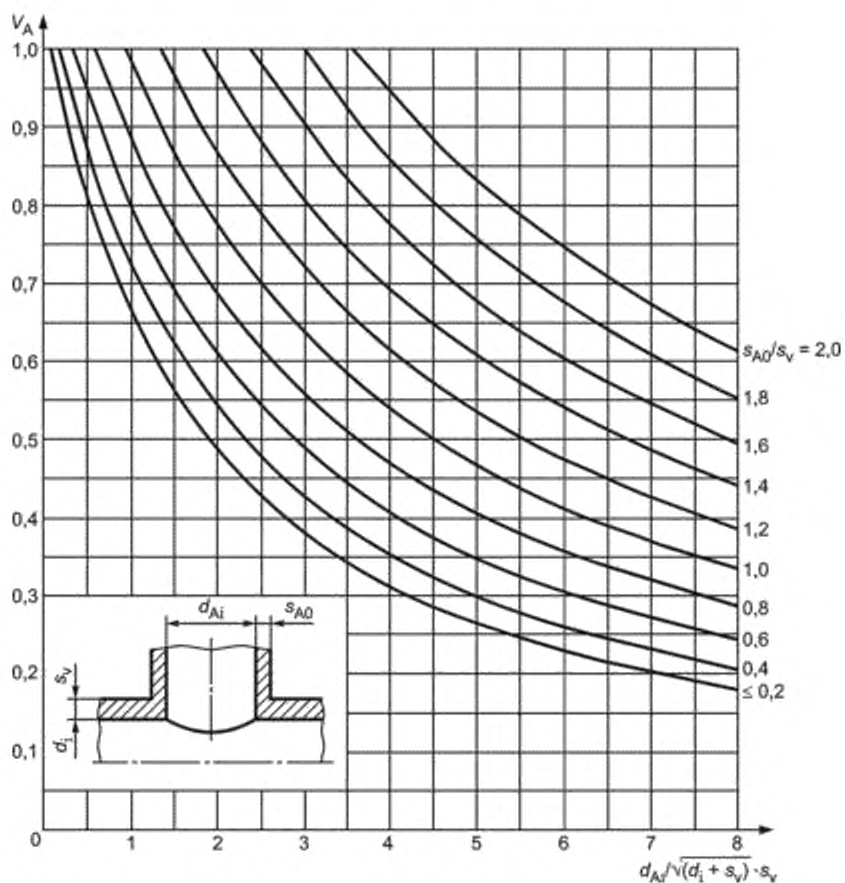


Рисунок А.20 — Значения коэффициента эффективности V_A для цилиндрических оболочек с вертикальным патрубком, используемого для проверки правильности расчета готовых конструкций ($s_v/d_i \leq 0,05$)

П р и м е ч а н и е — Значения V_A совпадают со значениями по рисунку А.21 для $s_v/d_i = 0,05$.

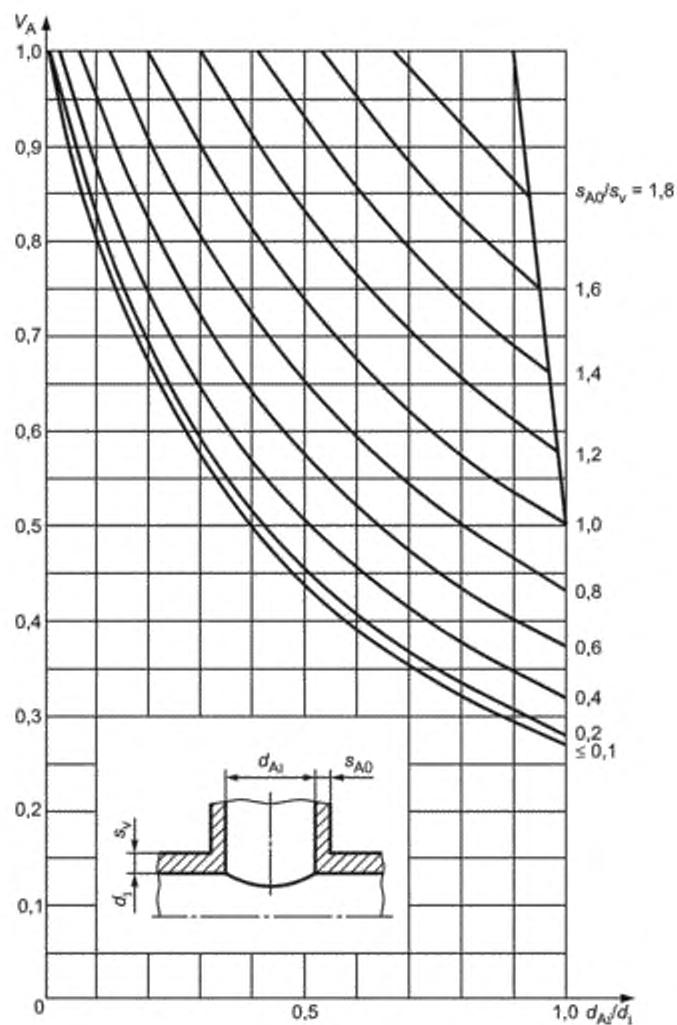


Рисунок А.21 — Значения коэффициента эффективности для цилиндрических оболочек с вертикальным патрубком, используемого для проверки правильности расчета готовых конструкций ($s_v/d_1 = 0,05$)

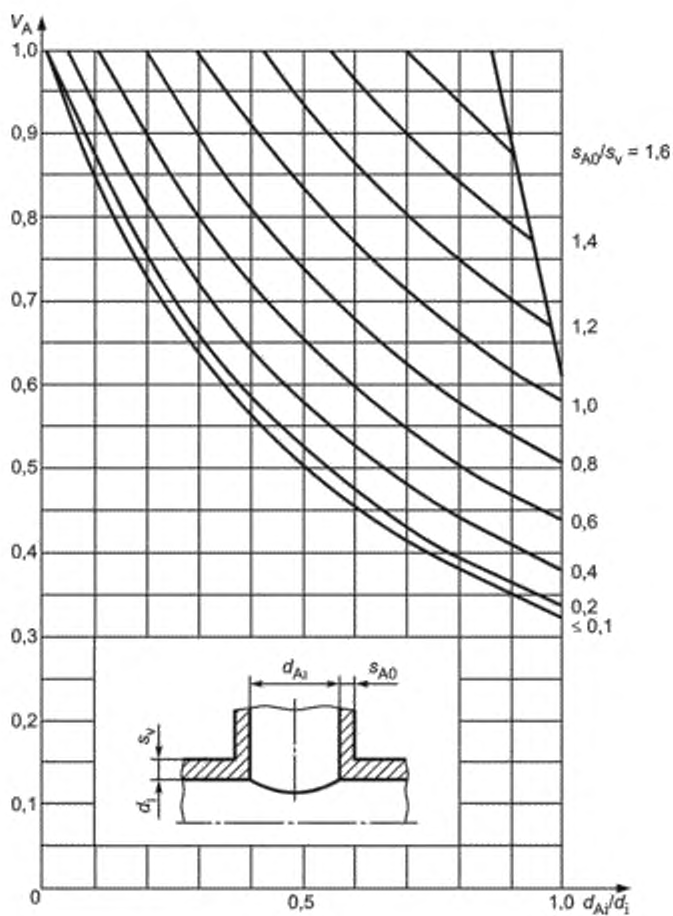


Рисунок А.22 — Значения коэффициента эффективности для цилиндрических оболочек с вертикальным патрубком, используемого для проверки правильности расчета готовых конструкций ($s_v/d_i = 0,1$)

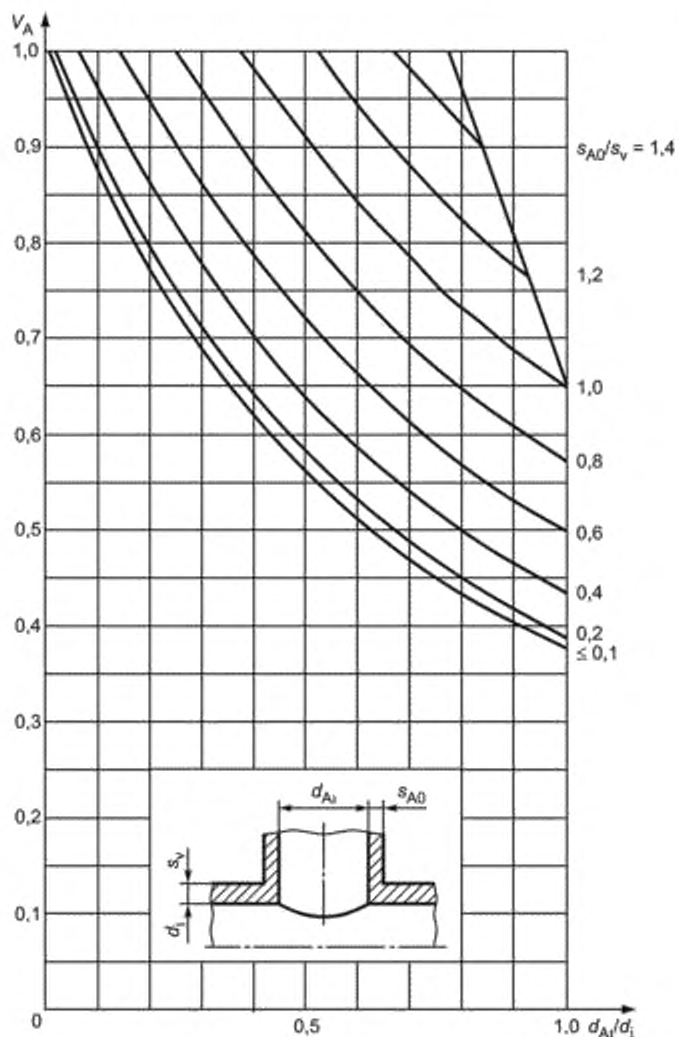


Рисунок А.23 — Значения коэффициента эффективности для цилиндрических оболочек с вертикальным патрубком, используемого для проверки правильности расчета готовых конструкций ($s_v/d_i = 0,2$)

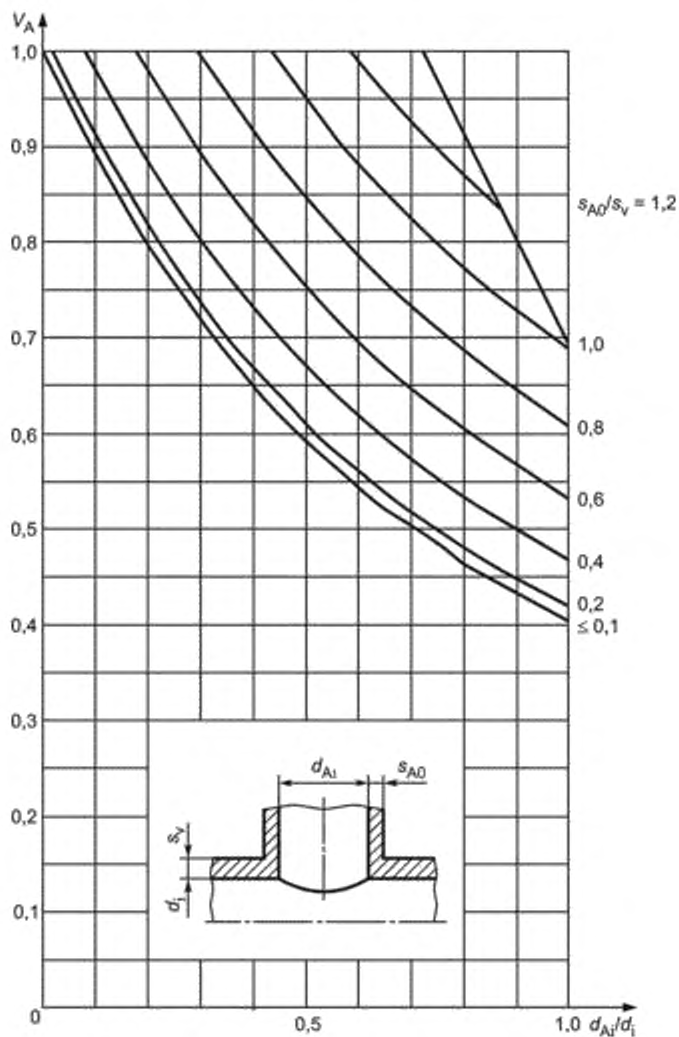


Рисунок А.24 — Значения коэффициент эффективности для цилиндрических оболочек с вертикальным патрубком, используемого для проверки правильности расчета готовых конструкций ($s_v/d = 0,35$)

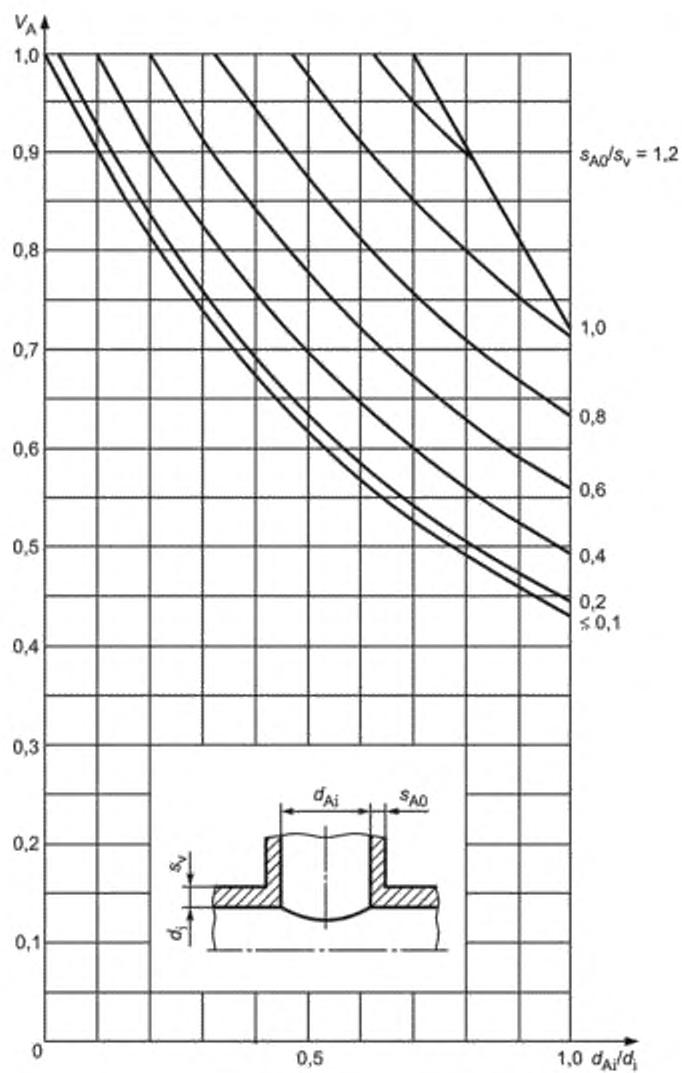


Рисунок А.25 — Значения коэффициента эффективности для цилиндрических оболочек с вертикальным патрубком, используемого для проверки правильности расчета готовых конструкций ($s_v/d_i = 0,5$)

Приложение В
(справочное)

**Сферические оболочки и выпуклые днища,
подверженные внутреннему и внешнему давлениям**

В.1 Область применения

В.1.1 Настоящие нормы проектирования применяют к сферическим оболочкам, в которых соотношение между наружным и внутренним радиусами составляет $r_{\text{вн}}/r_{\text{вн}} \leq 1,5$, с отверстиями и без таковых, а также к незакрепленным выпуклым днищам без отверстий или с люками, состоящим из сферической оболочки, пластического шарнира и цилиндрической юбки, как показано на рисунке В.1, преимущественно подвергаемым воздействию статического внутреннего или внешнего давления.

В.1.2 Настоящие нормы проектирования применяют, главным образом, к пластичным материалам ($\delta_s \geq 14\%$). Их применение допускается также для менее пластичных материалов, если меньшая пластичность обусловлена более высоким запасом прочности, и при этом толщина стенки корпуса составляет $s_s \leq 50$ мм.

В.1.3 Настоящие нормы проектирования касаются только нагрузок, вызываемых внутренним или внешним давлением. Дополнительные силы и моменты значительной величины следует рассматривать отдельно. В этом случае производитель отопительных котлов должен указать значения сил и моментов и подтвердить их принятие в расчет. В приведенных расчетах вибрации системы не учитывались. При принятии их во внимание потребуются, например, корректировка параметров конструкции.

В.1.4 В сплошных сферических оболочках, спроектированных в соответствии с настоящими нормами с применением заданных значений коэффициента запаса прочности, будут возникать лишь незначительные деформации в пределах установившихся расчетных значений сопротивления. В сферических оболочках и выпуклых днищах с отверстиями, поверхности, подверженные максимальным нагрузкам, особенно начальным нагрузкам, могут испытывать пластические деформации, величины которых, при соблюдении настоящих норм проектирования, не будут превышать допустимых границ.

В.2 Общие положения

В.2.1 В общем случае для выпуклых днищ с диаметром днища d_a , как показано на рисунке В.1, должны выполняться следующие условия:

- внутренний радиус сферической оболочки (радиус выпуклой части): $r_{\text{вн}} \leq d_a$;
- радиус кривизны: $r_{\text{к}} \geq 0,1 d_a$;
- опорное значение толщины стенки: $0,001 \leq s_s/d_a \leq 0,10$.

В частности, должны выполняться следующие условия:

- для коробового днища: $r_{\text{вн}} = d_a$; $r_{\text{к}} = 0,1 d_a$;
- для сильно выпуклого коробового днища (полуэллиптического): $r_{\text{вн}} = 0,8 d_a$; $r_{\text{к}} = 0,154 d_a$.

Т а б л и ц а В.1 — Длина юбки h_B в зависимости от толщины стенки s_K

Толщина стенки s_K , мм	Длина юбки h_B , мм
$100 < s_K \leq 150$	150
$150 < s_K \leq 180$	120
$180 < s_K \leq 100$	100
$100 < s_K \leq 120$	75
$120 < s_K \leq 360$	50

В.2.2 Длина цилиндрической юбки должна быть больше или равна $3,5s_K$ для коробовых днищ и больше или равно $3,0s_K$ для полуэллиптических днищ, но при этом не должна превышать значений, приведенных в таблице В.1.

Значения длины юбки меньше указанных в таблице В.1 допускается применять при преимущественно статических нагрузках, создаваемых внутренним давлением, если сварное соединение отшлифовано до гладкости и по результатам неразрушающих испытаний имеет коэффициент прочности $v_N = 1$.

Проведения испытаний сварных соединений в процессе производства не требуется.

Для полусферических днищ использование юбки не требуется.

В.2.3 Для сплошных сферических оболочек и выпуклых днищ следует учитывать коэффициент прочности сварного шва (при его наличии).

В.2.4 Для сферических оболочек и выпуклых днищ с отверстиями, показанных на рисунках В.2—В.4, снижение прочности основной оболочки должно учитываться посредством следующих мер:

а) путем увеличения толщины стенки по сравнению со сплошной сферической оболочкой или гладким выпуклым днищем соответственно. Такое значение толщины стенки должно сохраняться на всем участке длиной e_G , измеренной от края отверстия;

б) путем увеличения толщины стенок патрубков по сравнению с требуемой толщиной при воздействии внутреннего давления, связанного с увеличением толщины стенок основной оболочки, или без него.

Части патрубка с выступом внутрь включают в расчет как способствующие повышению жесткости только на участке длины $l_{A2} \leq 0,5e_A$, в соответствии с формулой (В.12).

Для сваренных или приварных штуцеров соотношение толщин стенок s_{A0}/s_v до 2 допускается при $d_{A0} \leq 50$ мм. Это условие верно также для патрубков с $d_{A0} > 50$ мм, если соотношение $d_{A0}/r_{W1} \leq 0,4$. Для патрубков с $d_{A0} > 50$ мм и $d_{A0}/r_{W1} > 0,4$ соотношение s_{A0}/s_v не должно превышать 1. Данные условия не применяют к отверстиям для осмотра и обслуживания.

Как правило, особое внимание уделяют плавным переходам. Переходы толщины стенок должны выполняться под углом $\leq 30^\circ$. Для патрубков длина затухания до сварного шва должна составлять l_{A0}/s_{A0} , как показано на рисунках В.4 и В.9;

в) путем применения упрочняющих слоев. Использование конструкций такого типа допускается только при проектной температуре, не превышающей 250°C . Упрочняющие слои должны плотно прилегать к основной оболочке. Максимальное значение их полезной ширины должно рассчитываться по формуле (В.11), при этом $b_s = e_G$. Толщина s_s такого слоя не должна превышать фактического значения толщины стенки основной оболочки s_v . Упрочняющую способность такого слоя считают слабой для изгибающих моментов, воздействующих на патрубок, насаженный на отверстие.

Усиление отверстий с помощью прокладок, приваренных к внутренней поверхности, не допускается.

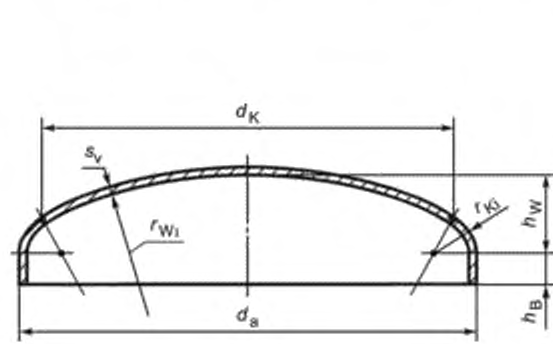


Рисунок В.1 — Выпуклое днище

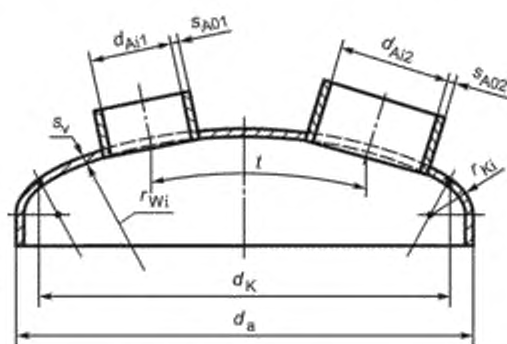


Рисунок В.2 — Выпуклое днище с отверстиями

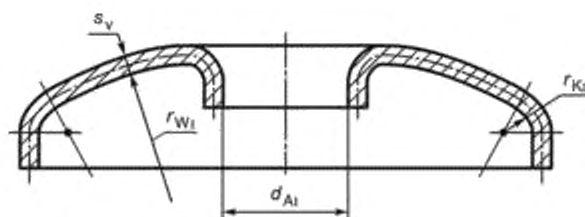
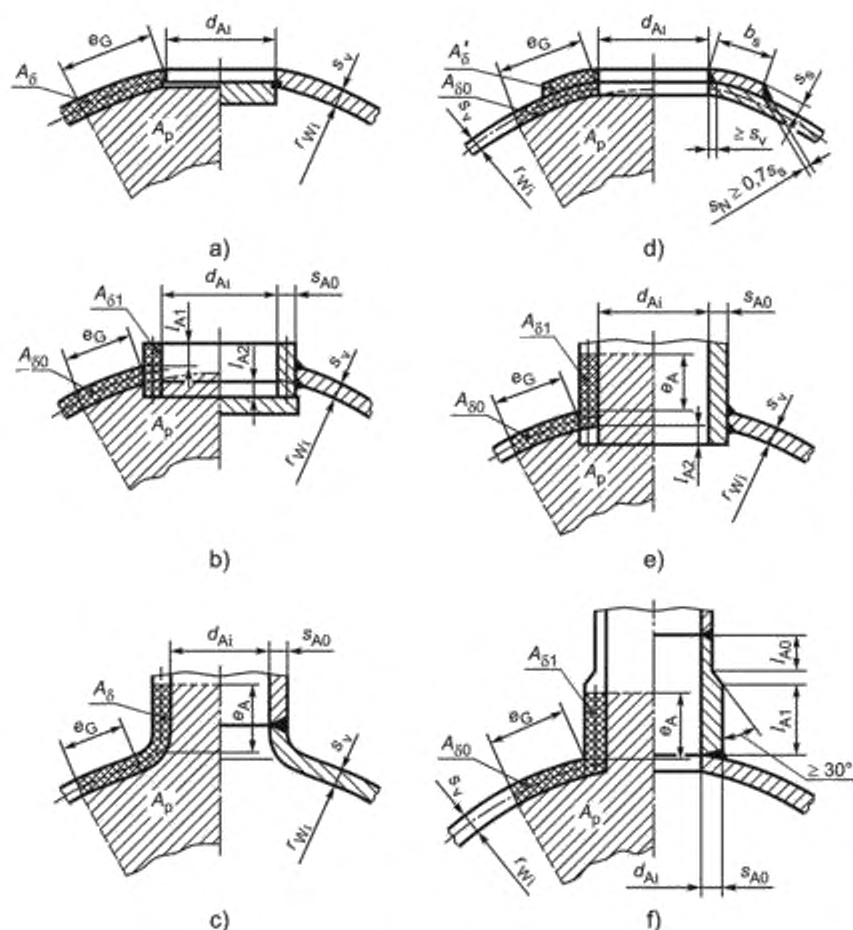


Рисунок В.3 — Выпуклое днище с отбортованным (загнутым внутрь) фланцем, снабженное люком



а) отверстие без усиления; б) люк с кольцом жесткости; в) отверстие, выполненное штамповкой выдавливанием; д) отверстие с укрепляющим слоем; е) отверстие с сварным трубчатым элементом жесткости; ф) отверстие с приварным трубчатым элементом жесткости

Рисунок В.4 — Отверстия в сферических оболочках

В.2.5 Различия в эффективности элементов жесткости учитывают в расчетах путем применения коэффициента оценки эффективности f_1 в соответствии с таблицей В.2.

В.2.6 Соотношение большой и малой осей эллиптических отверстий для осмотра и обслуживания не должно превышать 1,5. Большую ось эллиптического отверстия считают расчетным диаметром.

В.2.7 При расчетах переходов их поверхность считают преимущественно гладкой. Края должны быть скруглены.

В.2.8 Отверстия должны быть расположены на достаточном расстоянии от сварных швов основной оболочки, т. е. от обоих продольных (меридиональных) швов и круговых швов. Расстояние считают достаточным, если внешний край патрубка или приварного элемента жесткости, при толщине стенки основной оболочки $s_v < 25$ мм, находится на расстоянии $2s_v$ от края сварного шва или на расстоянии не менее 50 мм при $s_v > 25$ мм.

Если при проектировании возникает необходимость уменьшения указанного расстояния, это допускается только для сварных швов, которые по результатам неразрушающих испытаний в области влияния отверстия имеют коэффициент прочности $v_N = 1$. Проведение испытаний сварного соединения в процессе производства не требуется. Кроме того, перекрывающий проход сварного шва в области отверстия должен быть отшлифован для устранения бороздок. Обработка продольных и круговых швов в отношении коэффициента прочности v_N проводится аналогичным образом.

В.3 Требуемая толщина стенки

Требуемая толщина стенки сферической оболочки или выпуклого дна должна составлять

$$s = s_v + c_1 + c_2. \quad (\text{B.1})$$

Требуемая толщина стенки патрубка должна составлять

$$s_A = s_{A0} + c_1 + c_2. \quad (\text{B.2})$$

Для проверки правильности расчета фактических сферических оболочек и дна с толщиной стенки s_0 используют следующую формулу:

$$s_v = s_0 - c_1 - c_2, \quad (\text{B.3})$$

для патрубков применяют формулу

$$s_{A0} = s_{Ae} - c_1 - c_2. \quad (\text{B.4})$$

В.4 Конструкция**В.4.1 Сферические оболочки****В.4.1.1 Сплошные сферические оболочки**

Толщина стенок без учета поправок должна составлять

$$s_v = r_{we} \left(\sqrt{1 + \frac{2p}{(2\sigma_{zul} - p)\nu_N}} - 1 \right) \quad (\text{B.5})$$

или

$$s_v = r_{wa} \frac{\sqrt{1 + \frac{2p}{(2\sigma_{zul} - p)\nu_N}} - 1}{\sqrt{1 + \frac{2p}{(2\sigma_{zul} - p)\nu_N}}}. \quad (\text{B.6})$$

Идентичные результаты вычислений по формулам (B.5) и (B.6) получаются только при

$$r_{wi} = r_{wa} - s_v. \quad (\text{B.7})$$

Для тонкостенных оболочек с примерным соотношением $s_v/r_{wi} \leq 0,1$ приблизительное значение толщины стенки может быть рассчитано по формуле

$$s_v = \frac{r_{wi} p}{(2\sigma_{zul} - p)\nu_N} \quad (\text{B.8})$$

или

$$s_v = \frac{r_{wa} p}{(2\sigma_{zul} - p)\nu_N + P}. \quad (\text{B.9})$$

В.4.1.2 Сферические оболочки с отверстиями

В.4.1.2.1 Сферические оболочки с вертикальным патрубком и дополнительным элементом жесткости (рисунок В.5)

В.4.1.2.1.1 Прямой расчет толщины стенки сферической оболочки невозможен из-за большого количества различных параметров. Вначале предположительное значение толщины стенки s_v определяют экспериментально, затем правильность предположения проверяют с помощью формулы (B.10) или уточняют с последующей повторной проверкой соответственно.

Условие прочности при площади A_p , нагружаемой давлением (на рисунке заштрихована), и поперечных сечениях $A_{\sigma 0}$, $A_{\sigma 1}$ и A'_{σ} , повышающих жесткость (перекрестно заштрихованы), определяют следующим образом:

$$\bar{\sigma}_v = p \left(\frac{A_p}{A_{\sigma 0} + A_{\sigma 1} + f_t A'_{\sigma}} + \frac{1}{2} \right) \leq \sigma_{zul}. \quad (\text{B.10})$$

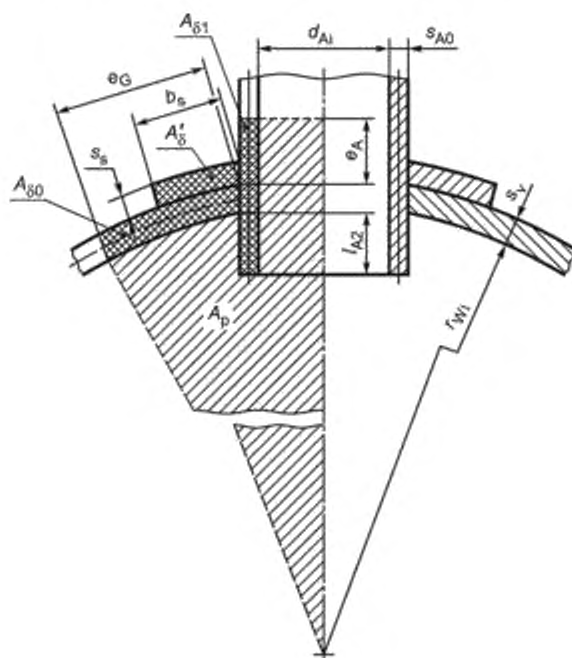
Максимальное значение полезной длины, используемое в расчетах, должно составлять

$$e_G = \sqrt{(2r_{we} + s_v) \cdot s_v} \quad (\text{B.11})$$

$$e_A = \sqrt{(d_{Ai} + s_{A0}) \cdot s_{A0}} \quad (\text{B.12})$$

Для патрубков с выступом внутрь следует учитывать условие по В.2.4.

Значения коэффициента оценки эффективности f_1 указаны в таблице В.2. Толщина стенки s_v , рассчитанная по формуле (В.10), должна быть не менее значения толщины стенки s_0 , требуемого для сплошных сферических оболочек.



A_p — площадь, нагружаемая давлением для каждого элемента; A_s — полезная площадь поперечного сечения каждого элемента; s_v — толщина стенки основной оболочки с отверстием

Рисунок В.5 — Схема нагружения для сферической оболочки с одним отверстием, усиленным с помощью трубчатого элемента жесткости и упрочняющего слоя

Таблица В.2 — Коэффициенты оценки эффективности f_1 для сферических оболочек с отверстиями, усиленными с помощью упрочняющего слоя

Конструкция (схематичное изображение)	Требования	Коэффициент оценки f_1
<p>1 Отверстие с упрочняющим слоем</p> <p>$s_N \geq 0,7 s_s$</p>	<p>$t \leq 250^\circ$</p> <p>Упрочняющий слой плотно прилегает к основной оболочке</p>	0,7

Окончание таблицы В.2

Конструкция (схематичное изображение)	Требования	Коэффициент оценки f_1
<p>2 Отверстие с упрочняющим слоем и сквозным соединением патрубка сварным швом с полным проплавлением</p>  <p>a) конструкция а; б) конструкция б</p>	<p>$t \leq 250^\circ$</p> <p>Упрочняющий слой плотно прилегает к основной оболочке</p> <p>Сварной шов с полным проплавлением</p>	<p>0,8</p> <p>0,7</p>

В.4.1.2.1.2 Если основная оболочка, патрубок и элементы жесткости состоят из материалов с различными допустимыми напряжениями, при этом материал основной оболочки имеет наименьшее значение допустимого напряжения σ_{zul} , то в расчет всей конструкции включают это значение напряжения при условии, что вязкость материала основной оболочки незначительно превышает вязкость материалов патрубка и элемента жесткости.

В.4.1.2.1.3 Если допустимое напряжение материала патрубка σ'_{zul} или материала дополнительного элемента жесткости σ'_{zul} меньше допустимого напряжения материала основной оболочки σ_{zul} , то для определения размеров может применяться условие прочности

$$\left(\sigma_{0zul} - \frac{p}{2}\right) \cdot A_{\sigma 0} + \left(\sigma_{1zul} - \frac{p}{2}\right) \cdot A_{\sigma 1} + \left(\sigma'_{zul} - \frac{p}{2}\right) \cdot f_1 \cdot A'_{\sigma} \geq p A_p. \quad (\text{В.13})$$

В.4.1.2.2 Сферические оболочки с одним вертикальным патрубом без дополнительного элемента жесткости

В соответствии с рисунком В.6 для одного отверстия с вертикальным патрубом и без дополнительного элемента жесткости применяют следующее условие прочности

$$\bar{\sigma}_v = p \left(\frac{A_p}{A_b} + \frac{1}{2} \right) \leq \sigma_{zul}. \quad (\text{В.14})$$

Учитываемые значения полезной длины включают в расчет в соответствии с формулами (В.11) и (В.12).

При использовании материалов с различными значениями допустимого напряжения применяют В.4.1.2.1.2 и В.4.1.2.1.3 соответственно.

Толщина стенки, соответствующая условию по формуле (В.14), рассчитывается следующим образом

$$s_v = r_{wl} \left(\sqrt{1 + \frac{2p}{(2\sigma_{zul} - p)v_A}} - 1 \right). \quad (\text{В.15})$$

Формулу (В.15) применяют как для проверки правильности расчета фактических конструкций, так и для итерационного метода определения s_v . Значения коэффициента эффективности v_A получают из формул (В.12)—(В.16). Промежуточные значения получают линейной интерполяцией.

Для штампованных патрубков значения v_A умножают на 0,9, чтобы принять в расчет потери площади поперечного сечения в ходе стандартных операций формовки.

Коэффициент эффективности также может рассчитываться как функция s_v/r_{wl} , s_{AD}/s_v , d_{Ai}/r_{wl} для отверстий, полезная длина которых, согласно формуле (В.11), включена в сферическую оболочку как

$$v_A^* = r_{wl} (2s_v (1 + s_v/(2r_{wl}))) \cdot A_{\sigma} / A_p = 1 / (s_v/r_{wl}) \cdot (B_3 \cdot s_v/r_{wl} + 1) (1 + 0,5s_v/r_{wl}) \cdot e_A/s_v. \quad (\text{В.16})$$

где

$$B_1 = \sqrt{\left(1 + \frac{s_v}{r_{w1}}\right)^2 - \left(1 + \frac{d_{A1}}{r_{w1}}\right) \left(\frac{d_{A1}}{r_{w1}} \cdot \frac{1 + \frac{s_v}{r_{w1}}}{2 + \frac{s_v}{r_{w1}}}\right)^2}, \quad (\text{B.17})$$

$$B_2 = \sqrt{\left(1 + \frac{s_v}{r_{w1}}\right)^2 - \frac{1}{4} \left(\frac{d_{A1}}{r_{w1}} + \frac{s_{A0}}{s_v} \cdot \frac{s_v}{r_{w1}}\right)^2}, \quad (\text{B.18})$$

$$B_3 = \frac{\theta_G}{s_v} \cdot \frac{\frac{s_v}{r_{w1}}}{1 + 0,5 \frac{s_v}{r_{w1}}} + \arcsin \frac{\frac{d_{A1}}{r_{w1}} + 2 \frac{s_{A0}}{s_v} \frac{s_v}{r_{w1}}}{2 + \frac{s_v}{r_{w1}}} - \arcsin \frac{\frac{d_{A1}}{r_{w1}}}{\frac{s_v}{r_{w1}}}, \quad (\text{B.19})$$

$$\frac{\theta_G}{s_v} = \sqrt{1 + \frac{2}{\frac{s_v}{r_{w1}}}}, \quad (\text{B.20})$$

$$\frac{\theta_A}{s_v} = \sqrt{\frac{s_{A0}}{s_v} \cdot \left(\frac{\frac{d_{A1}}{r_{w1}}}{\frac{s_v}{r_{w1}}} + \frac{s_{A0}}{s_v}\right)}. \quad (\text{B.21})$$

Значения коэффициента эффективности для сферической оболочки с одним вертикальным патрубком приведены на рисунках В.12—В.16.

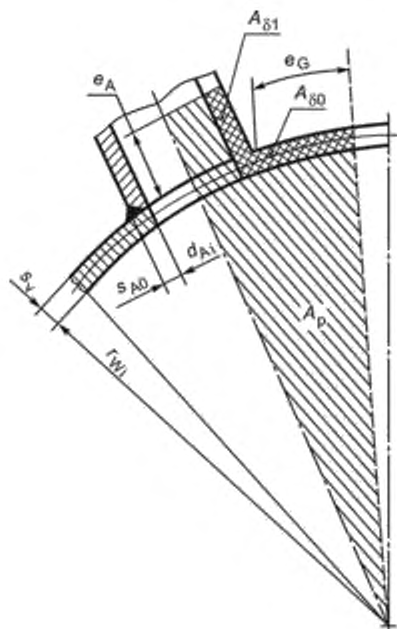


Рисунок В.6 — Схема нагружения для сферической оболочки с вертикальным патрубком

В.4.1.2.3 Сферические оболочки с одним наклонным патрубком без дополнительного элемента жесткости

Расчет сферических оболочек с одним наклонным патрубком без дополнительного элемента жесткости, как показано на рисунке В.7, проводится по В.4.1.2.2.

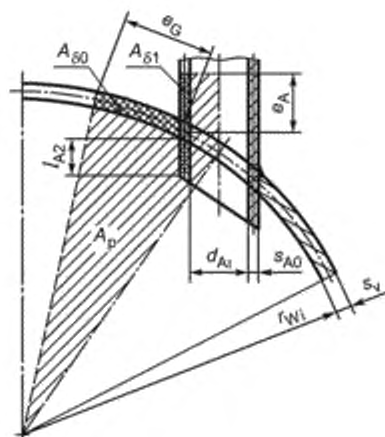


Рисунок В.7 — Схема нагружения для сферической оболочки с наклонным патрубком

В.4.1.2.4 Сферические оболочки с несколькими патрубками

Для смежных патрубков действуют те же условия, что и для отверстий, если при расстоянии между центрами t , как показано на рисунке В.8, выполняется следующее неравенство:

$$t \geq \left(\arcsin \frac{d_{A\delta 1} + s_{A01}}{r_{w1} + \frac{s_v}{2}} + \arcsin \frac{d_{A\delta 2} + s_{A02}}{r_{w1} + \frac{s_v}{2}} \right) \left(r_{w1} + \frac{s_v}{2} \right) + 2 \cdot \sqrt{(2r_{w1} + s_v) \cdot s_v}. \quad (\text{B.22})$$

В иных случаях расчет прочности выполняют в соответствии с рисунком В.8, при этом условие прочности выглядит следующим образом:

$$\bar{\sigma} = p \left(\frac{A_p}{A_{\delta 0} + A_{\delta 1} + A_{\delta 2}} + \frac{1}{2} \right) \leq \sigma_{zul}. \quad (\text{B.23})$$

Если основная оболочка, патрубок и элемент жесткости состоят из материалов с различными допустимыми напряжениями, при этом материал основной оболочки имеет наименьшее значение допустимого напряжения, то расчет выполняют по В.4.1.2.1.2. Если значение допустимого напряжения патрубков меньше, чем у основной оболочки, то применяют следующее условие:

$$\left(\sigma_{1zul} - \frac{p}{2} \right) \cdot A_{\delta 0} + \left(\sigma_{1zul} - \frac{p}{2} \right) \cdot A_{\delta 1} + \left(\sigma_{2zul} - \frac{p}{2} \right) \cdot A_{\delta 2} \geq p \cdot A_p. \quad (\text{B.24})$$

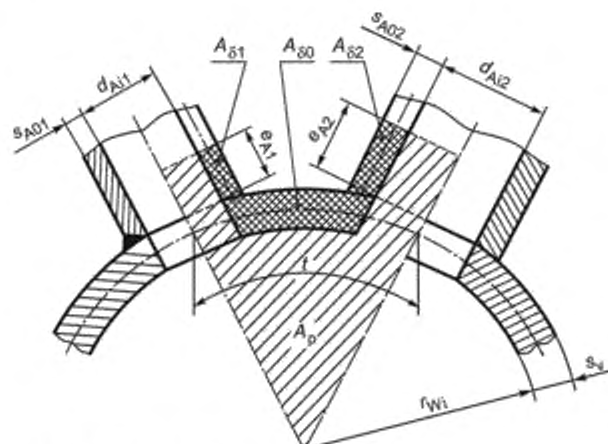


Рисунок В.8 — Схема нагружения для сферической оболочки со смежными патрубками

В.4.1.2.5 Сферические оболочки с Y-образным патрубком

Условие прочности с учетом рисунка В.9 рассчитывают следующим образом:
для зоны I

$$\bar{\sigma}_{vI} = p \left(\frac{A_{pI}}{A_{\sigma I}} + \frac{1}{2} \right) \leq \sigma_{zul}; \quad (\text{B.25})$$

для зоны II

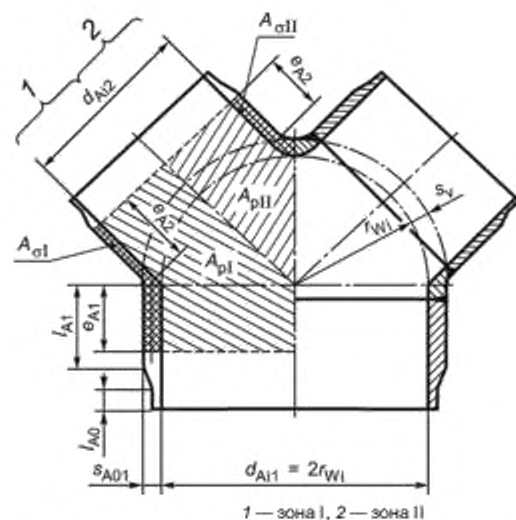
$$\bar{\sigma}_{vII} = p \left(\frac{A_{pII}}{A_{\sigma II}} + \frac{1}{2} \right) \leq \sigma_{zul}. \quad (\text{B.26})$$

Согласно формуле (B.12) полезная длина рассчитывается по формулам

$$e_{A1} = \sqrt{(d_{A11} + s_{A01}) \cdot s_{A01}} \quad (\text{B.27})$$

и

$$e_{A2} = \sqrt{(d_{A12} + s_{A02}) \cdot s_{A02}}. \quad (\text{B.28})$$



1 — зона I, 2 — зона II

Рисунок В.9 — Схема нагружения для сферической оболочки с Y-образным патрубком

В.4.2 Полушарические днища

В.4.2.1 Для полушарических днищ значение толщины стенки в пределах области сварного соединения, рассчитанное по формулам (В.5) и (В.6) или (В.8) и (В.9) соответственно, следует умножать на коэффициент 1,1, кроме случаев, когда при расчете отверстия по В.4.1.2 получается большее значение толщины стенки.

В.4.2.2 В случаях, когда фактическое значение толщины стенки полушарического днища без учета поправок меньше значения толщины стенки цилиндра без потери прочности и без учета поправок, должны выполняться требования, как показано на рисунке В.10. Как правило, применяется двустороннее сварное соединение.

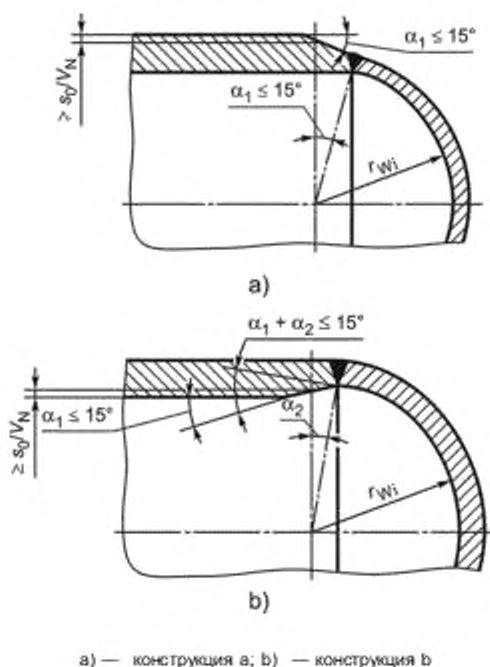


Рисунок В.10 — Сварное соединение полушарического днища и цилиндра с большей толщиной стенки

В.4.3 Выпуклые днища

В.4.3.1 Общие положения

В выпуклых днищах максимальное значение напряжения может возникать на участке пластического шарнира или в пределах области отверстий, в зависимости от обстоятельств, поэтому расчет проводят для обоих участков. Кроме того, для тонкостенных днищ следует учитывать опасность местной потери устойчивости в пластическом шарнире.

В.4.3.2 Участок сферической оболочки

При расположении отверстий в области выпуклой части размером $0,6d_a$ расчет выполняют по В.4.1. Если отверстия расположены за пределами области выпуклой части размером $0,6d_a$, то проверку прочности проводят иным способом.

В.4.3.3 Пластический шарнир

В пределах пластического шарнира требуемая толщина стенки без учета поправок рассчитывается следующим образом:

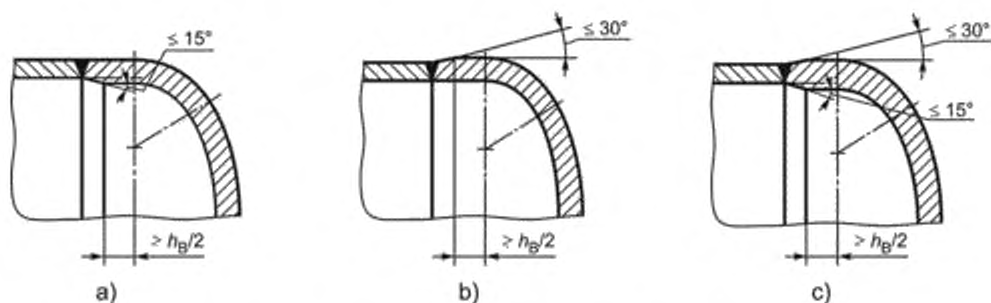
$$s_K = \frac{pd_a \beta_K}{4v_N \sigma_{zul}} \quad (\text{В.29})$$

Значение v_N для сварных днищ определяют оценкой по 7.1.4. В иных случаях в расчетах применяют $v_N = 1$, если сварной шов пересекает область выпуклой части размером $0,6d_a$.

Коэффициент формы β_K , как функцию s_K/d_a , определяют для коробовых днищ, как показано на рисунке В.17, и для сильно выпуклых коробовых днищ, как показано на рисунке В.18.

Фактическое значение толщины стенки юбки без учета поправок должно быть не менее требуемого значения толщины стенки без учета поправок для сплошной цилиндрической оболочки.

Соединение юбки с толщиной стенки, большей, чем у цилиндрической оболочки, выполняют в соответствии с рисунком В.11.



а) — конструкция а; б) — конструкция б; в) — конструкция в

Рисунок В.11 — Соединение выпуклого днища и цилиндра с меньшей толщиной стенки

В.4.3.4 Местная потеря устойчивости с образованием пластического шарнира (потеря устойчивости с образованием пластического шарнира)

Для тонкостенных днищ ($s_K/d_a \leq 0,005$) следует проводить проверку правильности определения размеров пластического шарнира для предотвращения местной потери устойчивости. Местная потеря устойчивости не возникает, если критическое давление потери устойчивости, определяемое по рисунку В.19 как функция s_K/d_a , составляет

$$p_7 \leq p \cdot 1,5. \quad (\text{В.30})$$

Расчет потери устойчивости с образованием пластического шарнира может быть включен в расчет прочности путем применения коэффициента формы β_{KF} , имеющего отношение к потере устойчивости. В соответствии с формулами (В.20) и (В.30)

$$\beta_{KF} = \frac{6}{\rho_1} \cdot \sigma_{zkl} \cdot \frac{s_K}{d_a}. \quad (\text{В.31})$$

Критическое давление потери устойчивости p_7 можно определить в соответствии с рисунком В.19.

Значения β_{KF} для $E_0 = 2 \cdot 10^5 \text{ Н/мм}^2$ показаны на рисунках В.16 и В.17 для различных значений σ_{zkl} .

В каждом случае в формулу (В.29) включают наибольшее из значений β_K и β_{KF} .

В.4.3.5 Полусферические и выпуклые днища, подвергаемые в внешнему давлению

Для днищ, подвергаемых внешнему давлению, применяют все требования согласно В.4.1—В.4.3.4, касающиеся воздействия внутреннего давления, с увеличением запаса прочности на 20 %.

Дополнительно следует проводить проверку потери устойчивости при упругих деформациях на участке сферической оболочки. Потери устойчивости не возникает, если критическое давление потери устойчивости, определяемое по формуле (В.32), удовлетворяет условию (В.33).

$$\frac{p_{\text{ср}}}{E_0} = 0,366 \cdot \left(\frac{s_K}{r_{\text{вн}}} \right)^2, \quad (\text{В.32})$$

$$p_{\text{ср}} \geq p \cdot s_B. \quad (\text{В.33})$$

Для p — см. 7.1.4.4, для ϑ — см. 7.1.4.5.

Коэффициент запаса прочности s_B определяют по таблице В.3 и включают в расчет.

В.5 Допустимое напряжение (запас прочности)

В.5.1 Для допустимых напряжений $\sigma_{зд}$ и коэффициентов запаса прочности s и s' применяют раздел 6.

В.5.2 Значения коэффициента запаса прочности при упругой потере устойчивости сферической оболочки или участка сферической оболочки выпуклого днища, например s_B — для условий эксплуатации и s'_B — для условий испытаний, определяют по таблице В.3. Промежуточные значения получают линейной интерполяцией.

Т а б л и ц а В.3 — Значения коэффициентов запаса прочности s_B и s'_B при упругой потере устойчивости сферической оболочки

$s_v/r_{вн}$	s_B	s'_B
0,001	5,5	4,0
0,003	4,0	2,9
0,005	3,7	2,7
0,01	3,5	2,6
$\geq 0,10$	3,0	2,2

В.6 Поправки для толщины стенки

При определении значения поправки s_1 следует учитывать уменьшение толщины стенки вследствие погрешностей изготовителя (например, для литых днищ или днищ, изготовленных методом глубокой вытяжки).

В.7 Минимально допустимая толщина стенки

В.7.1 Минимальная допустимая толщина стенки s_0 должна составлять:

- 5 мм — для ферритных сталей;
- 3 мм — для цветных металлов;
- 2 мм — для нержавеющей (аустенитных и ферритных) сталей.

В.7.2 Для литых днищ минимальное значение толщины стенки зависит помимо всего прочего от процесса производства.

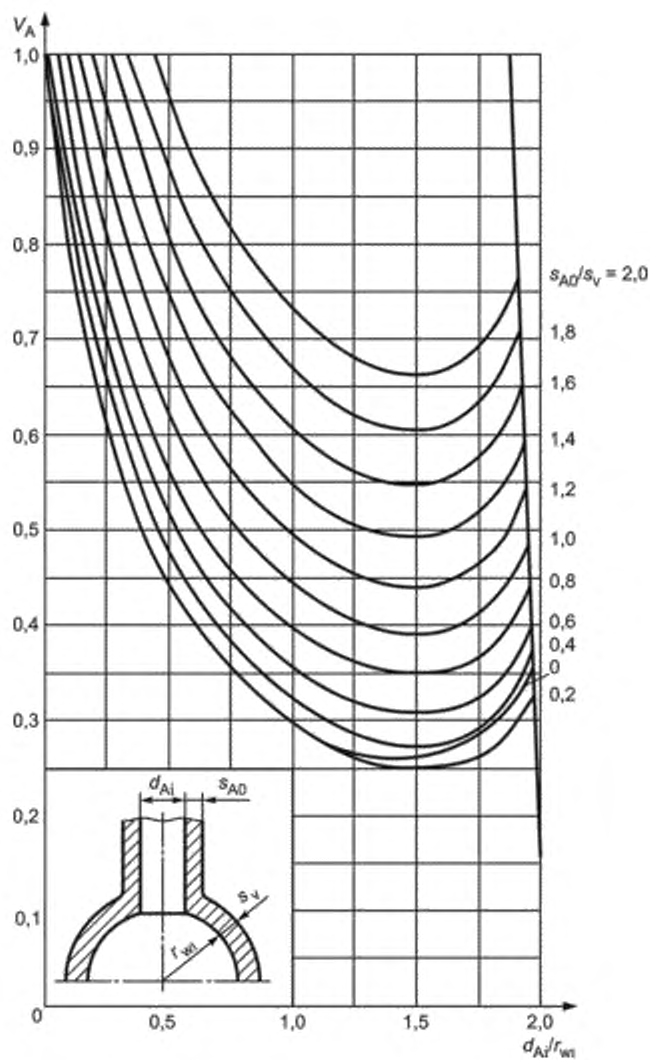


Рисунок В.12 — Значения коэффициента эффективности для сферических оболочек с вертикальным патрубком в зависимости от d_{Ai}/r_{wi} и s_{AD}/s_v при постоянном значении s_v/r_{wi}

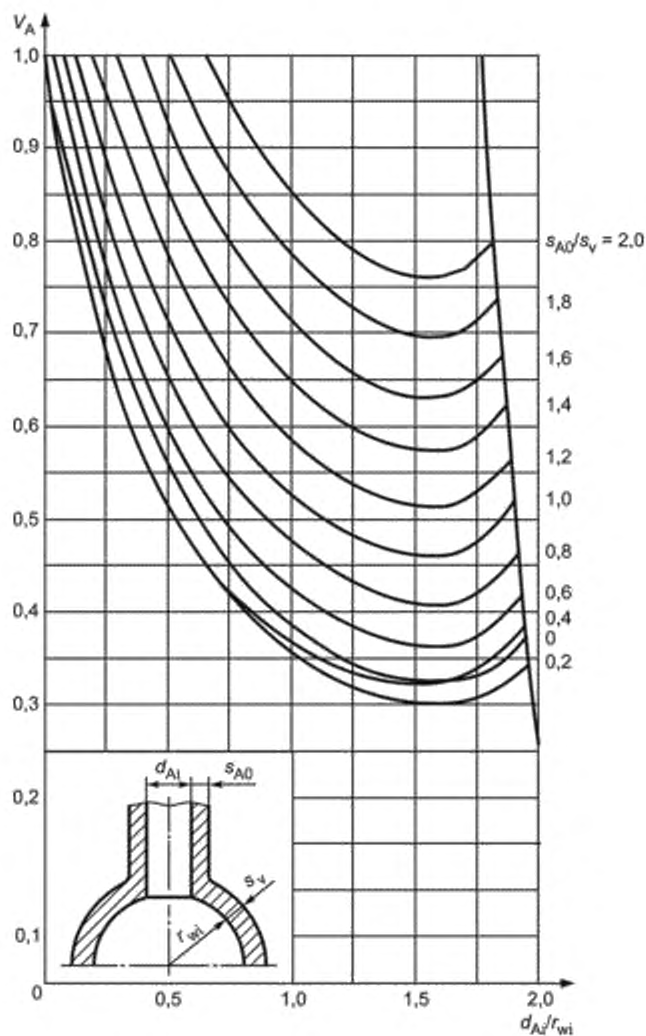


Рисунок В.13 — Значения коэффициента эффективности для сферических оболочек с вертикальным патрубком в зависимости от d_A/r_{wi} и s_{A0}/s_v при постоянном значении s_v/r_{wi}

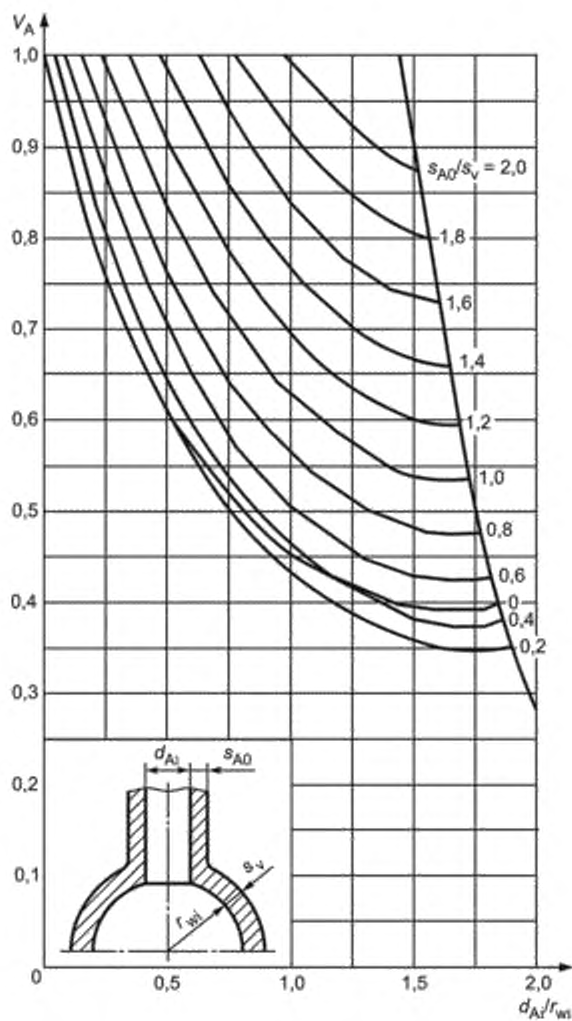


Рисунок В.14 — Значения коэффициента эффективности для сферических оболочек с вертикальным патрубком в зависимости от d_{A0}/r_w и s_{A0}/s_v при постоянном значении s_v/r_w

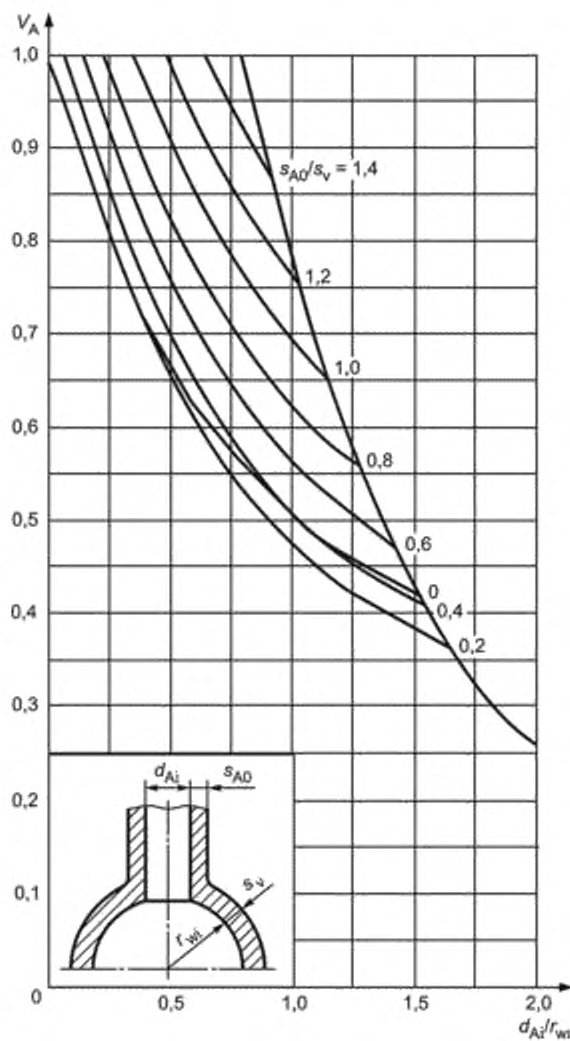


Рисунок В.15 — Значения коэффициента эффективности для сферических оболочек с вертикальным патрубком в зависимости от d_{Ai}/r_w и s_{AD}/s_v при постоянном значении s_v/r_w

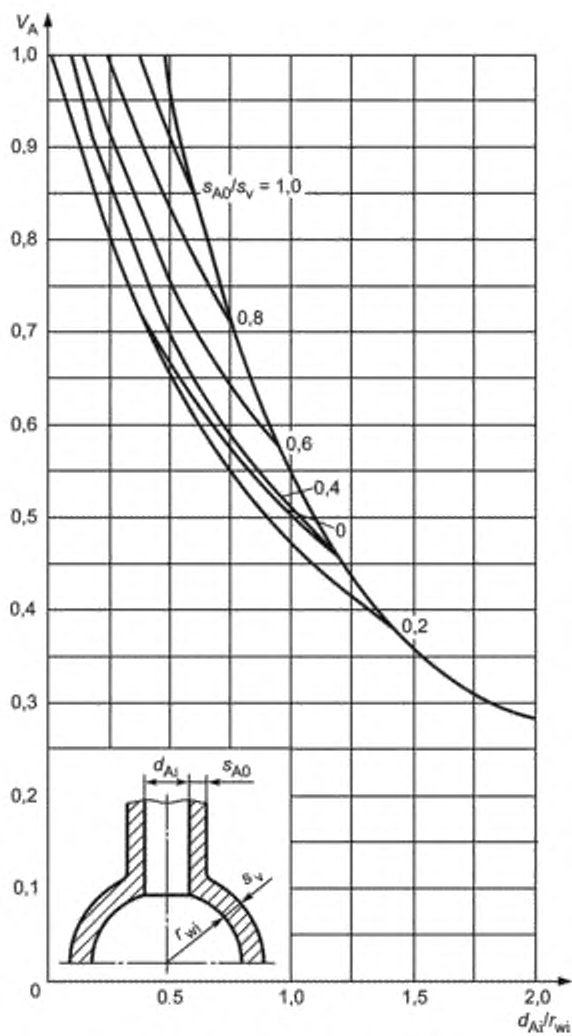
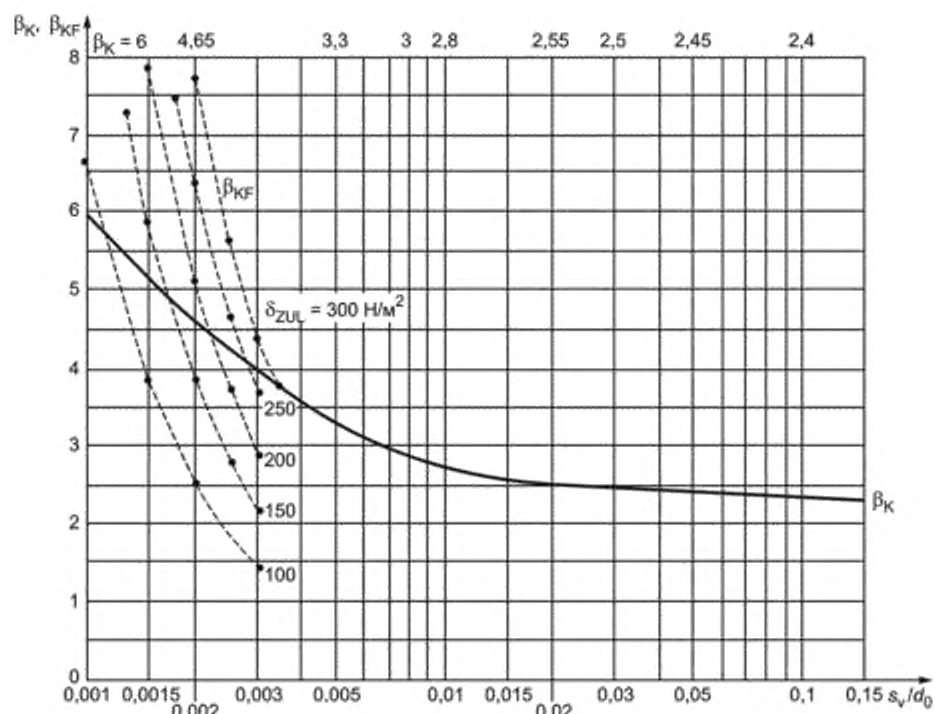
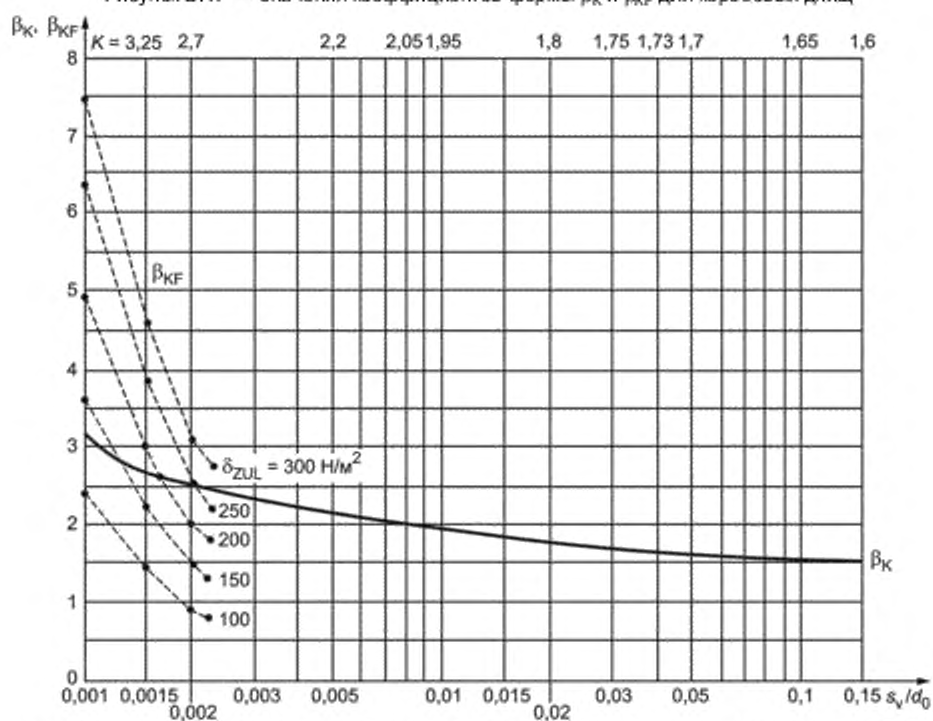
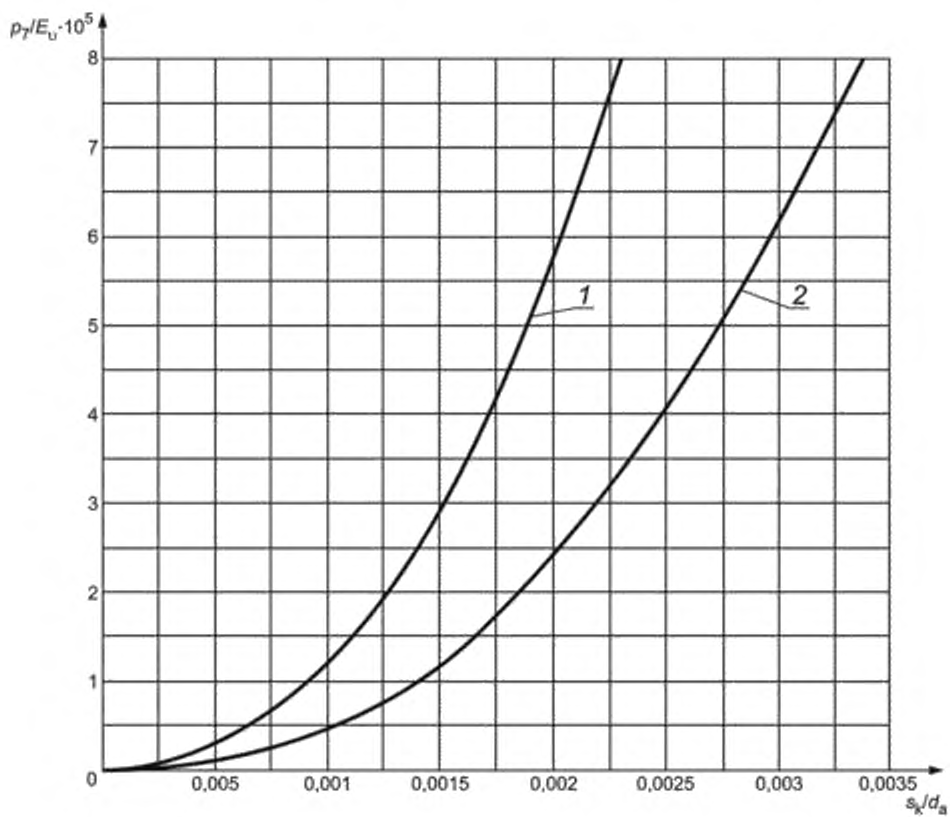


Рисунок В.16 — Значения коэффициента эффективности для сферических оболочек с вертикальным патрубком в зависимости от d_{Ai}/r_{wi} и s_{AD}/s_v при постоянном значении s_v/r_{wi}

Рисунок В.17 — Значения коэффициентов формы β_K и β_{KF} для коробовых днищРисунок В.18 — Значения коэффициентов формы β_K и β_{KF} для сильно выпуклых (полуэллиптических) днищ



1 — полуэллиптические днища; 2 — коробовые днища

Рисунок В.19 — Определение критического давления потери устойчивости p_7

Приложение С
(справочное)

Выпуклые днища жаровых труб

С.1 Область применения

Настоящий стандарт распространяется на проектирование выпуклых днищ жаровых труб с отверстиями, оснащенными изнутри и снаружи фланцами, а также днищ, оборудованных сварными жаровыми трубами (рисунки С.1 и С.2). Предполагается использование днищ с достаточно большим радиусом кривизны и достаточно большим расстоянием между жаровыми трубами и линиями изгиба днищ. При проектировании связей в котлах необходимо учитывать требования приложения D настоящего стандарта.

С.2 Общие требования

Днища жаровых труб подвергаются воздействию нагрузок от внутреннего давления и механическому воздействию со стороны жаровых труб. Воздействие внутреннего давления требует соответствующей толщины стенки, а результаты воздействия жаровых труб должны приниматься во внимание при разработке гибкой конструкции днищ и жаровых труб. Днища жаровых труб могут быть как слабовыпуклыми, так и сильновыпуклыми. Наименьшую жесткость имеют слабовыпуклые днища, и далее жесткость возрастает по мере увеличения глубины изгиба выпуклого днища. Поэтому не допускается использование торосферических днищ в сочетании с гладкими жаровыми трубами и незначительно выпуклых днищ в сочетании с сильно гофрированными трубами.

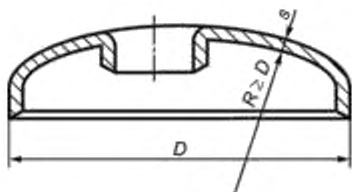


Рисунок С.1 — Слабовыпуклое днище жаровой трубы с отверстием, оснащенным изнутри фланцем

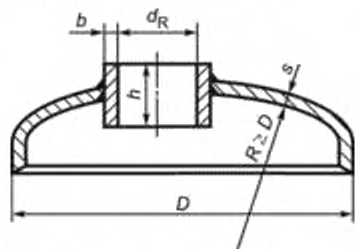


Рисунок С.2 — Выпуклое днище жаровой трубы с усилительным кольцом

С.3 Проектирование

С.3.1 Незначительно выпуклые днища жаровых труб, $R > D$ (рисунок С.1)

Требуемая толщина стенки составляет

$$s = \frac{pR}{2K} + c. \quad (\text{С.1})$$

Максимально допустимое рабочее давление определяется по формуле

$$p = 2 \frac{K}{S} \frac{s-c}{R}. \quad (\text{С.2})$$

С.3.2 Днища жаровых труб с $R \leq D$ и приварными усилительными кольцами (рисунок С.2)

Требуемая толщина стенки s составляет

$$s = \frac{dp\beta}{4K} + c. \quad (\text{С.3})$$

Максимально допустимое рабочее давление p составляет

$$p = \frac{4K}{D\beta} (s-c). \quad (\text{С.4})$$

Предполагается, что приварное усилительное кольцо соответствует формуле

$$bh \geq s_0 \left(\frac{d_R}{2} + b \right), \quad (\text{С.5})$$

где

$$d_R = \frac{d\beta}{4 \frac{K}{S}}, \quad (\text{C.6})$$

а h выбирается в соответствии с фактическим значением, но не более $2 \cdot \sqrt{d_R \cdot b}$. Не существует никаких препятствий для уменьшения высоты усилительного кольца вблизи изгиба до примерно 2/3 расчетной высоты. Высота, рассчитанная по формуле (C.5), действительна только для центра днища.

C.4 Расчетное давление p

В целом расчетное давление эквивалентно максимально допустимому рабочему давлению. При расчете стенок котла необходимо также дополнительно учитывать гидростатический напор, превышающий давление водяного столба 5 м.

C.5 Расчетная температура t

Требуемые значения расчетной температуры:

- для стенки, не подвергающейся воздействию пламени, — температура пара;
- для стенки, защищенной от дымовых газов, — температура пара 20 °С;
- для стенки, находящейся в прямом контакте с дымовыми газами, — температура пара 50 °С.

C.6 Расчетный коэффициент прочности K

Значение коэффициента прочности K при расчетной температуре до 350 °С — в соответствии с пределом текучести или 0,2 % запаса прочности (минимальное значение) (см. также C.5).

C.7 Коэффициент безопасности S

C.7.1 Применимые значения коэффициента безопасности S :

- для незначительно выпуклых днищ жаровых труб в соответствии с рисунком C.1 и уравнением (C.1) или (C.2) $S = 1,8$;

- для днищ с усилительным кольцом в соответствии с рисунком C.2 и уравнением (C.3) или (C.4) $S = 1,5$.

C.7.2 Для решеток коэффициент безопасности должен быть на 20 % выше значений, приведенных в C.7.1.

C.8 Дополнительная толщина стенки с учетом коррозии и эрозии

Поправка для толщины стенки составляет $s = 1$ мм. При толщине решетки 30 мм и более эту поправку можно не учитывать.

C.9 Уменьшение толщины стенки

За расчетную толщину стенки принимается минимальная толщина стенки готового днища. Необходимо учитывать уменьшение толщины стенки в связи с особенностями производственного процесса. Использование днищ, оснащенных внутри фланцами, допускается только при толщине стенки до 50 мм.

C.10 Расстояние между корпусом котла и жаровой трубой

Расстояние между корпусом котла и жаровой трубой в самой узкой точке должно составлять минимум 100 мм. Расстояние между двумя жаровыми трубами должно быть не менее 120 мм.

Приложение D
(справочное)

Плоские стенки, анкерные крепления и опорные балки

D.1 Область применения

Настоящие нормы проектирования применяются к плоским стенкам с опорами и без, со сварным соединением по всей длине окружности с изгибами или без них, либо с простой поддержкой или креплением болтами без изгибов, а также к конструкции продольных оттяжек, анкерных трубок, анкерных болтов и опорных (продольных) балок.

D.2 Общие положения

D.2.1 Плоские стенки и днища

D.2.1.1 Для жаротрубных котлов с плоскими трубными пластинами различного диаметра нагрузка на пластины вследствие парового давления компенсируется лишь частично, осевое давление при этом сохраняется. В подобных случаях в проекте должны быть предусмотрены меры, направленные на обеспечение устойчивости к осевому давлению, либо размеры плоских днищ должны обеспечивать их устойчивость к осевому давлению в дополнение к давлению пара.

D.2.1.2 Необходимым предварительным условием для применения нижеприведенных норм проектирования оснащенных фланцами днищ согласно рисункам D.2, D.6, D.8а и D.8б является соответствие зависящих от наружного диаметра днища радиусов кривизны требованиям таблицы D.1.

Таблица D.1

Внешний диаметр днища, мм	Радиус кривизны, мм
< 500	30
500—1400	35
> 1400—1600	40
> 1600—1900	45

Кроме того, радиус кривизны r_K должен быть равен, как минимум, 1,3 толщины стенки.

При использовании плоских днищ (см. рисунок D.1а) — штампованных или обработанных на станке — должны быть соблюдены следующие условия:

$$0,33s_e \leq r_K \leq 8 \text{ мм и } h_b \geq s,$$

где s обозначает толщину глухого днища для днищ с отверстиями. Кроме того, толщина стенки s_2 (рисунок D.1) должна быть больше либо равна требуемой толщине стенки s_0 барабана.

D.2.1.3 Для днищ с разгрузочным пазом необходимо обеспечить эффективную разгрузку сварных соединений. Толщина стенки в районе разгрузочного паза s_1 должна соответствовать формуле $s_1 \leq 0,77s_2$ для круглых днищ и $s_1 \leq 0,55s_2$ для прямоугольных днищ.

Радиус разгрузочного паза r_K должен удовлетворять следующему условию:

$$0,2 s_e \leq r_K \leq 5 \text{ мм.}$$

Кроме того, толщина стенки s_2 (рисунок D.1) должна быть больше либо равна требуемой толщине стенки s_0 барабана. Для разгрузки более предпочтительна некруглая форма разгрузочного паза (например, параболическая форма с двумя различными радиусами) при условии надлежащей проверки.

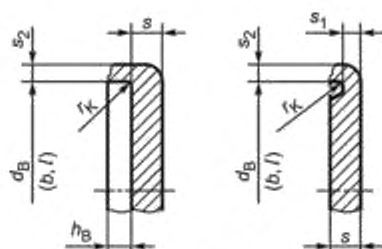
D.2.1.4 При изготовлении сварных плоских днищ из решеток, показанных на рисунке D.1, необходимо учитывать при выборе и испытаниях материала, например при неразрушающем контроле по периметру, нагрузку, действующую обычно в направлении прокатки.

D.2.1.5 Для развальцованных труб минимальная ширина связей зависит от процесса развальцовки. Поперечное сечение связи между двумя трубными отверстиями составляет для развальцованных труб:

- для стали — $15 + 3,4d_b$, мм²;

- для меди — $25 + 9,5d_b$, мм².

D.2.1.6 Между корпусами котла и установленными трубами должен быть обеспечен зазор для очистки и проверки стенок. Зазор между двумя толчками должен составлять не менее 120 мм.



а) Без разгрузочного паз; б) С разгрузочным пазом

Рисунок D.1 — Сварные днища

D.2.2 Подпорки, анкерные трубки и анкерные болты

D.2.2.1 При ввинчивании цельных резьбовых продольных балок в передние стенки или трубные решетки шайбы и гайки должны устанавливаться как с внутренней, так и с внешней стороны.

D.2.2.2 При анкерном креплении криволинейных плоских поверхностей расстояние между центрами анкерных болтов должно составлять не более 200 мм.

D.2.2.3 Размеры поперечного сечения диагональных стоек с учетом их угла наклона к оси котла выбираются больше, чем для продольных стоек. По возможности угол наклона диагональных стоек по отношению к продольной оси котла не должен превышать 30°.

D.2.2.4 Размеры сварных швов для крепления стоек должны соответствовать действующим нагрузкам. Диагональные стойки жаротрубных котлов должны быть расположены на расстоянии не менее 200 мм от толки.

D.2.2.5 Для приварных продольных стоек, анкерных трубок или анкерных болтов площадь среза углового шва должна быть минимум в 1,25 раза больше поперечного сечения болта или анкерной трубки (см., например, рисунки D.11—D.13).

$$d_b \cdot l \cdot s_{\text{ШВ}} \geq 1,25A_0.$$

D.2.2.6 Продольные стойки без усилительных накладок должны быть с обоих концов приварены к усиливаемой стенке.

D.2.2.7 Для сварных стенок при определении профиля и расположения сварного шва необходимо учитывать вибрационные нагрузки. Данное требование касается, в особенности, судовых котлов.

D.2.2.8 Анкерные болты в отопительных котлах с допустимым давлением более 6 бар должны быть просверлены с обоих концов таким образом, чтобы просверленные отверстия были погружены в воду минимум на 25 мм.

D.2.3 Опорные балки (продольные)

Опорные балки должны быть приварены прочным швом по всему периметру подбалки. Их расположение должно обеспечивать возможность надлежащего выполнения сварочных работ и не должно препятствовать нормальной циркуляции воды.

D.3 Требуемая толщина стенок

Требуемая толщина стенки при $s = s_1 + s_2$ должна составлять

$$s = s_0 + c. \quad (D.1)$$

Проверочные расчеты для готовых компонентов с толщиной стенки s_0 проводятся по формуле

$$s_0 = s_0 - c. \quad (D.2)$$

D.4 Конструкция**D.4.1 Плоские стенки и крышки без отверстий****D.4.1.1 Неукрепленные плоские стенки и днища****D.4.1.1.1 Круглые плоские днища с фланцами (рисунок D.2)**

Толщина стенки без учета каких-либо поправок должна составлять

$$s_0 = C_1 (d_B - k) \cdot \sqrt{\frac{p}{\sigma_{\text{зад}}}}. \quad (D.3)$$

Расчетный коэффициент C_1 приведен в таблице D.2, а расчетный диаметр определяется в соответствии с рисунком D.2.

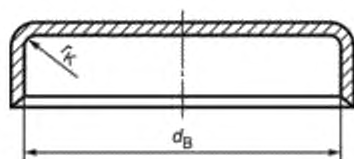
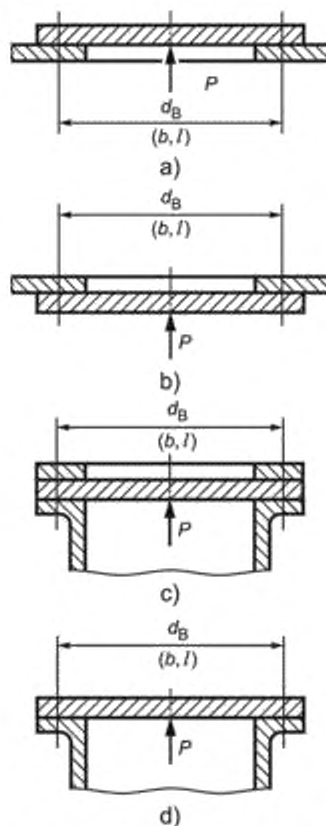


Рисунок D.2 — Круглое плоское днище с фланцем

D.4.1.1.2 Круглые плоские днища и решетки (рисунки D.1 и D.3 — D.5)
Толщина стенки без учета каких-либо поправок должна составлять

$$s_0 = C_1 \cdot d_B \cdot \sqrt{\frac{p}{\sigma_{zul}}} \quad (D.4)$$

Расчетный коэффициент C_1 приведен в таблице D.2, а расчетный диаметр определяется в соответствии с рисунками D.1 и D.3—D.5.



а) плоская крышка над фланцем, б) плоская крышка под фланцем; в) плоская крышка между фланцами, д) плоская крышка без фланцев

Рисунок D.3 — Свободно опертые и прикрепленные болтами плоские решетки

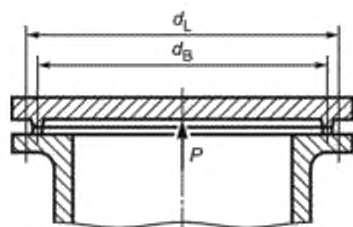
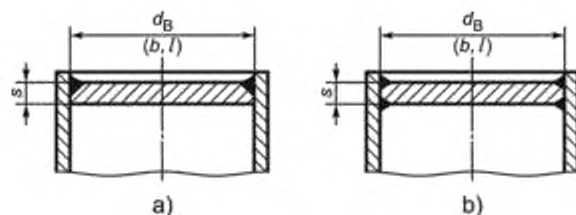


Рисунок D.4 — Прикрепленная болтами решетка с дополнительным изгибающим моментом



а) односторонняя сварка

б) двусторонняя сварка

Рисунок D.5 — Приварные решетки

D.4.1.1.3 Прямоугольные и эллипсоидальные решетки (рисунки D.1, D.3, D.5 и D.7)
Толщина стенки без учета каких-либо поправок должна составлять

$$s_0 = C_1 \cdot b \cdot C_2 \cdot \sqrt{\frac{p}{\sigma_{zul}}} \quad (D.5)$$

Расчетный коэффициент C_1 приведен в таблице D.2.

Расчетный коэффициент C_2 учитывает более высокую по сравнению с круглыми решетками нагрузку как результат соотношения b/l для неусиленных прямоугольных и эллипсоидальных решеток, а также прямоугольников, вписанных в свободные неармированные участки усиленных плоских поверхностей. Данный коэффициент определяется по таблице D.3 как результат соотношения b/l , где промежуточные значения выводятся посредством линейной интерполяции.

Т а б л и ц а D.2 — Расчетный коэффициент C_1 для неармированных плоских днищ и решеток в зависимости от типа опорных конструкций и боковых зажимов

Форма решетки, тип опор и боковых зажимов	Расчетный коэффициент C_1
Штампованные или расточенные плоские днища для коллекторов (D.1a) и плоские днища с фланцами (рисунок D.2) Прижимные решетки, зафиксированные и закрепленные болтами по периметру (рисунки D.3a—D.3d) Сваренные двусторонним швом врезные решетки (рисунок D.5b)	0,35
Сварные днища с разгрузочным пазом (рисунок D.1b)	0,40
Свободно опертые решетки, например, крышки люков Помимо рабочего давления, необходимо учитывать силу, действующую на болты при закрытии крышки (допустимую нагрузку на болты) Сваренные односторонним швом врезные решетки (рисунок D.5a)	0,45
Решетки, закрепленные болтами по периметру и подвергающиеся одновременно воздействию дополнительного изгибающего момента (рисунок D.4) в соответствии с коэффициентом	
$d_L/d_B^* = 1,0$	0,45
$d_L/d_B^* = 1,1$	0,50
$d_L/d_B^* = 1,2$	0,55
$d_L/d_B^* = 1,3$	0,60
*Промежуточные значения выводятся посредством линейной интерполяции.	

Т а б л и ц а D.3 — Расчетный коэффициент C_2 для прямоугольных и эллипсоидальных решеток

Соотношение b/l	C_2	
	Прямоугольные решетки	Эллипсоидальные решетки
1,0	1,10	1,0
0,75	1,26	1,15
0,5	1,40	1,30
0,25	1,52	—
$\leq 0,1$	1,56	—

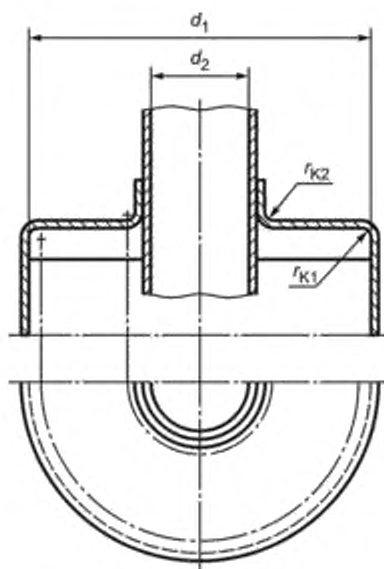


Рисунок D.6 — Плоская круглая решетка с ориентированным по центру продольным анкерным креплением

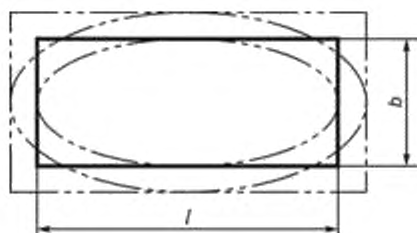


Рисунок D.7 — Расточенное отверстие в прямоугольной или эллипсоидальной решетке

D.4.1.1.4 Плоские решетки и днища с разгрузочным пазом (рисунок D.1b)

Толщина решетки s_0 без учета поправок рассчитывается по формуле (D.4) или (D.5).

Помимо требований, приведенных в пункте D.2.1.3, для обеспечения надежного сопротивления силам сдвига, действующим в поперечном сечении разгрузочного паза, должны быть соблюдены следующие условия: для круглых днищ

$$5 \leq s_1 \geq p \frac{13}{\sigma_{zul}} \left(\frac{d_B}{2} - r_k \right), \quad (D.6)$$

для прямоугольных днищ

$$5 \leq s_1 \geq p \frac{13}{\sigma_{zul}} \cdot \frac{l \cdot b}{l + b}. \quad (D.7)$$

Если при этом толщина стенки s_1 окажется больше, чем необходимо в соответствии с пунктом D.2.1.3, то разгрузка сварного шва посредством разгрузочного паза не допускается.

D.4.1.2 Усиленные плоские стенки и днища

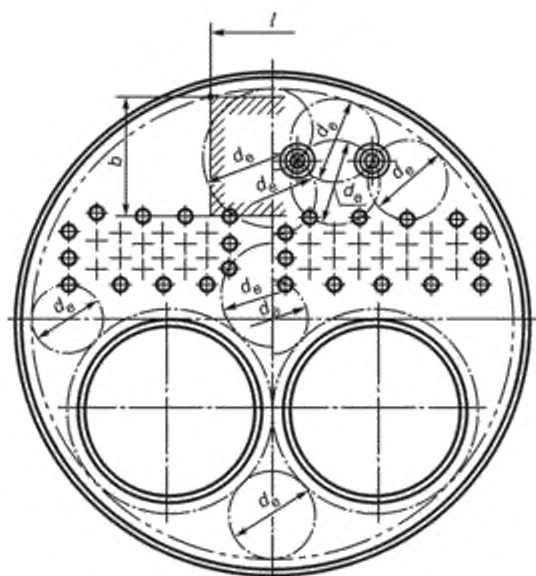
D.4.1.2.1 Плоские решетки, равномерно усиленные анкерными болтами, подпорками и анкерными трубками (рисунок D.9)

Толщина стенки в пределах усиленных участков должна составлять без учета поправок

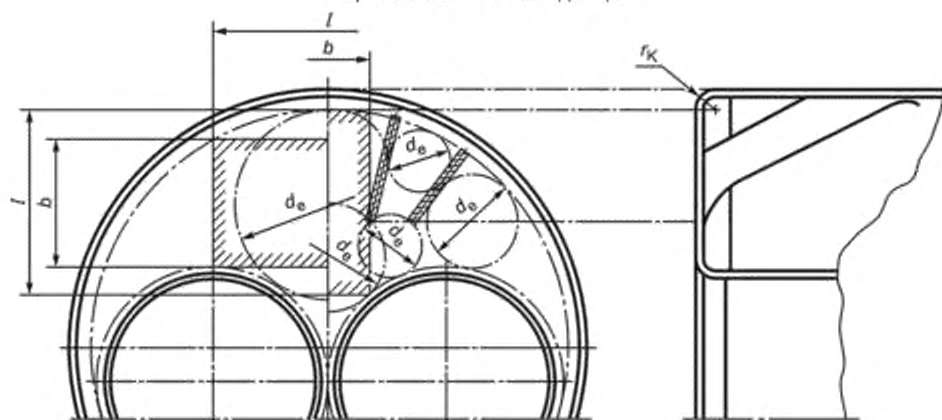
$$s_0 = C_3 \cdot \sqrt{\frac{p(t_{v1}^2 + t_{v2}^2)}{\sigma_{zul}}}. \quad (D.8)$$

Расчетный коэффициент C_3 представлен в таблице D.4, а размер шага t_{v1} и t_{v2} должен соответствовать рисунку D.9.

Толщина стенки между усиленными участками (см. рисунки D.8a и D.8b), рассчитывается в соответствии с пунктом D.4.1.2.3.



а) Усиленное плоское днище



б) Армированное плоское днище

Рисунок D.8 — Плоское днище

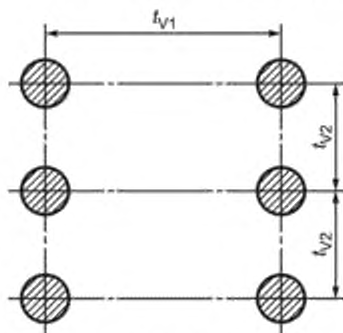


Рисунок D.9 — Равномерно расположенные анкерные крепления

D.4.1.2.2 Плоские решетки, неравномерно усиленные анкерными болтами, подпорками и анкерными трубками (рисунок D.10)

Толщина стенки в пределах усиленных участков должна составлять без учета поправок

$$s_0 = C_3 \frac{f_{Vu1} + f_{Vu2}}{2} \sqrt{\frac{p}{\sigma_{zul}}} \quad (D.9)$$

Расчетный коэффициент C_3 представлен в таблице D.4, а размер шага f_{Vu1} и f_{Vu2} должен соответствовать рисунку D.10.

Толщина стенки между усиленными участками (см. рисунки D.8a и D.8b) рассчитывается в соответствии с пунктом D.4.1.2.3.

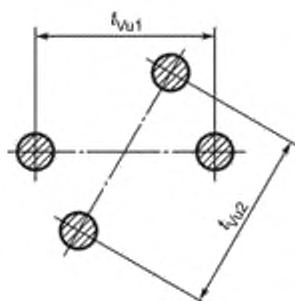


Рисунок D.10 — Неравномерно расположенные анкерные крепления

D.4.1.2.3 Плоские решетки, армированные диагональными опорами и плоские решетки между опорами и трубчатыми решетками (рисунки D.8a и D.8b)

Толщина стенки без учета поправок должна составлять

$$s_0 = C_3 d_a \sqrt{\frac{p}{\sigma_{zul}}} \quad (D.10)$$

или должна рассчитываться в соответствии с формулой (D.5), где вместо расчетного коэффициента C_1 используется коэффициент C_3 . В качестве s_0 берется большее из значений, полученных на основе формул (D.5) и (D.10). Расчетный коэффициент C_3 приведен в таблице D.4. В качестве значения d_a в формуле (D.10) и b в формуле (D.5) применяются значения диаметров окружностей или длин коротких сторон прямоугольников, которые могут быть вписаны в участок свободной неармированной поверхности, как показано на рисунках D.8a и D.8b. В каждом конкретном случае для расчета берутся наиболее неблагоприятные условия напряжения.

При расчете толщины дна следует учитывать диаметр b основных окружностей, определяемый по трем точкам опоры, и диаметр вспомогательных окружностей $d_{\text{л}} < 0,75b$, каждая из которых проходит через две точки опоры (см. рисунки D.18 и D.19).

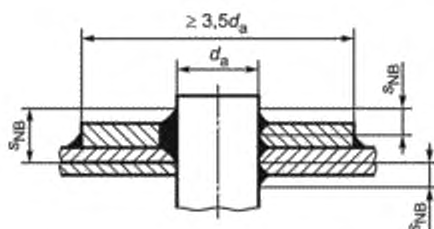


Рисунок D.11 — Опора с приварной усилительной накладкой

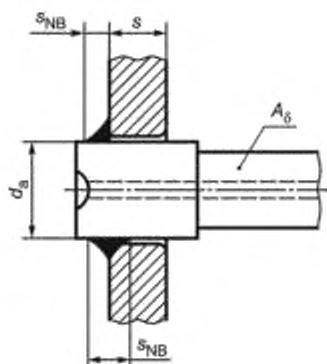


Рисунок D.12 — Приварной анкерный болт

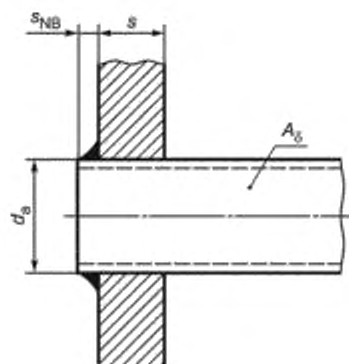
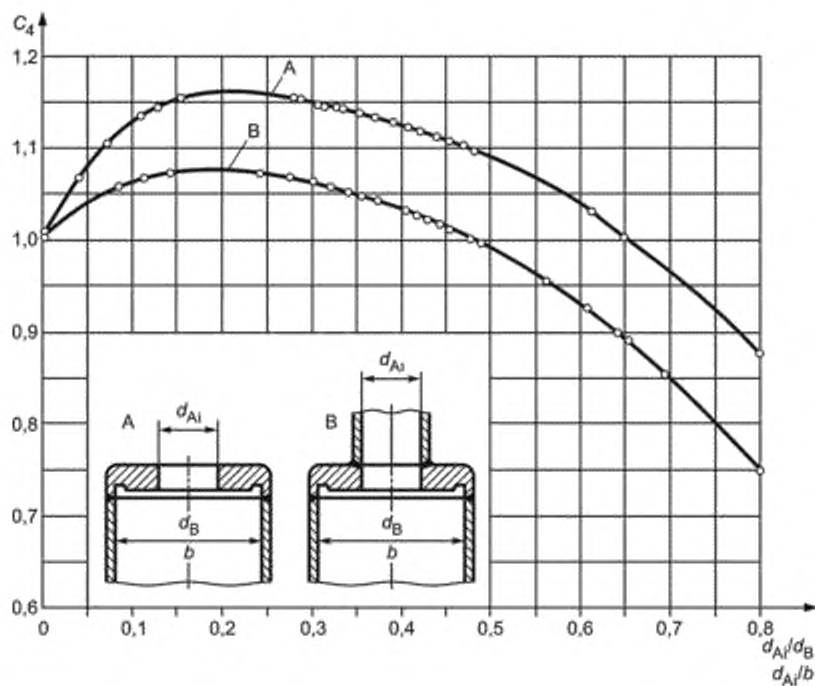


Рисунок D.13 — Приварная анкерная трубка

D.4.1.2.4 Плоские круглые решетки с центральной продольной анкерной опорой (рисунок D.6)
Толщина стенки без учета поправок должна составлять

$$s_0 = C_3 (d_1 - d_2 - \eta_{K1} - \eta_{K2}) \cdot \sqrt{\frac{p}{\sigma_{zlf}}} \quad (D.11)$$

где $C_3 = 0,25$. Диаметры и радиусы — в соответствии с рисунком D.6.

Рисунок D.14 — Расчетный коэффициент C_4

Т а б л и ц а D.4 — Расчетный коэффициент C_3 для плоских стенок, дниц и решеток в зависимости от типа анкерной опоры

Тип анкерной опоры	Расчетный коэффициент $C_3^{a)}$
Корпус котла, стенка топки или коллектора, анкерная связь трубной панели для расчета наибольшей окружности диаметра d_a либо наибольшего вписываемого треугольника с длиной кромки b (рисунки D.8a и D.8b)	0,35
Анкерные болты в пределах участков, где максимальное расстояние между центрами анкерных болтов составляет 200 мм	0,4
Подпорки и анкерные трубы за трубными панелями вне зависимости от типа соединения (сварное, винтовое или вальцованное)	0,45
^{a)} В случае разницы коэффициентов C_3 для различных участков стенок для расчета используется пропорциональное среднее значение: $C_3' = \frac{C_{3,1} + C_{3,2} + \dots + C_{3,n}}{n}$	

D.4.2 Плоские стенки и крышки с отверстиями

D.4.2.1 Диаметр центральных отверстий d_{Ai} может быть использован для расчета конструкций, представленных на рисунках D.1—D.3 или D.5, в соответствии с рисунком D.14.

D.4.2.2 Значение толщины стенки без учета поправок для решетки или дница с отверстием рассчитывается по формулам (D.3), (D.4) или (D.5), при этом расчетный коэффициент C_1 , определяемый по таблице D.2, умножается на расчетный коэффициент C_4 , показанный на рисунке D.14.

D.4.2.3 Расчетный коэффициент C_4 для плоских дниц и решеток (рисунок D.14, тип А): для круглых решеток

$$C_4 = \sum_{i=1}^6 A_i \cdot \left(\frac{d_{Ai}}{d_B} \right)^{i-1}, \quad (D.12)$$

где $0 < \frac{d_{Ai}}{d_B} \leq 0,8$;

для прямоугольных или эллипсоидальных решеток

$$C_4 = \sum_{i=1}^6 A_i \cdot \left(\frac{d_{Ai}}{b} \right)^{i-1}, \quad (D.13)$$

где $0 < \frac{d_{Ai}}{b} \leq 0,8$;

$A_1 = + 0,99903420$;

$A_4 = + 18,6328300$;

$A_2 = + 1,98062600$;

$A_5 = - 19,4975900$;

$A_3 = - 9,01855400$;

$A_6 = + 7,61256800$;

d_{Ai} — диаметр отверстия или внутренний диаметр решетки;

d_B — расчетный диаметр;

b — длина короткой стороны прямоугольной решетки или малой оси эллипсоидальной решетки.

D.4.2.4 Расчетный коэффициент C_4 для плоских дниц и решеток (рисунок D.14, тип В):

для круглых решеток

$$C_4 = \sum_{i=1}^6 A_i \cdot \left(\frac{d_{Ai}}{d_B} \right)^{i-1}, \quad (D.14)$$

где $0 < \frac{d_{Ai}}{d_B} \leq 0,8$;

для прямоугольных или эллипсоидальных решеток

$$C_4 = \sum_{i=1}^6 A_i \cdot \left(\frac{d_{Ai}}{b} \right)^{i-1}, \quad (D.15)$$

где $0 < \frac{d_{A1}}{b} \leq 0,8$;

$$A_1 = + 1,00100344;$$

$$A_2 = + 0,94428468;$$

$$A_3 = - 4,31210200;$$

$$A_4 = + 8,38943500;$$

$$A_5 = - 9,20628384;$$

$$A_6 = + 3,69494196;$$

d_{A1} — диаметр отверстия или внутренний диаметр решетки;

d_B — расчетный диаметр;

b — длина короткой стороны прямоугольной решетки или малой оси эллипсоидальной решетки.

D.4.2.5 В зависимости от того, присоединяется ли к отверстию форсунка (рисунок D.14, тип В) или нет (рисунок D.14, тип А), значение коэффициента C_4 определяется согласно кривой А или кривой В соответственно. При соотношении диаметров $d_{A1}/d_B \geq 0,8$ расчет решетки проводят как для фланца.

D.4.2.6 Расчеты для отверстий, расположенных не по центру, могут производиться аналогично расчетам для центрально ориентированных отверстий.

D.4.3 Подпорки, анкерные трубки и анкерные болты

D.4.3.1 При определении размеров подпорок, анкерных трубок и анкерных болтов необходимо учитывать соответствующие нагрузки вследствие воздействия избыточного рабочего давления и температуры. Также следует принимать во внимание поддерживающий эффект других деталей котла.

D.4.3.2 Согласно рисунку D.15 нагрузка на подпорки, анкерные трубки и анкерные болты F_R составляет

$$F_R = A_{PR} p. \quad (D.16)$$

D.4.3.3 При расчете кромок следует учитывать площадь плоской поверхности до начала изгиба днища. При этом предполагается, что большую часть нагрузки принимает на себя примыкающая стенка котла. В этом случае оставшаяся половина нагрузки приходится на трубки или анкерные крепления.

D.4.3.4 Требуемое поперечное сечение подпорок, анкерных трубок и анкерных болтов составляет

$$A_G = \frac{F_R}{\sigma_{zul}}. \quad (D.17)$$

D.4.3.5 Развальцованные трубки должны быть надлежащим образом защищены от выталкивания из трубной решетки. Подобная защита обеспечивается при условии, что допустимая нагрузка на усиленные участки не превышает значений, приведенных в таблице D.5.

Воздействующая на трубку сила F_R рассчитывается согласно формуле (D.16).

Проверка значения силы F_R особенно важна для граничных участков зоны расположения трубок. Если площади примыкающих трубных решеток неравны, нагрузка на отдельные участки не должна быть выше, чем указано в таблице D.5. Площадь усиленного участка должна составлять

$$A_s = (d_a - d) \cdot l_w, \quad (D.18)$$

но не более чем

$$A_s = 0,1d_a \cdot l_w, \quad (D.19)$$

Если увеличение диаметра трубки в целях уменьшения нагрузки, действующей на усиливаемый участок, невозможно, следует выбирать трубные решетки большей длины либо толщины соответственно (см. D.4.1). Однако используемая при расчете усиливаемой площади длина не должна превышать $l_w = 40$ мм.

Т а б л и ца D.5 — Допустимая нагрузка на усиливаемый участок

Тип развальцованного соединения	Допустимая нагрузка на усиливаемый участок, Н/мм ²
Гладкое	$\frac{F_R}{A_s} \leq 150$
С пазами	$\frac{F_R}{A_s} \leq 300$
Фланцевое	$\frac{F_R}{A_s} \leq 400$

D.4.4 Опорные балки (продольные)

D.4.4.1 Неподдерживаемые опорные балки (рисунки D.16 и D.17) рассчитываются аналогично свободно опираемым балкам, в пределах расстояния l_f . В этом случае может также учитываться несущая способность подбалки.

D.4.4.2 Размеры опорной балки определяются исходя из максимально допустимого значения изгибающего момента M_b и осевого момента сопротивления W опорной балки. Осевой момент сопротивления W определяется по формуле

$$W = \frac{M_b}{13\sigma_{zul} \cdot z}, \quad (D.20)$$

где z — коэффициент увеличения сопротивления конструкции за счет подбалки.

Обычно $z = 5/3$.

D.4.4.3 Максимально допустимый изгибающий момент M_b должен составлять

$$M_b = \frac{F_T l_T}{8}, \quad (D.21)$$

где $F_T = p l_T$.

D.4.4.4 Момент осевого сопротивления W опорной балки должен составлять

$$W = \frac{b_T h^2}{6}, \quad (D.23)$$

где используемое в расчетах значение h не должно превышать $8b_T$.

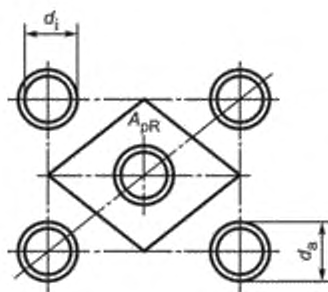


Рисунок D.15 — Площадь нагружения трубки — A_{pR}

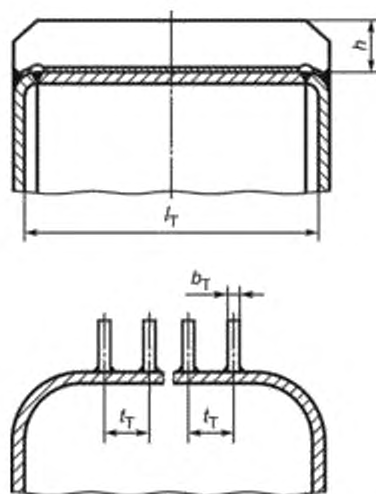


Рисунок D.16 — Сварные продольные балки

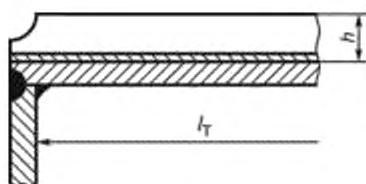


Рисунок D.17 — Сварные опорные балки

D.5 Расчетное давление

См. раздел D.2.

D.6 Расчетная температура

См. раздел D.2.

D.7 Допустимое напряжение**D.7.1 Общие требования**

См. раздел 7.1.4.6 и нижеследующие дополнения.

D.7.2 Для изготовленных из меди балочных стоек и анкерных болтов без сертификата качества при расчетах прочности применяется значение расчетного коэффициента прочности

$$K \leq 87 \text{ Н/мм}^2.$$

D.7.3 Для плоских стенок из литой стали применяют отличающееся от приведенного в таблице 14 значение коэффициента безопасности $S = 1,8$.

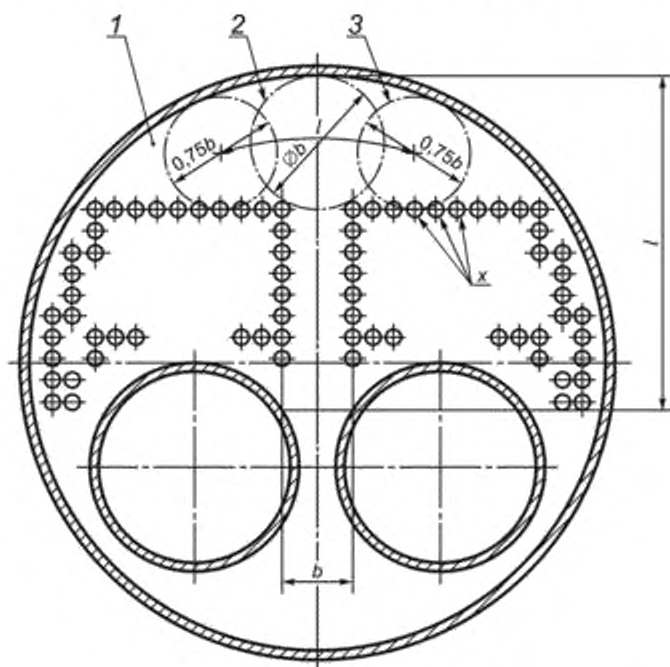
D.7.4 Для расчета балочных стоек, анкерных трубок и болтов применяют следующие значения коэффициента безопасности:

- для площади поперечного сечения нетто подпорок, анкерных болтов и трубок $S = 1,5$;
- для впадины резьбы винчиваемых подпорок, анкерных болтов и трубок $S = 2,0$;
- для приварных трубок, анкерных трубок и подпорок при наличии акта приемочных испытаний в пределах области сварного соединения $S = 1,65$;
- для приварных труб и анкерных трубок при отсутствии акта приемочных испытаний в пределах области сварного соединения $S = 2,0$.

D.8 Поправки для толщины стенки

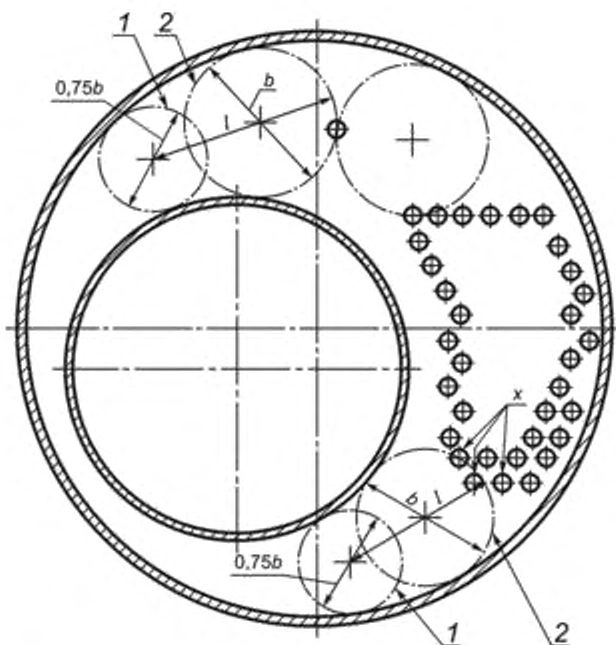
D.8.1 Поправка s_1 для толщины стенки без учета допусков применяется только для плоских стенок, изготовленных из пластин, не подвергавшихся механической обработке с обеих сторон.

D.8.2 Поправка s_2 для толщины стенки, рассчитываемой согласно D.5, не применяется.



1 — вспомогательная окружность, 2 — главная окружность; 3 — вспомогательная окружность; x — в качестве точек опоры могут рассматриваться минимум две трубки в граничном ряду трубной системы; в этом случае окружность должна проходить через центр трубок

Рисунок D.18 — Пример использования вспомогательных окружностей (сдвоенная точка)



1 — вспомогательная окружность; 2 — главная окружность; x — в качестве точек опоры могут рассматриваться минимум две трубы в граничном ряду трубной системы; в этом случае окружность должна проходить через центр труб

Рисунок D.19 — Пример использования вспомогательных окружностей (однокамерная топка)

Приложение Е
(справочное)

Цилиндрические оболочки под внешним давлением

Е.1 Область применения

Настоящие нормы проектирования применяют к цилиндрическим оболочкам с прямо- или криволинейной образующей (трубы, парохладители, топочные камеры, печи и т. п.) под воздействием внешнего избыточного давления в пределах $s_0/d_m \leq 0,1$ (для волнистых топок $s_0/d_m \leq 0,1$) и $d_m > 200$ мм. Давление должно оказывать воздействие по всей окружности.

При отсутствии вероятности возникновения упругой потери устойчивости расчет цилиндрических оболочек наружным диаметром 200 мм и менее проводят в соответствии с приложением А, при этом в качестве внутреннего избыточного давления применяют значение p . При наличии вероятности возникновения упругой потери устойчивости, например для очень тонкостенных труб, допустимое внешнее избыточное давление p дополнительно проверяют по Е.4.3.

Цилиндрические оболочки могут быть выполнены с элементами жесткости или без таковых. Топочные камеры представляют собой цилиндрические оболочки, подверженные воздействию пламени или преимущественному нагреву излучением.

Е.2 Общие положения

Е.2.1 При расчете внешнего давления эффективность сварного шва не учитывают.

Е.2.2 Проверку отверстий осуществляют при использовании значения p в качестве внешнего избыточного давления. При необходимости должно быть обеспечено усиление краев отверстий. При расчете толщины стенок отверстия для поперечных труб топочной камеры не учитывают.

Е.3 Требуемая толщина стенки

Требуемая толщина стенки должна составлять

$$s = s_0 + c_1 + c_2. \quad (\text{Е.1})$$

Проверку толщины стенок s_0 готовых компонентов проводят следующим образом:

$$s_0 = s_a - c_1 - c_2. \quad (\text{Е.2})$$

Е.4 Расчет преимущественно статической нагрузки под внешним давлением

Е.4.1 Общие положения

Расчет цилиндрических оболочек для предотвращения пластических деформаций проводят по Е.4.2, для предотвращения упругой потери устойчивости — по Е.4.3. В расчет включают наименьшее значение p или наибольшее значение s_0 , полученное соответственно по каждому пункту.

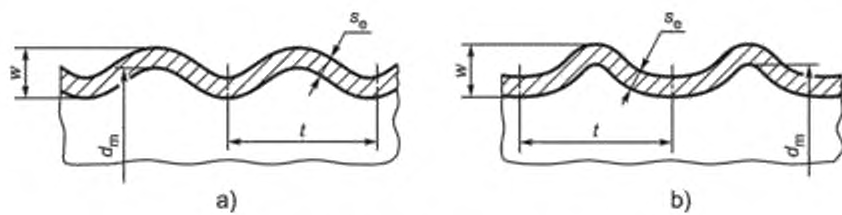
Е.4.2 Расчет для предотвращения пластических деформаций

Е.4.2.1 Допустимое внешнее избыточное давление должно составлять

$$p = 2\sigma_{\text{акт}} \cdot \frac{\sigma_0}{\delta_{\mu}} \cdot \frac{1 + 0,1 \frac{\delta_{\mu}}{l}}{1 + 0,03 \cdot \frac{\delta_{\mu}}{\sigma_0} \cdot \frac{Y}{1 + 5 \cdot \frac{\delta_{\mu}}{l}}}. \quad (\text{Е.3})$$

Е.4.2.2 Допустимое внешнее избыточное давление должно составлять

$$p = 2\sigma_{\text{акт}} \cdot \frac{A}{l \cdot d_m} \cdot \frac{1 + 0,1 \frac{d_m}{l}}{1 + \frac{A \cdot w \cdot d_m}{800 \cdot l} \cdot \frac{U}{1 + 5 \cdot \frac{d_m}{l} \left(\frac{s_0}{w} \right)^3}}. \quad (\text{Е.4})$$



а) — тип Фокса; б) — тип Морисона

Рисунок Е.1 — Волнистые топки

Для волнистых топок, показанных на рисунке Е.1, значения площади поперечного сечения A и момента инерции J одной волны могут определяться по таблицам Е.2—Е.4.

Т а б л и ц а Е.1 — Момент инерции J и площадь поперечного сечения A для одной волны топки типа Фокса с расстоянием между волнами 151 мм и глубиной волны 50 мм или 75 мм

s_e , мм	J 10^4 , мм ⁴		A 10^2 , мм ²	
	при глубине волны 50 мм	при глубине волны 75 мм	при глубине волны 50 мм	при глубине волны 75 мм
9	30,0	100,0	15,5	19,4
10	32,3	109,8	17,8	21,8
11	33,7	115,0	19,0	23,6
12	34,7	120,7	20,7	25,6
13	35,7	125,7	22,5	27,5
14	36,6	130,0	24,0	29,3
15	37,6	134,2	25,6	31,1
16	38,5	138,0	27,2	32,9
17	39,5	141,5	28,7	34,7
18	40,4	145,0	30,2	36,5
19	41,3	147,9	31,6	38,1

Т а б л и ц а Е.2 — Момент инерции J и площадь поперечного сечения A для одной волны топки типа Фокса с расстоянием между волнами 200 мм и глубиной волны 75 мм

s_e , мм	J 10^4 , мм ⁴	A 10^2 , мм ²
11	143,8	27,6
12	156,0	30,0
13	167,3	32,1
14	174,4	34,4
15	180,2	36,7
16	185,2	38,9
17	189,2	41,2
18	193,0	43,3

Таблица Е.3 — Момент инерции J и площадь поперечного сечения A для одной волны толки типа Моррисона с расстоянием между волнами 202 мм и глубиной волны 50 мм

s_c , мм	$J \cdot 10^4$, мм ⁴	$A \cdot 10^2$, мм ²
9	40,6	20,2
10	43,3	22,2
11	45,6	24,3
12	47,5	26,5
13	49,2	28,5
14	50,7	30,6
15	52,0	32,6
16	53,2	34,6
17	54,3	36,6
18	55,1	38,6
19	55,7	40,7

Е.4.3 Отклонение от округлости

При овалности отклонение от округлости U , в процентах, рассчитывают следующим образом

$$U = 2 \frac{d_i - \bar{d}}{d_i + \bar{d}} \cdot 100. \quad (\text{E.5})$$

Для локальных уплещений по рисунку Е.2 применяют формулу (Е.6):

$$U = 4 \cdot \frac{q}{d_a} \cdot 100 \quad (\text{E.6})$$

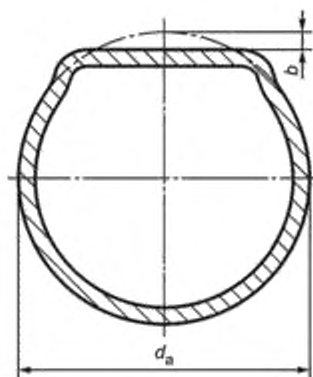


Рисунок Е.2 — Уплещение цилиндрических оболочек

При расчете для предотвращения пластических деформаций в новых цилиндрических оболочках с прямой образующей значение U принимают равным 1,5 %, с криволинейной образующей — 1,0 %. Для бывших длительное время в эксплуатации топок отклонение от округлости определяют, основываясь на измерениях диаметра.

При расчете для предотвращения упругой потери устойчивости отклонение от округлости учитывают в рамках параметра запаса прочности по Е.5.

Е.4.4 Элементы жесткости

Е.4.4.1 Максимальная длина гладкого участка без элемента жесткости l для расчета должна составлять:

а) для цилиндрических оболочек без колец жесткости — длина цилиндрической части оболочки, как показано на рисунках Е.3 и Е.4;

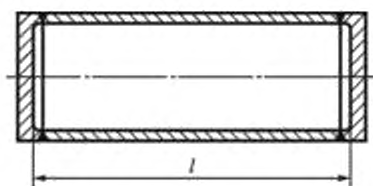


Рисунок Е.3 — Оболочка с плоскими днищами

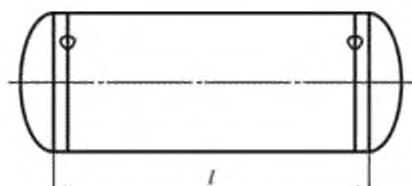
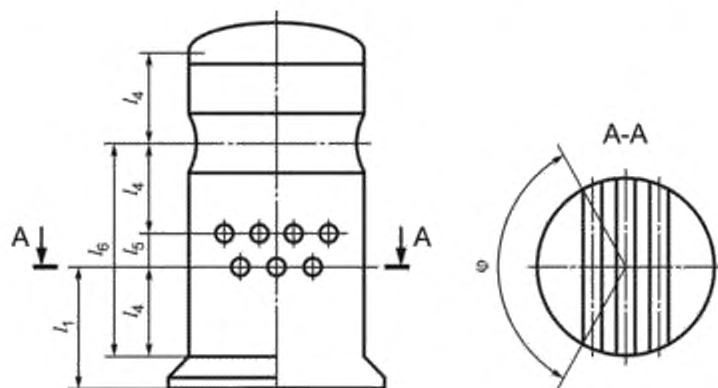


Рисунок Е.4 — Оболочка с выпуклыми днищами

б) для топочных камер $l = 1,5l_4$ или $l = 2l_5$ соответственно (см. рисунок Е.5), в зависимости от большего значения (учитывают только поперечные трубки с наружным диаметром 108 мм и более, при этом должно выполняться дополнительное условие $360/\varphi \geq 2n$. Количество волн деформации определяют по Е.5.3, при этом принимают $l = 1,5l_6$).



φ — Угол максимального неподдерживаемого сегмента

Рисунок Е.5 — Топочная камера

в) для цилиндрических оболочек с кольцами жесткости — расстояние между центрами двух эффективных элементов жесткости, как показано на рисунке Е.6.

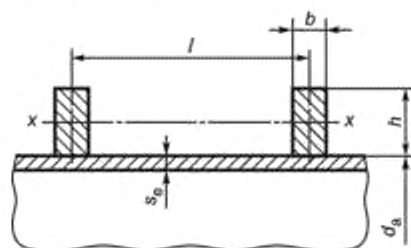


Рисунок Е.6 — Кольца жесткости

Е.4.4.2 Если обычная гладкая толка приварена к секции волнистой толки, то для расчета гладкого участка толки используют полторы длины прямого цилиндра. Поскольку при производстве волнистых толк толщина гладкой части неизменно должна быть больше толщины волнистой части (как правило, приблизительно на 1,5 мм), формулы для расчета гладких толк для этих гладких частей не применяют, если длина нагружения гладкой части на участке от центра присоединения к днищу до начала первой волны не превышает 250 мм.

Е.4.4.3 Плоские и выпуклые днища считают эффективными элементами жесткости.

Е.4.4.4 Сварные кольца, обеспечивающие жесткость конструкции на длине l , должны иметь размеры, достаточные для предотвращения деформации или потери устойчивости. Требуемое значение момента инерции сечения кольца рассчитывают следующим образом

$$J \geq \frac{0,0431 \cdot S_x \cdot p \cdot d_a^3 \sqrt{d_a \cdot s_0}}{E}, \quad (\text{E.7})$$

где значение площади поперечного сечения кольца должно соответствовать дополнительному условию

$$A \geq \frac{p \cdot d_a \sqrt{d_a^2 - s_0^2}}{2\sigma_a} \quad (\text{E.8})$$

При расчете прямоугольных сечений применяют максимальное значение высоты $h = 6b$. Момент инерции сечения J рассчитывают относительно оси, проходящей через центр тяжести усиливающего сечения параллельно оси цилиндра, см. рисунок Е.6, ось $x-x$.

Кольца жесткости для топок, при необходимости, изготавливают с соблюдением соотношения $h \geq 5s_0$ и $b \geq 2s_0$.

Е.4.4.5 Материал кольца жесткости должен обладать тем же модулем упругости и коэффициентом линейного теплового расширения, что и материал цилиндрической оболочки. Кроме того, эффективность усиления должна обеспечиваться равнопрочным сварным соединением с цилиндрической оболочкой.

Е.5 Расчетное давление

См. 7.1.4.4.

Е.6 Расчетная температура

Допустимые значения температуры (в градусах Цельсия) составляют $30 + 4s_0$ для топок с прямолинейной образующей и $30 + 3s_0$ — для топок с криволинейной образующей. Указанные минимальные значения применяют только при малых величинах нагара.

Е.7 Допустимое напряжение

Е.7.1 Для расчета топок применяют значения расчетной прочности не выше, чем для Р 295 GH.

Е.7.2 Коэффициент запаса прочности для предела текучести прокатных и кованных сталей должен составлять:

- $S = 2,0$ — для горизонтальных топок с $L/d \leq 4$ и $p \leq 6$ бар, а также для вертикальных топок с $p \leq 6$ бар;
- $S = 2,5$ — для горизонтальных топок с $L/d > 4$ и $p > 6$ бар.

Коэффициент запаса прочности в отношении предела прочности на разрыв для цветных металлов должен составлять:

- $S = 4,0$ — для цилиндрических оболочек, не подвергаемых нагреву;
- $S = 2,5$ — в условиях испытаний.

Е.7.3 Вне зависимости от используемого материала при расчете упругой потери устойчивости применяют значение коэффициента запаса прочности $S_K = 3,0$, при этом в условиях испытаний применяют значение $S'_K = 2,2$. Указанные значения применяют при отклонениях от круглости не более $U = 1,5$ %. При отклонениях от круглости $1,5 \% < U \leq 2$ % применяют значения $S_K = 4,0$ и $S'_K = 3,0$.

Е.8 Поправки на толщину стенки

Применяют следующие поправки на толщину стенки:

- c_1 — поправка для расчета толщины стенки в пределах допуска в соответствии с требованиями применяемых норм;

- c_2 — поправка на коррозию и износ.

Для ферритных сталей $c_2 = 1$ мм. Поправку допускается не использовать при толщине стенки ≥ 30 мм.

При наличии соответствующей защиты стенок поправку не применяют.

Е.9 Максимальная толщина стенки

Минимальные допустимые значения толщины стенки (номинальная толщина стенки) для прямых и волнистых топок приведены в таблице 11.

Максимальное допустимое значение толщины стенки (номинальная толщина стенки) должно быть не более 22 мм для топок и не более 30 мм для других цилиндрических оболочек, подвергаемых нагреву.

Приложение F
(справочное)

Касающееся оборудования, работающего под давлением

F.1 Рабочая группа Комиссии — «Давление»

F.1.1 Руководство по применению статьи 1, раздел 2.4, приложение II, таблица 5 (Руководство 2/5)

Вопрос: Некоторые генераторы теплой воды объемом более 2 л предназначены для производства воды температурой ниже 110 °С, но при этом оснащены защитным ограничителем температуры с установленной температурой 120 °С.

Какое значение максимально допустимой температуры (TS) должен указывать изготовитель?

Ответ: В приведенном примере значение TS, согласно статье 1, пункт 2.4, составляет 120 °С. Если оборудование предназначено для работы при температурах не более 110 °С, то изготовитель должен указывать значение TS, равное 110 °С. В этом случае защитный ограничитель температуры должен быть установлен на 110 °С.

(Руководство 2/5 утверждено Рабочей группой «Давление» 24.03.2000 г.)

F.1.2 Руководство по применению статьи 1, раздел 2.4 (Руководство 2/12)

Вопрос: Для водогрейных котлов, в которых управление осуществляется с помощью термореле, а защита обеспечивается посредством защитного ограничителя температуры, под максимально допустимой температурой (TS) подразумевается:

а) расчетное максимальное значение рабочей температуры в нормальных условиях эксплуатации, устанавливаемое с помощью термореле,

или

б) установка защитного ограничителя температуры, соответствующая предельному уровню перегрева?

Ответ: Правильный ответ — б).

П р и м е ч а н и е — Изготовитель должен обеспечить надлежащий уровень надежности оборудования, позволяющий выдерживать остаточное тепловыделение после включения ограничителя нагрева.

(Руководство 2/12 утверждено Рабочей группой «Давление» 24.03.2000 г.)

Приложение ДА
(обязательное)

**Сведения о соответствии ссылочных межгосударственных стандартов
международным стандартам, использованным в качестве ссылочных
в примененном международном стандарте**

Обозначение ссылочного национального, межгосударственного стандарта	Степень соответствия	Обозначение ссылочного международного стандарта
ГОСТ 21204—97	IDT	ЕН 676:1996 «Автоматические горелки с принудительной подачей воздуха для газообразного топлива»
ГОСТ 27824—2000	IDT	ЕН 12953-7:2002 «Паровые котлы. Часть 7. Требования к топочным системам котлов, работающих на жидком и газообразном топливе»
ГОСТ 21563—93	NEQ	ЕН 12953-1:2002 «Паровые котлы. Часть 1. Общие положения»
ГОСТ 30735—2001	NEQ	ЕН 12953-1:2002 «Паровые котлы. Часть 1. Общие положения»
<p>Примечание — В настоящем стандарте использованы следующие условные обозначения степени соответствия стандартов:</p> <ul style="list-style-type: none"> - IDT — идентичные стандарты; - NEQ — неэквивалентные стандарты. 		

Библиография

- [1] РД 10-249—98 Нормы расчета на прочность стационарных котлов и трубопроводов пара и горячей воды
- [2] ПБ 03-576—03 Правила устройства и безопасной эксплуатации сосудов, работающих под давлением
- [3] ПБ 12-529—03 Правила безопасности систем газораспределения и газопотребления
- [4] Правила устройства и безопасной эксплуатации паровых котлов с давлением пара не более 0,07 МПа (0,7 кгс/см²), водогрейных котлов и водоподогревателей с температурой нагрева воды не выше 338 К (115 °С).
- [5] ПБ 10-574—03 Правила устройства и безопасной эксплуатации паровых и водогрейных котлов
- [6] Тепловой расчет котлов. (Нормативный метод). Издание 3-е, переработанное и дополненное. СПб: Издательство НПО ЦКТИ, 1998
- [7] Аэродинамический расчет котельных установок (нормативный метод). Под ред. С.И. Мочана. Изд. 3-е. Л., Энергия, 1977
- [8] Гидравлический расчет котельных агрегатов. (Нормативный метод) / Под ред. Балдина О.М. и др. М.: Энергия, 1978

УДК 697.326:006.354

ОКС 27.060.30

ОКП 49 3100

E21

Ключевые слова: центральное отопление, котлы, горелки, резервуары высокого давления, определения, безопасность, материалы, стали, чугунные конструкции, медное покрытие, конструкция, расчеты, размеры, сварка, сварные соединения, цилиндрическая форма, сферическая форма, выпуклые днища, толщина, оценка технических характеристик, испытания, поставка.

Редактор *Т. М. Канцова*
Технический редактор *В. Н. Прусакова*
Корректор *Л. Я. Митрофанова*
Компьютерная верстка *В. Н. Романовой*

Сдано в набор 27.02.2013. Подписано в печать 15.05.2013. Формат 60×84¹/₈. Бумага офсетная. Гарнитура Ариал.
Печать офсетная. Усл. печ. л. 10,70. Уч.-изд. л. 10,05. Тираж 108 экз. Зак. 294.

ФГУП «СТАНДАРТИНФОРМ», 123995 Москва, Гранатный пер., 4.
www.gostinfo.ru info@gostinfo.ru

Набрано и отпечатано в Калужской типографии стандартов, 248021 Калуга, ул. Московская, 256.