
ФЕДЕРАЛЬНОЕ АГЕНТСТВО
ПО ТЕХНИЧЕСКОМУ РЕГУЛИРОВАНИЮ И МЕТРОЛОГИИ



НАЦИОНАЛЬНЫЙ
СТАНДАРТ
РОССИЙСКОЙ
ФЕДЕРАЦИИ

ГОСТ Р ИСО
14243-1—
2012

Имплантаты для хирургии
**ИЗНОС ТОТАЛЬНЫХ ПРОТЕЗОВ
КОЛЕННОГО СУСТАВА**

Часть 1

**Параметры нагружения и перемещения
для испытательных машин с контролем нагрузки
и окружающих условий при испытании**

ISO 14243-1:2009
Implants for surgery — Wear of total knee-joint prostheses — Part 1:
Loading and displacement parameters for wear-testing machines with load
control and corresponding environmental conditions for test
(IDT)

Издание официальное



Москва
Стандартинформ
2013

Предисловие

1 ПОДГОТОВЛЕН Обществом с ограниченной ответственностью «ЦИТОпроект» (ООО «ЦИТОпроект») на основе собственного аутентичного перевода на русский язык международного стандарта, указанного в пункте 4

2 ВНЕСЕН Техническим комитетом по стандартизации ТК 453 «Имплантаты в хирургии»

3 УТВЕРЖДЕН И ВВЕДЕН В ДЕЙСТВИЕ Приказом Федерального агентства по техническому регулированию и метрологии от 11 июля 2012 г. № 170-ст

4 Настоящий стандарт идентичен международному стандарту ИСО 14243-1:2009 «Имплантаты для хирургии. Износ тотальных протезов коленного сустава. Часть 1. Параметры нагружения и перемещения для испытательных машин с контролем нагрузки и окружающих условий при испытании» (ИСО 14243-1:2009 «Implants for surgery — Wear of total knee-joint prostheses — Part 1: Loading and displacement parameters for wear-testing machines with load control and corresponding environmental conditions for test»).

При применении настоящего стандарта рекомендуется использовать вместо ссылочных международных стандартов соответствующие им национальные стандарты Российской Федерации, сведения о которых приведены в дополнительном приложении ДА

5 ВВЕДЕН ВПЕРВЫЕ

Правила применения настоящего стандарта установлены в ГОСТ Р 1.0—2012 (раздел 8). Информация об изменениях к настоящему стандарту публикуется в ежегодном (по состоянию на 1 января текущего года) информационном указателе «Национальные стандарты», а официальный текст изменений и поправок — в ежемесячном информационном указателе «Национальные стандарты». В случае пересмотра (замены) или отмены настоящего стандарта соответствующее уведомление будет опубликовано в ближайшем выпуске ежемесячного информационного указателя «Национальные стандарты». Соответствующая информация, уведомление и тексты размещаются также в информационной системе общего пользования — на официальном сайте Федерального агентства по техническому регулированию и метрологии в сети Интернет (gost.ru)

© Стандартиформ, 2013

Настоящий стандарт не может быть полностью или частично воспроизведен, тиражирован и распространен в качестве официального издания без разрешения Федерального агентства по техническому регулированию и метрологии

Содержание

1 Область применения	1
2 Нормативные ссылки	1
3 Термины и определения	1
4 Основной принцип	4
5 Образцы и лубриканты	4
6 Аппаратура	5
7 Процедура	7
8 Отчет об испытании	9
9 Утилизация испытуемого образца.	10
Приложение А (справочное) Детали параметров нагрузки и перемещения для цикла тестирования, показанного на рисунках 3 и 4	11
Приложение ДА (справочное) Сведения о соответствии ссылочных международных стандартов национальным стандартам Российской Федерации	14

Имплантаты для хирургии

ИЗНОС ТОТАЛЬНЫХ ПРОТЕЗОВ КОЛЕННОГО СУСТАВА

Часть 1

Параметры нагружения и перемещения для испытательных машин
с контролем нагрузки и окружающих условий при испытании

Implants for surgery. Wear of total knee-joint prostheses. Part 1. Loading and displacement parameters for wear-testing machines with load control and corresponding environmental conditions for test

Дата введения — 2013—06—01

1 Область применения

Настоящий стандарт определяет относительное угловое перемещение при сгибании/разгибании между сочлененными компонентами, конфигурацию применяемой силы, скорости и длительности испытания, геометрию образца и параметры среды тестирования при испытании тотальных протезов коленного сустава на износ в установках для испытания на износ с контролем нагрузки.

2 Нормативные ссылки

В настоящем стандарте использованы нормативные ссылки на следующие стандарты:

ИСО 7207-1 Имплантаты для хирургии. Компоненты для парциальных и тотальных протезов коленного сустава. Часть 1. Классификация, определения и обозначение размеров (ISO 7207-1, Implants for surgery — Components for partial and total knee joint prostheses — Part 1: Classification, definitions and designation of dimensions)

ИСО 14243-2 Имплантаты для хирургии. Износ тотальных протезов коленного сустава. Часть 2. Методы измерения (ISO 14243-2, Implants for surgery — Wear of total knee-joint prostheses — Part 2: Methods of measurement)

3 Термины и определения

В настоящем стандарте применены следующие термины с соответствующими определениями:

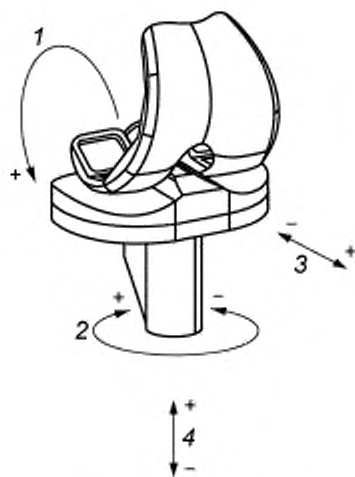
3.1 передне-заднее смещение (ПЗ смещение): Смещение оси осевой силы от оси сгибания/разгибания, измеренное в направлении, перпендикулярном к обеим осям.

Примечание 1 — ПЗ — аббревиатура, означающая передне-задний.

Примечание 2 — Смещение считается равным нулю, когда тотальный протез коленного сустава находится в исходном положении (см. 3.7), и считается положительным, когда ось осевой силы находится впереди от него, а тотальный протез коленного сустава — в исходном положении (см. 3.7). См. рисунок 1.

3.2 передне-задняя сила (ПЗ сила): Сила, прикладываемая к большеберцовому компоненту вдоль линии действия, перпендикулярной и к большеберцовой оси, и к оси сгибания/разгибания, которая проходит через ось осевой силы.

Примечание — Сила считается положительной, когда действует в задне-переднем направлении на большеберцовый компонент. См. рисунок 1.

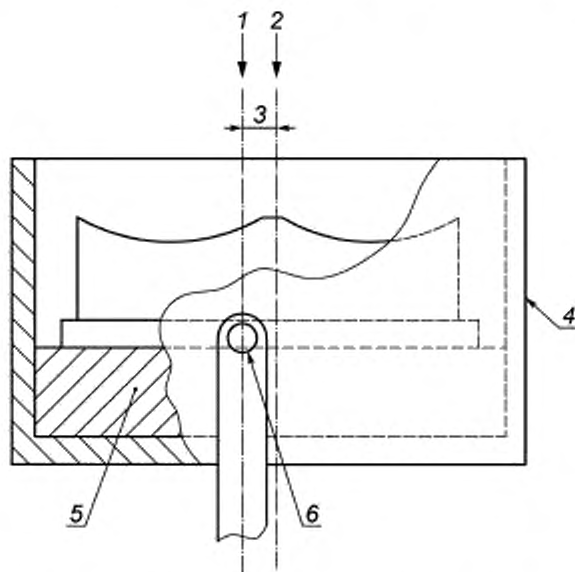


1 — сгибание (бедренного компонента); 2 — большеберцовая ротация, момент большеберцовой ротации; 3 — ПЗ смещение большеберцовым компонентом, ПЗ сила, прикладываемая к большеберцовому компоненту; 4 — осевая сила («+» — положительная; «-» — отрицательная)

Рисунок 1 — Правило знаков для сил, моментов и перемещений, показанных для системы тотального замещения левого коленного сустава

3.3 осевая сила: Сила, приложенная к большеберцовому компоненту протеза коленного сустава в направлении, параллельном большеберцовой оси.

П р и м е ч а н и е — Сила считается положительной, когда действует в нижне-верхнем направлении (см. рисунки 1 и 2).



1 — ось осевой силы; 2 — большеберцовая ось; 3 — смещение 0,07; 4 — держатель большеберцового компонента; 5 — цементируемое крепление для большеберцового компонента; 6 — осевая сила, действующая через вращающийся(щиеся) шарнир(ы)

Рисунок 2 — Конфигурация испытываемого образца

3.4 ось осевой силы: Линия действия осевой силы, сдвинутая таким образом, чтобы проходить через точку на большеберцовом компоненте протеза коленного сустава, который смещен на значение $0,07w \pm 0,01w$ в медиальном направлении от большеберцовой оси, где w — полная ширина большеберцового компонента, как определено в ИСО 7207-1.

Примечание 1 — См. рисунок 2.

Примечание 2 — Значение смещения $0,07w$ эквивалентно смещению 5 мм для большеберцового компонента средней ширины, т. е. 74 мм.

3.5 мышечковые центры: Центры двух окружностей, которые больше всего подходят для сагиттальных срезов через изогнутые поверхности задних отделов двух мышечков бедренных компонентов мышечковых или менисковых тотальных протезов коленного сустава.

3.6 ось сгибания/разгибания: Номинальная ось ротации бедренного компонента относительно большеберцового компонента.

Примечание 1 — Для шарнирных коленных суставов ось сгибания/разгибания является шарнирной осью.

Примечание 2 — Для мышечковых и менисковых протезов колен ось сгибания/разгибания может быть определена:

- с учетом того, что мышечки бедренного компонента находятся в контакте с воображаемой плоскостью, перпендикулярной к большеберцовой оси, когда бедренный компонент находится в 30° и 60° положениях сгибания; а затем

- визуализируя четыре линии (нормали контакта), перпендикулярные к воображаемой плоскости, проходящей через точки, где два бедренных компонента контактируют с плоскостью для каждого из углов сгибания.

Ось сгибания/разгибания является тогда линией, пересекающей все четыре нормали контакта.

Примечание 3 — Ось ротации бедренного компонента относительно станины не обязательно совпадает с осью сгибания/разгибания, но это можно сделать для приближения последней.

3.7 исходное положение: Угловое и линейное выравнивание большеберцового компонента относительно бедренного компонента, которое обеспечивает статическое равновесие большеберцового компонента, когда на него относительно бедренного компонента приходится нагрузка положительной осевой силы, приложенной вдоль оси осевой силы с наиболее дистальными точками на бедренной опорной поверхности, находящимися на самых нижних точках большеберцовой опорной поверхности.

Примечание 1 — Исходное положение эквивалентно положению при сгибании в 0° (т. е. полное разгибание) *in vivo*.

Примечание 2 — С целью определения исходного положения эффект трения между большеберцовым и бедренным компонентами игнорируется.

Примечание 3 — Исходное положение может быть определено геометрическими расчетами, основанными на трехмерной форме большеберцовой и бедренной поверхностей. Для проведения этих расчетов данные о форме большеберцовой и бедренной поверхностей могут быть взяты либо из проектных данных, либо из координатных измерений неизношенного тотального протеза коленного сустава.

Примечание 4 — При умеренно ограниченной или плоской конструкции большеберцового компонента и/или при установке большеберцового компонента с большим задним наклоном (см. 7.4.) самые нижние точки на большеберцовой опорной поверхности могут перекрывать большой (плоский) диапазон передне-задних положений, либо не будут существовать (отсутствие эффекта тарелки). В такой ситуации данное определение исходного положения не применимо. В таких ситуациях изготовитель протеза должен быть проконсультирован для того, чтобы решить, какое нейтральное положение должно быть установлено, и это должно быть в деталях оговорено в отчете об испытании.

3.8 большеберцовая ось: Номинальная продольная ось большеберцовой кости, соответствующая центральной оси костномозговой полости проксимальной большеберцовой кости.

3.9 большеберцовая ротация: Ротация большеберцового компонента протеза коленного сустава вокруг оси осевой силы.

Примечание — Вращение считается равным нулю, когда тотальный протез коленного сустава находится в **исходном положении** (см. 3.7). Данное вращение является положительным, когда оно происходит внутрь (см. рисунок 1). Это значит, что для левостороннего протеза коленного сустава большеберцовое вращение является положительным, когда при виде сверху большеберцовый компонент поворачивается по часовой стрелке из своего положения при позиции тотального протеза коленного сустава в **исходном положении** (см. 3.7).

3.10 момент большеберцовой ротации: Момент, приложенный к большеберцовому компоненту тотального протеза коленного сустава вокруг оси осевой силы.

Примечание — В горизонтальной проекции большеберцового компонента осевой момент вращения считается положительным, когда он происходит по часовой стрелке в левостороннем тотальном протезе коленного сустава (см. рисунок 1) и против часовой стрелки в правостороннем тотальном протезе коленного сустава.

4 Основной принцип

Тотальный протез коленного сустава устанавливают в аппарат, который обеспечивает циклические изменения угла сгибания/разгибания и контактной силы, действующей в месте соприкосновения большеберцового и бедренного компонентов, имитируя нормальную ходьбу человека. Большеберцовый компонент двигается свободно относительно бедренного компонента под воздействием действующих контактных сил, для данного движения характерны все степени подвижности, кроме угла сгибания/разгибания, который повторяет заданные циклические изменения.

Действиями приложенной контактной силы являются осевая сила, передне-задняя (ПЗ) сила и момент большеберцовой ротации. Осевая сила повторяет заданные циклические изменения. ПЗ сила состоит из двух компонентов, один из которых — заданное циклическое изменение, а другой имеет значение, которое зависит от ПЗ перемещения, и направлен в противоположном направлении этому перемещению. Подобным образом, момент большеберцовой ротации состоит из двух компонентов, один из которых — заданное циклическое изменение, а другой — момент вращения, значение которого зависит от большеберцового вращения, но направлен в противоположном направлении. Действия нагрузки, которые зависят от ПЗ смещения и большеберцовой ротации, соответствуют напряжениям, которые передаются анатомическими связками при нормальном функционировании коленного сустава. Ограничение как функция ПЗ смещения и ротации описано в 6.9 и 6.10.

Контактирующие поверхности бедренных и большеберцовых компонентов погружены в жидкую тестовую среду, имитирующую синовиальную жидкость человека. Если объектом исследования являются полимеры, контрольный образец подвергают действию жидкой среды и, опционально, такой же силы, изменяющейся со временем, для того, чтобы определить пластическую деформацию испытуемого образца и/или количество изменяющейся массы вследствие перемещения жидкости. Испытание проводят в контролируемой среде, имитирующей физиологические условия.

5 Образцы и смазки

5.1 Жидкая тестовая среда, телячья сыворотка (сыворотка крови крупного рогатого скота), разбавленная деионизированной водой до получения массовой концентрации белка 20 г/л.

Как правило, жидкую тестовую среду фильтруют через фильтр с размерами пор 2 мкм.

Для минимизации микробного загрязнения жидкую тестовую среду следует хранить в замороженном состоянии непосредственно до выполнения испытания. Можно добавить антимикробные реактивы (например, азид натрия). Такие реагенты могут быть потенциально опасными.

Возможно выполнение постоянного мониторинга уровня pH жидкой тестовой среды. При выполнении указанной процедуры соответствующие значения следует включать в отчет о проведенном испытании (см. раздел 8).

Примечание — Возможно использование жидкой тестовой среды небиологического происхождения в случае, когда необходимо определить требования к эксплуатационным характеристикам, относящимся к данному методу.

5.2 Испытуемый образец, бедренный и большеберцовый компоненты

Эти компоненты должны быть выбраны таким образом, чтобы комбинация их размеров и конструкция деталей отражали худший ожидаемый случай износа тестируемой системы тотальной замены коленного сустава. Большеберцовый компонент должен иметь суставную поверхность, прикрепленную с помощью нормального способа крепления (например, костный цемент или механически обработанный слепок внутренней поверхности большеберцового компонента), кроме случаев, когда это невозможно из-за физических особенностей системы имплантата. Если компонент, формирующий суставную поверхность, прикреплен к большеберцовому компоненту посредством системы защелкивания, механически обработанный слепок должен обеспечивать идентичные условия фиксации.

Если использование нормальной подложки или цементной фиксации не представляется возможным из-за физических особенностей системы имплантата, система поддержки большеберцового компонента должна отражать особенности нормальной конструкции и условия использования, но при этом допускать извлечение компонента для измерения степени износа (при необходимости) без его разрушения.

Компоненты должны быть стерилизованы таким же образом, как и для клинического использования, так как это может повлиять на свойства износа материалов. Стерилизация всех испытуемых и контрольных компонентов в пределах специфической тестовой группы должна быть проведена при возможности одновременно (в одном контейнере) для того, чтобы минимизировать отличия.

5.3 Контрольный образец, идентичный испытуемому образцу.

5.4 Число испытуемых образцов

По меньшей мере три испытуемых образца и два пассивных (без нагрузки) замоченных контрольных образца (или один контрольный образец с нагрузкой) должны быть испытаны для того, чтобы воссоздать износ для каждого типа протеза.

6 Аппаратура

6.1 Аппарат для проведения испытания, способный прикладывать силы и моменты, предписанные в связи с соответствующим сгибанием/разгибанием (см. рисунки 1 и 2) и работать при частоте $(1 \pm 0,1)$ Гц.

6.2 Средства крепления и ограждения испытуемого образца с применением устойчивых к коррозии материалов, способных удерживать бедренный и большеберцовый компоненты, с использованием методов присоединения, сопоставимых с предполагаемой анатомической фиксацией. Необходимо обеспечить наличие ограждения, требуемого для изоляции испытуемого образца, для предотвращения загрязнения сторонними компонентами из аппарата для проведения испытания и атмосферы.

6.3 Средства выравнивания и позиционирования бедренного компонента испытуемого образца в исходном положении так, чтобы это же положение и ориентация могли быть воспроизведены после удаления большеберцового компонента для проведения измерения на степень износа.

6.4 Средства выравнивания и позиционирования большеберцового компонента испытуемого образца в нижнем положении так, чтобы это же положение и ориентация могли быть воспроизведены после его удаления для проведения измерения.

6.5 Система контроля осевой силы, способная генерировать осевую силу, соответствующую циклу, указанному на рисунке 3b), и поддерживать значение этой силы с допустимым отклонением $\pm 5\%$ максимального значения, заданного для текущего цикла. Осевую силу прикладывают вдоль оси осевой силы, прикладывая осевую силу на большеберцовый компонент тотального протеза коленного сустава (см. рисунок 2).

6.6 Система контроля движения, способная осуществлять движения сгибания/разгибания, указанные на рисунке 3a), и обеспечивать значение данного движения с допустимым отклонением $\pm 5\%$ максимального значения, заданного для текущего цикла. Движение сгибания/разгибания измеряют вокруг оси сгибания/разгибания как относительное угловое перемещение между бедренным и большеберцовым компонентами.

Должно быть предусмотрено техническое устройство для регулирования нулевого положения системы контроля движения так, что когда прикладываемое движение сгибания/разгибания достигнет нулевого угла сгибания, как показано на рисунке 3, тотальный протез коленного сустава будет находиться в полностью разогнутом положении.

Примечание — Для тотального протеза коленного сустава, который включает в себя стопор положительного разгибания, может быть добавлено устройство для ограничения разгибательного момента, который может создаваться при чрезмерном разгибании.

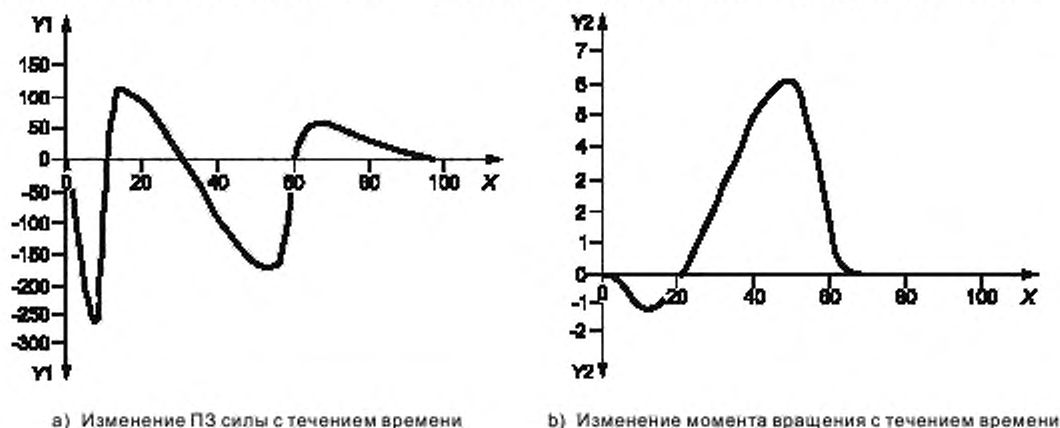


X — процент от длительности цикла; Y1 — угол сгибания/разгибания в градусах; Y2 — осевая сила, Н

Рисунок 3 — Изменение угла сгибания и осевой силы с течением времени

6.7 Система контроля ПЗ силы, способная генерировать ПЗ силу согласно циклу, указанному на рисунке 4а), и поддерживать значение данной силы с допустимым отклонением $\pm 5\%$ максимального значения, заданного для текущего цикла. ПЗ силу прикладывают вдоль линии действия, перпендикулярной и к большеберцовой оси, и к оси сгибания/разгибания, которая проходит через ось осевой силы.

6.8 Система контроля момента большеберцового компонента, способная генерировать момент вращения большеберцового компонента в соответствии с циклом, показанным на рисунке 4б), и поддерживать значение данного момента с допустимым отклонением $\pm 5\%$ максимального значения, заданного для цикла. Момент вращения большеберцового компонента прикладывают вокруг оси осевой силы.



X — процент длительности цикла; Y1 — ПЗ сила, Н; Y2 — момент вращения, Н·м

Рисунок 4 — Изменение ПЗ силы и момента вращения с течением времени

6.9 Система ограничения ПЗ движения, способная прикладывать сдерживающую ПЗ силу вдоль ее линии действия (см. 6.7). Направление сдерживающей ПЗ силы должно быть таким, чтобы противостоять ПЗ движению большеберцового компонента. Значение ПЗ силы должно быть равно нулю, когда тотальный протез коленного сустава находится в исходном положении, или в пределах 2,5 мм в любом направлении от исходного положения.

Значение сдерживающей ПЗ силы (вне $\pm 2,5$ мм диапазона) пропорционально ПЗ смещению большеберцового компонента, коэффициент пропорциональности составляет $(9,3 \pm 0,5)$ Н/мм для протезов, требующих резекции обеих крестообразных связок.

Для протеза с сохраненной задней крестообразной связкой (ЗКС) коэффициент пропорциональности должен составлять $(44 \pm 2,2)$ Н/мм для отрицательного ПЗ перемещения (моделируя движение ЗКС), сохраняя коэффициент $9,3$ Н/мм ограничивающей жесткости в случае положительного (переднего) ПЗ движения большеберцового компонента (моделируя влияние капсулы и прочих вторичных мягких тканей).

Примечание — Сдерживающая ПЗ сила может быть создана эластичным пружинным элементом.

6.10 Система ограничения большеберцовой ротации, способная прикладывать сдерживающий момент вращения большеберцового компонента вокруг той же оси, что и при большеберцовом вращении (см. 6.8). Направление момента большеберцового вращения таково, чтобы противостоять вращению большеберцового компонента. Значение момента должно быть равным нулю, когда тотальный протез коленного сустава находится в исходном положении или в пределах $\pm 6^\circ$ любого отклонения от исходного положения.

Значение сдерживающего момента вращения большеберцового компонента (вне $\pm 6^\circ$ диапазона) пропорционально большеберцовому вращению, значение константы пропорциональности должно составлять $(0,13 \pm 0,01)$ Нм/° для протеза судаленной ЗКС и $(0,36 \pm 0,02)$ Нм/° для протеза с сохраненной ЗКС.

Примечание — Сдерживающий момент может быть создан за счет эластичного пружинного элемента.

6.11 Система смазки, предназначенная для поддержания контактирующих поверхностей погруженными в жидкую тестовую среду.

Примечание — Использование герметичного корпуса может предотвратить испарение.

6.12 Система температурного контроля, предназначенная для поддержания температуры жидкой тестовой среды (см. 5.1) на уровне $(37 \pm 2)^\circ\text{C}$.

6.13 Блок(и) управления предназначенный(ые) для применения режима нагрузки, показанного на рисунке 3b), без режима нагрузки, как показано на рисунках 4a) и b), и без углового смещения, как показано на рисунке 3a), см. 6.2—6.5, 6.11 и 6.12. Может быть использовано альтернативное ненагруженное управление (пассивное замачивание), при котором образцы погружают в жидкую тестовую среду, включая положения 6.11 и 6.12.

6.14 Системы измерения для ПЗ смещения и большеберцовой ротации (опционально)

Рекомендуемая точность для системы измерения ПЗ смещения составляет по меньшей мере $\pm 0,2$ мм, а для системы измерения большеберцовой ротации – по меньшей мере $\pm 0,5^\circ$. Если аппарат для испытания предназначен для того, чтобы размещать множественные тотальные протезы коленного сустава, тогда должна существовать возможность измерения ПЗ смещения и большеберцовой ротации индивидуально для каждого образца.

Примечание — Подобные измерения могут быть частью мониторинга скользящего движения тотального протеза коленного сустава в ходе испытания, позволяя определить, остается ли движение в расчетных пределах для испытываемого типа тотального протеза коленного сустава в процессе тестирования. Система измерения может также быть использована для проверки силы и вращения, прикладываемых системой ограничения движения (см. 6.9 и 6.10).

7 Процедура

7.1 Выполняют начальные измерения, необходимые для определения последующей степени износа и/или пластической деформации испытываемого образца, а также калибруют каждую испытательную установку, используя динамометрический датчик. Проводят указанную калибровку во время развития нагрузки на других установках, если таковые имеются, в испытательном стенде.

Примечание — Метод измерения степени износа указан в ИСО 14243-2.

7.2 После исходных измерений очищают испытываемый образец, как указано в ИСО 14243-2.

7.3 Устанавливают бедренный компонент испытываемого образца в аппарат для испытаний с выравниванием таким образом, чтобы сдерживающие силы ПЗ движения и сдерживающий момент вращения большеберцового компонента могли быть установлены в рамках указанных допустимых отклонений (см. 6.9 и 6.10).

П р и м е ч а н и е — В зависимости от конструкции аппарата для испытаний для этого может потребоваться регулирование установки бедренного компонента таким образом, чтобы ось сгибания/разгибания совпала с действительной осью вращения сгибательного/разгибательного движения, прикладываемого аппаратом для испытаний. Качество такого выравнивания повлияет на движения (кинематику), что приведет к силовому контрольному режиму и, в свою очередь, может неблагоприятно повлиять на конечную степень износа.

7.4 Устанавливают большеберцовый компонент испытуемого образца в аппарат для испытаний с выравниванием таким образом, чтобы направление осевой силы, прикладываемой машиной, было параллельно большеберцовой оси в пределах $\pm 1^\circ$. Наклоняют большеберцовый компонент к большеберцовой оси под углом, рекомендованным изготовителем для клинического применения.

Если большеберцовый компонент включает в себя вставку из металла или другого материала, испытание должно быть проведено таким образом, чтобы вставка оставалась на месте.

П р и м е ч а н и е — Если большеберцовый компонент установлен в ложе из цемента, выравнивание можно обеспечить, удерживая большеберцовый компонент с помощью регулируемой временной опоры, пока цемент застывает.

7.5 Помещают пассивный замоченный контрольный образец в контейнер и размещают последний в установку при температуре $\pm 2^\circ\text{C}$ относительно испытуемых образцов. В случае активного замоченного контрольного образца повторяют этапы 7.1—7.4.

7.6 Вводят жидкую тестовую среду (см. 5.1), чтобы полностью погрузить контактные поверхности испытуемого образца и контейнер с замоченным контрольным образцом. Поддерживают температуру жидкой тестовой среды на уровне $(37 \pm 2)^\circ\text{C}$, измеряя в точке, типичной для средней температуры массы жидкости.

7.7 Запускают аппарат для испытаний и регулируют его так, чтобы нагрузки и смещения, указанные в таблицах 1—4 и на рисунках 3 и 4, были приложены к испытуемому образцу, а нагрузки, указанные в таблице 2 и на рисунке 3b), были приложены к контрольному образцу. Кривые между определенными значениями максимума и минимума на рисунках должны быть плавными, без выбросов. Записывают показатели смещения и кривые нагрузки в начале испытания и после каждой последующей замены жидкой тестовой среды.

П р и м е ч а н и е — В приложении А указаны детали стандартного набора тестовых параметров, эквивалентных тем, что описаны на рисунках 3 и 4.

Таблица 1

Процент длительности цикла	Угол сгибания в градусах $\pm 5\%$ (максимального значения)
0	0
15	16
40	5
72	58

Таблица 2

Процент длительности цикла	Осевая сила в ньютонах $\pm 5\%$ (максимального значения)
0	168
3	1887
7	1175
13	2600
25	838
45	2433
60	168
100	168

Таблица 3

Процент длительности цикла	ПЗ сила в ньютонах $\pm 5\%$ (максимального значения)
0	0
5	- 265
12	110
55	- 177
65	52
100	0

Таблица 4

Процент длительности цикла	Момент вращения в ньютонметрах $\pm 5\%$ (максимального значения)
0	0
10	- 1
50	6
65	0
100	0

7.8 Эксплуатируют аппарат для испытаний при частоте $(1 \pm 0,1)$ Гц.

7.9 Восполняют потерю жидкости, испарившейся во время испытания, по меньшей мере ежедневно, добавляя деионизированную воду. Полностью заменяют жидкую тестовую среду по крайней мере через каждые $5 \cdot 10^5$ циклов.

7.10 Останавливают испытание для выполнения измерений по крайней мере через $5 \cdot 10^5$ циклов, $1 \cdot 10^6$ циклов и, как минимум, через каждые $1 \cdot 10^6$ циклов в дальнейшем до прекращения испытания (см. 7.14).

7.11 Извлекают испытуемый и контрольный образцы и измеряют показатели износа.

7.12 После измерения показателей износа очищают испытуемый и контрольный образцы, как указано в ИСО 14243-2, и повторно устанавливают в аппарат для испытаний (см. 7.3—7.5).

7.13 Повторяют выполнение шагов, указанных в 7.6—7.12, до завершения испытаний (см. 7.14).

7.14 Продолжают выполнение испытания до наступления одного из следующего:

a) завершение $5 \cdot 10^6$ циклов.

Примечание — По запросу стороны, предоставившей образец, испытание может быть продолжено после указанного предела:

b) разрушение или расслоение суставных поверхностей;

c) неспособность аппарата для выполнения испытания поддерживать параметры прилагаемой силы и перемещения в установленных допустимых пределах (см. 7.6—7.9).

8 Отчет об испытании

Отчет об испытании должен включать следующую информацию:

a) ссылку на настоящий стандарт;

b) идентификационную информацию относительно испытуемых образцов, как это было заявлено стороной, представляющей образец для испытания, включая информацию о размере, материале, типе, изготовителе, методе стерилизации и его параметрах, таких как тип радиации, доза, тестирование жидкости, среда и время;

c) описание аппарата для выполнения испытания, включая число установок, типы систем, которые были применены для генерирования движений, вращения и сил, диапазон движений, вращения и сил, тип систем, использованных для измерения движения, вращения и сил, устройство для монтажа

образца (см. 5.2), устройство для смазки суставных поверхностей, устройство для контроля температуры и устройство для устранения загрязняющих частиц;

d) четкие графические построения кривых входного сигнала для «измеренного» сгибания, сил и вращения, которые были заданы в начале испытания и в начале и в конце каждого рабочего периода между измерениями показателей износа; эти построения должны быть графически наложены на «желаемые» кривые входного сигнала для того, чтобы оценить, насколько тщательно он контролировался, чтобы позволить верифицировать обоснованность запуска этих входных сигналов в аспекте значений и соотношений относительных фаз;

e) использовались ли контрольные образцы, и если не использовались, — ссылку на испытания, в которых были получены контрольные данные;

f) изложение результатов, включающее:

1) общее число примененных циклов;

2) причину прерывания испытания, если было выполнено менее $5 \cdot 10^6$ циклов;

3) описание всех поверхностей обоих компонентов, где возникало относительное движение;

4) описание состояния контактирующих поверхностей между вспомогательными компонентами, если компоненты имели модульную конструкцию;

5) значение уровня pH, если проводился постоянный мониторинг жидкой тестовой среды (см. 5.1);

g) детали метода измерения износа и полученные результаты (ИСО 14243-2), а именно:

1) метод измерения износа (например, гравиметрический);

2) изменения массы для каждого измерения с использованием гравиметрического метода;

3) степень износа (гравиметрический метод).

9 Утилизация испытуемого образца

Ни одна из частей испытуемого образца либо контрольного образца не должна быть использована в клинических целях после испытания.

Приложение А
(справочное)

**Детали параметров нагрузки и перемещения для цикла тестирования,
показанного на рисунках 3 и 4**

Таблица А.1

Процент длительности цикла, %	Угол сгибания/разгибания, ° [рисунок 3а]]	Осевая сила, Н [рисунок 3б]]	ПЗ сила, Н [рисунок 4а]]	Момент вращения, Нм [рисунок 4б]]
0,00	0,00	167,6	0,00	0,0000
1,00	0,17	597,5	- 25,31	- 0,0245
2,00	0,69	1457,4	- 91,56	- 0,0955
3,00	1,53	1887,3	- 173,44	- 0,2061
4,00	2,65	1782,9	- 239,69	- 0,3455
5,00	4,00	1530,9	- 265,00	- 0,5000
6,00	5,53	1278,9	- 246,43	- 0,6545
7,00	7,16	1174,6	- 194,40	- 0,7939
8,00	8,84	1270,1	- 119,22	- 0,9045
9,00	10,47	1530,9	- 35,78	- 0,9755
10,00	12,00	1887,3	39,40	- 1,0000
11,00	13,35	2243,6	91,43	- 0,9892
12,00	14,47	2504,5	110,00	- 0,9569
13,00	15,31	2600,0	109,62	- 0,9033
14,00	15,83	2570,0	108,47	- 0,8287
15,00	16,00	2482,0	106,57	- 0,7336
16,00	15,96	2342,0	103,92	- 0,6185
17,00	15,83	2159,5	100,53	- 0,4842
18,00	15,61	1947,1	96,43	- 0,3316
19,00	15,32	1719,1	91,64	- 0,1614
20,00	14,95	1491,1	86,18	0,0251
21,00	14,51	1278,6	80,08	0,2269
22,00	14,01	1096,2	73,37	0,4428
23,00	13,45	956,2	66,10	0,6713
24,00	12,84	868,2	58,29	0,9110
25,00	12,20	838,2	50,00	1,1606
26,00	11,53	848,0	41,25	1,4184
27,00	10,85	877,2	32,11	1,6829
28,00	10,15	925,1	22,62	1,9525
29,00	9,47	990,5	12,83	2,2254
30,00	8,80	1071,8	2,80	2,5000
31,00	8,16	1167,0	- 7,44	2,7746
32,00	7,55	1273,7	- 17,81	3,0475
33,00	6,99	1389,3	- 28,26	3,3171

Продолжение таблицы А.1

Процент длительности цикла, %	Угол сгибания/разгибания, ° [рисунок 3а)]	Осевая сила, Н [рисунок 3б)]	ПЗ сила, Н [рисунок 4а)]	Момент вращения, Нм [рисунок 4б)]
34,00	6,49	1511,1	- 38,74	3,5816
35,00	6,05	1635,8	- 49,19	3,8394
36,00	5,68	1760,6	- 59,56	4,0890
37,00	5,39	1882,3	- 69,80	4,3287
38,00	5,17	1998,0	- 79,83	4,5572
39,00	5,04	2104,7	- 89,62	4,7731
40,00	5,00	2199,9	- 99,11	4,9749
41,00	5,13	2281,2	- 108,25	5,1614
42,00	5,51	2346,6	- 117,00	5,3316
43,00	6,14	2394,5	- 125,29	5,4842
44,00	7,02	2423,7	- 133,10	5,6185
45,00	8,13	2433,5	- 140,37	5,7336
46,00	9,47	2408,8	- 147,08	5,8287
47,00	11,02	2335,6	- 153,18	5,9033
48,00	12,76	2217,1	- 158,64	5,9569
49,00	14,69	2058,7	- 163,43	5,9892
50,00	16,78	1867,0	- 167,53	6,0000
51,00	19,01	1650,7	- 170,92	5,9344
52,00	21,36	1419,0	- 173,57	5,7406
53,00	23,81	1182,2	- 175,47	5,4271
54,00	26,33	950,5	- 176,62	5,0074
55,00	28,90	734,1	- 177,00	4,5000
56,00	31,50	542,5	- 171,40	3,9271
57,00	34,10	384,0	- 155,13	3,3136
58,00	36,67	265,6	- 129,80	2,6864
59,00	39,19	192,4	- 97,88	2,0729
60,00	41,64	167,6	- 62,50	1,5000
61,00	43,99	167,6	- 27,12	0,9926
62,00	46,22	167,6	4,80	0,5729
63,00	48,31	167,6	30,13	0,2594
64,00	50,24	167,6	46,40	0,0656
65,00	51,98	167,6	52,00	0,0000
66,00	53,53	167,6	51,90	0,0000
67,00	54,87	167,6	51,58	0,0000
68,00	55,98	167,6	51,06	0,0000
69,00	56,86	167,6	50,34	0,0000
70,00	57,49	167,6	49,43	0,0000
71,00	57,87	167,6	48,32	0,0000
72,00	58,00	167,6	47,03	0,0000
73,00	57,82	167,6	45,58	0,0000

Окончание таблицы А.1

Процент длительности цикла, %	Угол сгибания/разгибания, ° [рисунок 3а)]	Осевая сила, Н [рисунок 3б)]	ПЗ сила, Н [рисунок 4а)]	Момент вращения, Нм [рисунок 4б)]
74,00	57,27	167,6	43,97	0,0000
75,00	56,37	167,6	42,21	0,0000
76,00	55,13	167,6	40,32	0,0000
77,00	53,56	167,6	38,32	0,0000
78,00	51,67	167,6	36,22	0,0000
79,00	49,51	167,6	34,03	0,0000
80,00	47,08	167,6	31,79	0,0000
81,00	44,43	167,6	29,49	0,0000
82,00	41,58	167,6	27,17	0,0000
83,00	38,58	167,6	24,83	0,0000
84,00	35,45	167,6	22,51	0,0000
85,00	32,25	167,6	20,21	0,0000
86,00	29,00	167,6	17,97	0,0000
87,00	25,75	167,6	15,78	0,0000
88,00	22,55	167,6	13,68	0,0000
89,00	19,42	167,6	11,68	0,0000
90,00	16,42	167,6	9,79	0,0000
91,00	13,57	167,6	8,03	0,0000
92,00	10,92	167,6	6,42	0,0000
93,00	8,49	167,6	4,97	0,0000
94,00	6,33	167,6	3,68	0,0000
95,00	4,44	167,6	2,57	0,0000
96,00	2,87	167,6	1,66	0,0000
97,00	1,63	167,6	0,94	0,0000
98,00	0,73	167,6	0,42	0,0000
99,00	0,18	167,6	0,10	0,0000

Приложение ДА
(справочное)

**Сведения о соответствии ссылочных международных стандартов
национальным стандартам Российской Федерации**

Таблица ДА.1

Обозначение ссылочного международного стандарта	Степень соответствия	Обозначение и наименование соответствующего национального стандарта
ИСО 7207-1	IDT	ГОСТ Р ИСО 7207-1—2005 «Имплантаты для хирургии. Бедренный и большеберцовый компоненты частичных и тотальных эндопротезов коленного сустава. Часть 1. Классификация, определения и обозначение размеров»
ИСО 14243-2	IDT	ГОСТ Р ИСО 14243-2—2012 «Имплантаты для хирургии. Износ тотальных протезов коленного сустава. Часть 2. Методы измерений»
<p>Примечание — В настоящей таблице использовано следующее условное обозначение степени соответствия стандартов: - IDT — идентичный стандарт.</p>		

УДК 616-089.843:006.354

ОКС 11.040.40

ОКП 93 9800

Ключевые слова: эндопротезы, эндопротезы коленного сустава, испытания протезов, условия испытания протезов

Редактор *О.А. Столянская*
Технический редактор *В.Н. Прусакова*
Корректор *В.И. Варенцова*
Компьютерная верстка *Ю.В. Деминой*

Сдано в набор 08.10.2013. Подписано в печать 24.10.2013. Формат 60 × 84 $\frac{1}{8}$. Гарнитура Ариал.
Усл. печ. л. 2,32. Уч.-изд. л. 2,05. Тираж 76 экз. Зак. 1222.

ФГУП «СТАНДАРТИНФОРМ», 123995 Москва, Гранатный пер., 4.
www.gostinfo.ru info@gostinfo.ru
Набрано во ФГУП «СТАНДАРТИНФОРМ» на ПЭВМ.
Отпечатано в филиале ФГУП «СТАНДАРТИНФОРМ» — тип. «Московский печатник», 105062 Москва, Лялин пер., 6.