
ФЕДЕРАЛЬНОЕ АГЕНТСТВО
ПО ТЕХНИЧЕСКОМУ РЕГУЛИРОВАНИЮ И МЕТРОЛОГИИ



НАЦИОНАЛЬНЫЙ
СТАНДАРТ
РОССИЙСКОЙ
ФЕДЕРАЦИИ

ГОСТ Р ИСО
7206-4—
2012

Имплантаты для хирургии
**ЭНДОПРОТЕЗЫ ТАЗОБЕДРЕННОГО СУСТАВА
ЧАСТИЧНЫЕ И ТОТАЛЬНЫЕ**

Часть 4

**Определение прочности и эксплуатационных
качеств бедренных компонентов с ножкой**

ISO 7206-4:2010

Implants for surgery — Partial and total hip joint prostheses — Part 4: Determination
of endurance properties and performance of stemmed femoral components
(IDT)

Издание официальное



Москва
Стандартинформ
2013

Предисловие

Цели и принципы стандартизации в Российской Федерации установлены Федеральным законом от 27 декабря 2002 г. № 184-ФЗ «О техническом регулировании», а правила применения национальных стандартов Российской Федерации — ГОСТ Р 1.0—2004 «Стандартизация в Российской Федерации. Основные положения»

Сведения о стандарте

1 ПОДГОТОВЛЕН Обществом с ограниченной ответственностью «ЦИТОпроект» (ООО «ЦИТОпроект») на основе собственного аутентичного перевода на русский язык международного стандарта, указанного в пункте 4

2 ВНЕСЕН Техническим комитетом по стандартизации ТК 453 «Имплантаты в хирургии»

3 УТВЕРЖДЕН И ВВЕДЕН В ДЕЙСТВИЕ Приказом Федерального агентства по техническому регулированию и метрологии от 11 июля 2012 г. № 167-ст

4 Настоящий стандарт идентичен международному стандарту ИСО 7206-4:2010 «Имплантаты для хирургии. Частичные и тотальные протезы тазобедренного сустава. Часть 4. Определение прочности и эксплуатационных качеств бедренных компонентов с ножкой» (ISO 7206-4:2010 «Implants for surgery — Partial and total hip joint prostheses — Part 4: Determination of endurance properties and performance of stemmed femoral components»).

При применении настоящего стандарта рекомендуется использовать вместо ссылочных международных стандартов соответствующие им национальные стандарты Российской Федерации, сведения о которых приведены в дополнительном приложении ДА

5 ВЗАМЕН ГОСТ Р ИСО 7206-4—2005

Информация об изменениях к настоящему стандарту публикуется в ежегодно издаваемом информационном указателе «Национальные стандарты», а текст изменений и поправок — в ежемесячно издаваемых информационных указателях «Национальные стандарты». В случае пересмотра (замены) или отмены настоящего стандарта соответствующее уведомление будет опубликовано в ежемесячно издаваемом информационном указателе «Национальные стандарты». Соответствующая информация, уведомление и тексты размещаются также в информационной системе общего пользования — на официальном сайте Федерального агентства по техническому регулированию и метрологии в сети Интернет

© Стандартиформ. 2013

Настоящий стандарт не может быть полностью или частично воспроизведен, тиражирован и распространен в качестве официального издания без разрешения Федерального агентства по техническому регулированию и метрологии

Содержание

1 Область применения	1
2 Нормативные ссылки	1
3 Термины и определения	2
4 Основной принцип	2
5 Материалы	2
6 Аппаратура	2
7 Выбор образцов для испытания	3
8 Процедура	3
9 Определение прочности	5
10 Отчет об испытании	5
11 Дальнейшее использование испытанных образцов	6
Приложение А (справочное) Примеры ориентации образцов	7
Приложение ДА (справочное) Сведения о соответствии ссылочных международных стандартов национальным стандартам Российской Федерации.	13
Библиография	14

Введение

Некоторые вопросы были недостаточно полно изложены в предыдущих изданиях ИСО 7206-4, а некоторые части метода испытания не отражают современную практику испытаний, как показано ниже:

а) Условия испытания ножек, смещенных вперед, приведут к существенному ослаблению медиально-латеральных изгибающих сил. Это отражает условие испытания «наилучшего сценария» в сравнении с условием «наихудшего сценария» не смещенной кпереди ножки и приведет к получению результатов исследования, которые не будут отражать большие усилия, действующие в организме человека, так как не учтено повернутое положение.

б) Не обсуждены особые условия испытания для бедренных компонентов с ножкой с расстоянием *СТ* менее или равным 120 мм.

П р и м е ч а н и е — Размер *СТ* — это расстояние между центром бедренной головки *С* и самой дистальной точкой ножки *Т*.

с) Изменения в уровне заливки в сравнении с ИСО 7206-4:2002 оставлены без изменений в соответствующем стандарте по эксплуатационным качествам ИСО 7206-8.

Для устранения указанных недостатков предложено установить условия испытания для длины ножки трех типов, более точно описать процедуру испытания и привести более точное определение оси ножки, в частности, для ножек, смещенных вперед, и гармонизировать условия испытания со стандартом прочности по ИСО 7206-8.

Настоящий стандарт в известной мере обеспечивает более точное и легкое использование в исследовательских лабораториях и позволяет более четко разделить бедренные компоненты с ножкой на три категории:

- ножки с расстоянием *СТ* менее или равным 120 мм;
- ножки с расстоянием *СТ* более 120 мм, но менее или равным 250 мм;
- ножки с расстоянием *СТ* более 250 мм.

В нем приведены эксплуатационные характеристики этих компонентов. Это обеспечит большую приемлемость метода испытания и получение в большей степени воспроизводимых результатов испытания.

Имплантаты для хирургии
ЭНДОПРОТЕЗЫ ТАЗОБЕДРЕННОГО СУСТАВА ЧАСТИЧНЫЕ И ТОТАЛЬНЫЕ
Часть 4

**Определение прочности и эксплуатационных качеств
бедренных компонентов с ножкой**

Implants for surgery. Partial and total hip joint prostheses. Part 4. Determination of endurance properties and performance of stemmed femoral components

Дата введения — 2013—06—01

1 Область применения

Настоящий стандарт устанавливает метод испытания для определения прочности бедренных компонентов с ножкой, входящих в состав тотального эндопротеза тазобедренного сустава, и бедренных компонентов с ножкой, используемых отдельно при частичном протезировании тазобедренного сустава в определенных лабораторных условиях. Кроме того, в нем определены условия испытания таким образом, что приняты во внимание важные параметры, влияющие на компоненты, и описан процесс подготовки образцов для испытания.

Кроме того, в настоящем стандарте определены параметры испытания и требования к пределу прочности бедренных компонентов с ножкой, испытываемых в соответствии с настоящим стандартом. Определены значение приложенных сил для установления предела прочности и соответствующее число циклов нагрузки.

Данный метод испытания разработан для протезов с плоской симметричной поверхностью с предварительным смещением ножки вперед и/или в положение антеторсии и/или с двойным искривлением ножки.

В настоящем стандарте не установлены методы оценки испытываемых образцов после испытания; они должны быть согласованы между испытательной лабораторией и стороной, предоставляющей образец для испытания.

Для проведения испытаний модульных бедренных компонентов с ножкой указана жидкость, которая окружает этот компонент в ходе испытания.

2 Нормативные ссылки

В настоящем стандарте использованы нормативные ссылки на следующие стандарты. Для датированных ссылок применяют только указанные издания. Для недатированных ссылок применяют самые последние издания (включая любые изменения и поправки).

ИСО 3696 Вода для применения в аналитической лаборатории. Спецификация и методы испытания (ISO 3696, Water for analytical laboratory use — Specification and test methods)

ИСО 4965 Установка для испытания на усталость при осевой нагрузке. Калибровка динамической силы. Тензиометрический метод (ISO 4965, Axial load fatigue testing machines — Dynamic force calibration — Strain gauge technique)

ИСО 7206-1 Имплантаты для использования в хирургии. Частичные и тотальные протезы тазобедренного сустава. Часть 1. Классификация и обозначение размеров (ISO 7206-1, Implants for surgery — Partial and total hip joint prostheses — Part 1: Classification and designation of dimensions)

3 Термины и определения

В настоящем стандарте применены термины по ИСО 7206-1, а также следующие термины с соответствующими определениями.

3.1 модульная ножка шейки: Ножка, предназначенная для использования с отдельной шейкой бедренного компонента, имеющая самозапирающийся конус, соединяющийся с сопряженным конусом на самой проксимальной части ножки.

3.2 предел прочности F_D : Максимальное значение силы при испытании с циклической нагрузкой, примененной для N_D циклов, после выполнения которых образец не ломается и не деформируется (см. таблицу 2).

3.3 циклы испытания на прочность N_D : Заданное число циклов в испытании с нагрузкой.

4 Основной принцип

Нижнюю часть испытуемого образца помещают в твердую среду и воздействуют на его головку с помощью циклической нагрузки для создания осевого сжатия, изгиба в двух плоскостях и вращения до разрушения образца или до отработки заданного числа циклов. Затем образец проверяют на наличие дефектов, вызванных воздействием данного режима нагрузки.

П р и м е ч а н и е — Методы оценки испытуемого образца должны быть согласованы между испытательной лабораторией и стороной, предоставившей образец для испытания.

5 Материалы

5.1 Материал для погружения: среда внедрения, т. е. отливка, которая:

- а) не ломается под воздействием нагрузки во время испытания;
- б) не испытывает чрезмерную или пластическую деформацию;
- в) воспроизводима по прочности и другим характеристикам.

П р и м е ч а н и е — Приемлемой средой являются акриловый костный цемент (см. ИСО 5833), эпоксидная литевая смола и жидкий металлический сплав. Модуль эластичности среды должен находиться в пределах от 2000 до 6000 Н/мм².

5.2 Жидкая среда для испытания: раствор хлорида натрия (NaCl) аналитической степени чистоты концентрацией 9,0 г/л в дистиллированной или деионизированной воде 3-й степени чистоты, как указано в ИСО 3696.

6 Аппаратура

6.1 Установка для испытаний со следующими характеристиками:

- а) возможность применения циклической нагрузки в соответствии с разделом 9 при частоте от 1 до 30 Гц;
- б) погрешность воздействующей нагрузки: не более $\pm 2\%$ максимальной нагрузки, указанной в ИСО 4965;
- в) форма кривой динамической нагрузки: синусоидальная при заданной частоте;
- г) приборы для контроля максимальной и минимальной нагрузок и допустимого вертикального отклонения испытуемого образца $\pm 0,2$ мм, для того чтобы остановить установку, если отклонение превысит заданное значение, и для регистрации соответствующего числа циклов или истекшего времени испытания.

6.2 Держатели образцов, имеющие конструкцию и размеры, которые подходят для установки для испытаний и испытуемых образцов. Пример подходящего держателя приведен на рисунке А.1.

6.3 Контейнер для жидкости для проведения испытаний модульных бедренных компонентов с ножкой, когда испытуемый образец помещен в контейнер, содержащий жидкость для испытания вместе со средствами ее нагрева и аэрации.

6.4 Устройство для захвата головки или шейки испытуемого образца, которое во время погружения удерживает образец в положении, указанном в 8.3. Пример подходящего устройства для захвата головки испытуемого образца приведен на рисунке А.2.

6.5 Устройство для приложения нагрузки к испытываемому образцу, которое поддерживает нагрузку в центре головки образца вдоль оси установки для испытания, содержащее механизм с низким коэффициентом трения для минимизации нагрузки, не совпадающей с осью установки для испытания (см. рисунок А.1). Момент трения в сочленении между головкой эндопротеза и устройством для приложения нагрузки может оказать существенное влияние на результаты испытания. На рисунке А.1 показаны два различных подходящих устройства для приложения нагрузки.

Примечание 1 — Большое значение имеет правильная смазка устройства для приложения нагрузки во время проведения испытания. Использование керамических головок вместе с металлической пластиной может привести к внезапному перелому головки и поэтому не рекомендуется.

Примечание 2 — Следует тщательно подбирать упорные подшипники, используемые в качестве механизма с низким коэффициентом трения. Упорные подшипники смещаются при нагрузке, вызывающей усталость. Если подшипник соприкасается с упорным устройством, таким как упорная кромка или штифт, то он больше не действует как механизм с низким коэффициентом трения. При таких условиях может фактически создаваться обратная сила, действующая перпендикулярно к основной нагрузке, что существенно ослабляет изгибающие силы, действующие на ножку.

7 Выбор образцов для испытания

Испытуемые образцы подбирают в виде партии из шести единиц, технически они должны быть эквивалентны имплантируемому изделию. В сочетании испытываемая ножка и головка бедренного компонента должны отражать «сценарий наихудшего случая», когда создаются самые высокие уровни нагрузки на ножку.

8 Процедура

8.1 Измеряют расстояние между центром головки и наиболее удаленной точкой ножки, длину *СТ*, как показано на рисунках А.3—А.6.

Для всех ножек (т. е. моноблочных и модульных) длина головки с шейкой, отнесенная к «сценарию наихудшего случая», должна быть использована для измерения длины *СТ*; измерения связаны с определением оси дистальной ножки, ориентацией ножки, погруженной в среду внедрения, с определением уровня погружения и испытания.

8.2 Определяют ось дистальной ножки так, чтобы она совпадала с осью ножки, соединяющей центры поперечных сечений, как показано на рисунках А.3—А.6.

Для бедренных компонентов с ножкой с расстоянием *СТ* менее 120 мм возможно совпадение линии *KL* с намеченной ориентацией ножки относительно оси бедренной кости. В этом случае располагают дистальный участок ножки имплантата вдоль виртуальной оси, которая определяется формой проксимального участка имплантата, как показано на рисунке А.5.

8.3 Закрепляют головку или шейку испытываемого образца с помощью устройства для захвата (см. 6.4) и располагают его таким образом, чтобы ось *KL* ножки или виртуальная ось ножки компонента тазобедренного сустава с короткой ножкой была направлена под углами α и β , как указано для всех длин ножки в таблице 1 и как показано:

- на рисунках А.3 и А.4 для бедренного компонента с ножкой с расстоянием *СТ* более 120 мм, но менее или равным 250 мм,
- на рисунке А.5 для бедренного компонента с ножкой с расстоянием *СТ* менее или равным 120 мм;
- на рисунке А.6 для бедренного компонента с ножкой с расстоянием *СТ* более 250 мм.

В случае ножки, смещенной вперед/искривленной (см. рисунок А.4), ее следует поворачивать вокруг оси *KL* под углом, равным углу антеверсии с допустимым отклонением $\pm 1^\circ$.

8.4 Закрепляют держатель и испытываемый образец в устройстве для захвата (см. 6.4) таким образом, чтобы линия приложения нагрузки установки для испытания пересекала точку *С* образца, как указано в ИСО 7206-1. Прочно фиксируют держатель в этом положении и удостоверятся, что сохранена правильная ориентация образца.

Примечание 1 — Углы α и β следует измерять относительно линии нагрузки установки для испытания.

Примечание 2 — Важно, чтобы в процессе установки на шейке эндопротеза не было пятен или повреждений, так как это может повлиять на прочность. Следует избегать также повреждения головки эндопротеза,

так как это может привести к усилению трения между головкой и системой приложения нагрузки во время испытания.

8.5 Помещают испытуемый образец в среду внедрения (см. 5.1) в держателе (см. 6.2) таким образом, чтобы верхняя поверхность среды внедрения была на расстоянии D ниже центра головки. Расстояние D указано в таблице 1.

Т а б л и ц а 1 — Параметры настроек для испытания

Показатель	Допустимое отклонение	Длина ножки		
		≤ 120	$120 < CT \leq 250$	> 250
СТ, мм	$\pm 2,0$	≤ 120	$120 < CT \leq 250$	> 250
D , мм	$\pm 2,0$	$0,66CT$	80	$CT-100$
α , °	$\pm 1,0$	10	10	0
β , °	$\pm 1,0$	9	9	4

Примечание 1 — Для ножек, предназначенных для ревизионной хирургии, в случаях, когда имела место существенная потеря проксимальной опоры во время имплантации, рекомендуется проводить дополнительное испытание с уровнем погружения ниже центра головки протеза, что соответствует проксимальному уровню максимальной потери костного вещества для восстановления которого по рекомендации изготовителя и предназначена ревизионная ножка.

Примечание 2 — Может оказаться необходимым регулировать уровень погружения таким образом, чтобы средства для увеличения стресса (например, ножки с такими компонентами конструкции, как пазы, ребра, изменения материала/покрытия материала или характеристик поверхности), находящиеся вблизи уровня погружения, были выше него.

8.6 Удерживают испытуемый образец в таком положении до тех пор, пока среда внедрения не затвердеет до такой степени, чтобы самостоятельно удерживать образец. Не следует начинать испытание до полного затвердения среды внедрения.

Примечание — В некоторых случаях (ножки с круглым или эллипсоподобным поперечным сечением) можно использовать дополнительную стабилизацию вращения. Такую стабилизацию применяют только около вершины ножки.

8.7 Имплантаты с немодульными ножками следует испытывать при комнатной температуре в сухих условиях. Для испытания имплантатов с модульными бедренными ножками в контейнер для жидкости добавляют жидкую среду для испытания (см. 5.2), чтобы она покрывала все компоненты модульной бедренной ножки или все модульные компоненты модульной ножки шейки бедра, находящиеся выше уровня цемента на протяжении всего испытания. Поддерживают температуру жидкой тестовой среды на уровне $(37 \pm 1)^\circ\text{C}$ и постоянно аэрируют ее. Эти испытания следует проводить при частоте 5 Гц или меньше.

8.8 Приводят в действие установку для испытания и настраивают ее таким образом, чтобы к испытуемому образцу была приложена нагрузка в желаемом диапазоне (см. 6.5).

Примечание — Установлено, что значение минимальной нагрузки в цикле, необходимой для удовлетворительной работы установки для испытания, находится в пределах от 200 до 300 Н.

8.9 Установка для испытания должна работать при частоте от 1 до 30 Гц, что обеспечивает воздействие заданной нагрузки с точностью до $\pm 2\%$ диапазона нагрузки.

Примечание — Частота при проведении испытания может повлиять на результаты для неметаллических образцов.

8.10 Измеряют значение исходной вертикальной составляющей нагрузки. Измеряют исходное отклонение вертикальной оси нагрузки f испытуемого образца. После проведения приблизительно 300 циклов испытания прекращают испытание и настраивают выключатель так, чтобы можно было остановить испытание, если отклонение превысит $1,25f$ или 5 мм, в зависимости от того, которое из значений больше.

Если такие показания зафиксированы установкой для испытания или контрольно-измерительными приборами, останавливают испытание. Проверяют среду внедрения и испытуемый образец, чтобы определить не расшатался ли образец в среде внедрения или не имеет ли место текучесть образца.

8.11 Продолжают испытание, пока не произойдет одно из следующих событий:

- превышение отклонения, указанного в 8.10;
- разрыв образца;
- завершение заданного числа циклов нагрузки;
- неспособность установки для испытаний обеспечить требуемые значения нагрузки.

В каждом случае следует записывать число циклов и причину прекращения испытания.

8.12 Извлекают образец из среды внедрения.

8.13 Проверяют испытуемый образец, используя методы, предложенные стороной, представившей образец для испытания (при наличии таковых).

8.14 Повторяют указанные выше процедуры до тех пор, пока не будет проведено испытание всех образцов из партии.

9 Определение прочности

Требуемый предел прочности F_D представляет собой уровень нагрузки, при котором образцы выдерживают 5000000 циклов без повреждения, как показано в таблице 2. Партия образцов удовлетворяет требованиям настоящего стандарта, если все образцы остались неповрежденными.

Т а б л и ц а 2 — Параметры испытания

Тип ножки	Короткая, моноблочная, модульная шейка, модульная ножка бедренного компонента		
СТ, мм	≤ 120	120 < СТ ≤ 250	> 250
F_D , Н	1200 ^a	2300 ^b	1200 ^c
Число циклов	5 · 10 ⁶		
Число неповрежденных образцов	6		

^a Это значение не основано на обширной клинической практике, а принято за нижний предел, может потребоваться его коррекция в сторону повышения на основании конструкции и материала, а также клинического опыта работы с ножками такой же конструкции и из такого же материала, которые имплантировали в большом количестве в течение длительного периода (более 5 лет), для которых при испытании согласно данному методу не отмечалось значительного количества повреждений в областях, подвергавшихся самым большим нагрузкам.

^b Это значение основано на предыдущем требовании, приведенном в ИСО 7206-8, в отношении ножки для среднетипичного пациента (в Европе). Некоторые, меньшие по размеру ножки (от 120 до 250 мм), не предназначенные для применения у среднетипичного пациента (в Европе), длительное время применялись в клинической практике без повреждения, но не отвечали требованию 2300 Н. К меньшим по размеру ножкам в данном диапазоне может быть применено требование ниже 2300 Н, если будет доказано, что они так же прочны, как и ножки такой же конструкции и из такого же материала, которые имплантировали в большом количестве в течение длительного периода (более 5 лет), для которых при испытании согласно данному методу не отмечалось значительного количества повреждений в областях, подвергавшихся самым большим нагрузкам.

^c Это значение основано на ограниченных данных клинического применения, но принято за нижний предел, может потребоваться его корректировка в сторону повышения на основании конструкции и материала, а также клинического опыта работы с такими же устройствами.

П р и м е ч а н и е 1 — Альтернативные методы можно считать приемлемыми, если вычисленные статистическими методами минимальные нагрузки на износ отвечают требованиям, приведенным в настоящем стандарте, с 95 % надежностью.

П р и м е ч а н и е 2 — Для модульных ножек бедренных компонентов может потребоваться проведение дополнительных испытаний.

10 Отчет об испытании

Отчет об испытании должен содержать следующую информацию:

- ссылку на настоящий стандарт;
- идентификацию и описание образцов, указанные стороной, предоставившей их для испытания, а также наименование изготовителя и сопроводительные материалы;
- данные о головке, использованной для испытания;
- длину плеча (оффсета) головки;

- е) использованную среду внедрения;
- ф) уровень погружения;
- г) минимальную и максимальную примененные нагрузки;
- h) частоту нагрузки;
- и) продолжительность испытания, в циклах и уровнях нагрузки;
- j) причину прекращения испытания для каждого образца из партии и соответствие партии требованиям, приведенным в настоящем стандарте;
- к) заключение о результатах, включая описание участка повреждения (если оно имело место), описание испытываемых образцов в конце испытания и полученные результаты;
- l) заявление, обосновывающее, что испытанный размер отражает «сценарий наихудшего случая».

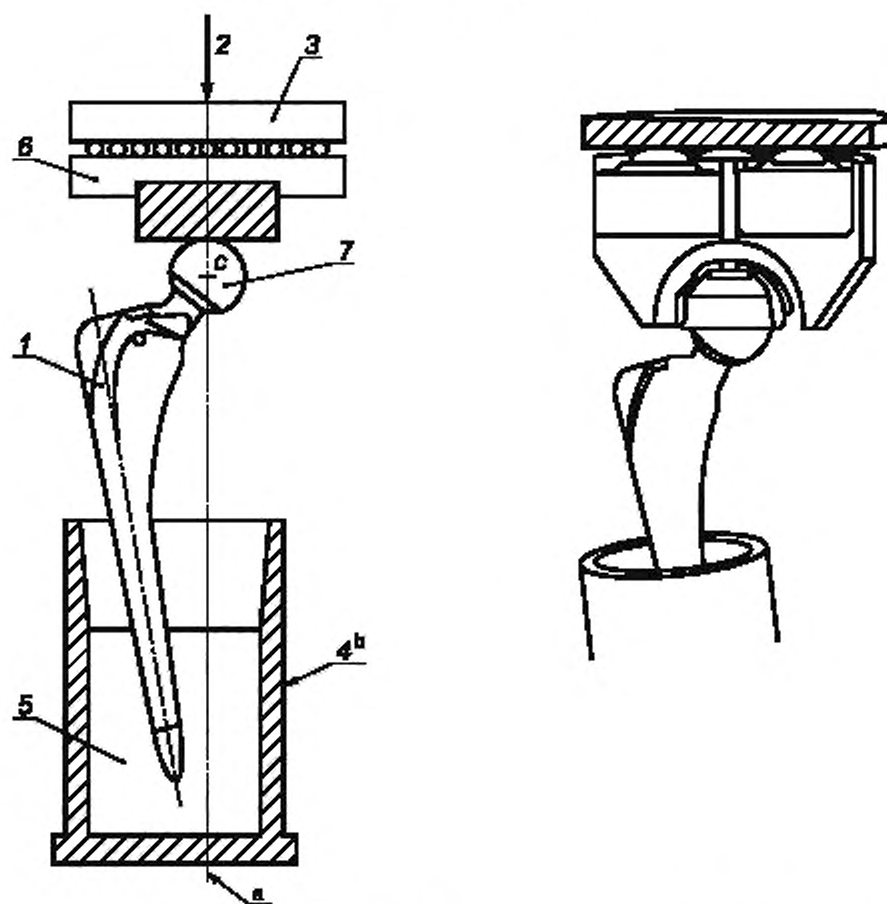
11 Дальнейшее использование испытанных образцов

После проведения испытания компонент(ы) имплантата не допускается использовать для клинических целей.

Следует соблюдать осторожность при использовании образца для дальнейших механических тестов, так как режим нагрузки мог изменить его механические свойства. В частности, не рекомендуется использовать образец для дальнейших испытаний на прочность.

Приложение А
(справочное)

Примеры ориентации образцов



а) Механическая нагрузка с металлической пластиной и металлической головкой

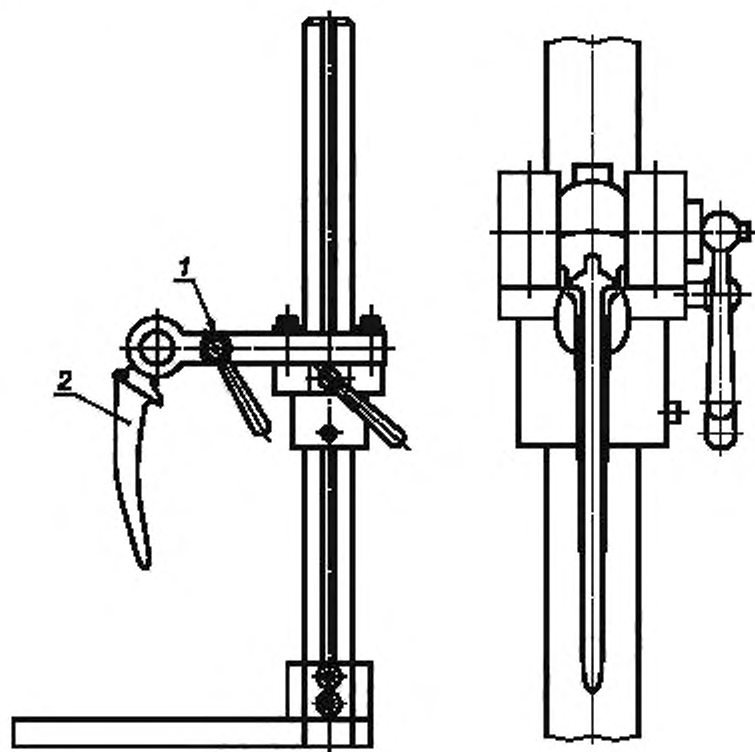
б) Механическая нагрузка с шарнирной шарнирно-цилиндрической опорой

* Линия приложения нагрузки.

^б Конструкция и размеры держателя, подходящие для испытываемого образца и установки для проведения испытания.

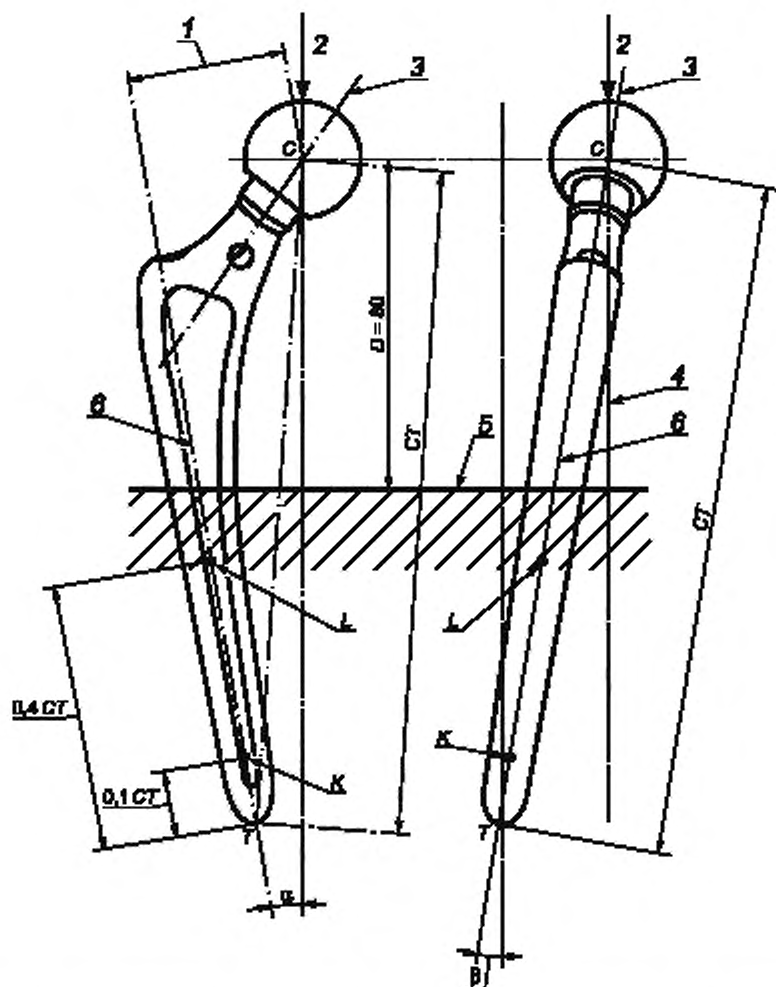
1 — испытываемый образец; 2 — нагрузка; 3 — механизм для нагрузки (см. 6.5); 4 — пример держателя испытываемого образца; 5 — среда внедрения; 6 — металлическая пластина для приложения нагрузки; 7 — металлическая головка, С — центр головки бедренного компонента

Рисунок А.1 — Общая подготовка образца к испытанию



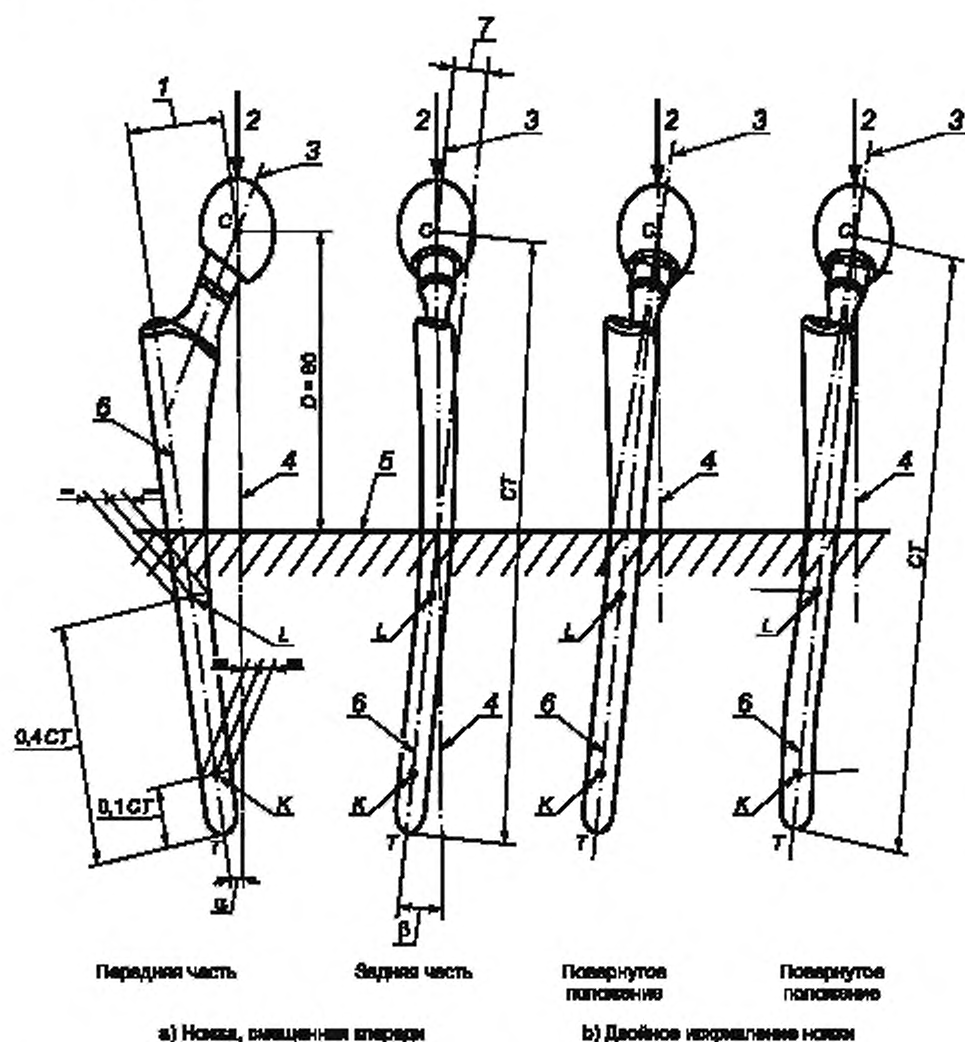
1 — механизм фиксации; 2 — испытуемый образец

Рисунок А.2 — Пример устройства для захвата головки испытуемого образца при фиксации



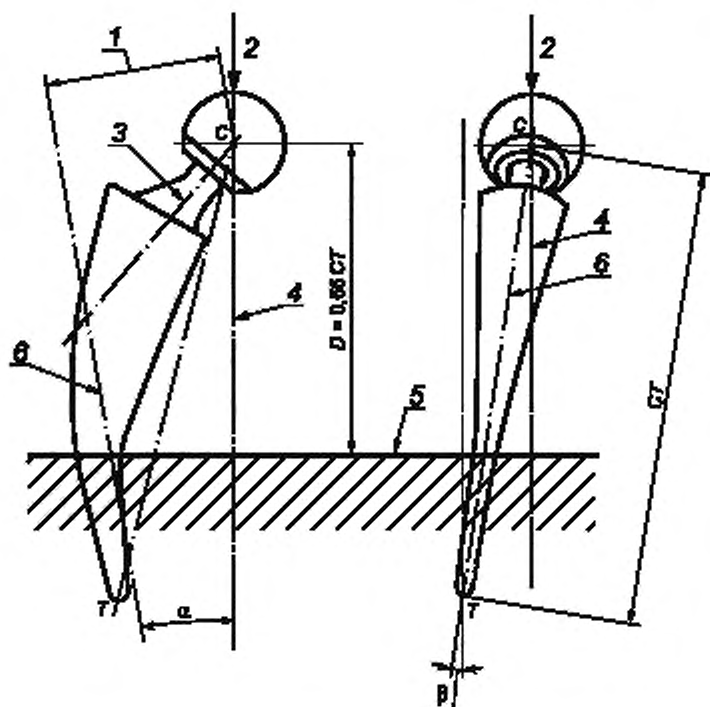
1 — плечо головки; 2 — точка приложения нагрузки; 3 — ось шейки; 4 — ось приложения нагрузки; 5 — уровень цемента; 6 — ось ножки KL ; T — наиболее удаленная точка ножки; C — центр головки; D — уровень погружения; K, L — точки на определенном расстоянии от точки T , определяющие ось ножки; α — угол на передней плоскости CKL между осью нагрузки 4 и осью стержня 6; β — угол на задней плоскости, перпендикулярной к CKL , между осью нагрузки 4 и осью ножки 6

Рисунок А.3 — Ориентация испытуемого образца. Симметричные ножки с расстоянием CT более 120 мм, но менее или равным 250 мм



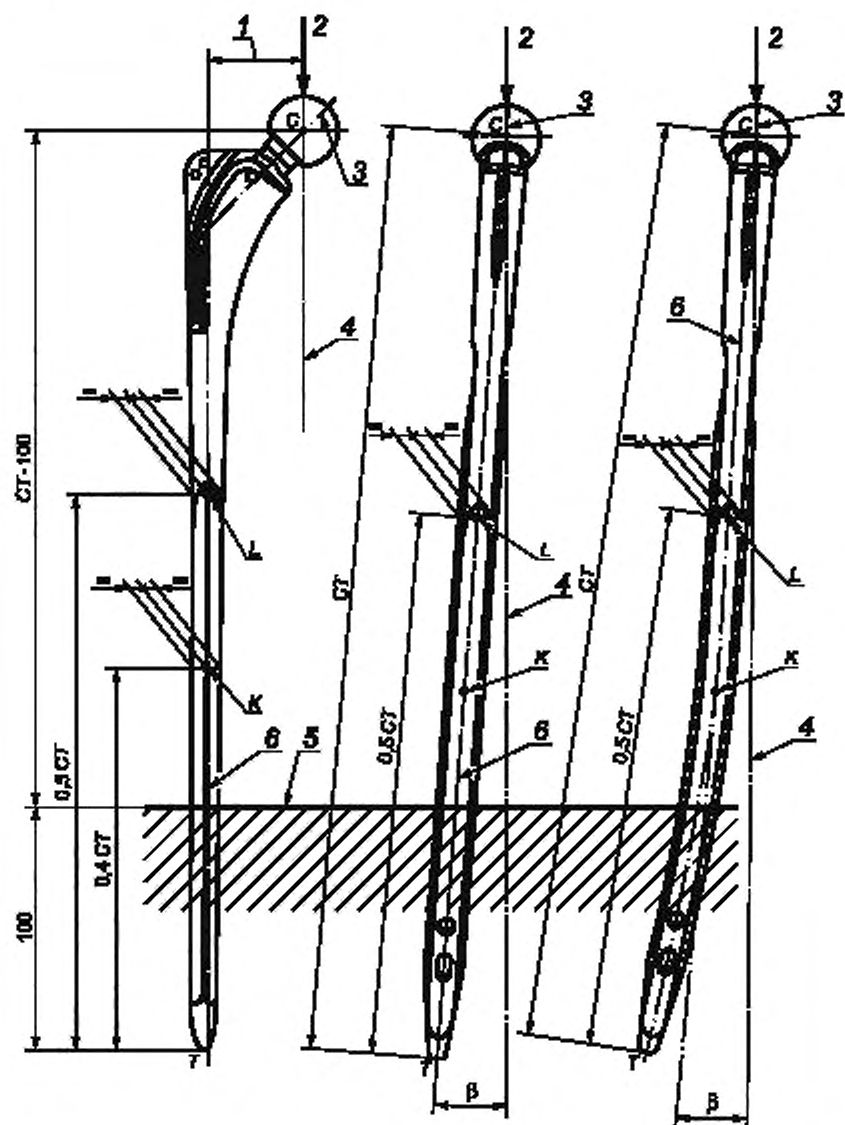
1 — плечо головки; 2 — точка приложения нагрузки; 3 — ось шейки; 4 — ось приложения нагрузки; 5 — уровень цемента; 6 — ось ножки KL ; 7 — плечо антеверсии; T — наиболее удаленная точка ножки; C — центр головки; D — уровень погружения; K, L — точки на определенном расстоянии от T , определяющие ось ножки; α — угол на передней плоскости CKL между осью нагрузки 4 и осью ножки 6; β — угол на задней плоскости, перпендикулярной к CKL , между осью нагрузки 4 и осью ножки 6

Рисунок А.4 — Ориентация испытуемого образца. Ножка с расстоянием CT более 120 мм, но менее или равным 250 мм, смещение вперед и двойное искривление



1 — плечо головки; 2 — точка приложения нагрузки; 3 — ось шейки; 4 — ось приложения нагрузки; 5 — уровень цемента; 6 — виртуальная ось ножки; T — наиболее удаленная точка ножки; C — центр головки; D — уровень погружения; α — угол на передней плоскости СКЛ между осью нагрузки 4 и осью ножки 6; β — угол на задней плоскости, перпендикулярной к СКЛ, между осью нагрузки 4 и осью ножки 6

Рисунок А.5 — Ориентация испытуемого образца. Компонент тазобедренного сустава с короткой ножкой с расстоянием CT менее или равным 120 мм



1 — плечо головки; 2 — точка приложения нагрузки; 3 — ось шейки; 4 — ось приложения нагрузки; 5 — уровень цемента; 6 — ось ножи KL ; T — наиболее удаленная точка ножи; C — центр головки, K, L — точки на определенном расстоянии от точки T , определяющие ось ножи; β — угол на задней плоскости, перпендикулярной к CKL , между осью нагрузки 4 и осью ножи 6

Рисунок А.6 — Ориентация испытуемого образца. Бедренный компонент с длинной ножкой с расстоянием CT более 250 мм, прямым и изогнутым

Приложение ДА
(справочное)

**Сведения о соответствии ссылочных международных стандартов
национальным стандартам Российской Федерации**

Таблица ДА.1

Обозначение ссылочного международного стандарта	Степень соответствия	Обозначение и наименование соответствующего национального стандарта
ИСО 3696	MOD	ГОСТ Р 52501—2005 «Вода для лабораторного анализа. Технические условия»
ИСО 4965	—	*
ИСО 7206-1	IDT	ГОСТ Р ИСО 7206-1—2005 «Имплантаты для хирургии. Эндопротезы тазобедренного сустава частичные и тотальные. Часть 1. Классификация и обозначение размеров»
<p>* Соответствующий национальный стандарт отсутствует. До его принятия рекомендуется использовать перевод на русский язык данного международного стандарта. Перевод данного международного стандарта находится в Федеральном информационном фонде технических регламентов и стандартов.</p> <p>П р и м е ч а н и е — В настоящей таблице использованы следующие условные обозначения степени соответствия стандартов:</p> <ul style="list-style-type: none"> - IDT — идентичный стандарт. - MOD — модифицированный стандарт. 		

Библиография

- [1] ИСО 5833 Имплантаты для использования в хирургии. Цементы на основе акриловых смол

УДК 616—089.843:006.354

ОКС 11.040.40

P23

ОКП 93 9800

Ключевые слова: имплантаты, износ, нагрузка, испытательная машина, скорость износа

Редактор *О.А. Стояновская*
Технический редактор *М.С. Гришанова*
Корректор *И.А. Королева*
Компьютерная верстка *В.И. Грищенко*

Сдано в набор 04.04.2013. Подписано в печать 25.04.2013. Формат 60x84¹/₈. Гарнитура Ариал. Усл. печ. л. 2,32.
Уч.-изд. л. 1,50. Тираж 76 экз. Зак. 450.

ФГУП «СТАНДАРТИНФОРМ», 123995 Москва, Гранатный пер., 4.
www.gostinfo.ru info@gostinfo.ru
Набрано во ФГУП «СТАНДАРТИНФОРМ» на ПЭВМ.
Отпечатано в филиале ФГУП «СТАНДАРТИНФОРМ» — тип. «Московский печатник», 105062 Москва, Лялин пер., 6.