

---

ФЕДЕРАЛЬНОЕ АГЕНТСТВО  
ПО ТЕХНИЧЕСКОМУ РЕГУЛИРОВАНИЮ И МЕТРОЛОГИИ

---



НАЦИОНАЛЬНЫЙ  
СТАНДАРТ  
РОССИЙСКОЙ  
ФЕДЕРАЦИИ

ГОСТ Р ИСО  
10848-1—  
2012

---

Акустика

**ЛАБОРАТОРНЫЕ ИЗМЕРЕНИЯ КОСВЕННОЙ  
ПЕРЕДАЧИ ВОЗДУШНОГО И УДАРНОГО ШУМА  
МЕЖДУ СМЕЖНЫМИ ПОМЕЩЕНИЯМИ**

Часть 1

**Основные положения**

ISO 10848-1:2006

Acoustics — Laboratory measurement of the flanking transmission of airborne and  
impact sound between adjoining rooms — Part 1: Frame document  
(IDT)

Издание официальное



Москва  
Стандартинформ  
2013

## Предисловие

### Сведения о стандарте

1 ПОДГОТОВЛЕН Автономной некоммерческой организацией «Научно-исследовательский центр контроля и диагностики технических систем» (АНО «НИЦ КД») на основе собственного аутентичного перевода на русский язык международного стандарта, указанного в пункте 4

2 ВНЕСЕН Техническим комитетом по стандартизации ТК 358 «Акустика»

3 УТВЕРЖДЕН И ВВЕДЕН В ДЕЙСТВИЕ Приказом Федерального агентства по техническому регулированию и метрологии от 29 ноября 2012 г. № 1384-ст

4 Настоящий стандарт идентичен международному стандарту ИСО 10848-1:2006 «Акустика. Лабораторные измерения косвенной передачи воздушного и ударного шума между смежными помещениями. Часть 1. Основные положения» (ISO 10848-1:2006 «Acoustics — Laboratory measurement of the flanking transmission of airborne and impact sound between adjoining rooms — Part 1: Frame document»).

При применении настоящего стандарта рекомендуется использовать вместо ссылочных международных стандартов соответствующие им национальные стандарты Российской Федерации и действующие в этом качестве межгосударственные стандарты, сведения о которых приведены в дополнительном приложении ДА

### 5 ВВЕДЕН ВПЕРВЫЕ

*Правила применения настоящего стандарта установлены в ГОСТ Р 1.0—2012 (раздел 8). Информация об изменениях к настоящему стандарту публикуется в ежегодном (по состоянию на 1 января текущего года) информационном указателе «Национальные стандарты», а официальный текст изменений и поправок — в ежемесячном информационном указателе «Национальные стандарты». В случае пересмотра (замены) или отмены настоящего стандарта соответствующее уведомление будет опубликовано в ближайшем выпуске ежемесячного информационного указателя «Национальные стандарты». Соответствующая информация, уведомление и тексты размещаются также в информационной системе общего пользования — на официальном сайте национального органа Российской Федерации по стандартизации в сети Интернет ([gost.ru](http://gost.ru))*

© Стандартиформ, 2013

Настоящий стандарт не может быть полностью или частично воспроизведен, тиражирован и распространен в качестве официального издания без разрешения Федерального агентства по техническому регулированию и метрологии

**Содержание**

1 Область применения . . . . .	1
2 Нормативные ссылки . . . . .	1
3 Термины и определения . . . . .	2
4 Величины, характеризующие косвенную звукопередачу . . . . .	5
5 Средства измерений . . . . .	7
6 Общие требования к испытательной установке и испытательному помещению . . . . .	8
7 Методы измерений . . . . .	10
8 Влияние элементов конструкции испытательной установки на результаты измерений . . . . .	16
9 Экранирование . . . . .	17
Приложение А (обязательное) Оценка одним числом индекса снижения вибрации . . . . .	19
Приложение ДА (справочное) Сведения о соответствии ссылочных международных стандартов ссылочным национальным стандартам Российской Федерации и действующим в этом качестве межгосударственным стандартам . . . . .	20
Библиография . . . . .	21



## Акустика

ЛАБОРАТОРНЫЕ ИЗМЕРЕНИЯ КОСВЕННОЙ ПЕРЕДАЧИ ВОЗДУШНОГО И УДАРНОГО ШУМА  
МЕЖДУ СМЕЖНЫМИ ПОМЕЩЕНИЯМИ

## Часть 1

## Основные положения

Acoustics. Laboratory measurement of the flanking transmission of airborne and impact sound between adjoining rooms. Part 1. Basic provisions

Дата введения — 2013—12—01

## 1 Область применения

Стандарт ИСО 10848 (части 1—3) устанавливает лабораторные методы измерений косвенной звукопередачи одной или несколькими строительными конструкциями. Акустические характеристики строительных конструкций выражают общей для совокупности элементов или их соединения величиной (такой как  $D_{n,f}$  и/или  $L_{n,f}$ ) или индексом снижения вибрации  $K_{ij}$  соединения элементов.

Настоящий стандарт содержит определения терминов, устанавливает общие требования к испытательным установкам, испытательным помещениям и методам измерений. Приведены рекомендации по выбору подлежащих измерению величин в зависимости от типа соединения и вида соединяемых строительных элементов. В других частях ИСО 10848 рассматривается косвенная звукопередача для конкретных типов соединений и строительных элементов.

Величины, характеризующие косвенную звукопередачу, могут использоваться для сравнения акустических параметров строительных изделий, для установления технических требований к ним или в качестве исходных данных для методов прогнозирования, изложенных, например, в [6] или [7].

## 2 Нормативные ссылки

В настоящем стандарте использованы нормативные ссылки на следующие стандарты. Недатированные ссылки относят к последнему изданию ссылочного стандарта, включая все его изменения.

ИСО 140-1\* Акустика. Измерение звукоизоляции зданий и строительных элементов. Часть 1. Требования к лабораторным испытательным установкам с уменьшенной передачей побочного шума (ISO 140-1, Acoustics — Measurement of sound insulation in buildings and of building elements — Part 1: Requirements for laboratory test facilities with suppressed flanking transmission)

ИСО 140-3:1995\* Акустика. Измерение звукоизоляции зданий и строительных элементов. Часть 3. Лабораторные измерения звукоизоляции воздушного шума элементами зданий (ISO 140-3:1995, Acoustics — Measurement of sound insulation in buildings and of building elements — Part 3: Laboratory measurements of airborne sound insulation of building elements)

ИСО 140-6:1998\* Акустика. Измерение звукоизоляции зданий и строительных элементов. Часть 6. Лабораторные измерения звукоизоляции ударного шума полами (ISO 140-6:1998, Acoustics — Measurement of sound insulation in buildings and of building elements — Part 6: Laboratory measurements of impact sound insulation of floors)

\* Серия международных стандартов ИСО 140 (части 1, 3, 6) заменена на серию стандартов ИСО 10140. Если требования отмененных ссылочных стандартов эквивалентны требованиям новых стандартов, то последние указаны далее в сносках.

ИСО 354 Акустика. Измерение звукопоглощения в реверберационной камере (ISO 354, Acoustics — Measurement of sound absorption in a reverberation room)

ИСО 3382 Акустика. Измерение времени реверберации помещений по другим акустическим параметрам (ISO 3382, Acoustics — Measurement of the reverberation time of rooms with reference to other acoustical parameters)

ИСО 7626-1 Вибрация и удар. Экспериментальное определение механической подвижности. Основные положения (ISO 7626-1, Vibration and shock — Experimental determination of mechanical mobility — Part 1: Basic definitions and transducers)

ИСО 10848-2:2006 Акустика. Лабораторные измерения косвенной передачи воздушного и ударного шума между смежными помещениями. Часть 2. Применение к легким слабо связанным конструкциям (ISO 10848-2:2006, Acoustics — Laboratory measurement of the flanking transmission of airborne and impact sound between adjoining rooms — Part 2: Application to light elements when the junction has a small influence)

ИСО 10848-3:2006 Акустика. Лабораторные измерения косвенной передачи воздушного и ударного шума между смежными помещениями. Часть 3. Применение к легким сильно связанным конструкциям (ISO 10848-3:2006, Acoustics — Laboratory measurement of the flanking transmission of airborne and impact sound between adjoining rooms — Part 3: Application to light elements when the junction has a substantial influence)

МЭК 61260 Электроакустика. Фильтры полосовые октавные и на доли октавы (IEC 61260, Electroacoustics — Octave-band and fractional-octave-band filters)

МЭК 60651\* Шумомеры (IEC 60651, Sound level meters)

МЭК 60804\* Шумомеры интегрирующие-усредняющие (IEC 60804, Integrating-averaging sound level meters)

МЭК 60942 Калибраторы акустические (IEC 60942, Sound calibrators)

### 3 Термины и определения

В настоящем стандарте применены следующие термины с соответствующими определениями:

**3.1 средний уровень звукового давления в помещении** (average sound pressure level in a room) ***L*, дБ**: Величина, равная десяти десятичным логарифмам отношения усредненного по пространству и времени квадрата звукового давления к квадрату опорного звукового давления, причем пространственное усреднение выполняют внутри помещения за исключением областей, где прямой звук источника шума или звуковое поле вблизи ограждений (стен и т. п.) помещения имеют значительную величину.

**Примечание 1** — При применении сканируемого микрофона средний уровень звукового давления в помещении может быть рассчитан по формуле

$$L = 10 \lg \frac{\frac{1}{T_m} \int_0^{T_m} p^2(t) dt}{p_0^2}, \quad (1)$$

где  $p$  — звуковое давление, Па;

$p_0$  — опорное звуковое давление, Па;  $p_0 = 20$  мкПа;

$T_m$  — интервал интегрирования, с.

**Примечание 2** — При фиксированных точках измерений средний уровень звукового давления в помещении может быть рассчитан по формуле

$$L = 10 \lg \frac{p_1^2 + p_2^2 + \dots + p_n^2}{n p_0^2}, \quad (2)$$

где  $p_1, p_2, \dots, p_n$  — среднеквадратичные значения звукового давления в  $n$  различных точках помещения, Па;

**Примечание 3** — На практике обычно измеряют уровни звукового давления  $L_j$ . В этом случае средний уровень звукового давления в помещении может быть рассчитан по формуле

$$L = 10 \lg \frac{1}{n} \sum_{j=1}^n 10^{L_j/10}, \quad (3)$$

где  $L_j$  — уровень звукового давления от  $L_1$  до  $L_n$  в  $n$  различных точках помещения, дБ.

\* Международные стандарты МЭК 60651 и МЭК 60804 отменены с заменой на МЭК 61672-1:2002.

**3.2 приведенная разность уровней побочного шума (normalized flanking level difference)  $D_{n,f}$ , дБ:** Разность средних уровней звукового давления шума в двух помещениях, созданного источником в одном из них, причем звукопередача проходит по известному побочному пути.

**Примечание** — Величина  $D_{n,f}$  приведена к эквивалентной площади звукопоглощения  $A$  приемного помещения и рассчитывается по формуле

$$D_{n,f} = L_1 - L_2 - 10 \lg \frac{A}{A_0} \quad (4)$$

где  $L_1$  — средний уровень звукового давления в приемном помещении, дБ;

$L_2$  — средний уровень звукового давления в помещении источника, дБ;

$A$  — эквивалентная площадь звукопоглощения приемного помещения, м<sup>2</sup>;

$A_0$  — стандартная эквивалентная площадь звукопоглощения, м<sup>2</sup>;  $A_0 = 10$  м<sup>2</sup>.

**3.3 приведенный уровень звукового давления побочного ударного шума (normalized flanking impact sound pressure level)  $L_{n,f}$ , дБ:** Средний уровень звукового давления ударного шума в приемном помещении, создаваемого стандартной ударной машиной, устанавливаемой в различных точках испытываемого пола в помещении источника, и проникающего в приемное помещение по известным побочным путям.

**Примечание** — Уровень  $L_{n,f}$  приведен к эквивалентной площади звукопоглощения  $A$  приемного помещения и рассчитывается по формуле

$$L_{n,f} = L_2 + 10 \lg \frac{A}{A_0} \quad (5)$$

где  $L_2$  — средний уровень звукового давления в приемном помещении, дБ;

$A$  — эквивалентная площадь звукопоглощения приемного помещения, м<sup>2</sup>;

$A_0$  — стандартная эквивалентная площадь звукопоглощения, м<sup>2</sup>;  $A_0 = 10$  м<sup>2</sup>.

**3.4 уровень средней скорости (average velocity level)  $L_v$ , дБ:** Величина, равная десяти десятичным логарифмам отношения усредненного по времени и пространству квадрата среднеквадратичной нормальной составляющей скорости поверхности конструкции к квадрату опорной скорости  $v_0$  ( $v_0 = 1 \cdot 10^{-9}$  м/с), рассчитываемая по формуле

$$L_v = 10 \lg \frac{\frac{1}{T_m} \int_0^{T_m} v^2(t) dt}{v_0^2} \quad (6)$$

**Примечание 1** — Следует обратить внимание на то, что рекомендуемое [1] значение опорной скорости равно  $1 \cdot 10^{-9}$  м/с, хотя в некоторых странах еще применяют  $v_0 = 5 \cdot 10^{-9}$  м/с.

**Примечание 2** — Вместо уровня средней скорости может измеряться уровень среднего ускорения  $L_a$ . Опорное ускорение, рекомендуемое [1], равно  $1 \cdot 10^{-6}$  м/с<sup>2</sup>.

**Примечание 3** — Если применяют возбуждение посредством воздушного шума или стационарного структурного шума, то усредненные по пространству значения рассчитывают по формуле

$$L_v = 10 \lg \frac{v_1^2 + v_2^2 + \dots + v_n^2}{n v_0^2} \quad (7)$$

где  $v_1, v_2, \dots, v_n$  — среднеквадратичные (корень из среднего квадрата) скорости в различных точках конструкции, м/с.

**Примечание 4** — При нестационарном структурном возбуждении применяют формулы (9) и (10).

**3.5 время структурной реверберации (structural reverberation time)  $T_s$ , с:** Время, необходимое для снижения уровня скорости или ускорения в элементе на 60 дБ после выключения источника структурного шума.

**Примечание** — Определение  $T_s$  при спаде уровня скорости или ускорения в элементе на 60 дБ может быть выполнено путем линейной экстраполяции на укороченных интервалах оценки.

**3.6 разность уровней скорости (velocity level difference)  $D_{v,ij}$ , дБ:** Разность уровней средней скорости элементов  $i$  и  $j$  конструкции, если возбуждению (воздушному или структурному) подвергается лишь элемент  $i$ , выражаемая формулой

$$D_{v,ij} = L_{v,i} - L_{v,j} \quad (8)$$

Примечание 1 — При нестационарном структурном возбуждении нормальная скорость обоих элементов должна измеряться одновременно и разность уровней скорости может быть рассчитана по формуле

$$D_{v,ij} = \frac{1}{MN} \sum_{m=1}^M \sum_{n=1}^N (D_{v,ij})_{mn} \quad (9)$$

где  $M$  — число точек возбуждения элемента  $i$ ;

$N$  — число положений преобразователей (датчиков) на каждом элементе для каждой точки возбуждения;

$(D_{v,ij})_{mn}$  — разность уровней скорости для одной точки возбуждения и одной пары преобразователей, дБ, определенная по формуле

$$(D_{v,ij})_{mn} = 10 \lg \frac{\int_0^{T_m} v_i^2 dt}{\int_0^{T_m} v_j^2 dt} \quad (10)$$

где  $v_i$  и  $v_j$  — нормальные скорости в точках  $n$  и  $m$  элементов  $i$  и  $j$  соответственно, м/с;

$T_m$  — интервал интегрирования.

Примечание 2 — Для практических целей формула (8) предпочтительнее формулы (9).

3.7 средняя по направлениям разность уровней скорости (direction-averaged velocity level difference)  $D_{v,ij}$ , дБ: Величина, рассчитываемая по формуле

$$\overline{D_{v,ij}} = \frac{1}{2} (D_{v,ij} + D_{v,ji}), \quad (11)$$

где  $D_{v,ij}$  — разность уровней скорости элементов  $i$  и  $j$  при возбуждении элемента  $i$ , дБ;

$D_{v,ji}$  — разность уровней скорости элементов  $j$  и  $i$  при возбуждении элемента  $j$ , дБ;

3.8 эквивалентная длина поглощения элемента (equivalent absorption length  $a_j$  of an element  $j$ )  $a_j$ , м: Длина фиктивного поглощающего стыка элемента  $j$ , обеспечивающая поглощение, равное суммарным потерям этого элемента при заданных условиях в предположении, что критическая частота равна 1000 Гц.

Примечание 1 — Эквивалентную длину поглощения рассчитывают по формуле

$$a_j = \frac{2,2\pi^2 S_j}{T_{s,j} c_0 \sqrt{f_{ref}}} \quad (12)$$

где  $T_{s,j}$  — время структурной реверберации элемента  $j$ , с;

$S_j$  — площадь элемента  $j$ , м<sup>2</sup>;

$c_0$  — скорость звука в воздухе, м/с;

$f$  — частота, Гц;

$f_{ref}$  — опорная частота, Гц;  $f_{ref} = 1000$  Гц.

Примечание 2 — Для легких хорошо демпфированных конструкций, если натурные условия не оказывают существенного влияния на звукоизоляцию и демпфирование элементов, значение  $a_j$  принимают равным численному значению площади элемента  $S_j$ , т. е.  $a_j = S_j/l_0$ , где опорная длина  $l_0 = 1$  м.

3.9 индекс снижения вибрации (vibration reduction index)  $K_{ij}$ , дБ: Величина, рассчитываемая по формуле

$$K_{ij} = \overline{D_{v,ij}} + 10 \lg \frac{l_0}{\sqrt{a_i a_j}} \quad (13)$$

где  $\overline{D_{v,ij}}$  — средняя по направлениям разность уровней скорости между элементами  $i$  и  $j$ , дБ;

$l_0$  — длина соединения элементов  $i$  и  $j$ , м;

$a_i, a_j$  — эквивалентные длины поглощения элементов  $i$  и  $j$ , м.

Примечание — Из формул (11)—(13) следует, что  $K_{ij}$ , как и время структурной реверберации элементов, может быть получено путем измерения разности уровней скорости в соединении в обоих направлениях.

3.10 легкий элемент (light element): Элемент, для которого граничные условия при его закреплении в испытательной установке не влияют на результаты испытаний, например из-за того, что данный элемент значительно легче обрамления испытательной установки (см. 8.2) или хорошо демпфирован.



**Примечание 1** — Элемент может рассматриваться как хорошо демпфированный в случае значительного ослабления им вибрации согласно 4.3.4.

**Примечание 2** — Данному определению легкого элемента часто удовлетворяют деревянные стены, в том числе с металлическим каркасом, или деревянные полы на лагах.

## 4 Величины, характеризующие косвенную звукопередачу

### 4.1 Общие положения

В настоящем стандарте косвенную звукопередачу элементами конструкций и их соединениями характеризуют двумя способами:

- суммарной величиной звукопередачи ( $D_{n,f}$  или  $L_{n,f}$ ) для известного побочного пути;
- передачей вибрации через соединение (индексом  $K_{ij}$ ).

Каждая из указанных величин имеет свои ограничения и область применения.

### 4.2 Приведенная разность уровней звукового давления побочного шума $D_{n,f}$ и приведенный уровень звукового давления побочного ударного шума $L_{n,f}$

Величины  $D_{n,f}$  и  $L_{n,f}$  характеризуют косвенную звукопередачу по пути от элемента помещения источника к элементу приемного помещения, включая излучение шума в приемное помещение. Значения  $D_{n,f}$  и  $L_{n,f}$  зависят от размеров рассматриваемых элементов. Значение  $D_{n,f}$  измеряют посредством возбуждения воздушного шума. Для измерения  $L_{n,f}$  применяют стандартную ударную машину.

### 4.3 Индекс снижения вибрации $K_{ij}$

#### 4.3.1 Общие положения

Индекс снижения вибрации  $K_{ij}$  был введен в [6] как инвариантная к размерам элементов величина для описания их соединения. Значение  $K_{ij}$  рассчитывают по формуле (13). Она получена при рассмотрении процесса передачи энергии вибрации между элементами на основе упрощенной теории статистического энергетического анализа (СЭА). При этом полагают, что выполняются следующие основные допущения СЭА:

- связь между элементами является слабой;
- вибрационное поле в конструкциях является диффузным.

Величина  $K_{ij}$  может оказаться неприменимой, если:

а) элементы конструкции сильно связаны, так что они не могут рассматриваться как отдельные СЭА-подсистемы (см. 4.3.3);

б) имеются элементы, в которых вибрационное поле не может рассматриваться как реверберационное вследствие значительного снижения вибрации при распространении в конструкции, например, из-за высоких внутренних потерь или периодической структуры конструкции (см. 4.3.4);

с) мал коэффициент перекрытия мод или мало их число.

Указанные ограничения являются важными в рассматриваемом диапазоне частот измерений и/или при необходимости обеспечения высокой точности результатов измерений.

Индекс  $K_{ij}$  измеряют посредством возбуждения элемента конструкции структурным или воздушным шумом.

**Примечание 1** — При возбуждении элемента конструкции воздушным шумом он совершает как вынужденные, так и собственные (резонансные) колебания. Поскольку вынужденные колебания не всегда проходят через соединение элементов, измеренный при возбуждении воздушным шумом индекс  $K_{ij}$  оказывается больше, чем при структурном возбуждении. Указанное обстоятельство имеет место главным образом при частотах ниже критической частоты и поэтому отмеченное различие является особенно важным для легких элементов конструкций.

**Примечание 2** — Если для элементов  $i$  и  $j$  известны звукоизоляции  $R_i$  и  $R_j$ , измеренные в соответствии с ИСО 140-3\* или [4], то может быть рассчитан непосредственно через  $D_{n,f}$  по формуле

$$K_{ij} = D_{n,f} - \frac{R_i + R_j}{2} - 10 \lg \left( \frac{\sqrt{A_i A_j}}{I_{ij}} \right) + 10 \lg \left( \frac{\sqrt{S_i S_j}}{A_0} \right).$$

В соответствии с теорией данная формула справедлива при  $R_i$  и  $R_j$ , обусловленных звукопередачей лишь собственных колебаний. Однако величины, измеренные в соответствии с ИСО 140-3 или [4], содержат составляющую, связанную с вынужденными колебаниями. В настоящем стандарте имеется в виду индекс снижения вибрации, рассчитанный по формулам (13) или (14).

\* Следует применять ИСО 10140-2.

#### 4.3.2 Индекс снижения вибрации $K_{ij}$ для легких хорошо демпфированных элементов

Для легких хорошо демпфированных элементов (например, деревянные стены, в том числе с металлическим каркасом, или деревянные полы на лагах), когда реальные условия не оказывают существенного влияния на звукоизоляцию и демпфирование элементов, формула (13) может быть преобразована к упрощенному виду:

$$K_{ij} = \overline{D_{v,ij}} + 10 \lg \frac{I_{ij}}{\sqrt{S_i S_j}} \quad (14)$$

Однако индекс снижения вибрации  $K_{ij}$  часто неприменим к таким элементам из-за того, что вибрационные поля не являются реверберационными, и можно показать, что применение  $K_{ij}$  к легким элементам в прогнозных моделях по [6] и [7] часто некорректно. Поэтому пригодность и возможность практического использования  $K_{ij}$  следует оценивать в каждом конкретном случае. Полезным применением  $K_{ij}$ , рассчитанного по формуле (14), является сравнение разных видов соединений одних и тех же элементов.

#### 4.3.3 Сильная связь между элементами

Измеренное значение  $K_{ij}$  может оказаться недействительным из-за сильной связи, если не выполняется условие:

$$D_{v,ij} \geq 3 - 10 \lg \left( \frac{m_i f_{ci}}{m_j f_{cj}} \right), \quad (15)$$

где  $m_i, m_j$  — поверхностные плотности элементов, кг/м<sup>2</sup>;

$f_{ci}, f_{cj}$  — критические частоты элементов, Гц, например, рассчитанные по формуле (20).

Неравенство (15) имеет значение в основном для тяжелых конструкций. Если неравенство (15) не выполняется, то пытаются, например, увеличить потери демпфированием краев элементов или присоединением их к другим конструкциям.

#### 4.3.4 Значительное снижение вибрации при распространении по конструкции

Если измеренный уровень скорости уменьшается более чем на 6 дБ по всей возможной для измерений площади элементов испытываемого соединения при удалении акселерометра от источника стационарной вибрации (на минимальное по 7.2.4 расстояние), то измеренное значение  $K_{ij}$  может оказаться недействительным.

**П р и м е ч а н и е** — Уменьшение уровня скорости более чем на 6 дБ может наблюдаться, например, в случае деревянных стен, в том числе с металлическим каркасом, или деревянных полов на лагах. Для некоторых типов кирпичных стен это может иметь место на высоких частотах.

#### 4.4 Выбор метода измерений

В соответствии с типом соединения элементов и их параметров в таблице 1 приведены сведения о применимости различных характеристик косвенной звукопередачи.

**Т а б л и ц а 1** — Применимость характеристик косвенной звукопередачи в зависимости от типа испытываемых соединений, вида элементов и возбуждения

Тип соединения	$D_{n,i}$ и/или $L_{n,i}^*$	$K_{ij}$	
		Структурное возбуждение	Возбуждение воздушным шумом
Легкие боковые слабо связанные элементы (см. ИСО 10848-2)	Применимо после исследования	Неприменимо	Неприменимо
Сильно связанные легкие элементы (см. ИСО 10848-3)	Применимо к легким хорошо демпфированным элементам $ij$ при условии изоляции других элементов, отличных от рассматриваемых	Применимо к элементам с реверберационным полем вибрации	Применимо к элементам $ij$ с реверберационным полем вибрации при условии изоляции других элементов, отличных от рассматриваемых. Возбуждение неэффективно и требуется много времени для измерений

Окончание таблицы 1

Тип соединения	$D_{n,f}$ и/или $L_{n,f}$ *	$K_v$	
		Структурное возбуждение	Возбуждение воздушным шумом
Сочетание тяжелых или тяжелых и легких структурно связанных элементов (см. [11])	Применимо к легким хорошо демпфированным элементам $j$ , если передача по путям, отличным от рассматриваемых, незначительна или подавляется адекватными средствами, например виброизоляцией	Применимо, если передача по путям, отличным от рассматриваемых ( $ij$ ), незначительна или подавляется адекватными средствами, например виброизоляцией	Применимо, если передача по путям $ij$ , отличным от рассматриваемых, незначительна или подавляется адекватными средствами, например виброизоляцией Возбуждение неэффективно и требуется много времени для измерений
* При измерении только $L_{n,f}$ в помещении источника изоляция не требуется.			

В определенных случаях испытуемое соединение элементов устанавливается в испытательную установку способом, обеспечивающим преобладание одного пути распространения вибрации. Обычно это имеет место при испытаниях подвесных потолков, фальшполов или легких фасадных панелей. Разделительная стена (пол) не оказывает существенного влияния на косвенную звукопередачу, т. к. служит лишь для разделения объемов испытательных помещений. Обычно разделительный элемент не соединяют с боковым элементом жестко, а зазор между разделительным и боковым элементами изолируют упругим материалом.

В этих случаях следует проверить, является ли рассматриваемый путь звукопередачи преобладающим, чтобы при дальнейших измерениях не потребовалось дополнительно выделять пути  $i$  и  $j$ .

Подобные элементы, для которых подлежат измерению величины  $D_{n,f}$  и  $L_{n,f}$ , рассмотрены в ИСО 10848-2.

В других случаях испытуемое соединение образовано тремя или четырьмя легкими (по сравнению со стенами испытательной установки) элементами, скрепленными жестко или через переходные элементы или цементным раствором. Примером таких соединений являются Т-образные или крестообразные примыкания гипсокартонных или древесностружечных панелей на шипах (гвоздях). В таких случаях существуют 3 или 6 различных путей звукопередачи.

Следует убедиться в отсутствии других побочных путей звукопередачи через испытательную установку. В зависимости от измеряемой величины возможно потребуются выделять каждый путь, изолируя другие пути как со стороны источника, так и с приемной стороны.

Подобные виды соединений рассмотрены в ИСО 10843-3. Для легких хорошо демпфированных элементов, где реальные условия (размеры и граничные условия) не оказывают существенного влияния на звукоизоляцию и демпфирование элементов, величины  $D_{n,f}$  и  $L_{n,f}$  можно и следует измерять. Если же акустические свойства элементов существенно зависят от реальных условий, то следует измерять индекс  $K_v$ , рассчитанный по формуле (13). В особых случаях, например при сравнении разных соединений одних и тех же элементов, индекс  $K_v$  может быть измерен между хорошо демпфированными элементами. Достоверность измеренных значений  $K_v$  проверяют в соответствии с 4.3.4.

Для всех случаев типичных комбинаций тяжелых, в том числе тяжелых кирпичных конструкций, следует обеспечить структурную развязку между испытуемыми элементами и испытательной установкой и, если применяют воздушный метод возбуждения, то следует изолировать каждый путь  $ij$  как со стороны источника, так и с приемной стороны.

Такие типы соединений рассматриваются в [11]. Для соединений тяжелых элементов рекомендуется измерять  $K_v$ . При этом наиболее подходящим является структурное возбуждение.

## 5 Средства измерений

Средства измерений должны соответствовать требованиям раздела 7.

Громкоговоритель должен удовлетворять требованиям ИСО 140-3:1995 (приложение С)<sup>1)</sup>.

<sup>1)</sup> Следует применять ИСО 10140-5 (приложение D).

Стандартная ударная машина должна удовлетворять требованиям ИСО 140-6:1998 (приложение А)<sup>1)</sup>.

Шумомер должен соответствовать требованиям для шумомеров 0-го или 1-го класса по МЭК 60651 и МЭК 60804<sup>2)</sup>. Если не установлено иного изготовителем оборудования, то вся измерительная система, включая микрофон, должна калиброваться перед каждым измерением с помощью акустического калибратора 1-го класса по МЭК 60942. Для шумомеров, калиброванных в свободном звуковом поле, следует применять поправку на диффузное поле.

Технические характеристики и калибровка вибропреобразователей должна соответствовать ИСО 7626-1.

Третьоктавные фильтры должны удовлетворять требованиям МЭК 61260.

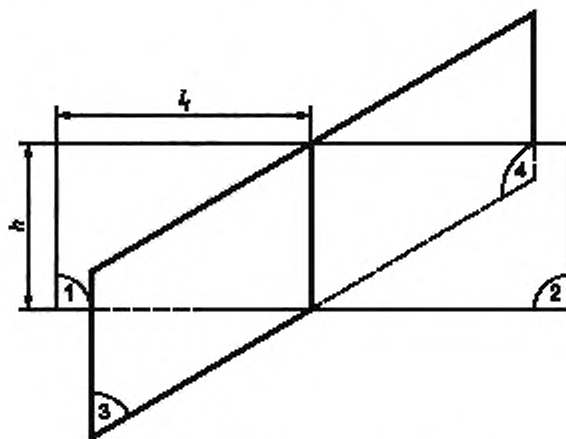
Средства измерений времени реверберации должны соответствовать требованиям ИСО 354.

П р и м е ч а н и е — Рекомендуемые методы испытаний по утверждению типа шумомеров и их периодических испытаний приведены в [8] и 88 [9].<sup>3)</sup>

## 6 Общие требования к испытательной установке и испытательному помещению

Размеры испытуемого соединения элементов должны соответствовать указанным на рисунках 1 и 2. Испытательная установка должна позволять смонтировать соединение элементов и, кроме того, соответствовать требованиям ИСО 140-1<sup>4)</sup> к помещениям испытательной лаборатории с ослабленной звукопередачей по побочным путям.

Испытательные помещения должны отличаться по объему не менее чем на 10 %. Объем каждого испытательного помещения должен быть не менее 50 м<sup>3</sup>.



$$h \geq 2,5 \text{ м}; 3,5 \text{ м} \leq l_4 < 6 \text{ м}; \left| \frac{l_2 - l_j}{l_4} \right| \geq 0,1 \text{ для всех } i \text{ и } j (i \neq j; i, j = 1, \dots, 4)$$

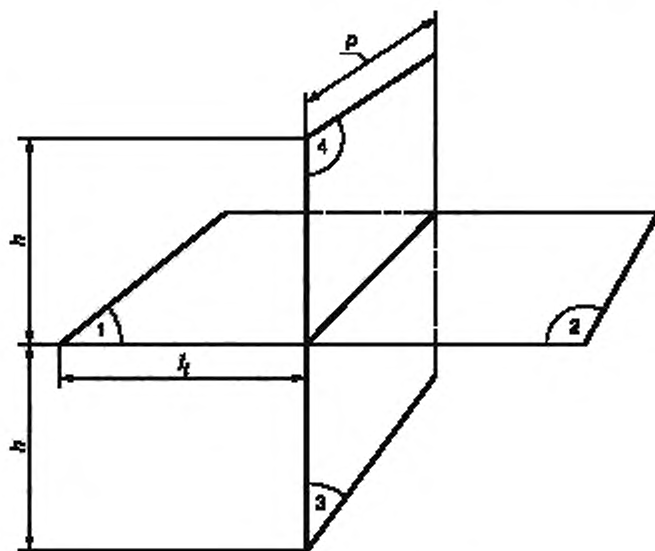
Рисунок 1 — Вертикальное соединение элементов

<sup>1)</sup> Следует применять ИСО 10140-5 (приложение E).

<sup>2)</sup> Следует применять МЭК 61672-1:2002.

<sup>3)</sup> Следует применять МЭК 61672-2:2003 и МЭК 61672-3:2006.

<sup>4)</sup> Следует применять ИСО 10140-5.



$$h \geq 2,3 \text{ м}; 4 \text{ м} \leq p < 5 \text{ м}$$

$$\text{для элементов 1 и 2: } 3,8 \text{ м} \leq l_1 < 6 \text{ м}; l_1 > \frac{l_2}{2}; \left| \frac{l_1 - l_2}{l_1} \right| \geq 0,1$$

Примечание — Все размеры измеряют по поверхности элементов.

Рисунок 2 — Горизонтальное соединение элементов

Отношение размеров помещения должно выбираться таким, чтобы частоты собственных мод в низкочастотном диапазоне распределялись по возможности равномерно.

Значительные перепады уровня звукового давления в помещении свидетельствуют о наличии интенсивных стоячих волн. В таком случае в помещениях следует установить звукорассеиватели. Местоположение и необходимое число звукорассеивающих элементов определяют экспериментально исходя из неизменности измеряемой величины (например,  $D_{n,r}$ ) при увеличении числа устанавливаемых звукорассеивателей (см. ИСО 140-1\*) свыше некоторого значения.

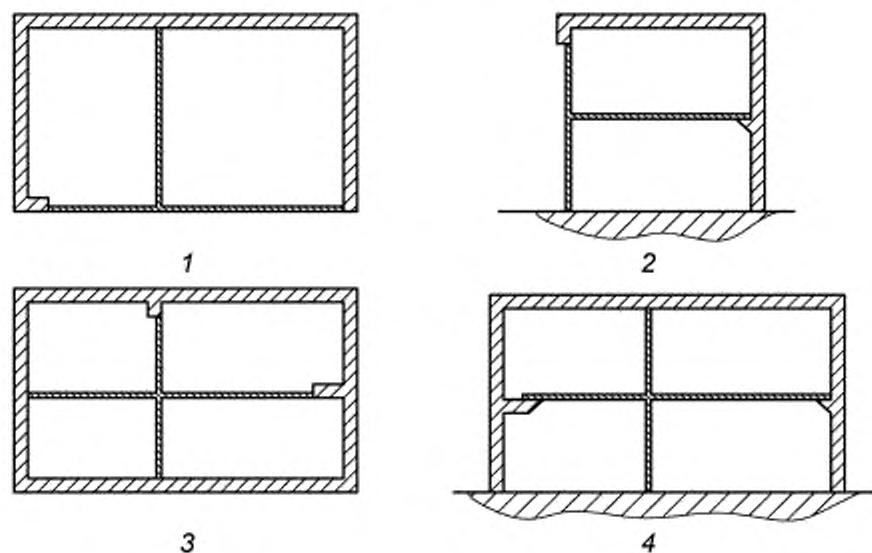
Время реверберации помещений при нормальных условиях испытаний (при незначительном звукопоглощении испытуемых объектов) не должно быть чрезмерно большим или малым. Если на низких частотах время реверберации превышает 2 с или менее 1 с, то следует провести проверку на наличие зависимости измеряемой величины (например,  $D_{n,r}$ ) от времени реверберации. При обнаружении такой зависимости даже при наличии звукорассеивателей параметры помещения следует изменить так, чтобы время реверберации на низких частотах превышало 1 с, но было не более  $2 \left( \frac{V}{50} \right)^{2/3}$  с ( $V$  — объем помещения,  $\text{м}^3$ ). Указанные значения времени реверберации помещений рекомендуются при испытаниях тяжелых звукоотражающих объектов.

Уровень фонового шума в приемном помещении должен быть настолько низким, чтобы можно было измерить шум, передаваемый из помещения источника с учетом его мощности и звукоизоляции испытуемого элемента.

Примеры испытательных установок для различных видов соединений элементов изображены на рисунке 3.

Испытательная установка может быть построена из различных материалов от тяжелых кирпичных стен до легких многослойных перегородок.

\* Следует применять ИСО 10140-5.



1 — горизонтальная секция Т-образного соединения (передача побочного шума по горизонтали); 2 — вертикальная секция Т-образного соединения (передача побочного шума по вертикали); 3 — горизонтальная секция соединения в виде пересечения (передача побочного шума по горизонтали); 4 — вертикальная секция соединения в виде пересечения (передача побочного шума по вертикали)

Рисунок 3 — Примеры испытательных установок для различного типа соединений элементов

Если легкий испытуемый объект жестко соединяют с испытательной установкой, то рекомендуется применять тяжелое обрамление, выполненное в соответствии с 8.2. В противном случае обрамление должно обладать высокой звукоизоляцией, но слабой структурной связью с испытуемым соединением, или обрамление помещения источника и приемного помещения должны отделяться antivибрационным зазором.

Размеры испытуемого элемента могут быть меньше размеров испытательной установки. В образующийся в таких случаях зазор устанавливают заполняющий элемент или заполняют зазор (легким или тяжелым) материалом с достаточной звукоизоляцией.

Если обрамление испытательной установки или заполняющий элемент влияют на результаты испытаний, то обеспечивают защиту (экранирование) поверхностей испытательного помещения способами, описанными в разделе 9.

**Примечание** — Требования и рекомендации, приведенные в разделе 6, обеспечивают улучшение воспроизводимости измерений, выполняемых с одинаковыми материалами в разных испытательных лабораториях.

## 7 Методы измерений

### 7.1 Измерение $D_{n,r}$ и $L_{n,r}$

#### 7.1.1 Создание звукового поля в помещении источника

##### 7.1.1.1 Воздушный шум

Шум, создаваемый в помещении источника, должен быть стационарным и иметь непрерывный спектр в диапазоне частот измерений. Применяют полосовые фильтры с полосой по меньшей мере в 1/3-октавы. В качестве сигнала источника рекомендуется розовый или белый шум. При использовании широкополосного шума его спектр может быть скорректирован для обеспечения приемлемого отношения сигнал/шум в приемном помещении на высоких частотах. Спектр шума в помещении источника не должен отличаться более чем на 6 дБ в любых соседних третьоктавных полосах.

Звуковая мощность должна быть достаточно высокой, чтобы уровень звукового давления в приемном помещении был по меньшей мере на 15 дБ выше уровня фонового шума в любой частотной

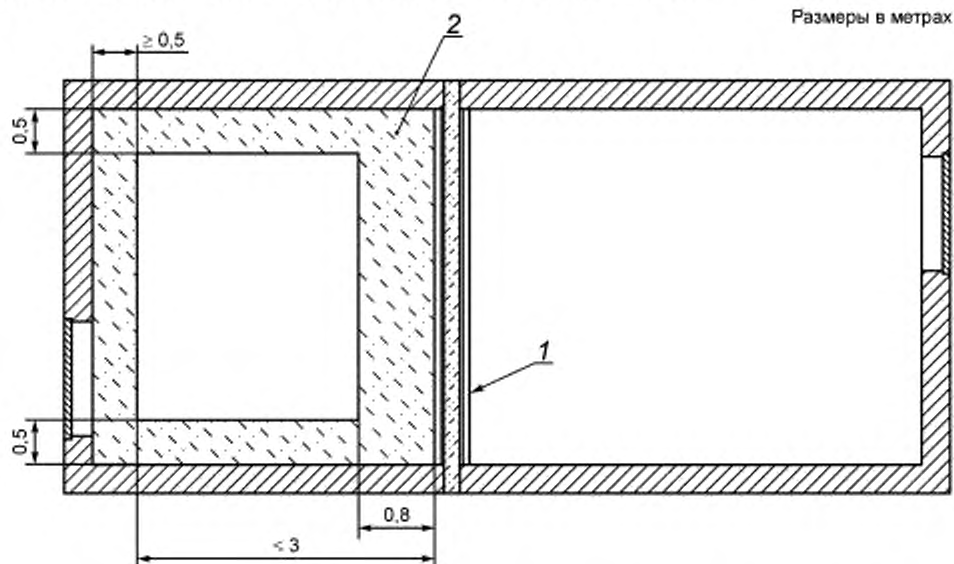
полосе. Если данное требование не выполняется, то следует применять коррекцию по ИСО 140-3\*. Коррекция не должна превышать 1,3 дБ.

Если в корпусе источника шума имеются несколько одновременно работающих громкоговорителей, то они должны работать синфазно. Все громкоговорители могут применяться одновременно при условии, что они одного типа и питаются некоррелированными сигналами одного вида и одинакового уровня. Могут применяться непрерывно перемещающиеся громкоговорители. При использовании одного источника шума его следует размещать по меньшей мере в двух позициях. Позиции могут располагаться в одном помещении. Альтернативно измерения могут выполнять в противоположных направлениях, применяя попеременное размещение громкоговорителя в нескольких точках обоих испытательных помещений.

Корпус громкоговорителя размещают так, чтобы получить по возможности диффузное звуковое поле, и на таком расстоянии от испытуемого объекта, чтобы прямое излучение не было преобладающим. Звуковые поля в помещениях зависят от типа источника шума и его позиции. Пригодность громкоговорителей и правильность их местоположения проверяют по методике, изложенной в ИСО 140-3:1995 (приложение С)\*\*, где приведено также руководство по применению непрерывно перемещаемых громкоговорителей.

#### 7.1.1.2 Уровень звукового давления ударного шума

Ударный шум создают стандартной ударной машиной [см. ИСО 140-6:1998, приложение А]\*\*\*. Расстояние от ударной машины до краев пола должно быть не менее 0,5 м и от разделяющей помещения стены не менее 0,8 м, но не более 3 м (см. рисунок 4). Следует использовать как минимум четыре позиции ударной машины, равномерно разнесенных по площади пола. В случае анизотропной конструкции пола (с брусками, лагами и т. п.) число позиций при необходимости может быть увеличено. Линия ударных молотков должна быть под углом 45° к брускам или балкам.



1 — разделительная стена; 2 — недопустимые для размещения ударной машины участки пола

Рисунок 4 — Участки пола, на которых не допускается размещать ударную машину при измерении приведенного уровня звукового давления побочного ударного шума  $L_{n,f}$

Уровни звукового давления ударного шума могут быть нестабильными после начала работы ударной машины. В таком случае измерения следует начинать при установившемся уровне звукового давления. Если условия стабильности не наступают в течение 5 минут после начала работы, то изме-

\* Следует применять ИСО 10140-4 (подраздел 4.3).

\*\* Следует применять ИСО 10140-5 (приложение D).

\*\*\* Следует применять ИСО 10140-5 (приложение E).

рения следует выполнять на строго определенном периоде. Период измерений указывают в протоколе испытаний.

При испытании пола с мягким напольным покрытием стандартная ударная машина должна удовлетворять требованиям ИСО 140-6:1998 (приложение А)\*, в котором изложены также рекомендации по установке стандартной ударной машины на мягком напольном покрытии.

Коррекцию на фоновый шум выполняют по ИСО 140-6\*\*. Значение коррекции не должно превышать 1,3 дБ.

### 7.1.2 Измерение среднего уровня звукового давления

#### 7.1.2.1 Общие положения

Средний уровень звукового давления определяют с помощью одиночного микрофона, перемещаемого между точками измерений, или с помощью решетки неподвижных микрофонов, а также при помощи сканируемого микрофона. Для всех положений источника шума измеряют средние уровни звукового давления [см. формулы (1)—(3)].

#### 7.1.2.2 Положения микрофона

В каждом испытательном помещении следует использовать не менее пяти позиций микрофона. Они должны быть равномерно распределены по допустимому для измерений пространству каждого помещения. При использовании сканируемого микрофона радиус сканирования должен быть равен по меньшей мере 1 м. Плоскость сканирования должна быть наклонной, чтобы охватить максимально возможное пространство помещения. Угол между плоскостью сканирования и какой-либо ограждающей поверхностью помещения должен быть не менее 10°.

Длительность периода сканирования должна быть не менее 15 с. Следующие расстояния являются минимальными и должны по возможности превышать:

- 0,7 м между точками измерений;
- 0,7 м между любой точкой измерений и ограждающими поверхностями помещения или звуко-рассеивателем;
- 1 м между любой точкой измерений и источником шума;
- 1 м между любой точкой измерений и испытуемым элементом.

#### 7.1.2.3 Время усреднения

В каждом положении микрофона время усреднения должно быть не менее 6 с для каждой частотной полосы со среднегеометрической частотой ниже 400 Гц. Для полос с более высокими среднегеометрическими частотами время усреднения должно быть не менее 4 с. При использовании сканируемого микрофона время усреднения должно охватывать целое число периодов сканирования и быть не менее 30 с.

### 7.1.3 Измерение времени реверберации и оценка эквивалентной площади звукопоглощения

Дополнительный член в формулах (4) и (5), содержащий эквивалентную площадь звукопоглощения, оценивают по времени реверберации, измеренному в соответствии с методикой по ИСО 140-3\*\*\*, и определяют по формуле Сэбина

$$A = \frac{0,16V}{T}, \quad (16)$$

где  $A$  — эквивалентная площадь звукопоглощения приемного помещения, м<sup>2</sup>;

$V$  — объем приемного помещения, м<sup>3</sup>;

$T$  — время реверберации приемного помещения, с.

## 7.2 Измерение индекса снижения вибрации при структурном возбуждении

### 7.2.1 Общие положения

Для определения значения индекса снижения вибрации используют формулу (13) или (14). Звукопередача между испытуемыми элементами  $i$  и  $j$  должна преобладать по сравнению с другими путями звукопередачи в испытательной установке. Необходимо обеспечить структурную развязку, если имеется значительная звукопередача между испытуемыми элементами через конструктивные элементы испытательной установки (см. также разделы 6 и 8).

Искомые величинами являются средняя по направлениям разность уровней скорости  $\overline{D_{v,ij}}$  и, в случае использования формулы (13), эквивалентные длины поглощения  $a_i$  и  $a_j$ . Данные величины

\* Следует применять ИСО 10140-5 (приложение Е).

\*\* Следует применять ИСО 10140-4 (подраздел 4.3).

\*\*\* Следует применять ИСО 10140-4 (подраздел 4.6).



могут быть определены по измерениям вибрации при структурном возбуждении. Величину  $\overline{D_{v,ij}}$  определяют по среднему значению разностей уровней скорости  $D_{v,ij}$  и  $D_{v,ji}$ , и каждую разность уровней скорости определяют путем возбуждения одной структуры в нескольких точках и измерением среднего по поверхности уровня скорости обоих испытываемых элементов с номерами  $i$  и  $j$ .

Значения  $a_i$  и  $a_j$  определяют по формуле (11) после измерений структурных времен реверберации  $T_{S,i}$  и  $T_{S,j}$ , или задавая их постоянными, например для легких конструкций.

**Примечание** — Как дополнение к техническим требованиям, см. например [10].

### 7.2.2 Вибропреобразователь

Вибропреобразователь следует устанавливать на поверхность испытываемого элемента. Он должен обладать необходимой чувствительностью и низким уровнем собственного шума для получения отношения сигнал/шум измерительной цепи, который соответствует динамическому диапазону отклика структуры. Крепление преобразователя к испытываемому элементу должно быть жестким в направлении по нормали к поверхности элемента. Масса преобразователя должна быть достаточно малой, чтобы не создавать излишней нагрузки на испытываемый элемент.

**Примечание** — Более подробная информация приведена в ИСО 7626-1.

### 7.2.3 Возбуждение вибрации в элементе-источнике

Для создания вибрационного поля можно применять стационарное или переходное (нестационарное) возбуждение.

Стационарное возбуждение горизонтальной поверхности может быть создано, например, ударной машиной, как описано в 7.1.1.2. Модифицированная ударная машина может быть применена к вертикальным элементам. Вместо ударной машины можно использовать электродинамический возбудитель.

Нестационарное возбуждение может быть вызвано ударом молотка или падающей массой. В случае применения нестационарного возбуждения  $D_{v,ij}$  должны измеряться отдельно для каждой пары преобразователей. Допускаются как одиночные, так и многократные удары.

Многократные удары молотком приблизительно одинаковой силы могут наноситься по площади от 1 до 2 м<sup>2</sup> на интервале времени от 20 до 30 с. Рекомендуемая частота ударов от 1 до 2 Гц, которую можно увеличить при большом фоновом шуме. Число точек измерений и методика определения разности уровней скорости при использовании пары преобразователей такая же, как при нестационарном возбуждении в одной точке (см. 7.2.4).

Как при стационарном, так и при нестационарном возбуждении следует соблюдать осторожность для предотвращения самовозбуждения источника или возбуждения других элементов вибрацией (излучением шума) возбуждаемого элемента.

В зависимости от типа возбуждения (стационарное или нестационарное) следует выполнять требования 7.2.5 или 7.2.6.

### 7.2.4 Выполнение измерений

На каждом элементе (излучающей или приемной стороне) должно быть не менее трех точек возбуждения и не менее девяти точек размещения преобразователей. Для каждой точки возбуждения следует использовать три различных пары точек измерений. Все позиции должны быть случайным образом, но не симметрично, распределены по поверхности элемента. Преобразователи следует устанавливать с невозбуждаемой стороны источника («снаружи») и с неизлучающей приемной стороны («изнутри»). В отличие от двухслойных конструкций для однородных конструкций сторона не имеет большого значения.

В случае неоднородных элементов (например, кирпичных стен с полыми кирпичами) уровни скорости изменяются вдоль поверхности отдельных блоков. Поэтому все точки (возбуждения и измерений) должны случайным образом распределяться по отдельным блокам.

**Примечание** — Для кирпичных стен на частотах свыше 2500 Гц может существовать зависимость между уровнем скорости и расстоянием до точки возбуждения. Следовательно, измеренная разность уровней скорости  $D_{v,ij}$  существенно зависит от размера элемента или позиций точек возбуждения и измерений.

В случае составных элементов число позиций может быть увеличено, и позиции должны распределяться по всем различным типам составных частей. Для проверки достаточности числа положений преобразователей следует выполнять следующую процедуру:

а) выполняют измерения для не менее девяти позиций преобразователей на каждом испытываемом элементе  $i, j$ ;

б) для каждой пары положений преобразователей  $m, n$  на элементах  $i, j$  измеряют разность уровней скорости ( $D_{v,ij}{}_{mn}$ ), как определено формулой (10);

с) для каждой третьоктавной полосы определяют разность  $\Delta_{mn}$  между максимальным и минимальным значениями ( $D_{v,ij}{}_{mn}$ );

д) необходимое число положений преобразователей на каждом элементе должно быть не менее  $0,7\Delta_{mn,max}$ , где  $\Delta_{mn,max}$  — максимальное значение для всех третьоктавных полос.

Источник возбуждения должен быть размещен на испытуемом элементе в трех случайно выбранных положениях. В случае анизотропных конструкций (с балками и брусками) могут потребоваться дополнительные позиции между имеющимися неоднородностями. При использовании ударной машины ее ось должна располагаться под углом  $45^\circ$  к направлению балок и брусков.

В случае стационарного возбуждения разность уровней скорости  $D_{v,ij}$  может быть рассчитана по формуле (8) как разность между уровнями средней скорости  $L_{v,i}$  и  $L_{v,j}$  испытуемых элементов  $i$  и  $j$  при возбуждении элемента при условии, что во всех точках возбуждения приложены одинаковые силы.

При нестационарном возбуждении сила возбуждения непостоянна и  $D_{v,ij}$  следует определять одновременно на обоих элементах по формуле (9) как среднее арифметическое по  $3 \cdot 3 = 9$  измерениям.

При использовании электродинамического возбудителя сила возбуждения может изменяться, и следует убедиться в ее постоянстве хотя бы перед тем, как возбудитель будет снят и перемещен на другую позицию. Если контролировать силу невозможно, то для ослабления влияния ее непостоянства может быть применена формула (9).

Точки расположения преобразователей и точки возбуждения должны размещаться с соблюдением следующих минимальных расстояний:

- 0,5 м между точками возбуждения и границами испытуемого элемента;
- 1 м между точками возбуждения и испытуемым стыком;
- 1 м между точками возбуждения и позициями вибропреобразователей;
- 0,25 м между позициями вибропреобразователей и границами испытуемого элемента;
- 0,5 м между вибропреобразователями;

Максимальное расстояние между вибропреобразователями и испытуемым соединением — 3,5 м.

Точки измерений должны быть случайным образом распределены по испытуемому элементу.

Измеренный уровень скорости должен не менее чем на 10 дБ превышать уровень фонового шума в любой частотной полосе. В противном случае следует применять коррекцию в соответствии с ИСО 140-3\*. Коррекция не должна превышать 1,3 дБ.

### 7.2.5 Требования к стационарному возбуждению

Примерами стационарных источников являются ударная машина или электродинамический возбудитель.

Следует руководствоваться правилами по креплению и использованию возбудителей вибрации, изложенными в [2].

При использовании вибраторов для увеличения отношения сигнал/шум можно применять метод псевдослучайных последовательностей максимальной длины (ППМД-метод, см. [5]).

**П р и м е ч а н и е** — Применение псевдослучайных последовательностей максимальной длины предполагает линейность системы. Нелинейность может быть обнаружена по наличию малого отношения сигнал/шум в рассчитываемой импульсной переходной характеристике. Влияние нелинейности может быть уменьшено ослаблением уровня возбуждения и при необходимости увеличением продолжительности измерения.

После пуска ударной машины уровень скорости может быть в течение некоторого времени нестабильным. В этом случае измерения следует начинать после установления стабильного уровня скорости. Если стабильность не наступает в течение 5 минут, то измерения следует выполнять с парами вибропреобразователей как для нестационарного возбуждения.

Для каждой точки измерений интервал интегрирования  $T_m$  (продолжительность измерений) должен выбираться таким образом, чтобы средний уровень не успевал значительно измениться. Интервал интегрирования  $T_m$  должен быть не менее 10 с.

При измерении уровня средней скорости при стационарном возбуждении следует убедиться в постоянстве возбуждения в разных точках. Если постоянство источника не может быть обеспечено, то используют разность уровней скорости для пар вибропреобразователей.

\* Следует применять ИСО 10140-4 (подраздел 4.3).

### 7.2.6 Требования к нестационарному возбуждению

Для обеспечения отношения сигнал/шум как минимум 10 дБ в каждой частотной полосе целесообразно использовать ударные молотки разной массы и из разных материалов, т. к. это приводит к отличию величины излучения в частотных полосах.

Для каждой точки измерений интервал интегрирования  $T_m$  должен быть не меньше наибольшего времени структурной реверберации двух элементов. С другой стороны, он должен быть настолько малым, чтобы уровень фонового шума был не менее чем на 5 ниже уровня сигнала.

**Примечание** — Наибольшее время структурной реверберации элементов наблюдается на низких частотах.

## 7.3 Измерение времени структурной реверберации

### 7.3.1 Общие положения

Время структурной реверберации определяют при точечном возбуждении элемента и измерении скорости или ускорения в различных точках расположения вибропреобразователей. В методе интегрирования импульсной переходной характеристики, установленном в ИСО 3382, применяют обратное интегрирование возведенной в квадрат импульсной переходной характеристики.

Технические требования к вибропреобразователям должны соответствовать 7.2.2.

**Примечание** — Связь между коэффициентом суммарных потерь  $\eta_{total}$  и временем структурной реверберации  $T_S$  выражается формулой

$$\eta_{total} = \frac{22}{fT_S}$$

Суммарный коэффициент потерь включает в себя внутренние потери, потери на краях и потери на излучение.

### 7.3.2 Возбуждение испытуемого элемента

Для возбуждения могут быть использованы два метода возбуждения: с помощью электродинамического возбудителя и с помощью молотка. При использовании первого измеряют импульсную переходную характеристику ППМД-методом или другим методом, позволяющим получить точную импульсную переходную характеристику.

При лабораторных измерениях предпочтительным является метод с применением электродинамического возбудителя, возбуждаемого ППМД-сигналом. Возбуждение при помощи молотка может применяться, если показано, что такой способ возбуждения не оказывает влияния на результат измерения времени реверберации элемента из-за достаточно большой силы удара. Данную проверку выполняют в каждой позиции для каждого элемента. Может оказаться целесообразным применять ударный молоток разной массы и из разных материалов, так как различные материалы вызывают разное возбуждение в частотных полосах. Зарегистрированные кривые спада должны начинаться с уровня, превышающего уровень фонового шума не менее чем на 35 дБ.

Правила присоединения, закрепления и использования вибровозбудителей, изложены в [2]. При использовании ударного молотка следует учитывать ограничения, приведенные в [3], относительно нелинейности, демпфирования и диапазона частот.

**Примечание** — Применение псевдослучайных последовательностей максимальной длины предполагает линейность системы. Нелинейность может быть обнаружена по наличию малого отношения сигнал/шум в рассчитываемой импульсной переходной характеристике. Влияние нелинейности может быть уменьшено ослаблением уровня возбуждения и при необходимости увеличением продолжительности измерения.

### 7.3.3 Точки измерений и точки возбуждения

На испытуемом элементе должно быть не менее трех точек возбуждения. Не менее трех вибропреобразователей должны использоваться для каждой точки возбуждения.

Точки расположения вибропреобразователей и точки возбуждения должны размещаться с соблюдением следующих минимальных расстояний:

- 0,5 м между точками возбуждения и границами испытуемого элемента;
- 1 м между точками возбуждения и позициями соответствующих вибропреобразователей;
- 0,5 м между вибропреобразователями;

Точки измерений должны быть случайным образом распределены по испытуемому элементу.

### 7.3.4 Оценка параметров кривых спада

Кривые спада должны формироваться и оцениваться в соответствии с ИСО 3382. Время структурной реверберации испытуемого элемента определяют арифметическим усреднением отдельных времен реверберации или энергетическим усреднением отдельных кривых спада. Анализируемый участок кривой спада должен охватывать диапазон уровней 20 дБ и находиться между 5 и 25 дБ ниже

максимального уровня. Если кривая спада имеет несколько участков с разным наклоном, то для оценки рекомендуется брать верхнюю часть кривой.

### 7.3.5 Понижение надежности результатов, обусловленное влиянием фильтра и детектора

При анализе импульсной переходной характеристики в прямом направлении следует удостовериться, что измеренное время структурной реверберации для третьоктавных полос удовлетворяет следующим требованиям:

$$T_S \geq 35/f, \quad (17)$$

$$T_S \geq T_{det}, \quad (18)$$

где  $T_{det}$  — время реверберации усредняющего детектора.

Если неравенство (17) не выполнено, то для уменьшения влияния фильтра на кривую спада следует применять метод обращения времени, который обеспечивает уменьшение предельного значения, определяемого формулой (17), приблизительно в 4 раза.

**Примечание 1** — Метод обращения времени реализуют фильтрацией обращенной во времени импульсной переходной характеристики. В данном методе используют участок нарастания отклика фильтра, который значительно короче времени спада. При этом необходимо запоминание и временное сохранение значений импульсной переходной характеристики или применение аналогового магнитофона с возможностью воспроизведения записи в обратном направлении.

Если не соблюдается неравенство (18), то следует применять метод обращения времени или проанализировать запись импульсной переходной характеристики, воспроизведенную на малой скорости, с помощью фильтров с транспонированной импульсной переходной характеристикой (относительно ограничений, связанных с достоверностью результатов, см. ИСО 3382).

**Примечание 2** — При линейном усреднении и малом времени усреднения часто возможно сформировать задержанную запись без технических ограничений, связанных с усредняющим детектором.

## 7.4 Измерение индекса снижения вибрации при возбуждении воздушным шумом

Индекс снижения вибрации  $K_{ij}$  может быть измерен также при возбуждении воздушным шумом, но это требует большего времени для измерений и может быть неэффективным по сравнению со структурным возбуждением, т. к. необходимо проводить испытания в обоих направлениях и обеспечивать виброизоляция.

Позиции и тип источника шума должны удовлетворять требованиям 7.1.1.1. Разность уровней скорости определяют по формуле (8) или (9). На каждом элементе должно быть не менее 9 преобразователей, распределенных в соответствии с 7.2.4. Для каждой точки измерений интервал интегрирования  $T_m$  должен быть не менее 10 с.

## 7.5 Частотный диапазон измерений

Измерения следует выполнять в третьоктавных полосах частот со следующими как минимум среднегеометрическими частотами 100, 125, 160, 200, 250, 315, 400, 500, 630, 800, 1000, 1250, 1600, 2000, 2500, 3150, 4000, 5000 Гц.

## 8 Влияние элементов конструкции испытательной установки на результаты измерений

### 8.1 Критерии для выявления косвенной звукопередачи через конструкции испытательной установки

#### 8.1.1 Общие положения

Звукопередача через соединения, отличные от испытуемого, не должна влиять на измеряемые величины, например  $K_{ij}$ .

Данное требование выполняется, если поток вибрационной энергии от испытуемого элемента  $j$  к любому элементу помещения  $k$  будет всегда положительным. Это имеет место, если в каждой частотной полосе при возбуждении  $i$ -го элемента выполняется условие:

$$10 \lg \left( \frac{m_j f_{ck}}{m_k f_{cj}} \right) + D_{v,jk} \geq 0, \quad (19)$$

где  $m_j, m_k$  — поверхностные плотности элементов  $j, k$ , кг/м<sup>2</sup>;

$f_{cj}, f_{ck}$  — критические частоты, Гц;

$D_{v,jk}$  — разности уровней скорости, дБ.

Для однородных и изотропных элементов критическая частота может быть рассчитана по формуле

$$f_c = \frac{c_0^2}{1,8c_L \cdot h \cdot \pi}, \quad (20)$$

где  $c_0$  — скорость звука в воздухе, м/с;

$c_L$  — скорость продольных волн в материале, м/с;

$h$  — толщина элемента, м;

Для элементов другого типа частоту  $f_c$  можно оценить по спаду частотной характеристики звукоизоляции.

### 8.1.2 Практические рекомендации

Из неравенства (19) следует, что для снижения звукопередачи по побочным путям разность уровней скорости  $D_{v,jk}$  должна быть максимально большой. Это может быть реализовано следующими способами:

- использованием в испытательной установке элементов конструкций, которые значительно тяжелее испытываемых элементов;
- использованием антивибрационных зазоров между испытываемыми элементами и конструкциями испытательной установки. Чтобы обеспечить достоверное значение времени структурной реверберации и обмен энергией между элементами как в натуральных условиях, в некоторых случаях рекомендуется жесткое соединение элементов испытательной установки с испытываемыми конструкциями. При этом с одним испытываемым элементом соединяют только часть испытательной установки (например, заднюю стену).

### 8.2 Критерий признания элементов легкими по сравнению с элементами испытательной установки

Следуя таблице 1, элемент считают легким без дополнительных испытаний, если его поверхностная плотность составляет не более 0,16 плотности наиболее легкого конструктивного элемента испытательной установки, жестко связанного с данным испытываемым элементом.

Если это условие выполнено, то в соответствии с ИСО 10848-2 и ИСО 10848-3 может быть построено соединение легких элементов, имеющих жесткие связи с испытательными помещениями.

### 8.3 Методика проверки отсутствия структурной связи легкого бокового элемента с разделительным элементом

Для проверки наличия структурной связи легкого бокового элемента (потолок, пол, фасад и т. п.) с разделительным элементом, следуя таблице 1, испытания проводят в следующей последовательности:

- устанавливают боковой элемент без связи с разделительным элементом;
- для определения  $(D_{v,j})_0$  между элементом-источником и элементом-приемником используют метод структурного возбуждения;
- присоединяют разделительный элемент;
- для определения  $(D_{v,j})_1$  между элементом-источником и элементом-приемником используют метод структурного возбуждения;
- если условие  $(D_{v,j})_1 - (D_{v,j})_0 < 3$  дБ соблюдено для каждой полосы частот, то боковой элемент не связан с разделительным элементом.

## 9 Экранирование

Эффективность средств экранирования или облицовки значительно зависит от экранируемых элементов конструкции. Эффективность экранирования может быть проверена сравнением уровня средней скорости элементов до и после установки средств защиты. Следующие рекомендации применимы к экранированию элементов испытываемых соединений, а также к экранированию поверхностей испытательной установки.

В зависимости от метода испытаний для соединений трех или четырех элементов необходимо последовательно экранировать каждый из элементов, обращенных в испытательные помещения. Два элемента соединения всегда обращены в каждое из помещений.

При измерении  $D_{n,f}$  с целью определения звукопередачи через элементы  $i$  и  $j$  производят экранирование других элементов в обоих помещениях.

При измерении  $L_{n,f}$  с целью определения звукопередачи через элементы  $i$  и  $j$  производят экранирование других элементов в приемном помещении.

При измерении  $K_j$  с экранированием возбуждения воздушным шумом должен быть изолирован другой элемент в помещении источника шума.

При измерении  $K_j$  со структурным возбуждением экранирование не требуется.

Если шум, излучаемый элементом  $j$ , измеряют интенсивметрическим методом, то экранирование в приемном помещении не требуется.

Определение минимальной эффективности экранирования для испытуемых элементов, выраженной улучшением звукоизоляции  $\Delta R$ , зависит от типа соединения элементов. Если, например, три или четыре элемента, образующие соединение, идентичны, то значение  $\Delta R \approx 10$  дБ для испытуемых элементов во всех частотных полосах является достаточным.

Общий метод определения требуемого минимального значения  $\Delta R$  состоит в измерении уровня средней скорости  $L_{v,1j}$  элемента  $j$  в приемном помещении, обусловленный возбуждением элемента 1 в помещении источника, и уровня средней скорости  $L_{v,2j}$  элемента  $j$  в приемном помещении, обусловленный такого же вида возбуждением элемента 2 в помещении источника.

Если, например, подлежащими измерению являются величины  $D_{n,r}$ ,  $L_{n,r}$  или  $K_j$  для звукопередачи через элемент 1 в помещении источника и элемент  $j$  в приемном помещении, и требуется проверить экранирование элемента 2, то улучшение звукоизоляции должно иметь минимальное значение, рассчитываемое по формулам:

$$\Delta R_{\min} = 10 - L_{v,1j} + L_{v,2j}, \text{ если } L_{v,1j} - L_{v,2j} \leq 10 \text{ дБ}, \quad (21)$$

$$\Delta R_{\min} = 0, \text{ если } L_{v,1j} - L_{v,2j} > 10 \text{ дБ}. \quad (22)$$

**Приложение А  
(обязательное)****Оценка одним числом индекса снижения вибрации**

Результаты измерений  $K_y$  в третьоктавных полосах частот могут быть выражены одним числом для сравнения результатов испытаний в целом или для использования их в качестве исходных данных в упрощенных моделях по [6] и [7]. Оценка одним числом  $K_y$ , обозначаемая  $\overline{K_y}$  (средний индекс снижения вибрации), является средним арифметическим значением  $K_y$  в частотном диапазоне от 200 до 1250 Гц (третьоктавные полосы) или от 125 до 1000 Гц (октавные полосы).

Если  $K_y$  значительно изменяются в указанном диапазоне частот, то применять  $\overline{K_y}$  следует с осторожностью.

**Приложение ДА**  
**(справочное)**

**Сведения о соответствии ссылочных международных стандартов  
ссылочным национальным стандартам Российской Федерации  
и действующим в этом качестве межгосударственным стандартам**

Т а б л и ц а ДА.1

Обозначение ссылочного международного стандарта	Степень соответствия	Обозначение и наименование соответствующего национального стандарта
ИСО 140-1*	IDT	ГОСТ Р ИСО 10140-5—2012** «Акустика. Лабораторные измерения звукоизоляции элементов зданий. Часть 5. Требования к испытательным установкам и оборудованию»
ИСО 140-3:1995*	IDT	ГОСТ Р ИСО 10140-2—2012** «Акустика. Лабораторные измерения звукоизоляции элементов зданий. Часть 2. Измерение звукоизоляции воздушного шума»
ИСО 140-6:1998*	IDT	ГОСТ Р ИСО 10140-3—2012** «Акустика. Лабораторные измерения звукоизоляции элементов зданий. Часть 3. Измерение звукоизоляции ударного шума»
ИСО 354	MOD	ГОСТ Р 53376—2009 (ЕН ИСО 354:2003) «Материалы звукопоглощающие. Метод измерения звукопоглощения в реверберационной камере»
ИСО 3382	—	***
ИСО 7626-1	IDT	ГОСТ ИСО 7626-1—94 «Вибрация и удар. Экспериментальное определение механической подвижности. Основные положения»
ИСО 10848-2:2006	IDT	ГОСТ Р ИСО 10848-2—2012 «Акустика. Лабораторные измерения косвенной передачи воздушного и ударного шума между смежными помещениями. Часть 2. Применение к легким слабо связанным конструкциям»
ИСО 10848-3:2006	IDT	ГОСТ Р ИСО 10848-3—2012 «Акустика. Лабораторные измерения косвенной передачи воздушного и ударного шума между смежными помещениями. Часть 3. Применение к легким сильно связанным конструкциям»
МЭК 61260	MOD	ГОСТ Р 8.714—2010 (МЭК 61260:1995) «Государственная система обеспечения единства измерений. Фильтры полосовые октавные и на доли октавы. Технические требования и методы испытаний»
МЭК 60651***	MOD	ГОСТ 17187—2010 (IEC 61672-1:2002) «Шумомеры. Часть 1. Технические требования»
МЭК 60804***	MOD	ГОСТ 17187—2010 (IEC 61672-1:2002) «Шумомеры. Часть 1. Технические требования»
МЭК 60942	IDT	ГОСТ Р МЭК 60942—2009 «Калибраторы акустические. Технические требования и требования к испытаниям»
<p>* Серия международных стандартов ИСО 140 (части 1, 3, 6) заменена на серию стандартов ИСО 10140.</p> <p>** Указанный национальный стандарт Российской Федерации идентичен отмененному международному стандарту в части примененных в настоящем стандарте требований.</p> <p>*** Соответствующий национальный стандарт отсутствует. До его утверждения рекомендуется использовать перевод на русский язык данного международного стандарта. Перевод данного международного стандарта находится в Федеральном информационном фонде технических регламентов и стандартов.</p> <p><b>П р и м е ч а н и е</b> — В настоящей таблице использованы следующие условные обозначения степени соответствия стандартов:</p> <ul style="list-style-type: none"> <li>- IDT — идентичные стандарты;</li> <li>- MOD — модифицированные стандарты.</li> </ul>		



## Библиография

- [1] ISO 1683, Acoustics — Preferred reference quantities for acoustic levels
- [2] ISO 7626-2:1990, Vibration and shock — Experimental determination of mechanical mobility — Part 2. Measurements using single-point translation excitation with an attached vibration exciter
- [3] ISO 7626-5:1994, Vibration and shock — Experimental determination of mechanical mobility — Part 5. Measurements using impact excitation with an exciter which is not attached to the structure
- [4] ISO 15186-1, Acoustics — Measurement of sound insulation in buildings and of building elements using sound intensity — Part 1: Laboratory measurements
- [5] ISO 18233, Acoustics — Application of new measurement methods in building and room acoustics
- [6] EN 12354-1, Building acoustics — Estimation of acoustic performance of buildings from the performance of elements — Part 1: Airborne sound insulation between rooms
- [7] EN 12354-2, Building acoustics — Estimation of acoustic performance of buildings from the performance of elements — Part 2: Impact sound insulation between rooms
- [8] OIML R 58, Sound level meters\*
- [9] OIML R 88, Integrating-averaging sound level meters\*
- [10] NT ACOU 090:1994, Building structures, junctions: Transmission of vibrations — Field measurements
- [11] ISO 10848-4—2010, Acoustics — Laboratory measurement of the flanking transmission of airborne and impact sound between adjoining rooms — Part 4: Application to junctions with at least one heavy element

---

\* Данные документы могут быть получены в Международной организации законодательной метрологии, Париж, Франция.

Ключевые слова: методы измерений, звукоизоляция, звукопередача по побочному пути, побочный шум, индекс снижения вибрации, время структурной реверберации

---

Редактор *Б.Н. Колесов*  
Технический редактор *В.Н. Прусакова*  
Корректор *С.И. Фирсова*  
Компьютерная верстка *Л.А. Круговой*

Сдано в набор 03.06.2013. Подписано в печать 03.09.2013. Формат 60 × 84  $\frac{1}{8}$ . Гарнитура Ариал.  
Усл. печ. л. 3,26. Уч.-изд. л. 2,70. Тираж 83 экз. Зак. 961.

---

ФГУП «СТАНДАРТИНФОРМ», 123995 Москва, Гранатный пер., 4.  
[www.gostinfo.ru](http://www.gostinfo.ru) [info@gostinfo.ru](mailto:info@gostinfo.ru)

Набрано во ФГУП «СТАНДАРТИНФОРМ» на ПЭВМ.

Отпечатано в филиале ФГУП «СТАНДАРТИНФОРМ» — тип. «Московский печатник», 105062 Москва, Лялин пер., 6.

