

---

МЕЖГОСУДАРСТВЕННЫЙ СОВЕТ ПО СТАНДАРТИЗАЦИИ, МЕТРОЛОГИИ И СЕРТИФИКАЦИИ  
(МГС)  
INTERSTATE COUNCIL FOR STANDARDIZATION, METROLOGY AND CERTIFICATION  
(ISC)

---

МЕЖГОСУДАРСТВЕННЫЙ  
СТАНДАРТ

ГОСТ  
28089—  
2012

---

## КОНСТРУКЦИИ СТРОИТЕЛЬНЫЕ СТЕНОВЫЕ

Метод определения прочности сцепления  
облицовочных плиток с основанием

Издание официальное



Москва  
Стандартинформ  
2013

## Предисловие

Цели, основные принципы и порядок работ по межгосударственной стандартизации установлены ГОСТ 1.0—92 «Межгосударственная система стандартизации. Основные положения» и ГОСТ 1.2—2009 «Межгосударственная система стандартизации. Правила разработки, принятия, применения, обновления и отмены»

### Сведения о стандарте

1 РАЗРАБОТАН Открытым акционерным обществом «Научно-исследовательский центр «Строительство», Центральный научно-исследовательский институт строительных конструкций им. В.А. Кучеренко (ОАО «НИЦ «Строительство» ЦНИИСК им. В.А. Кучеренко)

2 ВНЕСЕН Техническим комитетом по стандартизации ТК 465 «Строительство»

3 ПРИНЯТ Межгосударственной научно-технической комиссией по стандартизации, техническому нормированию и оценке соответствия в строительстве (протокол от 18 декабря 2012 г. № 41)

За принятие проголосовали:

Краткое наименование страны по МК (ИСО 3166) 004—97	Код страны по МК (ИСО 3166) 004—97	Сокращенное наименование органа государственного управления строительством
Азербайджан	AZ	Госстрой
Армения	AM	Министерство градостроительства
Киргизия	KG	Госстрой
Россия	RU	Министерство регионального развития
Таджикистан	TJ	Агентство по строительству
Узбекистан	UZ	Госархитектстрой

4 Приказом Федерального агентства по техническому регулированию и метрологии от 27 декабря 2012 г. № 2011-ст межгосударственный стандарт ГОСТ 28089—2012 введен в действие непосредственно в качестве национального стандарта Российской Федерации с 1 ноября 2013 г.

5 ВЗАМЕН ГОСТ 28089—89

*Информация об изменениях к настоящему стандарту публикуется в ежегодном информационном указателе «Национальные стандарты», а текст изменений и поправок — в ежемесячном информационном указателе «Национальные стандарты». В случае пересмотра (замены) или отмены настоящего стандарта соответствующее уведомление будет опубликовано в ежемесячном информационном указателе «Национальные стандарты». Соответствующая информация, уведомление и тексты размещаются также в информационной системе общего пользования — на официальном сайте Федерального агентства по техническому регулированию и метрологии в сети Интернет*

© Стандартиформ, 2013

Настоящий стандарт не может быть полностью или частично воспроизведен, тиражирован и распространен в качестве официального издания на территории Российской Федерации без разрешения Федерального агентства по техническому регулированию и метрологии

## КОНСТРУКЦИИ СТРОИТЕЛЬНЫЕ СТЕНОВЫЕ

## Метод определения прочности сцепления облицовочных плиток с основанием

Wall masonry constructions.  
Test methods for bond strength of facing tiles with the base

Дата введения — 2013—11—01

## 1 Область применения

Настоящий стандарт распространяется на все виды строительных изделий и конструкций, облицованных плиткой в процессе их изготовления и возведения, и устанавливает метод определения прочности сцепления плиток с основанием при осевом растяжении (прочности при отрыве).

## 2 Нормативные ссылки

В настоящем стандарте использованы нормативные ссылки на следующие стандарты:

- ГОСТ 427—75 Линейки измерительные металлические. Технические условия
- ГОСТ 5009—82 Шкурка шлифовальная тканевая. Технические условия
- ГОСТ 5802—86 Растворы строительные. Методы испытаний
- ГОСТ 8728—88 Пластификаторы. Технические условия
- ГОСТ 10178—85 Портландцемент и шлакопортландцемент. Технические условия
- ГОСТ 10180—2012 Бетоны. Методы определения прочности по контрольным образцам
- ГОСТ 10587—84 Смолы эпоксидно-диановые неотвержденные. Технические условия

**Примечание** — При пользовании настоящим стандартом целесообразно проверить действие ссылочных стандартов в информационной системе общего пользования — на официальном сайте Федерального агентства по техническому регулированию и метрологии в сети Интернет или по ежегодному информационному указателю «Национальные стандарты», который опубликован по состоянию на 1 января текущего года, и по выпускам ежемесячного информационного указателя «Национальные стандарты» за текущий год. Если ссылочный стандарт заменен (изменен), то при пользовании настоящим стандартом следует руководствоваться заменяющим (измененным) стандартом. Если ссылочный стандарт отменен без замены, то положение, в котором дана ссылка на него, применяется в части, не затрагивающей эту ссылку.

## 3 Термины и определения

В настоящем стандарте применены следующие термины с соответствующими определениями:

3.1

**испытания:** Экспериментальное определение количественных и (или) качественных характеристик свойств объекта испытаний как результата воздействия на него, при его функционировании, при моделировании объекта и (или) воздействий.  
[ГОСТ 16504—81, статья 1]

## 3.2

**образец для испытаний:** Продукция или ее часть, или проба, непосредственно подвергаемые эксперименту при испытаниях.  
[ГОСТ 16504—81, статья 7]

## 3.3

**испытательное оборудование:** Средство испытаний, представляющее собой техническое устройство для воспроизведения условий испытаний.  
[ГОСТ 16504—81, статья 17]

**3.4 плитки облицовочные:** Малогабаритные тонкостенные облицовочные изделия, глазурированные или неглазурированные, с фактурной поверхностью (керамические, керамогранитные, из природного или искусственного камня, клинкерные, стеклянные и пр.), применяемые для облицовки заводских изделий или стен зданий и сооружений при проведении облицовочных работ на объектах строительства.

**3.5 прочность сцепления:** Характеристика удельной работы, необходимой для разделения склеенных разнородных тел.

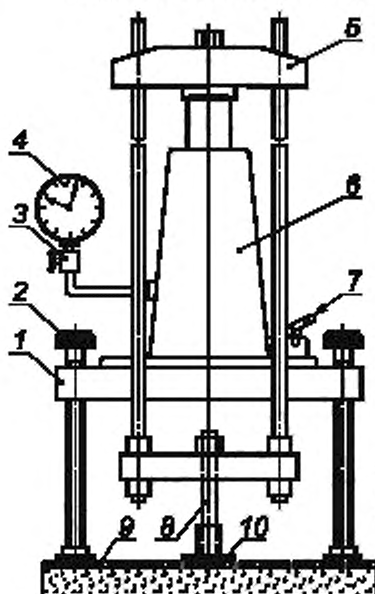
## 4 Сущность метода

Сущность метода заключается в определении характеристики удельной работы для разделения склеенных разнородных тел (плитки и материала основания) при действии усилия, направленного перпендикулярно к плоскости стены (плитки).

## 5 Средства испытаний и измерений

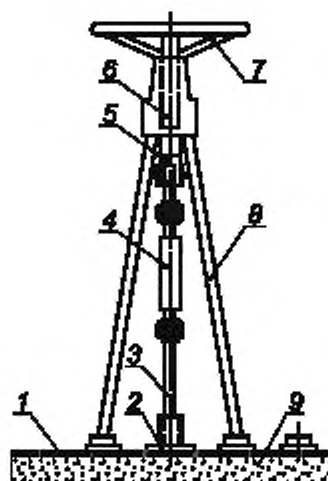
5.1 В настоящем стандарте применяют следующие средства испытаний и измерений:

- гидравлическое испытательное оборудование (см. рисунок 1);
- механическое испытательное оборудование (см. рисунок 2);
- гидравлическое испытательное оборудование с возможностью автоматической записи результатов испытаний при помощи ЭВМ (см. рисунок 3);
- линейка металлическая по ГОСТ 427.



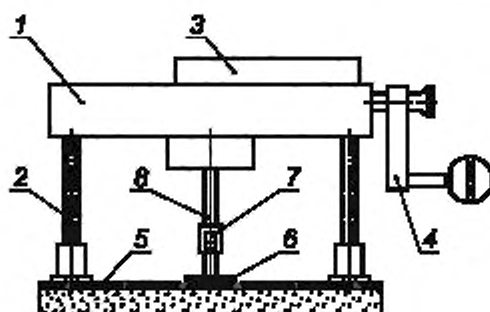
1 — основание (плита); 2 — регулируемые опоры; 3 — защитный клапан; 4 — манометр; 5 — контурная (или силовая) рама; 6 — гидродомкрат 20 кН; 7 — насос; 8 — стержень захвата; 9 — облицовочная плитка; 10 — приклеиваемая стальная пластинка

Рисунок 1 — Гидравлическое испытательное оборудование



1 — облицовочная плитка, 2 — приклеиваемая стальная пластинка; 3 — стержень; 4 — динамометр 5 кН; 5 — шарнир; 6 — винт; 7 — маховое колесо; 8 — тренога; 9 — фрагмент конструкции

Рисунок 2 — Механическое испытательное оборудование



1 — гидродомкрат 20 кН; 2 — регулируемые опоры; 3 — электронный манометр; 4 — рукоятка прибора; 5 — облицовочная плитка; 6 — приклеиваемая стальная пластинка; 7 — захват; 8 — стержень захвата

Рисунок 3 — Гидравлическое испытательное оборудование с возможностью автоматической записи результатов испытаний

5.2 Допускается применение испытательного оборудования, приспособлений и измерительной техники других типов, имеющих сертификаты соответствия и прошедших аттестацию в установленном порядке.

## 6 Отбор образцов

6.1 Прочность сцепления облицовочных плиток с основанием определяют:

- на изделиях заводского изготовления, выпускаемых предприятием-изготовителем;
- на фрагментах изделий размерами не менее 400 × 400 мм и толщиной 100 мм;
- на облицованных поверхностях конструкций и конструктивных элементов зданий.

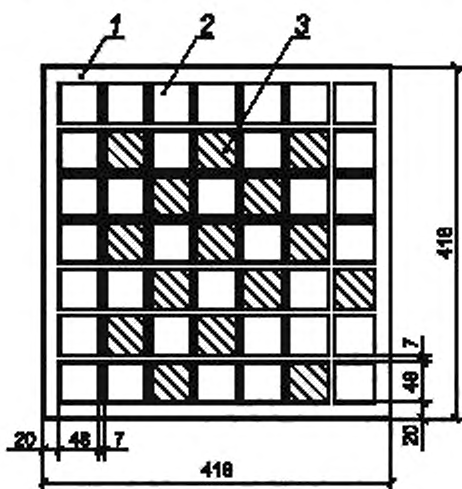
6.2 Прочность сцепления плиток с основанием на изделиях или их фрагментах определяют в соответствии со схемами, приведенными на рисунках 4—6.

При испытаниях плиток размерами  $48 \times 48$  мм и менее определение прочности сцепления проводят отрывом целой плитки (см. рисунок 4).

Для испытаний плиток размерами  $120 \times 65$  ( $125 \times 60$ ) мм и более плитки распиливают на части, равные  $1/2$ — $1/4$  целой плитки, при этом максимальный размер испытываемой части плитки должен быть не более 100 мм (см. рисунки 5—6).

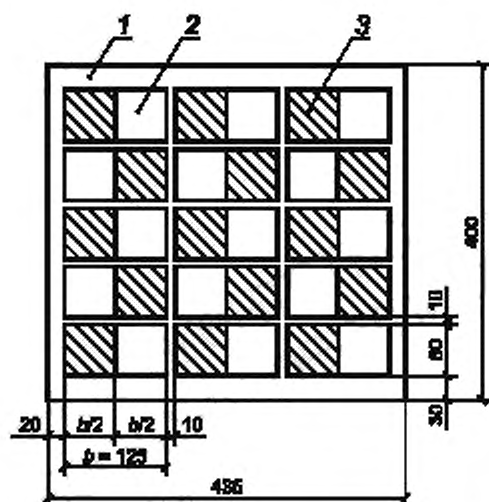
6.3 Рифления (впадины) на тыльной монтажной поверхности отрываемой части плитки по своему расположению и характеру должны быть равнозначны целой плитке.

6.4 Для испытаний отбирают 20 % плиток из крайних рядов и 80 % из середины изделия, фрагмента или стеновой конструкции. Стороны испытываемых плиток не должны быть смежными.



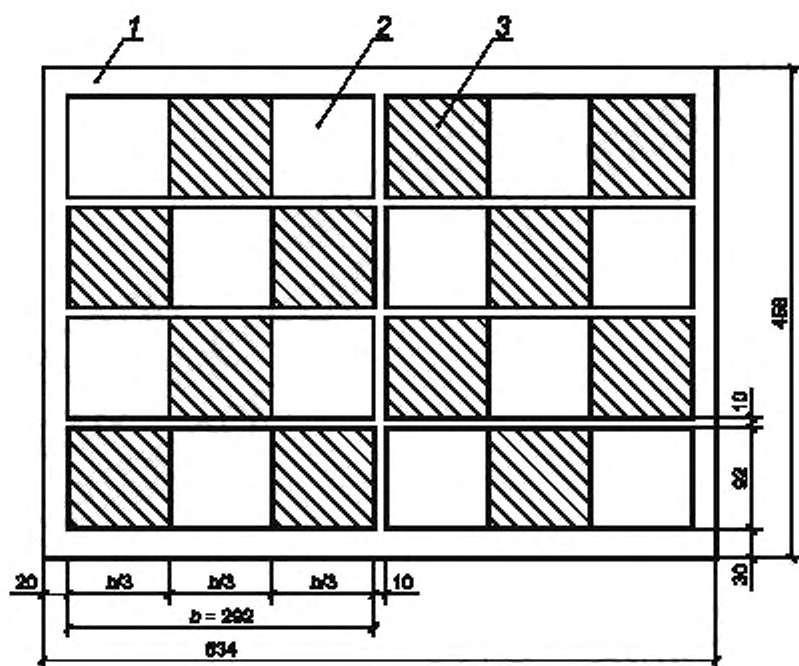
1 — фрагмент изделия; 2 — облицовочная плитка; 3 — образец для испытаний

Рисунок 4 — Расположение образцов для испытаний плиток размерами  $48 \times 48$  мм на фрагменте изделия



1 — фрагмент изделия; 2 — облицовочная плитка; 3 — часть плитки (образец для испытаний)

Рисунок 5 — Расположение образцов для испытаний плиток размерами  $125 \times 60$  мм на фрагменте изделия



1 — фрагмент изделия; 2 — облицовочная плитка; 3 — часть плитки (образец для испытаний)

Рисунок 6 — Расположение образцов для испытаний плиток размерами 292 × 92 мм на фрагменте изделия

6.5 Фрагменты изделий для определения прочности сцепления облицовочных плиток с основанием изготавливают по технологии, принятой для изделий предприятием-изготовителем.

Швы между плитками в ковче или матрице заполняют раствором на глубину, принятую при изготовлении изделий, швы между частями плиток заполняют пенопластом или мягким материалом.

Для получения фрагмента толщиной 100 мм (см. 6.1) при изготовлении однослойной панели на расстоянии 100 мм от ее наружной грани прокладывают крафт-бумагу.

После изготовления фрагмент отделяют от панели.

При изготовлении трехслойной панели требуемую толщину фрагмента достигают увеличением толщины наружного слоя с соответствующим уменьшением внутреннего слоя при сохранении толщины панели.

6.6 Для определения прочности сцепления плиток (со стороной  $\geq 100$  мм) с основанием на изделии или фрагменте изделия при их изготовлении в облицовочный слой могут закладываться части плиток (см. 6.2). При необходимости образцы для испытаний высверливают алмазными коронками. Диаметр коронок в зависимости от размера плиток принимают равным 50—70 мм. Высверливание следует проводить на глубину, равную толщине плиток. Схема расположения образцов для испытаний на изделии приведена на рисунке 7.

6.7 Для изготовления изделий и их фрагментов следует применять металлические формы с использованием при изготовлении фрагментов передвижных перегородок или специально изготовленные формы.

6.8 Одновременно с облицованными изделиями (фрагментами) для контроля прочности основания  $R$  (см. приложение А), к которому крепится плитка, изготавливают и испытывают кубы раствора размерами 70 × 70 × 70 мм по ГОСТ 5802 и бетона размерами 100 × 100 × 100 мм или 150 × 150 × 150 мм по ГОСТ 10180.

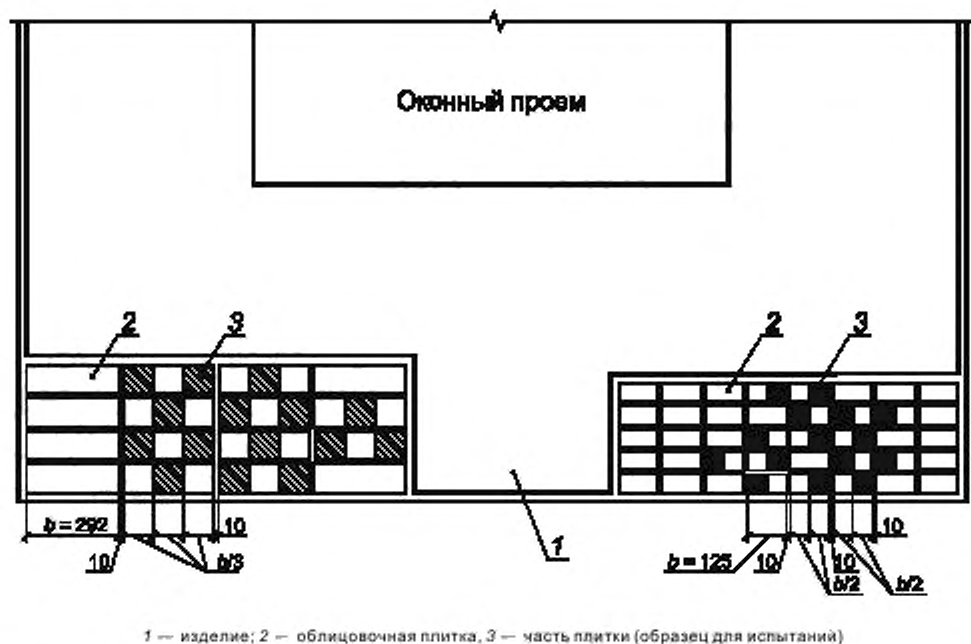


Рисунок 7 — Расположение образцов для испытаний плиток размерами 292 × 92 мм и 125 × 60 мм на изделии

6.9 Определение прочности сцепления на изделиях заводского изготовления или фрагментах проводят не менее чем на пяти образцах (при испытаниях на отрыв целой плитки) и на девяти образцах (при испытаниях на отрыв частей плиток). Для испытаний отбирают не менее трех изделий или изготавливают не менее трех фрагментов.

6.10 Определение прочности сцепления при ведении облицовочных работ по готовой поверхности строительных конструкций с применением растворов и клеевых составов проводят не менее чем на 15 образцах. Для испытаний подготавливают образцы в соответствии с 6.2—6.4, 6.6 для каждого вида раствора, клеевого состава, материала основания.

## 7 Подготовка к испытаниям

7.1 Изделия заводского изготовления или фрагменты до испытаний должны находиться в помещении цеха (лаборатории) не менее 7 сут при плюсовой температуре.

7.2 Перед испытаниями необходимо разметить поверхность облицовки и отметить образцы для испытаний в соответствии с 6.2, 6.4, 6.6.

7.3 Поверхности облицовочных плиток, намеченных к испытаниям, обрабатывают тканевой шлифовальной шкуркой по ГОСТ 5009 для придания шероховатости, затем поверхность плиток очищают растворителем (ацетоном или др.). На поверхность плитки цементно-эпоксидным клеем приклеивают стальную пластинку, имеющую в центре отверстие с нарезкой. Размеры (длина, ширина или диаметр) пластинок должны быть на 3—4 мм меньше размеров отрываемой облицовочной плитки, толщина пластинок — не менее 20 мм.

7.4 Для приклеивания стальной пластинки (оснастки) рекомендуется применять клей следующего состава:

- смола эпоксидная по ГОСТ 10587 или смола эпоксидная модернизированная К-153 по техническим условиям (ТУ), утвержденным в установленном порядке, — 100 частей;
- полиэтиленполиамин по ГОСТ 8728 — 6 частей;
- портландцемент М400 по ГОСТ 10178 — 100 частей.



При использовании указанного клеевого состава испытания на отрыв проводят не ранее чем через двое суток твердения (после наклеивания пластинок) при плюсовой температуре не ниже 18 °С.

7.5 При испытаниях облицовочных плиток с фактурной наружной поверхностью необходимо полностью заполнять рельеф поверхности клеевым составом, при этом время отверждения клеевого состава зависит от типа состава.

7.6 Отобранные для испытаний плитки не должны иметь сколов, трещин. Швы между плитками не должны иметь каверн. Глубина заполнения швов должна соответствовать принятой технологии изготовления изделий.

## 8 Проведение испытаний

8.1 Определение прочности сцепления плиток при осевом растяжении (прочности при отрыве) должно проводиться по плоскости контакта плиток с основанием. Нагружение должно быть равномерным с постоянной скоростью до разрушения соединения.

8.2 Испытания проводят при плюсовой температуре.

8.3 При проведении испытаний следует исключить установку опор прибора на намеченные к испытаниям плитки.

8.4 Площадь рабочего сечения плитки или части плитки измеряют металлической линейкой по ГОСТ 427 с погрешностью  $\pm 1\%$ .

8.5 Испытания по определению прочности сцепления плиток при осевом растяжении с помощью приспособления, приведенного на рисунке 1, проводят в такой последовательности.

В отверстие стальной пластинки 10, наклеенной на облицовочную плитку 9, ввинчивают стержень захвата 8, который через систему шарниров и рычагов соединяется с гидродомкратом 6. Приспособление устанавливают таким образом, чтобы стержень захвата 8, соединяющий плитку с гидродомкратом 6, был расположен перпендикулярно к плоскости облицованной поверхности. Отрыв плитки происходит в результате усилия, возникающего в системе гидродомкрат — силовая рама 5.

8.6 Испытания по определению прочности сцепления плиток при осевом растяжении с помощью приспособления, показанного на рисунке 2, проводят в такой последовательности.

В отверстие стальной пластинки 2, наклеенной на облицовочную плитку 1, ввинчивают стержень 3, который системой шарниров соединяется с динамометром 4. Приспособление устанавливают таким образом, чтобы стержень 3, соединяющий плитку с динамометром 4, был расположен перпендикулярно к плоскости облицованной поверхности. Отрыв плитки происходит в результате усилия, возникающего при вращении махового колеса 7.

8.7 Испытания по определению прочности сцепления плиток при осевом растяжении с помощью приспособления, приведенного на рисунке 3, проводят в такой последовательности.

На концевик стальной пластинки 6, наклеенной на облицовочную плитку 5, закрепляют захват 7, который соединяется со стержнем захвата 8 и передает нагрузку на электронный манометр 3. Приспособление устанавливают таким образом, чтобы стержень захвата 8 был расположен перпендикулярно к плоскости облицованной поверхности. Отрыв пластинки происходит в результате усилия, возникающего при вращении рукоятки прибора 4 по ходу часовой стрелки.

8.8 Значение максимального усилия, достигнутого при испытаниях, принимают за значение разрушающей нагрузки.

8.9 Значения разрушающей нагрузки и площади рабочего сечения образцов записывают в журнал испытаний. Одновременно в журнале испытаний указывают характер разрушения плитки при испытаниях: по контакту с бетоном, раствором или адгезионным составом, по бетону, раствору или адгезионному составу (процент площади). Образец оформления журнала записи результатов испытаний приведен в приложении А.

8.10 Испытания проводят не ранее 7 сут после тепловой обработки изделий, при достижении бетоном или раствором проектной марки по прочности на сжатие.

## 9 Обработка результатов испытаний

9.1 Прочность сцепления  $R_t$ , МПа, при отрыве вычисляют по формуле

$$R_t = \frac{P}{A}, \quad (1)$$

где  $P$  — разрушающая нагрузка, Н;  
 $A$  — площадь плитки, мм<sup>2</sup>.

9.2 Для определения прочности сцепления плиток с основанием вычисляют среднеарифметическое значение  $R_{t,ср}$  прочности по результатам отдельных испытаний  $R_{t,i}$ . Затем отбрасывают результаты отдельных испытаний  $R_{t,i,min}$  и  $R_{t,i,max}$ , имеющие отклонения от  $R_{t,ср}$  более  $\pm 15\%$ , и определяют среднее значение для оставшихся образцов. Если отклонения  $R_{t,i,min}$  и  $R_{t,i,max}$  от среднего значения  $R_{t,ср}$  менее  $\pm 15\%$ , то прочность сцепления плитки с основанием определяют как среднеарифметическое значение результатов всех испытаний по формуле

$$R_{t,ср} = \frac{\sum_{i=1}^n R_{t,i}}{n}, \quad (2)$$

где  $R_{t,i}$  — прочность сцепления по отдельному испытанию, МПа;  
 $n$  — число проведенных испытаний.

**Приложение А**  
**(рекомендуемое)**

**Образец оформления журнала испытаний по определению прочности сцепления облицовочных плиток с основанием при осевом растяжении**

Вид испытательного приспособления \_\_\_\_\_

Дата проведения испытаний

« \_\_\_\_ » \_\_\_\_\_ 20 \_\_\_\_ г.

Выбранная шкала нагрузки \_\_\_\_\_

Марка образца	Дата изготовления	Вид облицовки	Прочность бетона или раствора на сжатие $R_c$ , МПа	Площадь отрыва $A$ , мм <sup>2</sup>	Влажность образца $W$ , %	Место расположения плитки по высоте (край, середина)	Вид хранения до испытаний или сведения о проведенных предварительных испытаниях	Характер отрыва	Разрушающая нагрузка $P$ , Н	Прочность сцепления $R_f$ , МПа	
										При отдельных испытаниях $R_{f_i}$	Средняя по группе $R_{f_{cp}}$
1	2	3	4	5	6	7	8	9	10	11	12

Руководитель лаборатории \_\_\_\_\_

Ответственный за исполнение \_\_\_\_\_

(подпись)

Ключевые слова: облицовка, облицовочная плитка, испытания на отрыв, прочность сцепления, образец для испытания, клеевой состав, облицовка заводских изделий

---

Редактор *О.И. Каштанова*  
Технический редактор *В.Н. Прусакова*  
Корректор *Ю.М. Прокофьева*  
Компьютерная верстка *И.А. Налейкиной*

Сдано в набор 09.10.2013. Подписано в печать 11.11.2013. Формат 60×84 $\frac{1}{8}$ . Гарнитура Ариал.  
Усл. печ. л. 1,40. Уч.-изд. л. 1,00. Тираж 71 экз. Зак. 1313.

---

ФГУП «СТАНДАРТИНФОРМ», 123995 Москва, Гранатный пер., 4.  
[www.gostinfo.ru](http://www.gostinfo.ru) [info@gostinfo.ru](mailto:info@gostinfo.ru)  
Набрано во ФГУП «СТАНДАРТИНФОРМ» на ПЭВМ.  
Отпечатано в филиале ФГУП «СТАНДАРТИНФОРМ» — тип. «Московский печатник», 105062 Москва, Лялин пер., 6.