
МЕЖГОСУДАРСТВЕННЫЙ СОВЕТ ПО СТАНДАРТИЗАЦИИ, МЕТРОЛОГИИ И СЕРТИФИКАЦИИ
(МГС)
INTERSTATE COUNCIL FOR STANDARDIZATION, METROLOGY AND CERTIFICATION
(ISC)

МЕЖГОСУДАРСТВЕННЫЙ
СТАНДАРТ

ГОСТ
31558—
2012

КОНВЕЙЕРЫ ШАХТНЫЕ ЛЕНТОЧНЫЕ

Общие технические условия

Издание официальное



Москва
Стандартинформ
2013

Предисловие

Цели, основные принципы и основной порядок проведения работ по межгосударственной стандартизации установлены ГОСТ 1.0—92 «Межгосударственная система стандартизации. Основные положения» и ГОСТ 1.2—2009 «Межгосударственная система стандартизации. Стандарты межгосударственные, правила, рекомендации по межгосударственной стандартизации. Правила разработки, принятия, применения, обновления и отмены»

Сведения о стандарте

1 РАЗРАБОТАН Федеральным государственным унитарным предприятием «Всероссийский научно-исследовательский институт стандартизации и сертификации в машиностроении» (ВНИИНМАШ)

2 ВНЕСЕН Федеральным агентством по техническому регулированию и метрологии

3 ПРИНЯТ Межгосударственным советом по стандартизации, метрологии и сертификации (протокол от 24 мая 2012 г. № 41)

За принятие проголосовали:

Краткое наименование страны по МК (ИСО 3166) 004—97	Код страны по МК (ИСО 3166) 004—97	Сокращенное наименование национального органа по стандартизации
Азербайджан	AZ	Азстандарт
Беларусь	BY	Госстандарт Республики Беларусь
Киргизия	KG	Кыргызстандарт
Российская Федерация	RU	Росстандарт
Таджикистан	TJ	Таджикстандарт
Узбекистан	UZ	Узстандарт

4 Приказом Федерального агентства по техническому регулированию и метрологии от 22 ноября 2012 г. № 1086-ст межгосударственный стандарт ГОСТ 31558—2012 введен в действие в качестве национального стандарта Российской Федерации с 1 января 2014 г.

5 Стандарт подготовлен на основе применения ГОСТ Р 51984—2002

6 ВВЕДЕН ВПЕРВЫЕ

Информация об изменениях к настоящему стандарту публикуется в ежегодно издаваемом информационном указателе «Национальные стандарты», а текст изменений и поправок — в ежемесячно издаваемом информационном указателе «Национальные стандарты». В случае пересмотра (замены) или отмены настоящего стандарта соответствующее уведомление будет опубликовано в ежемесячно издаваемом информационном указателе «Национальные стандарты». Соответствующая информация, уведомление и тексты размещаются также в информационной системе общего пользования — на официальном сайте Федерального агентства по техническому регулированию и метрологии в сети Интернет

© Стандартиформ, 2013

В Российской Федерации настоящий стандарт не может быть полностью или частично воспроизведен, тиражирован и распространен в качестве официального издания без разрешения Федерального агентства по техническому регулированию и метрологии

Содержание

1 Область применения	1
2 Нормативные ссылки	1
3 Определения и обозначения	2
4 Основные параметры и размеры	3
5 Общие технические требования	6
5.1 Требования назначения	6
5.2 Конструктивные требования	6
5.3 Требования надежности	8
5.4 Требования унификации	8
5.5 Комплектность	9
5.6 Требования к материалам и покупным изделиям	9
5.7 Маркировка	9
6 Требования безопасности	9
7 Правила приемки	10
8 Методы контроля	10
9 Транспортирование и хранение	11
10 Указания по эксплуатации	11
11 Гарантии изготовителя	11
Приложение А (рекомендуемое) Метод определения 90 %-ного ресурса става	12
Приложение Б (обязательное) Порядок составления условного обозначения шахтных ленточных конвейеров	13

КОНВЕЙЕРЫ ШАХТНЫЕ ЛЕНТОЧНЫЕ**Общие технические условия**

Mine belt conveyers. General specifications

Дата введения — 2014—01—01

1 Область применения

Настоящий стандарт распространяется на шахтные ленточные конвейеры, предназначенные для транспортирования горной массы и перевозки людей по горным выработкам с углами наклона от минус 25° до плюс 25° в следующих условиях.

шахты (рудники) всех категорий, включая опасные по газу или пыли;

атмосфера типа 1 по ГОСТ 15150 при запыленности воздуха не более 200 мг/м³;

относительная влажность при температуре 25 °С не более 98 %;

высота над уровнем моря не более 1000 м;

колебания напряжения питающей сети от минус 15 % до плюс 10 % номинального значения.

Климатическое исполнение У для категорий размещения 4 и 5 по ГОСТ 15150; категория размещения 4 для электрооборудования приводов в общепромышленном исполнении.

Требования, указанные в таблицах 1, 3, пунктах 5.2.4, 5.2.9, 5.2.10, 5.7, разделе 6 являются обязательными, остальные — рекомендуемыми.

2 Нормативные ссылки

В настоящем стандарте использованы ссылки на следующие стандарты:

ГОСТ 2.601—95 Единая система конструкторской документации. Эксплуатационные документы

ГОСТ 2.602—95 Единая система конструкторской документации. Ремонтные документы

ГОСТ 12.1.003—83 Система стандартов безопасности труда. Шум. Общие требования безопасности

ГОСТ 12.2.003—91 Система стандартов безопасности труда. Оборудование производственное.

Общие требования безопасности

ГОСТ 12.2.007.0—75 Система стандартов безопасности труда. Изделия электротехнические.

Общие требования безопасности

ГОСТ 427—75 Линейки измерительные металлические. Технические условия

ГОСТ 5378—88 Угломеры с нониусом. Технические условия

ГОСТ 7502—98 Рулетки измерительные металлические. Технические условия

ГОСТ 12969—67 Таблички для машин и приборов. Технические требования

ГОСТ 12971—67 Таблички прямоугольные для машин и приборов. Размеры

ГОСТ 15150—69 Машины, приборы и другие технические изделия. Исполнения для различных климатических районов. Категории, условия эксплуатации, хранения и транспортирования в части воздействия климатических факторов внешней среды

ГОСТ 24754—81 Электрооборудование рудничное нормальное. Общие технические требования и методы испытаний

ГОСТ 29285—92 Редукторы и мотор-редукторы. Общие требования к методам испытаний

Примечание — При пользовании настоящим стандартом целесообразно проверить действие ссылочных стандартов по указателю «Национальные стандарты», составленному на 1 января текущего года, и по соответствующим информационным указателям, опубликованным в текущем году. Если ссылочный стандарт заменен (изменен), то при пользовании настоящим стандартом следует руководствоваться заменяющим (измененным) стандартом. Если ссылочный стандарт отменен без замены, то положение, в котором дана ссылка на него, применяется в части, не затрагивающей эту ссылку.

3 Определения и обозначения

В настоящем стандарте применены следующие термины с соответствующими определениями:

3.1 ленточный конвейер: Средство непрерывного транспорта, в котором лента является одновременно тяговым и грузонесущим органом.

3.2 стационарный конвейер: Конвейер, предназначенный для установки в выработках, где не требуется оперативное или периодическое изменение его длины.

3.3 полустационарный конвейер: Конвейер, предназначенный для установки в выработках, где требуется периодическое изменение его длины.

3.4 телескопический конвейер: Конвейер, в котором предусмотрена возможность оперативного и непрерывного изменения его длины в заданных пределах, предназначенный для установки в проходческих и прилегающих к очистным забоям выработках.

3.5 привод конвейера: Совокупность устройств, включающая приводные барабаны и приводные блоки, предназначенные для передачи ленте тягового усилия в концевых или промежуточных пунктах трассы конвейера.

3.6 промежуточный привод: Привод конвейера, обеспечивающий передачу ленте тягового усилия в промежуточном пункте трассы конвейера.

3.7 приводной блок: Часть привода конвейера, включающая электродвигатель, редуктор и дополнительные элементы (муфты, тормоза и др.), предназначенная для вращения или торможения приводного барабана.

3.8 мощность электропривода конвейера: Суммарная номинальная мощность электродвигателей, установленных в приводах конвейера и используемых для сообщения ленте рабочей скорости.

3.9 вспомогательный приводной блок: Часть привода конвейера, предназначенная для сообщения ленте пониженной скорости для ее осмотра и навески.

3.10 став конвейера: Несущая конструкция конвейера, предназначенная для поддержания и перемещения верхней и нижней ветвей ленты между приводом и концевой секцией.

3.11 жесткий став: Став конвейера, в котором роликоопоры для поддержания верхней и нижней ветвей ленты устанавливают на жесткие несущие элементы.

3.12 канатный став: Став конвейера, несущими элементами которого являются канаты.

3.13 линейная часть става: Участок става, характеризующийся в основном постоянным расстоянием между верхней и нижней ветвями ленты.

3.14 базовая модель: Полустационарный или стационарный конвейер, используемый только для транспортирования горной массы.

3.15 жесткое натяжное устройство: Устройство для дистанционного или ручного натяжения ленты до заданного значения.

3.16 скорость ленты: Скорость перемещения ленты по национальным стандартам государств, упомянутых в предисловии как проголосовавших за принятие межгосударственного стандарта*.

В настоящем стандарте применяются следующие обозначения:

L — длина обечайки ролика, мм;

d — диаметр обечайки ролика, мм;

a — зазор между нижней кромкой обечайки ролика и верхней плоскостью кронштейна на роликоопоре, мм;

e — расстояние между внешними поверхностями стоек, расположенных друг против друга, ширины става по национальным стандартам государств, упомянутых в предисловии как проголосовавших за принятие межгосударственного стандарта*, мм;

β_1 — угол наклона продольной оси бокового ролика трехроликовой опоры к горизонтальной оси, ...°;

β_2 — угол наклона продольной оси ролика двухроликовой опоры к горизонтальной оси, ...°.

* На территории Российской Федерации действует ГОСТ Р 51042—97.

4 Основные параметры и размеры

4.1 Основные параметры конвейеров следует выбирать из следующих рядов значений:

ширина ленты: 650, 800, 1000, 1200, 1400, 1600 мм;

номинальная скорость ленты: 1; 1,6; 2; 2,5; 3; 3,15; 4; 4,5; 5 м/с;

номинальная мощность приводных двигателей: 55, 75, 90, 110, 132, 160, 200, 250, 315, 400, 500, 630, 800, 1000, 1250 кВт;

номинальный диаметр приводных и неприводных барабанов (без учета футеровки): 160, 200, 250, 315, 400, 500, 630, 800, 1000, 1250, 1400, 1600, 2000, 2500 мм.

Расчет установленной мощности приводов конвейера, необходимой для выбора номинальной мощности приводных двигателей, и номинального диаметра барабанов — по отраслевым документам государств, упомянутых в предисловии как проголосовавших за принятие межгосударственного стандарта.

Значения длины обечайки приводных и неприводных барабанов для различных значений ширины ленты приведены в таблице 1.

Таблица 1

В миллиметрах

Ширина ленты	Длина обечайки, не менее	Ширина ленты	Длина обечайки, не менее
650	750	1200	1400
800	950	1400	1600
1000	1150	1600	1800

4.2 Для поддержания верхней ветви ленты следует использовать трехроликовые опоры, на нижней ветви ленты в линейной части става — двух- или трехроликовые опоры.

4.3 Угол наклона боковых роликов трехроликовой опоры следует выбирать из значений 30°, 35° и 45°; угол наклона роликов двухроликовой опоры — из значений 10°, 15°.

4.4 Фактическая приемная способность конвейера при соответствующих значениях скорости ленты, угла наклона боковых роликов и ширины ленты при углах наклона конвейера от минус 6° до плюс 6° должна быть не менее указанной в таблице 2.

Таблица 2

β_1	Скорость ленты, м/с	Расчетная приемная способность, м ³ /мин, при ширине ленты, мм					
		650	800	1000	1200	1400	1600
30°	1	2,5	4,1	6,7	9,8	13,4	17,6
	1,6	4	6,6	10,7	15,8	21,4	28,2
	2	5	8,2	13,4	19,8	26,8	35,2
	2,5	6,2	10,2	16,7	24,7	33,5	44
	3,15	—	—	21,1	31,2	42,2	55,4
	4	—	—	—	39,6	53,6	70,4
	4,5	—	—	—	44,5	60,3	79,2
35°	1	2,7	4,3	7	10,5	14,2	18,7
	1,6	4,3	6,9	11,2	16,8	22,7	29,9
	2	5,4	8,6	14	21	28,4	37,4
	2,5	6,7	10,7	17,5	26,2	35,5	46,7
	3,15	—	—	22	33	44,7	58,9
	4	—	—	—	42	56,8	74,8
	4,5	—	—	—	47,2	63,9	84,1
5	—	—	—	52,5	71	93,5	

Окончание таблицы 2

β , °	Скорость ленты, м/с	Расчетная приемная способность, м ³ /мин, при ширине ленты, мм					
		650	800	1000	1200	1400	1600
45°	1	2,9	4,7	7,6	11,2	15,2	19,9
	1,6	4,6	7,6	12,2	17,9	24,3	31,8
	2	9,2	9,4	15,2	22,4	30,4	39,8
	2,5	7,2	11,7	19	28	38	49,7
	3,15	—	—	23,9	35,3	47,9	62,7
	4	—	—	—	44,8	60,8	79,6
	4,5	—	—	—	50,4	68,4	89,5
	5	—	—	—	56	76	99,5

Примечания
 1 При углах наклона конвейера от минус 16° до минус 6° и от плюс 6° до плюс 18° приемная способность должна составлять 0,95 указанных в таблице значений.
 2 При углах наклона конвейера от минус 25° до минус 16° и от плюс 18° до плюс 25° приемная способность должна составлять 0,8 указанных в таблице значений.

4.5 Основные номинальные размеры роlikоопор и роликoв следует выбирать из приведенных значений в таблице 3 в соответствии с рисунками 1—5.

Таблица 3

Размеры в миллиметрах

Ширина ленты	L на рисунках			d	α*, не менее	e, не более
	1; 2	3; 4	5			
650	250	350 380	750	89	30	1000
800	280** 315	430 465	950	89	30	1200
1000	360** 380	530 600	1150	108 127; 133 159	30 35 50	1400
1200	425** 465	670	1400 1350	127; 133 159	35 50	1650
1400	530	750 800	1600	159	50	1800
1600	600	900	1800	159	50	2050

* Только для роlikоопор, роликoв которых расположены в одной плоскости, а траверса выполнена плоской или имеет плоские участки, параллельные продольным осям роликoв.
 ** Для конвейеров, выпуск которых освоен до введения настоящего стандарта.

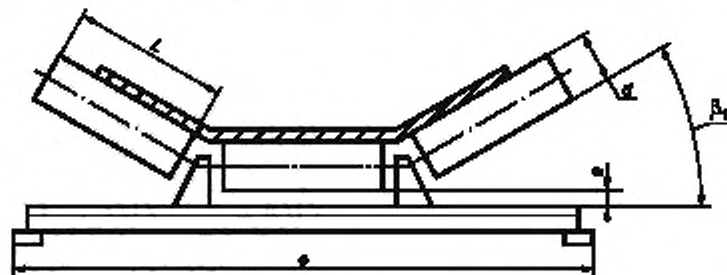


Рисунок 1 — Жесткая трехроликoвая опора

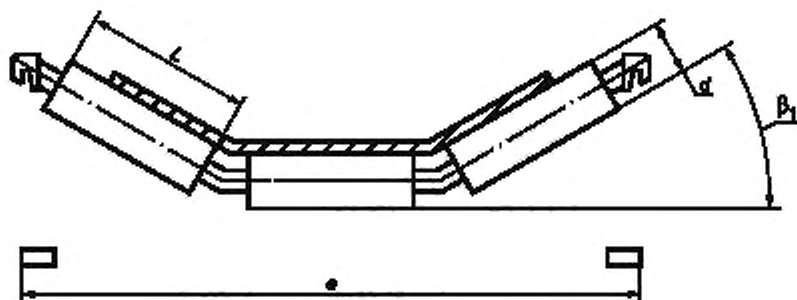


Рисунок 2 — Трехроликковая гирляндная опора

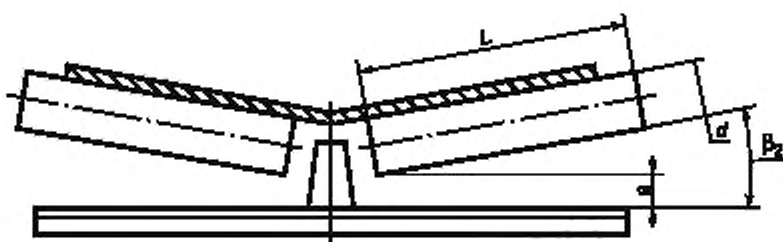


Рисунок 3 — Жесткая двухроликковая опора

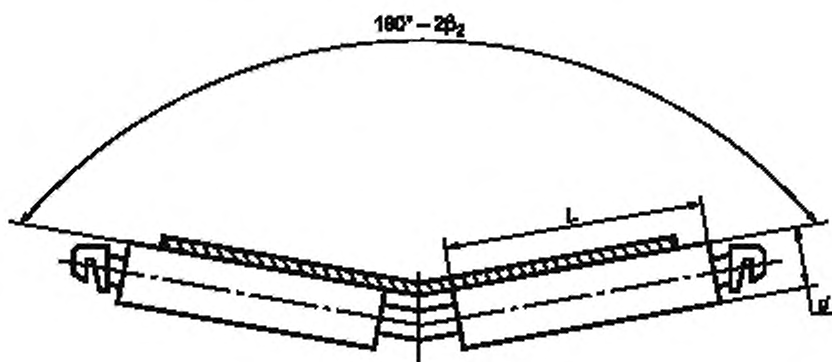


Рисунок 4 — Двухроликковая гирляндная опора

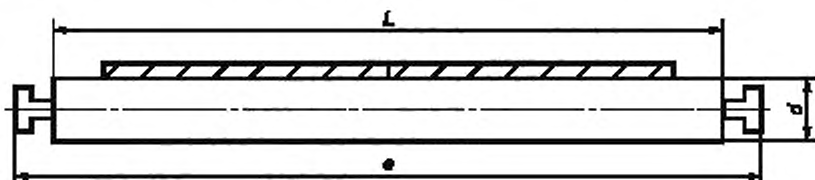


Рисунок 5 — Однороликковая опора

Примечание к рисункам 1—5 — Рисунки не определяют конструкцию.

5 Общие технические требования

5.1 Требования назначения

5.1.1 Конвейеры должны соответствовать требованиям настоящего стандарта, отраслевым нормативным документам, техническим документам на конвейеры конкретных исполнений и рабочим чертежам.

5.1.2 Конвейеры, оснащенные лентой с плоскими поверхностями, должны иметь следующую область применения:

- стационарные и полустационарные конвейеры — горные выработки с углами наклона от минус 16° до плюс 18°;

- телескопические конвейеры — горные выработки с углами наклона от минус 10° до плюс 10°.

5.1.3 Конвейеры для повышенных углов наклона должны иметь следующую область применения — горные выработки с углами наклона до 25°.

5.1.4 Значение максимальной расчетной производительности Q_{\max} , т/ч, определяют по формуле

$$Q_{\max} = 60Q_n \gamma, \quad (1)$$

где Q_n — фактическая приемная способность, м³/мин, определяемая по национальным стандартам государств, упомянутых в предисловии как проголосовавших за принятие межгосударственного стандарта*;

γ — насыпная плотность транспортируемой горной массы, принимаемая равной 0,85 т/м³, если нет иных данных.

5.1.5 Отклонение фактической скорости ленты от значений, указанных в 4.1, допускается в пределах $\pm 10\%$.

5.1.6 Значение максимального усилия натяжения ленты — по отраслевым документам, утвержденным в установленном порядке.

5.2 Конструктивные требования

5.2.1 Приводные блоки конвейера с электроприводом мощностью более 100 кВт следует оснащать пускорегулирующими устройствами, обеспечивающими плавный пуск конвейера и расчетное распределение нагрузки между приводными блоками.

5.2.2 Конвейеры, приводные блоки которых оснащены электродвигателями мощностью от 55 до 250 кВт включительно, должны позволять их установку справа или слева от приводных барабанов.

5.2.3 Напряжение электропривода приводных блоков следует выбирать по требованию заказчика из значений: 660, 1140, 6000 В.

5.2.4 Натяжное устройство должно обеспечивать возможность передачи приводом тягового усилия во всех режимах работы конвейера без пробуксовки ленты на приводных барабанах.

5.2.5 Ход натяжного барабана должен быть достаточным для компенсации вытяжки и упругого удлинения ленты, а также для выполнения не менее трех стыковых соединений. Фактическое значение хода натяжного устройства устанавливает заказчик.

5.2.6 Для телескопических конвейеров ход натяжного устройства должен обеспечивать возможность аккумуляции в нем отрезка ленты длиной не менее 90 м.

5.2.7 Конструкцией телескопических конвейеров должно быть предусмотрено механизированное перемещение опорной рамы концевой барабана, а также работающего в комплексе с телескопическим конвейером скребкового перегружателя.

5.2.8 Конструкцией бремсберговых конвейеров должна быть предусмотрена установка привода как вверху, так и внизу трассы конвейера. Привод конвейеров, устанавливаемых в бремсбергах с углами наклона более 10°, следует располагать в верхней части трассы.

5.2.9 Конвейер, установленный с наклоном свыше 10°, должен иметь:

- ловители двух ветвей ленты, если им осуществляется спуск транспортируемой горной массы;

- ловитель верхней ветви ленты, если им осуществляется подъем транспортируемой горной массы;

- ловители на тех ветвях ленты, которые предназначены для перевозки пассажиров.

П р и м е ч а н и е — В грузовом конвейере, оснащенный тросовой лентой, допускается установка устройств контроля целостности ее тросов вместо ловителей ленты.

* На территории Российской Федерации действует ГОСТ Р 51042—97.

5.2.10 Грузопассажирские конвейеры должны быть оборудованы средствами, обеспечивающими возможность безопасной перевозки людей, согласно требованиям инструкции государств, упомянутых в предисловии как проголосовавших за принятие межгосударственного стандарта*.

5.2.11 Жесткий став следует выпускать в напеченном исполнении. По заказу потребителей следует обеспечивать возможность его подвески к кровле.

5.2.12 Канатный став следует выпускать в напеченном и подвесном исполнениях.

5.2.13 Элементы става, аналогичные между собой, должны быть взаимозаменяемыми и допускать сборку на выпуклых и вогнутых в вертикальной плоскости участках трассы, допустимых при нормальной эксплуатации конвейера в соответствии с отраслевыми документами, действующими на территории государств.

Для канатного става в напеченном исполнении на вогнутых участках следует обеспечивать связь несущих канатов с опорными стойками.

5.2.14 Телескопические стойки става должны иметь жесткую фиксацию выдвижной части.

5.2.15 Конструкцией роликкоопор должна быть исключена возможность выпадения ролика из кронштейна и повреждение ленты роликкооперами при боковом сходе ленты в пределах допустимого значения.

5.2.16 Став конвейера, по требованию заказчика, следует оснащать специальными роликкооперами, обеспечивающими автоматическое центрирование верхней и нижней ветвей ленты.

5.2.17 Роликкоопоры или ролики следует устанавливать на элементах става конвейера с возможностью регулирования их положения на $\pm 3^\circ$ в горизонтальной плоскости относительно нормали к продольной оси става.

5.2.18 Приводные и взаимодействующие с рабочей стороной ленты неприводные барабаны диаметром 500 мм и более должны быть оснащены эластомерной рифленой футеровкой.

5.2.19 Перед подвижными и концевым барабанами должны быть установлены центрирующие устройства, воздействующие на набегающую ветвь ленты, подвижные барабаны следует дополнительно оборудовать средствами регулировки положения оси барабанов в диапазоне $\pm 1,5^\circ$.

5.2.20 Конвейер должен быть оборудован очистителями ленты и барабанов, выполненными из труднотгорючих (трудногораемых) материалов, не допускающими повреждение и износ ленты и попадания горной массы между лентой и барабанами.

5.2.21 Конструкцией очистителя ленты должно быть обеспечено постоянное и равномерное прижатие рабочего органа к ленте и возможность его замены при износе.

5.2.22 В конвейерах с шириной ленты более 800 мм опорные рамы разгрузочного барабана и привода должны допускать независимую их установку относительно друг друга.

5.2.23 Промежуточные приводы должны обеспечивать передачу ленте конвейера расчетного тягового усилия с учетом требования о допустимом уровне пробуксовки в соответствии с правилами государств, упомянутых в предисловии как проголосовавших за принятие межгосударственного стандарта**.

5.2.24 Допускается изготовление конвейеров со специальными секциями для изгиба става в плане, причем установка указанных секций не должна приводить к отрыву ленты от роликкоопор, смещению ленты в сторону на значение, превышающее допустимое по требованиям безопасности, и увеличению нагрузок на ленту свыше максимально допустимых значений по отраслевым документам, утвержденных в установленном порядке.

5.2.25 Загрузочное устройство должно обеспечивать погрузку материала по центру ленты в любом месте става конвейера.

Для поддержания верхней ветви ленты в местах установки загрузочных устройств следует устанавливать футерованные эластомером ролики.

Конструкцией загрузочного устройства должна быть предусмотрена возможность установки пылеподавляющих средств.

5.2.26 Значения допустимых моментов сопротивления вращению ролика при различной длине его обечайки приведены в таблице 4.

* На территории Российской Федерации действует «Инструкция по перевозке людей ленточными конвейерами в подземных выработках угольных и сланцевых шахт».

** На территории Российской Федерации действует ПБ 05-618—95.

Таблица 4

Размеры в миллиметрах

Диаметр ролика d	Длина обечайки l	Допустимый момент сопротивления вращению, Н·м
89	250, 280, 315, 350, 380	0,25
	430, 465	0,28
	750, 950	0,4
108	360, 380	0,2
	530, 600	0,23
	1150	0,35
127, 133	360, 380	0,25
	425, 465	0,28
	530, 600, 670	0,3
	1150, 1350, 1400	0,5
159	360, 380, 425, 465, 530	0,35
	600, 670	0,4
	750, 900, 1150	0,45
	1350, 1400, 1600, 1800	0,6

5.3 Требования надежности

5.3.1 90 %-ный ресурс роликов приведен в таблице 5.

Таблица 5

Диаметр ролика d , мм	90 %-ный ресурс роликов, ч, машинного времени, при нормальной скорости ленты, м/с						
	1,8	2	2,5	3 15	4	4,5	5
89, 108	10000	8000	6500	—	—	—	—
127	12500	10000	8000	7000	—	—	—
133	12500	10000	8000	7000	—	—	—
159	—	11000	9000	8000	10000	10000	10000

5.3.2 Показатели надежности, критерии отказов и предельных состояний редукторов по национальным стандартам государств, упомянутых в предисловии как проголосовавших за принятие межгосударственного стандарта*.

Контроль показателей надежности — по ГОСТ 29285.

5.3.3 90 %-ный ресурс ставов стационарных и полустационарных конвейеров не менее пяти лет.

Метод определения 90 %-ного ресурса става приведен в приложении А.

5.3.4 Ставы телескопических конвейеров должны быть рассчитаны на выполнение не менее трех перемонтажей без замены основных сборочных единиц.

5.4 Требования унификации

5.4.1 Конвейеры должны составлять типоразмерный ряд. Главным параметром типоразмерного ряда должна быть мощность приводного блока.

5.4.2 Изменение области применения конвейера должно достигаться частичной заменой составных частей базовой модели.

5.4.3 Унификации подлежат:

- в конвейерах одного типоразмера составные части, конструкция и размеры которых не определяются шириной ленты;

- в конвейерах с одинаковой шириной ленты всего типоразмерного ряда составные части, конструкция и размеры которых не определяются натяжением ленты.

* На территории Российской Федерации действует ГОСТ Р 50891—96.

5.5 Комплектность

5.5.1 В комплект поставки должны входить: ленточный конвейер; комплект запасных частей; слесарный инструмент и принадлежности в соответствии с ведомостью ЗИП по ГОСТ 2.601; паспорт; эксплуатационная документация на конвейер по ГОСТ 2.601; ремонтные документы по ГОСТ 2.602 (по согласованию заказчика с изготовителем).

5.5.2 Конвейеры, по требованию заказчика, следует оснащать приспособлениями для монтажа и ремонта лент, замены роликов на рабочей и холостой ветви.

5.5.3 Количество и перечень запасных частей определяет изготовитель.

5.5.4 Допускается, по согласованию с потребителем, поставка конвейера без ленты, аппаратуры управления и контроля.

5.6 Требования к материалам и покупным изделиям

5.6.1 Для изготовления конвейеров следует применять материалы, сырье, полуфабрикаты и комплектующие покупные изделия, отвечающие требованиям действующих на них стандартов и технических документов.

Комплектующие покупные изделия, включенные согласно руководящих документов государств, упомянутых в предисловии как проголосовавших за принятие межгосударственного стандарта*, должны иметь сертификаты соответствия.

5.6.2 В конвейерах следует использовать трудносгораемые (трудногорючие) шахтные антистатические ленты, соответствующие нормам безопасности государств, упомянутых в предисловии как проголосовавших за принятие межгосударственного стандарта**.

5.6.3 Конвейер следует комплектовать электротехническими изделиями, имеющими разрешение Госгортехнадзора России на их применение, которое получено в установленном порядке.

5.6.4 Сборочные единицы, детали и комплектующие изделия, изготовленные полностью или частично из неметаллических материалов, должны удовлетворять требованиям отраслевых документов, утвержденных в установленном порядке.

5.7 Маркировка

5.7.1 Маркировке подлежат непосредственно конвейер и входящие в его состав ролики и барабаны.

5.7.2 Маркировку конвейера проводят установкой на раме разгрузочного барабана таблички по ГОСТ 12969 или ГОСТ 12971, содержащей:

- товарный знак предприятия-изготовителя;
- условное обозначение конвейера;
- порядковый номер конвейера по системе нумерации предприятия-изготовителя;
- год и месяц выпуска;
- обозначение технических условий, по которым выпускается конвейер.

5.7.3 Порядок составления условного обозначения шахтных ленточных конвейеров приведен в приложении Б.

5.7.4 Маркировку ролика следует наносить на торцевую поверхность ролика. Маркировка должна содержать год и месяц выпуска ролика и товарный знак предприятия-изготовителя. Глубина оттиска цифр и товарного знака должна быть не менее 1 мм.

5.7.5 Маркировку барабана следует наносить на торцевую поверхность. Маркировка должна содержать условное обозначение конвейера, год и месяц выпуска, товарный знак предприятия-изготовителя. Глубина оттиска цифр и товарного знака должна быть не менее 1 мм.

6 Требования безопасности

6.1 Конвейер, его элементы, электрооборудование, средства контроля, сигнализации и автоматизации должны соответствовать требованиям ГОСТ 12.2.003, ГОСТ 12.2.007.0 по правилам государств, упомянутых в предисловии как проголосовавших за принятие межгосударственного стандарта***.

* На территории Российской Федерации действует «Номенклатура продукции в услуг (работ), в отношении которых законодательными актами Российской Федерации предусмотрена их обязательная сертификация (регистрационный № РОСС RU 0001/010132).

** На территории Российской Федерации действуют РД 03-423—2001.

*** На территории Российской Федерации действуют ПБ 05-618—95, РД 03-423—2001, РД 05-325—99, «Нормативы по безопасности забойных машин, комплексов и агрегатов», «Единые правила безопасности при разработке рудных и россыпных месторождений полезных ископаемых подземным способом».

6.2 Электрооборудование конвейеров, предназначенных для шахт, опасных по газу или пыли, должно быть изготовлено во взрывозащищенном исполнении (ВВ) по национальным стандартам государств, упомянутых в предисловии как проголосовавших за принятие межгосударственного стандарта*, а предназначенных для шахт, не опасных по газу и пыли, — в рудничном исполнении (РН) по ГОСТ 24754.

6.3 Натяжные устройства следует оснащать средствами контроля натяжения ленты.

6.4 Ставы конвейеров, предназначенных для установки в выработках с углами наклона от минус 25° до минус 16° и от плюс 18° до плюс 25°, должны иметь ограждения, предотвращающие падение кусков горной массы на почву выработки.

6.5 Устройства для подвески става к элементам крепи должны иметь запас прочности не менее трехкратного по отношению к максимальной статической нагрузке.

При использовании в качестве подвески цепей последние должны иметь запас прочности не менее пяти.

6.6 Запас прочности канатов, примененных в канатных ставах, должен быть не менее шести для грузопассажирских конвейеров и не менее пяти для грузовых конвейеров.

Запрещается эксплуатация стальных прядевых канатов в ставах конвейеров при наличии на каком-либо участке обрывов проволок, число которых на шаге свивки от общего числа в канате достигает:

- 5 % — для грузопассажирских конвейеров;

- 15 % — для грузовых конвейеров.

6.7 Конструкция конвейера должна обеспечивать возможность установки средств безопасной эксплуатации: пылеподавления, пожаротушения, контроля, сигнализации и автоматизации, датчиков температуры нагрева подшипниковых узлов приводных барабанов и редукторов, механизированной уборки образующегося при работе очистителей ленты штыба.

6.8 Конвейеры с приводными блоками мощностью 250 кВт и более следует оснащать вспомогательными приводными блоками, обеспечивающими скорость ленты не более 0,5 м/с.

6.9 Эквивалентный уровень звука в горной выработке при работающем конвейере не должен превышать значений, установленных ГОСТ 12.1.003.

7 Правила приемки

7.1 Конвейеры следует подвергать приемочным, приемо-сдаточным, периодическим и сертификационным испытаниям для проверки их соответствия требованиям настоящего стандарта, технических документов и конструкторской документации.

7.2 При внесении изменений в конструкцию, технологию изготовления и применяемые материалы, влияющих на качество и безопасность конвейера, должны быть проведены типовые испытания.

7.3 Приемо-сдаточным испытаниям следует подвергать сборочные единицы каждого конвейера.

7.4 Периодическим испытаниям следует подвергать не реже одного раза в четыре года один конвейер конкретного исполнения, прошедший приемо-сдаточные испытания.

7.5 Программы и методики приемо-сдаточных и периодических испытаний устанавливают в технических документах на конвейер.

8 Методы контроля

8.1 Контроль показателей безопасности и качества конвейеров, а также проверку их функционирования проводят по национальным стандартам государств, упомянутых в предисловии как проголосовавших за принятие межгосударственного стандарта**.

8.2 Мощность электродвигателей проверяют по их паспортам, другим техническим документам или по установленным на них табличкам.

8.3 Длину обечайки барабана, а также нормируемые линейные и угловые параметры роликкоопор и роликов (таблица 3) измеряют на стае конвейера.

Средства измерения линейных размеров — металлическая линейка (ГОСТ 427) или металлическая рулетка (ГОСТ 7502), угловых величин — угломер с нониусом (ГОСТ 5378).

8.4 Диапазон регулирования положения оси подвижных барабанов телескопических конвейеров определяют при выполнении регулирования измерением соответствующих углов на конвейере в сборе без установленной на нем ленты.

Средство измерения — угломер с нониусом (ГОСТ 5378) или специальный шаблон.

* На территории Российской Федерации действует ГОСТ Р 51330.0—99.

** На территории Российской Федерации действует ГОСТ Р 51042—97.

9 Транспортирование и хранение

9.1 Конвейер следует отгружать потребителю разобранным на составные части и сборочные единицы. Транспортирование конвейеров допускается любым видом транспорта с предохранением его от воздействия атмосферных осадков и обеспечением сохранности.

9.2 Транспортирование конвейеров следует осуществлять в соответствии с правилами, действующими на данном виде транспорта.

9.3 Условия транспортирования и хранения конвейеров — по ГОСТ 15150. Группа условий хранения — 5 (ОЖ4).

9.4 Запасные части, инструмент и принадлежности следует хранить в закрытых помещениях на стеллажах или в таре.

Хранение электрооборудования и аппаратуры автоматизации — согласно требованиям их технических документов.

10 Указания по эксплуатации

10.1 Выбор конвейера для конкретных условий применения следует проводить в соответствии с областью применения, указанной в технических документах на конвейер.

10.2 Изменение области применения конвейера и внесение изменений в его конструкцию для обеспечения соответствия конкретным условиям эксплуатации допускаются только по согласованию с изготовителем.

10.3 При монтаже эксплуатации конвейера следует соблюдать требования инструкции государств, упомянутых в предисловии как проголосовавших за принятие межгосударственного стандарта* о его эксплуатации.

11 Гарантии изготовителя

11.1 Изготовитель должен гарантировать соответствие конвейеров требованиям настоящего стандарта при соблюдении потребителем условий транспортирования, хранения, монтажа и эксплуатации.

11.2 Гарантийный срок эксплуатации конвейеров с комплектом запасных частей должен быть не менее 18 мес со дня ввода в эксплуатацию.

* На территории Российской Федерации действуют ПБ 05-618—95, РД «Единые правила безопасности при разработке рудных и россыпных месторождений полезных ископаемых подземным способом».

Приложение А
(рекомендуемое)

Метод определения 90 %-ного ресурса става

Ресурс става следует определять при эксплуатации конвейера по количеству линейных секций, у которых нарушена работоспособность из-за деформирования несущих элементов, образования трещин или коррозионного износа более чем на 50 %.

Ресурс става T_p рассчитывают по таблице А.1 в соответствии с максимальным процентом N вышедших из строя линейных секций.

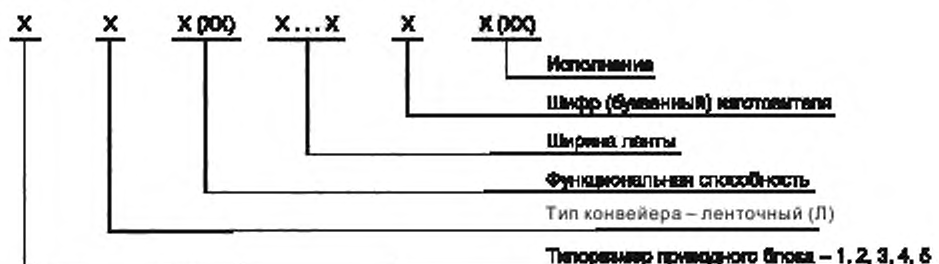
Т а б л и ц а А.1

$N, \%$	2,8	3,8	4,9	6,1	7,3	8,6	10
T_n^*/T_p	0,4	0,5	0,6	0,7	0,8	0,9	1
* Продолжительность наблюдений, равная одному календарному плану.							

**Приложение Б
(обязательное)**

Порядок составления условного обозначения шахтных ленточных конвейеров

Условное обозначение конвейеров составляют по следующей структурной схеме:



Обозначение типоразмеров приводного блока указано в таблице Б.1.

Таблица Б.1

Мощность приводного блока, кВт	Типоразмер приводного блока при ширине ленты, мм				
	650, 800	1000	1200	1400	1600
55, 75	1	1	—	—	—
90, 110, 132, 160	—	2	2	2	—
200, 250, 315	—	3	3	3	3
400, 500, 630	—	—	4	4	4
800, 1000, 1250	—	—	5	5	5

По функциональным особенностям конвейеры могут быть:

- телескопические, устанавливаемые в очистных выработках (Т);
- телескопические, устанавливаемые в подготовительных выработках (П);
- грузопассажирские (Л);
- предназначенные для установки в бремсбергах (Б);
- предназначенные для установки в выработках с увеличенным углом (до 25°) наклона (Н).

По исполнению конвейеры могут быть:

- с количеством приводных блоков от одного до четырех (индексы соответственно 1, 2, 3, 4);
- с промежуточным приводом (П);
- с канатным ставом (К).

Пример условного обозначения телескопического грузопассажирского конвейера с приводным блоком типоразмера 1, предназначенного для установки в примыкающей к очистному забою выработке, с шириной ленты 1000 мм, изготовленного предприятием с шифром «А», имеющего два приводных блока, оснащенного промежуточным приводом и выполненного с канатными ставом:

1 ЛЛТ 1000А-2ПК по национальным стандартам государств, упомянутых в предисловии как проголосовавших за принятие межгосударственного стандарта.*

* На территории Российской Федерации действует ГОСТ Р 51984—2002.

Ключевые слова: стандарт, шахтные ленточные конвейеры, основные параметры и размеры, общие технические требования, требования безопасности, правила приемки и методы контроля, указания по эксплуатации

Редактор *Н.В. Таланова*
Технический редактор *В.Н. Прусакова*
Корректор *Р.А. Ментова*
Компьютерная верстка *А.Н. Золотаревой*

Сдано в набор 22.00.2013. Подписано в печать 30.08.2013. Формат 60×84 $\frac{1}{8}$. Гарнитура Ариал.
Усл. печ. л. 2,32. Уч.-изд. л. 1,76. Тираж 60 экз. Зак. 944.

ФГУП «СТАНДАРТИНФОРМ», 123995 Москва, Гранатный пер., 4.
www.gostinfo.ru info@gostinfo.ru

Набрано во ФГУП «СТАНДАРТИНФОРМ» на ПЭВМ.

Отпечатано в филиале ФГУП «СТАНДАРТИНФОРМ» — тип. «Московский печатник», 105062 Москва, Лялин пер., 6.

