
ФЕДЕРАЛЬНОЕ АГЕНТСТВО
ПО ТЕХНИЧЕСКОМУ РЕГУЛИРОВАНИЮ И МЕТРОЛОГИИ



НАЦИОНАЛЬНЫЙ
СТАНДАРТ
РОССИЙСКОЙ
ФЕДЕРАЦИИ

ГОСТ Р
54420—
2011
(ISO/TS 24348:2007)

Оптика офтальмологическая
**ОПРАВЫ ОЧКОВЫЕ МЕТАЛЛИЧЕСКИЕ
И КОМБИНИРОВАННЫЕ**

Методы имитации износа и определения
выделения никеля

ISO/TS 24348:2007

Ophthalmic optics — Spectacle frames — Method for the simulation of wear and
detection of nickel release from metal and combination spectacle frames
(MOD)

Издание официальное



Москва
Стандартинформ
2014

Предисловие

1 ПОДГОТОВЛЕН Открытым акционерным обществом «ТКС-оптика» совместно с рабочей группой ПК 7 «Офтальмологическая оптика и приборы» Технического комитета ТК 296 «Оптика и оптические приборы» на основе собственного аутентичного перевода на русский язык международного документа, указанного в пункте 4

2 ВНЕСЕН Управлением технического регулирования и стандартизации Федерального агентства по техническому регулированию и метрологии

3 УТВЕРЖДЕН И ВВЕДЕН В ДЕЙСТВИЕ Приказом Федерального агентства по техническому регулированию и метрологии от 28 сентября 2011 г. № 350-ст

4 Настоящий стандарт является модифицированным по отношению к международному документу ИСО/ТС 24348:2007 «Оптика офтальмологическая. Опоры очковые. Методы моделирования износа и обнаружение выделения никеля из оправ металлических с покрытием и комбинированных» (ISO/TS 24348:2007 «Ophthalmic optics — Spectacle frames — Method for the simulation of wear and detection of nickel release from metal and combination spectacle frames») путем:

- изменения его структуры для приведения в соответствие с правилами, установленными в ГОСТ Р 1.5 (пункт 7.9.5). Сопоставление структуры настоящего стандарта со структурой примененного международного стандарта ИСО/ТС 24348:2007 приведено в дополнительном приложении ДА;

- изменения содержания отдельных структурных элементов, введения дополнительных фраз. Измененные отдельные фразы, слова, показатели выделены в тексте курсивом.

При применении настоящего стандарта рекомендуется использовать вместо ссылочных международных стандартов соответствующие им национальные стандарты Российской Федерации, сведения о которых приведены в дополнительном приложении ДБ

5 ВВЕДЕН ВПЕРВЫЕ

Правила применения настоящего стандарта установлены в ГОСТ Р 1.0—2012 (раздел 8). Информация об изменениях к настоящему стандарту публикуется в ежегодном (по состоянию на 1 января текущего года) информационном указателе «Национальные стандарты», а текст изменений и поправок — в ежемесячном информационном указателе «Национальные стандарты». В случае пересмотра (замены) или отмены настоящего стандарта соответствующее уведомление будет опубликовано в ближайшем выпуске ежемесячного информационного указателя «Национальные стандарты». Соответствующая информация, уведомление и тексты размещаются также в информационной системе общего пользования — на официальном сайте Федерального агентства по техническому регулированию и метрологии в сети Интернет (gost.ru)

© Стандартиформ. 2014

Настоящий стандарт не может быть полностью или частично воспроизведен, тиражирован и распространен в качестве официального издания без разрешения Федерального агентства по техническому регулированию и метрологии

Содержание

1	Область применения	1
2	Нормативные ссылки	1
3	Общие требования	2
4	Метод имитации износа очковых оправ	2
4.1	Общие требования	2
4.2	Требования к реактивам и материалам	2
4.2.1	Общие требования	2
4.2.2	Требования к вспомогательным устройствам, реактивам и материалам для процедуры коррозии	2
4.2.3	Требования к вспомогательным устройствам, реактивам и материалам для процедуры ускоренного износа	2
4.3	Порядок подготовки образцов	5
4.4	Порядок проведения процедуры коррозии	5
4.5	Порядок подготовки и проведение процедуры ускоренного износа	5
4.5.1	Порядок подготовки изнашивающей среды	5
4.5.2	Порядок подготовки испытуемых образцов	5
4.5.3	Порядок проведения галтовки	6
4.5.4	Правила обработки результатов процедуры износа	6
5	Метод определения выделения никеля	6
5.1	Общие требования	6
5.2	Требования к материалам и реактивам	6
5.3	Требования к средствам измерения и вспомогательным устройствам	7
5.4	Требования к образцам	8
5.4.1	Требования к площади образцов	8
5.4.2	Требования к подготовке образцов	9
5.5	Порядок подготовки и проведения определения никеля	9
5.5.1	Приготовление испытательного раствора	9
5.5.2	Порядок определения выделения никеля	10
5.5.3	Количество дубликатов	10
5.5.4	Слепые пробы	10
5.6	Правила обработки результатов определения никеля	10
	Приложение А (справочное) Требования к покрытиям несущественных участков поверхностей очковых оправ	12
	Приложение В (справочное) Статистическая неопределенность процедуры испытаний и интерпретации результатов	13
	Приложение ДА (справочное) Сопоставление структуры настоящего стандарта со структурой примененного в нем международного стандарта	14
	Приложение ДБ (справочное) Сведения о соответствии ссылочных национальных и межгосударственных стандартов международным стандартам, использованным в качестве ссылочных в примененном международном стандарте	16
	Библиография	17

Введение

Неблагоприятное влияние никеля на кожу было известно в течение многих десятилетий. В настоящее время никель является наиболее частой причиной контактной аллергии, и значительное число пациентов подвержено аллергии на никель. Поглощение кожей ионов никеля, которые выделяются из некоторых содержащих никель материалов, при прямом и продолжительном контакте с кожей вызывает сенситизацию (усиление возбуждения или величины ответной реакции). Дальнейшее воздействие растворимых солей никеля проявляется в аллергических контактных дерматитах. Известно, что сенситизация к никелю требует более высоких уровней воздействия, чем те, которые влияют на уже сенситизированных пациентов. Степень сенситизации к никелю у разных пациентов изменяется в широких пределах.

Эта распространенная проблема со здоровьем пациентов привела к принятию многочисленных мер, направленных на снижение ее распространения. Они включают в себя и настоящий стандарт, содержащий две процедуры для испытания тех частей металлических и комбинированных очковых оправ, которые входят в прямой и продолжительный контакт с кожей пациентов.

В разделе 4 установлен метод ускоренного износа, имитирующий ношение металлических и комбинированных очковых оправ с покрытием в течение двух лет. Покрытия могут включать в себя накладное золото, гальванические и другие типы покрытий, лакирование и другие виды органических покрытий. В разделе 5 включено описание аналитического контроля, который коррелирован насколько возможно с изменяемыми биологическими реакциями, возникающими при прямом и продолжительном контакте содержащих никель металлических частей очковых оправ с кожей человека. Он обеспечивает измерение количества никеля, выделяющегося из очковой оправы, погруженной в искусственный пот, в течение одной недели.

Клинические испытания выборки содержащих никель сплавов и покрытий на сенситизированных к никелю пациентах показывают, что высокие и низкие результаты, полученные с помощью настоящего аналитического контроля, хорошо совпадают с результатами этих испытаний. Кроме того, предельное значение выделения никеля, равное $0,5 \text{ мкг/см}^2$ в неделю, было установлено Европейским Парламентом и Директивой 94/27/ЕС (ОJ № L188 от 22.07.1994). Для того чтобы изделия, имеющие близкое к этому значению выделения никеля, не изымались из обращения вследствие затруднений, присущих контролю, особенно в случае изделий сложной формы, полученные значения умножают на коэффициент 0,1. Материалы, определенные как вызывающие сенситизацию к никелю, станут неприемлемыми благодаря этой поправке. Применение настоящего стандарта должно существенно уменьшить развитие аллергических контактных дерматитов, связанных с никелем.

П р и м е ч а н и е — Опыт использования и дальнейшие эпидемиологические и клинические исследования могут изменить процедуру испытаний и/или интерпретации результатов.

Оптика офтальмологическая

ОПРАВЫ ОЧКОВЫЕ МЕТАЛЛИЧЕСКИЕ И КОМБИНИРОВАННЫЕ

Методы имитации износа и определения выделения никеля

Ophthalmic optics. Metal and combination spectacle frames. Method for the simulation of wear and detection of nickel release

Дата введения — 2013—09—01

1 Область применения

Настоящий стандарт распространяется на металлические и комбинированные очковые оправы с покрытием или без покрытия.

Стандарт устанавливает метод имитации износа, а также метод определения выделения никеля из тех частей очковых оправ, которые вступают в прямой и продолжительный контакт с кожей пациента и выделяют никель в количествах не более 0,5 мкг/см² в неделю.

Настоящий стандарт предназначен для контроля пригодности очковых оправ, изготовленных из материалов, содержащих никель, или с покрытиями, содержащими никель, в аккредитованных лабораториях при подтверждении соответствия.

2 Нормативные ссылки

В настоящем стандарте использованы нормативные ссылки на следующие стандарты:

ГОСТ Р ИСО 5725-2—2002 Точность (правильность и прецизионность) методов и результатов измерений. Часть 2. Основной метод определения повторяемости и воспроизводимости стандартного метода измерений

ГОСТ Р 51932—2002 Оптика офтальмологическая. Оправы корригирующих очков. Общие технические требования и методы испытаний

ГОСТ 15150—69 Машины, приборы и другие технические изделия. Исполнения для различных климатических районов. Категории, условия эксплуатации, хранения и транспортирования в части воздействия климатических факторов внешней среды

ГОСТ 30828—2002 Вещества поверхностно-активные анионные. Методы определения активного вещества

Примечание — При пользовании настоящим стандартом целесообразно проверить действие ссылочных стандартов в информационной системе общего пользования — на официальном сайте Федерального агентства по техническому регулированию и метрологии в сети Интернет или по ежегодному информационному указателю «Национальные стандарты», который опубликован по состоянию на 1 января текущего года, и по выпускам ежемесячного информационного указателя «Национальные стандарты» за текущий год. Если заменен ссылочный стандарт, на который дана недатированная ссылка, то рекомендуется использовать действующую версию этого стандарта с учетом всех внесенных в данную версию изменений. Если заменен ссылочный стандарт, на который дана датированная ссылка, то рекомендуется использовать версию этого стандарта с указанным выше годом утверждения (принятия). Если после утверждения настоящего стандарта в ссылочный стандарт, на который дана датированная ссылка, внесено изменение, затрагивающее положение, на которое дана ссылка, то это положение рекомендуется применять без учета данного изменения. Если ссылочный стандарт отменен без замены, то положение, в котором дана ссылка на него, рекомендуется применять в части, не затрагивающей эту ссылку.

3 Общие требования

3.1 Общие требования к очковым оправам и методы их испытаний должны соответствовать требованиям и методам, приведенным в ГОСТ Р 51932.

3.2 Части металлических и комбинированных очковых оправ, имеющие прямой и продолжительный контакт с кожей пациента, при испытании в соответствии с настоящим стандартом не должны выделять никель в количествах более чем 0,5 мкг/см² в неделю.

3.3 Очковые оправы, имеющие не содержащие никель покрытия, должны быть подвергнуты предварительному износу и коррозии по разделу 4 с целью имитации типичного двухгодичного износа.

3.4 Очковые оправы, изготовленные из однородного сплава или чистого металла и не имеющие покрытия, должны быть подвергнуты испытанию на выделение никеля по разделу 5.

3.5 Испытанию должны быть подвергнуты:

- поверхности ободков;
- все поверхности моста, все поверхности любой верхней перемычки и любые обращенные к носу поверхности, включая металлические носоупоры;
- заушники, включая шарниры и примыкающие к ним участки, части заушников, предназначенные для защиты пластмассовыми наконечниками.

4 Метод имитации износа очковых оправ

4.1 Общие требования

4.1.1 Метод имитации износа испытуемых очковых оправ (далее — образцы) заключается в проведении предварительной процедуры коррозии в коррозионной среде по 4.4 и обеспечении процедуры ускоренного износа методом галтовки с применением изнашивающей среды по 4.2.3.5.

4.1.2 После прохождения образцами метода имитации износа они должны быть подвергнуты методу определения выделения никеля по разделу 5.

4.2 Требования к реактивам и материалам

4.2.1 Общие требования

4.2.1.1 Все материалы и химические реактивы, контактирующие с испытуемыми образцами или другими реактивами, не должны содержать никеля и должны иметь классификацию не ниже «чистый для анализа» (ч. д. а.).

4.2.2 Требования к вспомогательным устройствам, реактивам и материалам для процедуры коррозии

4.2.2.1 Сосуд с крышкой и приспособлением для подвешивания образцов. Все части устройства должны быть изготовлены из инертных материалов, например из стекла или пластмассы, разрешенных к применению Министерством здравоохранения и социального развития Российской Федерации.

4.2.2.2 Коррозионная среда, приготавливаемая растворением 50 г молочной кислоты более 85 % чистоты и 100 г хлорида натрия в 1000 мл деионизированной воды.

4.2.2.3 Обезжиривающий раствор, представляющий собой растворенное бытовое моющее средство, например 0,5 %-ный водный раствор додецилбензола сульфат натрия.

4.2.2.4 Деионизированная вода с удельной проводимостью не более 1 мкСм/см.

4.2.2.5 Лабораторная печь, рассчитанная на поддержание температуры (50 ± 2) °С.

4.2.3 Требования к вспомогательным устройствам, реактивам и материалам для процедуры ускоренного износа

4.2.3.1 Галтовочный аппарат, состоящий из:

- барабана шестиугольного поперечного сечения диаметром вписанной окружности 19 см, вращающегося вокруг своей оси, расположенной горизонтально (см. рисунок 1);

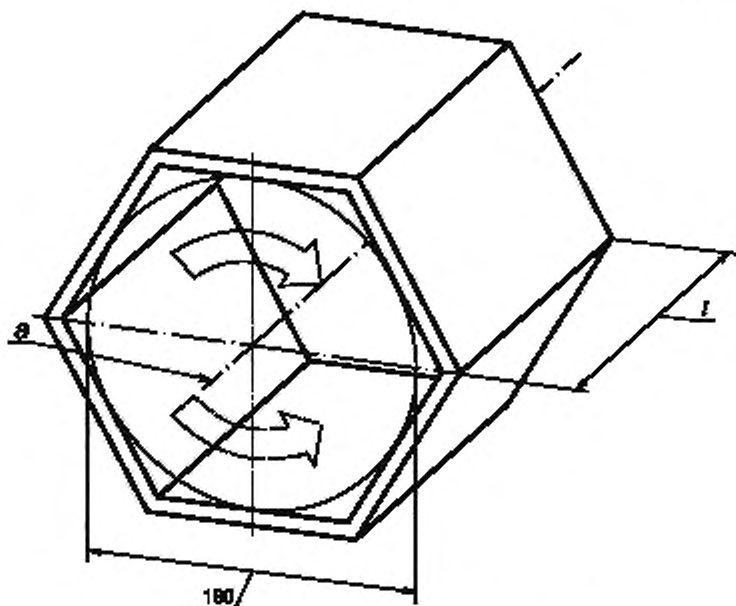
- сепаратора, предназначенного для закрепления испытуемых образцов (частей) так, чтобы они не соприкасались при галтовке друг с другом.

Сепаратор с закрепленными образцами вставляют в барабан для галтовки.

4.2.3.2 Приводная система, обеспечивающая вращение барабана с постоянной скоростью (30 ± 2) об/мин. Должна быть предусмотрена возможность реверсирования вращения барабана.

4.2.3.3 Абразивная паста для галтовки, содержащая:

- специальный воск от 6 % до 8 %, состоящий из эфиров жирных кислот — WAX E (номер CAS 73138-45-1);



l — требуемая длина барабана; a — ось вращения

Рисунок 1 — Внешний вид гальвочного барабана

- стеариновую кислоту 3 % (номер CAS 57-11-4);
- нефтяные дистилляты от 30 % до 35 % (номер CAS 64742-55-8);
- полиэтиленгликоль 2 % (номер CAS 64742-55-8) или триэтаноламин 2 % (номер CAS 102-71-6);
- диоксид кремния (кварц) 48 % размерами частиц 200 мкм (номер CAS 14808-60-7);
- деионизированную воду от 6 % до 9 %.

Примечание — Информацию по источнику подходящей пасты можно получить в Центральном секретариате ИСО.

Допускается применение других природных и синтетических абразивных материалов, пригодных к использованию в качестве абразивной пасты для гальтовки.

4.2.3.4 Гранулы, состоящие из скорлупы кокосовых и грецких орехов, арахиса и миндаля, смешанной в соотношении 1:1:1:1 по массе, размолотой и просеянной до получения частиц размерами от 0,8 до 1,3 мм.

Допускается использование гранул, состоящих только из скорлупы грецких орехов.

4.2.3.5 Изнашивающая среда, состоящая из абразивной пасты по 4.2.3.3 и гранул по 4.2.3.4, смешанных, как указано в 4.5.1. Перед использованием требуемое количество гранулята должно быть кондиционировано при нормальных климатических условиях по ГОСТ 15150 в течение не менее 24 ч.

4.2.3.6 Сепаратор, состоящий из стержня с резьбой, к которому прикреплены три металлические шестиугольные пластины (см. рисунки 2 и 3). В пластине А должны быть просверлены сквозные отверстия диаметром 1,5 мм, расположенные на расстоянии от 10 до 15 мм от краев пластины и предназначенные для удержания концов заушников. В пластине В должны быть просверлены отверстия номинальным диаметром 5 мм на расстоянии от 10 до 15 мм от края пластины, в которые вставляют те концы заушников, на которых расположен шарнир. Отверстие в пластине номинальным диаметром 40 мм предназначено для заполнения барабана изнашивающей средой. Пластина из силиконовой резины с небольшими отверстиями, совпадающими с отверстиями в пластине В, удерживает заушники, предотвращая их вращение в сборке. Пластина С имеет отверстие для стержня с резьбой. Втулка с двумя резьбовыми отверстиями, установленная перед двумя последними пластинами, должна удерживать их на требуемом расстоянии от пластины А, гайка, расположенная снаружи, — стягивать сборку (см. рисунок 2). Объем между пластинами А и В должен составлять $(5 \pm 0,5)$ л, но может быть изменен в зависимости от длины заушников или ширины рамок оправ, подлежащих испытанию.

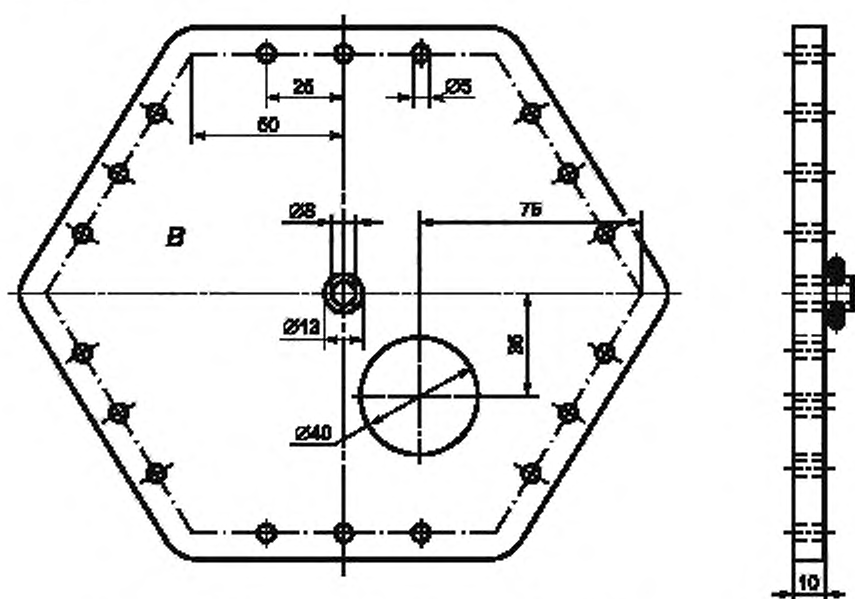
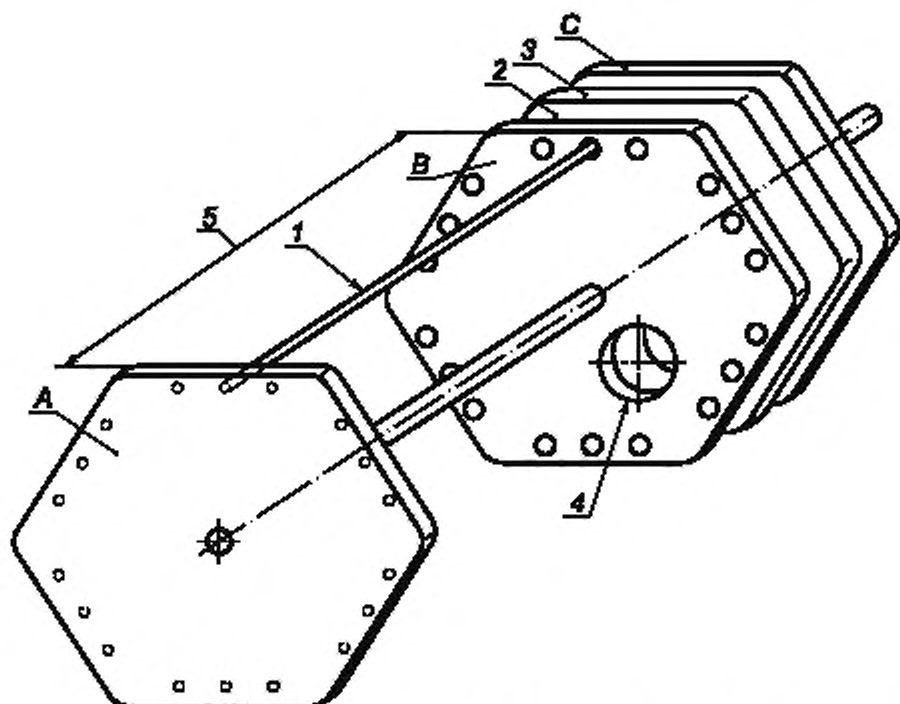


Рисунок 2 — Вид верхней части гальвочного барабана — пластина B



1 — испытуемый берушник; 2 — силиконовая пластина с отверстиями; 3 — силиконовая пластина без отверстий; 4 — отверстие для заполнения; 5 — установить, как необходимо

Рисунок 3 — Сепаратор для берушников

4.3 Порядок подготовки образцов

4.3.1 Перед прохождением процедур коррозии по 4.4 и ускоренного износа по 4.5 заушники и рамки оправ должны быть разъединены, наконечники должны быть сняты с заушников, а подушечки носопупоров должны быть сняты с держателей. Если очковая оправа подвергается процедуре ускоренного износа в соответствии с настоящим стандартом, то перед проведением процедуры в оправу должны быть установлены пробные линзы по *ГОСТ Р 51932*.

Примечание — Части изделий, не предназначенные для продолжительного контакта с кожей, могут быть удалены перед проведением процедур коррозии и/или ускоренного износа.

4.3.2 Осторожно взбалтывают обезжиривающий раствор по 4.2.2.3 с погруженными в него образцами в течение 2 мин при комнатной температуре. Тщательно ополаскивают деионизированной водой по 4.2.2.4 и осторожно осушивают фильтровальной бумагой. После обезжиривания для обращения с образцами следует использовать пластмассовый пинцет или чистые защитные перчатки.

Примечание — Стадия чистки предназначена для удаления посторонних загрязнений и кожных выделений, а не для нанесения каких-либо защитных покрытий.

4.4 Порядок проведения процедуры коррозии

4.4.1 Подвешивают испытуемые образцы в нескольких сантиметрах над поверхностью коррозионной среды по 4.2.2.2 в закрытом сосуде по 4.2.2.1.

4.4.2 Помещают сосуд в лабораторную печь по 4.2.2.5 на 2 ч при температуре 50 °С. Удаляют сосуд из печи и осторожно открывают его в вытяжном шкафу.

4.4.3 Споласкивают образцы деионизированной водой по 4.2.2.4, кладут на фильтровальную бумагу для просушивания при комнатной температуре в течение 1 ч, затем незамедлительно проводят процедуру ускоренного износа по 4.5.

Примечание — Эта стадия предназначена для воздействия на металлические, а также лаковые и пластмассовые покрытия.

4.5 Порядок подготовки и проведение процедуры ускоренного износа

4.5.1 Порядок подготовки изнашивающей среды

4.5.1.1 Заполняют галтовочный барабан по 4.2.3.1 на половину его глубины гранулами по 4.2.3.4.

4.5.1.2 Добавляют 7,5 г абразивной пасты по 4.2.3.3 на каждый килограмм загруженных гранул и перемешивают путем вращения барабана в течение 5 ч. Если изнашивающая среда не использовалась в течение одной недели, перемешивают ее в течение 1 ч.

Примечание — В ходе этой процедуры гранулы покрываются абразивной пастой и формируется изнашивающая среда, применяемая для имитации износа.

Изнашивающую среду следует хранить в закрытой емкости до и после использования.

4.5.1.3 После проведения двух процедур износа добавляют 7,5 г абразивной пасты на каждый килограмм гранул. Повторно перемешивают смесь в течение 5 ч путем вращения барабана.

4.5.1.4 После проведения четырех процедур износа выбрасывают старую смесь и готовят новую.

4.5.2 Порядок подготовки испытуемых образцов

4.5.2.1 Закрепляют образцы внутри сепаратора так, чтобы они не контактировали друг с другом и не стались со стенками барабана или другими частями, что может привести к их повреждению во время галтовки.

4.5.2.2 Фиксируют образцы в двух шестиугольных пластинах барабана, чтобы внутренние стороны заушников или задние поверхности рамок были обращены к оси вращения. Устанавливают образцы, чтобы они не двигались, помещают в свободные отверстия бракованные образцы.

4.5.2.3 Заушники, установленные в отверстиях пластин *A* и *B*, удерживают листами силиконовой резины, которые предотвращают их вращение в сепараторе.

Устанавливают рамки оправ так, чтобы одно из ушек было вставлено в отверстия пластины *B*, для этого распрямляют ушко или подгибают ободок, чтобы ушко можно было вставить в отверстие. Противоположное ушко должно быть прочно прикреплено к пластине *A* с помощью липкой ленты.

4.5.2.4 Допускается крепление рамок на пластинах с помощью липкой ленты. Независимо от того, какой способ крепления применен, важно убедиться в том, что части испытуемых образцов надежно закреплены.

4.5.3 Порядок проведения галтовки

4.5.3.1 После закрепления образцов между пластинами А и В помещают сепаратор в пустой галтовочный барабан по 4.2.3.1 и заполняют его наполовину изнашивающей средой по 4.2.3.5. Стягивают вторую пластину из силиконовой резины с пластиной С гайкой. Закрывают барабан и помещают его горизонтально на приводную систему по 4.2.3.2.

4.5.3.2 Вращают галтовочный барабан со скоростью (30 ± 2) об/мин в течение $5 \text{ ч} \pm 5 \text{ мин}$, изменяя направление вращения на противоположное после вращения барабана в одном направлении в течение $2,5 \text{ ч} \pm 5 \text{ мин}$.

Примечание — Допускается оставлять образцы в барабане на всю ночь.

4.5.3.3 Удаляют сепаратор из галтовочного барабана и извлекают образцы. Осторожно стирают остатки изнашивающей среды с помощью мягкой ветоши или бумажной салфетки.

4.5.4 Правила обработки результатов процедуры износа

4.5.4.1 Образцы считают прошедшими испытания, если при проверке извлеченных образцов отсутствуют повреждения, например выпадение пробных линз из рамок. Если это необходимо и оправдано, исключают образцы из испытаний.

4.5.4.2 Испытывают образцы, прошедшие процедуру износа, на выделение никеля в соответствии с разделом 5.

5 Метод определения выделения никеля

5.1 Общие требования

5.1.1 Части испытуемой очковой оправы помещают в раствор искусственного пота на одну неделю.

5.1.2 Концентрацию растворенного никеля в растворе определяют методом атомно-абсорбционной спектроскопии, спектроскопии с индуктивно связанной плазмой или другим подходящим аналитическим методом. Выделение никеля выражают в микрограммах на квадратный сантиметр в неделю ($\text{мкг}/\text{см}^2/\text{нед}$).

5.1.3 Значение измеренного выделения никеля, умноженное на поправочный коэффициент 0,1, должно быть не более $0,5 \text{ мкг}/\text{см}^2/\text{нед}$ после обработки и оценки образцов в соответствии с процедурой по 5.5.

5.1.4 Измерения проводят в нормальных климатических условиях по ГОСТ 15150.

5.2 Требования к материалам и реактивам

Все реактивы должны иметь степень чистоты ч. д. а. и выше и не содержать никеля.

5.2.1 Деионизированная и азрированная вода.

Заполняют мензурку объемом 2 л деионизированной водой с удельной проводимостью не более 1 мкСм/см. Насыщают воду воздухом через газораспределительную трубку (пористость единица), закрепленную в пробке так, чтобы ее нижний конец был расположен на дне мензурки. Пропускают очищенный от масла воздух через воду в течение 30 мин при расходе не менее 150 л/мин.

5.2.2 Хлорид натрия.

5.2.3 Молочная кислота, $\rho = 1,21 \text{ г/мл}$, массовая концентрация более 85 %.

5.2.4 Мочевина.

5.2.5 Раствор аммиака $\rho = 0,91 \text{ г/мл}$, массовая концентрация более 25 %.

5.2.6 Разбавляют раствор аммиака (1 % по массе) следующим образом:

Добавляют в мензурку, содержащую 250 мл деионизированной воды, 10 мл раствора аммиака по 5.2.5. Размешивают и охлаждают до комнатной температуры. Переливают раствор в мерную колбу вместимостью 250 мл и доводят объем до 250 мл деионизированной водой.

5.2.7 Азотная кислота.

5.2.8 Разбавляют азотную кислоту до массовой концентрации примерно 5 %.

Добавляют 30 мл азотной кислоты по 5.2.7 в мензурку вместимостью 500 мл, содержащую 350 мл деионизированной воды по 5.2.1. Размешивают и охлаждают до комнатной температуры. Переливают раствор в мерную колбу вместимостью 500 мл и доводят объем до 500 мл деионизированной водой.

5.2.9 Обезжиривающий раствор: растворяют 5 г анионного поверхностно-активного агента по ГОСТ 30828, например додецилбензол сульфонат натрия или алкиларил сульфонат натрия в 1000 мл воды. Допускается использование раствора нейтрального бытового моющего средства.

5.2.10 Воск или лак (пригодный для гальванопластики), способный защищать поверхность от выделения никеля, в отношении которого доказано, что он предотвращает выделение никеля с поверхности при нанесении одного или нескольких слоев воска или лака таким же способом, как на испытуемый образец и проверенный на выделение никеля согласно 5.5.

П р и м е ч а н и е — Критерии выбора защитных лаков, применяемых в гальванопластике, приведены в приложении А.

5.3 Требования к средствам измерения и вспомогательным устройствам

5.3.1 рН-метр с точностью $\pm 0,02$ рН.

5.3.2 Лабораторный спектрометр, позволяющий определять концентрацию никеля 0,01 мг/л и отвечающий после оптимизации следующим требованиям:

- а) минимальная точность: стандартное отклонение результатов 10 измерений поглощения калибровочного раствора, содержащего 0,05 мг/л никеля, не должно превышать 10 %;
- б) предел обнаружения: удвоенное значение стандартного отклонения 10 измерений поглощения содержащего никель раствора с концентрацией, подобранной так, чтобы его поглощение незначительно превышало поглощение калибровочного раствора с нулевой концентрацией никеля. Предел обнаружения никеля должен быть не более 0,01 мг/л.

Рекомендуется использовать оптико-эмиссионный спектрометр с индуктивно связанной плазмой или атомно-абсорбционный спектрометр с электротермическим возбуждением.

5.3.3 Термостатированная водяная баня или сушильный шкаф с возможностью поддержания температуры на уровне (30 ± 2) °С.

5.3.4 Контейнер или:

- а) сосуд с крышкой, изготовленные из неметаллических, не содержащих никеля и стойких к азотной кислоте материалов, таких как стекло и/или полипропилен, и/или фторопласт и/или полистирол. Образец должен быть помещен в жидкость с помощью держателя, изготовленного из перечисленных выше материалов так, чтобы минимизировать контакт поверхности образца со стенками и дном сосуда.

Для испытания заушников:

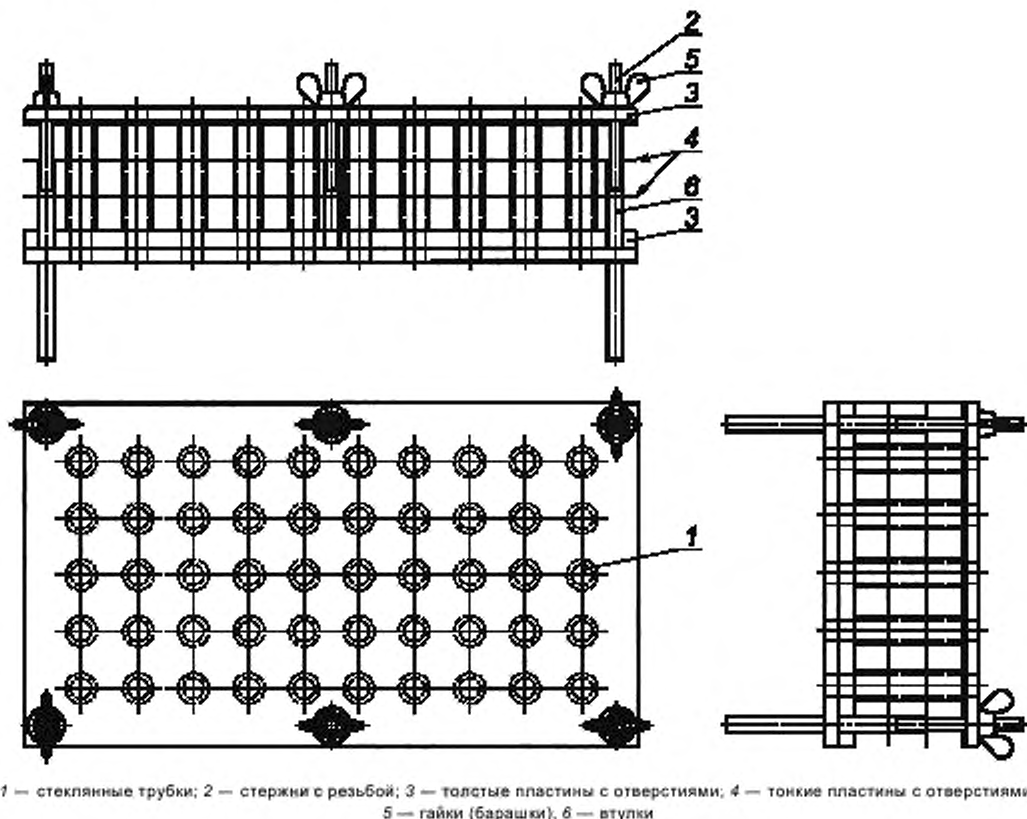
- б) трубки подходящих размеров, обеспечивающие нужное соотношение между подвергаемой воздействию поверхностью заушников и объемом испытательного раствора ($0,5 \text{ мл/см}^2$) и закрытые с обоих концов листовой силиконовой резиной. Концы образцов должны проходить через резину наружу, остальная их часть должна находиться в растворе.

Для удаления любых следов никеля контейнер по 5.3.4 или держатель трубок по 5.3.5 должны быть предварительно обработаны погружением в раствор азотной кислоты по 5.2.8 не менее чем на 4 ч. После обработки кислотой споласкивают контейнер и держатель деионизированной водой и высушивают.

5.3.5 Держатель трубок, состоящий:

- из двух пластин средней толщины с отверстиями меньшего диаметра, чем внутренний диаметр трубок по 5.3.4, перечисление б);
- двух тонких пластин с отверстиями большего диаметра, чем наружный диаметр трубок по 5.3.4, перечисление б), просверленных соосно с отверстиями в первых пластинах;
- двух листов силиконовой резины (см. рисунок 4). Листы резины должны иметь такие же размеры, как и пластины из нержавеющей стали. Толщина наружных пластин должна быть равна 8 мм, а внутренних — 2 мм.

Два листа резины должны обеспечивать водонепроницаемое уплотнение в местах прохода концов заушников для предотвращения утечки раствора из трубок. Трубки должны быть зажаты между пластинами с помощью шести стержней с резьбой, которые проходят через всю сборку и фиксируют гайками (барашками), образуя компактную структуру. Расстояние между пластинами обеспечивают втулками подходящей длины, которые надевают на стержни, а всю структуру поддерживают четырьмя ножками подходящей высоты.



1 — стеклянные трубки; 2 — стержни с резьбой; 3 — толстые пластины с отверстиями; 4 — тонкие пластины с отверстиями; 5 — гайки (барашки); 6 — втулки

Рисунок 4 — Пример конструкции держателя трубок для испытания заушников

Силиконовая резина должна быть химически стойкой и не должна выделять никель и поглощать его из раствора.

5.4 Требования к образцам

5.4.1 Требования к площади образцов

5.4.1.1 Общие положения

Испытывают только определенные по разделу 3 поверхности оправ. В настоящем стандарте такие поверхности называют «площадью образца».

Для удобства изготовители могут испытывать мосты, рамки и заушники оправ без маскировки внутренней и наружной поверхностей ободков, рамок и верхних поверхностей любых верхних перемычек на мостике. Если испытанный таким образом образец отвечает требованиям к выделению никеля, то можно считать, что поверхности, назначенные для испытания по *ГОСТ Р 51932*, будут отвечать его требованиям.

5.4.1.2 Определение площади образца

При определении площади образца A (см²) маркируют контактирующие с лицом поверхности образца, которые имеют место при нормальном ношении очковых оправ. Для достижения требуемой аналитической чувствительности при испытаниях минимальная площадь образца должна быть равна 0,2 см². При необходимости достижения этого значения одновременно можно испытывать два одинаковых образца.

Примечание — Если изделие было испытано с целью определения соответствия Директиве 94/27 ЕС, точность определения площади образца должна зависеть от выделения никеля этим образцом. Чем ближе выделение никеля к 0,5 мкг/см² в неделю, то есть пределу, заложенному в Директиву, тем точнее должна определяться площадь образца.

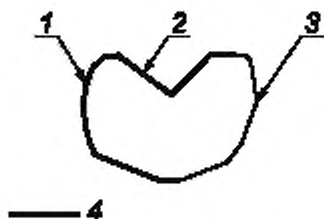
5.4.1.3 Определение площади несущественных участков поверхностей очковых оправ

Для предотвращения выделения никеля с поверхностей, не входящих в площадь образца (*несущественных участков*), последние должны быть изолированы от раствора или защищены от его воздействия. Это может быть достигнуто, например, нанесением после обезжиривания одного или нескольких слоев воска или лака, рекомендованных для защиты от выделения никеля по 5.2.10.

Примечания

1 Части, требующими защиты, являются держатели носоупоров, шарниры и внутренние и наружные поверхности ободков рамки (см. рисунок 5 и 5.4.1.1).

2 В ГОСТ Р 51932 указаны обрезаемые части рамки. Например, держатели носоупоров и замыкающие блоки шарниров исключаются из испытаний.



1 — передняя поверхность; 2 — внутренняя поверхность; 3 — задняя поверхность;
4 — маскируемые части (толстая линия)

Рисунок 5 — На поперечном сечении ободка показаны его маскируемые части

5.4.2 Требования к подготовке образцов

5.4.2.1 Удаляют пробные линзы из рамки оправы.

5.4.2.2 Осторожно взбалтывают обезжиривающий раствор с погруженным в него образцом в течение 2 мин при комнатной температуре. Тщательно ополаскивают деионизированной водой и высушивают. После обезжиривания очковую оправу следует брать только пластмассовым пинцетом или руками в чистых защитных перчатках.

Примечание — Стадия чистки предназначена для удаления жира и выделений кожи, оставшихся после работы с оправой, но не для нанесения каких-либо защитных покрытий. Однако при этом будут удалены любые загрязнения никелем, которые могут присутствовать на поверхности образца. Если предъявляются требования к определению этого количества никеля, то стадия чистки может не проводиться. Исключение этой стадии может влиять на выделение никеля из образца.

5.5 Порядок подготовки и проведение определения никеля

5.5.1 Приготовление испытательного раствора

5.5.1.1 Испытательный раствор, представляющий собой искусственный пот, состоит из деионизированной и азрированной воды по 5.2.1, содержащей по массе:

хлорида натрия — 0,5 %;

молочной кислоты — 0,1 %;

мочевины — 0,1 %;

1 %-ный раствор аммиака по 5.2.6.

5.5.1.2 Помещают (1,00 ± 0,01) г мочевины, (5,00 ± 0,01) г хлорида натрия и (940 ± 20) г молочной кислоты в мензурку вместимостью 1000 мл. Добавляют 900 мл свежеприготовленной деионизированной и азрированной воды и перемешивают до полного растворения реактивов.

5.5.1.3 Калибруют рН-метр по 5.3.1 в соответствии с инструкцией изготовителя с помощью свежеприготовленных буферных растворов.

5.5.1.4 Погружают рабочий электрод в испытательный раствор. Осторожно перемешивают и доводят раствор аммиака до получения устойчивого значения рН, равного 6,5 ± 0,1.

5.5.1.5 Переливают раствор в литровую мерную колбу и доводят объем до 1 л деионизированной и азрированной водой.

5.5.1.6 Перед использованием раствора следует убедиться в том, что рН испытательного раствора находится в пределах от 6,4 до 6,6. Раствор следует использовать в течение 3 ч после приготовления.

5.5.2 Порядок определения выделения никеля

5.5.2.1 Помещают образец, подвешенный на держателе, в сосуд по 5.3.4, перечисление а).

5.5.2.2 Добавляют испытательный раствор в объеме, соответствующем примерно 1 мл на см² площади образца.

5.5.2.3 Подвешенный образец должен быть полностью погружен в раствор, вне зависимости от того, погружены ли в раствор части, покрытые воском или лаком, или нет. Минимальный объем добавленного испытательного раствора должен быть равен 0,5 мл независимо от площади образца. Плотнo закрывают сосуд во избежание испарения раствора.

5.5.2.4 При испытаниях заушников помещают трубки по 5.3.4, перечисление б), в держатель по 5.3.5 и убеждаются в плотном прилегании резиновых листов к концам трубок во избежание возможной утечки раствора.

5.5.2.5 Вставляют исследуемые образцы в трубки, проталкивая их концы через резиновые листы до тех пор, пока внутри трубок не окажутся только испытываемые площади образцов. Заполняют каждую трубку свежеприготовленным раствором искусственного пота с помощью шприца или другим способом.

5.5.2.6 Записывают площадь образца и объем добавленного раствора.

5.5.2.7 Помещают сосуд в термостатированную водяную баню или сушильный шкаф по 5.3.3 при $(30 \pm 2) ^\circ\text{C}$ на 168 ч.

5.5.2.8 Через неделю удаляют контейнеры из водяной бани или шкафа, вынимают образцы из раствора и ополаскивают небольшим количеством деионизированной воды, сливая остатки воды в раствор.

Переливают каждую порцию раствора в мерную колбу подходящего объема, промытую кислотой. При выборе объема мерной колбы следует учитывать чувствительность приборного метода определения никеля по 5.3.2. Пропускают через резиновое уплотнение каждой испытательной трубки с заушниками кусок пластмассовой трубки (длина около 1 см, диаметр от 1 до 2 мм), разрезанной пополам вдоль. Это облегчит вставку небольших всасывающих трубок атомизатора аналитического спектрометра.

Во избежание осаждения растворенного никеля добавляют разбавленную азотную кислоту по 5.2.8 и деионизированную воду в испытательный раствор до достижения концентрации азотной кислоты примерно 1 %, когда объем в колбе доведен до требуемого объема. Минимальный окончательный объем разведенного раствора равен 2 мл.

5.5.2.9 Определяют содержание никеля в испытательном растворе с помощью аналитического спектрометра по 5.3.2.

5.5.3 Количество дубликатов

По возможности определение никеля должно быть произведено не менее чем на двух одинаковых образцах.

Примечание — В идеале определение следует проводить не менее чем на девяти одинаковых образцах. В этом случае выделение никеля определяют как средний результат измерений.

5.5.4 Слепые пробы

Одновременно с испытанием образцов должны быть сделаны слепые пробы. Для этого в процедуре определения необходимо использовать идентичные сосуды и держатели без образцов. Должны быть использованы одинаковые объемы испытательного раствора, ополаскивающей воды и разбавленной азотной кислоты.

5.6 Правила обработки результатов определения никеля

5.6.1 Выделение никеля из образца d , выраженное в микрограммах на квадратный сантиметр в неделю ($\text{мкг}/\text{см}^2/\text{нед}$), определяют по формуле

$$d = V(C_1 - C_2)/1000A,$$

где V — объем разбавленного испытательного раствора, в миллилитрах;

C_1 — концентрация никеля в разбавленном испытательном растворе после одной недели, в микрограммах на литр;

C_2 — среднее значение концентрации никеля в растворах без образцов после одной недели, в микрограммах на литр;

A — площадь образца, в квадратных сантиметрах.

5.6.2 Умножают полученное значение d на коэффициент 0,1 для достижения скорректированного значения.

5.6.3 Образец считают выделяющим никель в количестве, превышающем $0,5 \text{ мкг/см}^2/\text{нед}$, если скорректированное значение больше $0,5 \text{ мкг/см}^2/\text{нед}$.

П р и м е ч а н и е — Вследствие неточности метода, описанного в настоящем стандарте, требуется поправочный коэффициент для учета факторов, подробно описанных в приложении В, включая результаты, полученные при межлабораторных испытаниях.

5.6.4 Результаты испытаний для каждого определения *выделения никеля* должны быть занесены в протокол испытаний.

5.6.4.1 Протокол испытаний для каждого определения *выделения никеля* должен включать в себя следующую информацию:

- идентификацию образца, включая источник, дату получения и форму;
- процедуру выборки образцов;
- ссылку на настоящий стандарт;
- сообщение об использовании ускоренной процедуры износа по разделу 4;
- описание площади образца, включая ее значение, в квадратных сантиметрах;
- объем использованного испытательного раствора;
- выделение никеля для каждого дубликата и установленное значение;
- подробности любых отклонений от настоящего стандартного метода, если они существенны;
- любые необычные свойства, наблюдаемые при определении;
- даты начала и окончания испытания;
- идентификацию лаборатории, проводившей анализ;
- подписи руководителя лаборатории и оператора.

Приложение А
(справочное)

Требования к покрытиям несущественных участков поверхностей очковых оправ

А.1 В качестве покрытий для несущественных участков поверхностей очковых оправ пригодны различные типы защитных лаков, применяемые в гальванотехнике.

Важными критериями выбора защитных лаков являются:

- любые необычные свойства, наблюдаемые при определении;
- эффективность покрытия (предпочтительно однослойного), препятствующего доступу искусственного пота к несущественным участкам;
- возможность нанесения с помощью кисти с последующим высушиванием;
- окраска, достаточная для ясной видимости границ покрытия, и отсутствие обесцвечивания в процессе испытаний;
- отсутствие загрязнения искусственного пота и влияния на выделение никеля и его анализ;
- легко определяемый срок хранения;
- безопасность применения;
- обезжиривание перед применением без изменения физического или химического состояния металлической поверхности.

Приложение В
(справочное)

**Статистическая неопределенность процедуры испытаний
и интерпретации результатов**

Большинство химических методов испытаний разработано для измерения общего содержания вещества в материале. Обычно это дает возможность получения точного результата, хорошо согласующегося с результатами других лабораторий, так как он является абсолютным или истинным значением.

Для проверки ограничений на использование никеля в некоторых странах методом, изложенным в настоящем стандарте, определяется значение выделения растворимого никеля из образца. В таких химических испытаниях результат зависит от установленных условий испытания и не является абсолютным, или истинным значением. Вследствие этого достижение хорошего согласования результатов между лабораториями при проведении таких испытаний миграции (или выделения) никеля затруднено.

Это иллюстрируется статистической информацией, полученной из европейских межлабораторных испытаний ранней версии этого метода, проведенных в 1993 г. в соответствии с *ГОСТ Р ИСО 5725-2*. Семь лабораторий провели определение выделения никеля на уровне примерно 0,5 и 1,5 мкг/см²/нед на двух однородных материалах известной площади. Расхождение результатов в лабораториях достигало 22 %, а между лабораториями — 45 %. Более того, эти цифры могли бы быть примерно в три раза выше, будучи скорректированы для получения доверительного уровня 95 % (т. е. повторяемость $r = 0,33$ мкг/см²/нед и воспроизводимость $R = 0,68$ мкг/см²/нед при пределе 0,5 мкг/см²/нед).

Такая степень неопределенности создает проблемы для изготовителей и контролирующих организаций, если результаты испытаний близки к разрешенному Директивой ЕС пределу по никелю. В таких случаях невозможно более или менее достоверно забраковать или пропустить изделие. Это неизбежно ведет к непоследовательности в интерпретации результатов.

Не существует соотношения между общим содержанием никеля в веществе или препарате и выделением растворимого никеля при стандартных условиях испытаний. Поэтому измерение общего содержания никеля и пересчет результата для получения значения выделения никеля не являются осуществимым ответом на этот вопрос.

Параметры, которые больше всего влияют на результаты испытаний на выделение никеля, следующие:

- измерение площади поверхностей;
- эффективность обезжиривающего средства и любой «несущественный участок»;
- изменение температуры и состава искусственного пота, в особенности содержания кислорода во время испытания;
- вибрация образца или взбалтывание раствора, в котором он находится;
- отношение площади испытываемой поверхности к объему искусственного пота;
- способ подвески образца в испытательном растворе.

Процедура, аналогичная изложенной в настоящем стандарте, которая дает результаты, различающиеся до 120 % между разными лабораториями ($CV_R = 45$ %) на изделиях простой формы из однородных материалов, не может быть признана эталонным методом. В действительности, большинство изделий или явно проходят, или не проходят испытание и только в очень немногих случаях результаты попадают в область неопределенности. Когда это происходит, важно, чтобы лаборатории одинаково интерпретировали результат.

Для достижения последовательной интерпретации результатов испытаний в стандартный метод испытаний была введена поправка. Эту поправку следует применять ко всем результатам, независимо от того, какая техника измерений была использована при окончательном определении. Приведенные выше статистические данные показывают, что коэффициент 0,4 мог бы при идеальных условиях привести результаты испытаний однородных материалов в точно известную область и действительное значение выделения никеля, превышающее 0,5 мкг/см²/нед определялось бы с 95 % достоверностью, с которой соглашались бы и другие лаборатории. Однако общая утрата опыта анализа коммерческой продукции совместно со сложностью измерения площади поверхности и в «несущественных участках», не входящих в площадь образца, оправдывают введение коэффициента 0,1 в интерпретацию результатов испытаний.

Аналитические результаты корректируют, как описано в 5.6.

П р и м е ч а н и е — Данное приложение частично заимствовано из [1].

**Приложение ДА
(справочное)**

**Сопоставление структуры настоящего стандарта со структурой примененного
в нем международного стандарта**

ДА.1 Общие положения

Сопоставление структуры настоящего стандарта со структурой примененного в нем международного стандарта представлено в таблице ДА.1.

Указанное в таблице изменение структуры национального стандарта относительно примененного международного стандарта ИСО/ТС 24348 обусловлено приведением его в соответствие с требованиями, установленными в ГОСТ Р 1.5.

Таблица ДА.1

Структура настоящего стандарта	Структура международного стандарта ИСО/ТС 24348
Введение	Введение
1 Область применения	1 Область применения
2 Нормативные ссылки	2 Нормативные ссылки
3 Общие требования	3 Требования
4 <i>Метод имитации износа очковых оправ*</i>	4 Метод коррозии и имитации износа очковых оправ перед определением выделения никеля
4.1 <i>Общие требования</i>	4.1 Принцип
4.2 <i>Требования к реактивам и материалам*</i>	4.2 Реактивы и материалы
4.2.1 <i>Общие требования</i>	
4.2.2 <i>Требования к вспомогательным устройствам, реактивам и материалам для процедуры коррозии</i>	
4.2.3 <i>Требования к вспомогательным устройствам, реактивам и материалам для процедуры ускоренного износа</i>	
4.3 <i>Порядок подготовки образцов</i>	4.3 Подготовка образцов
4.4 <i>Порядок проведения процедуры коррозии</i>	4.4 Процедура коррозии
4.5 <i>Порядок подготовки и проведение* процедуры ускоренного износа</i>	4.5 Процедура износа
4.5.1 <i>Порядок подготовки изнашивающей среды</i>	
4.5.2 <i>Порядок подготовки испытуемых образцов</i>	
4.5.3 <i>Порядок проведения галтовки</i>	
4.5.4 <i>Правила обработки результатов процедуры износа</i>	4.6 Определение выделения никеля
5 Метод определения выделения никеля	5 Метод определения выделения никеля
5.1 <i>Общие требования</i>	5.1 Принцип
5.2 <i>Требования к материалам и реактивам</i>	5.2 Материалы и реактивы
5.3 <i>Требования к средствам измерения и вспомогательным устройствам</i>	5.3 Установка

Окончание таблицы ДА.1

Структура настоящего стандарта	Структура международного стандарта ИСО/ТС 24348
5.4 Требования к образцам*	5.4 Образцы
5.4.1 Требования к площади образцов	
5.4.1.1 Общие положения	
5.4.1.2 Определение площади образцов	
5.4.1.3 Определение площади <i>несущественных участков поверхностей очковых оправ</i>	5.5 Процедура
5.4.2 Требования к подготовке образцов	
5.5 Порядок подготовки и проведения определения никеля	
5.5.1 Приготовление испытательного раствора	5.6 Расчеты (учтено в подразделе 5.6 стандарта)
5.5.2 Порядок определения выделения никеля	
5.5.3 Число дубликатов	
5.5.4 Слепые пробы	
5.6 Правила обработки результатов** определения никеля	6 Протокол испытаний (учтено в подразделе 5.6 стандарта)
Приложение А (справочное) Требования к покрытиям несущественных участков <i>поверхностей очковых оправ</i>	Приложение А (справочное) Покрытия несущественных участков
Приложение В (справочное) Статистическая неопределенность процедуры испытаний и интерпретации результатов	Приложение В (справочное) Статистическая неопределенность процедуры испытаний и интерпретации результатов
Приложение ДА (справочное) Сопоставление структуры настоящего стандарта со структурой примененного в нем международного стандарта	—
Приложение ДБ (справочное) Сведения о соответствии ссылочных национальных и межгосударственных стандартов международным стандартам, использованным в качестве ссылочных в примененном международном стандарте	—
Библиография	Библиография
* Включение в настоящий стандарт данных разделов и подразделов обусловлено необходимостью приведения его в соответствие с требованиями ГОСТ Р 1.5.	
** В данный подраздел включены положения подраздела 5.6 ИСО/ТС 24348.	

Приложение ДБ
(справочное)

**Сведения о соответствии ссылочных национальных и межгосударственных стандартов
международным стандартам, использованным в качестве ссылочных в примененном
международном стандарте**

Таблица ДБ.1

Обозначение ссылочного национального, межгосударственного стандарта Российской Федерации	Степень соответствия	Обозначение и наименование ссылочного международного стандарта
ГОСТ Р ИСО 5725-2—2002	—	*
ГОСТ Р 51932—2002	NEQ	ИСО 12870:2004 «Оптика офтальмологическая. Оправы корректирующих очков. Требования и методы испытаний»
ГОСТ 15150—69	—	*
ГОСТ 30828—2002	—	*
<p>Примечание — В настоящей таблице использовано следующее условное обозначение степени соответствия стандартов: - NEQ — неэквивалентные стандарты.</p>		

Библиография

- [1] DIN EN 1811:1999 Эталонные методы определения выделения никеля из продуктов, находящихся в непосредственном или продолжительном контакте с кожей

Редактор *О.А. Стояновская*
Технический редактор *В.Н. Прусакова*
Корректор *В.И. Варенцова*
Компьютерная верстка *В.И. Грищенко*

Сдано в набор 18.12.2013. Подписано в печать 13.01.2014. Формат 60x84¹/₈. Гарнитура Ариал. Усл. печ. л. 2,79.
Уч.-изд. л. 1,78. Тираж 96 экз. Зак. 21.

Издано и отпечатано во ФГУП «СТАНДАРТИНФОРМ», 123995 Москва, Гранатный пер., 4.
www.gostinfo.ru info@gostinfo.ru