
ФЕДЕРАЛЬНОЕ АГЕНТСТВО
ПО ТЕХНИЧЕСКОМУ РЕГУЛИРОВАНИЮ И МЕТРОЛОГИИ



НАЦИОНАЛЬНЫЙ
СТАНДАРТ
РОССИЙСКОЙ
ФЕДЕРАЦИИ

ГОСТ Р ИСО
28927-7—
2012

Вибрация
**ОПРЕДЕЛЕНИЕ ПАРАМЕТРОВ ВИБРАЦИОННОЙ
ХАРАКТЕРИСТИКИ РУЧНЫХ МАШИН**

Часть 7

Ножницы вырубные и ножевые

ISO 28927-7:2009
Hand-held portable power tools — Test methods for evaluation of vibration
emission — Part 7: Nibblers and shears
(IDT)

Издание официальное



Москва
Стандартинформ
2015

Предисловие

1 ПОДГОТОВЛЕН Автономной некоммерческой организацией «Научно-исследовательский центр контроля и диагностики технических систем» (АНО «НИЦ КД») на основе собственного аутентичного перевода на русский язык стандарта, указанного в пункте 4

2 ВНЕСЕН Техническим комитетом по стандартизации ТК 183 «Вибрация, удар и контроль технического состояния»

3 УТВЕРЖДЕН И ВВЕДЕН В ДЕЙСТВИЕ Приказом Федерального агентства по техническому регулированию и метрологии от 29 ноября 2012 г. № 1376-ст

4 Настоящий стандарт идентичен международному стандарту ИСО 28927-7:2009 «Машины ручные. Методы испытаний для определения вибрационной активности. Часть 7. Ножницы вырубные и ножевые» (ISO 28927-7:2009 «Hand-held portable power tools — Test methods for evaluation of vibration emission — Part 7: Nibblers and shears»).

Наименование настоящего стандарта изменено относительно наименования указанного международного стандарта для приведения в соответствие с ГОСТ Р 1.5 (пункт 3.5).

При применении настоящего стандарта рекомендуется использовать вместо ссылочных международных и европейского регионального стандартов соответствующие им национальные стандарты Российской Федерации и межгосударственные стандарты, сведения о которых приведены в дополнительном приложении ДА

5 ВВЕДЕН ВПЕРВЫЕ

Правила применения настоящего стандарта установлены в ГОСТ Р 1.0—2012 (раздел 8). Информация об изменениях к настоящему стандарту публикуется в ежегодном (по состоянию на 1 января текущего года) информационном указателе «Национальные стандарты», а официальный текст изменений и поправок — в ежемесячном указателе «Национальные стандарты». В случае пересмотра (замены) или отмены настоящего стандарта соответствующее уведомление будет опубликовано в ближайшем выпуске ежемесячного информационного указателя «Национальные стандарты». Соответствующая информация, уведомление и тексты размещаются также в информационной системе общего пользования — на официальном сайте Федерального агентства по техническому регулированию и метрологии в сети Интернет (gost.ru)

© Стандартиформ, 2015

Настоящий стандарт не может быть полностью или частично воспроизведен, тиражирован и распространен в качестве официального издания без разрешения Федерального агентства по техническому регулированию и метрологии

Содержание

1 Область применения	1
2 Нормативные ссылки	1
3 Термины, определения и обозначения	1
4 Основополагающие стандарты и испытательные коды по вибрации	2
5 Машины, на которые распространяется настоящий стандарт	2
6 Измеряемая вибрация	2
7 Средства измерений	6
8 Условия испытаний и режим работы машины во время испытаний	7
9 Результаты измерений и оценка их достоверности	10
10 Протокол испытаний	11
Приложение А (рекомендуемое) Форма протокола испытаний для определения вибрационной активности ножниц вырубных и ножевых	12
Приложение В (обязательное) Неопределенность измерения	14
Приложение ДА (справочное) Сведения о соответствии ссылочных международных и европейского регионального стандартов ссылочным национальным стандартам Российской Федерации и действующим в этом качестве межгосударственным стандартам	15
Библиография	16

Введение

Настоящий стандарт согласно классификации ГОСТ 12.1.012 относится к стандартам безопасности типа С (испытательный код по вибрации), которые устанавливают лабораторные методы измерения вибрации на рукоятках ручных машин в целях заявления и подтверждения их вибрационных характеристик¹⁾.

Если требования, установленные испытательным кодом по вибрации, отличаются от требований стандартов безопасности более высокого уровня (типов А и С по классификации ГОСТ 12.1.012), то руководствоваться следует испытательным кодом по вибрации.

Общие требования к испытательным кодам по вибрации для ручных машин установлены ГОСТ 16519 (стандарт безопасности типа В).

Основным отличием настоящего стандарта от ГОСТ 16519 является определение точек измерений преимущественно на рукоятке ручной машины, как можно ближе к кисти руки оператора между большим и указательным пальцами, поскольку при таком расположении датчика вибрации он в минимальной степени влияет на обхват рукоятки кистью оператора.

Исследования показывают, что вибрация, создаваемая вырубными и ножевыми ножницами, в типичных условиях их применения может быть существенно разной. Основным источником изменчивости вибрации являются разнообразие характерных особенностей работы с ножницами разных операторов, разные свойства обрабатываемых материалов, а также разные условия их крепления (опоры).

Для обеспечения достаточно хорошей воспроизводимости результатов измерений в настоящем стандарте установлен метод испытаний с имитированием операции резки металлического листа. При этом важно создать условия надежного крепления листа, а также обеспечить хорошее состояние пуансонов вырубных ножниц и лезвий ножевых ножниц. Вместе с тем, при необходимости оценить вибрацию на конкретном рабочем месте следует применять методы ГОСТ 31192.2.

Испытательные коды по вибрации для ручных машин предназначены для того, чтобы получить (усреднением по ансамблю машин) оценку верхнего квартиля распределения параметра вибрации для машин данной модели в реальных условиях применения. Эта вибрация может существенно отличаться от измерения к измерению и зависит от многих факторов, в число которых входят оператор, применяющий машину, рабочее задание, состояние вставного инструмента или расходных материалов. Существенное влияние оказывает также и качество технического обслуживания машин. Особенно значительным влияние оператора и выполняемой операции становится в случае, если вибрация, создаваемая ручной машиной, невелика. Поэтому если в результате испытаний в соответствии с испытательным кодом по вибрации получено значение параметра вибрационной характеристики менее $2,5 \text{ м/с}^2$, то для оценки вибрации на рабочем месте следует использовать значение $2,5 \text{ м/с}^2$.

Для более точной оценки вибрации на рабочем месте применяют ГОСТ 31192.2. Эта оценка может оказываться как выше, так и ниже той, что получена с использованием вибрационной характеристики, заявленной для данной ручной машины. К повышению вибрации приводит ненадежное крепление обрабатываемого материала и износ пуансонов вырубных ножниц или лезвий ножевых ножниц.

¹⁾ При необходимости эти методы могут быть использованы в других целях, например при входном, периодическом или послеремонтном контроле продукции [см. ГОСТ 12.1.012, (пункт 4.2)].

Вибрация

ОПРЕДЕЛЕНИЕ ПАРАМЕТРОВ ВИБРАЦИОННОЙ ХАРАКТЕРИСТИКИ РУЧНЫХ МАШИН

Часть 7

Ножницы вырубные и ножевые

Mechanical vibration. Evaluation of vibration emission of hand-held power tools. Part 7. Nibblers and shears

Дата введения — 2013—12—01

1 Область применения

Настоящий стандарт устанавливает лабораторный метод определения параметров вибрационной характеристики вырубных и ножевых ножниц (далее — машины) по измерениям вибрации на рукоятках. Результаты испытаний могут быть использованы для сравнения разных моделей машины одного вида.

Настоящий стандарт распространяется на ножницы, предназначенные для резки металлических листов или композитных панелей (см. раздел 5), с пневматическим и иным приводом.

2 Нормативные ссылки

В настоящем стандарте использованы нормативные ссылки на следующие стандарты:

ИСО 2787:1984 Машины пневматические вращательного и ударного действия. Эксплуатационные испытания (ISO 2787:1984, Rotary and percussive pneumatic tools — Performance tests)

ИСО 5349:2001 (все части) Вибрация. Измерения локальной вибрации и оценка ее воздействия на человека [ISO 5349:2001 (all parts), Mechanical vibration — Measurement and evaluation of human exposure to hand-transmitted vibration]

ИСО 5391:2003 Пневматические машины и инструмент. Словарь (ISO 5391:2003, Pneumatic tools and machines — Vocabulary)

ИСО 17066:2007 Инструмент гидравлический. Словарь (ISO 17066:2007, Hydraulic tools — Vocabulary)

ИСО 20643:2005 Вибрация. Машины ручные и с ручным управлением. Принципы определения параметров виброактивности (ISO 20643:2005, Mechanical vibration — Hand-held and hand-guided machinery — Principles for evaluation of vibration emission)

ЕН 12096:1997 Вибрация. Заявление и подтверждение вибрационных характеристик (EN 12096:1997, Mechanical vibration — Declaration and verification of vibration emission values)

3 Термины, определения и обозначения

3.1 Термины и определения

В настоящем стандарте применены термины по ИСО 5391, ИСО 17066 и ИСО 20643, а также следующие термины с соответствующими определениями.

3.1.1 **вырубные ножницы** (nibbler): Ручная машина, предназначенная для резки листовых материалов посредством удаления материала при возвратно-поступательном движении пуансона через матрицу.

[ИСО 5391:2003, статья 2.1.11]

3.1.2 **ножевые ножницы** (shears): Ручная машина, предназначенная для резки листовых материалов посредством режущего возвратно-поступательного движения подвижного ножа относительно неподвижного ножа.

[ИСО 5391:2003, статья 2.1.9]

3.2 Обозначения

В настоящем стандарте применены следующие обозначения.

Обозначение	Величина	Единица измерения
a_{hw}	Среднеквадратичное значение скорректированного ускорения в одном направлении измерений	м/с ²
a_{hw}	Полное среднеквадратичное значение ускорения	м/с ²
\bar{a}_{hw}	Среднее арифметическое значений a_{hw} по нескольким измерениям для одного оператора и одного положения кисти руки	м/с ²
a_h	Среднее арифметическое значений \bar{a}_{hw} по всем операторам для одного положения кисти руки	м/с ²
\bar{a}_h	Среднее арифметическое значений a_h по нескольким ручным машинам для одного положения кисти руки	м/с ²
a_{hd}	Заявленное значение параметра вибрационной характеристики	м/с ²
s_{n-1}	Выборочное стандартное отклонение для серии измерений	м/с ²
σ_R	Стандартное отклонение воспроизводимости	м/с ²
C_V	Коэффициент вариации в серии измерений	—
K	Параметр, характеризующий неопределенность измерения (расширенная неопределенность)	м/с ²

4 Основопологающие стандарты и испытательные коды по вибрации

Настоящий стандарт основан на требованиях основополагающего стандарта ИСО 20643 к испытательным кодам по вибрации для ручных машин, в том числе в части структуры стандарта, за исключением приложений.

В приложении А приведена рекомендуемая форма протокола испытаний, в приложении В — процедура определения расширенной неопределенности.

5 Машины, на которые распространяется настоящий стандарт

Настоящий стандарт распространяется на машины, применяемые для резки металлических листов или композитных панелей.

Примеры типичных машин, на которые распространяется настоящий стандарт, показаны на рисунках 1—5.

6 Измеряемая вибрация

6.1 Направления измерений

Измерения локальной вибрации проводят для каждой рукоятки одновременно в трех ортогональных направлениях, показанных на рисунках 6—10.



Рисунок 1 — Вырубные ножницы



Рисунок 2 — Ножевые ножницы с рукояткой пистолетного типа

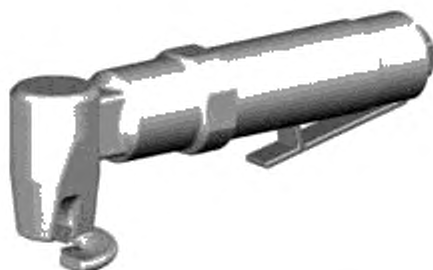


Рисунок 3 — Ножевые ножницы для фигурной резки

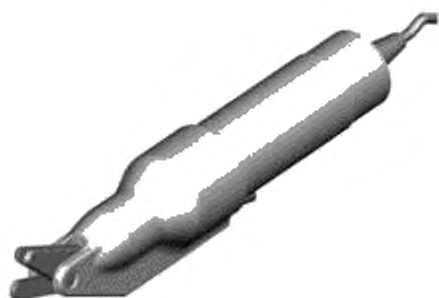


Рисунок 4 — Ножовые ножницы с прямой рукояткой

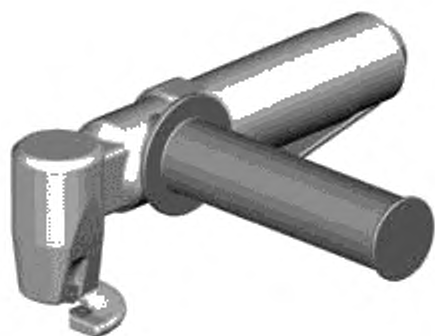


Рисунок 5 — Ножовые ножницы для фигурной резки с поддерживающей рукояткой

6.2 Точки измерений

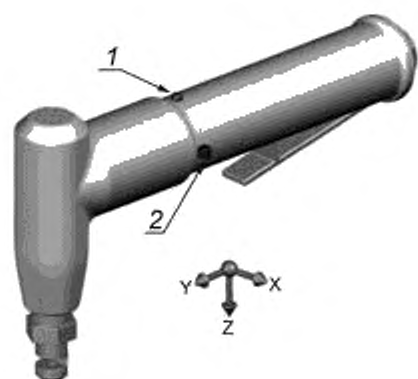
Измерения проводят в зонах обхвата, в которых оператор удерживает машину и прилагает силу подачи при ее нормальном использовании. Для одноручных машин измерения проводят в одной точке.

Для каждой из зон обхвата предпочтительным является расположение датчиков вибрации, по возможности ближе к кисти руки оператора между большим и указательным пальцами.

Если установка датчиков вибрации в предпочтительных точках измерений невозможна, то используют дополнительные точки измерений, расположенные на той же стороне рукоятки, что и предпочтительные точки, и как можно ближе к ним.

Для антивибрационных рукояток используют те же предпочтительные и дополнительные точки измерений.

Предпочтительные и дополнительные точки измерений для машин разных типов, на которые распространяется настоящий стандарт, показаны на рисунках 6—10.

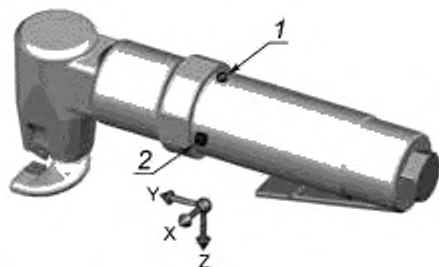


1 — предпочтительная точка измерений; 2 — дополнительная точка измерений
Рисунок 6 — Точки и направления измерений для вырубных ножниц



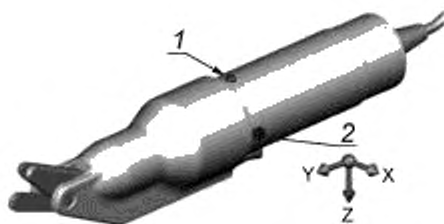
1 — предпочтительная точка измерений; 2 — дополнительная точка измерений

Рисунок 7 — Точки и направления измерений для ножевых ножниц с прямой рукояткой пистолетного типа



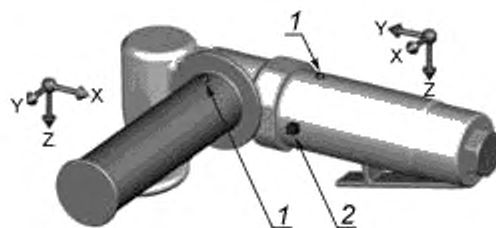
1 — предпочтительная точка измерений; 2 — дополнительная точка измерений

Рисунок 8 — Точки и направления измерений для ножевых ножниц для фигурной резки



1 — предпочтительная точка измерений; 2 — дополнительная точка измерений

Рисунок 9 — Точки и направления измерений для ножевых ножниц с прямой рукояткой



1 — предпочтительная точка измерений; 2 — дополнительная точка измерений

Рисунок 10 — Точки и направления измерений для ножевых ножниц для фигурной резки с поддерживающей рукояткой

6.3 Измеряемые параметры вибрации

Измеряемые параметры вибрации — по ИСО 20643 (подраздел 6.3).

6.4 Полная вибрация

Для каждой зоны обхвата должно быть определено и отражено в протоколе испытаний полное среднеквадратичное значение ускорения согласно ИСО 20643 (подраздел 6.4). Допускается проводить измерения полной вибрации только для одной зоны обхвата, если известно (например, в результате предварительных испытаний при участии одного оператора с серией из пяти измерений), что для нее среднеквадратичное значение полного ускорения выше, чем для другой зоны обхвата, более чем на 30 %.

Полное среднеквадратичное значение ускорения рассчитывают для каждой серии измерений по формуле

$$a_{hv\ total} = \sqrt{a_{hw\ x}^2 + a_{hw\ y}^2 + a_{hw\ z}^2} \quad (1)$$

7 Средства измерений

7.1 Общие положения

Общие требования к средствам измерений — по ИСО 20643 (подраздел 7.1).

7.2 Датчики вибрации

7.2.1 Требования к датчикам вибрации

Общие требования к датчикам вибрации — по ИСО 20643 (пункт 7.2.1).

Общая масса датчика вибрации с устройством крепления должна быть достаточно мала, чтобы не оказывать влияния на результаты измерений. Контроль выполнения данного требования особенно важен для машин с легкими пластиковыми рукоятками (см. ИСО 5349-2).

7.2.2 Крепление датчиков вибрации

Датчик вибрации или переходный блок, в случае его использования, должен быть жестко закреплен на поверхности рукоятки машины.

В случае, если измерения проводят с использованием трех однокомпонентных датчиков вибрации, их устанавливают с помощью переходного блока (кубика).

Измерительные оси (двух однокомпонентных датчиков или две оси трехкомпонентного датчика), направленные параллельно вибрирующей поверхности, должны находиться на расстоянии от нее не более 10 мм.

Примечание — Для измерения вибрации машин, на которые распространяется настоящий стандарт, как правило, не требуется применения механических фильтров.

7.3 Фильтр частотной коррекции

Требования к фильтру частотной коррекции — по ИСО 5349-1.

7.4 Время интегрирования

Требования к устройству интегрирования — по ИСО 20643 (подраздел 7.4). Для каждого измерения время интегрирования выбирают равным времени, необходимому для создания прореза длиной 400 мм, или 16 с (в зависимости от того, какое из этих значений меньше), что согласуется с длительностью работы машины во время испытаний (см. 8.4).

7.5 Вспомогательное оборудование

Для машин с пневматическим приводом давление сжатого воздуха измеряют манометром, обеспечивающим точность измерения не менее 0,1 бар¹⁾.

Для машин с гидравлическим приводом расход жидкости измеряют расходомером, обеспечивающим точность измерения не менее 0,25 л/мин.

Для машин с электрическим приводом напряжение питания измеряют вольтметром, обеспечивающим точность измерения не менее 3 %.

7.6 Калибровка

Калибровку выполняют в соответствии с ИСО 20643 (подраздел 7.6).

8 Условия испытаний и режим работы машины во время испытаний

8.1 Общие положения

Для испытаний используют новую смазанную машину, обеспеченную соответствующим техническим уходом. В процессе испытаний машину удерживают способом, характерным для операции резки. Если для машины данной модели изготовителем рекомендован прогрев, то перед началом испытаний ее выдерживают установленное время во включенном состоянии.

В процессе испытаний имитируют операцию резки металлического листа. Прилагаемая при этом сила подачи должна обеспечить стабильную и плавную работу машины (см. 8.4).

Питание машины во время испытаний должно соответствовать номинальному режиму работы, установленному изготовителем.

8.2 Режим работы машины

8.2.1 Пневматические машины

В процессе испытаний машина работает при номинальном давлении сжатого воздуха в соответствии с рекомендациями изготовителя. Работа машины должна быть стабильной и плавной. Давление сжатого воздуха измеряют и результат измерения заносят в протокол испытаний.

Сжатый воздух подают по шлангу диаметром, рекомендуемым изготовителем, и длиной 3 м. Шланг должен быть соединен с машиной через резьбовой переходник, предпочтительно тот, что входит в комплектацию машины, и закреплен хомутом. Устройства для быстрого соединения шланга с машиной при испытаниях не применяют, поскольку их масса способна повлиять на измеряемую вибрацию.

Давление сжатого воздуха в системе питания поддерживают постоянным в соответствии с рекомендациями изготовителя и измеряют согласно ИСО 2787 непосредственно за соединительным шлангом. Давление в процессе испытаний не должно отклоняться от значения, установленного изготовителем, более чем на 0,2 бар.

¹⁾ 1 бар = 0,1 МПа = 0,1 Н/мм² = 10⁵ Н/м².

8.2.2 Гидравлические машины

В процессе испытаний машина работает при номинальном расходе жидкости в соответствии с рекомендациями изготовителя. Работа машины должна быть стабильной и плавной. Перед началом измерений машину прогревают в течение приблизительно 10 мин. Расход жидкости измеряют и результат измерения заносят в протокол испытаний.

8.2.3 Электрические машины

В процессе испытаний машина работает при номинальном напряжении питания в соответствии с рекомендациями изготовителя. Работа машины должна быть стабильной и плавной. Напряжение питания измеряют и результат измерения заносят в протокол испытаний.

8.3 Другие влияющие величины

Никаких других величин, кроме указанных в 8.2, в процессе испытаний не контролируют.

8.4 Факторы, характеризующие условия испытаний

В процессе испытаний выполняют резку металлического листа с временным сопротивлением не менее 390 Н/мм², длина которого достаточна для проведения измерения (см. 7.4). В каждом испытании после достижения стабильного режима работы машины выполняют прорезание листа на длину 400 мм. Если выполнение такого прореза требует существенно больше 16 с, то измерения проводят в течение 16 с. Толщина металлического листа должна быть максимальной для данного материала, как определено изготовителем ручной машины.

Вырубные ножницы испытывают с пуансоном и матрицей максимальных размеров, которые установлены для листа, используемого в испытаниях. Пуансон должен быть острым и находиться в хорошем техническом состоянии.

Ножевые ножницы испытывают с лезвиями максимальных размеров, которые установлены для листа металла, используемого в испытаниях. Лезвия ножниц должны быть заточены и находиться в хорошем техническом состоянии.

Новые пуансоны и лезвия требуют приработки в течение приблизительно 1 мин перед началом испытаний для приведения к стандартным условиям заточки.

Лист прорезают как можно ближе к линии его крепления, насколько это позволяют габариты машины. Ширина отрезаемой полосы должна составлять 50 мм.

Оператор прилагает к ручной машине силу подачи, необходимую для ее стабильной и плавной работы с номинальными рабочими характеристиками, определенными изготовителем.

Металлический лист должен быть жестко закреплен на испытательном стенде в горизонтальном положении. Между металлическим листом и опорой прокладывают слой упругого материала. Закрепленный лист не должен иметь резонансов в диапазоне частот локальной вибрации, способных оказать влияние на результат испытаний.

Типичная конструкция испытательного стенда показана на рисунке 11. В процессе испытаний оператор должен выполнять резку в комфортных условиях, выпрямившись или почти выпрямившись (см. рисунок 12).

Испытания проводят с участием трех операторов, каждый из которых выполняет серию из пяти измерений в соответствии с 8.2.

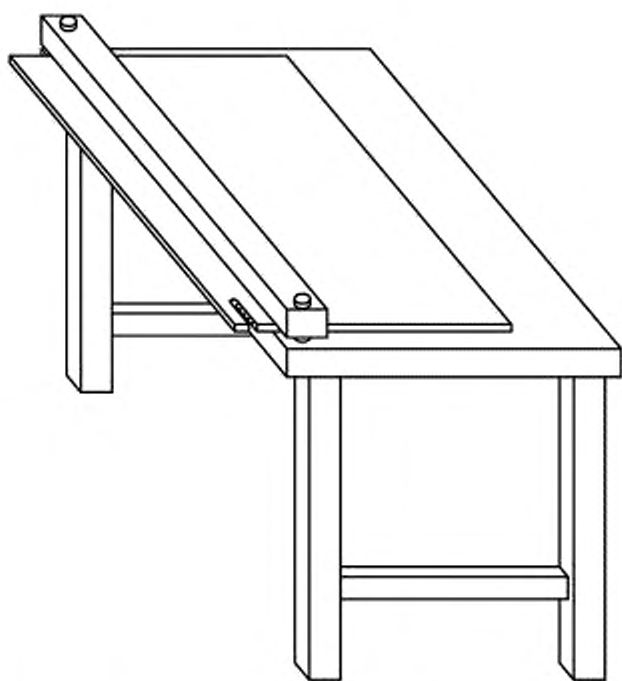


Рисунок 11 — Испытательный стенд с объектом обработки

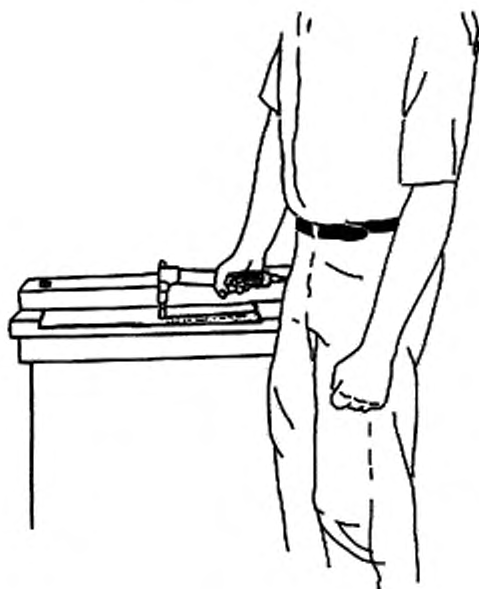


Рисунок 12 — Рабочая поза оператора

8.5 Операторы

В испытаниях участвуют три оператора. Поскольку оператор оказывает существенное влияние на вибрацию машины, к испытаниям могут допускаться только те из них, что имеют достаточный опыт работы с трамбовками и способны правильно выполнять рабочие операции с их применением.

9 Результаты измерений и оценка их достоверности

9.1 Регистрируемые значения параметров вибрации

Для каждой машины, представленной на испытании, выполняют по пять измерений вибрации с участием каждого из операторов.

Результаты измерений для каждой машины заносят в протокол испытаний, как показано в приложении А (см. также 6.4).

Для данных, полученных с участием каждого из операторов и в каждой точке измерений, рассчитывают стандартное отклонение s_{n-1} , а также коэффициент вариации C_v по формулам:

$$C_v = \frac{s_{n-1}}{\bar{a}_{nv}}, \quad (2)$$

$$s_{n-1} = \sqrt{\frac{1}{n-1} \sum_{i=1}^n (a_{nvi} - \bar{a}_{nv})^2}, \quad (3)$$

где a_{nvi} — полное среднеквадратичное значение ускорения в i -м измерении серии из пяти измерений, m/s^2 ;

\bar{a}_{nv} — среднее арифметическое значений a_{nvi} в серии из пяти измерений, m/s^2 ;

n — число измерений в серии измерений, $n = 5$.

Если окажется, что C_v превышает 0,15 или s_{n-1} превышает 0,3 m/s^2 , то необходимо провести тщательную проверку правильности выполнения процедуры испытаний и, в случае выявления ошибок, повторить измерения. Если ошибок в проведении испытаний не обнаружено, то результаты измерений считают достоверными.

9.2 Заявляемые и подтверждаемые параметры вибрационной характеристики машины

Полученные в каждой точке измерений для каждого оператора значения \bar{a}_{nv} , являющиеся средними арифметическими значений a_{nvi} в сериях из пяти измерений, усредняют по трем операторам, в результате чего получают значение a_n .

Если проводят испытания единичной машины, то в качестве заявляемого значения a_{nd} принимают максимальное из значений a_n по всем точкам измерений (двум точкам для машины с двумя рукоятками и одной точке для одноручной машины).

Если проводят испытания партии машин, то число испытываемых машин должно быть не менее трех. Для каждой точки измерений по результатам измерений a_n для всех машин партии вычисляют их среднее арифметическое значение \bar{a}_n . В качестве заявляемого значения a_{nd} принимают максимальное из значений \bar{a}_n по всем точкам измерений (двум точкам для машины с двумя рукоятками и одной точкой для одноручной машины).

Параметры вибрационной характеристики a_{nd} и K должны быть представлены в соответствии с процедурой, установленной ЕН 12096¹⁾. Если первой значащей цифрой a_{nd} является единица, то значение a_{nd} должно быть представлено с точностью до двух с половиной значащих цифр (например, 1,20 m/s^2 ; 14,5 m/s^2). Если первой значащей цифрой a_{nd} является любая цифра, кроме единицы, то значение a_{nd} должно быть представлено с точностью до двух значащих цифр (например, 0,93 m/s^2 ; 8,9 m/s^2). В представлении K число цифр после десятичной запятой должно быть таким же, как и в представлении a_{nd} .

Значение K определяют в соответствии с ЕН 12096 на основе стандартного отклонения воспроизводимости σ_R (см. приложение В).

¹⁾ Процедура, установленная европейским региональным стандартом, без изменений перенесена в ГОСТ 12.1.012—2004 «Система стандартов безопасности труда. Вибрационная безопасность. Общие требования».

10 Протокол испытаний

В протоколе испытаний указывают следующие данные:

- a) стандарт, в соответствии с которым проведены испытания (т. е. дают ссылку на настоящий стандарт);
- b) название испытательной лаборатории;
- c) дату испытаний и лицо, ответственное за их проведение;
- d) сведения о машине (изготовитель, модель, заводской номер и т. п.);
- e) заявляемые параметры вибрационной характеристики a_{rd} и K ;
- f) присоединяемые или вставные инструменты;
- g) параметры системы питания (давление сжатого воздуха, электрическое напряжение и т. п.);
- h) средства измерений (датчики вибрации, устройство регистрации данных, аппаратное и программное обеспечение);
- i) точки и способы установки датчиков, направления измерений и все показания, снимаемые в процессе испытаний;
- j) условия работы машины в процессе испытаний и значения величин в соответствии с 8.2 и 8.3;
- k) подробные результаты испытаний (см. приложение А).

Если положение датчиков или другие условия измерений были отличны от установленных настоящим стандартом, то эти отличия должны быть приведены в протоколе испытаний вместе с их обоснованием.

Приложение А
(рекомендуемое)

**Форма протокола испытаний для определения вибрационной активности ножниц
вырубных и ножевых**

Общие сведения

Испытания проведены в соответствии с ГОСТ Р ИСО 28927-7 «Вибрация. Определение параметров вибрационной характеристики ручных машин. Часть 7. Ножницы рубные и ножевые»	
Ответственные за испытания	
Испытательная лаборатория:	Испытания провел: Протокол составил: Дата:
Объект испытаний и заявляемая вибрационная характеристика	
Испытуемая машина (тип, изготовитель, модель, заводской номер):	Заявляемая вибрационная характеристика ($a_{\text{нр}}, K$) и поправки (если применялись):
Средства измерений	
Датчики (изготовитель, тип, точки установки, метод крепления) с приложением фотографий; механический фильтр (если использовался):	
Средства измерений вибрации:	Другое оборудование:
Условия и результаты испытаний	
Условия испытаний (объект обработки, тип пуансона или лезвия, поза оператора и положение его рук) с приложением фотографий:	
Параметры питания (давление сжатого воздуха, расход жидкости, напряжение питания):	Другие величины:

Результаты измерений для одной машины

Дата		Модель машины:				Заводской номер:					
Измерение	Оператор	Измерение	Точка измерений 1				Точка измерений 2				
			$s_{\text{вы}x}$	$s_{\text{вы}y}$	$s_{\text{вы}z}$	$s_{\text{вы}}$	$s_{\text{вы}x}$	$s_{\text{вы}y}$	$s_{\text{вы}z}$	$s_{\text{вы}}$	
			По операторам				По операторам				
			$s_{\text{оп}x}$	$s_{\text{оп}y}$	$s_{\text{оп}z}$	$s_{\text{оп}}$	$s_{\text{оп}x}$	$s_{\text{оп}y}$	$s_{\text{оп}z}$	$s_{\text{оп}}$	s_y
1	1	1									
2	1	2									
3	1	3									
4	1	4									
5	1	5									
6	2	1									
7	2	2									
8	2	3									
9	2	4									
10	2	5									
11	3	1									
12	3	2									
13	3	3									
14	3	4									
15	3	5									
			s_y для точки измерений 1:				s_y для точки измерений 2:				
			s_R для точки измерений 1:				s_R для точки измерений 2:				

Приложение В
(обязательное)

Неопределенность измерения

В.1 Общие положения

Параметр K , выражающийся в m/s^2 , характеризует неопределенность заявленного параметра $a_{нд}$, а в случае испытания партии машин — изменения этого параметра внутри партии.

Сумма $a_{нд}$ и K представляет собой тот предел, ниже которого с большой степенью вероятности находится параметр вибрации единичной машины и вибрационные параметры заданной большой доли машин в партии.

В.2 Испытания единичной машины

В случае испытаний единичной машины параметр K рассчитывают по формуле

$$K = 1,65 \sigma_R,$$

где σ_R — стандартное отклонение воспроизводимости. В качестве оценки σ_R можно принять большее из двух значений, получаемых по формулам.

а) $s_R = \sqrt{s_{rec}^2 + s_{op}^2}$;

б) $s_R = 0,06 a_{нд} + 0,3$.

Примечание 1 — Формула, приведенная в перечислении б), является эмпирической и может рассматриваться как определяющая нижний предел возможных значений s_R .

Для расчетов по формуле, приведенной в перечислении а), используют данные в точке измерений, где получено максимальное значение a_j , при этом

$\overline{s_{rec}^2}$ — среднее арифметическое значение выборочных дисперсий $s_{rec,j}^2$, рассчитанных по результатам пяти измерений для каждого j -го оператора (в 9.2 $s_{rec,j}$ обозначено s_{n-1}) по формуле

$$s_{rec,j}^2 = \frac{1}{n-1} \sum_{i=1}^n (a_{nv,j} - \overline{a_{nv,j}})^2,$$

где n — число измерений для каждого оператора, равное пяти.

$a_{nv,j}$ — значение полной вибрации для j -го оператора в i -м измерении;

$\overline{a_{nv,j}}$ — значение полной вибрации для j -го оператора, усредненное по пяти измерениям;

s_{op}^2 — выборочная дисперсия результатов измерений по трем операторам, рассчитываемая по формуле

$$s_{op}^2 = \frac{1}{m-1} \sum_{j=1}^m (\overline{a_{nv,j}} - a_h)^2,$$

где m — число операторов, равное трем;

$\overline{a_{nv,j}}$ — значение полной вибрации для j -го оператора, усредненное по пяти измерениям;

a_h — значение полной вибрации, усредненной по трем операторам;

$a_{нд}$ — максимальное из значений a_j по всем точкам измерений (двум точкам для машины с двумя рукоятками и одной точке для одноручной машины).

Примечание 2 — Значение s_R представляет собой оценку стандартного отклонения воспроизводимости результатов испытаний, выполненных в разных испытательных лабораториях. В настоящее время собрано недостаточно данных о воспроизводимости результатов испытаний, выполняемых в соответствии с настоящим стандартом, поэтому для оценки s_R использованы характеристики повторяемости результатов испытаний для отдельных моделей машин согласно ЕН 12096.

В.3 Испытания партии машин

В случае испытаний партии машин параметр K рассчитывают по формуле

$$K = 1,5 \sigma_t,$$

где σ_t — параметр, характеризующий разброс значений вибрационного параметра по ансамблю машин. В качестве оценки σ_t можно принять большее из двух значений, рассчитываемых по формулам.

а) $s_t = \sqrt{s_R^2 + s_d^2}$;

б) $s_t = 0,06 a_{нд} + 0,3$.

Вычисления по указанным формулам выполняют по данным измерений в точке, где получено максимальное значение \bar{a}_n , при этом

\bar{a}_n — значения s_n^2 для отдельных машин, вычисленные в соответствии с В.2 и усредненные по всем машинам партии;

s_0^2 — выборочная дисперсия, характеризующая разброс значений вибрационного параметра в партии и вычисляемая по формуле

$$s_b^2 = \frac{1}{p-1} \sum_{i=1}^p (a_{ni} - \bar{a}_n)^2,$$

где a_{ni} — измеренное значение a_n для i -й машины;

\bar{a}_n — среднее арифметическое значений a_{ni} по всем машинам;

p — число испытываемых машин ($p \geq 3$).

Приложение ДА (справочное)

Сведения о соответствии ссылочных международных и европейского регионального стандартов ссылочным национальным стандартам Российской Федерации и действующим в этом качестве межгосударственным стандартам

Таблица ДА.1

Обозначение ссылочного международного стандарта	Степень соответствия	Обозначение и наименование соответствующего национального стандарта
ИСО 2787:1984	—	*
ИСО 5349-1:2001	MOD	ГОСТ 31192.1—2004 (ИСО 5349-1:2001) «Вибрация. Измерение локальной вибрации и оценка ее воздействия на человека. Часть 1. Общие требования»
ИСО 5349-2:2001	MOD	ГОСТ 31192.2—2005 (ИСО 5349-2:2001) «Вибрация. Измерение локальной вибрации и оценка ее воздействия на человека. Часть 2. Требования к проведению измерений на рабочих местах»
ИСО 5391:2003	—	*
ИСО 17066:2007	—	*
ИСО 20643:2005	MOD	ГОСТ 16519—2006 (ИСО 20643:2005) «Вибрация. Определение параметров вибрационной характеристики ручных машин и машин с ручным управлением. Общие требования»
ЕН 12096:1997	—	*
* Соответствующий национальный стандарт отсутствует. До его утверждения рекомендуется использовать перевод на русский язык данного международного стандарта. Перевод данного международного стандарта находится в Федеральном информационном фонде технических регламентов и стандартов.		
Примечание — В настоящей таблице использовано следующее условное обозначение степени соответствия стандартов: - MOD — модифицированные стандарты.		

Библиография

- [1] ISO 12100, Safety of machinery — General principles for design, risk assessment and risk reduction
[2] IEC 60745 (all parts), Hand-held motor-operated electric tools — Safety

УДК 534.322.3.08:006.354

ОКС 13.160
25.140.10

T34

Ключевые слова. ручные машины, вибрационная характеристика, испытания, испытательный код по вибрации, ножницы вырубные, ножницы ножевые, измерения, воспроизводимость, заявление, подтверждение

Редактор *Б.Н. Колесов*
Технический редактор *В.Н. Прусакова*
Корректор *В.Е. Нестерова*
Компьютерная верстка *И.А. Налейкиной*

Сдано в набор 18.12.2014. Подписано в печать 29.12.2014. Формат 60 × 84 $\frac{1}{8}$. Гарнитура Ариал.
Усл. печ. л. 2,32. Уч.-изд. л. 1,70. Тираж 42 экз. Зак. 238.

Издано и отпечатано во ФГУП «СТАНДАРТИНФОРМ», 123995 Москва, Гранатный пер., 4.
www.gostinfo.ru info@gostinfo.ru