
ФЕДЕРАЛЬНОЕ АГЕНТСТВО
ПО ТЕХНИЧЕСКОМУ РЕГУЛИРОВАНИЮ И МЕТРОЛОГИИ



НАЦИОНАЛЬНЫЙ
СТАНДАРТ
РОССИЙСКОЙ
ФЕДЕРАЦИИ

ГОСТ Р ИСО
28927-9—
2012

Вибрация
**ОПРЕДЕЛЕНИЕ ПАРАМЕТРОВ ВИБРАЦИОННОЙ
ХАРАКТЕРИСТИКИ РУЧНЫХ МАШИН**

Часть 9

Молотки зачистные зубильные и пучковые

ISO 28927-9:2009

Hand-held portable power tools — Test methods for evaluation of
vibration emission — Part 9: Scaling hammers and needle scalers
(IDT)

Издание официальное



Москва
Стандартинформ
2014

Предисловие

1 ПОДГОТОВЛЕН Автономной некоммерческой организацией «Научно-исследовательский центр контроля и диагностики технических систем» (АНО «НИЦ КД») на основе собственного аутентичного перевода на русский язык международного стандарта, указанного в пункте 4

2 ВНЕСЕН Техническим комитетом по стандартизации ТК 183 «Вибрация, удар и контроль технического состояния»

3 УТВЕРЖДЕН И ВВЕДЕН В ДЕЙСТВИЕ Приказом Федерального агентства по техническому регулированию и метрологии от 29 ноября 2012 г. № 1378-ст

4 Настоящий стандарт идентичен международному стандарту ИСО 28927-9:2009 «Машины ручные. Методы испытаний для определения вибрационной активности. Часть 9. Молотки зачистные зубильные и пучковые» (ISO 28927-9:2009 «Hand-held portable power tools — Test methods for evaluation of vibration emission — Part 9: Scaling hammers and needle scalers»).

Наименование настоящего стандарта изменено относительно наименования указанного международного стандарта для приведения в соответствие с ГОСТ Р 1.5 (пункт 3.5).

При применении настоящего стандарта рекомендуется использовать вместо ссылочных международных стандартов соответствующие им межгосударственные стандарты, сведения о которых приведены в дополнительном приложении ДА

5 ВВЕДЕН ВПЕРВЫЕ

Правила применения настоящего стандарта установлены в ГОСТ Р 1.0—2012 (раздел 8). Информация об изменениях к настоящему стандарту публикуется в ежегодном (по состоянию на 1 января текущего года) информационном указателе «Национальные стандарты», а официальный текст изменений и поправок — в ежемесячном указателе «Национальные стандарты». В случае пересмотра (замены) или отмены настоящего стандарта соответствующее уведомление будет опубликовано в ближайшем выпуске ежемесячного информационного указателя «Национальные стандарты». Соответствующая информация, уведомление и тексты размещаются также в информационной системе общего пользования — на официальном сайте Федерального агентства по техническому регулированию и метрологии в сети Интернет (gost.ru)

© Стандартиформ, 2014

Настоящий стандарт не может быть полностью или частично воспроизведен, тиражирован и распространен в качестве официального издания без разрешения Федерального агентства по техническому регулированию и метрологии

Содержание

1 Область применения	1
2 Нормативные ссылки	1
3 Термины, определения и обозначения	1
4 основополагающие стандарты и испытательные коды по вибрации	2
5 Машины, на которые распространяется настоящий стандарт	2
6 Измеряемая вибрация	4
7 Средства измерений	6
8 Условия испытаний и режим работы машины во время испытаний	7
9 Результаты измерений и оценка их достоверности	9
10 Протокол испытаний	10
Приложение А (рекомендуемое) Форма протокола испытаний для определения вибрационной активности молотков зачистных	11
Приложение В (обязательное) Неопределенность измерения	13
Приложение ДА (справочное) Сведения о соответствии ссылочных международных стандартов национальным стандартам Российской Федерации и действующим в этом качестве межгосударственным стандартам	15
Библиография	15

Введение

Настоящий стандарт согласно классификации ГОСТ 12.1.012 относится к стандартам безопасности типа С (испытательный код по вибрации), которые устанавливают лабораторные методы измерения вибрации на рукоятках ручных машин в целях заявления и подтверждения их вибрационных характеристик¹⁾.

Если требования, установленные испытательным кодом по вибрации, отличаются от требований стандартов безопасности более высокого уровня (типов А и С по классификации ГОСТ 12.1.012), то руководствоваться следует испытательным кодом по вибрации.

Общие требования к испытательным кодам по вибрации для ручных машин установлены ГОСТ 16519 (стандарт безопасности типа В).

Основным отличием настоящего стандарта от ГОСТ 16519 является определение точек измерений преимущественно на рукоятке ручной машины как можно ближе к кисти руки оператора между большим и указательным пальцами, поскольку при таком расположении датчика вибрации он в минимальной степени влияет на обхват рукоятки кистью оператора.

Исследования показывают, что вибрация, создаваемая зачистными молотками в типичных условиях их применения, может быть существенно разной. Основным источником вибрации являются наносимые молотками удары, а результаты измерений вибрации в значительной степени зависят от особенностей работы оператора, свойств объекта обработки и его опоры.

Метод испытаний, установленный в настоящем стандарте, предполагает имитацию реальной рабочей операции по зачистке стальной или бетонной поверхности. Для обеспечения достаточно хорошей воспроизводимости результатов измерений важно, чтобы объект обработки имел надежную жесткую опору, а вставной инструмент находился в хорошем техническом состоянии. Вместе с тем при необходимости оценить вибрацию на конкретном рабочем месте следует применять методы ГОСТ 31192.2.

Испытательные коды по вибрации для ручных машин предназначены для того, чтобы получить (усреднением по ансамблю машин) оценку верхнего квартиля распределения параметра вибрации для машин данной модели в реальных условиях применения. Эта вибрация может существенно отличаться от измерения к измерению и зависит от многих факторов, в число которых входят оператор, применяющий машину, рабочее задание, состояние вставного инструмента или расходных материалов. Существенное влияние оказывает также и качество технического обслуживания машин. Особенно значительным влияние оператора и выполняемой операции становится в случае, если вибрация, создаваемая ручной машиной, невелика. Поэтому если в результате испытаний в соответствии с испытательным кодом по вибрации получено значение параметра вибрационной характеристики менее $2,5 \text{ м/с}^2$, то для оценки вибрации на рабочем месте следует использовать значение $2,5 \text{ м/с}^2$.

Для более точной оценки вибрации на рабочем месте применяют ГОСТ 31192.2. Эта оценка может оказаться как выше, так и ниже той, что получена с использованием вибрационной характеристики, заявленной для данной ручной машины.

¹⁾ При необходимости эти методы могут быть использованы в других целях, например, при входном, периодическом или послеремонтном контроле продукции [см. ГОСТ 12.1.012 (пункт 4.2)].

Вибрация

ОПРЕДЕЛЕНИЕ ПАРАМЕТРОВ ВИБРАЦИОННОЙ ХАРАКТЕРИСТИКИ РУЧНЫХ МАШИН

Часть 9

Молотки зачистные зубильные и пучковые

Mechanical vibration. Evaluation of vibration emission of hand-held power tools.
Part 9. Scaling hammers and needle scalars

Дата введения — 2013—12—01

1 Область применения

Настоящий стандарт устанавливает лабораторный метод определения параметров вибрационной характеристики зачистных молотков (далее — машины) по измерениям вибрации на рукоятках. Результаты испытаний могут быть использованы для сравнения разных моделей машины одного вида.

Настоящий стандарт распространяется на граверы, камнетесы, зубильные и пучковые зачистные молотки (см. раздел 5), предназначенные для удаления краски, ржавчины, окалины и пр. материалов, с пневматическим и иным приводом.

2 Нормативные ссылки

В настоящем стандарте использованы нормативные ссылки на следующие стандарты:

ИСО 630:1995 Сталь конструкционная. Прокат толстолистовой, широкополосный, сортовые и фасонные профили (ISO 630:1995, Structural steels — Plates, wide flats, bars, sections and profiles)

ИСО 2787:1984 Машины пневматические вращательного и ударного действия. Эксплуатационные испытания (ISO 2787:1984, Rotary and percussive pneumatic tools — Performance tests)

ИСО 5349:2001 (все части) Вибрация. Измерения локальной вибрации и оценка ее воздействия на человека [ISO 5349:2001 (all parts), Mechanical vibration — Measurement and evaluation of human exposure to hand-transmitted vibration]

ИСО 5391:2003 Пневматические машины и инструмент. Словарь (ISO 5391:2003, Pneumatic tools and machines — Vocabulary)

ИСО 17066:2007 Инструмент гидравлический. Словарь (ISO 17066:2007, Hydraulic tools — Vocabulary)

ИСО 20643:2005 Вибрация. Машины ручные и с ручным управлением. Принципы определения параметров виброактивности (ISO 20643:2005, Mechanical vibration — Hand-held and hand-guided machinery — Principles for evaluation of vibration emission)

ЕН 12096:1997 Вибрация. Заявление и подтверждение вибрационных характеристик (EN 12096:1997, Mechanical vibration — Declaration and verification of vibration emission values)

3 Термины, определения и обозначения

3.1 Термины и определения

В настоящем стандарте применены термины по ИСО 5391, ИСО 17066 и ИСО 20643, а также следующие термины с соответствующими определениями:

3.1.1 пучковый (зачистной) молоток (needle scaler): Ручная машина, исполнительным инструментом которой является пучок стержней, совершающих возвратно-поступательное движение для удаления ржавчины или окалины с обрабатываемой поверхности.

Примечание — Данное определение модифицировано по отношению к ИСО 5391:2003, статья 2.2.3.

3.1.2 зубильный (зачистной) молоток (scaling hammer): Ручная машина с одним или несколькими вставными инструментами, совершающими возвратно-поступательное движение для удаления окалины, ржавчины, краски и т. п. с обрабатываемой поверхности.

Примечание — Данное определение модифицировано по отношению к ИСО 5391:2003, статья 2.2.2.

3.1.3 камнетес (scabbler): Ручная машина для удаления слоя бетона для обновления его поверхности или для обработки металла с использованием поршня в качестве вставного инструмента.

3.1.4 гравер (engraving pen): Высокоскоростная ручная машина ударного действия с использованием вставного стержня для нанесения отметок на материале.

[ИСО 5391:2003, статья 2.2.4]

3.2 Обозначения

В настоящем стандарте применены следующие обозначения.

Обозначение	Величина	Единица измерения
a_{nv}	Среднеквадратичное значение скорректированного ускорения в одном направлении измерений	m/c^2
a_{nv}	Полное среднеквадратичное значение ускорения	m/c^2
\bar{a}_{nv}	Среднее арифметическое значений a_{nv} по нескольким измерениям для одного оператора и одного положения кисти руки	m/c^2
a_h	Среднее арифметическое значений \bar{a}_{nv} по всем операторам для одного положения кисти руки	m/c^2
\bar{a}_n	Среднее арифметическое значений a_h по нескольким ручным машинам для одного положения кисти руки	m/c^2
a_{bf}	Заявленное значение параметра вибрационной характеристики	m/c^2
s_{n-1}	Выборочное стандартное отклонение для серии измерений	m/c^2
σ_R	Стандартное отклонение воспроизводимости	m/c^2
C_V	Коэффициент вариации в серии измерений	—
K	Параметр, характеризующий неопределенность измерения (расширенная неопределенность)	m/c^2

4 Основополагающие стандарты и испытательные коды по вибрации

Настоящий стандарт основан на требованиях основополагающего стандарта ИСО 20643 к испытательным кодам по вибрации для ручных машин, в том числе в части структуры стандарта, за исключением приложений.

В приложении А приведена рекомендуемая форма протокола испытаний, в приложении В — процедура определения расширенной неопределенности.

5 Машины, на которые распространяется настоящий стандарт

Настоящий стандарт распространяется на машины, применяемые для очистки материалов всех видов от краски, ржавчины, окалины посредством вставных инструментов, совершающих возвратно-поступательное движение.

Примеры типичных машин, на которые распространяется настоящий стандарт, показаны на рисунках 1—5.



Рисунок 1 — Гравер



Рисунок 2 — Прямой пучковый зачистной молоток

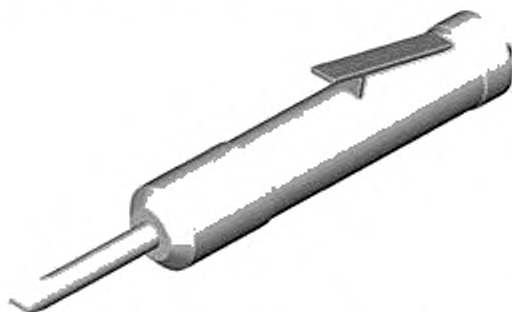


Рисунок 3 — Прямой зубильный зачистной молоток



Рисунок 4 — Пучковый зачистной молоток с пистолетной рукояткой

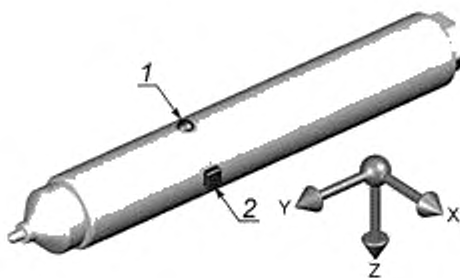


Рисунок 5 — Угловой зачистной молоток (камнетес)

6 Измеряемая вибрация

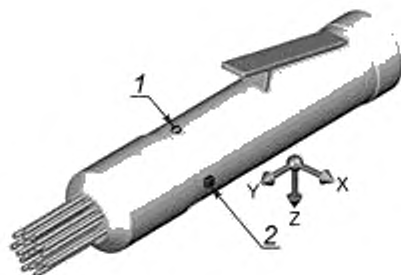
6.1 Направления измерений

Измерения локальной вибрации проводят в зоне обхвата каждой руки оператора одновременно в трех ортогональных направлениях, показанных на рисунках 6—10.



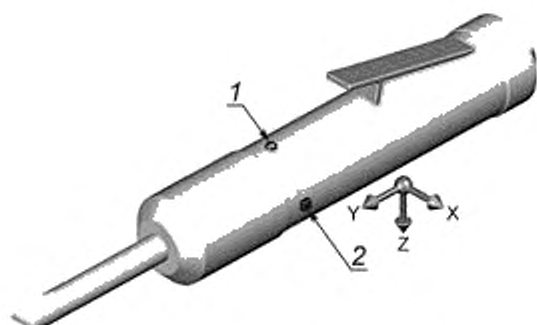
1 — предпочтительная точка измерений; 2 — дополнительная точка измерений

Рисунок 6 — Точки и направления измерений для гравера



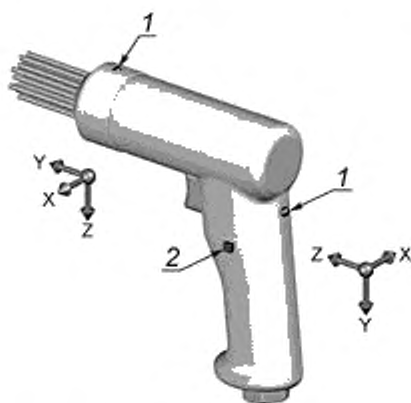
1 — предпочтительная точка измерений; 2 — дополнительная точка измерений

Рисунок 7 — Точки и направления измерений для прямого пучкового молотка



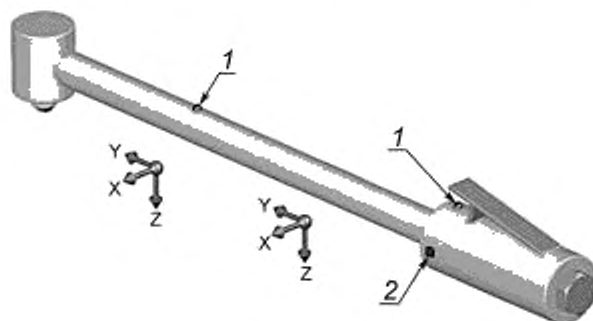
1 — предпочтительная точка измерений; 2 — дополнительная точка измерений

Рисунок 8 — Точки и направления измерений для прямого зубильного молотка



1 — предпочтительная точка измерений; 2 — дополнительная точка измерений

Рисунок 9 — Точки и направления измерений для пучкового молотка с пистолетной рукояткой



1 — предпочтительная точка измерений; 2 — дополнительная точка измерений

Рисунок 10 — Точки и направления измерений для углового зачистного молотка (камнетеса)

6.2 Точки измерений

Измерения проводят в зонах обхвата, в которых оператор удерживает машину и прилагает силу подачи при ее нормальном использовании. Для одноручных машин измерения проводят в одной точке.

Для каждой из зон обхвата предпочтительным является расположение датчиков вибрации по возможности ближе к кисти руки оператора между большим и указательным пальцами.

Если установка датчиков вибрации в предпочтительных точках измерений невозможна, то используют дополнительные точки измерений, расположенные на той же стороне рукоятки, что и предпочтительные точки, и как можно ближе к ним.

Для антивибрационных рукояток используют те же предпочтительные и дополнительные точки измерений.

Предпочтительные и дополнительные точки измерений для машин разных типов, на которые распространяется настоящий стандарт, показаны на рисунках 6—10.

6.3 Измеряемые параметры вибрации

Измеряемые параметры вибрации — по ИСО 20643 (подраздел 6.3).

6.4 Полная вибрация

Для каждой зоны обхвата должно быть определено и отражено в протоколе испытаний полное среднеквадратичное значение ускорения согласно ИСО 20643 (подраздел 6.4). Допускается проводить измерения полной вибрации только для одной зоны обхвата, если известно (например, в результате предварительных испытаний с участием одного оператора с серией из пяти измерений), что для нее среднеквадратичное значение полного ускорения выше, чем для другой зоны обхвата, более чем на 30 %.

Полное среднеквадратичное значение ускорения рассчитывают для каждой серии измерений по формуле

$$a_{\text{полная}} = \sqrt{a_{\text{нwx}}^2 + a_{\text{нwy}}^2 + a_{\text{нwz}}^2}. \quad (1)$$

7 Средства измерений

7.1 Общие положения

Общие требования к средствам измерений — по ИСО 20643 (подраздел 7.1).

7.2 Датчики вибрации

7.2.1 Требования к датчикам вибрации

Общие требования к датчикам вибрации — по ИСО 20643 (пункт 7.2.1).

Общая масса датчика вибрации с устройством крепления должна быть достаточно мала, чтобы не оказывать влияния на результаты измерений. Контроль выполнения данного требования особенно важен для машин с легкими пластиковыми рукоятками (см. ИСО 5349-2).

7.2.2 Крепление датчиков вибрации

Датчик вибрации или переходный блок, в случае его использования, должен быть жестко закреплен на поверхности рукоятки машины.

В случае, если измерения проводят с использованием трех однокомпонентных датчиков вибрации, их устанавливают с помощью переходного блока (кубика).

Измерительные оси (двух однокомпонентных датчиков или две оси трехкомпонентного датчика), направленные параллельно вибрирующей поверхности, должны находиться на расстоянии от нее не более 10 мм.

Обычно при измерениях вибрации машин, на которые распространяется настоящий стандарт, используют механические фильтры с целью предотвратить появление паразитного сигнала в области нулевой частоты.

Примечание — Ранее при проведении измерений с применением механических фильтров рекомендовалось для измерений вибрации в трех ортогональных направлениях использовать три акселерометра, устанавливаемых на кубике с собственным механическим фильтром каждый. Однако для таких измерений могут быть использованы и некоторые модели трехкомпонентных акселерометров. Рекомендуется при проведении измерений контролировать низкочастотную составляющую вибрации в области ниже частоты ударов. Наличие такой составляющей зачастую является признаком перегрузки средств измерений входным высокочастотным процессом.

7.3 Фильтр частотной коррекции

Требования к фильтру частотной коррекции — по ИСО 5349-1.

7.4 Время интегрирования

Требования к устройству интегрирования — по ИСО 20643 (подраздел 7.4). Для каждого измерения время интегрирования должно быть не менее 16 с, что согласуется с длительностью работы машины во время испытаний (см. 8.4).

7.5 Вспомогательное оборудование

Для машин с пневматическим приводом давление сжатого воздуха измеряют манометром, обеспечивающим точность измерения не менее 0,1 бар¹⁾.

Для машин с гидравлическим приводом расход жидкости измеряют расходомером, обеспечивающим точность измерения не менее 0,25 л/мин.

Для машин с электрическим приводом напряжение питания измеряют вольтметром, обеспечивающим точность измерения не менее 3 %.

Силу подачи измеряют с точностью не менее 1 Н, например, с помощью весов, на которых стоит оператор.

7.6 Калибровка

Калибровку выполняют в соответствии с ИСО 20643 (подраздел 7.6).

8 Условия испытаний и режим работы машины во время испытаний

8.1 Общие положения

Для испытаний используют новую смазанную машину, обеспеченную соответствующим техническим уходом. В процессе испытаний машину удерживают способом, характерным для операции зачистки поверхности. Если для машины данной модели изготовителем рекомендован прогрев, то перед началом испытаний ее выдерживают установленное время во включенном состоянии.

Зачистные молотки и граверы испытывают с имитацией рабочей операции зачистки поверхности образца из низкоуглеродистой стали. Для камнетесов объектом обработки является бетонный блок. На машине должен быть установлен вставной инструмент, предназначенный для обработки поверхности материала данного вида.

Прилагаемая в процессе испытаний сила подачи должна обеспечивать плавную и стабильную работу машины (см. 8.4). Питание машины во время испытаний должно соответствовать номинальному режиму работы, установленному изготовителем.

8.2 Режим работы машины

8.2.1 Пневматические машины

В процессе испытаний машина работает при номинальном давлении сжатого воздуха в соответствии с рекомендациями изготовителя. Работа машины должна быть стабильной и плавной. Давление сжатого воздуха измеряют и результат измерения заносят в протокол испытаний.

Сжатый воздух подают по шлангу диаметром, рекомендуемым изготовителем, и длиной 3 м. Шланг должен быть соединен с машиной через резьбовой переходник, предпочтительно тот, что входит в комплектацию машины, и закреплен хомутом. Устройства для быстрого соединения шланга с машиной в процессе испытаний не применяют, поскольку их масса способна повлиять на измеряемую вибрацию.

Давление сжатого воздуха в системе питания поддерживают постоянным в соответствии с рекомендациями изготовителя и измеряют согласно ИСО 2787 непосредственно за соединительным шлангом. Давление в процессе испытаний не должно отклоняться от значения, установленного изготовителем, более чем на 0,2 бар.

8.2.2 Гидравлические машины

В процессе испытаний машина работает при номинальном расходе жидкости в соответствии с рекомендациями изготовителя. Работа машины должна быть стабильной и плавной. Перед началом измерений машину прогревают в течение приблизительно 10 мин. Расход жидкости измеряют и результат измерения заносят в протокол испытаний.

¹⁾ 1 бар = 0,1 МПа = 0,1 Н/мм² = 10⁵ Н/м².

8.2.3 Электрические машины

В процессе испытаний машина работает при номинальном напряжении питания в соответствии с рекомендациями изготовителя. Работа машины должна быть стабильной и плавной. Напряжение питания измеряют и результат измерения заносят в протокол испытаний.

8.3 Другие влияющие величины

В процессе испытаний измеряют и регистрируют в протоколе испытаний прилагаемое усилие нажатия.

8.4 Факторы, характеризующие условия испытаний

8.4.1 Испытательная установка и процедура испытаний

Объект обработки для испытаний молотков зачистных зубильных и пучковых и граверов представляет собой пластину из низкоуглеродистой стали марки E235 по ИСО 630¹⁾.

Измерения вибрации камнетесов проводят в процессе обработки ими горизонтальной поверхности бетонного блока прямоугольной формы размерами не менее 500 × 500 × 200 мм, характеристики которого приведены в таблице 1. Бетон должен иметь предел прочности на сжатие в возрасте 28 дней не менее 40 МПа.

Т а б л и ц а 1 — Состав бетона (на 1 м³), используемого в испытаниях камнетеса

Цемент ^a , кг	Вода, м ³	Заполнитель ^b		
		Масса, кг	Размер частиц, мм	Массовая доля, %
450	0,22	1450	От 0 до 0,25	12 ± 3
			От 0 до 0,50	50 ± 5
			От 0 до 1,00	80 ± 5
			От 0 до 4,00	100

^a Массовое отношение воды к цементу должно составлять $0,49 \pm 0,02$ (при возможном допуске на массу цемента/воды +10 %, что дает возможность изготовителю бетона обеспечить требуемую прочность на сжатие при использовании конкретной марки цемента).

^b Не должен быть ни слишком твердым (галька, гранит), ни слишком мягким (известняк).

Испытания начинают с новым вставным инструментом, который перед проведением измерений прирабатывают в течение как минимум 30 с.

Объект обработки (стальную пластину или бетонный блок) устанавливают на демпфирующий подстилающий материал (песок, изолирующие маты, деревянный настил), позволяющий компенсировать неровности поверхности, таким образом, чтобы оператор мог выполнять рабочую операцию в удобной позе, выпрямившись, прилагая к машине силу подачи, направленную вертикально вниз. Установленный объект обработки не должен иметь резонансов в диапазоне измерения локальной вибрации, способных оказать влияние на результат испытаний.

В процессе каждого испытания выполняют измерения продолжительностью не менее 16 с после достижения стабильного режима работы машины.

8.4.2 Сила подачи

Сила подачи в вертикальном направлении в совокупности с собственным весом машины должны обеспечить правильную и стабильную работу машины. При этом не должно происходить соударения выходного поршня с корпусом машины, что могло бы стать причиной повышенной вибрации импульсного характера.

Силы и моменты сил, приложенные к машине, влияют на создаваемую вибрацию, поэтому важно, чтобы их распределение по зонам обхвата было приблизительно таким же, как и при применении машины в реальных условиях эксплуатации.

Если конструкция машины предусматривает специальные средства снижения вибрации, то изготовителем должен быть указан диапазон оптимальных сил подачи. Измерения проводят при значении силы подачи посередине этого диапазона.

¹⁾ Отечественными аналогами являются стали марок Ст3кп, Ст3пс, Ст3сп, Ст3Гпс и Ст3Гсп по ГОСТ 380—2005 «Сталь углеродистая обыкновенного качества. Марки».

Если конструкция машины предусматривает удержание ее в процессе работы за вставной инструмент (зубило), то проведение измерений в месте расположения кисти руки оператора затруднено. Но при этом, однако, локальная вибрация, воздействующая на эту кисть, будет, как правило, много выше вибрации, измеренной на корпусе машины. В таких случаях измерения вибрации данной машины допускается не проводить, указывая при этом в технической документации, что параметр вибрационной характеристики машины «превышает 30 м/с²».

8.5 Операторы

В испытаниях участвуют три оператора. Поскольку оператор оказывает существенное влияние на вибрацию машины, к испытаниям могут допускаться только те из них, что имеют достаточный опыт работы с зачистными молотками и способны правильно выполнять рабочие операции с их применением.

9 Результаты измерений и оценка их достоверности

9.1 Регистрируемые значения параметров вибрации

Для каждой машины, представленной на испытания, выполняют по пять измерений вибрации с участием каждого из операторов.

Результаты измерений для каждой машины заносят в протокол испытаний, как показано в приложении А (см. также 6.4).

Для данных, полученных с участием каждого из оператора и в каждой точке измерений, рассчитывают стандартное отклонение s_{n-1} , а также коэффициент вариации C_V по формулам

$$C_V = \frac{s_{n-1}}{a_{hv}}, \quad (2)$$

$$s_{n-1} = \sqrt{\frac{1}{n-1} \sum_{i=1}^n (a_{hvi} - \bar{a}_{hv})^2}, \quad (3)$$

где a_{hvi} — полное среднеквадратичное значение ускорения в i -м измерении серии из пяти измерений, м/с²;

\bar{a}_{hv} — среднее арифметическое значений a_{hvi} в серии из пяти измерений, м/с²;

n — число измерений в серии измерений, $n = 5$.

Если окажется, что C_V превышает 0,15 или s_{n-1} превышает 0,3 м/с², то необходимо провести тщательную проверку правильности выполнения процедуры испытаний, и в случае выявления ошибок повторить измерения. Если ошибок в проведении испытаний не обнаружено, то результаты измерений считают достоверными.

9.2 Заявляемые и подтверждаемые параметры вибрационной характеристики машины

Полученные в каждой точке измерений для каждого оператора значения \bar{a}_{hv} , являющиеся средними арифметическими значений a_{hvi} в сериях из пяти измерений, усредняют по трем операторам, в результате чего получают значение a_h .

Если проводят испытания единичной машины, то в качестве заявляемого значения a_{hd} принимают максимальное из значений a_h по всем точкам измерений (двум точкам для машины с двумя рукоятками и одной точке для одноручной машины).

Если проводят испытания партии машин, то число испытываемых машин должно быть не менее трех. Для каждой точки измерений по результатам измерений a_h для всех машин вычисляют их среднее арифметическое значение \bar{a}_h . В качестве заявляемого значения a_{hd} принимают максимальное из значений \bar{a}_h по всем точкам измерений (двум точкам для машины с двумя рукоятками и одной точке для одноручной машины).

Параметры вибрационной характеристики a_{hd} и K должны быть представлены в соответствии с процедурой, установленной ЕН 12096¹⁾. Если первой значащей цифрой a_{hd} является единица, то значение a_{hd} должно быть представлено с точностью до двух с половиной значащих цифр (например, 1,20 м/с²; 14,5 м/с²). Если первой значащей цифрой a_{hd} является любая цифра, кроме единицы, то значение a_{hd} должно быть представлено с точностью до двух значащих цифр (например, 0,93 м/с²; 8,9 м/с²). В представлении K число цифр после десятичной запятой должно быть таким же, как и в представлении a_{hd} .

¹⁾ Процедура, установленная европейским стандартом, без изменений перенесена в ГОСТ 12.1.012—2004 «Система стандартов безопасности труда. Вибрационная безопасность. Общие требования».

Значение K определяют в соответствии с ЕН 12096 на основе стандартного отклонения воспроизводимости σ_R (см. приложение В).

10 Протокол испытаний

В протоколе испытаний указывают следующие данные.

- a) стандарт, в соответствии с которым проведены испытания (т. е. дают ссылку на настоящий стандарт);
- b) название испытательной лаборатории;
- c) дату испытаний и лицо, ответственное за их проведение;
- d) сведения о машине (изготовитель, модель, заводской номер и т. п.);
- e) заявляемые параметры вибрационной характеристики a_{nd} и K ;
- f) присоединяемые или вставные инструменты;
- g) параметры системы питания (давление сжатого воздуха, электрическое напряжение и т. п.);
- h) средства измерений (датчики вибрации, устройство регистрации данных, аппаратное и программное обеспечение);
 - i) точки и способы установки датчиков, направления измерений и все показания, снимаемые в процессе испытаний;
 - j) условия работы машины в процессе испытаний и значения величин в соответствии с 8.2 и 8.3;
 - k) подробные результаты испытаний (см. приложение А).

Если положение датчиков или другие условия измерений были отличны от установленных настоящим стандартом, то эти отличия должны быть приведены в протоколе испытаний вместе с их обоснованием.

Приложение А
(рекомендуемое)

**Форма протокола испытаний для определения
вибрационной активности молотков зачистных**

Общие сведения

Испытания проведены в соответствии с ГОСТ Р ИСО 28927-9—2012 «Вибрация. Определение параметров вибрационной характеристики ручных машин. Часть 9. Молотки зачистные зубильные и лучковые»	
Ответственные за испытания	
Испытательная лаборатория:	Испытания провел: Протокол составил: Дата:
Объект испытаний и заявляемая вибрационная характеристика	
Испытуемая машина (тип, изготовитель, модель, заводской номер):	Заявляемая вибрационная характеристика (a_{hr} , К) и поправки (если применялись):
Средства измерений	
Датчики (изготовитель, тип, точки установки, метод крепления) с приложением фотографий; механический фильтр (если использовался):	
Средства измерений вибрации:	Другое оборудование:
Условия и результаты испытаний	
Условия испытаний (метод испытаний, материал объекта обработки, вставной инструмент, поза оператора и положение его рук) с приложением фотографий:	
Параметры питания (давление сжатого воздуха, расход жидкости, напряжение питания):	Сила подачи:
Другие величины:	

Результаты измерений для одной машины

Дата:		Модель машины:				Заводской номер:				
Измерение	Оператор	Измерение	Основная рукоятка (точка измерений 1)				Поддерживающая рукоятка (точка измерений 2)			
			\bar{a}_{1n1}	\bar{a}_{1n2}	\bar{a}_{1n3}	\bar{a}_{1n4}	\bar{a}_{2n1}	\bar{a}_{2n2}	\bar{a}_{2n3}	\bar{a}_{2n4}
			По операторам				По операторам			
			\bar{a}_{1n}	\bar{a}_{2n}	\bar{a}_{3n}	\bar{a}_{4n}	\bar{a}_{1n}	\bar{a}_{2n}	\bar{a}_{3n}	\bar{a}_{4n}
			S_{1-+}	S_{2-+}	S_{3-+}	S_{4-+}	S_{1-+}	S_{2-+}	S_{3-+}	S_{4-+}
			C_U	C_U	C_U	C_U	C_U	C_U	C_U	C_U
1	1	1								
2	1	2								
3	1	3								
4	1	4								
5	1	5								
6	2	1								
7	2	2								
8	2	3								
9	2	4								
10	2	5								
11	3	1								
12	3	2								
13	3	3								
14	3	4								
15	3	5								
			\bar{a}_n для точки измерений 1*				\bar{a}_n для точки измерений 2:			
			S_R для точки измерений 1:				S_R для точки измерений 2:			

Приложение В
(обязательное)

Неопределенность измерения

В.1 Общие положения

Параметр K , выражающийся в м/с^2 , характеризует неопределенность заявленного параметра $a_{нд}$, а в случае испытания партии машин — изменения этого параметра внутри партии.

Сумма $a_{нд}$ и K представляет собой тот предел, ниже которого с большой степенью вероятности находится параметр вибрации единичной машины и вибрационные параметры заданной большой доли машин в партии.

В.2 Испытания единичной машины

В случае испытаний единичной машины параметр K рассчитывают по формуле

$$K = 1,65 \sigma_R,$$

где σ_R — стандартное отклонение воспроизводимости. В качестве оценки σ_R можно принять большее из двух значений, получаемых по формулам:

а) $s_R = \sqrt{s_{\text{rec}}^2 - s_{\text{op}}^2}$;

б) $s_R = 0,06a_{нд} + 0,3$.

П р и м е ч а н и е 1 — Формула, приведенная в перечислении б), является эмпирической и может рассматриваться как определяющая нижний предел возможных значений s_R .

Для расчетов по формуле, приведенной в перечислении а), используют данные в точке измерений, где получено максимальное значение a_h , при этом

\bar{s}_{rec}^2 — среднее арифметическое значение выборочных дисперсий $s_{\text{rec } j}^2$, рассчитанных по результатам пяти измерений для каждого j -го оператора (в 9.2 $s_{\text{rec } j}$ обозначено s_{h-1}) по формуле

$$s_{\text{rec } j}^2 = \frac{1}{n-1} \sum_{l=1}^n (a_{hvl} - \bar{a}_{hv j})^2,$$

где n — число измерений для каждого оператора, равное пяти;

a_{hvl} — значение полной вибрации для j -го оператора в l -м измерении;

$\bar{a}_{hv j}$ — значение полной вибрации для j -го оператора, усредненное по пяти измерениям;

s_{op}^2 — выборочная дисперсия результатов измерений по трем операторам, рассчитываемая по формуле

$$s_{\text{op}}^2 = \frac{1}{m-1} \sum_{j=1}^m (\bar{a}_{hv j} - a_h)^2,$$

где m — число операторов, равное трем;

$\bar{a}_{hv j}$ — значение полной вибрации для j -го оператора, усредненное по пяти измерениям;

a_h — значение полной вибрации, усредненной по трем операторам.

П р и м е ч а н и е 2 — Значение s_R представляет собой оценку стандартного отклонения воспроизводимости результатов испытаний, выполненных в разных испытательных лабораториях. В настоящее время собрано недостаточно данных о воспроизводимости результатов испытаний, выполняемых в соответствии с настоящим стандартом, поэтому для оценки s_R использованы характеристики повторяемости результатов испытаний для отдельных моделей машин согласно ЕН 12096.

В.3 Испытания партии машин

В случае испытаний партии машин параметр K рассчитывают по формуле

$$K = 1,5 \sigma_t,$$

где σ_t — параметр, характеризующий разброс значений вибрационного параметра по ансамблю машин. В качестве оценки σ_t можно принять большее из двух значений, рассчитываемых по формулам:

а) $s_t = \sqrt{s_R^2 - s_{\text{D}}^2}$.

б) $s_t = 0,06a_{нд} + 0,3$.

ГОСТ Р ИСО 28927-9—2012

Вычисления по указанным формулам выполняют по данным измерений в точке, где получено максимальное значение \bar{a}_h , при этом

\bar{s}_h^2 — значения s_h^2 для отдельных машин, вычисленные в соответствии с В.2 и усредненные по всем машинам партии;

s_b^2 — выборочная дисперсия, характеризующая разброс значений вибрационного параметра в партии и вычисляемая по формуле

$$s_b^2 = \frac{1}{p-1} \sum_{l=1}^p (a_{hl} - \bar{a}_h)^2,$$

где a_{hl} — измеренное значение a_h для l -й машины;

\bar{a}_h — среднее арифметическое значений a_{hl} по всем машинам;

p — число испытываемых машин ($p \geq 3$).

Приложение ДА
(справочное)

**Сведения о соответствии ссылочных международных стандартов
национальным стандартам Российской Федерации
и действующим в этом качестве межгосударственным стандартам**

Таблица ДА.1

Обозначение ссылочного международного стандарта	Степень соответствия	Обозначение и наименование соответствующего национального, межгосударственного стандарта
ИСО 630:1995	—	*
ИСО 2787:1984	—	*
ИСО 5349-1:2001	MOD	ГОСТ 31192.1—2004 (ИСО 5349-1:2001) «Вибрация. Измерение локальной вибрации и оценка ее воздействия на человека. Часть 1. Общие требования»
ИСО 5349-2:2001	MOD	ГОСТ 31192.2—2004 (ИСО 5349-2:2001) «Вибрация. Измерение локальной вибрации и оценка ее воздействия на человека. Часть 2. Требования к проведению измерений на рабочих местах»
ИСО 5391:2003	—	*
ИСО 17066:2007	—	*
ИСО 20643:2005	MOD	ГОСТ 16519—2006 (ИСО 20643:2005) «Вибрация. Определение параметров вибрационной характеристики ручных машин и машин с ручным управлением. Общие требования»
ЕН 12096:1997	—	*
<p>* Соответствующий национальный стандарт отсутствует. До его утверждения рекомендуется использовать перевод на русский язык данного международного стандарта. Перевод данного международного стандарта находится в Федеральном информационном фонде технических регламентов и стандартов.</p> <p>Примечание — В настоящей таблице использовано следующее условное обозначение степени соответствия стандартов: - MOD — модифицированные стандарты.</p>		

Библиография

- [1] ISO 12100, Safety of machinery — General principles for design, risk assessment and risk reduction
 [2] IEC 60745 (all parts), Hand-held motor-operated electric tools — Safety

Ключевые слова: ручные машины, вибрационная характеристика, испытания, испытательный код по вибрации, молотки зачистные, измерения, воспроизводимость, заявление, подтверждение

Редактор *Б.Н. Колесов*
Технический редактор *Е.В. Беспозванная*
Корректор *М.В. Бучная*
Компьютерная верстка *И.А. Налейкиной*

Сдано в набор 18.11.2014. Подписано в печать 24.11.2014. Формат 60 × 84 $\frac{1}{8}$. Гарнитура Ариал.
Усл. печ. л. 2,32. Уч.-изд. л. 1,80. Тираж 41 экз. Зах. 4709.

Издано и отпечатано во ФГУП «СТАНДАРТИНФОРМ», 123995 Москва, Гранатный пер., 4.
www.gostinfo.ru info@gostinfo.ru