
ФЕДЕРАЛЬНОЕ АГЕНТСТВО
ПО ТЕХНИЧЕСКОМУ РЕГУЛИРОВАНИЮ И МЕТРОЛОГИИ



НАЦИОНАЛЬНЫЙ
СТАНДАРТ
РОССИЙСКОЙ
ФЕДЕРАЦИИ

ГОСТ Р
55254–
2012

Воздушный транспорт
Система технического обслуживания и ремонта
авиационной техники
Информационно-аналитическая система мониторинга летной
годности воздушных судов

ПОЛЬЗОВАТЕЛЬСКИЙ МОДУЛЬ
«ЭКСПЛУАТАНТ»

Общие требования
Издание официальное



Москва
Стандартинформ
2014

Предисловие

Цели и принципы стандартизации в Российской Федерации установлены Федеральным законом от 27 декабря 2002 г. № 184-ФЗ «О техническом регулировании», а правила применения национальных стандартов Российской Федерации — ГОСТ Р 1.0—2004 «Стандартизация в Российской Федерации. Основные положения»

Сведения о стандарте

1 РАЗРАБОТАН Федеральным государственным унитарным предприятием Государственный научно-исследовательский институт гражданской авиации (ФГУП ГосНИИ ГА)

2 ВНЕСЕН Техническим комитетом ТК 034 «Воздушный транспорт»

3 УТВЕРЖДЕН И ВВЕДЕН В ДЕЙСТВИЕ Приказом Федерального агентства по техническому регулированию и метрологии от 29 ноября 2012 г. № 1346-ст

4 ВВЕДЕН ВПЕРВЫЕ

Информация об изменениях к настоящему стандарту публикуется в ежегодно издаваемом информационном указателе «Национальные стандарты», а текст изменений и поправок — в ежемесячно издаваемых информационных указателях «Национальные стандарты». В случае пересмотра (замены) или отмены настоящего стандарта соответствующее уведомление будет опубликовано в ежемесячно издаваемом информационном указателе «Национальные стандарты». Соответствующая информация, уведомления и тексты размещаются также в информационной системе общего пользования — на официальном сайте национального органа Российской Федерации по стандартизации в сети Интернет

© Стандартиформ, 2014

Настоящий стандарт не может быть полностью или частично воспроизведен, тиражирован и распространен в качестве официального издания без разрешения национального органа Российской Федерации по стандартизации

Содержание

1 Область применения.....	
2 Нормативные ссылки	3
3 Термины, определения и сокращения	4
4 Общие сведения о ПМ «Эксплуатант»	
4.1 Назначение ПМ «Эксплуатант»	
4.2 Вид автоматизируемой деятельности	
4.3 Перечень объектов автоматизации.....	
4.4 Перечень функций, выполняемых ПМ «Эксплуатант»	
5 Структура ПМ «Эксплуатант», назначение элементов и выполняемые ими функции.....	
5.1 Структура ПМ «Эксплуатант»	
5.2 Назначение элементов ПМ «Эксплуатант»	
5.3 Описание функционирования системы и ее частей	
5.4 Требования к алгоритмам обработки данных	
5.5 Требования к качеству информации	
5.6 Требования к составу и формату данных.....	
6 Требования к организационно-техническим мероприятиям при внедрении ПМ «Эксплуатант»	
Приложение А (справочное) Функциональные схемы алгоритмов обработки данных с использованием ресурсов ИАС МЛГ ВС	
Библиография.....	

НАЦИОНАЛЬНЫЙ СТАНДАРТ РОССИЙСКОЙ ФЕДЕРАЦИИ

Воздушный транспорт

**Система технического обслуживания и ремонта авиационной техники
Информационно-аналитическая система мониторинга летной годности
воздушных судов**

ПОЛЬЗОВАТЕЛЬСКИЙ МОДУЛЬ «ЭКСПЛУАТАНТ»

Общие требования

Air transport. System of aircraft maintenance and repair. Information analysis system for aircraft airworthiness monitoring. The "Operator" user module. General requirements

Дата введения — 2013—07—01

1 Область применения

Настоящий стандарт устанавливает общие требования, регламентирующие разработку и эксплуатацию Пользовательского модуля (ПМ) «Эксплуатант» Информационно-аналитической системы мониторинга летной годности (ИАС МЛГ) воздушных судов (ВС).

Требования настоящего стандарта направлены на информационное обеспечение технической эксплуатации авиационной техники (АТ), осуществляемой эксплуатантами. Эти требования могут применяться при разработке новых автоматизированных систем, при модификациях существующих автоматизированных систем субъектов ИАС МЛГ ВС, а также в целях организации информационного взаимодействия ПМ «Эксплуатант» с другими элементами ИАС МЛГ ВС.

2 Нормативные ссылки

В настоящем стандарте использованы нормативные ссылки на следующие стандарты:

ГОСТ Р 54080—2010 Воздушный транспорт. Система технического обслуживания и ремонта авиационной техники. Информационно-аналитическая система мониторинга летной годности воздушных судов. Общие требования

ГОСТ 28195—89 Оценка качества программных средств. Общие положения

Примечание — При пользовании настоящим стандартом целесообразно проверить действие ссылочных стандартов и классификаторов в информационной системе общего пользования — на официальном сайте национального органа Российской Федерации по стандартизации в сети Интернет или по ежегодно издаваемому информационному указателю «Национальные стандарты», который опубликован по состоянию на 1 января текущего года, и по соответствующим ежемесячно издаваемым информационным указателям, опубликованным в текущем году. Если ссылочный документ заменен (изменен), то при пользовании настоящим стандартом следует руководствоваться замененным (измененным) документом. Если ссылочный документ отменен без замены, то положение, в котором дана ссылка на него, применяется в части, не затрагивающей эту ссылку

3 Термины, определения и сокращения

В настоящем стандарте применены термины по ГОСТ Р 54080, а также следующие термины с соответствующими определениями и сокращениями:

3.1 адаптивный регламент технического обслуживания ВС: Электронная эксплуатационная документация, приспособленная (адаптированная) к условиям конкретного эксплуатанта и к индивидуальным особенностям ВС данного эксплуатанта.

3.2 документация доказательная: Документация, подтверждающая выполнение установленных требований, содержащая результаты проверок, испытаний, исследований и оценок ресурса и срока службы изделия АТ.

Пример — *Доказательной документацией, подтверждающей выполнение технического обслуживания (ТО) ВС, являются: карта-наряд и другие производственно-технические документы, факт выполнения работ в которых удостоверен подписями исполнителей и контролирующих лиц; бортовой журнал ВС с записью о выполненном ТО и подписью специалиста, ответственного за ТО данного ВС [1].*

3.3 документация пономерная: Документация, предназначенная для оформления государственной регистрации и годности каждого ВС к полетам,

учета наработки и технического состояния изделия АТ, его приема и передачи, которая действительна только для данного изделия АТ, зарегистрированного на заводе-изготовителе под определенным номером.

3.4 документация эксплуатационная; ЭД: Совокупность документов, регламентирующих правила эксплуатации АТ.

Пример — ЭД подразделяется на: общую (для всех типов ВС); типовую (для определенного типа ВС); пономерную (для конкретных экземпляров АТ); производственно-техническую (для планирования, учета, составления различного вида отчетов по эксплуатации АТ и производственной и хозяйственной деятельности) [1].

3.5 инженерно-авиационная служба: Организационно и функционально связанный комплекс авиапредприятия, выполняющий инженерно-авиационное обеспечение полетов.

3.6 инженерно-авиационное обеспечение полетов: Деятельность инженерно-авиационной службы, направленная на:

- поддержание летной годности и исправности эксплуатируемых ВС и их подготовку к полетам;
- обеспечение безопасности и регулярности полетов;
- поддержание и повышение профессионального уровня персонала.

3.7 нормативно-справочная информация; НСИ: Условно-постоянная часть информации, хранящаяся и используемая в информационной системе.

Примечание — В состав НСИ входят словари, справочники, классификаторы, нормы и другие характеристики выполняемых работ, установленные параметры изделий АТ (ресурсы, сроки службы, условия эксплуатации и т.д.).

3.8 производственный процесс (в авиапредприятии): Совокупность действий авиационного персонала и средств системы эксплуатации АТ, направленная на поддержание летной годности ВС.

Примечания

1 На входе в производственный процесс находится экземпляр ВС в конкретном техническом состоянии, на выходе процесса — экземпляр ВС, соответствующего нормам его летной годности.

2 Результаты производственного процесса фиксируются в доказательной документации.

3.9 селективная пооперационная ведомость: Вид производственно-технической документации, сформированной в результате автоматического взаимодействия электронной пономерной документации, адаптивного регламента и НСИ.

3.10 сертификат (свидетельство) эксплуатанта: Документ, выдаваемый уполномоченным органом в области гражданской авиации (ГА) для подтвер-

ждения соответствия эксплуатанта установленным требованиям [2].

3.11 технолого-конструкторское обеспечение технического обслуживания и ремонта ВС: Деятельность инженерно-авиационной службы по обеспечению необходимыми ресурсами и организации функционирования системы эксплуатации АТ в соответствии с установленными требованиями.

3.12 эксплуатант: Гражданин или юридическое лицо, имеющее ВС на праве собственности, на условиях аренды или на ином законном основании, использующее указанное ВС для полетов и имеющее сертификат (свидетельство) эксплуатанта [2].

4 Общие сведения о ПМ «Эксплуатант»

4.1 Назначение ПМ «Эксплуатант»

ПМ «Эксплуатант» предназначен для информационного обеспечения деятельности эксплуатантов по поддержанию летной годности ВС на этапе их эксплуатации.

ПМ «Эксплуатант» обеспечивает решение следующих задач:

- управление установленными видами учета ресурсного и технического состояния ВС;
- планирование использования ВС и управление производственными процессами технического обслуживания и ремонта (ТОиР) АТ;
- формирование производственных заданий на выполняемые ТОиР ВС на основе селективных пооперационных ведомостей;
- сопровождение электронной пономерной документации;
- автоматизацию технолого-конструкторского обеспечения процесса ТОиР АТ;
- автоматизацию материально-технического обеспечения (МТО) производственных процессов;
- формирование экранных форм и вывод выходных (отчетных) документов по эксплуатации АТ и производственной и хозяйственной деятельности;
- взаимодействие с центральной базой данных (ЦБД) ИАС МЛГ ВС в целях:
 - а) получения актуальной информации о состоянии АТ, находящейся в эксплуатации, и правилах ее технического обслуживания и ремонта (ТОиР);
 - б) получения доступа к фондам Центральной нормативно-методической

библиотеки (ЦНМБ) ГА;

в) мониторинга электронной ЭД эксплуатанта, выполняемого оператором ИАС МЛГ ВС;

г) мониторинга ресурсного и технического состояния эксплуатируемых ВС и их компонентов, выполняемого оператором ИАС МЛГ ВС.

4.2 Вид автоматизируемой деятельности

ПМ «Эксплуатант» автоматизирует решение задач по поддержанию летной годности ВС, осуществляемых инженерно-авиационной службой эксплуатанта, путем обработки потоков производственной информации и электронных эксплуатационных документов.

Эксплуатационные документы в установленных форматах записывают в базу данных (БД) ПМ «Эксплуатант». Вводимая информация должна включать в себя все сведения, позволяющие однозначно идентифицировать конкретный документ, а также связи документа с программным кодом обработки данных.

Введенную информацию обрабатывают с использованием соответствующего программного обеспечения (ПО) в соответствии с установленными алгоритмами обработки (приложение А). Алгоритмы обработки должны обеспечивать автоматическое взаимодействие всех видов электронных документов, относящихся к эксплуатации ВС, в том числе адаптивного регламента ТО ВС, пономерной документации и НСИ.

Информацию из БД помещают в обменные файлы и в соответствии с регламентом работы субъекта ИАС МЛГ ВС направляют оператору ИАС МЛГ ВС. Собственником данной информации является субъект ИАС МЛГ ВС, включивший ее в обменный файл.

Оператор ИАС МЛГ ВС на основе поступившей фактической информации осуществляет верификацию ЭД субъекта ИАС МЛГ ВС, а также оценку результатов ее применения, отражающих текущие данные об эксплуатации ВС в конкретном авиапредприятии. По результатам верификации оператор ИАС МЛГ ВС оценивает соответствие ЭД эталонной информации, хранящейся в ЦБД.

По окончании обработки информацию актуализируют, помещают в обменный файл и направляют в распределенную БД ИАС МЛГ ВС. По получении субъектом ИАС МЛГ ВС актуализированного обменного файла информация автоматически заменяет собой устаревшую.

Таким образом, ЦБД постоянно пополняется информацией о фактическом состоянии ЭД субъектов ИАС МЛГ ВС, а субъекты ИАС МЛГ ВС, в свою очередь, становятся обладателями актуальной информации, включающей в себя действующие изменения ЭД, вновь выпущенные директивы летной годности ВС и другую информацию по поддержанию летной годности ВС.

4.3 Перечень объектов автоматизации

Объектами автоматизации ПМ «Эксплуатант» являются задачи, решаемые подразделениями субъекта ИАС МЛГ ВС, участвующими в выполнении и обеспечении работ по поддержанию летной годности ВС.

В числе этих подразделений находятся:

- технический отдел или иные инжиниринговые подразделения, осуществляющие технолого-конструкторское обеспечение ТОиР АТ;
- производственно-диспетчерский отдел или иные аналогичные подразделения, ведущие планирование использования ВС и учет состояния ВС;
- производственные цеха, непосредственно исполняющие работы согласно производственным планам использования ВС;
- лаборатория авиационного и радиоэлектронного оборудования (АиРЭО), в которой выполняются работы по ТОиР компонентов АиРЭО;
- подразделение надежности, технической диагностики и методов контроля или аналогичные подразделения;
- отдел технического контроля или иные аналогичные подразделения службы качества, выполняющие технический контроль работ на ВС;
- вспомогательные обеспечивающие подразделения, включая подразделение предварительного монтажа и консервации авиадвигателей, подразделение текущего ремонта, инструментальную, комплектовочную и/или расходную кладовые, склады и т.п.

В этих подразделениях должны быть оборудованы автоматизированные рабочие места (АРМ) в количестве, достаточном для обеспечения информацией всех заинтересованных специалистов и должностных лиц. Каждое АРМ в соответствии со специализацией конкретного рабочего места должно иметь санкционированный доступ к БД ПМ «Эксплуатант» для ввода, корректировки и/или вывода информации.

При функционировании ПМ «Эксплуатант» обеспечивается управление об-

меном информацией между объектами автоматизации в требуемых направлениях.

4.4 Перечень функций, выполняемых ПМ «Эксплуатант»

ПМ «Эксплуатант» выполняет следующие функции:

- учет ресурсного и технического состояния изделий АТ;
- технолого-конструкторское обеспечение процесса ТОиР АТ;
- планирование использования ВС и производственных процессов;
- подготовка производства;
- учет и анализ результатов выполненных на ВС работ;
- МТО процесса ТОиР АТ;
- учет и анализ надежности и техническая диагностика АТ;
- информационно-библиотечное обеспечение процесса ТОиР АТ.

Результатом функционирования ПМ «Эксплуатант» является:

- информационное обеспечение принимаемых управленческих решений на основе обработки накопленной в БД информации, имеющей производственный характер;
 - совершенствование процесса ТОиР эксплуатируемых ВС на основе информации, поступающей из ЦБД;
 - наличие актуальной нормативно-методической документации и другой информации, получаемой из ЦБД;
 - обеспечение оперативного информационного взаимодействия с уполномоченными органами в области ГА, разработчиками АТ, изготовителями АТ и другими субъектами ИАС МЛГ ВС.

ПМ «Эксплуатант» должен обеспечивать возможность модернизации и развития выполняемых функций.

5 Структура ПМ «Эксплуатант», назначение элементов и выполняемые ими функции

5.1 Структура ПМ «Эксплуатант»

Структура ПМ «Эксплуатант» включает в себя элементы (составные части), приведенные на рисунке 1.

Рисунок 1 — Схема типовой структуры ПМ «Эксплуатант»

Элементами ПМ «Эксплуатант» являются:

а) Программный комплекс (ПК) «Учет изделий АТ» в составе следующих комплексов задач (КЗ):

- КЗ «Воздушные суда»,
- КЗ «Двигатели»,
- КЗ «Агрегаты»,
- КЗ «Нормативно-справочная информация»;

б) ПК «Инжиниринг» в составе:

- КЗ «Производственно-техническая документация»,
- КЗ «Регламенты»,
- КЗ «Адаптированный интерфейс пользователя»;
- КЗ «Движение ВС»,
- КЗ «Работы»;

в) ПК «Регламентирующие документы» в составе:

- КЗ «Регламенты ТО»,
- КЗ «Бюллетени»,
- КЗ «Изменения и дополнения к ЭД»;

г) ПК «Надежность» в составе:

- КЗ «ТО самолетов и двигателей»,
- КЗ «Неисправности»,
- КЗ «Обмен данными с автоматизированной системой (АС) "Надежность"»;

д) ПК «Аутентичность компонентов ВС», в состав которого включен:

- КЗ «Электронная пономерная документация»;

е) ПК «Обмен данными», в состав которого включен:

- КЗ «Интерфейс обмена данными»;

ж) ПК «Лаборатория АиРЭО» в составе:

- КЗ «ТО агрегатов»,
- КЗ «Устранение неисправностей»;

и) ПК «Логистика (МТО)» в составе:

- КЗ «Мониторинг состояния АТИ»,
- КЗ «Складской учет»,
- КЗ «Критичная информация»,

- КЗ «Документирование состояния и движения АТИ»;

к) ПК «Библиотека» в составе:

- КЗ «Администратор ЦНМБ ГА»,
- КЗ «Пользователь ЦНМБ ГА».

Примечание — Структура ПМ «Эксплуатант» может изменяться в зависимости от организационной структуры субъекта ИАС МЛГ ВС, а также от стратегии и правил эксплуатации конкретных типов АТ.

5.2 Назначение элементов ПМ «Эксплуатант»

5.2.1 ПК «Учет изделий АТ»

ПК «Учет изделий АТ» предназначен для автоматизации решения задач по обеспечению установленных видов учета ресурсного и технического состояния ВС и их компонентов, в том числе:

- ведение электронной пономерной документации АТ и ее компонентов;
- разноска текущих наработок АТ и подсчет суммарных наработок;
- контроль периодичности индивидуального ТОиР АТ и других работ, подлежащих выполнению на АТ на основе эталонной электронной ЭД;
- учет ресурсного и технического состояния АТ, в том числе при продлении ресурсов изделий АТ;
- отслеживание движения изделий АТ;
- ведение НСИ;
- формирование и вывод для просмотра и/или печати соответствующих выходных документов (отчетов, справок и т.п.).

5.2.2 ПК «Инжиниринг»

ПК «Инжиниринг» предназначен для автоматизации технологико-конструкторского обеспечения ТОиР АТ, ведения электронной типовой ЭД и для автоматизации процессов производственного планирования и использования ВС.

Выполняемые ПК «Инжиниринг» функции распределены между КЗ следующим образом:

а) КЗ «Производственно-техническая документация»:

- формирование производственных заданий на периодическое ТО на

основе селективных пооперационных ведомостей и плана использования ВС;

б) КЗ «Регламенты»:

- ведение и актуализация директивных и нормативных документов международных и государственных органов, регламентирующих техническую эксплуатацию ВС,
- ведение и актуализация ЭД (руководство по летной эксплуатации, адаптивный регламент ТО, технологическая документация, сервисные бюллетени, директивы летной годности ВС, технические решения, технические акты, местные указания и т.п.),
- разработка технологий выполнения работ по ТОиР АТ,
- доступ к пономерной документации для мониторинга полноты работ, выполненных на АТ (по записям в пономерной документации),
- формирование установленных видов отчетной документации,
- формирование производственно-технической документации на основе селективных пооперационных ведомостей и плана использования ВС,
- передача ЭД в БД информационной системы авиапредприятия (при ее наличии).

В части подготовки производства ПК «Инжиниринг» обеспечивает информационную поддержку в решении следующих производственных задач:

- контроль наличия необходимого количества заменяемых компонентов и расходных материалов до начала очередного ТО ВС;
- формирование перечней, учет поступления и выдачи комплектующих изделий, оборудования и расходных материалов, необходимых для ТОиР АТ;
- формирование перечней инструмента, контрольно-проверочного и испытательного оборудования, необходимых для выполнения ТОиР АТ;
- отслеживание сроков годности агрегатов, инструмента, оборудования и расходных материалов, находящихся в расходной кладовой;
- отслеживание неснижаемых запасов и обменного фонда агрегатов и комплектующих изделий, в т.ч. восполнения неснижаемого запаса ресурсных компонентов, с упреждающей выдачей заинтересованным руководителям соответствующей критичной информации;
- контроль процесса подготовки производства к выполнению доработок и других работ по директивам летной годности ВС и сервисным бюллетеням;

- ведение НСИ;
- формирование установленных видов отчетных документов о подготовке и ходе производства.

в) КЗ «Адаптированный интерфейс пользователя» предназначен для удобства вывода на экран и/или на печать в формализованном виде наиболее часто применяющихся учетных и отчетных документов и другой наиболее часто востребованной информации. Результатом решаемых задач является информационное обеспечение деятельности менеджмента организации (руководителя, руководителей специализированных подразделений) путем оперативного формирования требуемых данных. Для исполнителей, осуществляющих ввод информации в БД, КЗ «Адаптированный интерфейс пользователя» представляет настраиваемое АРМ, обеспечивающее доступ к требуемым экранным документам из единой формы.

г) КЗ «Движение ВС» — планирование использования ВС и диспетчеризация производственных процессов, в том числе:

1) по планированию производственных процессов:

- 1.1) ведение планов использования ВС, в т.ч. планов производства ТОиР (отхода на ТО) ВС,
- 1.2) ввод своевременных корректировок в планы использования ВС,
- 1.3) формирование производственных заданий на ТО ВС на основе селективных пооперационных ведомостей и плана использования ВС,
- 1.4) формирование и выдача отчетных документов о текущем и планируемом состоянии парка ВС на установленных формах;

2) по диспетчеризации производственных процессов:

- 2.1) ведение диспетчерского графика движения ВС,
- 2.2) автоматизированное формирование производственных заданий на оперативное ТО ВС,
- 2.3) отслеживание контрольных сроков суточного движения ВС,
- 2.4) обработка выполненных производственных заданий и ввод информации в БД;

д) КЗ «Работы»:

- 1) ввод в БД информации о работах, выполненных на АТ.

5.2.4 ПК «Регламентирующие документы»

ПК «Регламентирующие документы» предназначен для автоматизации ведения и своевременной актуализации нормативной и технической документации, содержащей требования к выполняемым работам по ТОиР АТ.

В состав ПК включены следующие КЗ с присущими им функциями:

а) КЗ «Регламенты ТО»:

- ввод/корректировка информации в адаптивном регламенте ТО;

б) КЗ «Бюллетени»:

- ввод/корректировка информации о сервисных бюллетенях, директивах летной годности ВС, разовых и других отдельно назначаемых работах;

в) КЗ «Изменения и дополнения к ЭД»:

- ввод/корректировка изменений и дополнений ЭД,

- учет изменений и дополнений ЭД.

5.2.5 ПК «Надежность»

ПК «Надежность» предназначен для автоматизации сбора, обработки и анализа информации об отказах и неисправностях ВС.

ПК «Надежность» выполняет следующие функции:

- учет и анализ отказов и неисправностей АТ, в т.ч. учет отложенных дефектов;

- оформление карточек учета неисправностей (КУН) АТ;

- разработка и ввод в БД карт неразрушающего контроля агрегатов и элементов конструкции ВС и другой производственно-технической документации на отказы и неисправности АТ;

- ввод информации в пономерную документацию и КУН АТ о причинах и способах устранения неисправностей систем, элементов конструкции ВС, изделий и компонентов, о результатах диагностирования, выполнения карт неразрушающего контроля и проверок разных видов на ВС;

- накопление статистических данных об отказах и неисправностях для последующего использования в задачах других программных комплексов;

- формирование информации и обмен данными с АС «Надежность»;

- формирование установленных видов отчетных документов по надежности АТ и выполненным работам.

5.2.6 ПК «Аутентичность компонентов ВС»

ПК «Аутентичность» предназначен для:

- ввода в БД цифровых фотокопий необходимых разделов пономерной документации и информации о заключениях экспертов и изготовителей об аутентичности изделий АТ;
- оперативного формирования доказательной документации в задачах оценки аутентичности компонентов ВС;
- мониторинга аутентичности изделий АТ, информация о которых ранее была введена в БД.

5.2.7 ПК «Обмен данными»

ПК «Обмен данными» предназначен для получения информации из БД информационной системы субъекта ИАС МЛГ ВС (при ее наличии), размещения этой информации в БД ПМ «Эксплуатант» и взаимодействия с ЦБД.

ПК «Обмен данными» выполняет следующие функции:

- формирование обменных файлов для передачи из БД информационной системы субъекта ИАС МЛГ ВС в БД ПМ «Эксплуатант»;
- синхронизация БД ПМ «Эксплуатант» с ЦБД согласно регламенту работы субъекта ИАС МЛГ ВС;
- формирование обменных файлов для передачи в ЦБД;
- получение обменных файлов с оперативной информацией из ЦБД о результатах обработки (верификации, актуализации) информации субъекта ИАС МЛГ ВС и размещение информации в БД ПМ «Эксплуатант».

ПК «Обмен данными» функционирует в соответствии с регламентом работы субъекта ИАС МЛГ ВС, определяющего порядок информационного взаимодействия между оператором ИАС МЛГ ВС и субъектом ИАС МЛГ ВС.

5.2.8 ПК «Лаборатория АиРЭО»

ПК «Лаборатория АиРЭО» предназначен для автоматизации решения следующих задач:

- ввод в пономерную документацию и КУН АТ информации о причинах отка-

зов и неисправностей компонентов АиРЭО и способах их устранения;

- разработка технологий выполнения работ по ТОиР компонентов АиРЭО;
- ввод в БД информации о результатах выполнения ТО и проверок характеристик компонентов АиРЭО на соответствие установленным нормам;
- формирование отчетных документов о выполненных ТОиР компонентов АиРЭО.

5.2.9 ПК «Логистика (МТО)»

ПК «Логистика (МТО)» предназначен для автоматизированного решения задач по МТО производственных процессов эксплуатанта.

ПК «Логистика (МТО)» выполняет следующие функции:

- составление и учет заявок на закупку компонентов ВС;
- планирование закупок АТИ на следующий финансовый год;
- оперативное планирование использования и возврата арендуемого АТИ;
- контроль сроков отправки, исследования и возврата отказавших компонентов ВС;
- учет поступления на склады и наличия на складах компонентов ВС, размещения на складах, контроль соответствия условий их хранения и выдачи.

5.2.10 ПК «Библиотека»

ПК «Библиотека» предназначен для информационно-библиотечного обеспечения авиационного персонала субъекта ИАС МЛГ ВС нормативной и технической документацией в профессиональной области деятельности. ПК «Библиотека» обеспечивает удаленный доступ авиационного персонала субъекта ИАС МЛГ ВС к фондам ЦНМБ ГА.

ПК «Библиотека» выполняет следующие функции:

- информационно-библиотечное обслуживание авиационного персонала субъекта ИАС МЛГ ВС;
- оперативная подготовка авиационного персонала и повышение уровня его компетентности;
- информационное взаимодействие между различными ПМ ИАС МЛГ ВС, находящимися в эксплуатации у субъектов ИАС МЛГ ВС.

В состав ПК «Библиотека» включены:

- КЗ «Администратор ЦНМБ ГА» — комплекс задач администратора;
 - КЗ «Пользователь ЦНМБ ГА» — интерфейс пользователя.
- Фонды библиотеки на цифровых носителях хранят в БД ПК «Библиотека».

5.2.11 БД ПМ «Эксплуатант»

БД ПМ «Эксплуатант» предназначена для ввода, размещения, обработки, хранения и вывода информации.

БД ПМ «Эксплуатант» является локальной базой данных, размещается на технических средствах субъекта ИАС МЛГ ВС и находится под его полным контролем.

Объектами БД управляют посредством интерфейса пользователя, который включает в себя набор экранных форм, имеющих соответствующие элементы управления. Доступ конкретных пользователей к тем или иным объектам БД устанавливает системный администратор субъекта ИАС МЛГ ВС.

БД ПМ «Эксплуатант» выполняет следующие функции:

- ввод, обработка, хранение и вывод информации в заданных форматах в заданный срок;
- автоматическое взаимодействие ЭД, планов использования ВС и НСИ.

В БД субъект ИАС МЛГ ВС должен поддерживать в актуальном состоянии следующую информацию:

- адаптивный регламент ТО и НСИ по эксплуатируемым типам ВС;
- формулярные (паспортные) данные ВС и компонентов в соответствии с их пономерной документацией;
- информация о движении и ресурсном состоянии эксплуатируемых ВС;
- информация об отказах и неисправностях АТ;
- информация о работах, выполненных на ВС при ТОиР, доработках, разовых осмотрах и т.п.

БД обеспечивает ввод данных вне зависимости от того, в каких информационных массивах или информационных системах данные будут храниться и какими функциональными компонентами будут использоваться.

5.3 Описание функционирования системы и ее частей

5.3.1 Используемая информация

Основу функционирования частей ПМ «Эксплуатант» составляет следующая последовательность процедур:

- получение входной информации в установленных составе и форматах и размещение ее в БД;
- обработка и преобразование электронных документов во взаимодействии необходимых видов ЭД;
- формирование необходимых выходных документов в соответствии с установленными требованиями к их формам, содержанию и срокам.

В этих целях в составе файлов БД должна поддерживаться в актуальном состоянии эталонная информация субъектов ИАС МЛГ ВС (разработчики АТ, изготовители АТ и др.), относящаяся к эксплуатации АТ, в том числе:

- нормативная и техническая документация, включая руководства, регламенты (программы) ТО, каталоги, директивы летной годности ВС и т.п.;
- оформленная подписями специалистов производственно-техническая документация;
- записи об отказах и неисправностях АТ;
- справки о налете (наработках) и о движении ВС, основных изделий и компонентов ВС;
- конфигурация ВС, в т.ч. состав основных изделий и компонентов, состав функциональных систем и подсистем;
- пономерная документация ВС;
- сведения из других документов, используемых субъектом ИАС МЛГ ВС при организации, производстве и обеспечении ТОиР АТ.

5.3.2 Использование электронных формуляров (паспортов) в качестве доказательной документации при контроле летной годности ВС

Структура и состав информации в БД ПМ «Эксплуатант» обеспечивают ввод и обновление данных согласно действующим требованиям к соответствующим видам и разделам пономерной документации и ЭД. Также в БД размещают информацию, используемую в задачах оценки аутентичности компонен-

тов ВС.

Информацию, содержащуюся в электронной пономерной документации, представляют в виде выходных документов на формах, утвержденных действующей нормативной и технической документацией.

На основе текущих данных о расходах ресурсов АТ, а также других паспортных данных, данных о надежности и данных о выполненных работах формируют:

- сводки о текущем и планируемом состоянии изделий АТ;
- селективные производственные задания на ТО и на другие работы на ВС, в том числе пооперационные ведомости и другие приложения;
- перечни компонентов ВС, подлежащих съемке на ТО и/или по отработке ресурсов;
- расчеты потребности в компонентах на текущий и будущий год;
- справки, отчеты и другую документацию, имеющую отношение к ТОиР АТ.

5.3.3 Автоматизированное формирование доказательной документации при декларировании летной годности ВС

Доказательный характер производственно-технической документации субъект ИАС МЛГ ВС обеспечивает фиксированием (записью) факта выполнения работ на ВС в соответствии с производственным заданием. Все записи должны быть удостоверены подписями полномочных должностных лиц в установленных формах документов местах.

Записи о выполненных на ВС работах вводят в БД и сохраняют для использования при формировании отчетной и другой доказательной и/или необходимой документации, имеющей отношение к ТОиР АТ, в срок, установленный действующими нормами (например, при получении или продлении сертификата эксплуатанта согласно [2] или сертификата экземпляра ВС согласно [3]).

ПО в составе ПМ «Эксплуатант» обеспечивает подготовку выходных документов (отчетов) со средствами создания графических представлений. Эти отчеты включают в себя таблицы, диаграммы, графики и т.п. документы. ПО позволяет производить модификацию существующих и создание новых отчетов, а также обеспечивает экспорт результатов в форматы широкого применения.

5.3.4 Адаптивный регламент ТО ВС

Адаптивный регламент ТО ВС включает в себя всю ЭД, имеющую отношение к ТО ВС конкретного эксплуатанта.

Целью адаптивного регламента ТО ВС является создание совокупности набора работ, подлежащих выполнению на ВС, и набора требований к выполнению этих работ с максимально полным учетом фактических условий эксплуатации ВС и индивидуальных особенностей конкретных ВС.

Для достижения цели используют ЭД, поставляемую разработчиком АТ, а также производственно-техническую и организационно-распорядительную документацию, разработанную эксплуатантом для поддержания летной годности эксплуатируемых ВС. Эти документы в установленных форматах и объеме записывают в БД ПМ «Эксплуатант».

Выходом адаптивного регламента ТО ВС является производственное задание на ТО ВС, сформированное на основе селективной пооперационной ведомости. Во взаимодействии с планом использования ВС адаптивный регламент ТО ВС обеспечивает разработку производственной программы эксплуатанта.

В процессе эксплуатации ПМ «Эксплуатант» осуществляют постоянную подстройку адаптивного регламента ТО ВС под входные данные. Для этого должен быть задействован принцип обратной связи.

Принцип обратной связи обеспечивает следующую последовательность процедур:

- непрерывный мониторинг информации о состоянии ВС;
- обработку полученной информации в соответствии с установленными алгоритмами обработки;
- выработку, если необходимо, управляющего воздействия.

Пример — Управляющим воздействием при изменениях условий эксплуатации и характеристик ВС может являться внесение соответствующих изменений характеристик набора работ.

При очередном формировании производственного задания на ТО ВС в селективной пооперационной ведомости отображаются результаты подстройки адаптивного регламента ТО ВС, в т.ч. все внесенные изменения. Тем самым обеспечивается стабильность соответствия ВС нормам их летной годности.

5.3.5 Мониторинг электронной ЭД

Мониторинг ЭД субъекта ИАС МЛГ ВС является неотъемлемой частью мониторинга летной годности ВС.

Субъект ИАС МЛГ ВС на основе информации, хранящейся в БД ПМ «Эксплуатант», формирует обменный файл, который направляет оператору ИАС МЛГ ВС. Обменный файл включает в себя текущую нормативную и техническую документацию и дополнительно записи обо всех выполненных на ВС работах, в т.ч. пооперационные ведомости, утвержденные технические решения, программы продления ресурсов ВС, технологии (карты) выполнения работ и другую производственно-техническую документацию.

Оператор ИАС МЛГ ВС проводит верификацию полученной информации на соответствие эталонному комплекту ЭД, хранящемуся в ЦБД ИАС МЛГ ВС. По результатам верификации оператор ИАС МЛГ ВС актуализирует документацию, для чего вносит в нее действующие изменения и/или устраняет выявленные несоответствия, и помещает ее в распределенную БД.

5.4 Требования к алгоритмам обработки данных

В целях исключения ввода в БД недостоверной информации и корректной работы ПМ «Эксплуатант» его ПО автоматически осуществляет мониторинг информации встроенной системой входного контроля. В БД попадает информация, прошедшая контроль.

Всю ранее введенную (хранящуюся в БД) информацию автоматически проверяет система логического контроля, которая сравнивает данные в БД с установленными требованиями и критериями. Информация, прошедшая контроль, в единых форматах доступна на любом подключенном АРМ субъекта ИАС МЛГ ВС.

При выявлении несоответствия информации система входного контроля или система логического контроля выдает сообщение об ошибке, которую пользователю для продолжения работы следует исправить установленным способом.

Информационное взаимодействие со смежными системами должно осуществляться путем рассылки электронной информации в обменных файлах по доступным каналам связи, имеющим приемлемую пропускную способность.

Между субъектом ИАС МЛГ ВС и оператором ИАС МЛГ ВС должен быть согласован регламент работы субъекта ИАС МЛГ ВС, включающий способ синхронизации, состав информации, форматы, периодичность и каналы передачи данных, в соответствии с которым осуществляется обмен информацией.

Полученную информацию оператор ИАС МЛГ ВС анализирует и верифицирует. Информацию, прошедшую верификацию, а также актуализированную информацию оператор ИАС МЛГ ВС помещает в распределенную БД.

Информацию из распределенной БД используют заинтересованные субъекты ИАС МЛГ ВС:

- отправитель — в целях улучшения своей производственной деятельности;
- организация, проводящая сертификацию эксплуатанта согласно [2] или сертификацию экземпляра ВС согласно [3] — в качестве необходимой документации и материалов, относящихся к ТОиР АТ;
- другие заинтересованные субъекты ИАС МЛГ ВС — в своих профессиональных целях.

Функциональные схемы алгоритмов обработки данных приведены в приложении А.

5.5 Требования к качеству информации

Качество информации, обрабатываемой и хранящейся в ПМ «Эксплуатант», характеризуется совокупностью свойств, отражающих степень пригодности конкретной информации об АТ как для достижения целей субъекта ИАС МЛГ ВС в решении его производственных задач, так и для целей других заинтересованных субъектов ИАС МЛГ ВС.

В результате автоматизированного взаимодействия видов документации (ЭД, пономерной, НСИ) образующаяся у субъекта ИАС МЛГ ВС доказательная документация обладает всеми свойствами, предъявляемыми к качеству информации.

Показатели качества информации, реализованные в ПО ПМ «Эксплуатант», соответствуют требованиям, установленным ГОСТ 28195.

5.6 Требования к составу и формату данных

Состав и форматы данных должны соответствовать требованиям, установленным ГОСТ Р 54080.

6 Требования к организационно-техническим мероприятиям при внедрении ПМ «Эксплуатант»

В целях обеспечения возможности формирования и обмена информацией, отвечающей требованиям, субъект ИАС МЛГ ВС выполняет один из следующих сценариев организационно-технических мероприятий:

- внедрение ПМ «Эксплуатант» — при отсутствии собственной информационной системы;
- внедрение частей ПМ «Эксплуатант» (например, ПК «Обмен» и др.) — при наличии собственной информационной системы, не обеспечивающей обмен необходимой информацией;
- доработка (модификация) собственной информационной системы своими силами или, при необходимости, с участием оператора ИАС МЛГ ВС.

Внедрение ПМ «Эксплуатант» или его частей, обучение персонала субъекта ИАС МЛГ ВС и сопровождение эксплуатации ПМ «Эксплуатант» осуществляет оператор ИАС МЛГ ВС.

Субъект ИАС МЛГ ВС по результатам внедрения ПМ «Эксплуатант» или его частей и/или доработки (модификации) собственной информационной системы пересматривает свои внутренние документы, регламентирующие производственную деятельность и связанные с распределением и закреплением ответственности участвующих сотрудников.

Функциональные схемы алгоритмов обработки данных с использованием ресурсов ИАС МЛГ ВС

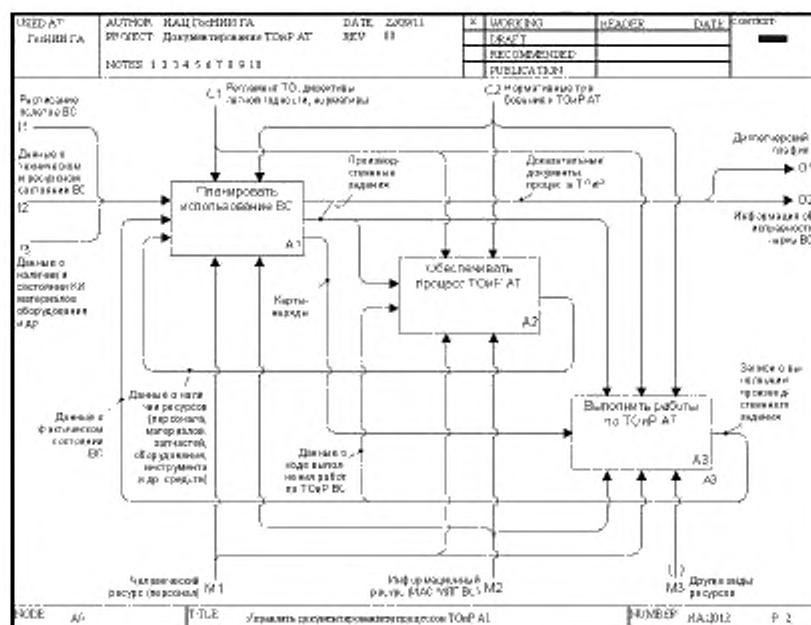


Рисунок А.1 — Алгоритм управления производственно-технической документацией субъекта ИАС МЛГ ВС

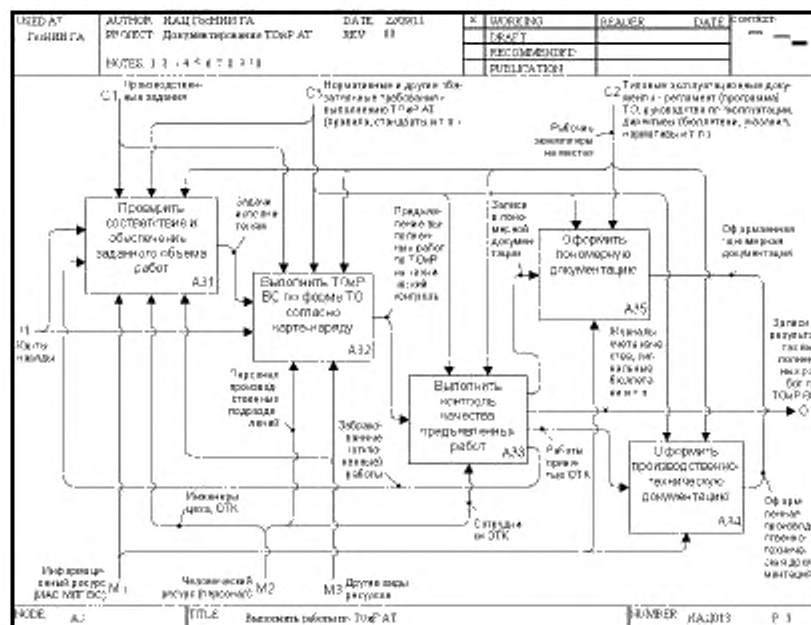


Рисунок А.2 — Алгоритм документирования ТОИР АТ

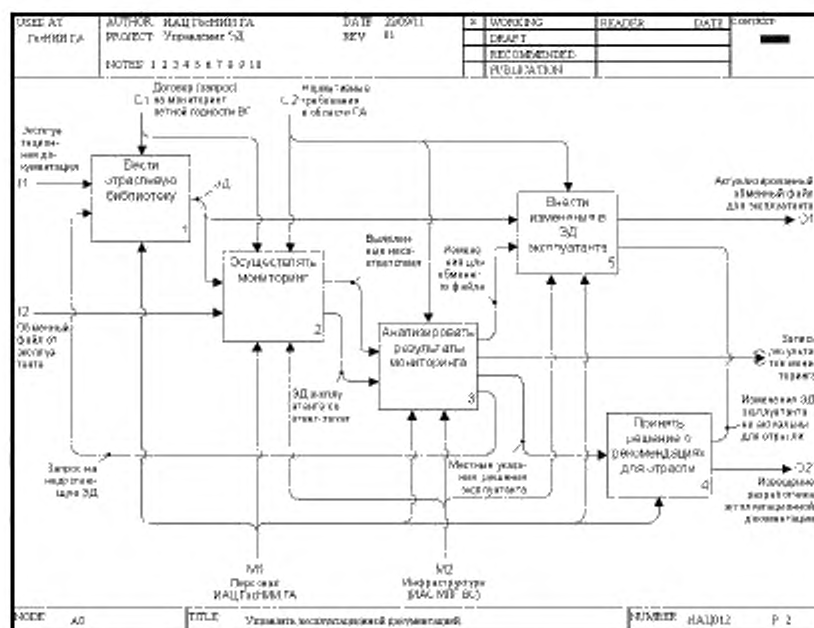


Рисунок А.3 — Алгоритм мониторинга ЭД субъекта ИАС МЛГ ВС

Библиография

- [1] Наставление по технической эксплуатации и ремонту авиационной техники в гражданской авиации России (НТЭРАТ ГА-93). Введено приказом ДВТ Министерства транспорта РФ от 20 июня 1994 г. № ДВ-58
- [2] Федеральные авиационные правила. Сертификационные требования к физическим лицам, юридическим лицам, осуществляющим коммерческие воздушные перевозки. Процедуры сертификации. Утверждены Приказом Минтранса России от 04 февраля 2003 г. № 11
- [3] Федеральные авиационные правила. Экземпляр воздушного судна. Требования и процедуры сертификации. Утверждены приказом Минтранса России от 16 мая 2003 г. № 132

УДК 629.635.017.1.004.58:006.354 ОКС 03.220.50

КЗ 1

Ключевые слова: авиационная техника, автоматизированная система, воздушное судно, комплекс задач, мониторинг летной годности, пользовательский модуль, эксплуатация воздушных судов, эксплуатационная документация, пономерная документация, эксплуатант, компонент воздушного судна

Подписано в печать 30.04.2014. Формат 60x84¹/₈.

Подготовлено на основе электронной версии, предоставленной разработчиком стандарта

ФГУП «СТАНДАРТИНФОРМ»

123995 Москва, Гранатный пер., 4.
www.gostinfo.ru info@gostinfo.ru