
**ФЕДЕРАЛЬНОЕ АГЕНТСТВО
ПО ТЕХНИЧЕСКОМУ РЕГУЛИРОВАНИЮ И МЕТРОЛОГИИ**



**НАЦИОНАЛЬНЫЙ
СТАНДАРТ
РОССИЙСКОЙ
ФЕДЕРАЦИИ**

**ГОСТ Р 51324.2.4-
2012
(МЭК 60669-2-4:
2004)**

**ВЫКЛЮЧАТЕЛИ ДЛЯ БЫТОВЫХ И АНАЛОГИЧНЫХ
СТАЦИОНАРНЫХ ЭЛЕКТРИЧЕСКИХ УСТАНОВОК**

Часть 2-4

Дополнительные требования к выключателям-разъединителям

IEC 60669-2-4:2004

**Switches for household and similar fixed electrical installations -
Part 2-4: Particular requirements - Isolating switches
(MOD)**

Издание официальное



**Москва
Стандартинформ
2014**

Предисловие

Цели и принципы стандартизации в Российской Федерации установлены Федеральным законом от 27 декабря 2002 г. № 184-ФЗ «О техническом регулировании», а правила применения национальных стандартов Российской Федерации – ГОСТ Р 1.0-2004 «Стандартизация в Российской Федерации. Основные положения»

Сведения о стандарте

1 ПОДГОТОВЛЕН Автономной некоммерческой организацией «Научно-технический центр «Энергия» (АНО НТЦ «Энергия») на основе собственного аутентичного перевода на русский язык стандарта, указанного в пункте 4

2 ВНЕСЕН Техническим комитетом по стандартизации ТК 331 «Низковольтная коммутационная аппаратура и комплектные устройства распределения, защиты, управления и сигнализации»

3 УТВЕРЖДЕН И ВВЕДЕН В ДЕЙСТВИЕ Приказом Федерального агентства Российской Федерации по техническому регулированию и метрологии от 15 ноября 2012 г. № 818-ст

4 Настоящий стандарт является модифицированным по отношению международному стандарту МЭК 60669-2-4: 2004 «Выключатели для бытовых и аналогичных стационарных электрических установок – Часть 2-4: Дополнительные требования - Выключатели-разъединители (IEC 60669-2-4:2004 Switches for household and similar fixed electrical installations - Part 2-4: Particular requirements - Isolating switches.

При этом разделы 1 – 26 и приложения А, В, АА и ВВ полностью идентичны, а приложение ДА дополняет их с учетом требований национальных стандартов.

5 ВВЕДЕН ВПЕРВЫЕ

Информация об изменениях к настоящему стандарту публикуется в ежегодно издаваемом информационном указателе «Национальные стандарты», а текст изменений и поправок – в ежемесячно издаваемых информационных указателях «Национальные стандарты». В случае пересмотра (замены) или отмены настоящего стандарта соответствующее уведомление будет опубликовано в ежемесячно издаваемом информационном указателе «Национальные стандарты». Соответствующая информация, уведомление и тексты размещаются также в информационной системе общего пользования – на официальном сайте Федерального агентства по техническому регулированию и метрологии в сети Интернет.

© Стандартиформ, 2013

Настоящий стандарт не может быть полностью или частично воспроизведен, тиражирован и распространен в качестве официального издания без разрешения Федерального агентства по техническому регулированию и метрологии

Содержание

1 Область применения	
2 Нормативные ссылки	
3 Термины и соответствующие им определения	
4 Общие требования	
5 Общие требования к испытаниям	
6 Номинальные значения	
7 Классификация	
8 Маркировка	
9 Проверка размеров	
10 Защита от поражения электрическим током	
11 Заземление	
12 Контактные зажимы	
13 Требования к конструкции	
14 Механизм	
15 Устойчивость к старению, защита, обеспечиваемая оболочками выключателей, и влагостойкость	
16 Сопротивление и электрическая прочность изоляции	
17 Превышение температуры	
18 Включающая и отключающая (разрывная мощность) способность	
19 Нормальная работа	
20 Механическая прочность	
21 Нагревостойкость	
22 Винты, токоведущие части и соединения	
23 Расстояния утечки, воздушные зазоры и расстояния через заливочную массу	
24 Устойчивость изоляционных материалов к аномальному нагреву, огню и трекинговость	
25 Коррозиестойкость	

26	Требования к электромагнитной совместимости (ЭМС)
	Приложение А (обязательное). Обозначение образцов, необходимых для испытаний
	Приложение В (обязательное) Дополнительные требования к выключателям, оснащенным деталями для вывода и удержания гибких кабелей
	Приложение АА (рекомендуемое). Определение коэффициента мощности при коротком замыкании
	Приложение ВВ (рекомендуемое). УЗКЗ для испытаний на короткое замыкание
	Приложение ДА (справочное) Сведения о соответствии ссылочных национальных и межгосударственных стандартов международным стандартам, использованным в качестве ссылок в примененном международном стандарте
	Библиография

Введение

Настоящий стандарт представляет собой аутентичный текст международного стандарта МЭК 60669-2-4: 2004 «Выключатели для бытовых и аналогичных стационарных электрических установок. Часть 2–4. Дополнительные требования к выключателям-разъединителям».

Настоящий стандарт следует применять совместно с ГОСТ Р 51324.1-2012 (МЭК 60699-1:2007) «Выключатели для бытовых и аналогичных стационарных электрических установок. Часть 1. Общие требования». В стандарте приведены изменения, необходимые для трансформирования ГОСТ Р 51324.1 в стандарт, определяющий требования и методы испытаний на выключатели-разъединители.

Нумерация пунктов, рисунков, таблиц или примечаний, дополнительных к имеющимся в ГОСТ Р 51324.1, приводится, начиная с номера 101, дополнительные приложения обозначены буквами АА, ВВ .

Раздел «Нормативные ссылки» изложен в соответствии с ГОСТ Р 1.5-2004 и выделен курсивом. В тексте соответствующие ссылки, а также отдельные поясняющие записи, отсутствующие в международном стандарте, выделены курсивом.

Сведения о соответствии ссылочных национальных и межгосударственных стандартов международным стандартам, используемым в качестве ссылочных в примененном международном стандарте, приведены в приложении ДА.

Сведения о ссылочных международных стандартах, не введенных в качестве национальных или при отсутствии соответствующих национальных стандартов, приведены в приложении «Библиография».

Настоящий стандарт может быть использован при оценке соответствия переключателей требованиям технических регламентов.

**ВЫКЛЮЧАТЕЛИ ДЛЯ БЫТОВЫХ И АНАЛОГИЧНЫХ
СТАЦИОНАРНЫХ ЭЛЕКТРИЧЕСКИХ УСТАНОВОК**

Часть 2-4

Дополнительные требования к выключателям-разъединителям

Switches for household and similar fixed electrical installations.

Part 2-4. Particular requirements for isolating switches

Дата введения – 2014-01-01

1 Область применения

Настоящий стандарт распространяется на выключатели-разъединители общего назначения с ручным управлением на номинальное напряжение не выше 440 В и номинальный ток не более 125 А, применяемые для бытовых и аналогичных стационарных электрических установок, размещаемых внутри и снаружи зданий.

П р и м е ч а н и е – Выключатели-разъединители сконструированы для категории перенапряжения III и предназначены для применения в окружающей среде со степенью загрязнения 2 в соответствии с МЭК 60664-1[1].

Издание официальное

2 Нормативные ссылки

В настоящем стандарте использованы нормативные ссылки на следующие стандарты:

По ГОСТ 51324.1 со следующим дополнением:

ГОСТ Р 51686.1–2000 (МЭК 60999-1-99) Соединительные устройства. Требования к контактным зажимам. Часть 1. Требования к винтовым и безвинтовым контактным зажимам для соединения медных проводников с номинальным сечением от 0,2 до 35 мм²

ГОСТ Р 51686.2–2000 (МЭК 60999-2-95) Соединительные устройства. Требования безопасности к контактным зажимам. Часть 2. Дополнительные требования к винтовым и безвинтовым контактным зажимам для соединения медных проводников с номинальным сечением от 35 до 300 мм кв.

ГОСТ Р МЭК 60227-4–2002 (МЭК 60227-4-92) Кабели с поливинилхлоридной изоляцией на номинальное напряжение до 450/750 В включительно. Часть 4. Кабели в оболочке для стационарной прокладки

ГОСТ Р МЭК 60245-4–94 Кабели с резиновой изоляцией на номинальное напряжение до 450/750 В включительно. Часть 4. Шнуры и гибкие кабели

Примечание – При пользовании настоящим стандартом целесообразно проверить действие ссылочных стандартов и классификаторов в информационной системе общего пользования — на официальном сайте Федерального агентства по техническому регулированию и метрологии в сети Интернет или по ежегодно издаваемому информационному указателю «Национальные стандарты», который опубликован по состоянию на 1 января текущего года, и по соответствующим ежемесячно издаваемым информационным указателям, опубликованным в текущем году. Если ссылочный стандарт заменен (изменен), то при пользовании настоящим стандартом следует руководствоваться заменяющими (измененным) стандартом. Если ссылочный стандарт отменен без замены, то положение, в котором дана ссылка на него, применяется в части, не затрагивающей эту ссылку.

3 Термины и соответствующие им определения

По *ГОСТ Р 51324.1* со следующими дополнениями:

3.101 **выключатель-разъединитель** (isolating switch): Выключатель, который предназначен для обеспечения отсоединения электроустановки или части электроустановки и оборудования от источника питания, а также для проведения, включения и отключения тока во всех токоведущих полюсах

3.102 **условный ток короткого замыкания** (conditional short-circuit current) I_{nc} : Значение переменной составляющей ожидаемого тока, который выключатель без встроенной защиты от короткого замыкания, но защищенный заданным устройством для защиты от короткого замыкания (УЗКЗ), включенным последовательно, способен выдерживать в указанных условиях эксплуатации и поведения

3.103 **интеграл Джоуля** (I^2t): Интеграл квадрата силы тока по данному интервалу времени (t_0, t_1)

$$I^2t = \int_0^t i^2 dt$$

4 Общие требования

По *ГОСТ Р 51324.1*.

5 Общие требования к испытаниям

По *ГОСТ Р 51324.1* со следующим дополнением:

Подраздел 5.4 дополнить абзацем:

Для испытания по 18.101 используют три дополнительных образца.

6 Номинальные значения

По *ГОСТ Р 51324.1*, со следующими изменениями:

Подраздел 6.2, первый абзац:

Исключить значения номинальных токов 6 и 10 А. Ряд номинальных токов дополнить значениями 80, 100 и 125 А.

Пункт дополнить примечаниями:

Примечания

101 В Дании и Великобритании предпочтительным считают значение 13 А.

102 В Великобритании применяют выключатели-разъединители с номинальным током менее 16 А. В этом случае применяют *ГОСТ Р 51324.1*.

Раздел 6 дополнить пунктами:

6.101 Стандартные и предпочтительные значения условного тока короткого замыкания (I_{nc})

Примечание – Соответствующие коэффициенты мощности приведены в таблице 103.

6.101.1 Значения до 10 000 А включ.

Стандартными значениями условного тока короткого замыкания (I_{nc}) являются:

1 500, 3 000, 4 500, 6 000 и 10 000 А.

6.101.2 Значения свыше 10 000 А

Предпочтительные значения:

15 000, 20 000 и 25 000 А.

Значения свыше 25 000 А в настоящем стандарте не рассматривают.

7 Классификация

По *ГОСТ Р 51324.1*, со следующими дополнением, исключением и изменением:

Пункт 7.1.1 после примечания дополнить следующим текстом:
Выключатели-разъединители должны быть только со схемами 1, 2, 3 или 03.

7.1.2 Не применяют.

Пункт 7.1.6 дополнить перечислением:

- реечного типа.

Подраздел 7.2, таблица 1 (первая графа, последняя строка):

Значения «16, 20, 25, 32, 40 и 63» заменить на текст «равно и более 16».

8 Маркировка


По *ГОСТ Р 51324.1* со следующими дополнениями, изменениями и исключением:

Подраздел 8.1 перед примечанием дополнить следующими перечислениями и текстом:

- символы разомкнутого («Выкл.») и замкнутого («Вкл.») положений;
- символ функции разъединения;
- номинальный условный ток короткого замыкания (I_{nc}).

В своих каталогах и/или инструкциях изготовитель должен предусмотреть ссылку на одно или несколько устройств для защиты от короткого замыкания (УЗКЗ), применяемых с выключателем-разъединителем.

Подраздел 8.2 дополнить следующими символами:

- функция разъединения 
- номинальный условный ток короткого замыкания I_{nc}

Подраздел 8.3 перед примечаниями дополнить текстом:

Выключатели-разъединители должны маркироваться символами функции разъединения и положений «Вкл.» и «Выкл.». Эта маркировка должна быть видна после монтажа выключателя-разъединителя как при нормальной установке, в том числе после снятия фронтальной крышки оболочки. Символ функции разъединения может быть включен в электрическую схему, возможно в сочетании

с символами других функций при условии, что он виден с фронтальной стороны в выше оговоренных условиях.

Маркировка номинального условного тока короткого замыкания должна быть нанесена на выключатель, либо содержаться в документации изготовителя.

Подраздел 8.6 (первое предложение первого абзаца) изложить в следующей редакции:

Выключатели-разъединители должны иметь такую маркировку, которая бы четко указывала на фактическое положение контактов.

Примечание 1 – исключить.

9 Проверка размеров

По *ГОСТ Р 51324.1*.

10 Защита от поражения электрическим током

По *ГОСТ Р 51324.1* со следующим изменением:

Подраздел 10.3 (две первые строки) изложить в новой редакции:

Доступные части выключателей-разъединителей должны быть выполнены из изоляционного материала, за исключением следующих частей:

11 Заземление

По *ГОСТ Р 51324.1*.

12 Контактные зажимы

По *ГОСТ Р 51324.1* со следующим изменением и дополнением:

Таблицы 2 и 3 изложить в новой редакции:

Т а б л и ц а 2 – Соотношение между номинальными токами и сечением присоединяемых медных проводников для безвинтовых зажимов

Диапазон номинальных токов, А	Жесткий провод (одно- или многопроволочный) ¹⁾	
	Номинальное сечение, мм ²	Наибольший диаметр проводника, мм
До 16 ²⁾ включ.	От 1,50 « 4,00 включ.	2,72
Св. 16 до 25 «	« 2,50 « 6,00 «	3,34
« 25 « 32 «	« 4,00 « 10,00 «	4,34
« 32 « 50 «	« 6,00 « 16,00 «	5,46
« 50 « 80 «	« 10,00 « 25,00 «	6,85
« 80 « 100 «	« 16,00 « 35,00 «	7,90
« 100 « 125 «	« 25,00 « 50,00 «	9,10

¹⁾ Допускается присоединение гибких проводников.
²⁾ Каждый питающий зажим выключателей-разъединителей, кроме схем 3 и 03, должен позволять присоединение двух проводников сечением 2,5 мм². Для выключателей-разъединителей на номинальное напряжение не более 250 В достаточно круглого отверстия для присоединения двух проводников сечением 2,5 мм².

После таблицы 2 ввести примечание.

П р и м е ч а н и е – В Великобритании широко применяются выключатели-разъединители с номинальным током ниже 16 А. В этом случае применяют *ГОСТ Р 51324.1* (таблица 2).

Т а б л и ц а 3 – Крутящий момент для проверки механической прочности зажимов винтового типа

Номинальный диаметр резьбы, мм	Крутящий момент, Н·м				
	1	2	3	4	5
До 1,6 включ.	0,05	–	0,1	0,1	–
Св. 1,6 до 2,0 «	0,10	–	0,2	0,2	–
« 2,0 « 2,8 «	0,20	–	0,4	0,4	–
« 2,8 « 3,0 «	0,25	–	0,5	0,5	–
« 3,0 « 3,2 «	0,30	–	0,6	0,6	–
« 3,2 « 3,6 «	0,40	–	0,8	0,8	–
« 3,6 « 4,1 «	0,70	1,2	1,2	1,2	1,2
« 4,1 « 4,7 «	0,80	1,2	1,8	1,8	1,8

Окончание таблицы 3

Номинальный диаметр резьбы, мм	Крутящий момент, Н·м				
	1	2	3	4	5
« 4,7 « 5,3 «	0,80	1,4	2,0	2,0	2,0
« 5,3 « 6,0 «	1,20	1,8	2,5	3,0	3,0
« 6,0 « 8,0 «	2,50	2,5	3,5	6,0	4,0
« 8,0 « 10,0 «	–	3,5	4,0	10,0	6,0
« 10,0 « 12,0 «	–	4,0	–	–	8,0
« 12,0 « 15,0 «	–	5,0	–	–	10,0

Примечания

1 Значения графы 1 относят к винтам без головок, если винт в затянутом положении не выступает из отверстия, и к другим винтам, которые не могут быть затянуты с помощью отвертки с лезвием шире, чем диаметр винта.

Значения графы 2 относят к гайкам зажимов под колпачок, которые затягивают при помощи отвертки.

Значения графы 3 относят к винтам других типов, которые затягивают при помощи отвертки.

Значения графы 4 относят к гайкам зажимов под колпачок, которые затягивают при помощи других средств, кроме отвертки.

Значения графы 5 относят к винтам или гайкам, кроме гаек зажимов под колпачок, которые затягивают с помощью других средств, кроме отвертки.

Если винт имеет шестигранную головку со шлицем для затягивания его при помощи отвертки, а значения крутящего момента в графах 3 и 5 неодинаковы, то испытание проводят дважды. Сначала к шестигранной головке прикладывают крутящий момент, указанный в графе 5, а затем крутящий момент, указанный в графе 3, с помощью отвертки. Если значения в графах 3 и 5 одинаковы, то проводят только испытание с помощью отвертки.

2 В зажимах под колпачок номинальным диаметром является диаметр штифта со шлицем.

3 Форма лезвия испытательной отвертки должна соответствовать размеру головки испытуемого винта.

4 Винты и гайки не должны затягиваться рывками.

Пункт 12.2.5 (таблица 4) изложить в новой редакции:

Т а б л и ц а 4 – Параметры для испытаний на изгиб и вытягивание для медных проводников

Сечение проводника ¹⁾ , мм ²	Диаметр отверстия гильзы ²⁾ , мм	Высота $H^{3)}$, мм	Масса груза для проводника, кг
1,50	6,5	260	0,4
2,50	9,5	280	0,7
4,00			0,9
6,00			1,4
10,00	9,5	280	2,0
16,00	13,0	300	2,9
25,00			4,5
35,00			6,8

Окончание таблицы 4

Сечение проводника ¹⁾ , мм ²	Диаметр отверстия гильзы ²⁾ , мм	Высота Н ³⁾ , мм	Масса груза для проводника, кг
50,00	16,0	340	9,5
¹⁾ Размеры AWG, соответствующие мм ² , приведены в <i>ГОСТ Р 51686.1, ГОСТ Р 51686.2</i> . ²⁾ Если диаметр отверстия в гильзе недостаточно велик для размещения проводника без перекручивания, может быть использована гильза с отверстием большего размера. ³⁾ Допуск на высоту Н ± 15 мм.			

Пункт 12.2.6 (таблица 5) изложить в новой редакции:

Т а б л и ц а 5 – Параметры для испытания на натяжение

Сечение проводников, присоединяемых к зажиму, мм ²	От 1,50 до 2,50 включ.	От 2,50 до 4,00 включ.	От 4,00 до 6,00 включ.	От 6,00 до 10,00 включ.	От 10,00 до 16,00 включ.	От 16,00 до 25,00 включ.	От 25,00 до 35,00 включ.	От 35,00 до 50,00 включ.
Сила натяжения, Н	50	50	60	80	90	100	190	235

После таблицы 5 ввести примечание.

П р и м е ч а н и е – В Великобритании широко применяют разъединители с номинальным током ниже 16 А. В этом случае применяют *ГОСТ Р 51324.1* (таблица 5).

Пункт 12.2.7 (таблица 6) изложить в новой редакции:

Т а б л и ц а 6 – Структура и размеры проводов

Номинальное сечение, мм ²	Число проволок в проводе и их номинальный диаметр в мм	
	Жесткий однопроволочный провод	Жесткий многопроволочный провод
1,5	1 x 1,38	7 x 0,52
2,5	1 x 1,78	7 x 0,67
4,0	1 x 2,25	7 x 0,86
6,0	1 x 2,76	7 x 1,05
10,0	1 x 3,57	7 x 1,35
16,0	–	7 x 1,70
25,0	–	7 x 2,14
35,0	–	7 x 2,53
50,0	–	19 x 1,83

После таблицы 6 ввести примечание.

Примечание – В Великобритании широко применяют разъединители с номинальным током ниже 16 А. В этом случае применяют *ГОСТ Р 51324.1* (таблица 6).

Пункт 12.3.2 (таблица 7) изложить в новой редакции:

Т а б л и ц а 7 – Соотношение между номинальными токами и сечениями присоединяемых медных проводников для безвинтовых зажимов

Номинальный ток, А	Проводники		
	Номинальное сечение, мм ²	Диаметр наибольшего жесткого проводника, мм	Диаметр наибольшего гибкого проводника, мм
16 ¹⁾	От 1,5 до 2,5	2,13	2,21
¹⁾ Каждый питающий вывод выключателей, кроме выключателей-разъединителей со схемами 3 и 03, должен позволять присоединение двух проводников сечением 2,5 мм ² . В таких случаях должны быть предусмотрены отдельные независимые зажимные устройства для каждого проводника.			

После таблицы 7 ввести примечание.

Примечание – В Великобритании широко применяют разъединители с номинальным током ниже 16 А. В этом случае применяют *ГОСТ Р 51324.1* (таблица 7).

Пункт 12.3.11 (таблица 8) изложить в следующей редакции:

Т а б л и ц а 8 – Испытательный ток для проверки электрических и тепловых нагрузок при нормальной эксплуатации безвинтовых зажимов

Номинальный ток, А	Испытательный ток, А	Сечение проводников, мм ²
16	22,0	2,50

После таблицы 8 ввести примечание.

Примечание – В Великобритании широко применяют разъединители с номинальным током ниже 16 А. В этом случае применяют *ГОСТ Р 51324.1* (таблица 8).

Пункт 12.3.12 (таблицы 9 и 10) изложить в новой редакции:

Т а б л и ц а 9 – Сечения жестких медных проводников для испытания на отклонение в безвинтовых зажимах

Номинальный ток выключателя-разъединителя, А	Сечение испытательного проводника, мм ²	
	Первый испытательный цикл	Второй испытательный цикл
16	1,5	2,5

Т а б л и ц а 10 – Отклоняющие испытательные усилия

Сечение испытательного проводника, мм ²	Усилие для отклонения испытательного проводника ¹⁾ , Н
1,5	0,5
2,5	1,0
¹⁾ Усилия выбраны так, что они нагружают проводники близко к пределу их эластичности.	

После таблицы 10 ввести примечание.

П р и м е ч а н и е – В Великобритании широко применяют разъединители с номинальным током ниже 16 А. В этом случае применяют *ГОСТ Р 51324.1* (таблицы 9 и 10).

13 Требования к конструкции

По *ГОСТ Р 51324.1* со следующими дополнениями и изменениями:

Раздел дополнить пунктом:

13.2.101 Выключатели-разъединители в разомкнутом положении должны обеспечивать изоляционный промежуток в соответствии с требованиями, предъявляемыми к функции разъединения.

Указание положения контактов должно обеспечиваться положением приводного элемента и/или другого подходящего устройства.

П р и м е ч а н и е – Контрольную лампу не считают устройством, указывающим на положение контактов.

Приводной элемент должен быть соединен надежным способом с подвижными контактами. Приводной элемент не должен указывать на

разомкнутое положение, если не все подвижные контакты находятся в разомкнутом положении.

Конструкцией выключателя-разъединителя должна быть предусмотрена такая установка приводного элемента, которая бы гарантировала правильное положение контактов и правильную блокировку, если выключатель-разъединитель снабжен устройством блокировки. Если такое устройство предусмотрено, то блокировка выключателя-разъединителя в разомкнутом положении должна быть возможна только тогда, когда контакты находятся в разомкнутом положении.

Соответствие проверяют внешним осмотром и испытанием по разделу 16.101.

Пункт 13.12 (таблица 12) изложить в новой редакции:

Т а б л и ц а 12 – Пределы внешнего диаметра кабелей для выключателей открытого типа

Номинальный ток, А	Номинальное сечение, мм ²	Число проводников	Пределы внешнего диаметра кабелей, мм	
			минимальный	максимальный
16	От 1,5 до 4,0 включ.	2	7,6	15,0
		3		16,0
		4		18,0
		5		19,5
20 25	От 2,5 до 6,0 включ.	2	8,6	18,5
		3		20,0
		4		22,0
		5		24,5
32	От 4,0 до 10,0 включ.	2	9,6	24,0
		3		25,5
		4		28,0
		5		30,5
40 45 50	От 6,0 до 16,0 включ.	2	10,5	27,5
		3		29,5
		4		32,0
		5		35,5
63	От 10,0 до 25,0 включ.	2	13,0	31,5
		3		34,0
		4		37,5
		5		41,5

Окончание таблицы 12

Номинальный ток, А	Номинальное сечение, мм ²	Число проводников	Пределы внешнего диаметра кабелей, мм	
			минимальный	максимальный
80 100	От 16,0 до 35,0 включ.	2	15,5	-
		3		38,0
		4		42,0
		5		-
125	От 25,0 до 50,0 включ.	2	18,5	-
		3		44,0
		4		48,5
		5		-

Примечание – Пределы внешних диаметров кабелей, приведенные в настоящей таблице для информации, базируются на типах 60227 IEC 10 и 60245 IEC 66 согласно *ГОСТ Р МЭК 60227-4* и *ГОСТ Р МЭК 60245-4* соответственно.

После таблицы 12 ввести примечание.

Примечание – В Великобритании широко применяют разъединители с номинальным током ниже 16 А. В этом случае применяют *ГОСТ Р 51324.1* (таблица 12).

14 Механизм

По *ГОСТ Р 51324.1*.

15 Устойчивость к старению, защита, обеспечиваемая оболочками выключателей, и влагостойкость

По *ГОСТ Р 51324.1*.

16 Сопротивление и электрическая прочность изоляции

По *ГОСТ Р 51324.1* со следующими дополнениями:

Раздел дополнить пунктом:

16.101 Выключатели-разъединители должны быть пригодны для разъединения. Испытательные образцы должны быть новыми в чистом, сухом

состоянии; испытание проводят в разомкнутом положении контактов на зажимах каждого полюса.

Соответствие проверяют следующим испытанием.

Импульсное напряжение 1,2/50 в соответствии с рисунком 1 МЭК 61180-1[2] прикладывают в разомкнутом положении контактов между зажимами питания, соединенными вместе, и зажимами нагрузки, соединенными вместе.

Положительные и отрицательные импульсы с временем фронта 1,2 мкс и временем полупериода 50 мкс подают с помощью генератора, при этом допуски составляют:

± 5 % для амплитудного значения;

± 30 % для времени фронта;

± 20 % для времени полупериода.

Форму импульса согласуют с испытуемым выключателем-разъединителем, соединенным с импульсным генератором. С этой целью используют соответствующие делители и датчики напряжения.

Допускаются небольшие колебания импульсов при условии, что их амплитуда вблизи пикового значения импульса составляет менее 5 %.

Допускаются колебания в первой половине фронта с амплитудой до 10 % пикового значения.

Испытательное напряжение выбирают по таблице 101 в соответствии с номинальным напряжением выключателя-разъединителя.

Импульсное напряжение прикладывают трижды с интервалом минимум 1 с.

Во время испытания не должно быть пробоев.

Примечания

1 Импульсное сопротивление испытательной установки должно составлять 500 Ом; вопрос о существенном снижении этой величины – в стадии рассмотрения.

2 Выражение «пробой» характеризует явление, связанное с повреждением изоляции при электрической нагрузке, связанное с прохождением тока и падением напряжения.

Т а б л и ц а 101 – Испытательное напряжение на разомкнутых контактах для проверки пригодности к разъединению в соответствии с номинальным напряжением выключателя-разъединителя и высотой над уровнем моря места проведения испытания

Номинальное напряжение, В	Испытательное напряжение (кВ) в соответствии с высотой над уровнем моря (м)				
	Уровень моря	200	500	1000	2000
Не более 130 В	3,5	3,5	3,4	3,2	3,0
Более 130 В	6,2	6,0	3,8	5,6	5,0

17 Превышение температуры

По *ГОСТ Р 51324.1*, со следующими изменениями и дополнениями:

Таблицу 15 изложить в новой редакции:

Т а б л и ц а 15 – Испытательные токи и сечения медных проводников при испытании на превышение температуры

Номинальный ток, А	Испытательный ток, А	Номинальное сечение проводников, мм ²
16	20,0	4 ¹⁾
20	25,0	4
25	32,0	6
32	38,0	10
40	46,0	16
45	51,0	16
50	57,5	16
63	75,0	25
80	90,0	25
100	115,0	35
125	145,0	50

¹⁾ Для выключателей-разъединителей на номинальное напряжение не более 250 В, кроме выключателей со схемами 3 и 03, испытание проводят с проводниками сечением 2,5 мм².

После таблицы 15 ввести примечание.

П р и м е ч а н и е – В Великобритании широко применяют разъединители с номинальным током ниже 16 А. В этом случае применяют *ГОСТ Р 51324.1* (таблица 15).

Предпоследний абзац перед примечанием 5 изложить в новой редакции:

Превышение температуры контактных зажимов при испытании выключателей-разъединителей с номинальным током до 63 А включительно должно быть не более 45 °С и с номинальным током свыше 63 А – не более 65 °С.

18 Включающая и отключающая (разрывная мощность) способность

По *ГОСТ Р 51324.1* со следующими дополнениями:

Раздел дополнить пунктом:

18.101 Испытание на устойчивость к короткому замыканию

Для данного испытания используют шесть новых образцов.

Испытание предназначено для проверки способности выключателя-разъединителя выдержать без повреждения токи короткого замыкания до номинального условного тока короткого замыкания включительно.

18.101.1 Общие условия испытания

Условия 18.101 подходят для любого испытания на проверку поведения выключателя-разъединителя в условиях короткого замыкания.

а) Испытательная цепь

На рисунках 101 – 104 соответственно представлены схемы цепей для испытаний:

- однополюсного выключателя-разъединителя;
- двухполюсного выключателя-разъединителя;
- трехполюсного выключателя-разъединителя;
- четырехполюсного выключателя-разъединителя.

Источник *S* питает цепь в составе резисторов *R*, реакторов *L*, УЗКЗ и испытуемого выключателя-разъединителя *D*.

Параметры резисторов и реакторов испытательной цепи регулируют согласно заданным условиям испытаний.

Реакторы *L* должны быть с воздушными сердечниками. Их всегда соединяют последовательно с резисторами *R*, а их величину получают последовательным

соединением отдельных реакторов; параллельное соединение реакторов допускается, если они имеют практически одинаковую постоянную времени.

Поскольку переходное восстанавливающееся напряжение испытательных цепей с большими катушками с воздушными сердечниками не характерно для нормальных условий эксплуатации, то в отсутствие специального соглашения между изготовителем и потребителем катушка с воздушным сердечником в любой фазе шунтируется резистором, отводящим приблизительно 1 % тока, проходящего через катушку.

В любой испытательной цепи резисторы R и реакторы L включены между источником питания S и испытуемым выключателем D .

УЗКЗ включено в цепь между резистором R и испытуемым выключателем D .

Для испытания по 18.101.2 выключатель-разъединитель D присоединяют кабелями длиной 0,75 м на полюс с максимальным сечением согласно номинальному току в соответствии с таблицей 2.

Примечание – Рекомендуется присоединять 0,5 м кабеля со стороны питания и 0,25 м – со стороны нагрузки выключателя-разъединителя.

Электрическую схему испытательной цепи приводят в протоколе испытания. Она должна соответствовать определенному рисунку.

В испытательной цепи должна быть только одна точка прямого заземления; это должна быть нейтральная точка источника питания.

УЗКЗ может быть автоматическим выключателем или предохранителем со значениями I^2t и амплитудного тока I_p , не превышающими выдерживающие способности I^2t и амплитудного тока I_p , указанные изготовителем для выключателя-разъединителя D .

Для проверки минимальных значений I^2t и I_p , указанных в таблице 102, которые должен выдерживать выключатель-разъединитель, проводят испытания. УЗКЗ должно быть отрегулировано и оснащено либо серебряным проводом, как для испытательной установки по рисунку 105, либо предохранителем (согласно приложению ВВ), либо другим устройством.

Перед испытанием проводят проверку правильности выбора и регулировки УЗКЗ (по I^2t и I_p), выключатель-разъединитель заменяют временным соединением с незначительным сопротивлением.

Минимальные значения сквозной энергии I^2t и амплитудного тока I_p , приведены в таблице 102.

В отсутствие других указаний эти значения не должны превышать 1,1 значений, приведенных в таблице 102.

Т а б л и ц а 102 – Минимальные значения I^2t и I_p

$I_{нс}$	$I_p(\text{кА})/I^2t$ ($\text{кА}^2\text{с}$)	$I_n=16\text{А}$	$16\text{А}<I_n\leq 32\text{А}$	$32\text{А}<I_n\leq 40\text{А}$	$40\text{А}<I_n\leq 63\text{А}$	$63\text{А}<I_n\leq 80\text{А}$	$80\text{А}<I_n\leq 125\text{А}$
1500	I_p	1,02	1,50	1,90	2,10	–	–
	I^2t	1,00	4,10	9,75	22,00	–	–
3000	I_p	1,10	1,85	2,35	3,30	3,70	3,95
	I^2t	1,20	4,50	8,70	22,50	36,00	72,50
4500	I_p	1,15	2,05	2,70	3,90	4,80	5,60
	I^2t	1,45	5,00	9,70	28,00	40,00	82,00
≥ 6000	I_p	1,30	2,30	3,00	4,05	5,10	5,80
	I^2t	1,60	6,00	11,50	25,00	47,00	65,00

П р и м е ч а н и я

1 По предложению изготовителя могут быть использованы большие значения I_p и I^2t .

2 В Великобритании широко применяются разъединители с номинальным током ниже 16 А. Для номинальных токов ниже 16 А, применяют графу на 16 А.

Для промежуточных значений испытательных токов короткого замыкания берут следующее более высокое значение.

В проверке минимальных значений I^2t и I_p нет необходимости, если изготовитель указал значения выше минимальных, в этом случае проверяют указанные значения.

При координации с автоматическими выключателями необходимы испытания с такой комбинацией.

Все проводящие части выключателя-разъединителя D , нормально заземленные при эксплуатации, включая металлическую опору, на которой смонтирован выключатель, а также металлическую оболочку (см. 18.101.1, перечисление f), должны быть соединены с нейтральной точкой источника

питания или с непроводящей искусственной нейтралью, допускающей ожидаемый ток повреждения не менее 100 А.

Такое соединение должно включать медный провод F диаметром 0,1 мм и длиной не менее 50 мм для обнаружения тока повреждения и, при необходимости, резистор R_1 , ограничивающий значение ожидаемого тока повреждения приблизительно до 100 А.

Датчики тока O_1 присоединены со стороны нагрузки выключателя-разъединителя D .

Датчики напряжения O_2 присоединены на зажимах питания.

Резисторы R_2 , отводящие 10 А тока на фазу, присоединяют со стороны питания выключателя D между катушкой, регулирующей ожидаемый ток до номинального условного тока короткого замыкания выключателя-разъединителя, и выключателем-разъединителем D .

Если иное не указано в протоколе испытаний, сопротивление измерительных цепей должно быть не менее 100 Ом на вольт восстанавливающегося напряжения промышленной частоты.

б) Допуски на испытательные величины

Проверочные испытания на условный выдерживаемый ток короткого замыкания проводят при значениях воздействующих величин и коэффициентов, указанных изготовителем в соответствии с разделом 5, если не установлено иное.

Испытания считают действительными, если значения указанные в протоколе испытаний находятся в пределах соответствующих допусков:

- ток + 5 %;
- номинальная частота ± 5 %;
- напряжение ± 5 % (в том числе восстанавливающееся напряжение).

с) Коэффициент мощности испытательной цепи

Коэффициент мощности каждой фазы испытательной цепи следует определять одним из известных методов, который должен быть указан в протоколе испытаний.

Два метода определения коэффициента мощности приведены в приложении АА.

Коэффициент мощности многофазной цепи равен среднему значению коэффициентов мощности каждой фазы.

Коэффициент мощности должен соответствовать таблице 103.

Т а б л и ц а 103 – Коэффициенты мощности для испытания на короткое замыкание

Ток короткого замыкания (I_c), А	Коэффициент мощности
$I_c = 1500$	От 0,95 до 0,98
$1500 < I_c \leq 3000$	« 0,85 « 0,90
$3000 < I_c \leq 4500$	« 0,75 « 0,80
$4500 < I_c \leq 6000$	« 0,65 « 0,70
$6000 < I_c \leq 10000$	« 0,45 « 0,50
$10000 < I_c \leq 25000$	« 0,20 « 0,25

д) Восстанавливающееся напряжение промышленной частоты

Значение восстанавливающегося напряжения промышленной частоты должно быть равно 105 % номинального напряжения выключателя-разъединителя D .

П р и м е ч а н и е – Считают, что значение 105 % номинального напряжения охватывает последствия всех колебаний напряжения системы в нормальных условиях эксплуатации. Верхний предел значения может быть повышен по согласованию с изготовителем.

е) Калибровка испытательной цепи

Выключатель-разъединитель D и УЗКЗ заменяют временными соединениями G_1 с незначительным сопротивлением по сравнению с сопротивлением испытательной цепи.

Для испытания по 18.101.2 зажимы нагрузки выключателя-разъединителя D замыкают накоротко посредством соединений с незначительным сопротивлением, при этом резисторы R и катушки L регулируют для получения при испытательном напряжении тока, равного номинальному условному току короткого замыкания при заданном коэффициенте мощности; испытательную

цепь запитывают одновременно во всех полюсах, а кривую тока записывают с помощью датчика тока O_1 .

f) Состояние выключателя-разъединителя для испытания

Выключатель-разъединитель D монтируют на металлическом основании без оболочки, если выключатель не предназначен для установки в отдельной металлической оболочке, указанной изготовителем. В этом случае его испытывают в наименьшей из таких оболочек.

Механизм управления выключателя приводят в действие, имитируя как можно точнее нормальное ручное управление.

Следует проверить то, что выключатель работает правильно без нагрузки током в заданных условиях.

g) Последовательность операций

Процедура испытания состоит в выполнении последовательных операций. Для обозначения последовательности операций используют следующие символы:

O – автоматическая операция размыкания УЗКЗ, при этом короткое замыкание установлено замыкающим устройством T , а испытуемый выключатель-разъединитель D и УЗКЗ находятся в замкнутом положении;

CO – операция размыкания испытуемого выключателя-разъединителя D , при этом замыкающее устройство T и УЗКЗ оба находятся в замкнутом положении, с последующим автоматическим срабатыванием УЗКЗ;

t – временной интервал между последовательными операциями короткого замыкания, составляющий не менее 3 мин.

h) Поведение выключателя-разъединителя в процессе испытания

Во время испытаний выключатель-разъединитель D не должен представлять опасности для оператора.

Кроме этого, не должно быть установившейся дуги, перекрытий между полюсами или между полюсами и доступными токоведущими частями, а также расплавления предохранителя F .

i) Состояние выключателя-разъединителя после испытаний

После испытания согласно 18.101.2 выключатель-разъединитель *D* не должен иметь повреждений, препятствующих его дальнейшему использованию и должен быть без обслуживания:

- отвечать требованиям 16.2 без предварительного пребывания в камере влаги при испытательном напряжении 4000 В, сниженном на 1000 В и других испытательных напряжениях, сниженных на 500 В;

- только один раз включить и выключить свой номинальный ток при номинальном напряжении.

18.101.2 Проверка координации между выключателем-разъединителем и УЗКЗ

Данными испытаниями проверяют способность выключателя-разъединителя *D*, защищенного УЗКЗ, выдерживать без повреждения токи короткого замыкания до номинального условного тока короткого замыкания включительно (см. 6.101).

Ток короткого замыкания отключает УЗКЗ.

После каждой операции УЗКЗ обновляется или приводится в исходное состояние, что применимо.

Следующее испытание проводят в общих условиях 18.101.1 для проверки того, как при номинальном условном токе короткого замыкания I_{nc} УЗКЗ осуществляет защиту выключателя-разъединителя.

Для операций отключения (последовательность *O*) замыкающее устройство *T* синхронизировано по отношению к волне напряжения таким образом, что начальная точка отстоит на угол $+ 45^\circ (\pm 5^\circ)$ от нулевой точки пересечения. Эту же самую фазу следует использовать в качестве эталонной для синхронизации других образцов.

а) Условие испытания

Соединения G_1 с незначительным сопротивлением заменяют выключателем-разъединителем *D* и УЗКЗ.

б) Процедура испытания

Выполняют следующую последовательность операций:

O – t – CO

Примечание – Пояснения к данной последовательности операций см. 18.101.1, перечисление g).

19 Нормальная работа

По *ГОСТ Р 51324.1* со следующим дополнением и изменением:

Раздел дополнить предложением

После испытаний на нормальную работу выключатель-разъединитель должен отвечать требованиям испытания на максимальный ток утечки 6 мА при напряжении, равном 110 % номинального напряжения.

Подраздел 19.1 (таблица 17) изложить в новой редакции:

Таблица 17 – Число операций при испытании на нормальную работу

Номинальный ток	Число операций
16 А - для выключателей-разъединителей на номинальное напряжение переменного тока не более 250 В, со схемой 2	40 000
16 А - для выключателей-разъединителей на номинальное напряжение переменного тока не более 250 В со схемами 3 и 03 16 А - для выключателей-разъединителей на номинальное напряжение переменного тока более 250 В	20 000
Св. 16 А до 40 А включ.	10 000
Св. 40 А до 80 А включ.	5 000
Св. 80 А до 125 А включ.	1 000

Подраздел 19.1 (третий абзац от конца) изложить в новой редакции.

После испытания образец должен выдержать испытание на электрическую прочность изоляции по 16.2 без предварительного выдерживания в камере влаги, при испытательном напряжении 4000 В, сниженном на 1000 В и других испытательных напряжениях, сниженных на 500 В, а также испытание на превышение температуры согласно разделу 17 при испытательном токе, сниженном до значения номинального тока.

Примечание – В Великобритании широко применяют разъединители с номинальным током ниже 16 А. В этом случае применяют *ГОСТ Р 51324.1* (таблица 17).

20 Механическая прочность

По *ГОСТ Р 51324.1*.

21 Нагревостойкость

По *ГОСТ Р 51324.1*.

22 Винты, токоведущие части и соединения

По *ГОСТ Р 51324.1*.

23 Расстояния утечки, воздушные зазоры и расстояния через заливочную массу

По *ГОСТ Р 51324.1* со следующими изменениями и дополнениями.

Пункты 1 и 6 таблицы 20 изложить в новой редакции:

1 Между токоведущими частями, которые разделены, когда контакты разомкнуты	4 ¹⁰¹
6 Между токоведущими частями, которые разделены, когда контакты разомкнуты	4 ¹⁰¹

Таблицу 20 дополнить примечанием:

¹⁰¹ Если значение менее 4 мм, но не менее 3 мм, выключатели-разъединители соответствуют настоящему стандарту, когда выполняются условия испытания по 16.101

24 Устойчивость изоляционных материалов к аномальному нагреву, огню и трекинговой стойкость

По *ГОСТ Р 51324.1* со следующим изменением.

Пункт 24.2 (первый абзац) изложить в новой редакции.

В выключателях-разъединителях части из изоляционного материала, удерживающие токоведущие части, должны быть из трекинговостойкого материала.

25 Коррозионестойкость

По *ГОСТ Р 51324.1*.

26 Требования к электромагнитной совместимости (ЭМС)

По *ГОСТ Р 51324.1*.

Применение рисунков

По *ГОСТ Р 51324.1* со следующими дополнениями:

Таблицу размеров к рисунку 1 дополнить двумя строками:

35	8,2	3,5	2,5	-	-	-	-	-	-
50	10,0	4,0	2,5	-	-	-	-	-	-

Таблицу размеров к рисунку 2 дополнить двумя строками:

До 35	8,2	-	-	-	-
До 50	10,0	-	-	-	-

Таблицу размеров к рисунку 3 дополнить двумя строками:

До 35	8,2	–
До 50	10,0	–

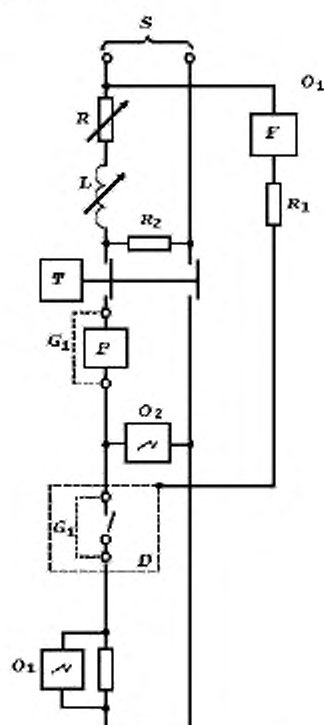
Таблицу размеров к рисунку 4 дополнить двумя строками:

До 35	9	–	–
До 50	9	–	–

Таблицу размеров к рисунку 5 дополнить двумя строками:

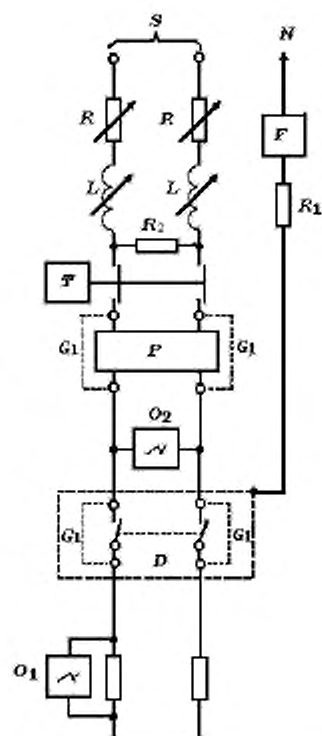
До 35	8,2	–
До 50	10,0	–

Стандарт дополнить рисунками:



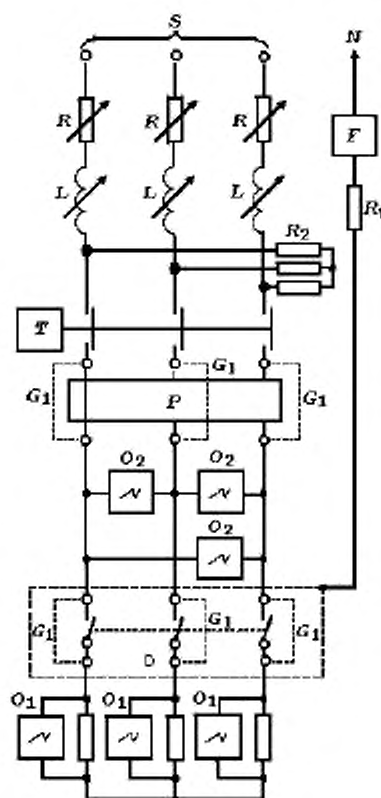
S – источник питания; R – регулируемый резистор нагрузки; L – регулируемая катушка индуктивности нагрузки; T – замыкающее устройство; F – медный проволочный предохранитель; R_1 – резистор ограничения тока повреждения; R_2 – резистор, отводящий ток 10 А на фазу; P – УЗКЗ; G_1 – временное калибровочное соединение; O_1 – датчик тока; O_2 – датчик напряжения; D – испытуемый выключатель-разъединитель

Рисунок 101 – Испытательная цепь для проверки способности однополюсного выключателя-разъединителя с УЗКЗ выдерживать короткое замыкание



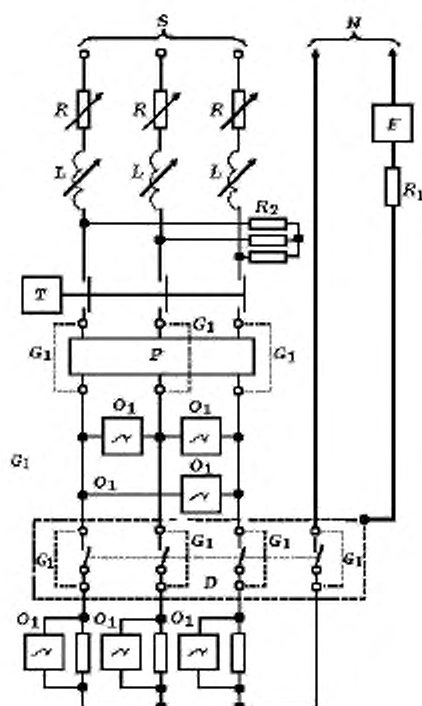
S – источник питания; R – регулируемый резистор нагрузки; L – регулируемая катушка индуктивности нагрузки; T – замыкающее устройство; F – медный проволочный предохранитель; R_1 – резистор ограничения тока повреждения; R_2 – резистор, отводящий ток 10 А на фазу; P – УЗКЗ; G_1 – временное калибровочное соединение; O_1 – датчик тока; O_2 – датчик напряжения; D – испытуемый выключатель-разъединитель

Рисунок 102 – Испытательная цепь для проверки способности двухполюсного выключателя-разъединителя с УЗКЗ выдерживать короткое замыкание



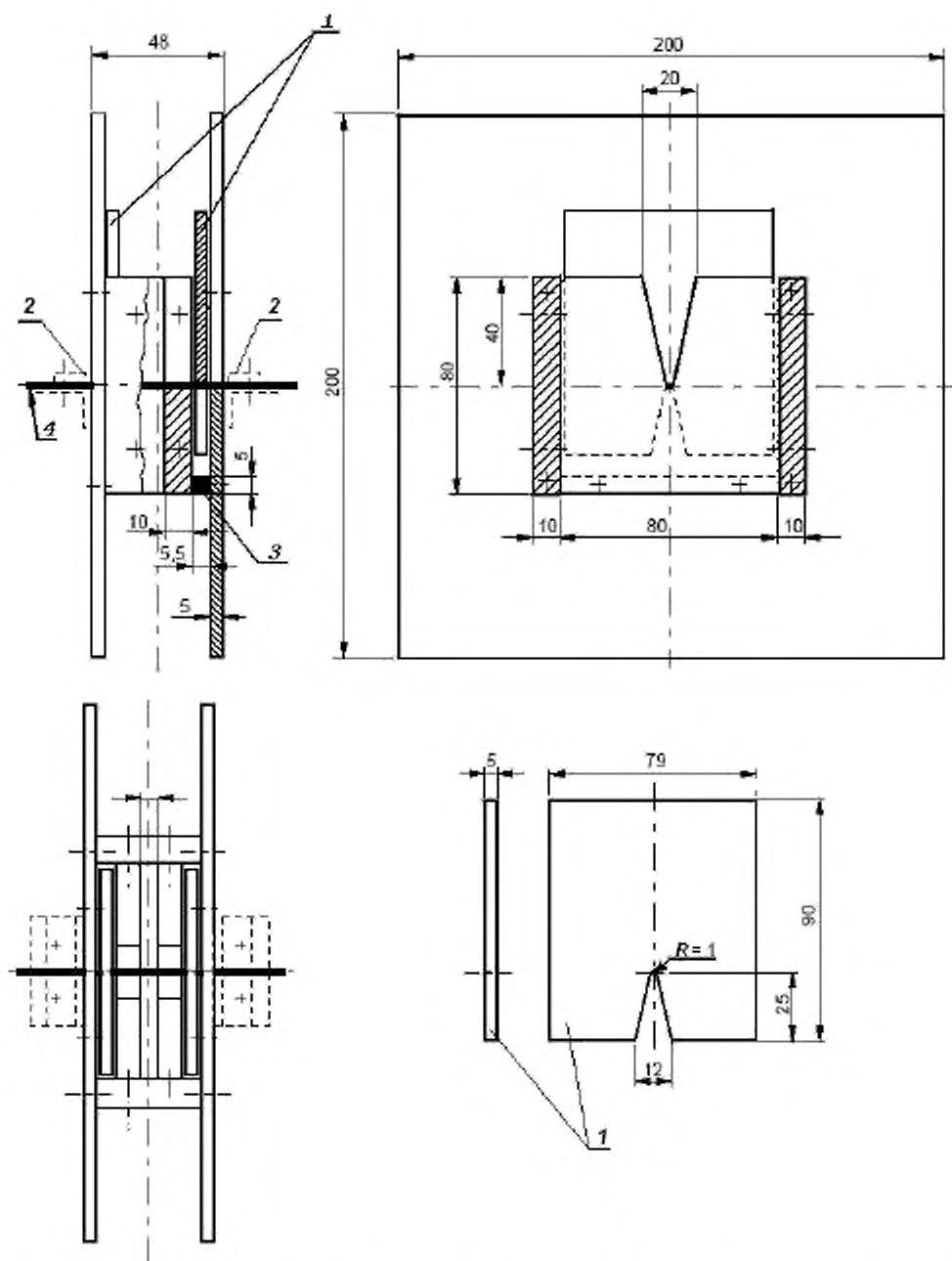
S – источник питания; R – регулируемый резистор нагрузки; L – регулируемая катушка индуктивности нагрузки; T – замыкающее устройство; F – медный проволочный предохранитель; R_1 – резистор ограничения тока повреждения; R_2 – резистор, отводящий ток 10 А на фазу; P – УЗКЗ; G_1 – временное калибровочное соединение; O_1 – датчик тока; O_2 – датчик напряжения; D – испытуемый выключатель-разъединитель

Рисунок 103 – Испытательная цепь для проверки способности трехполюсного выключателя-разъединителя с УЗКЗ выдерживать короткое замыкание



S – источник питания; R – регулируемый резистор нагрузки; L – регулируемая катушка индуктивности нагрузки; T – замыкающее устройство; F – медный проволочный предохранитель; R_1 – резистор ограничения тока повреждения; R_2 – резистор, отводящий ток 10 А на фазу; P – УЗКЗ; G_1 – временное калибровочное соединение; O_1 – датчик тока; O_2 – датчик напряжения; D – испытуемый выключатель-разъединитель

Рисунок 104 – Испытательная цепь для проверки способности четырехполюсного выключателя-разъединителя с УЗКЗ выдерживать короткое замыкание



1 – планирующие пластины; 2 – контактный зажим; 3 – упор для планирующих пластин;
4 – серебряный провод

Рисунок 105 – Испытательная установка для проверки минимальных значений I^2t и I_p , выдерживаемых выключателем-разъединителем

Приложение А

(обязательное)

Обозначение образцов, необходимых для испытаний

Таблицу по *ГОСТ Р 51324.1* (приложение А) изложить в новой редакции:

Число образцов, необходимых для испытаний в соответствии с 5.4

Разделы и пункты	Число образцов	Число дополнительных образцов для двойного номинального тока
6 Номинальные значения	A	–
7 Классификация	A	–
8 Маркировка	A	–
9 Проверка размеров	A, B, C	–
10 Защита от поражения электрическим током	A, B, C	–
11 Обеспечение заземления	A, B, C	–
12 Зажимы ¹⁾	A, B, C	J, K, L
13 Требования к конструкции ²⁾	A, B, C	–
14 Механизм	A, B, C	–
15 Устойчивость к старению, защита, обеспечиваемая оболочками и влагостойкость	A, B, C	–
16 Сопротивление изоляции и электрическая прочность изоляции	A, B, C	–
17 Превышение температуры	A, B, C	J, K, L
18 Включающая и выключающая (разрывная мощность) способность по 18.1 и 18.2	A, B, C	J, K, L
19 Нормальная работа ³⁾	A, B, C	J, K, L
16.101 Испытание импульсным напряжением ⁴⁾	A, B, C	–
20 Механическая прочность по 20.1 – 20.9 ⁵⁾	A, B, C	–
21 Нагревостойкость	A, B, C	–
22 Винты, токоведущие части и соединения	A, B, C	–
23 Расстояния утечки, воздушные зазоры и расстояния через заливочную массу	A, B, C	–
16.101 Испытание импульсным напряжением ⁴⁾	XYZ	–
18.101 Способность выдерживать короткое замыкание	XYZ+PQR	–
19.2 Нормальная работа для цепей люминесцентных ламп	D, E, F	M, N, O

Окончание таблицы

Разделы и пункты	Число образцов	Число дополнительных образцов для двойного номинального тока
24.1 Стойкость к аномальному нагреву и огню	G, H, I	–
24.2 Трекингостойкость ⁵⁾	G, H, I	–
25 Коррозионестойкость	G, H, I	–
Общее число	15	6

¹⁾ Пять дополнительных безвинтовых зажимов используют для испытания по 12.3.11 и один дополнительный комплект образцов используют для испытания по 12.3.12.

²⁾ Дополнительный комплект мембран необходим для каждого из испытаний по 13.15.1 и 13.15.2.

³⁾ Для выключателей-разъединителей со схемой 2 используют дополнительный комплект образцов.

⁴⁾ Испытание проводят только если воздушный зазор по разделу 23 (таблица 20, п. 6) меньше 4 мм.

⁵⁾ для испытания по 20.9 шнурковых выключателей требуется дополнительный комплект образцов.

⁶⁾ Может быть использован один дополнительный комплект образцов

Приложение В
(обязательное)

**Дополнительные требования к выключателям, оснащенным
деталью для вывода и удержания гибких кабелей**

По *ГОСТ Р 51324.1* (приложение В).

Дополнить стандарт приложениями АА и ВВ.

Приложение АА (рекомендуемое)

Определение коэффициента мощности при коротком замыкании

АА.1 Введение

Единого метода определения коэффициента мощности в условиях короткого замыкания не установлено. В настоящем приложении приведены два рекомендованных метода.

АА.2 Метод 1. Определение по составляющей постоянного тока

Угол φ может быть определен по кривой непериодической составляющей волны асимметричного тока в интервале между моментами короткого замыкания и разъединения контактов следующим способом:

1 По формуле (АА.1) составляющей постоянного тока

$$i_d = i_{d0} \cdot e^{-Rt/L}, \quad (\text{АА.1})$$

где i_d – значение составляющей постоянного тока в момент t ;

i_{d0} – значение составляющей постоянного тока в принятый начальный момент времени;

t – время, прошедшее с начального момента, с;

e – основание натурального логарифма;

R – активное сопротивление цепи;

L – индуктивность цепи.

Постоянная времени L/R (с), определяются из соотношения Rt/L формулы (АА.1) следующим образом:

а) измеряют значение i_{d0} в момент короткого замыкания и i_d в другой момент t перед разделением контактов;

б) определяют величину $e^{-Rt/L}$ разделив i_d на i_{d0} ;

с) по таблице логарифмов для значения $e^{-\chi}$ устанавливают величину $-\chi$, соответствующую значению соотношения i_d / i_{d0} ;

д) поскольку значение $-\chi$ установлено и соответствует Rt/L , рассчитывают постоянную времени L/R .

$$L/R = t / -\chi.$$

2 Угол φ рассчитывают по формуле (АА.2)

$$\varphi = \arctg \omega L/R, \quad (\text{АА.2})$$

где $\omega = 2\pi f$ (где f – фактическая частота).

Этот метод не используют, если токи измеряют с применением трансформаторов тока.

АА.3 Метод 2. Определение с помощью задающего генератора

Если применяют задающий генератор, смонтированный на одном валу с испытательным генератором, напряжение этого задающего генератора можно сравнить на осциллограмме по фазе вначале с напряжением испытательного генератора, а затем с током испытательного генератора.

Разность между фазовыми углами напряжений задающего генератора и главного генератора, с одной стороны, и напряжения задающего генератора и тока испытательного генератора – с другой, позволяет установить фазовый угол между напряжением и током испытательного генератора, а из него вывести коэффициент мощности.

Приложение ВВ (рекомендуемое)

УЗКЗ для испытаний на короткое замыкание

ВВ.1 Введение

Для проверки минимальных значений I^2t и I_p , выдерживаемых выключателем-разъединителем согласно таблице 102, проводят испытание на короткое замыкание. Испытание на короткое замыкание проводят с применением предохранителя или серебряной проволоки на испытательной установке, показанной на рисунке 105, или другого устройства, генерирующего значения I^2t и I_p .

ВВ.2 Серебряная проволока

При проверке минимальных значений I^2t и I_p , выдерживаемых выключателем-разъединителем, с целью получения воспроизводимых результатов испытаний УЗКЗ, можно заменить серебряной проволокой с применением испытательной установки, показанной на рисунке 105.

Для серебряных проволок с содержанием серебра не менее 99,9 % в таблице ВВ.1 приведены значения диаметров в зависимости от номинального тока I_n и токов короткого замыкания I_{sc} .

Т а б л и ц а ВВ.1 – Значения диаметра серебряной проволоки как функция номинальных токов и токов короткого замыкания

I_{sc} А	Диаметр ¹¹ серебряной проволоки в зависимости от:					
	$I_n = 16$ А	$16 \text{ А} < I_n \leq 32$ А	$32 \text{ А} < I_n \leq 40$ А	$40 \text{ А} < I_n \leq 63$ А	$63 \text{ А} < I_n \leq 80$ А	$80 \text{ А} < I_n \leq 125$ А
1500	0,35	0,50	0,65	0,85	–	–
3000	0,35	0,50	0,60	0,80	0,95	1,15
4500	0,35	0,50	0,60	0,80	0,90	1,15
≥ 6000	0,35	0,50	0,60	0,75	0,90	1,00

¹¹ Значения диаметра серебряной проволоки выбирают в зависимости от амплитудного тока (I_p) (см. таблицу 102).

Примечание – В Великобритании широко применяют разъединители с номинальным током ниже 16 А. Для номинальных токов ниже 16 А применяют значения таблицы для $I_n = 16\text{А}$.

Серебряную проволоку вводят горизонтально в соответствующем положении испытательной установки, показанной на рисунке 105, и натягивают. Серебряную проволоку заменяют после каждого испытания.

ВВ.3 Предохранители

При проверке минимальных значений I^2t и I_p , выдерживаемых выключателем-разъединителем, с целью получения воспроизводимых результатов испытаний УЗКЗ, можно заменить соответствующим предохранителем.

Номинал предохранителя не должен быть меньше номинала выключателя-разъединителя. Более высокие номиналы предохранителей могут быть использованы для получения значений I^2t и I_p таблицы 102.

Промежуточные значения получают, прибавляя параллельные предохранители.

ВВ.4 Другие устройства

Могут применяться другие устройства при условии соответствия значениям таблицы 102.

Приложение ДА (справочное)

Сведения о соответствии ссылочных национальных и межгосударственных стандартов международным стандартам, использованным в качестве ссылочных в примененном международном стандарте

Т а б л и ц а ДА.1

<i>Обозначение ссылочного национального, межгосударственного стандарта</i>	<i>Степень соответств ия</i>	<i>Обозначение и наименование ссылочного международного стандарта</i>
<i>ГОСТ Р 51324.1-2012</i>	<i>MOD</i>	<i>МЭК 60669-1:2007 Выключатели для бытовых и аналогичных стационарных электрических установок. Часть 1: Общие требования</i>
<i>ГОСТ Р 51686.1-2000</i>	<i>MOD</i>	<i>МЭК 60999-1:1999 Соединительные устройства. Требования к контактным зажимам. Часть 1. Требования к винтовым и безвинтовым контактным зажимам для соединения медных проводников с номинальным сечением от 0,2 до 35 мм²</i>
<i>ГОСТ Р 51686.2-2000</i>	<i>MOD</i>	<i>МЭК 60999-2-95 Соединительные устройства. Требования безопасности к контактным зажимам. Часть 2. Дополнительные требования к винтовым и безвинтовым контактным зажимам для соединения медных проводников с номинальным сечением от 35 до 300 мм кв.</i>
<i>ГОСТ Р МЭК 60227-4-2002</i>	<i>MOD</i>	<i>МЭК 60227-4:1992 Кабели с поливинилхлоридной изоляцией на номинальное напряжение до 450/750 В включительно. Часть 4. Кабели в оболочке для стационарной прокладки</i>
<i>ГОСТ Р МЭК 60245-4-2002</i>	<i>MOD</i>	<i>МЭК 60245-4:1994 Кабели с резиновой изоляцией на номинальное напряжение до 450/750 В включительно. Часть 4: Шнуры и гибкие кабели</i>
<p><i>П р и м е ч а н и е – В настоящей таблице использованы следующие условные обозначения степени соответствия стандартов:</i></p> <ul style="list-style-type: none"> <i>- IDT – идентичные стандарты;</i> <i>- MOD – модифицированные стандарты.</i> 		

Библиография

- [1] МЭК 60664-1:1992 Координация изоляции для оборудования в низковольтных системах. Часть 1. Принципы, требования и испытания
(IEC 60664-1:1992 Insulation coordination for equipment within low-voltage systems -Part 1: Principles, requirements and tests)
- [2] МЭК 61180-1:1992 Методика высоковольтных испытаний низковольтного электрооборудования. Часть 1. Определения, испытания и методика испытаний
(IEC 61180-1:1992, High-voltage test techniques for low voltage equipment - Part 1: Definitions, test and procedure requirements)

УДК 621.316.57: 006.354

ОКС 29.120

Е 71

ОКП 34 6400

Ключевые слова: выключатели-разъединители, общие требования, методы испытаний, требования безопасности

Подписано в печать 30.04.2014. Формат 60x84^{1/8}.

Подготовлено на основе электронной версии, предоставленной разработчиком стандарта

ФГУП «СТАНДАРТИНФОРМ»

123995 Москва, Гранатный пер., 4.
www.gostinfo.ru info@gostinfo.ru