

---

МЕЖГОСУДАРСТВЕННЫЙ СОВЕТ ПО СТАНДАРТИЗАЦИИ, МЕТРОЛОГИИ  
И СЕРТИФИКАЦИИ  
(МГС)

INTERSTATE COUNCIL FOR STANDARDIZATION, METROLOGY AND  
CERTIFICATION  
(ISC)

---

МЕЖГОСУДАРСТВЕННЫЙ  
СТАНДАРТ

ГОСТ  
19091—  
2012

---

**ЗАМКИ, ЗАЩЕЛКИ, МЕХАНИЗМЫ ЦИЛИНДРОВЫЕ**

**Методы испытаний**

(EN 12209:2003, NEQ)

(EN 1303:2005, NEQ)

(EN 12320:2010, NEQ)

Издание официальное



Москва  
Стандартинформ  
2014

## Предисловие

Цели, основные принципы и основной порядок проведения работ по межгосударственной стандартизации установлены ГОСТ 1.0–92 «Межгосударственная система стандартизации. Основные положения» и ГОСТ 1.2–2009 «Межгосударственная система стандартизации. Стандарты межгосударственные, правила и рекомендации по межгосударственной стандартизации. Правила разработки, принятия, применения, обновления и отмены»

## Сведения о стандарте

1 РАЗРАБОТАН Учреждением – Центр по сертификации оконной и дверной техники, Ассоциацией продавцов и производителей оконной и дверной фурнитуры, фирмой «CISA» (Италия)

2 ВНЕСЕН Техническим комитетом по стандартизации ТК 465 «Строительство»

3 ПРИНЯТ Межгосударственной научно-технической комиссией по стандартизации, техническому нормированию и оценке соответствия в строительстве (МНТКС) (приложение Е к протоколу № 41 от 18 декабря 2012г.)

За принятие стандарта проголосовали:

Краткое наименование страны по МК (ИСО 3166) 004 – 97	Код страны по МК (ИСО 3166) 004 – 97	Сокращенное наименование национального органа государственного управления строительством
Армения	AM	Министерство градостроительства
Кыргызстан	KG	Госстрой
Молдова	MD	Министерство строительства и регионального развития
Российская Федерация	RU	Министерство регионального развития
Таджикистан	TJ	Агентство по строительству и архитектуре при Правительстве
Узбекистан	UZ	Госархитектстрой

4 В настоящем стандарте частично учтены основные нормативные положения в части технических требований и методов испытаний следующих европейских региональных стандартов:

EN 12209:2003 Building hardware. Locks and latches. Mechanically operated locks, latches and locking plates. Requirements and test methods (Строительное оборудование. Замки и защелки. Механические замки, защелки и запорные планки. Требования и методы испытаний);

EN 1303:2005 Building hardware. Cylinders for locks. Requirements and test methods (Строительное оборудование. Цилиндровые механизмы для замков. Требования и методы испытаний);

EN 12209:2003 Building hardware. Padlocks and padlocks fittings. Requirements and test methods (Строительное оборудование. Навесные замки и аксессуары. Требования и методы испытаний)

Перевод с английского языка (en).

Степень соответствия – неэквивалентная (NEQ)

5 Приказом Федерального агентства по техническому регулированию и метрологии от 27 декабря 2012 г. № 1978-ст межгосударственный стандарт ГОСТ 19091–2012 введен в действие в качестве национального стандарта Российской Федерации с 1 января 2014 г.

6 ВЗАМЕН ГОСТ 19091–2000

*Информация о введении в действие (прекращении действия) настоящего стандарта и изменений к нему публикуется в указателе «Национальные стандарты».*

*Информация об изменениях к настоящему стандарту публикуется в указателе (каталоге) «Национальные стандарты», а текст изменений – в информационных указателях «Национальные стандарты». В случае пересмотра или отмены настоящего стандарта соответствующая информация будет опубликована в информационном указателе «Национальные стандарты»*

© Стандартинформ, 2014

В Российской Федерации настоящий стандарт не может быть полностью или частично воспроизведен, тиражирован и распространен в качестве официального издания без разрешения Федерального агентства по техническому регулированию и метрологии



## ЗАМКИ, ЗАЩЕЛКИ, МЕХАНИЗМЫ ЦИЛИНДРОВЫЕ

## Методы испытаний

Locks, latches, mechanisms cylinder  
Testing methods

Дата введения – 2014—01—01

## 1 Область применения

Настоящий стандарт распространяется на замки, защелки и цилиндровые механизмы, предназначенные для строительных защитных конструкций, в том числе для дверей различного назначения, и устанавливает методы приемочных, периодических, типовых, сертификационных испытаний замков, защелок и цилиндровых механизмов на безотказность, прочность и методы определения эксплуатационных усилий, а также общие требования к испытаниям разрушающими методами.

Методы испытаний, приведенные в настоящем стандарте, основаны на имитации эксплуатационных перемещений узлов и деталей и воздействующих на них нагрузок.

Стандарт не распространяется на методы испытаний замков и цилиндровых механизмов по показателю стойкости к вскрытию.

## 2 Нормативные ссылки

В настоящем стандарте использованы нормативные ссылки на следующие межгосударственные стандарты:

ГОСТ 538–2001 Изделия замочные и скобяные. Общие технические условия

ГОСТ 5089–2011 Замки, защелки, механизмы цилиндровые. Технические условия

ГОСТ 15150–69 Машины, приборы и другие технические изделия. Исполнения для различных климатических районов. Категории, условия эксплуатации, хранения и транспортирования в части воздействия климатических факторов внешней среды

ГОСТ 18321–73 Статистический контроль качества. Методы случайного отбора выборок штучной продукции

ГОСТ 31471-2011 Устройства экстренного открывания дверей эвакуационных и аварийных выходов. Технические условия

**П р и м е ч а н и е** – При пользовании настоящим стандартом целесообразно проверить действие ссылочных стандартов на территории государства по действующему указателю стандартов, составленному по состоянию на 1 января текущего года, и по соответствующим информационным указателям, опубликованным в текущем году. Если ссылочный стандарт заменен (изменен), то при пользовании настоящим стандартом следует руководствоваться заменяющим (измененным) стандартом. Если ссылочный стандарт отменен без замены, то положение, в котором дана ссылка на него, применяется в части, не затрагивающей эту ссылку.

### **3 Методы отбора образцов**

3.1 Замки, защелки и цилиндрические механизмы, поставляемые как самостоятельные изделия, отбирают для испытаний из партии изделий, принятой службой контроля качества предприятия-изготовителя в соответствии с требованиями нормативной и конструкторской документации на эти изделия.

3.2 Для проведения испытаний отбирают не менее трех образцов методом наибольшей объективности по ГОСТ 18321.

3.3 Требования к образцам, поставляемым на испытания, приведены в приложении А.

### **4 Средства испытаний**

4.1 Испытания замков, защелок и цилиндрических механизмов следует проводить на специальных стендах по показателям, приведенным в ГОСТ 5089. Допускается проводить испытания замков, установленных в дверной блок.

4.2 Стенды должны обеспечивать установку и закрепление замков, защелок и цилиндрических механизмов, исключающие их смещение в процессе испытаний.

4.3 Стенд для испытаний замков, защелок и цилиндрических механизмов на безотказность (надежность) должен обеспечивать задание режимов, позволяющих осуществлять следующие рабочие движения деталей и узлов циклично и непрерывно:

- полный вывод засова из корпуса с помощью механизма привода от ключа (постоянного ключа) с последующим полным вводом с частотой не более

45 циклов в минуту (если этим же движением вводится в корпус и защелка, то это движение распространяется и на защелку);

- полный ввод в корпус защелки с помощью привода от ручек с частотой не более 100 циклов в минуту – для замков с защелкой;

- обеспечение процесса защелкивания с частотой не более 130 циклов в минуту – для замков с защелкой или с роликом;

- ввод ключа в ключевое отверстие – вывод со скоростью 5–8 см/с;

- вращение цилиндра за ключ со средней угловой скоростью не более 75 об/мин – для цилиндрических механизмов.

Число отработанных циклов должно регистрироваться счетчиками.

Стенды должны обеспечивать автоматическое прекращение испытания при возникновении сбоя в нормальном функционировании механизма замка.

4.4 Стенд для проверки прочностных характеристик замков должен позволять приложение разных по значению сил к различным частям замков, обеспечивая их базирование и надежное закрепление. Приложение сил следует проводить с помощью динамометров непосредственно или через рычажные системы с точностью  $\pm 5\%$ .

4.5 Испытания на коррозионную стойкость замков, защелок и цилиндрических механизмов проводят в климатической камере с параметрами по ГОСТ 538 и ГОСТ 5089.

4.6 При испытании замков на устойчивость к разрушающим способам вскрытия (к взлому) испытательный инструмент и приспособления, а также режимы воздействия выбирают с учетом максимальной эффективности их воздействия для разрушения замка в целях получения доступа к его механизмам, составным частям, деталям для воздействия на них или их удаления (см. приложение Б).

## **5 Подготовка к испытаниям**

5.1 Перед испытанием образцы необходимо визуально осмотреть и проверить их работоспособность.

Детали замков, защелок и цилиндрических механизмов должны быть смазаны согласно конструкторской документации и инструкции по эксплуатации конкретных изделий.

5.2 Ролик регулируемого фиксатора врезного замка, защелки должен выступать над поверхностью лицевой планки на высоту, равную половине его диаметра с предельным отклонением  $\pm 0,25$  мм.

## 6 Проведение испытаний

6.1 Каждый отобранный образец должен подвергаться всем испытаниям, установленным настоящим стандартом, с учетом требований ГОСТ 5089.

6.2 Замки, защелки и цилиндрические механизмы должны испытываться при нормальных климатических условиях по ГОСТ 15150.

### 6.3 Испытания замков, защелок и цилиндрических механизмов на безотказность

6.3.1 Испытуемые сборочные единицы замков, защелок и цилиндрических механизмов должны безотказно выдерживать число циклов работы, указанное в ГОСТ 5089.

6.3.2 Порядок испытания сборочных единиц замков, защелок и цилиндрических механизмов на безотказность приведен в таблице 1.

Т а б л и ц а 1 – Порядок испытания сборочных единиц замков, защелок и цилиндрических механизмов на безотказность

Сборочная единица	Содержание цикла работы
Засов, сувальдный или цилиндрический механизм, ключ (постоянный ключ)	Ввод ключа в ключевое отверстие – вращением ключа (постоянного ключа) вывод засова из корпуса – вывод ключа – ввод ключа – вращением ключа (постоянного ключа) ввод засова в корпус замка – вывод ключа

Окончание таблицы 1

Сборочная единица	Содержание цикла работы
Защелка, засов, сувальдный или цилиндрический механизм, ключ (постоянный ключ)	Ввод ключа в ключевое отверстие – вращением ключа (постоянного ключа) вывод засова из корпуса – вывод ключа – ввод ключа – вращением ключа (постоянного ключа) ввод засова в корпус замка – ввод защелки – вывод защелки – вывод ключа
Цилиндрический механизм, ключ	<p>Ввод ключа в ключевое отверстие – вращение ключа (постоянного ключа) в выбранном направлении на два полных оборота (720°) – вращение ключа (постоянного) в противоположном направлении на два полных оборота – вывод ключа.</p> <p>Цилиндрические механизмы, конструктивно имеющие ограничение по углу поворота, вращать на допустимую величину угла</p>
Защелка, фалева ручка (ручка-кнопка)	Ввод защелки в корпус замка поворотом ручки – вывод защелки возвратом ручки в исходное положение под действием механизмов возврата; ввод защелки в корпус замка устройством, имитирующим работу запорной планки – вывод защелки под действием механизма возврата.
Роликовый фиксатор	Ввод фиксатора в корпус устройством, имитирующим работу запорной планки; вывод фиксатора под действием механизма возврата.
<p><b>Примечания</b></p> <p>1 Допускается проводить испытания не по полным циклам, а отдельно по операциям, являющимися частью этого цикла.</p> <p>2 Испытание «ввод – вывод ключа» проводят только для цилиндрических штифтовых и пластинчатых (рамочных) механизмов.</p> <p>3 Допускается проводить испытание на безотказность цилиндрических механизмов с использованием цилиндрических замков 2-го–4-го классов.</p> <p>4 Испытание на безотказность любого замка проводят с учетом специфики замка. Например, при испытании навесного замка учитывают необходимость принудительного возвращения дужки в закрытое состояние, а при испытании замка с автоматическим выводом засова – необходимость принудительного его возврата в исходное положение.</p>	

6.3.3 При испытании цилиндрических механизмов с помощью приспособления, реализующего схему нагружения по рисунку 1, поводок должен быть нагружен в диапазоне угла  $90^\circ (\pm 45^\circ \text{ от вертикали})$  вертикально действующим усилием 15 Н.



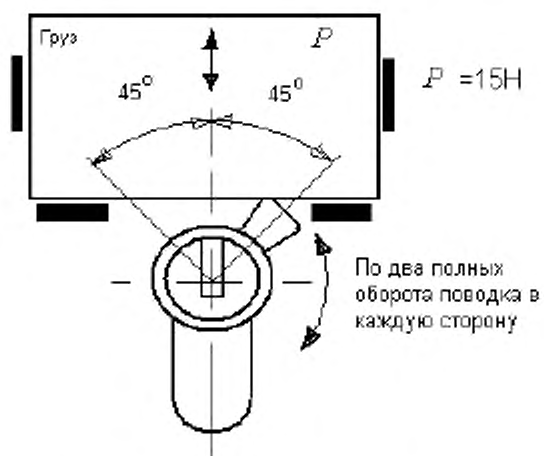


Рисунок 1 – Схема испытания цилиндрического механизма наработку

6.3.4 Испытания замков на безотказность проводят по следующей схеме:

- испытание замка с первой стороны до достижения показателей замков 1-го класса;
- испытание замка со второй стороны до достижения показателей для замков 1-го класса;
- продолжение испытаний замка со второй стороны до достижения показателей для замков 2-го класса;
- испытание замка с первой стороны до достижения показателей для замков 2-го класса;
- продолжение испытаний замка с первой стороны до достижения показателей для замков 3-го класса;
- испытание замка со второй стороны до достижения показателей для замков 3-го класса;
- продолжение испытаний замка со второй стороны до достижения показателей для замков 4-го класса;
- испытание замка с первой стороны до достижения показателей для замков 4-го класса.

При перемене сторон замки подвергают осмотру и, если необходимо, смазывают. Замок считают соответствующим требованиям по показателям,

установленным для данного класса, если он достиг показателей этого класса при испытании с каждой стороны.

6.3.5 При проведении испытаний допускается (см. ГОСТ 5089) замена ключа ключом из комплекта испытуемого замка (цилиндрического механизма) для продолжения испытания. Число использованных при испытании ключей указывают в протоколе испытаний.

#### 6.4 Испытания замков и защелок на прочность.

6.4.1 Замки и защелки испытывают на прочность приложением сил  $P_1$ ,  $P_2$ ,  $P_3$  и моментов сил  $M_1$ ,  $M_2$  в соответствии со схемами на рисунках 2, 3, 6.

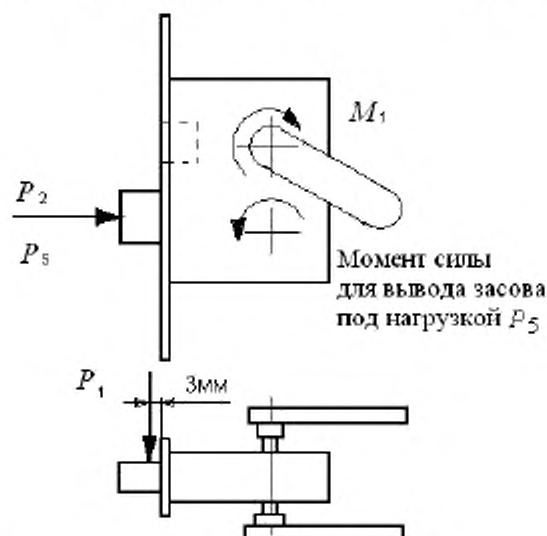


Рисунок 2 – Схема испытания замка силами  $P_1$ ,  $P_2$ ,  $P_5$  и моментом силы  $M_1$

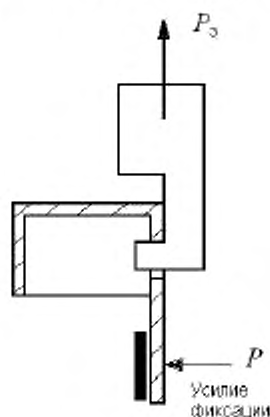


Рисунок 3 – Схема испытания запорной планки накладного замка силой  $P_3$

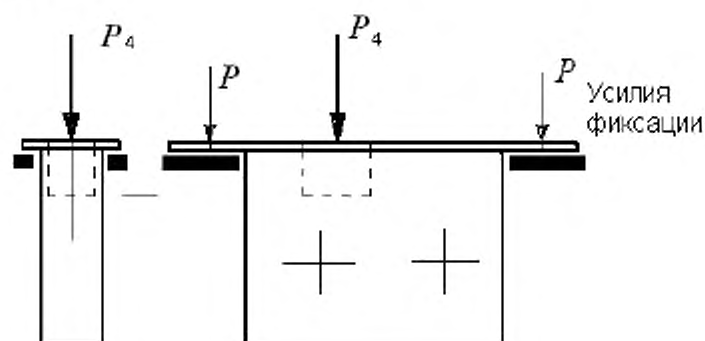


Рисунок 4 – Схема испытания соединения корпуса замка с лицевой планкой силой  $P_4$

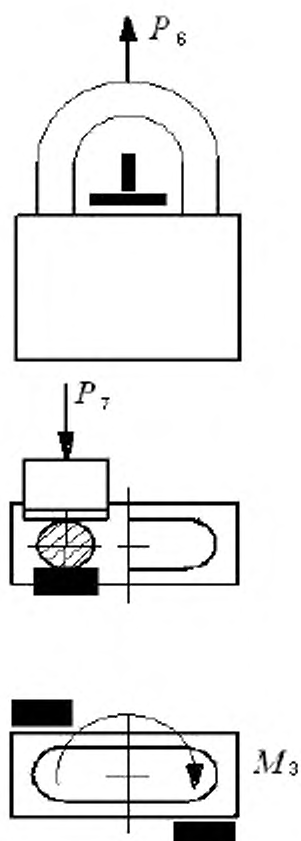


Рисунок 5 – Схема испытания навесного замка на прочность силами  $P_6$  и  $P_7$  и моментом силы  $M_3$

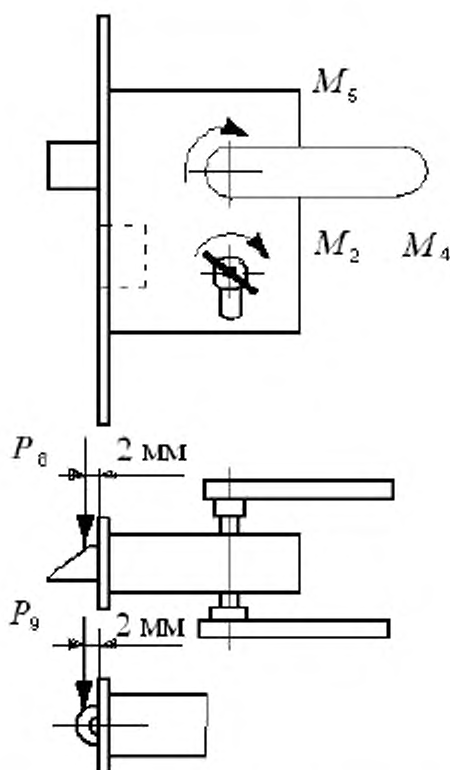


Рисунок 6 – Схема испытания замка силами  $P_8$  и  $P_9$  и моментами сил  $M_2$ ,  $M_4$  и  $M_5$

6.4.2 Порядок испытания сборочных единиц замков, защелок на прочность приведен в таблице 2.

Т а б л и ц а 2 – Порядок испытания сборочных единиц замков, защелок на прочность

Параметры	Порядок испытания
Сила $P_1$ (к засову)	Перпендикулярно боковой поверхности засова, полностью выведенного из корпуса, на расстоянии $(3 \pm 0,2)$ мм (см. рисунок 2) прикладывают силу, соответствующую значению силы, установленному в ГОСТ 5089 для замков 1-го класса, и выдерживают не менее 1 мин. После проверки работоспособности увеличивают силу до значения, установленного ГОСТ 5089 для замков 2-го класса. Выдержав минуту и проверив работоспособность, увеличивают силу (с проверкой работоспособности) до значения, установленного ГОСТ 5089 для замков 3-го, а затем 4-го класса.

Продолжение таблицы 2

Параметры	Порядок испытания
Сила $P_2$ (к приводу засова)	К торцу засова, полностью выведенного из корпуса, в направлении на корпус прикладывают силу (см. рисунок 2), соответствующую значению силы, установленному в ГОСТ 5089 для замков 1-го класса, и выдерживают не менее 1 мин. После проверки работоспособности силу увеличивают до значения, установленного ГОСТ 5089 для замков 2-го класса, и далее, как в случае с силой $P_1$ .
Сила $P_3$ (к запорной планке)	К запорным планкам врезного и накладного замков (см. рисунок 3) прикладывают силу, соответствующую значению силы, установленному в ГОСТ 5089 для замков 1-го класса, и выдерживают не менее 1 мин. При отсутствии поломок и видимых деформаций испытание продолжают аналогично, как в случае с силами $P_1$ и $P_2$ .
Сила $P_4$ (к соединению лицевой планки с корпусом врезного замка)	К корпусу врезного замка через засов в положении «Открыто» при жестко закрепленной лицевой планке, прикладывают силу (см. рисунок 4), соответствующую значению силы, установленному в ГОСТ 5089 для замков 1-го класса, и выдерживают не менее 1 мин. Далее испытание проводят, как в случае с силами $P_1$ и $P_2$ .
Сила $P_5$ (к приводу засова сувальдного замка)	К торцу засова сувальдного замка, полностью введенного в корпус, в направлении на корпус прикладывают силу (см. рисунок 2), соответствующую значению силы, установленному в ГОСТ 5089, и при постоянно действующей силе с помощью ключа выводят засов из корпуса.
Сила $P_6$ (к дужке навесного замка на вырывание)	К дужке навесного замка, в направлении от корпуса (см. рисунок 5) прикладывают силу, соответствующую значению силы, установленному в ГОСТ 5089 для замков 1-го класса, и выдерживают не менее 1 мин. Далее испытание проводят, как в случае с силами $P_1$ и $P_2$ .
Сила $P_7$ (к дужке навесного замка на перерубание)	К дужке навесного замка для перерубания (см. рисунок 5) прикладывают силу на режущую кромку инструмента, соответствующую значению силы, установленному в ГОСТ 5089 для замков 1-го класса, и выдерживают не менее 1 мин. Далее испытание проводят как в случае с силами $P_1$ и $P_2$ .
Момент силы $M_1$ (к фалевой ручке)	К фалевой ручке, полностью введенной в корпус защелки, прикладывают момент силы (см. рисунок 2), соответствующий значению, установленному в ГОСТ 5089, и выдерживают не менее 1 мин.

Окончание таблицы 2

Параметры	Порядок испытания
Момент силы $M_2$ (к ключу)	К ключу замка в направлении вывода засова из корпуса и в положении находящегося в упоре механизма секретности (см. рисунок 6) прикладывают момент силы, соответствующий значению, установленному в ГОСТ 5089, и выдерживают не менее 1 мин.
Момент силы $M_3$ (к дужке навесного замка на сворачивание)	К дужке навесного замка прикладывают момент сил (см. рисунок 5), соответствующий значению момента сил, установленному в ГОСТ 5089 для 1-го класса, и выдерживают не менее 1 мин. Далее испытание проводят, как в случае с силами $P_1$ и $P_2$ .

6.4.3 Работоспособность замка проверяют вручную выводом-вводом засова от ключа (постоянного ключа).

Замки, защелки и цилиндрические механизмы должны сохранять работоспособность после полного цикла испытаний в зависимости от условий рекомендуемой области эксплуатации.

6.4.4 Ширина нагружающего элемента при испытании запорных планок должна быть на 4–6 мм меньше ширины отверстия в запорной планке.

6.4.5 Класс замка (цилиндрического механизма) по каждому из показателей прочности устанавливают в соответствии с ГОСТ 5089 по наименьшим фактическим результатам испытаний образцов.

6.4.6 Периодические испытания изделий проводят по показателям, установленным ГОСТ 5089, приложением сил  $P_1, P_2, P_3, P_4, P_5, P_6, P_7$ , значения которых соответствуют присвоенному замкам классу и моментов сил, прикладываемых к ручкам ( $M_1$ ), ключам ( $M_2$ ) и дужке навесного замка ( $M_3$ ).

6.4.7 Каждый испытанный замок, защелка, цилиндрический механизм после завершения периодических испытаний должны сохранить работоспособность, а их сборочные единицы должны быть без поломок, трещин и деформаций.

Работоспособность замка проверяют пятикратно вручную выводом-вводом засова с помощью ключа, а также постоянного ключа, вводом защелки и фиксатора от руки и защелки с помощью фалевого ручки (ручки-кнопки).

### 6.5 Определение эксплуатационных усилий, прикладываемых к замкам и защелкам

6.5.1 Эксплуатационные усилия, которые необходимо приложить для управления замком (усилие защелкивания, усилие перемещения засова от ключа и постоянного ключа, усилие на фалевых ручках для перемещения защелки), по результатам измерений с точностью  $\pm 5\%$  не должны превышать допустимых значений по ГОСТ 5089 или должны находиться в диапазоне этих значений.

6.5.2 Эксплуатационные усилия, прикладываемые к замкам и защелкам, определяют измерением сил  $P_8$ ,  $P_9$  и моментов сил  $M_4$ ,  $M_5$  в соответствии со схемой, приведенной на рисунке 6. Значения эксплуатационных усилий должны соответствовать указанным в ГОСТ 5089. Испытания по определению каждого вида эксплуатационных усилий проводят не менее пяти раз на каждом образце.

6.5.3 Порядок испытаний при определении эксплуатационных усилий приведен в таблице 3.

Т а б л и ц а 3 – Порядок испытаний при определении эксплуатационных усилий

Параметры	Порядок испытаний
Сила $P_8$ (к защелке)	К защелке или засову-защелке перпендикулярно их перемещению прикладывают силу (см. рисунок 6) до полного ввода в корпус и фиксируют ее максимальное значение
Сила $P_9$ (к фиксатору)	К регулируемому или нерегулируемому фиксатору для ввода его в корпус перпендикулярно его перемещению, прикладывают силу (см. рисунок 6) и фиксируют ее максимальное значение
Момент силы $M_4$ (к ключу)	К ключу (постоянному ключу) в направлении ввода засова и защелки в корпус прикладывают момент силы (см. рисунок 6) до полного ввода и фиксируют его максимальное значение
Момент силы $M_5$ (к фалевой ручке)	К фалевой ручке (ручке-кнопке) для ввода защелки в корпус прикладывают момент силы (см. рисунок 6) и фиксируют его максимальное значение

6.5.4 Усилия на защелку и фиксатор передают с помощью специальных стальных толкателей по схеме на рисунке 6.

6.5.5 Значения показателей определяют как среднеарифметическое значений результатов пяти измерений при испытании каждого образца. Если значение показателя соответствует нормативному, результат испытаний считают положительным.

## **6.6 Общие положения по проведению испытаний на стойкость замков и цилиндрических механизмов к вскрытию (взлому)**

6.6.1 Испытания замков и цилиндрических механизмов на стойкость к неразрушающим способам вскрытия (взлому) проводят в соответствии с ГОСТ 5089 с учетом специальных требований к данному виду испытаний в лабораториях служб безопасности.

*Примечание* – Замки и цилиндрические механизмы допускается испытывать вне лабораторий служб безопасности методом «бампинг» (bumping), не требующим специальной квалификации, но достаточно сложным в части технической подготовки испытания.

6.6.2 Испытания проводят в следующем порядке:

- замок, опломбированный представителем органа по сертификации в целях исключения его предварительного изучения, устанавливается на стенде (в отдельных случаях могут предлагаться замки с неназванной фирменной принадлежностью – неизвестные замки) и делают попытку вскрытия простым (не высокотехнологичным) инструментом; фиксируют время;

- в случае если в течение 30 мин вскрытие не состоялось, попытка вскрытия завершается, замок снимают со стенда и передают для ознакомления, после чего делают вторую попытку вскрытия тем же инструментом (допускается использование дополнительного инструмента, изготовленного в период ознакомления из подручных материалов: проволоки, листового металла, ключевой заготовки и т. п.); фиксируют время;

- если во втором случае в течение 30 мин вскрытие не состоялось, попытку завершают и замку присваивают высший класс по показателю стойкости к взлому;



- если попытка вскрытия оказалась удачной, рассчитывают средне-арифметическое значение времени вскрытия при двух попытках (для расчета за время вскрытия при первой попытке принимают 35 мин); по расчетному значению времени присваивают класс по этому показателю.

6.6.3 Испытания замков и цилиндрических механизмов на стойкость к разрушающим способам вскрытия проводят в соответствии с приложением Б.

6.6.3.1 Испытания замков и цилиндрических механизмов на стойкость к разрушающим способам вскрытия (взлома) проводят на изделиях, установленных: в двери, фрагменте двери, стенде или закрепленных в тисках.

6.6.3.2 Инструмент, применяемый для испытаний, должен быть универсальным, промышленным, малозумящим, не требующим внешнего питания. Виды инструмента по функциональному назначению приведены в таблице Б.1 приложения Б.

6.6.3.3 Испытание цилиндрических механизмов на стойкость к разрушению проводят по самому слабому месту – месту крепления в следующем порядке:

- в цилиндрический замок, установленный на любой штатной двери, устанавливают и закрепляют цилиндрический механизм;

- выбирают из комплекта замка накладку на цилиндрический механизм и закрепляют их на двери.

- при испытании любым способом удаляют накладку или накладку, совмещенную с ручками, с внешней стороны двери (накладки, стягиваемые между собой винтами через дверь, обладают дополнительными защитными свойствами по отношению к цилиндрическому механизму).

- цилиндрический механизм захватывают инструментом захвата и раскачивают вправо и влево до разрушения (или до подтверждения того, что разрушить невозможно) по месту крепления.

Перед началом испытания дверь должна находиться в запертом состоянии.

6.6.4 В случае установки замка на стенде или крепления в тисках основным видом испытаний являются сверление различным инструментом

в целях разрушения кодового механизма или его деталей или обеспечения доступа к исполнительным узлам замка, минуя кодовый механизм.

### **6.7 Испытания по проверке стойкости цилиндрических штифтовых механизмов к способу вскрытия «бампинг» (bumping)**

6.7.1 Для проведения испытания способом «бампинг» изготавливают оснастку со следующими параметрами: поперечный профиль ключевой заготовки, число и расположение кодовых элементов. При этом для каждой модели штифтового цилиндрического механизма оснастка индивидуальная.

6.7.2 При испытании к механизму секретности цилиндрического механизма через оснастку прикладывают повторяющуюся ударную нагрузку небольшой силы, при этом результат может проявиться как с первым ударом, так и в процессе испытания. Если за 15 мин вскрытие не состоялось, испытания прекращают.

6.7.3 Результаты испытания оценивают следующим образом:

- «да» (вскрывается за время, не превышающее ... ) (результат нескольких попыток) или
- «нет» (не вскрывается за время ...) (результат нескольких попыток).

## **7 Оформление результатов испытаний**

7.1 Результаты испытаний оформляют протоколом, который должен содержать:

- наименование и адрес предприятия (организации), изготовителя (заявителя), представившего образцы;
- номер и наименование нормативного документа, по которому изготовлены образцы;
- номер и наименование нормативного документа, по которому испытывают образцы, или указывают методику испытаний;
- число образцов;
- дату отбора образцов;
- основные сведения об испытываемых образцах;
- виды проведенных испытаний;

## ГОСТ 19091–2012

- результаты испытаний (оценка соответствия классу по каждому виду испытаний);

- дату проведения испытаний;

- заключение;

- наименование и адрес организации, выполнившей испытания, номер аттестата аккредитации.

Протокол испытаний должен содержать информацию о применяемых средствах измерения и их поверки.

**Примечание** – Рекомендуется при оценке соответствия использовать следующий принцип записи результатов испытаний:

1	2	3	4	5	6	7	8

где 1 – класс по безотказности;

2 – класс по прочности;

3 – оценка эксплуатационных усилий: соответствует ГОСТ (+); частично – (±); не соответствует (-);

4 – класс по стойкости вскрытия неразрушающими способами;

5 – класс по стойкости к взлому разрушающими способами;

6 – стойкость к бампингу: не вскрывается (+); вскрывается (-);

7 – коррозионная стойкость: время в часах до проявления не допускаемых ГОСТ 538 отклонений;

8 – запасная позиция.

Пример:

3	4	+	2	2	-	72	-
---	---	---	---	---	---	----	---

**Приложение А**  
**(обязательное)**

**Требования к образцам замков, поставляемым на испытания**

А.1 Образцы замков конкретного типа должны поставляться на испытания с комплектом конструкторской документации, включающим в себя:

- нормативный документ, по которому изготовлены образцы;
- рабочие чертежи и спецификацию на элементы замка;
- описание средств защиты от взлома, предусмотренные конструкцией замка.

По требованию испытательной лаборатории дополнительно должны предоставляться:

- таблицы секретов;
- рекомендации по монтажу и эксплуатации;
- другие данные.

А.2 Образцы должны проходить испытания в той комплектации, в которой они были поставлены, и по результатам испытаний составляют заключение. Коммерческая комплектация изделия является наилучшим вариантом поставки, при этом наличие паспорта изделия является обязательным условием.

А.3 По просьбе заказчика могут быть проведены дополнительные испытания, например, до разрушения образца, число поставляемых образцов может быть увеличено.

**Приложение Б**  
**(обязательное)**

**Определение стойкости замков и цилиндрических механизмов  
к разрушающим способам вскрытия**

Б.1 При испытаниях замков на стойкость к разрушающим способам вскрытия (взлому) применяют разрушающий инструмент и приспособления, виды и характеристики которых приведены в таблице Б.1.

Т а б л и ц а Б.1 –Классификация разрушающего инструмента и приспособлений для проведения испытаний замков и цилиндрических механизмов на стойкость к взлому

Вид инструмента по функциональному назначению	Техническая характеристика	Категория инструмента	Коэффициент эффективности инструмента $K$ , усл. ед./мин	Базисное значение инструмента $E_0$ , усл. ед.
Ручной сборочный	Масса не более 1,5 кг, длина не более 400 мм	A	1,0	0
	Масса не более 3 кг, длина не более 700 мм	C	5,0	5,0
Ручной захватывающий	Масса не более 1,5 кг, длина не более 400 мм	A	1,0	0
	Длина не более 750 мм	C	5,0	5,0
Ручной рычажный	Длина не более 400 мм Момент силы не более 9,8 Н·м	A	5,0	0
	Длина не более 750 мм Момент силы не более 24,5 Н·м	C	7,5	7
Ручной режущий	Масса не более 1,5 кг, длина не более 400 мм	A	1,0	0
Ручной ударный	Масса головки не более 1,5 кг, длина не более 400 мм	A	1,0	0
	Масса головки не более 4 кг, длина не более 750 мм	C	5,0	5,0

Окончание таблицы Б.1

Вид инструмента по функциональному назначению	Техническая характеристика	Категория инструмента	Коэффициент эффективности инструмента $K$ , усл. ед./мин	Базисное значение инструмента $E_0$ , усл. ед.
Специальные приспособления	Масса не более 1,5 кг, длина не более 400 мм	A	1,0	5,0
Дрель электрическая	Масса не более 3 кг, мощность не более 500 Вт	A	5,0	7,0
	Масса не более 3 кг, мощность не более 800 Вт	C	7.5	11.0

Б.2 При испытаниях используют следующие типовые способы разрушения замков в целях получения доступа к их механизмам, составным частям и/или деталям, воздействия на них или их удаления:

- вырезание или перерезание;
- высверливание или рассверливание;
- проворачивание;
- вырывание;
- переламывание;
- отжим;
- отгиб;
- отслоение (материала) и т. п.

При испытаниях может применяться ручной, механический, электрический инструмент: пилы, дрели, зубила, долота, пробойники, молотки, напильники, слесарные ключи, рычаги, клещи, плоскогубцы, щипцы, отвертки, иглы, ножницы, пинцеты и т. п.

Б.3 Испытуемый образец замка должен быть надежно закреплен на испытательном стенде.

Допускается применять для закрепления замка специально изготовленные шаблоны, кондукторы, при этом в рабочее время (время испытания) включают время, затраченное на установку шаблонов и кондукторов, и время приложения разрушающего воздействия.

Б.4 Устойчивость замков и цилиндрических механизмов к взлому разрушающим инструментом рассчитывают по значению коэффициента сопротивления конструкции взлому  $E_B$ .

Коэффициент сопротивления  $E_B$ , усл. ед., рассчитывают по формуле

$$E_B = tK + \Sigma E_0, \quad (\text{Б.1})$$

где  $t$  – рабочее время (время испытания), мин;

$K$  – наибольший коэффициент эффективности из всего использованного для воздействия инструмента, усл. ед./мин (см. таблицу Б.1);

$\Sigma E_0$  – сумма базисных значений всех использованных для воздействия инструментов, усл. ед. (см. таблицу Б.1).

Значения коэффициентов сопротивления взлому замков, соответствующие определенному классу стойкости, приведены в таблице Б.2.

Т а б л и ц а Б.2 – Коэффициенты сопротивления замков взлому

Класс устойчивости	Коэффициент сопротивления взлому $E_B$ , усл. ед.
1	$5 \leq E_B < 15$
2	$15 \leq E_B < 30$
3	$30 \leq E_B < 60$
4	$60 \leq E_B$

П р и м е ч а н и е – Класс стойкости замков определяют по совокупности показателей, установленных в ГОСТ 5089.

#### Пример определения коэффициента сопротивления взлому

При испытании замка на стойкость к взлому применен инструмент, виды и характеристики которого приведены в таблице Б.3.

Результаты испытаний приведены в таблице Б.3.

Т а б л и ц а Б.3 – Результаты испытаний образца замка на устойчивость к взлому

Наименование операции и порядок ее проведения	Наименование примененного инструмента (условно)	Коэффициент эффективности инструмента $K$ , усл. ед./мин	Базисное значение инструмента $E_0$ , усл. ед.	Время проведения операции, мин
1 Подготовка разрушающего инструмента	–	–	–	Время не фиксируют
2 Разметка области приложения разрушающего инструмента	Измерительный инструмент, керн, молоток	1,0	0	0,5
3 Разрушение намеченной к разрушению части замка	Электрическая дрель мощностью до 500 Вт, сверло	5,0	5	1,5
4 Перемещение за-сова	Отвертка	1,0	0	0,5

Вычисляют общее время испытания  $t$ , мин:

$$t = 0,5 + 1,5 + 0,5 = 2,5.$$

Учитывая, что наибольший коэффициент эффективности инструмента  $K = 5$  и сумма базисных значений  $\Sigma E_0 = (0 + 5 + 0)$ , по формуле (Б.1) вычисляют коэффициент сопротивления замка взлому  $E_v$ , усл. ед.:

$$E_v = 2,5 \cdot 5,0 + 5 = 17,5.$$

**Вывод:** В соответствии с таблицей Б.2 замок относится ко 2-му классу стойкости к взлому.



**Приложение В**  
**(справочное)**

**Особенности испытаний замков разных типов**

В.1 У электромеханических и электронных замков испытаниям подвергают только механическую часть, протокол испытаний электрической части, оформляет производитель или поставщик.

В.2 В противопожарных замках с двумя цилиндрическими механизмами испытания проводят для каждого механизма (по показателям пожарной безопасности замки испытывают совместно с дверью в специализированной лаборатории).

В.3 Магнитные цилиндрические и навесные замки испытывают так же, как обычные врезные замки. Электромагнитные замки испытывают на сдвиг и отрыв на соответствие требования нормативного документа производителя.

В.4 Замки с несколькими точками запираения (многозапорные) испытывают аналогично испытаниям обычным врезным замкам, при этом боковое усилие должно восприниматься не одним засовом, а всеми точками запираения. Стойкость к вскрытию многозапорных замков определяют по аналогии с определением стойкости к вскрытию обычных врезных замков, так как наличие нескольких точек запираения, управляемых от базового замка, не повышает стойкости к вскрытию, но повышает стойкость к динамическим нагрузкам вследствие наличия нескольких точек запираения, см. [1].

В.5 Замки для устройства «Антипаника» испытывают так же, как и замки для дверей. Характерные для таких устройств конструктивные элементы дополнительно испытывают в соответствии с ГОСТ 31471.

**Библиография**

- [1] ГОСТ Р 52582 – 2006 Замки для защитных конструкций. Требования и методы испытаний на устойчивость к криминальному открыванию и взлому

---

УДК 692.817.1+ 692.821(083.74)      МКС 91.060.50      NEQ

Ключевые слова: замки, защелки, цилиндрические механизмы, прочность, безотказность, стойкость к вскрытию, методы определения

---

Подписано в печать 30.04.2014.      Формат 60x84<sup>1</sup>/<sub>8</sub>.

Подготовлено на основе электронной версии, предоставленной разработчиком стандарта

---

ФГУП «СТАНДАРТИНФОРМ»

123995 Москва, Гранатный пер., 4.  
[www.gostinfo.ru](http://www.gostinfo.ru)      [info@gostinfo.ru](mailto:info@gostinfo.ru)