
ФЕДЕРАЛЬНОЕ АГЕНТСТВО
ПО ТЕХНИЧЕСКОМУ РЕГУЛИРОВАНИЮ И МЕТРОЛОГИИ



НАЦИОНАЛЬНЫЙ
СТАНДАРТ
РОССИЙСКОЙ
ФЕДЕРАЦИИ

ГОСТ Р
55039–
2012

Оптика офтальмологическая
ЛИНЗЫ ОЧКОВЫЕ НЕФАЦЕТИРОВАННЫЕ ГОТОВЫЕ
Технические требования к пропусканию света и просветляющим
покрытиям
Методы испытаний

ISO 8980-3:2003 Ophthalmic optics – Uncut finished spectacle lenses
– Part 3: Transmittance specifications and test methods
(MOD)

ISO 8980-4:2006 Ophthalmic optics – Uncut finished spectacle lenses
– Part 4: Specifications and test methods for
anti-reflective coatings
(MOD)

Издание официальное



Москва
Стандартинформ
2014

Предисловие

Цели и принципы стандартизации в Российской Федерации установлены Федеральным законом от 27 декабря 2002 г. № 184-ФЗ «О техническом регулировании», а правила применения национальных стандартов Российской Федерации – ГОСТ Р 1.0 – 2004 «Стандартизация в Российской Федерации. Основные положения»

Сведения о стандарте

1 ПОДГОТОВЛЕН Открытым акционерным обществом «ТКС-оптика» совместно с подкомитетом ПК 7 «Офтальмологическая оптика» Технического комитета ТК 296 «Оптика и оптические приборы» на основе собственного аутентичного перевода на русский язык международных стандартов, указанных в пункте 4

2 ВНЕСЕН Управлением технического регулирования и стандартизации Федерального агентства по техническому регулированию и метрологии

3 УТВЕРЖДЕН И ВВЕДЕН В ДЕЙСТВИЕ Приказом Федерального агентства по техническому регулированию и метрологии от 1 ноября 2012 г. № 686-ст

4 Настоящий стандарт является модифицированным по отношению к следующим международным стандартам:

- ИСО 8980-3:2003 «Офтальмологическая оптика. Нефацетированные обработанные очковые линзы. Часть 3. Технические требования к пропусканию света и методы испытаний» (ISO 8980-3:2003 «Ophthalmic optics – Uncut finished spectacle lenses – Part 3: Transmittance specifications and test methods»);

- ИСО 8980-4:2006 «Офтальмологическая оптика. Нефацетированные обработанные очковые линзы. Часть 4. Технические требования к просветляющим покрытиям и методы испытаний» (ISO 8980-4:2006 «Ophthalmic optics – Uncut finished spectacle lenses – Part 4: Specifications and test methods for anti-reflective coatings») путем:

- изменения их структуры для приведения в соответствие с правилами, установленными в ГОСТ Р 1.5 (пункт 7.9.5). Сопоставление структуры и нумерации структурных элементов (обозначений приложений) настоящего стандарта и

основных нормативных положений указанных международных стандартов приведено в дополнительном приложении ДА;

- изменения содержания отдельных структурных элементов, введения дополнительных фраз. Измененные отдельные фразы, слова, показатели выделены в тексте курсивом.

Объединение указанных стандартов в настоящем стандарте обусловлено удобством пользования объединенным стандартом.

При применении настоящего стандарта рекомендуется использовать вместо ссылочных международных стандартов соответствующие им национальные стандарты Российской Федерации и межгосударственные стандарты, сведения о которых приведены в дополнительном приложении ДБ

5 ВВЕДЕН ВПЕРВЫЕ

Информация об изменениях к настоящему стандарту публикуется в ежегодно издаваемом информационном указателе «Национальные стандарты», а текст изменений и поправок – в ежемесячно издаваемых информационных указателях «Национальные стандарты». В случае пересмотра (замены) или отмены настоящего стандарта соответствующее уведомление будет опубликовано в ежемесячно издаваемом информационном указателе «Национальные стандарты». Соответствующая информация, уведомление и тексты размещаются также в информационной системе общего пользования – на официальном сайте Федерального агентства по техническому регулированию и метрологии в сети Интернет

© Стандартинформ, 2014

Настоящий стандарт не может быть полностью или частично воспроизведен, тиражирован и распространен в качестве официального издания без разрешения Федерального агентства по техническому регулированию и метрологии

Содержание

1	Область применения.....
2	Нормативные ссылки.....
3	Термины, определения и обозначения.....
4	Классификация очковых линз по светопропусканию.....
5	Технические требования к пропусканию света очковых линз.....
5.1	Общие требования.....
5.2	Требования к очковым линзам, предназначенным для вождения транспортных средств.....
5.3	Требования к пропусканию света очковыми линзами специальных типов.....
5.4	Требования устойчивости к облучению.....
6	Технические требования к просветляющим покрытиям.....
6.1	Общие требования.....
6.2	Требования к световому и среднему коэффициентам отражения.....
6.3	Требования к полезному диаметру поверхности покрытия.....
6.4	Требования к прочности покрытия.....
7	Методы испытаний пропускания света очковыми линзами.....
7.1	Общие требования.....
7.2	Методы определения спектрального коэффициента пропускания, светового коэффициента пропускания и коэффициента относительного визуального ослабления.....
7.3	Метод определения коэффициента пропускания в UV-области спектра.....
7.4	Метод испытания коэффициентов пропускания фотохромных очковых линз и фотохромных образцов.....
7.5	Методы испытаний поляризующих очковых линз.....
7.6	Метод определения устойчивости к облучению.....
8	Методы испытания просветляющих покрытий.....
8.1	Общие требования.....
8.2	Методы определения спектрального коэффициента отражения, светового коэффициента отражения и среднего коэффициента отражения.....
8.3	Метод испытания прочности покрытия.....

9	Требования к информации, предоставляемой изготовителем.....
Приложение А (справочное)	Значения ρ_V и ρ_M в описании линз с просветляющим покрытием.....
Приложение В (обязательное)	Спектральные функции взвешивания для расчета коэффициента относительного визуального ослабления
Приложение С (обязательное)	Расчет значений коэффициентов пропускания в UV-области солнечного спектра.....
Приложение D (справочное)	Риски спектрального излучения.....
Приложение E (обязательное)	Последовательность климатических циклов...
Приложение F (обязательное)	Процедура цикла истирания.....
Приложение G (обязательное)	Условия проведения контроля <i>очковых линз</i>
Приложение H (справочное)	Примеры линз, выдержавших и не выдержавших испытание.....
Приложение I (справочное)	Примеры последовательности климатических циклов.....
Приложение J (справочное)	Пример истирающего инструмента и компонентов.....
Приложение ДА (справочное)	Сопоставление структуры настоящего стандарта со структурами примененных в нем международных стандартов.....
Приложение ДБ (справочное)	Сведения о соответствии ссылочных международных стандартов национальным стандартам Российской Федерации и межгосударственным стандартам, использованным в настоящем стандарте в качестве нормативных ссылок.....
Библиография.....	

НАЦИОНАЛЬНЫЙ СТАНДАРТ РОССИЙСКОЙ ФЕДЕРАЦИИ

Оптика офтальмологическая

ЛИНЗЫ ОЧКОВЫЕ НЕФАЦЕТИРОВАННЫЕ ГОТОВЫЕ

Технические требования к пропусканию света и просветляющим покрытиям.

Методы испытаний

Ophthalmic optics. Uncut finished spectacle lenses. Specifications for transmittance and anti-reflective coatings. Test methods

Дата введения — 2014 — 07 — 01

1 Область применения

Настоящий стандарт распространяется на готовые нефацетированные очковые линзы (далее – очковые линзы).

Стандарт устанавливает требования к пропусканию света, просветляющим покрытиям очковых линз и методы их испытаний.

Требования к пропусканию света не распространяются:

- на очковые линзы со специфическими характеристиками пропускания и поглощения света, выписываемые с медицинскими целями;*
- изделия, к которым применимы стандарты на средства индивидуальной защиты.*

Требования к просветляющим покрытиям не распространяются:

- на пропускание и отражение света;*
- оттенок остаточного отражения.*

2 Нормативные ссылки

В настоящем стандарте использованы нормативные ссылки на следующие стандарты:

ГОСТ Р ИСО 13666–2009 Оптика офтальмологическая. Линзы очковые. Термины и определения

ГОСТ Р 53950–2010 Линзы очковые нефацетированные готовые. Общие технические условия

ГОСТ 7721–89 Источники света для измерения цвета. Типы, технические требования. Маркировка

ГОСТ 20403–75 Резина. Метод определения твердости в международных единицах (от 30 до 100 IRHD)

Примечание – При пользовании настоящим стандартом целесообразно проверить действие ссылочных стандартов в информационной системе общего пользования – на официальном сайте Федерального агентства по техническому регулированию и метрологии в сети Интернет или по ежегодно издаваемому информационному указателю «Национальные стандарты», который опубликован по состоянию на 1 января текущего года, и по соответствующим ежемесячно издаваемым информационным указателям, опубликованным в текущем году. Если ссылочный стандарт заменен (изменен), то при пользовании настоящим стандартом следует руководствоваться заменяющим (измененным) стандартом. Если ссылочный стандарт отменен без замены, то положение, в котором дана ссылка на него, применяется в части, не затрагивающей эту ссылку.

3 Термины, определения и обозначения

В настоящем стандарте применены термины и обозначения по *ГОСТ Р ИСО 13666*, а также следующий термин с соответствующим определением:

3.1 прочность (просветляющего покрытия) (durability of anti-reflective coating):
Способность противостоять ухудшению характеристик покрытия с течением времени при нормальной эксплуатации.

Примечания

1 Основными факторами, вызывающими повреждение просветляющего покрытия, являются истирание, тепло, UV-излучение и влажность.

2 Основной причиной снижения прочности просветляющего покрытия является потеря адгезии покрытия, поэтому требования настоящего стандарта в части покрытий относятся к адгезии просветляющего покрытия.

4 Классификация очковых линз по светопропусканию

4.1 По светопропусканию очковые линзы классифицируют:

а) на бесцветные;

- b) равномерно окрашенные;
- c) градиентно-окрашенные;
- d) фотохромные;
- e) поляризующие;
- f) поляризующие фотохромные.

5 Технические требования к пропусканию света очковых линз

5.1 Общие требования

5.1.1 Требования к пропусканию света очковых линз предъявляют при температуре $(23 \pm 5) ^\circ\text{C}$ в конструктивной базовой точке, если не указано иное.

Измерения следует проводить при ширине светового пучка не более 5 мм в любом направлении.

5.1.2 При использовании источника D_{65} по ГОСТ 7721 световой коэффициент пропускания τ_V очковой линзы в конструктивной базовой точке должен быть не менее 3 %.

5.1.3 Очковые линзы подразделяют на пять категорий в соответствии с таблицей 1 и испытывают в соответствии с разделом 7 настоящего стандарта.

Примечание – Таблица 1 также содержит требования к пропусканию очковых линз в UV-области, но для линз категории 0, к которым не предъявляются требований к пропусканию в UV-области, эти требования исключены.

Для категорий 0, 1, 2 и 3 значение светового коэффициента пропускания τ_V очковой линзы в конструктивной базовой точке не должно выходить за установленные для данной категории пределы более чем на 2 абсолютных процента.

Для категории 4 отклонение светового коэффициента пропускания τ_V очковой линзы в конструктивной базовой точке от заданного значения должно быть не более 20 %.

Таблица 1 – Категории светового коэффициента пропускания и относительного допустимого коэффициента пропускания в UV-области солнечного спектра

Категории	Видимая область спектра	UV-область спектра	
	Пределы светового коэффициента пропускания τ_V , %	Максимальное значение светового коэффициента пропускания в UV-A области солнечного спектра τ_{SUVA}	Максимальное значение светового коэффициента пропускания в UV-B области солнечного спектра τ_{SUBB}
0	От 80 до 100	τ_V	τ_V
1	От 43 до 80		0,125 τ_V
2	От 18 до 43		
3	От 8 до 18	0,5 τ_V	1 % абс.
4	От 3 до 8		
<p>Примечания</p> <p>1 Фотохромные очковые линзы обычно относят к двум категориям, соответствующим осветленному и затемненному состояниям.</p> <p>2 Требования к пропусканию фотохромных линз в UV-области в затемненном состоянии могут быть проверены в осветленном состоянии, если требования к пропусканию в затемненном состоянии отвечают требованиям в осветленном состоянии.</p> <p>3 Рекомендуется заказывать равномерно или градиентно-окрашенные линзы по ссылке на идентификационный код изготовителя, торговое наименование или ссылочный номер.</p> <p>4 Коэффициенты пропускания для поляризационных линз приведены для условий освещения их поляризованным светом с плоскостью поляризации, параллельной плоскости поляризации линзы.</p>			

5.2 Требования к очковым линзам, предназначенным для вождения транспортных средств

5.2.1 Общие требования

Очковые линзы со световым коэффициентом пропускания менее 8 % не предназначены для вождения и требования настоящего стандарта на них не распространяются.

5.2.2 Спектральный коэффициент пропускания

Спектральный коэффициент пропускания $\tau(\lambda)$ на любой длине волны в диапазоне от 500 до 650 нм должен быть не менее 0,2 τ_V .

5.2.3 Дневное вождение

Световой коэффициент пропускания τ_V очковых линз для вождения при дневном освещении, измеренный в конструктивной базовой точке при использовании источника D_{65} , должен быть не менее 8 %.

5.2.4 Ночное вождение

Световой коэффициент пропускания τ_V очковых линз для вождения ночью, измеренный в конструктивной базовой точке при использовании источника D_{65} , должен быть не менее 75 %.

5.2.5 Относительный визуальный коэффициент ослабления очковых линз при распознавании световых дорожных сигналов

Относительный визуальный коэффициент ослабления (фактор Q) очковых линз, отвечающих требованиям 5.2.2 – 5.2.4, должен быть не менее:

- а) 0,8 для Q красного,
- б) 0,8 для Q желтого,
- в) 0,6 для Q зеленого,
- г) 0,4 для Q синего.

Примечание – Определение относительного визуального коэффициента ослабления (фактора Q) приведено в ГОСТ Р ИСО 13666.

5.3 Требования к пропусканию света очковыми линзами специальных типов

5.3.1 Фотохромные очковые линзы

5.3.1.1 Общие требования

Для определения категории светового коэффициента пропускания фотохромных линз по таблице 1 следует использовать значения светового коэффициента пропускания фотохромных линз в осветленном и затемненном состояниях, измеренные по 7.4

5.3.1.2 Фотохромная чувствительность

Отношение световых коэффициентов пропускания фотохромного образца (см. 7.3.1) в осветленном состоянии $\tau_V(0)$ и в затемненном состоянии $\tau_V(15)$ после 15 мин облучения, определенных методами по 7.4.3.2 и 7.4.3.3, должно быть не менее 1,25, т.е.

$$\frac{\tau_V(0)}{\tau_V(15)} > 1,25 \quad (1)$$

5.3.1.3 Фотохромная чувствительность при различных температурах

Если значение фотохромной чувствительности заявлено, то его определяют путем измерения светового коэффициента пропускания образца (см.7.4.1) в затемненном состоянии $\tau_V(15)$ по 7.4.3.6 при температурах 5 °С, 23 °С и 35 °С.

Примечание – Изготовитель может использовать дополнительно другие температуры, обеспечивая потребителя соответствующей информацией.

5.3.1.4 Фотохромная чувствительность при умеренной освещенности

Если заявлено значение фотохромной чувствительности при умеренном освещении, то его определяют путем измерения светового коэффициента пропускания образца (см. 7.4.1) в затемненном состоянии $\tau_V(15)$ методом по 7.4.3.4 после облучения источником по 7.4.2.1 – 7.4.2.2, интенсивность которого снижена до 30 %.

5.3.2 Поляризующие очковые линзы

5.3.2.1 Отношение значений световых коэффициентов пропускания поляризующей очковой линзы, измеренных методом по 7.5 в параллельном и перпендикулярном направлениях к плоскости поляризации, должно быть более 8:1 для категорий 2, 3, 4 и более 4:1 для категории 1.

5.3.2.2 Если на очковой линзе есть отметка, указывающая положение плоскости поляризации, то действительное положение плоскости поляризации должно отличаться от указанного не более чем на $\pm 3^\circ$.

5.3.3 Градиентно-окрашенные очковые линзы

Заявленную категорию градиентно-окрашенной линзы следует определять в конструктивной базовой точке.

Примечание – Рекомендуется заказывать градиентное окрашивание со ссылкой на идентификационный код изготовителя, торговое наименование или ссылочный номер.

5.4 Требования устойчивости к облучению

5.4.1 При испытании методом облучения по 7.6 относительное изменение светового коэффициента пропускания τ_V в конструктивной базовой точке (для фотохромных линз – в затемненном состоянии, измеренном по 7.4.3.3) должно быть не более чем:

- ± 10 % – для очковых линз категорий 0 и 1;
- ± 20 % – для очковых линз категорий 2, 3 и 4.

Фотохромная чувствительность $\frac{\tau_v(0)}{\tau_v(15)}$ фотохромных очковых линз должна быть

более 1,25 безотносительно к категории.

6 Технические требования к просветляющим покрытиям

6.1 Общие требования

6.1.1 Линзы с просветляющими покрытиями должны соответствовать техническим требованиям, приведенным в *настоящем* разделе.

Примечания

1 Значение светового коэффициента отражения ρ_v и среднего коэффициента отражения ρ_m в описании линз с просветляющим покрытием приведено в приложении А.

2 Характеристики отражения просветляющего покрытия при нормальной эксплуатации не должны изменяться вследствие износа покрытия.

6.2 Требования к световому и среднему коэффициентам отражения

6.2.1 Световой ρ_v и средний ρ_m коэффициенты отражения линзы с просветляющим покрытием следует определять методом по 8.2.

6.2.2 Если изготовитель указывает значения светового и среднего коэффициентов отражения, то измеренные значения не должны отличаться от указанных более чем на 20 %.

6.2.3 Значение светового коэффициента отражения ρ_v любой поверхности линзы с просветляющим покрытием, определенное по 8.2.4.2, должно быть не более 2,5 %.

6.3 Требования к полезному диаметру поверхности покрытия

6.3.1 Полезный диаметр *поверхности покрытия* нефацетированных очковых линз должен быть не менее чем $(d_n - 4)$ мм, где d_n – номинальный диаметр линзы, мм, указанный изготовителем.

6.4 Требования к прочности покрытия

6.4.1 В условиях метода испытаний по 8.3 пять испытанных последовательно линз не должны проявлять значительной потери адгезии покрытия в соответствии с 8.3.4.

Изделие отвечает требованиям настоящего стандарта к прочности, если все пять испытанных линз удовлетворяют этому требованию.

7 Методы испытаний пропускания света очковыми линзами

7.1 Общие требования

Данный раздел устанавливает типовые методы испытаний пропускания света очковыми линзами.

Примечание – Для целей только контроля качества и т.п. могут использоваться альтернативные методы, признанные эквивалентными.

7.2 Методы определения спектрального коэффициента пропускания, светового коэффициента пропускания и коэффициента относительного визуального ослабления

7.2.1 Неопределенность метода определения спектральных коэффициентов пропускания должна составлять:

- ± 2 абсолютных процента – для значений коэффициента пропускания более 20 %;
- ± 10 относительных процентов – для значений коэффициента пропускания менее 20 %.

Неопределенность этих измерений должна быть основана на доверительном уровне 95 %.

7.2.2 При определении светового коэффициента пропускания τ_V должны быть учтены спектральное распределение стандартного источника D_{65} по ГОСТ 7721 и чувствительность среднего глаза человека для дневного зрения по [1]. При расчете светового коэффициента пропускания по значениям спектральных коэффициентов пропускания $\tau(\lambda)$ значение шага шкалы длин волн не должно превышать 10 нм.

Примечания

1 Значения произведений функции спектрального распределения излучения стандартного источника D_{65} на чувствительность среднего глаза человека для дневного зрения приведены в приложении В. Допускается линейная интерполяция этих значений для шага менее 10 нм.

При расчете относительного визуального коэффициента ослабления Q для сигнальных огней по величине спектрального коэффициента пропускания $\tau(\lambda)$ значение шага не должно превышать 10 нм.

2 Значения произведений функции спектрального распределения излучения сигнальных огней и стандартного источника D_{65} на чувствительность среднего глаза человека для дневного зрения приведены в приложении В. Допускается линейная интерполяция этих значений для шага менее 10 нм. Требования к относительному визуальному коэффициенту ослабления (Q -фактору) излучения сигнальных огней приведены в 5.2.5.

7.3 Метод определения коэффициента пропускания в UV-области спектра

7.3.1 Коэффициент пропускания неацетирированных готовых очковых линз в области спектра от 280 до 380 нм определяют с помощью спектрофотометра.

7.3.2 Спектрофотометр должен:

- работать в диапазоне длин волн от 280 до 380 нм;
- иметь спектральную ширину полосы пропускания (на уровне 0,5 максимального значения) не более 5 нм;
- обеспечивать получение спектральных данных с интервалом не более 5 нм;
- проводить измерение спектрального коэффициента пропускания с точностью 2 абсолютных процента для значений коэффициента пропускания свыше 20 % и с точностью 10 относительных процентов для значений коэффициента пропускания менее 20 %.

7.3.3 При расчете взвешенных значений коэффициентов пропускания в UV-области спектра солнечного излучения τ_{SUVB} от 280 до 315 нм и τ_{SUVA} шаг длин волн не должен превышать 5 нм и должен быть равен спектральной ширине полосы пропускания, принятой для измерения спектрального коэффициента пропускания.

Примечание – Спектральные функции взвешенных значений коэффициента пропускания в UV-области τ_{SUVA} и τ_{SUVB} , определяемые по ГОСТ Р ИСО 13666, приведены в приложении С. Допускается линейная интерполяция этих значений для шага менее 5 нм.

7.4 Метод испытания коэффициентов пропускания фотохромных очковых линз и фотохромных образцов

7.4.1 Требования к испытываемым образцам

7.4.1.1 Испытуемые образцы должны представлять собой очковые линзы нулевой рефракции толщиной $(2,0 \pm 0,1)$ мм. Если толщина испытуемой линзы не находится в указанных пределах, то должно быть указано ее фактическое значение. После тщательной чистки каждый образец должен пройти кондиционирование по 7.4.3.1.

Примечание – Базовая кривизна не оговаривается, но должна быть записана.

7.4.2 Требования к средствам испытания, испытательному и вспомогательному оборудованию

7.4.2.1 Источник излучения (имитатор солнечного излучения) должен как можно точнее аппроксимировать распределение солнечного излучения $E_{S\lambda}(\lambda)$, определенное для массового числа воздуха 2 при освещенности (50000 ± 5000) лк, или, в случае измерения светового коэффициента пропускания при ночном вождении, в соответствии с 7.4.3.5.

7.4.2.2 Испытания следует проводить с источником излучения (например, ксеноновая лампа высокого давления с фильтрами), обеспечивающим требуемое значение освещенности (50000 ± 5000) лк и энергию излучения на поверхности образца в соответствии с таблицей 2.

Таблица 2 – Значения энергии излучения для испытаний фотохромных очковых линз

Длина волны, нм	Энергия излучения, Вт/м ²	Допустимое отклонение, Вт/м ²
От 300 до 340 включ.	Менее 2,5	—
От 340 до 380 включ.	5,6	$\pm 1,5$
От 380 до 420 включ.	12	$\pm 3,0$
От 420 до 460 включ.	20	$\pm 3,0$
От 460 до 500 включ.	26	$\pm 2,6$

7.4.2.3 Если испытания проводят при освещенности (15000 ± 1500) лк, то значения энергии излучения по таблице 2 должны быть умножены на коэффициент 0,3.

Риски спектрального излучения приведены в приложении D.

Примечания

1 Для исключения влияния источника излучения на результаты измерения коэффициента пропускания должны быть приняты соответствующие меры предосторожности.

2 Для ослабления интенсивности излучения источника (имитатора солнечного излучения) при измерении фотохромного отклика фотохромной очковой линзы при умеренной освещенности (см. 5.3.1.4) используют нейтральный светофильтр, помещенный на пути пучка излучения.

7.4.2.4 Камера для поддержания температуры образца во время облучения имитатором солнечного излучения равной 5 °С, 23 °С или 35 °С с допустимым отклонением ± 2 °С

Примечания

1 Для термостатирования *допускается использовать* водяную баню. Так как погружение образцов в воду снижает отражающую способность поверхностей, то для приведения результатов измерения погруженных в воду образцов к значениям, измеренным в воздухе, может потребоваться их коррекция. Калибровка оборудования может быть проверена с помощью нефотохромного образца из материала с показателем преломления, отличающимся на $\pm 0,01$ от показателя преломления материала фотохромного образца.

2 При использовании водяной бани для исключения изменения фотохромных свойств вследствие поглощения воды линзой не следует оставлять образцы в воде дольше, чем необходимо.

7.4.2.5 Спектрофотометр, позволяющий осуществлять записи данных спектральных измерений в диапазоне длин волн от 280 до 780 нм со скоростью, не искажающей результаты измерений.

Допускается проводить измерения в диапазоне от 280 до 380 нм отдельно для исключения влияния измерительного источника света на результаты измерений.

Для определения пропускания в затемненном состоянии спектрофотометр должен:

- иметь спектральную ширину полосы пропускания не более 5 нм;
- проводить измерение с шагом не более 5 нм;
- измерять спектральный коэффициент пропускания с точностью 2 абсолютных процента при значениях коэффициента пропускания более 20 % и с точностью 10 относительных процентов при значениях коэффициента пропускания менее 20 %.

Примечание – Допускается применять любой другой спектрофотометр, имеющий соответствующую точность измерений.

7.4.3 Определение светового коэффициента пропускания

7.4.3.1 Кондиционирование

Используют процесс осветления линзы, указываемый изготовителем в технической документации. Если изготовитель не дает указаний по осветлению линз, то образец выдерживают в темноте при температуре $(65 \pm 5) ^\circ\text{C}$ в течение $(2,0 \pm 0,2)$ ч, затем хранят образец в темноте при температуре $(23 \pm 5) ^\circ\text{C}$ до проведения испытаний, но не менее 12 ч.

7.4.3.2 Световой коэффициент пропускания в осветленном состоянии

После кондиционирования перед облучением образца от любого источника излучения определяют световой коэффициент пропускания $\tau_V(0)$ образца в осветленном состоянии с помощью *средств испытаний, испытательного и вспомогательного оборудования* по 7.4.2 при температуре образца $(23 \pm 2) ^\circ\text{C}$.

7.4.3.3 Световой коэффициент пропускания в затемненном состоянии

Облучают образец от источника излучения в течение $(15 \pm 0,1)$ мин после установления температуры образца, равной $(23 \pm 2) ^\circ\text{C}$, и определяют световой коэффициент пропускания $\tau_V(15)$ образца в затемненном состоянии с помощью *средств испытаний, испытательного и вспомогательного оборудования* по 7.4.2.

7.4.3.4 Световой коэффициент пропускания при умеренной освещенности

Для определения фотохромного отклика при умеренной освещенности повторяют операции по 7.4.3.1 – 7.4.3.3 при температуре $(23 \pm 2) ^\circ\text{C}$ и освещенности (15000 ± 1500) лк при облучении имитатором солнечного излучения по 7.4.2.1.

7.4.3.5 Световой коэффициент пропускания линз, предназначенных для ночного вождения

После кондиционирования по 7.4.3.1 и установления температуры $(23 \pm 2) ^\circ\text{C}$ облучают образец в условиях по 7.4.3.4 в течение $(15 \pm 0,1)$ мин. Выдерживают образец при температуре $(23 \pm 2) ^\circ\text{C}$ в течение (60 ± 1) мин или в темноте, или при пониженной освещенности в зависимости от указаний изготовителя. Определяют световой коэффициент пропускания τ_v образца с помощью *средств испытаний, испытательного и вспомогательного оборудования* по 7.4.2.

7.4.3.6 Световой коэффициент пропускания при различных температурах

При определении температурной зависимости образцов повторяют операции по 7.4.3.1 – 7.4.3.3 при температурах $(5 \pm 2) ^\circ\text{C}$ и $(35 \pm 2) ^\circ\text{C}$.

7.5 Методы испытаний поляризующих очковых линз

7.5.1 Средний световой коэффициент пропускания

7.5.1.1 Значение светового коэффициента пропускания в перпендикулярном и параллельном направлениях к плоскости поляризации рассчитывают как среднее значение коэффициентов пропускания, определенных в двух взаимно перпендикулярных направлениях к плоскости поляризации фильтра.

7.5.2 Отношение световых коэффициентов пропускания

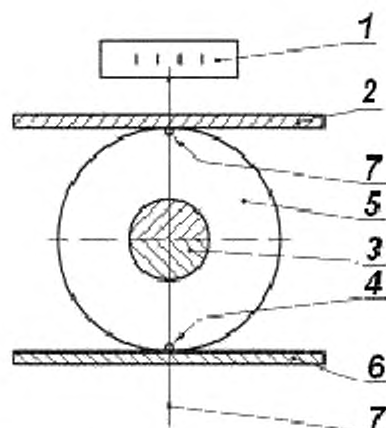
7.5.2.1 Отношение световых коэффициентов пропускания в перпендикулярном и параллельном направлениях к плоскости поляризации определяют для излучения, поляризованного в параллельном и перпендикулярном направлениях к плоскости поляризации. При измерениях спектрофотометр используют совместно с поляризующей средой с известным положением плоскости поляризации относительно пути светового пучка.

7.5.2.2 Перед измерениями световой пучок спектрофотометра поляризуют практически на 100 % путем введения поляризующей среды и калибруют на 100 %.

7.5.3 Плоскость поляризации

7.5.3.1 Общие требования

Для определения положения плоскости поляризации используют *поляризатор с известным положением плоскости поляризации. Схема измерительной установки приведена на рисунке 1.*



1 – шкалы; 2 – верхняя регистрационная планка; 3 – поляризатор; 4 – нижняя регистрационная планка; 5 – поляризующая очковая линза; 6 – рычаг с указателем; 7 – отметки на линзе – указатели положения плоскости поляризации

Рисунок 1 – Схема измерительной установки для определения положения плоскости поляризации

7.5.3.2 Требования к средствам испытаний, испытательному и вспомогательному оборудованию

Поляризатор (3) разделяет падающий световой поток на два поляризующих световых потока, идущих под углами $+3^\circ$ и -3° к горизонтали. Верхняя и нижняя половины поляризатора должны быть соединены вместе и смонтированы в стекло. Поляризатор должен поворачиваться с помощью рычага, снабженного соответствующим указателем (6). Указатель перемещается по градусной шкале с отметкой «ноль» посередине (1). Поляризатор должен подсвечиваться сзади источником рассеянного света.

7.5.3.3 Порядок подготовки, проведения измерений и оценка результатов измерений

Устанавливают поляризующую очковую линзу (5) так, чтобы плоскость поляризации была расположена вертикально, т. е. передней поверхностью к полям на горизонтальной регистрационной планке, и добиваются того, чтобы поле находилось в центре поляризующей очковой линзы с помощью механизма вертикальной регулировки. Перемещают рычаг в ту или другую сторону до тех пор, пока верхняя и нижняя половины освещенного поляризатора не будут видны с равной плотностью, если смотреть через линзу.

Считывают со шкалы отклонение положения плоскости поляризации в градусах (плюс или минус) от направления, указанного отметками на линзе.

7.6 Метод определения устойчивости к облучению

7.6.1 Облучают переднюю поверхность образца в течение $(25 \pm 0,1)$ ч ксеноновой лампой на расстоянии (300 ± 10) мм от ее оси до ближайшей точки поверхности образца. Излучение должно падать на наружную поверхность образца под углом, близким к 90° .

7.6.2 Для облучения используют ксеноновую лампу высокого давления номинальной мощностью 450 Вт, ток лампы должен быть стабилизирован на уровне $(25 \pm 0,2)$ А. Новые лампы требуют технологического прогона в течение не менее 150 ч.

Примечание – Подходящий тип лампы – XBO-450OFR¹⁾.

7.6.3 Проводят определение используя новые образцы, поддерживая температуру среды, окружающей образец, постоянной на уровне (23 ± 5) °С.

8 Методы испытания просветляющих покрытий

8.1 Общие требования

8.1.1 Настоящий раздел устанавливает типовые методы испытаний просветляющих покрытий очковых линз. Испытания должны быть проведены не ранее, чем через 24 ч после нанесения покрытия любого типа. Линзы должны храниться при температуре от 20 °С до 26 °С.

8.2 Методы определения спектрального коэффициента отражения, светового коэффициента отражения и среднего коэффициента отражения

8.2.1 Требования к средствам испытаний, испытательному и вспомогательному оборудованию

8.2.1.1 Применяют любой двух- или однолучевой спектрофотометр с углом падения не более 17° и погрешностью измерения, достаточной для получения значения спектрального коэффициента отражения на всех длинах волн λ в пределах от 380 до 780 нм с неопределенностью менее 0,1 % (например, результат измерения просветляющего покрытия, имеющего коэффициент отражения 0,5 %, может быть в пределах от 0,4 % до 0,6 %). Шаг изменения длины волны должен быть не более 5 нм. Спектральная ширина

¹⁾ XBO-450OFR — торговая марка изделия, поставляемого фирмой OSRAM. Эта информация приведена только для удобства пользователей настоящего стандарта. Допускается использовать эквивалентную продукцию, дающую те же результаты.

полосы пропускания (полная ширина на уровне 0,5 от максимума) не должна превышать 5 нм.

8.2.1.2 Калибровочный образец должен иметь рефракцию поверхности, отличающуюся не более 0,5 дптр от рефракции поверхности испытуемой линзы. Задняя поверхность этого образца должна быть обработана так, чтобы от нее не было отражений, влияющих на результат измерения (например, должна быть шероховатой и окрашенной матовой черной краской). Калибровочный образец должен быть изготовлен из материала с известным показателем преломления $n(\lambda)$ (неопределенность Δn – менее 0,001) и не должен иметь покрытия, которое может влиять на характеристики отражения его поверхности. Поверхность должна быть чистой.

8.2.2 Подготовка очковой линзы

8.2.2.1 Поверхность испытуемой очковой линзы должна иметь радиус кривизны не менее 80 мм. Задняя поверхность должна быть обработана так, чтобы от нее не возникало отражений, искажающих результаты измерения (должна быть матовой и окрашенной матовой черной краской). Поверхность должна быть чистой.

8.2.3 Порядок подготовки и проведение измерений

8.2.3.1 Устанавливают калибровочный образец и 100 % показания спектрофотометра. Устанавливают очковую линзу. Спектрофотометр показывает величину отношения спектральных коэффициентов отражения образца и измеряемой линзы $R_T(\lambda)$, выраженного в процентах. Использование такого приема позволяет избежать ошибок, вызванных кривизной поверхности.

8.2.3.2 Измеряют отношение спектральных коэффициентов отражения образца и очковой линзы в диапазоне длин волн от 380 до 780 нм с шагом 5 нм.

8.2.4 Оценка результатов измерения

8.2.4.1 Определение значения спектрального коэффициента отражения

Значение спектрального коэффициента отражения калибровочного образца $R_C(\lambda)$ рассчитывают теоретически по показателю преломления

$$R_C(\lambda) = \left[\frac{n(\lambda) - 1}{n(\lambda) + 1} \right]^2. \quad (2)$$

Значение спектрального коэффициента отражения очковой линзы $\rho(\lambda)$ рассчитывают путем умножения спектрального коэффициента отражения калибровочного образца на отношение спектральных коэффициентов отражения образца и линзы

$$\rho(\lambda) = R_c(\lambda) \cdot R_T(\lambda). \quad (3)$$

8.2.4.2 Определение светового коэффициента отражения

Рассчитывают световой коэффициент отражения ρ_v , используя значения $\rho(\lambda)$ и формулу, приведенную в ГОСТ Р ИСО 13666 (статья 15.16).

8.2.4.3 Определение среднего коэффициента отражения

Рассчитывают средний коэффициент отражения ρ_m , используя значения $\rho(\lambda)$ и формулу, приведенную в ГОСТ Р ИСО 13666 (статья 15.15).

8.3 Метод испытания прочности покрытия

8.3.1 Общие требования

8.3.1.1 Метод испытания прочности покрытия состоит в сочетании процесса создания последовательности климатических циклов согласно приложению Е и процедуры цикла истирания по приложению F. Контроль прочности проводят по приложению G.

8.3.2 Требования к образцам

8.3.2.1 Данный метод определения прочности применяют к линзам с просветляющими и твердыми покрытиями.

8.3.2.2 Обе стороны линз должны иметь радиус кривизны не менее 70 мм.

8.3.2.3 Для оценки изделия должно быть испытано пять линз.

8.3.3 Порядок проведения испытания

8.3.3.1 Промывают линзы водой с мылом, например, с «Детским мылом», ополаскивают их и вытирают чистой сухой тряпкой.

8.3.3.2 Проверяют линзы в соответствии с методами, приведенными в приложении G.

Испытуемые линзы не должны иметь дефектов, таких как отслаивание покрытия, царапины, волосные трещины и рассеяние.

8.3.3.3 Проводят цикл истирания в соответствии с приложением F на выпуклой и вогнутой поверхностях линз. Истирание проводят в центре каждой поверхности линзы.

8.3.3.4 Подвергают линзы воздействию последовательности климатических циклов в течение 16 ч в соответствии с приложением E.

8.3.3.5 Ополаскивают линзы водой, осторожно протирают чистой сухой тряпкой и дают остыть до комнатной температуры.

8.3.3.6 Проводят цикл истирания в соответствии с приложением F на обеих сторонах всех линз в том же месте, где были проведены первые истирания.

8.3.3.7 Повторяют процедуры по 8.3.3.4 – 8.3.3.6 дважды.

Примечание – В соответствии с 8.3.3.7 линзы должны быть подвергнуты начальному циклу истирания, сопровождаемому тремя климатическими циклами и тремя циклами истирания.

8.3.4 Оценка результатов испытания

8.3.4.1 Проверяют центральную зону диаметром 20 мм на заметную потерю адгезии покрытия на обеих поверхностях каждой линзы в условиях наблюдения по приложению G.

8.3.4.2 Значительные потери адгезии покрытия имеют место, если общая площадь поверхности отслоившегося покрытия составила 3 мм^2 на любой поверхности линзы (площади поверхности отслоившегося покрытия на обеих сторонах не суммируются). Примеры линз, выдержавших и не выдержавших испытание, приведены в приложении H.

9 Требования к информации, предоставляемой изготовителем

9.1 *Информация изготовителя или поставщика на упаковке линзы должна соответствовать требованиям ГОСТ Р 53950, пункт 5.9.3, приводимой для готовых нефацетированных очковых линз.*

Информация изготовителя или поставщика в сопроводительной документации должна содержать следующие сведения:

- классификацию в соответствии с разделом 4;
- категорию (категории) в соответствии с таблицей 1;
- ссылку на настоящий стандарт.

9.2 По запросу поставщика могут быть предоставлены значения светового коэффициента отражения ρ_v , среднего коэффициента отражения ρ_m и графики зависимости спектрального коэффициента отражения от длины волны для типовой поверхности с радиусом кривизны не менее 80 мм.

Приложение А
(справочное)

Значения ρ_V и ρ_M в описании линз с просветляющим покрытием

А.1 Световой коэффициент отражения ρ_V представляет собой отношение светового потока, отраженного поверхностью линзы к падающему световому потоку. Величина ρ_V в большей степени характеризует спектральное отражение в центральной части видимой области спектра (около 550 нм) и в меньшей мере характеризует влияние отражения в синей и красной областях спектра.

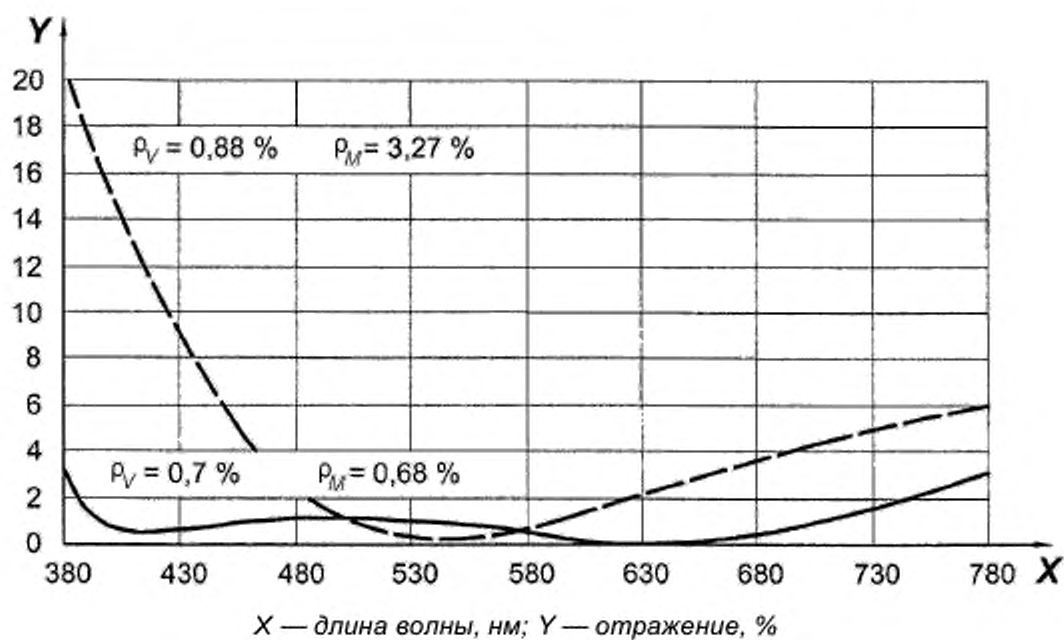
А.2 Некоторые виды просветляющих покрытий с очень низким спектральным коэффициентом отражения $\rho(\lambda)$ в центральной области спектра проявляют значительное увеличение отражающей способности в синей и красной областях спектра. Несмотря на низкое значение светового коэффициента отражения ρ_V , ярко выраженный оттенок остаточного отражения вызывает субъективное ощущение более высокой отражающей способности, чем та, которая определяется значением ρ_V .

Не взвешенное по величине $V(\lambda)$ значение среднего коэффициента отражения ρ_M у таких покрытий может быть относительно высоким или же низким. Хотя просветляющие покрытия, имеющие близкие значения спектрального коэффициента отражения в центральной части спектра и низкий (лучший) коэффициент отражения в синей и красной областях спектра, будут иметь близкие значения ρ_V , значение ρ_M будет меньше, чем у покрытий других видов.

Следовательно, средний коэффициент отражения дает дополнительную информацию, характеризующую оптические и косметические свойства просветляющего покрытия.

Примеры значений ρ_V и ρ_M приведены на рисунке А. 1.

Примечание – Так как покрытия с высоким коэффициентом отражения ρ_M имеют повышенное отражение на крайних участках спектра, отражения от задней поверхности могут вызывать ослепление при ночном вождении. Ожидается, что в этом направлении будут проведены дополнительные физиологические исследования.

Рисунок А.1 – Примеры значений ρ_V и ρ_M

Приложение В
(обязательное)

**Спектральные функции взвешивания для расчета коэффициента
относительного визуального ослабления**

В.1 В таблице В.1 приведены значения произведений спектрального распределения излучения сигнальных огней (стандартный источник А) и стандартного источника D_{85} по ГОСТ 7721 на функцию спектральной чувствительности среднего глаза человека для дневного зрения по [1].

В.2 Для синего проблескового огня вместо стандартного источника А используют спектральное распределение для температуры 3200 К.

Таблица В.1 – Произведения спектрального распределения излучения сигнальных огней и стандартного источника D_{65} на функцию спектральной чувствительности среднего глаза человека для дневного зрения

Длина волны, нм	$S_{\text{ал}}(\lambda) \tau_{\text{сигн}}(\lambda) V(\lambda)$				$S_{D_{65},\lambda}(\lambda) V(\lambda)$
	Красный	Желтый	Зеленый	Синий	
380	0	0	0	0,0001	0
390	0	0	0	0,0008	0,0005
400	0	0	0,0014	0,0042	0,0031
410	0	0	0,0047	0,0194	0,0104
420	0	0	0,0171	0,0887	0,0354
430	0	0	0,0569	0,3528	0,0952
440	0	0	0,1284	0,8671	0,2283
450	0	0	0,2522	1,5961	0,4207
460	0	0	0,4852	2,6380	0,6688
470	0	0	0,9021	4,0405	0,9894
480	0	0	1,6718	5,9025	1,5245
490	0	0	2,9976	7,8862	2,1415
500	0	0	5,3553	10,1566	3,3438
510	0	0	9,0832	13,0560	5,1311
520	0	0,1817	13,0180	12,8363	7,0412
530	0	0,9515	14,9085	9,6637	8,7851
540	0	3,2794	14,7624	7,2061	9,4248
550	0	7,5187	12,4687	5,7806	9,7922
560	0	10,7342	9,4061	3,2543	9,4156
570	0	12,0536	6,3281	1,3975	8,6754
580	0,4289	12,2634	3,8967	0,8489	7,8870
590	6,6289	11,6601	2,1640	1,0155	6,3540
600	18,2382	10,5217	1,1276	1,0020	5,3740

Окончание таблицы В.1

Длина волны, нм	$S_{\text{эл}}(\lambda) \tau_{\text{сигл}}(\lambda) V(\lambda)$				$S_{\text{дисл}}(\lambda) V(\lambda)$
	Красный	Желтый	Зеленый	Синий	
610	20,3826	8,9654	0,6194	0,6396	4,2648
620	17,6544	7,2549	0,2965	0,3253	3,1619
630	13,2919	5,3532	0,0481	0,3358	2,0889
640	9,3843	3,7352	0	0,9695	1,3861
650	6,0698	2,4064	0	2,2454	0,8100
660	3,6464	1,4418	0	1,3599	0,4629
670	2,0058	0,7892	0	0,6308	0,2492
680	1,1149	0,4376	0	1,2166	0,1260
690	0,5590	0,2191	0	1,1493	0,0541
700	0,2902	0,1137	0	0,7120	0,0278
710	0,1533	0,0601	0	0,3918	0,0148
720	0,0742	0,0290	0	0,2055	0,0058
730	0,0386	0,0152	0	0,1049	0,0033
740	0,0232	0,0089	0	0,0516	0,0014
750	0,0077	0,0030	0	0,0254	0,0006
760	0,0045	0,0017	0	0,0129	0,0004
770	0,0022	0,0009	0	0,0065	0
780	0,0010	0,0004	0	0,0033	0
Сумма	100	100	100	100	100

Приложение С
(обязательное)

Расчет значений коэффициентов пропускания в UV-области солнечного спектра

С.1 Данное приложение содержит спектральные функции для расчета коэффициентов пропускания в UV-области солнечного спектра.

С.2 Диапазон значения функций спектрального распределения энергии солнечного излучения $E_{S\lambda}(\lambda)$ расширен до 295 нм и интерполирован там, где необходимо. Значение энергии между 280 и 290 нм *рассчитывают при необходимости*.

С.3 Полная функция взвешивания для расчета различных значений коэффициента пропускания в UV-области $W(\lambda)$ является произведением функции относительной спектральной чувствительности к ультрафиолетовому излучению $S(\lambda)$ на спектральное распределение энергии солнечного излучения $E_{S\lambda}(\lambda)$:

$$W(\lambda) = E_{S\lambda}(\lambda)S(\lambda). \quad (\text{С.1})$$

Значения этой взвешивающей функции также приведены в таблице С.1.

Таблица С.1 – Спектральные функции для расчета коэффициента пропускания в UV-области солнечного спектра и коэффициента пропускания синего света

Длина волны, нм	Функция спектрального распределения солнечной энергии $E_{s\lambda}$, мВт/м ² /нм	Функция относительной спектральной чувствительности, $S(\lambda)$	Функция взвешивания $W(\lambda)=E_{s\lambda}S(\lambda)$	Функция опасности синего света $B(\lambda)$	Функция взвешивания $WB(\lambda)=E_{s\lambda}B(\lambda)$
280	0	0,88	0		
285	0	0,77	0		
290	0	0,64	0		
295	0,000209	0,54	0,00011		
300	0,00810	0,30	0,0243		
305	1,99	0,060	0,115		
310	11,0	0,015	0,165		
315	30,0	0,003	0,090		
320	54,0	0,0010	0,054		
325	79,2	0,00050	0,040		
330	101	0,00041	0,041		
335	128	0,00034	0,044		
340	151	0,00028	0,042		
345	170	0,00024	0,041		
350	188	0,00020	0,038		
355	210	0,00016	0,034		
360	233	0,00013	0,030		
365	253	0,00011	0,028		
370	279	0,000093	0,026		
375	306	0,000077	0,024		
380	336	0,000064	0,022	0,006	2

Окончание таблицы С.1

Длина волны, нм	Функция спектрального распределения солнечной энергии $E_{s\lambda}$, мВт/м ² /нм	Функция относительной спектральной чувствительности, $S(\lambda)$	Функция взвешивания $W(\lambda)=E_{s\lambda}S(\lambda)$	Функция опасности синего света $B(\lambda)$	Функция взвешивания $WB(\lambda)=ES\lambda B(\lambda)$
385	365			0,012	4
390	397			0,025	10
395	432			0,05	22
400	470			0,10	47
405	562			0,20	112
410	672			0,40	269
415	705			0,80	564
420	733			0,90	660
425	760			0,95	722
430	787			0,98	771
435	849			1,00	849
440	911			1,00	911
445	959			0,97	930
450	1006			0,94	946
455	1037			0,90	933
460	1080			0,80	864
465	1109			0,70	776
470	1138			0,62	706
475	1161			0,55	639
480	1183			0,45	532
485	1197			0,40	479
490	1210			0,22	266
495	1213			0,16	194
500	1215			0,10	122

Приложение D (справочное)

Риски спектрального излучения

D.1 Опасность синего света

D.1.1 Если солнечное излучение на земной поверхности оценивается обычно используемыми предельными значениями, то даже при экстремальных условиях освещения (например, покрытые снегом поверхности) опасность синей части спектра излучения не ожидается. Поэтому настоящий стандарт не содержит требований в этом отношении, но мнения о возможности такого риска разделяются. Для того чтобы правильно определить ослабление синего света, введено понятие коэффициента пропускания синего света.

D.1.2 До 400 нм функция опасности синего света $B(\lambda)$ линейно экстраполирована в логарифмическом масштабе. Полная взвешивающая функция для расчета коэффициента пропускания синего света равна произведению функции опасности синего света $B(\lambda)$ на спектральное распределение энергии солнечного излучения $E_{S\lambda}(\lambda)$

$$WB_{\lambda}(\lambda) = E_{S\lambda}(\lambda)B(\lambda). \quad (5)$$

Значения этой функции приведены в таблице В.1.

D.2 Опасность IR-излучения

D.2.1 Если солнечное излучение на земной поверхности оценивается обычно используемыми предельными значениями, то даже при экстремальных условиях освещения (например, покрытые снегом поверхности) опасность IR-излучения не ожидается. Поэтому настоящий стандарт не содержит рекомендаций в этом отношении.

D.3 Опасность UV-излучения

D.3.1 Формулы для аналитической оценки UV-излучения дневного неба, адаптированные для расчета солнечного облучения роговицы глаза, показывают, что наибольшее влияние на продолжительность облучения глаза в районах с умеренным климатом оказывает сезонное изменение излучения Солнца; это сопровождается зависимостью отражения от земной поверхности и временем после полудня. Рассеянное излучение неба уменьшается с увеличением высоты, и облучение роговицы глаза приблизительно постоянно. Рассчитанные взвешенные дозы облучения и соответствующие пределы коэффициентов пропускания солнцезащитных очков в UV-области спектра ограничивающие эти дозы на безопасном уровне в исключительных (более чем реально возможных) случаях ежедневного облучения, являются основой для установления пределов коэффициентов пропускания. Включены и дальнейшие безопасные пределы дополнительно к тем, которые относятся к случаям избыточного воздействия.

Приложение Е
(обязательное)

Последовательность климатических циклов

Е.1 Общие требования

Е.1.1 Последовательность климатических циклов, описанную в Е.2 – Е.5, следует проводить с использованием двух типов оборудования:

- люминесцентное освещение и конденсация (ASTM D 4329-92, *везерометр QUV с UV-лампами*) или
- ксеноновый излучатель по [2] в сочетании с погружением в воду по Е.5.

Е.2 Условия проведения климатических циклов

Е.2.1 В каждой последовательности климатических циклов очковые линзы должны подвергаться воздействию циклов, основанных на воздействии температуры, светового излучения и влажности в течение 16 ч. Продолжительность циклов должна быть не менее 30 мин и не более 8 ч.

Е.3 Требования к проведению облучения

Е.3.1 Облучение линз следует проводить с выпуклой стороны, причем облучаемая поверхность должна представлять собой круг диаметром 50 мм, расположенный в центральной части линзы. Линзы должны подвергаться воздействию излучения в UV- и видимой областях спектра (см. таблицу Е.1) в течение не менее 50 % продолжительности последовательности циклов. Данные должны включать в себя любое излучение, отраженное поверхностями стенок камеры, исключая IR-излучение, излучаемое этими поверхностями.

Е.3.2 Поскольку коротковолновое излучение более активно, то в области от 320 до 350 нм его доза во всей последовательности циклов должна быть не менее $0,5 \text{ МДж/м}^2$ и не более $0,7 \text{ МДж/м}^2$. Следовательно, если энергия излучения источника в этой области превышает 10 Вт/м^2 , то воздействие не должно быть длительным, и продолжительность его должна быть установлена так, чтобы доза облучения соответствовала указанным выше значениям.

Е.3.3 Так как различные источники имеют разное спектральное распределение энергии в UV-A области, то как общее UV-A излучение, так и излучение ниже и выше 350 нм должно быть отрегулировано в соответствии с таблицей Е.1

Е.3.4 Озон, выделяющийся при облучении, должен быть удален из испытательной камеры.

Таблица Е.1 – Спектральное распределение энергии источника излучения

Область спектра		UV			Видимая		IR	
Диапазон длин волн	нм	До 320	От 320 до 350	От 350 до 380	От 380 до 520	От 520 до 640	От 640 до 780	От 780 до 3000
Энергия излучения	Вт/м ²	-	От 30 до 40*		-	-	-	-
		Менее 3	От 10 до 22	От 14 до 25	Менее 250	Менее 210	Менее 200	Менее 600
* Усредненная энергия излучения в диапазоне от 320 до 380 нм.								

Е.4 Требования к температуре

Е.4.1 При проведении последовательности климатических циклов температура поверхности очковых линз должна быть не более 50 °С и не менее 35 °С при воздействии только облучения.

Е.5 Воздействие воды

Е.5.1 Линзы должны подвергаться воздействию воды или водяного пара в течение не менее 15 % и не более 50 % продолжительности всей климатической последовательности циклов. Если линзы подвергаются воздействию воды, то вода должна быть деионизирована (проводимость менее 2 мкс·см⁻¹), а температура воды должна быть менее 30 °С.

Примечание – Примеры последовательности климатических циклов приведены в приложении I.

Приложение F
(обязательное)

Процедура цикла истирания

F.1 Требования к материалам и оборудованию

F.1.1 Истирающий инструмент

F.1.1.1 Абразивный инструмент, позволяющий устанавливать и перемещать истирающий наконечник, покрытый микрофибровой салфеткой, по поверхности линзы. Усилие прижатия инструмента должно быть равно (5 ± 1) Н.

Примечание – Примеры истирающего инструмента и испытательной установки приведены в приложении J, рисунки J.1 и J.2 соответственно.

F.1.2 Истирающий наконечник

F.1.2.1 Истирающий наконечник должен быть изготовлен из однородной резины методом экструзии. Состав резины не должен содержать какие-либо ингредиенты, которые могли бы оставлять следы на испытуемой поверхности и которые могли бы смазывать поверхность при прохождении наконечника. Готовый наконечник должен иметь твердость обоих концов (75 ± 5) IHRD (международный градус твердости резины) по ГОСТ 20403. Диаметр истирающего наконечника должен составлять 6,5 – 7 мм, наконечник не должен иметь пор, трещин, расщепления или посторонних частиц, которые могут отрицательно повлиять на его применение.

F.1.3 Микрофибровая салфетка

F.1.3.1 Размеры салфетки – не менее 30×30 мм.

Примечание – Такие салфетки обычно применяются для протирания линз в очках.

F.1.3.2 Салфетка должна представлять собой плотную ткань, изготовленную из очень тонких полиамидных волокон. Салфетка должна отвечать следующим требованиям:

- минимальная плотность плетения – 10000 волокон/см²;
- поверхностная плотность – 165 г/м²;
- толщина – около 0,4 мм.

Примечание – Пример подходящей салфетки – MX100, поставляемая KB Seiren¹⁾.

¹⁾ Микрофибровые салфетки, производимые в соответствии с требованиями приложения F, доступны от FACOL 27, rue d'Iena BP 60482 59060 Roubaix cedex 1 France.

Эта информация приведена только для удобства пользователей настоящего стандарта. Допускается использовать эквивалентную продукцию, дающую те же результаты.

F.1.4 Мензурка вместимостью 1,5 л.

F.1.5 Деионизированная вода в количестве 0,5 л.

F.2 Требования к процедуре испытания

F.2.1 Подготовка салфетки

F.2.1.1 Для каждого цикла истирания используют новую салфетку.

F.2.1.2 Перед использованием салфетку погружают в деионизированную воду для пропитки волокон не менее чем на 2 мин.

F.2.2 Цикл истирания

F.2.2.1 Если возможно, проведение цикла истирания по F.2.2.2 – F.2.2.9 следует автоматизировать, а не проводить вручную, так как в последнем случае получается больший разброс результатов.

F.2.2.2 Достают салфетку из воды и складывают ее в три слоя. Помещают ее между наконечником и линзой так, чтобы ее центр был расположен на расстоянии 15 мм от центра линзы.

F.2.2.3 Устанавливают истирающий инструмент поверх салфетки так, чтобы истирающий наконечник (см. F.1.2) соприкасался с салфеткой в ее центре.

F.2.2.4 Проводят 25 перемещений истирающего инструмента, точно соблюдая условия F.2.2.4 – F.2.2.9.

F.2.2.5 Во время всего цикла прикладывают и точно контролируют усилие прижатия (5 ± 1) Н на расстоянии (30 ± 5) мм, проходя через центр линзы с допустимым отклонением ± 3 мм (см. рисунок F.1).

F.2.2.6 На протяжении всего цикла истирающий инструмент должен быть установлен перпендикулярно к поверхности с допустимым отклонением $\pm 5^\circ$.

F.2.2.7 Перемещают инструмент со скоростью примерно один цикл (перемещение вперед/назад) в секунду.

F.2.2.8 Поворачивают линзу на 90° и повторяют цикл истирания.

F.2.2.9 Пути всех проходов должны совпадать.

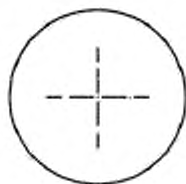


Рисунок F.1 – Пути проходов

Приложение G
(обязательное)

Условия проведения контроля очковых линз

G.1 Требования к материалам и оборудованию

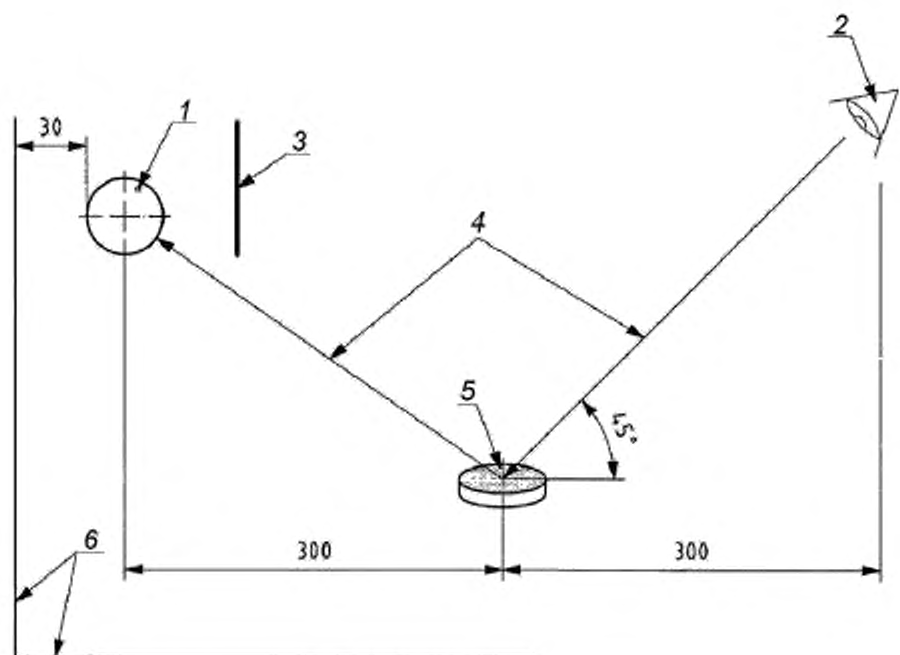
G.1.1 Регулируемый источник света для установки освещенности 200 лк в рабочем помещении.

G.1.2 Рекомендуемая схема контрольной установки приведена на рисунке G.1. Контрольный источник света должен обеспечивать минимальный световой поток 400 лм, в качестве него может быть использована люминесцентная лампа мощностью 15 Вт или лампа накаливания мощностью 40 Вт с прозрачной колбой. Источник должен быть затенен так, чтобы полностью исключалось прямое попадание света в глаз наблюдателя.

G.2 Требования к подготовке и проведению контроля

G.2.1 Обследуют каждую сторону линзы, проводя следующие операции:

- a) ополаскивают линзу водой и вытирают насухо;
- b) устанавливают внешнюю освещенность примерно 200 лк;
- c) осматривают линзы без применения увеличительных приборов;
- d) располагают линзу под углом примерно 45° на расстоянии 300 мм от источника света напротив черного матового экрана, как показано на рисунке G.1;
- e) подбирают угол наклона линзы для наблюдения отражения.



Примечание – Щиток (3) защищает глаз наблюдателя от попадания света от источника, но позволяет освещать контролируемую линзу.

1 – контрольный источник света; 2 – глаз наблюдателя; 3 – щиток; 4 – зрительная ось наблюдателя; 5 – линза; 6 – черный матовый экран

Рисунок G.1 – Рекомендуемая схема контрольной установки

Приложение Н
(справочное)

Примеры линз, выдержавших и не выдержавших испытание

Н.1 Для помощи при оценке результатов испытаний могут быть использованы фотографии по рисункам Н.1 и Н.2.

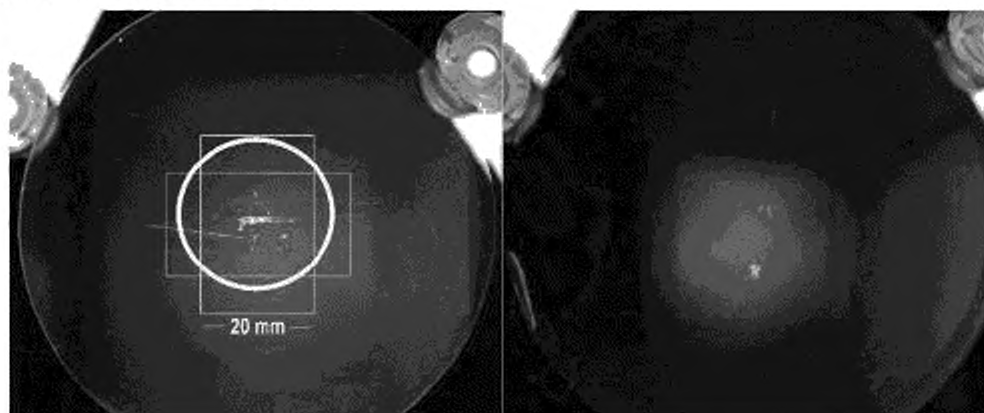


Рисунок Н.1 – Примеры линз, не выдержавших испытание («линза не проходит»)

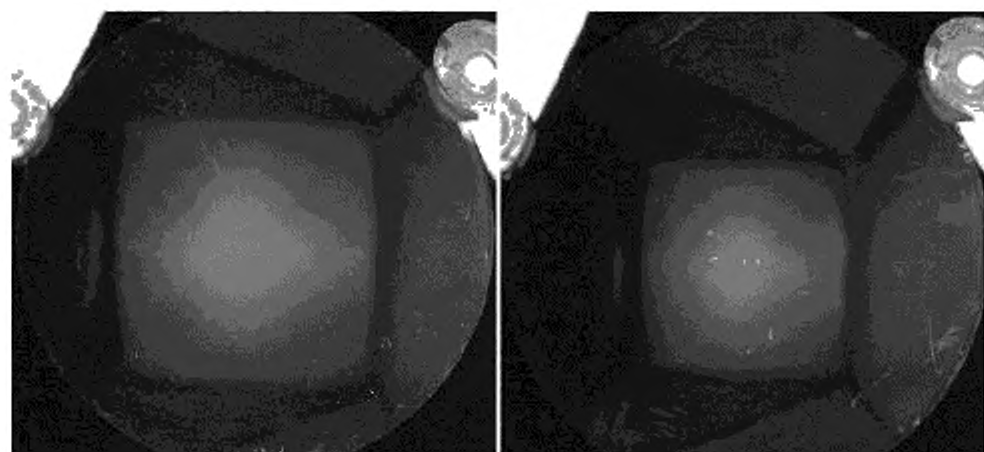


Рисунок Н.2 – Примеры линз, выдержавших испытание («линза проходит»)

Приложение I
(справочное)

Примеры последовательности климатических циклов

I.1 Общие положения

Три следующих последовательности климатических циклов соответствуют требованиям приложения Е.

I.2 Последовательность на базе QUV-оборудования производства Qpanel¹⁾

I.2.1 Следующая последовательность должна повторяться с периодичностью 16 ч:

- воздействие конденсации при температуре 45 °С в течение 4 ч;
- воздействие UV-излучения со спектральной плотностью энергии излучения 0,85

Вт/м²/нм на длине волны 340 нм при температуре 45 °С в течение 4 ч.

ПРЕДУПРЕЖДЕНИЕ – Воздействие конденсации должно быть приложено в первую очередь во избежание скачка температуры.

Примечание – Для поддержания температуры линз ниже 50 °С необходимо охлаждение их задних сторон. Это достигается установкой линз на перфорированные пластины так, чтобы их задние поверхности охлаждались циркулирующим воздухом.

I.3 Цикл на базе Suntester производства ATLAS²⁾

I.3.1 Непрерывное облучение ксеноновой лампой в течение 16 ч:

- при энергии излучения от 30 до 40 Вт/м² в диапазоне длин волн от 320 до 380 нм;
- с использованием UV-фильтра (длина волны среза 290 нм, артикул ATLAS 56052371) и IR-фильтра (артикул ATLAS 56052388) для ограничения подъема температуры образцов.

Погружение в деионизированную воду при установившейся температуре в течение 5 мин через каждые 30 мин.

¹⁾ Изделия Qpanel доступны от Qpanel lab products, Express Trading Estate, Stone Hill Road, Farmworth, Bolton BL4 9TP, England.

²⁾ ATLAS Suntester доступен от ATLAS Material Testing Technology LLC, 4114 North Ravenswood Avenue, Chicago, Illinois 60613 USA.

Эта информация по ссылкам приведена только для удобства пользователей настоящего стандарта. Допускается использовать аналогичное оборудование, дающее те же результаты.

I.4 Цикл на базе Qsun производства Qpanel

Непрерывное облучение ксеноновой лампой в течение 16 ч:

- при энергии излучения от 30 до 40 Вт/м² в диапазоне от 320 до 380 нм;
- с использованием «фильтра дневного света» (длина волны среза 290 нм).

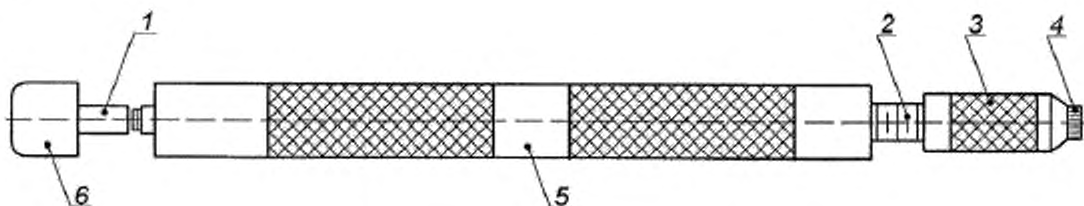
Погружение в деионизированную воду при установившейся температуре в течение 5 мин через каждые 30 мин.

Приложение J (справочное)

Пример истирающего инструмента и компонентов

J.1 Пример истирающего инструмента¹⁾

J.1.1 Плунжер, который может перемещаться в корпусе в продольном направлении, имеет на одном из концов зажим для истирающего наконечника, а на другом конце – шкалу или другой указатель для индикации положения плунжера относительно корпуса. Нагружающее усилие (5 ± 1) Н создается пружиной. Корпус устанавливают перпендикулярно к поверхности образца, а указатель устанавливают в требуемое положение.



1 – индикаторный указатель; 2 – плунжер; 3 – зажим; 4 – истирающий наконечник;
5 – корпус; 6 – колпачок

Рисунок J.1 – Пример истирающего инструмента

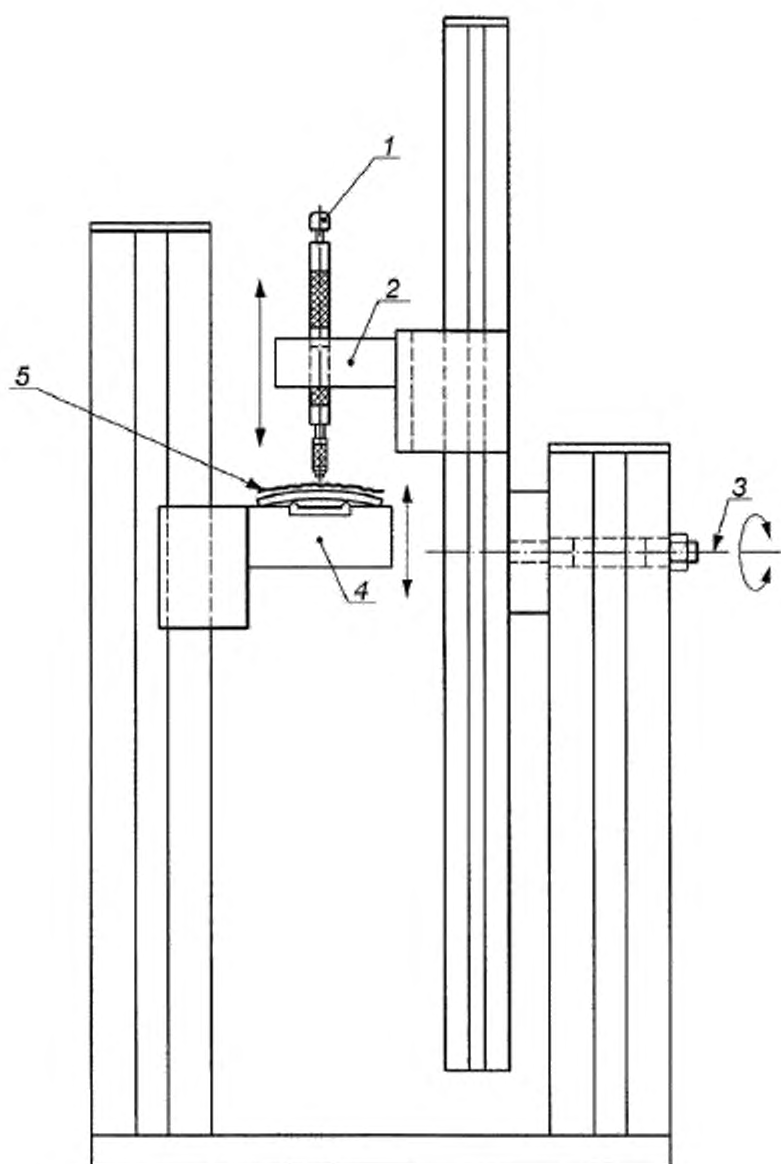
J.2 Пример автоматизации процесса испытания

J.2.1 Хотя испытание может быть проведено вручную, автоматизация процесса обеспечит более воспроизводимые результаты.

J.2.2 Автоматизация процесса испытания обеспечивает фиксацию образца и перемещение инструмента, установленного перпендикулярно к поверхности образца, с допусками, приведенными в приложении F, пункты F.1.1 и F.2.2.

¹⁾ Истирающий инструмент и наконечник, соответствующие требованиям F.1.1 и приложения J, доступны от Summers Optical, 321 Morris Road, P.O. Box 162, Fort Washington, PA 19034 USA.

Эта информация приведена только для удобства пользователей настоящего стандарта. Допускается использовать другое оборудование, дающее аналогичные результаты.



1 – истирающий инструмент; 2 – держатель инструмента; 3 – ось; 4 – держатель линзы;
5 – микрофибровая салфетка

Рисунок J.2 – Пример испытательной установки

Приложение ДА
(справочное)

Сопоставление структуры настоящего стандарта со структурами примененных в нем международных стандартов

ДА.1 Общие положения

Сопоставление структуры настоящего стандарта со структурами примененных в нем международных стандартов ИСО 8980-3 и ИСО 8980-4 представлено в таблице ДА.1. Указанное в таблице изменение структуры национального стандарта относительно структур примененных стандартов обусловлено приведением его в соответствие с требованиями ГОСТ Р 1.5.

Таблица ДА.1

Структура международного стандарта		Структура настоящего стандарта
ИСО 8980-3	ИСО 8980-4	
1	1	1 Область применения (4.1)
2	2	2 Нормативные ссылки
3	3	3 Термины, определения <i>и обозначения</i>
4	–	4 Классификация очковых линз по светопропусканию
5	–	5 <i>Технические</i> требования к пропусканию света очковых линз
5.1	–	5.1 Общие требования (5.2)
5.2	–	
5.3	–	
5.4	–	5.3 Требования к пропусканию света очковыми линзами специальных типов
5.5	–	5.4 <i>Требования</i> устойчивости к облучению
–	4	6 Технические требования к просветляющим покрытиям
–	4.1	6.1 Общие требования
–	4.2	6.2 <i>Требования</i> к световому и среднему коэффициентам отражения
–	4.3	6.3 <i>Требования</i> к полезному диаметру поверхности покрытия

Продолжение таблицы ДА.1

Структура международного стандарта		Структура настоящего стандарта
ИСО 8980-3	ИСО 8980-4	
–	4.4	6.4 Требования к прочности покрытия
6	–	7 Методы испытаний пропускания света очковыми линзами
6.1	–	7.1 Общие требования
6.2	–	7.2 Методы определения спектрального коэффициента пропускания, светового коэффициента пропускания и коэффициента относительного визуального ослабления
6.3	–	
6.4	–	7.3 Метод определения коэффициента пропускания в UV-области спектра
6.5	–	7.4 Метод испытания коэффициентов пропускания фотохромных очковых линз и фотохромных образцов
6.6	–	7.5 Методы испытаний поляризующих очковых линз
6.7	–	7.6 Метод определения устойчивости к облучению
–	5	8 Методы испытания просветляющих покрытий
–	5.1	8.1 Общие требования
–	5.2 – 5.5	8.2 Методы определения спектрального коэффициента отражения, светового коэффициента отражения и среднего коэффициента отражения
–	5.6	8.3 Метод испытания прочности покрытия
7	6	9 Требования к информации, предоставляемой изготовителем
	7	
Приложение А	–	Приложение В (обязательное) Спектральные функции взвешивания для расчета коэффициента относительного визуального ослабления

Окончание таблицы ДА.1

Структура международного стандарта		Структура настоящего стандарта
ИСО 8980-3	ИСО 8980-4	
Приложение В	–	Приложение С (обязательное) Расчет значений коэффициентов пропускания в UV-области солнечного спектра
Приложение С	–	Приложение D (справочное) Риски спектрального излучения
–	Приложение А	Приложение А (справочное) Значение p_v и p_m в описании линз с просветляющим покрытием
–	Приложение В	Приложение Е (обязательное) Последовательность климатических циклов
–	Приложение С	Приложение F (обязательное) Процедура цикла истирания
–	Приложение D	Приложение G (обязательное) Условия проведения контроля <i>очковых линз</i>
–	Приложение E	Приложение H (справочное) Примеры линз, выдержавших и не выдержавших испытание
–	Приложение F	Приложение I (справочное) Примеры последовательности климатических циклов
–	Приложение G	Приложение J (справочное) Пример истирающего инструмента и компонентов
–	–	Приложение ДА (справочное) Сопоставление структуры настоящего стандарта со структурами примененных в нем международных стандартов
–	–	Приложение ДБ (справочное) Сведения о соответствии ссылочных международных стандартов национальным стандартам Российской Федерации и межгосударственным стандартам, использованным в настоящем стандарте в качестве нормативных ссылок

Приложение ДБ
(справочное)

Сведения о соответствии ссылочных международных стандартов национальным стандартам Российской Федерации и межгосударственным стандартам, использованным в настоящем стандарте в качестве нормативных ссылок

ДБ.1 Сравнение ссылочных международных стандартов с национальными стандартами Российской Федерации и межгосударственными стандартами, использованными в настоящем стандарте в качестве нормативных ссылок, приведено в таблице ДБ.1.

Таблица ДБ.1

Обозначение ссылочного межгосударственного, национального стандарта	Степень соответствия	Обозначение и наименование ссылочного международного стандарта
ГОСТ Р ИСО 13666–2009	IDT	ИСО 13666:98 «Офтальмологическая оптика. Линзы очковые. Словарь»
ГОСТ Р 53950–2010	MOD	ИСО 14889:2003 «Офтальмологическая оптика. Очковые линзы. Основные требования к нефацетированным готовым очковым линзам»
	MOD	ИСО 8980-1:2004 «Офтальмологическая оптика. Нефацетированные готовые очковые линзы. Часть 1. Технические требования к однофокальным и многофокальным линзам»
	MOD	ИСО 8980-2:2004 «Офтальмологическая оптика. Нефацетированные готовые очковые линзы. Часть 2. Технические требования к прогрессивным линзам»
ГОСТ 7721–89	NEQ	ИСО 11664:2007 «Стандартные источники света МКО для колориметрии»

Окончание таблицы ДБ.1

Обозначение ссылочного межгосударственного, национального стандарта	Степень соответствия	Обозначение и наименование ссылочного международного стандарта
ГОСТ 20403–75	NEQ	ИСО 48:2010 «Каучук, вулканизированный или термопластичный. Определение твердости (твердость от 10 до 100 IHRD)»
<p>Примечание – В настоящей таблице использованы следующие условные обозначения степени соответствия стандартов:</p> <ul style="list-style-type: none"> - IDT – идентичные стандарты; - MOD – модифицированные стандарты; - NEQ – неэквивалентные стандарты. 		

Библиография

- [1] ИСО 11664-2:2007 Наблюдатели, отвечающие требованиям стандартов МКО для работы в области колориметрии
- [2] ИСО 9022-9:1994 Оптика и оптические приборы. Методы испытаний на воздействие внешних факторов. Часть 9. Солнечное излучение

Ключевые слова: офтальмологическая оптика, линзы очковые неацетирированные готовые, технические требования, классификация, методы испытаний, информация, покрытия

Подписано в печать 30.04.2014. Формат 60x84¹/₈.

Подготовлено на основе электронной версии, предоставленной разработчиком стандарта

ФГУП «СТАНДАРТИНФОРМ»

123995 Москва, Гранатный пер., 4.
www.gostinfo.ru info@gostinfo.ru