
ФЕДЕРАЛЬНОЕ АГЕНТСТВО
ПО ТЕХНИЧЕСКОМУ РЕГУЛИРОВАНИЮ И МЕТРОЛОГИИ



НАЦИОНАЛЬНЫЙ	ГОСТ Р
СТАНДАРТ	55203 —
РОССИЙСКОЙ	2012
ФЕДЕРАЦИИ	(EN525 : 2009)

ВОЗДУХОНАГРЕВАТЕЛИ ГАЗОВЫЕ СМЕСИТЕЛЬНЫЕ
С ПРИНУДИТЕЛЬНОЙ КОНВЕКЦИЕЙ ДЛЯ ОБОГРЕВА
ПОМЕЩЕНИЙ НЕБЫТОВОГО НАЗНАЧЕНИЯ С
НОМИНАЛЬНОЙ ТЕПЛОВОЙ МОЩНОСТЬЮ ДО 300 кВт

EN 525:2009

Non-domestic direct gas-fired forced convection air heaters
for space heating not exceeding a net heat input of 300 kW
(MOD)

Издание официальное



Москва
Стандартинформ
2014

Предисловие

Цели и принципы стандартизации в Российской Федерации установлены Федеральным законом от 27 декабря 2002 г. № 184-ФЗ «О техническом регулировании», а правила применения национальных стандартов Российской Федерации — ГОСТ Р 1.0—2004 «Стандартизация в Российской Федерации. Основные положения»

Сведения о стандарте

1 ПОДГОТОВЛЕН Федеральным государственным унитарным предприятием «Всероссийский научно-исследовательский институт стандартизации и сертификации в машиностроении» (ФГУП «ВНИИНМАШ») и обществом с ограниченной ответственностью «СИЦ ЭТИГАЗ» на основе аутентичного перевода на русский язык стандарта, указанного в пункте 4, который выполнен Федеральным государственным унитарным предприятием «Российский научно-технический центр информации по стандартизации, метрологии и оценке соответствия» (ФГУП «СТАНДАРТИНФОРМ»).

2 ВНЕСЕН Техническим комитетом по стандартизации ТК 345 «Аппаратура бытовая, работающая на жидком, твердом и газообразном видах топлива»

3 УТВЕРЖДЕН И ВВЕДЕН В ДЕЙСТВИЕ Приказом Федерального агентства по техническому регулированию и метрологии от 26 ноября 2012 г. г. № 1198-ст

4 Настоящий стандарт является модифицированным по отношению к европейскому региональному стандарту EN 525:2009 «Калориферы газовые без теплообменников с принудительной конвекцией для обогрева помещений небытового назначения с номинальной тепловой нагрузкой до 300 кВт» (EN 525:2009 «Non-domestic direct gas-fired forced convection air heaters for space heating not exceeding a net heat input of 300 kW») путем изменения отдельных фраз (слов, ссылок), которые выделены в тексте курсивом.

Наименование настоящего стандарта изменено относительно указанного европейского регионального стандарта для приведение в соответствие с ГОСТ Р 1.5-2004 (подраздел 3.5).

Вместо ссылочных европейских региональных и международных стандартов использованы соответствующие им национальные стандарты Российской Федерации.

В настоящий стандарт не включены справочные приложения А, С, В, Е и ZA о национальных особенностях применения газовых аппаратов в странах ЕС и о взаимосвязи европейского регионального стандарта с директивой ЕС

5 ВВЕДЕН ВПЕРВЫЕ

Информация об изменениях к настоящему стандарту публикуется в ежегодно издаваемом информационном указателе «Национальные стандарты», а текст изменений и поправок — в ежемесячно издаваемых информационных указателях «Национальные стандарты». В случае пересмотра (замены) или отмены настоящего стандарта соответствующее уведомление будет опубликовано в ежемесячно издаваемом информационном указателе «Национальные стандарты». Соответствующая информация, уведомление и тексты размещаются также в информационной системе общего пользования — на официальном сайте Федерального агентства по техническому регулированию и метрологии в сети Интернет

© Стандартиформ, 2014

Настоящий стандарт не может быть полностью или частично воспроизведен, тиражирован и распространен в качестве официального издания без разрешения Федерального агентства по техническому регулированию и метрологии

Содержание

1	Область применения	
2	Нормативные ссылки	
3	Термины и определения	
3.1	Аппарат и его составные части	
3.2	Устройства регулирования, управления и безопасности	
3.3	Эксплуатация аппарата	
3.4	Газы	
3.5	Условия эксплуатации и проведения измерений	
3.6	Страна назначения	
4	Классификация	
4.1	Классификация газов	
4.2	Классификация аппаратов в соответствии с используемыми газами	
4.3	Классификация аппаратов по способу отвода продуктов сгорания	
5	Требования к конструкции и проектированию	
5.1	Общие положения	
5.2	Устройства регулирования, управления и безопасности	
5.3	Устройства зажигания	
5.4	Воздух для горения, распределение воздуха, предварительная и заключительная продувки	
5.5	Система контроля пламени	
5.6	Образование пускового пламени	
5.7	Образование основного пламени	
5.8	Основная горелка	
5.9	Устройство дистанционного управления	
5.10	Регуляторы температуры и устройства, контролирующие температуру воздуха.....	
5.11	Штуцеры для измерения давления газа	
5.12	Условия для ввода в эксплуатацию и проведения испытаний	
5.13	Дополнительные требования к аппаратам для наружной установки	
6	Эксплуатационные требования	
6.1	Герметичность газового тракта	
6.2	Тепловая мощность	
6.3	Предельные температуры	

6.4	Розжиг, перекрестное зажигание, стабильность пламени
6.5	Горение
6.6	Защитный термостат
6.7	Датчик контроля воздушного потока
6.8	Устойчивость к атмосферным воздействиям
7	Методы испытаний
7.1	Общие положения
7.2	Топочные автоматы (устройства, управляемые вручную)
7.3	Безопасность эксплуатации
8	Маркировка и руководство по эксплуатации
8.1	Общие положения
8.2	Идентификация аппарата
8.3	Маркировочная табличка
8.4	Дополнительная маркировка
8.5	Маркировка упаковки
8.6	Профилированные пластины
8.7	Инструкции
Рисунок 1	— Расположение распылительных головок и трубопроводов при испытаниях на устойчивость к атмосферным условиям
Рисунок 2	— Конструкция и сборка распылительных головок
Приложение А (справочное)	Применение символов для маркировки аппарата и упаковки
Библиография

НАЦИОНАЛЬНЫЙ СТАНДАРТ РОССИЙСКОЙ ФЕДЕРАЦИИ

**ВОЗДУХОНАГРЕВАТЕЛИ ГАЗОВЫЕ СМЕСИТЕЛЬНЫЕ
С ПРИНУДИТЕЛЬНОЙ КОНВЕКЦИЕЙ ДЛЯ ОБОГРЕВА ПОМЕЩЕНИЙ
НЕБЫТОВОГО НАЗНАЧЕНИЯ С НОМИНАЛЬНОЙ
ТЕПЛОЙ МОЩНОСТЬЮ ДО 300 кВт**

Gas-fired air heaters with air-flue gases mixing
with forced convection for heating
non-domestic premises
nominal heat output of up to 300 kW

Дата введения – 2014–01–01

1 Область применения

Настоящий стандарт устанавливает требования безопасности и методы испытаний для газовых смесительных воздухонагревателей небытового назначения, оснащенных газовыми топочными автоматами (далее – аппараты).

Настоящий стандарт распространяется на аппараты типов А₂ и А₃ с тепловой мощностью до 300 кВт, оснащенные встроенными горелками и предназначенные для использования в нежилых помещениях, включая аппараты для наружной установки. При этом горячий воздух подается либо с помощью воздухопроводов, либо непосредственно в обогреваемое помещение.

Настоящий стандарт не распространяется на:

- аппараты, предназначенные для использования в жилых помещениях;
- переносные и передвижные аппараты с принудительной конвекцией;
- аппараты, оборудованные бустерами для повышения давления газа;
- аппараты, оборудованные регулятором соотношения «газ – воздух»;
- аппараты с газогорелочным устройством, состоящим из нескольких горелок общим блоком управления, из которых одна или более горелок могут быть выключены, а другие продолжают работать;

Настоящий стандарт распространяется только на аппараты, которые подвергаются испытаниям типа.

Издание официальное

2 Нормативные ссылки

В настоящем стандарте использованы нормативные ссылки на следующие стандарты:

ГОСТ Р 51842-2001 Клапаны автоматические отсечные для газовых горелок и аппаратов. Общие технические требования и методы испытаний.

ГОСТ Р 51983-2002 Устройства многофункциональные регулирующие для газовых аппаратов. Общие технические требования и методы испытаний.

ГОСТ Р 52219-2004 Системы управления автоматические для газовых горелок и аппаратов. Общие технические требования и методы испытаний

ГОСТ Р 54824-2011 (ЕН 88-1:2007) Регуляторы давления и соединенные с ними предохранительные устройства для газовых аппаратов. Часть 1. Регуляторы с давлением на входе до 50 кПа включительно

ГОСТ Р ЕН 257-2004 Термостаты (терморегуляторы) механические для газовых аппаратов. Общие технические требования и методы испытаний

ГОСТ 1494-77 Электротехника. Буквенные обозначения основных величин

ГОСТ 5542-87 Газы горючие природные для промышленного применения и коммунально-бытового назначения. Технические условия

ГОСТ 6211-81 Основные нормы взаимозаменяемости. Резьба трубная коническая

ГОСТ 6357-81 Основные нормы взаимозаменяемости. Резьба трубная цилиндрическая

ГОСТ 12815-80 Фланцы арматуры, соединительных частей и трубопроводов на Ру от 0,1 до 20 МПа (от 1 до 200 кгс/см²). Типы. Присоединительные размеры уплотнительных поверхностей

ГОСТ 12969-67 Таблички для машин и аппаратов. Технические требования

ГОСТ 14192-96 Маркировка грузов

ГОСТ 14254-96 Степени защиты, обеспечиваемые оболочками (код IP)

ГОСТ 20448-90 Газы углеводородные сжиженные топливные для коммунально-бытового потребления. Технические условия

ГОСТ 31369-2008 Газ природный. Вычисление теплоты сгорания, плотности, относительной плотности и числа Воббе на основе компонентного состава

ГОСТ Р 52161.1-2004 (МЭК 60335-1:2001) Безопасность бытовых и аналогичных аппаратов. Часть 1. Общие требования

ГОСТ IEC 60730-1-2011 Автоматические электрические управляющие

устройства бытового и аналогичного назначения. Часть 1. Общие требования

ГОСТ Р МЭК 730-2-1-94 Автоматические электрические управляющие устройства бытового и аналогичного назначения. Дополнительные требования к электрическим управляющим устройствам для бытовых электроприборов и методы испытаний

ГОСТ IEC 60730-2-9-2011 Автоматические электрические управляющие устройства бытового и аналогичного назначения. Часть 2-9. Частные требования к термочувствительным управляющим устройствам

ГОСТ Р МЭК 61058-1-2000 Выключатели для электроаппаратов. Часть 1. Общие требования и методы испытаний

Примечание — При пользовании настоящим стандартом целесообразно проверить действие ссылочных стандартов информационной системе общего пользования – на официальном сайте Федерального агентства по техническому регулированию и метрологии в сети Интернет или по ежегодно издаваемому информационному указателю «Национальные стандарты», который опубликован на 1 января текущего года и по соответствующим ежемесячно издаваемым информационным указателям, опубликованным в текущем году. Если ссылочный стандарт заменен (изменен), то при пользовании настоящим стандартом следует руководствоваться заменяющим (измененным) стандартом. Если ссылочный стандарт отменен без замены, то положение в котором дана ссылка на него, применяется в части, не затрагивающей эту ссылку.

3 Термины и определения

В настоящем стандарте применены следующие термины с соответствующими определениями:

3.1 Аппарат и его составные части

3.1.1 воздухонагревательнебытового назначения: Аппарат, предназначенный для обогрева и / или вентиляции зданий, за исключением жилых помещений.

3.1.2 воздухонагреватель с принудительной конвекцией: Аппарат, предназначенный для обогрева помещений от центрального источника путем распределения подогретого воздуха по воздуховодам или подачей его непосредственно в отапливаемое помещение.

3.1.3 воздухонагреватель прямого нагрева с принудительной конвекцией (смесительный воздухонагреватель): Воздухонагреватель с принудительной конвекцией для обогрева помещений от центрального источника, в котором продукты сгорания смешиваются с нагреваемым воздухом, подаваемым в помещение.

3.1.4 высокотемпературный воздухонагреватель прямого нагрева с при-

нудительной конвекцией: Воздухонагреватель прямого нагрева с принудительной конвекцией, в котором температура воздуха, проходящего через аппарат, повышается более чем на 60 К.

3.1.5 низкотемпературный воздухонагреватель прямого нагрева с принудительной конвекцией: Воздухонагреватель прямого нагрева с принудительной конвекцией, в котором температура воздуха, проходящего через аппарат, не повышается более чем на 60 К.

3.1.6 воздухонагреватель с рециркуляцией воздуха за горелкой: Воздухонагреватель, в котором предусмотрено место, расположенное за горелками, для обратной подачи в аппарат части нагретого воздуха, который может заново распределяться.

3.1.7 воздухонагреватель с рециркуляцией воздуха перед горелкой: Воздухонагреватель, в котором предусмотрено место, расположенное перед горелками, для обратной подачи в аппарат части нагретого воздуха, который может заново распределяться.

3.1.8 дефлектор: Фиксированная или регулируемая пластина, предназначенная для настройки скорости воздушного потока через горелку.

3.1.9 соединение для подключения газа: Часть аппарата, предназначенная для подключения к системе газоснабжения.

3.1.10 камера сгорания: Корпус, внутри которого происходит сгорание газозвушной смеси.

3.1.11 механическое средство для достижения герметичности: Средство, обеспечивающее герметичность сборочного узла, состоящего из нескольких (как правило, металлических) деталей, без использования жидкостей, паст, лент и т.д., например:

- уплотнение металл по металлу;
- уплотнение по конусу;
- уплотнительные кольца (О-образные);
- уплотнительные плоские прокладки.

3.1.12 газовый тракт: Часть аппарата между соединением для подключения к системе газоснабжения и горелкой, которая содержит или передает газ.

3.1.13 дроссель: Устройство с отверстием, установленное в газовом тракте, чтобы создать перепад давления и тем самым снизить до заданного значения при соответствующем давлении подачи или расходе газа.

3.1.14 устройство регулирования расхода газа: Устройство, позволяющее установить необходимый расход газа через горелку в соответствии с условиями газоснабжения.

Примечания

1 — Регулирование может быть плавным (регулирующим винтом) или дискретным (замена дросселя).

2 — Регулирующий винт настраиваемого регулятора давления газа считается устройством для регулирования расхода газа.

3 — Действие по изменению настройки устройства — «регулирование расхода газа».

4 — Считается, что устройство регулирования расхода газа отсутствует, если оно опломбировано изготовителем.

3.1.15 фиксирование устройства регулирования: Стопорение устройства регулирования изготовителем или монтажником с помощью винта или аналогичного приспособления.

3.1.16 опломбирование устройства регулирования: Фиксирование устройства регулирования с использованием материалов, разрушающихся при любой попытке изменения настройки, что делает очевидным вмешательство в регулировку.

Примечания

1 — Устройство регулирования в этом положении считается «опломбированным».

2 — Считается, что устройство регулирования отсутствует, если оно было опломбировано изготовителем.

3 — Считается, что регулятор давления отсутствует, если он опломбирован изготовителем в положении, исключающем возможность его работы в диапазоне давлений подачи газа, соответствующем категории аппарата.

3.1.17 выключение устройства регулирования или управления из работы: Перевод устройства регулирования или управления (например, температуры, давления) в нерабочее состояние и опломбирование его в этом положении.

Примечание — Аппарат при этом функционирует так, как будто устройство регулирования или управления удалено.

3.1.18 форсунка: Деталь, через которую газ поступает в горелку.

3.1.19 основная горелка: Горелка, предназначенная для обеспечения тепловой функции аппарата.

3.1.20 устройство зажигания: Устройство, предназначенное для воспламенения газа запальной или основной горелки любым способом (например, пламя, электрическое устройство зажигания или другое устройство).

Примечание — Устройство может работать с перерывами или постоянно.

3.1.21 **запальная горелка:** Горелка, пламя которой предназначено для розжига другой горелки.

3.1.22 **устройство регулирования подачи воздуха:** Устройство, позволяющее установить необходимое значение подачи воздуха в соответствии с условиями эксплуатации.

Примечание — Действие по изменению настройки устройства — «регулирование подачи воздуха».

3.1.23 **устройстворегулирования диапазона тепловой мощности:** Устройство в аппарате, предназначенное для регулирования монтажником подводимой тепловой мощности в пределах, указанных изготовителем, с учетом фактических потребностей в тепле.

Примечание — Регулирование может быть плавным (регулирующим винтом) или дискретным (замена дросселя).

3.2 Устройства регулирования, управления и безопасности

3.2.1 **система управления автоматической горелки:** Система, состоящая, по меньшей мере, из программируемого блока управления и устройства контроля пламени.

Примечание — Функциональные узлы системы управления автоматической горелки могут быть скомпонованы в одном или нескольких корпусах.

3.2.2 **блок управления:** Устройство, которое реагирует на сигналы от устройств управления и безопасности, вырабатывает команды управления, управляет последовательностью запуска, контролирует работу и управляемое выключение горелки, и если необходимо, выполняет защитное выключение и блокировку.

Примечание — Блок управления выполняет заранее заданную последовательность действий и всегда работает совместно с устройством контроля пламени.

3.2.3 **программа:** Последовательность управляющих действий, определяемая блоком управления и включающая в себя: запуск, контроль и выключение горелки.

Примечание — Защитное выключение и блокировка являются частью программы.

3.2.4 **система контроля пламени:** Устройство, которое при наличии сигнала от детектора пламени поддерживает в открытом состоянии подачу газа, а в случае отсутствия контролируемого пламени отключает подачу газа.

3.2.5 **детектор пламени:** Устройство, позволяющее обнаружить пламя и подать сигнал о его наличии. Оно может состоять из датчика пламени, усилителя и реле для передачи сигнала.

Примечание — Эти элементы, за исключением датчика пламени, могут быть со-

браны в одном корпусе для совместного использования с блоком управления.

3.2.6 сигнал пламени: Сигнал, вырабатываемый детектором пламени, когда его датчик обнаруживает пламя.

3.2.7 симуляция пламени: Состояние, возникающее в случае поступления сигнала о наличии пламени, а в действительности пламени нет.

3.2.8 регулятор давления: Устройство, поддерживающее в установленных пределах постоянное давление на выходе, независимо от изменения давления на входе в пределах заданного диапазона.

3.2.9 настраиваемый регулятор давления: Регулятор давления, имеющий устройство для изменения настройки давления на выходе.

3.2.10 регулятор расхода: Устройство, поддерживающее расход газа в заданных пределах, независимо от давления на входе.

3.2.11 автоматический отсечной клапан: Клапан, который открывается при подаче на него электропитания и автоматически закрывается при прекращении электропитания.

3.2.12 регулятор температуры: Устройство, управляющее работой аппарата (режимы управления: «вкл./ выкл.», «высокий/ низкий» или плавное регулирование) и автоматически поддерживающее в допустимых пределах заданное значение температуры.

3.2.13 защитный термостат: Устройство, отключающее и блокирующее подачу газа прежде чем аппарат будет поврежден и/ или поставлена под угрозу безопасность его эксплуатации; устройство требующее ручного вмешательства для восстановления газоснабжения.

Примечание — Устройство предварительно настраивает и опломбирует изготовитель аппарата.

3.2.14 датчик температуры: Компонент, определяющий температуру контролируемой или окружающей среды.

3.2.15 плавное регулирование: Автоматическое управление, с помощью которого тепловая мощность аппарата может быть изменена в непрерывном режиме между номинальным и минимальным значениями.

3.2.16 регулирование в режиме «высокий/ низкий»: Автоматическое управление, позволяющее аппарату работать с номинальной тепловой мощностью или с фиксированной пониженной тепловой мощностью.

3.2.17 вентиляционный клапан: Нормально открытый автоматический клапан.

пан, установленный на продувочном трубопроводе между двумя автоматическими отсечными клапанами линии газоснабжения и предназначенный для отвода незначительных утечек газа в атмосферу.

3.2.18 датчик контроля воздушного потока: Устройство, контролирующее и подтверждающее наличие достаточного воздушного потока для организации процесса горения и, при необходимости, разбавления продуктов сгорания.

3.2.19 устройство индикации закрытого положения: Устройство автоматического отсечного клапана класса А, В или С, показывающее, когда запирающий элемент клапана находится в закрытом положении.

3.2.20 устройство индикации с подтверждением закрытого положения: Переключатель автоматического отсечного клапана класса А, В или С с механическим индикатором, показывающим, когда запирающий элемент клапана находится в закрытом положении.

3.2.21 система контроля герметичности клапанов: Система проверки эффективности закрывания автоматических отсечных клапанов, способная обнаружить небольшие утечки газа (например, с помощью положительного или отрицательного давления в испытательной системе).

3.3 Эксплуатация аппарата

3.3.1 тепловая мощность: Количество энергии, используемой в единицу времени, соответствующее объемному или массовому расходу; используемая теплотворная способность выражается значением высшей или низшей теплотворной способности.

Обозначение: Q .

Единица измерения: киловатт (кВт).

3.3.2 номинальная тепловая мощность: Значение тепловой мощности, указанное изготовителем.

Обозначение: Q_n .

Единица измерения: киловатт (кВт).

3.3.3 массовый расход: Масса газа, потребляемая аппаратом в единицу времени при непрерывной работе.

Обозначение: M .

Единицы измерения: килограмм в час (кг/ч) или грамм в час (г/ч).

3.3.4 объемный расход: Объем газа, потребляемый аппаратом в единицу времени при непрерывной работе.

Обозначение: V.

Единицы измерения: кубический метр в час ($\text{м}^3/\text{ч}$); литр в минуту (л/мин); кубический дециметр в час ($\text{дм}^3/\text{ч}$); кубический дециметр в секунду ($\text{дм}^3/\text{с}$).

3.3.5 стабильность пламени: Свойство пламени оставаться на огневых отверстиях горелки или в зоне устойчивости пламени, предусмотренной конструкцией.

3.3.6 отрыв пламени: Полный или частичный отрыв основания пламени от огневых отверстий горелки или зоны устойчивости пламени, предусмотренной конструкцией.

Примечание — Отрыв пламени может вызвать задувание пламени (т.е. погасание газозвоздушной смеси).

3.3.7 проскок пламени: Проникновение пламени в корпус горелки.

3.3.8 проскок пламени на форсунке: Воспламенение газа на форсунке в результате проскока пламени в горелку или в результате распространения пламени вне горелки.

3.3.9 сажеобразование: Явление, которое возникает при неполном сгорании и характеризуется отложениями сажи на поверхностях частей или деталей аппарата, контактирующих с продуктами сгорания или с пламенем.

3.3.10 желтые языки пламени: Появление желтизны в верхней части голубого конуса пламени, перенасыщенного газом.

3.3.11 первое время безопасности: Интервал времени между подачей электропитания на газовый клапан запальной горелки, клапан пускового газа или основной газовый клапан, в зависимости от того, что применимо для аппарата конкретного типа, и отключением электропитания этих клапанов, если в конце этого интервала отсутствует сигнал о наличии пламени от детектора.

Примечание — Если конструкцией не предусмотрено второе время безопасности, то этот интервал называют «временем безопасности».

3.3.12 второе время безопасности: Для аппаратов, у которых первое время безопасности относится только к запальной горелке или к пламени пускового газа, это интервал времени между подачей и отключением электропитания основного газового клапана, если в конце этого интервала отсутствует сигнал о наличии пламени от детектора.

3.3.13 пусковой газ: Газ, подаваемый в объеме, необходимом для образования пускового пламени.

3.3.14 расход пускового газа: Ограниченный расход газа, подводимый к отдельной запальной горелке или к основной горелке в течение первого времени без-

опасности.

3.3.15 пусковое пламя: Пламя, образующееся при подводе к основной горелке или к отдельной запальной горелке расхода пускового газа.

3.3.16 время контроля пускового пламени: Интервал времени между окончанием первого и началом второго времени безопасности, который применяют для проверки устойчивости пускового пламени.

3.3.17 рабочее состояние системы: Условия эксплуатации, при которых горелка работает нормально под контролем программируемого блока управления и детектора пламени.

3.3.18 управляемое выключение: Процесс, при котором немедленно прекращается электропитание отсечного газового клапана(ов), например, в результате срабатывания устройства управления.

3.3.19 защитное выключение: Процесс, который осуществляется немедленно после срабатывания устройства безопасности или неисправности в системе управления автоматической горелки и выходе горелки из строя.

Примечание — Состояние системы определяется отключением электропитания отсечных газовых клапанов и устройства зажигания.

3.3.20 Блокировка

3.3.20.1 энергонезависимая блокировка: Состояние системы после защитного выключения, при котором повторный запуск аппарата возможен только после разблокировки системы вручную (никакими другими средствами).

3.3.20.2 энергозависимая блокировка: Состояние системы после защитного выключения, при котором повторный запуск аппарата возможен после разблокировки системы вручную или прерывания электропитания и его последующего восстановления.

3.3.21 восстановление искры: Процесс, протекающий без полного прерывания газоснабжения, при котором подается электропитание на устройство зажигания при отсутствии сигнала о наличии пламени.

Примечание — Процесс заканчивается восстановлением рабочего состояния или энергонезависимой блокировкой, если в конце времени безопасности нет сигнала о наличии пламени.

3.3.22 автоматическое повторение цикла: Процесс, при котором после защитного выключения в автоматическом режиме повторяется полная последовательность запуска.

Примечание — Процесс заканчивается восстановлением рабочего состояния или энергозависимой, или энергонезависимой блокировкой, если в конце времени безопасности нет сигнала о наличии пламени или не устранена причина случайного прерывания работы.

3.3.23 время безопасности при погасании пламени: Интервал времени с момента погасания контролируемого пламени до момента, когда система управления автоматической горелки инициирует выключение горелки, прекращая подачу электропитания на автоматические газовые отсечные клапаны.

3.3.24 недостаток воздуха: Состояние при котором проверяется срабатывание устройства, контролирующего воздушный поток при отсутствии расхода воздуха.

3.3.25 минимальный воздушный поток: Минимальный расход воздуха, при котором устройство, контролирующее воздушный поток, указывает на его наличие.

3.3.26 проверка безопасности при запуске: Проверка контура безопасности во время запуска, при которой выполняется защитное выключение или энергозависимая блокировка, если обнаружена ошибка.

3.4 Газы

3.4.1 испытательные газы: Газы, предназначенные для проверки эксплуатационных характеристик аппаратов, работающих на газообразном топливе; испытательные газы подразделяют на эталонные и предельные.

3.4.2 эталонный газ: Испытательный газ, с которым аппараты работают при номинальных условиях, когда он подается с соответствующим номинальным давлением.

3.4.3 предельный газ: Испытательный газ, имеющий крайние значения характеристик газов, для которых аппараты были разработаны.

3.4.4 давление газа: Статическое давление, взаимосвязанное с атмосферным давлением, измеренное под прямым углом к направлению потока газа.

Единица измерения: миллибар (мбар) или бар.

3.4.5 испытательное давление: Давление газа, применяемое для проверки эксплуатационных характеристик аппаратов, работающих на газообразном топливе; испытательные давления подразделяют на номинальное и предельные.

Единица измерения: миллибар (мбар) или бар (1 мбар = 102 Па).

3.4.6 номинальное давление: Давление, при котором аппараты работают в номинальных условиях, когда они снабжаются соответствующим эталонным газом.

Обозначение: p_n .

3.4.7 предельные давления: Давления, значения которых соответствуют

крайним условиям газоснабжения аппарата.

Обозначения:

p_{\max} - максимальное предельное давление;

p_{\min} - минимальное предельное давление.

3.4.8 пара давлений: Комбинация из двух различных значений давления подводимого газа, применяемая по причине имеющейся значительной разницы между числами Воббе в рамках одного семейства или группы, в которых высокое давление соответствует газам с низким числом Воббе, а низкое давление соответствует газам с высоким числом Воббе.

3.4.9 относительная плотность: Отношение масс равных объемов сухого газа и сухого воздуха при одной и той же температуре и давлении.

Обозначение: d .

3.4.10 теплотворная способность: Количество теплоты, выделяемое при полном сгорании и постоянном давлении равном 1013,25 мбар, единицы объема или массы газа, составляющего горючую смесь, компоненты которой используются при нормальных условиях, к которым также должны быть приведены продукты горения.

Примечание — Различают высшую и низшую теплотворные способности, при которых вода, полученная при сгорании, предположительно находится соответственно в конденсированном или парообразном состоянии.

Обозначения:

H_s - высшая теплотворная способность;

H_i - низшая теплотворная способность.

Единица измерения: мегаджоуль на кубический метр (МДж/м³) сухого газа при нормальных условиях или мегаджоуль на килограмм (МДж/кг) сухого газа.

3.4.11 число Воббе: Отношение теплотворной способности газа к единице объема и корню квадратному из его относительной плотности при одинаковых нормальных условиях.

Примечание — В зависимости от используемой высшей или низшей теплотворной способности различают соответственно высшее число Воббе или низшее число Воббе.

Обозначения:

W_s - высшее число Воббе;

W_i - низшее число Воббе.

Единица измерения: мегаджоуль на кубический метр (МДж/м³) сухого газа при стандартных условиях или мегаджоуль на килограмм (МДж/кг) сухого газа.

3.5 Условия эксплуатации и проведения измерений

3.5.1 нормальные условия: Условия, при которых:

температура равна 15° С для теплотворной способности;

температура равна 15° С и абсолютное давление равно 1013,25 мбар для объемов сухого газа и воздуха.

3.5.2 холодное состояние: Состояние аппарата, необходимое для проведения отдельных испытаний и позволяющее неработающему аппарату достигнуть теплового равновесия при комнатной температуре.

3.5.3 горячее состояние: Состояние аппарата, необходимое для проведения отдельных испытаний, достигаемое при нагреве до теплового равновесия при номинальной тепловой мощности.

3.6 Страна назначения

3.6.1 страна прямого назначения: Страна, для которой аппарат был сертифицирован и которая указана изготовителем в качестве страны назначения.

Примечания

1 — На момент поступления в обращение на рынок и/или ввода в эксплуатацию аппарат должен быть работоспособен без регулирования или модификаций на одном из газов, используемых в этой стране, при соответствующем давлении питания.

2 — В качестве страны прямого назначения могут быть указаны несколько стран, если аппарат при его нынешней настройке может использоваться в каждой из них.

3.6.2 страна косвенного назначения: Страна, для которой аппарат был сертифицирован, но для которой он не подходит при его нынешней настройке.

Примечание — Последующие модификации или регулирование необходимы для того, чтобы аппарат мог безопасно и правильно использоваться в этой стране.

4 Классификация

4.1 Классификация газов

В зависимости от числа Воббе газы подразделяют на три семейства, которые в свою очередь можно разделить на группы. В таблице 1 приведены семейства и группы газов, используемые в настоящем стандарте.

Т а б л и ц а 1 — Классификация газов

Семейство газов	Группа газов	Высшее число Воббе при 15 °С и 1013,25 мбар, МДж/м ³	
Первое	а	22,4	24,8
Второе	Н	45,7	54,7
	Л	39,1	44,8
	Е	40,9	54,7
Третье	В/Р	72,9	87,3
	Р	72,9	76,8
	В	81,8	87,3

4.2 Классификация аппаратов в соответствии с используемыми газами

4.2.1 Аппараты категории I

Аппараты категории I предназначены для использования газов одного семейства или одной группы.

4.2.1.1 Аппараты, использующие только газы первого семейства

Категория I_{1а} – аппараты, использующие газы группы а первого семейства при установленном давлении подачи (эта категория не применяется).

4.2.1.2 Аппараты, использующие только газы второго семейства

Категория I_{2Н} – аппараты, использующие газы группы Н второго семейства при установленных давлениях подачи.

Категория I_{2L} – аппараты, использующие газы группы L второго семейства при установленных давлениях подачи.

Категория I_{2Е} – аппараты, использующие газы группы Е второго семейства при установленных давлениях подачи.

Категория I_{2Е*} – аппараты, использующие газы группы Е второго семейства и работающие с парой давлений без регулирования аппарата. Если в аппарате применяется регулятор давления газа, то он не должен работать в диапазоне двух нормальных давлений пары давлений газа.

4.2.1.3 Аппараты, использующие только газы третьего семейства

Категория I_{3В/Р} – аппараты, использующие газы третьего семейства (пропан и бутан) при установленном давлении подачи.

Категория I₃₊ – аппараты, использующие газы третьего семейства (пропан и бутан) и работающие с парой давлений без регулирования аппарата. Для аппаратов некоторых типов, рассматриваемых в настоящем стандарте, допускается регулирование первичного воздуха для горения при переходе с пропана на бутан и наоборот.

Использование устройств, предназначенных для регулирования давления газа не допускается.

Категория I_{3P} – аппараты, использующие газы группы P третьего семейства (пропан) при установленном давлении подачи.

Категория I_{3B} – аппараты, использующие газы группы B третьего семейства (бутан) при установленном давлении подачи.

4.2.2 Аппараты категории II

Аппараты категории II предназначены для использования газов двух семейств.

4.2.2.1 Аппараты, использующие газы первого и второго семейств

Категория II_{1a2H} – аппараты, использующие газы группы a первого семейства и газы группы H второго семейства. Газы первого семейства используют при тех же условиях, что и для аппаратов категории I_{1a} . Газы второго семейства используют при тех же условиях, что и для аппаратов категории I_{2H} .

4.2.2.2 Аппараты, использующие газы второго и третьего семейств

Категория $II_{2H3B/P}$ – аппараты, использующие газы группы H второго семейства и газы третьего семейства. Газы второго семейства используют при тех же условиях, что и для аппаратов категории I_{2H} . Газы третьего семейства используют при тех же условиях, что и для аппаратов категории $I_{3B/P}$.

Категория II_{2H3+} – аппараты, использующие газы группы H второго семейства и газы третьего семейства. Газы второго семейства используют при тех же условиях, что и для аппаратов категории I_{2H} . Газы третьего семейства используют при тех же условиях, что и для аппаратов категории I_{3+} .

Категория II_{2H3P} – аппараты, использующие газы группы H второго семейства и газы группы P третьего семейства. Газы второго семейства используют при тех же условиях, что и для аппаратов категории I_{2H} . Газы третьего семейства используют при тех же условиях, что и для аппаратов категории I_{3P} .

Категория $II_{2L3B/P}$ – аппараты, использующие газы группы L второго семейства и газы третьего семейства. Газы второго семейства используют при тех же условиях, что и для аппаратов категории I_{2L} . Газы третьего семейства используют при тех же условиях, что и для аппаратов категории $I_{3B/P}$.

Категория II_{2L3P} – аппараты, использующие газы группы L второго семейства и газы группы P третьего семейства. Газы второго семейства используют при тех же

условиях, что и для аппаратов категории I_{2L} . Газы третьего семейства используют при тех же условиях, что и для аппаратов категории I_{3P} .

Категория $II_{2E3B/P}$ – аппараты, использующие газы группы E второго семейства и газы третьего семейства. Газы второго семейства используют при тех же условиях, что и для аппаратов категории I_{2E} . Газы третьего семейства используют при тех же условиях, что и для аппаратов категории $I_{3B/P}$.

Категория II_{2E+3+} – аппараты, использующие газы группы E второго семейства и газы третьего семейства. Газы второго семейства используют при тех же условиях, что и для аппаратов категории I_{2E+} . Газы третьего семейства используют при тех же условиях, что и для аппаратов категории I_{3+} .

Категория II_{2E+3P} – аппараты, использующие газы группы E второго семейства и газы группы P третьего семейства. Газы второго семейства используют при тех же условиях, что и для аппаратов категории I_{2E+} . Газы третьего семейства используют при тех же условиях, что и для аппаратов категории I_{3P} .

4.2.3 Аппараты категории III

Аппараты категории III предназначены для использования газов трех семейств (*аппараты этой категории в настоящем стандарте не рассматриваются*).

4.3 Классификация аппаратов по способу отвода продуктов сгорания

4.3.1 Общие положения

Аппараты подразделяют на несколько типов в зависимости от способа отвода продуктов сгорания и подачи воздуха для горения.

4.3.2 Аппараты типа А

Аппараты, которые не подключают к дымоходу или системе отвода продуктов сгорания за пределы помещения, где они установлены. К этому типу также относятся аппараты, устанавливаемые на открытом воздухе.

Аппараты типа А, рассматриваемые в настоящем стандарте:

A_1 – аппарат типа А без вентилятора;

A_2 – аппарат типа А с вентилятором, расположенным за камерой сгорания;

A_3 – аппарат типа А с вентилятором, расположенным перед камерой сгорания.

5 Требования к конструкции и проектированию

5.1 Общие положения

5.1.1 Переоборудование на другие газы

Ниже приведены единственно возможные действия по переоборудованию аппарата каждой категории с газа одной группы или семейства на газ другой группы

или семейства и/ или адаптации его для работы при различных значениях давлений подачи газа.

Рекомендуется, чтобы эти операции по возможности были выполнены без отключения аппарата.

5.1.1.1 Аппараты категории I

Категории I_{2H} , I_{2L} , I_{2E} , I_{2E+} – не модифицируемые аппараты.

Категория $I_{3B/P}$ – не модифицируемые аппараты.

Категория I_{3+} – аппараты, в которых заменяются форсунки или калиброванные отверстия, но только для перехода с одной пары давлений на другую, например с 28–30/ 37 мбар на 50/ 67 мбар и наоборот. Кроме того, можно регулировать первичный воздух для переключения с бутана на пропан и наоборот.

Категория I_{3P} – аппараты, которые не модифицируются для перехода на другой газ. Для изменения рабочего давления необходимо заменить форсунки и отрегулировать расход газа.

5.1.1.2 Аппараты категории II

Для аппаратов, предназначенных для работы с газами первого и второго семейства, предусматривается:

- регулирование расхода газа с заменой, если это необходимо, форсунки, дросселя или регулятора;
- регулирование расхода газа запальной горелки с помощью устройства регулирования или замены форсунки или дросселя и полной замены, если это необходимо, запальной горелки или некоторых ее частей;
- замена, если это необходимо, автоматического отсечного клапана (клапанов);
- отключение устройства регулирования расхода газа при условиях, изложенных в 5.2.2.2;

Регулирования или замена компонентов допускаются только при переходе с газа первого семейства на газ второго семейства и наоборот.

Для аппаратов, предназначенных для работы с газами второго и третьего семейства, предусматривается:

- регулирование расхода газа с заменой, если это необходимо, форсунки, дросселя или регулятора;
- регулирование расхода газа запальной горелки с помощью устройства регулирования или замены форсунки или дросселя и полной замены, если это необхо-

димо, запальной горелки или некоторых ее частей;

- замена, если это необходимо, автоматического отсечного клапана (клапанов);
- отключение регулятора при условиях, изложенных в 5.2.5;
- отключение устройства регулирования расхода газа при условиях, изложенных в 5.2.2.2;

Регулирования или замена компонентов допускаются только в следующих случаях:

- при переходе с газа второго семейства на газ третьего семейства и наоборот;
- при переходе от одной пары давлений бутана/ пропана к другой (например, от 28–30/ 37 мбар на 50/ 67 мбар и наоборот).

5.1.1.3 Аппараты категории III

Аппараты категории III в настоящем стандарте не рассматриваются.

5.1.2 Материалы и методы конструктивного исполнения

Качество и толщина материалов, используемых в конструкции аппарата, и способы монтажа различных частей должны быть такими, чтобы конструктивные и эксплуатационные характеристики аппарата существенно не менялись в течение срока службы при нормальных условиях установки и эксплуатации.

В частности, если аппарат установлен в соответствии с инструкциями и принятой практикой, все его части должны выдерживать механические, химические и тепловые нагрузки, которым они могут подвергаться при нормальной работе.

Если температура отдельных частей аппарата, предназначенных для подачи газа, может превышать 100 °С, то при их изготовлении не должны применять медь.

Запрещается применять асбест и асбестосодержащие материалы.

Припои, имеющие после применения температуру плавления ниже 450 °С, не должны применять для изготовления частей аппарата, предназначенных для подачи газа.

5.1.3 Доступность для обслуживания и использования

Части аппарата, демонтируемые для технического обслуживания или очистки, должны быть легкодоступными; при правильной сборке они должны легко устанавливаться, а при неправильной сборке их установка должна быть затруднена. Должна быть исключена неправильная установка съемных частей, если это может привести к возникновению опасных ситуаций или к повреждению аппарата и его элементов

управления.

Должна быть предусмотрена возможность очистки частей аппарата, контактирующих с продуктами сгорания, без использования специальных инструментов, за исключением случаев, когда их поставляют с аппаратом в качестве необходимых принадлежностей.

Все ручки, кнопки и т.д., необходимые при нормальной эксплуатации аппарата, должны быть доступными без снятия корпусных деталей. Для этой цели допускается применять открывающиеся дверцы или откидные крышки.

Конструктивные элементы, доступные при эксплуатации и техническом обслуживании, не должны иметь острых углов и кромок, которые могут стать причиной повреждения или травмы при эксплуатации и техническом обслуживании.

Стенки, крышки и днища, демонтируемые при техническом обслуживании, ремонте или очистке, необходимо оснащать фиксирующим устройством, если аппарат предназначен для установки на высоте более 1,8 м от уровня пола, измеренной от нижней части аппарата. Это требование считается выполненным, если установлены соответствующие шарниры.

5.1.4 Теплоизоляция

Любые теплоизоляционные материалы должны сохранять свои изолирующие свойства под воздействием тепла и процесса естественного старения. Изоляционные материалы должны соответствовать термическим и механическим нагрузкам, которые ожидаются во время работы при нормальных условиях эксплуатации. Изоляционные материалы должны быть негорючими, надежно закрепленными и защищенными от механических повреждений, конденсата и паразитов.

5.1.5 Подключение газа

Соединение аппарата, предназначенное для подключения газа, должно быть доступным.

После удаления кожуха, если это необходимо, должно быть предусмотрено достаточное пространство вокруг соединения, чтобы использовать инструменты, необходимые для выполнения подключения. Все соединения должны выполняться без применения специальных инструментов.

Если аппарат имеет резьбовое соединение, то эта резьба должна соответствовать требованиям *ГОСТ 6211* и *ГОСТ 6357*. В резьбовых соединениях, соответствующих *ГОСТ 6357*, торцевая поверхность наконечника входного патрубка аппарата должна быть достаточно плоской, чтобы можно было использовать уплотняющую

шайбу.

Если применяются фланцевые соединения, они должны соответствовать требованиям *ГОСТ 12815*, а изготовитель должен поставлять в комплекте ответные фланцы и уплотнительные прокладки.

5.1.6 Герметичность газового тракта

Отверстия (например, для винтов и шпилек), предназначенные для установки отдельных узлов, не должны проникать в газоходы. Толщина стенки между отверстиями и газоходами должна быть не менее 1 мм. Эти требования не распространяются на отверстия, предназначенные для измерений.

Герметичность деталей и узлов газового тракта, которые могут быть демонтированы для планового ремонта, должна быть обеспечена с помощью механических уплотнений (например, металл по металлу, с помощью уплотнительных колец и прокладок), но без применения любых герметиков (например, лент, мастик и паст). Герметичность должна обеспечиваться после демонтажа и повторной сборки.

Герметики могут использоваться для постоянных соединений. При этом они должны оставаться эффективными при нормальных условиях эксплуатации аппарата.

5.1.7 Подача и распределение воздуха для отопления помещений

5.1.7.1 Воздухозаборники

Воздухозаборники аппаратов, подключаемых к линии подачи воздуха для горения и/или разбавления продуктов сгорания, должны быть оборудованы фланцами, муфтами или другими подходящими устройствами, облегчающими соединение.

Примечание — При необходимости изготовитель аппарата должен предоставить подходящий разъем для выполнения этого требования.

5.1.7.2 Вытяжные отверстия

Если в аппарате предусмотрено использование направляющих жалюзи, то они должны поставляться изготовителем.

Жалюзи должны быть регулируемы в горизонтальной плоскости и отклоняться из горизонтального положения вниз на угол не менее 45°.

Если жалюзи установлены в положение максимального открывания, указанное изготовителем, аппарат должен продолжать работать удовлетворительно, то есть не должны быть активированы устройства безопасности.

Вытяжные отверстия отопительных аппаратов с воздуховодами должны быть оборудованы фланцевыми или муфтовыми соединениями для облегчения подклю-

чения гибких воздуховодов или арматуры.

Если необходимо, изготовитель может поставлять вместе с аппаратом подходящую присоединительную деталь, чтобы соответствовать этому требованию.

5.1.8 Контроль рабочего состояния

Монтажник должен иметь возможность визуального наблюдения за процессом зажигания и правильной работой горелки (горелок), а также за пламенем запальной горелки, если таковая имеется. Для этого могут быть открыты дверцы или удалены съемные панели при условии, что не нарушается работа горелки.

Если для наблюдения предназначено смотровое окошко, расположенное в области высоких температур, оно должно быть закрыто подходящим материалом, например жаропрочным закаленным стеклом и, при необходимости, изолировано жаропрочным герметиком.

Если основная горелка оснащена собственным детектором пламени, допускаются косвенные средства определения наличия пламени (например, индикаторные лампочки). Средства определения наличия пламени не должны использоваться для обозначения любой другой ошибки, за исключением ошибки в работе устройств контроля пламени, что само по себе должно указывать на то, что пламя отсутствует.

Пользователь должен иметь возможность в любое время визуальным наблюдением за пламенем или другим косвенным способом убедиться, что аппарат работает, при необходимости открыв для этого дверцу или удалив съемную панель.

5.1.9 Электрооборудование

Электрооборудование аппарата должно соответствовать требованиям стандарта [1], *ГОСТ IEC 60730-1* и *ГОСТ Р МЭК 61058-1*.

Безопасные изолирующие трансформаторы и коммутационные элементы в переключателях должны соответствовать требованиям [2].

Если аппарат оборудован электронными компонентами или системами, обеспечивающими безопасность, то они должны соответствовать требованиям *ГОСТ Р 52219*, относящимся к электромагнитной совместимости.

Если изготовитель указывает на маркировочной табличке степень электрической защиты аппарата, то это обозначение должно быть выполнено в соответствии с *ГОСТ 14254* и содержать:

- степень защиты человека от контакта с опасными электрическими компонентами внутри корпуса аппарата;
- степень электрической защиты от вредного воздействия влаги при ее про-

никании внутрь корпуса аппарата.

5.1.10 Эксплуатационная безопасность при колебаниях, прерывании и восстановлении вспомогательной энергии

Прерывание и последующее восстановление электроснабжения в любой момент запуска или работы аппарата должно привести:

- к дальнейшей безопасной эксплуатации; или
- к защитному выключению; или
- к энергозависимой или энергонезависимой блокировке.

Прерывание и последующее восстановление электроснабжения не должны приводить к снятию блокировки.

Требования и методы испытаний, касающиеся постоянной и безопасной эксплуатации аппарата в случае нормальных и ненормальных колебаний вспомогательной энергии, указаны в 6.5.3 и 7.3.5.3.

5.1.11 Двигатели и вентиляторы

Двигатели и вентиляторы должны быть установлены таким образом, чтобы шум и вибрация были минимальными.

Если в аппарате предусмотрены места для смазки, то они должны быть доступными.

Направление вращения вентиляторов должно быть четко обозначено.

Двигатели, вентиляторы и приводные ремни, если таковые имеются, должны быть защищены решетками, щитками или экранами соответствующего размера, прочности и долговечности, чтобы исключить случайное соприкосновение с ними. Степень защиты должна соответствовать как минимум IP 20 в соответствии с *ГОСТ 14254*. Демонтаж таких решеток, щитков и экранов должен быть возможен только с помощью гаечного ключа или стандартных инструментов.

Должны быть предусмотрены устройства для регулирования натяжения ремня. Доступ к таким устройствам должен быть возможен только с использованием стандартных инструментов.

Необходимо исключить возможность попадания предметов в вентилятор, чтобы свести риск блокировки к минимуму и предотвратить случайные травмы персонала.

Это требование считается выполненным, если при проведении стандартных испытаний в соответствии с *ГОСТ Р 52161.1* получены положительные результаты.

5.2 Устройства регулирования, управления и безопасности

5.2.1 Общие положения

Все устройства, перечисленные в 5.2.2.1 — 5.2.2.3 или многофункциональные устройства, в которые они могут быть установлены, должны быть съемными или сменными, если это необходимо для очистки или замены устройства. Устройства регулирования не должны быть взаимозаменяемыми.

Если есть несколько ручек и кнопок управления (например, краны, термостаты и т.д.), они не должны быть взаимозаменяемыми, если это может привести к путанице.

Устройства управления, проводящие газ, должны устанавливаться вне воздушной линии аппарата, чтобы предотвратить проникание газа в воздушный поток.

Если соединения, проводящие газ, размещаются в отдельной камере, то в ней должна обеспечиваться достаточная вентиляция с помощью отверстий одного размера, расположенных снизу и сверху.

Общая площадь вентиляционных отверстий должна составлять не менее 2% площади самой большой плоской поверхности камеры.

Вентиляционные отверстия должны располагаться таким образом, чтобы они не могли перекрываться инородными телами, птицами и т. д.

Функционирование любого устройства безопасности не должно прерываться любым устройством управления.

5.2.2 Устройства регулирования расхода газа и диапазона тепловой мощности

5.2.2.1 Общие положения

Устройства регулирования расхода газа и диапазона тепловой мощности должны быть сконструированы так, чтобы они были защищены от случайного неправильного регулирования монтажником или пользователем после установки аппарата и ввода его в эксплуатацию. Должна быть предусмотрена возможность их опломбирования (например, краской) после регулирования. Материал для опломбирования должен быть устойчивым к нагреву, которому он подвергается при нормальной работе аппарата.

Регулировочные винты устройств регулирования расхода газа и диапазона тепловой мощности должны быть расположены так, чтобы они не могли попасть в газовый тракт.

Герметичность газового тракта не должна быть нарушена наличием устройств

регулирования расхода газа и диапазона тепловой мощности.

5.2.2.2 Устройства регулирования расхода газа

Аппараты категорий I_{2H} , I_{2L} , I_{2E} , I_{2E+} , I_{3B} , $I_{3B/P}$, I_{3P} , $II_{2H3B/P}$, II_{2H3+} , II_{2H3P} , $II_{2L3B/P}$, $II_{2E3B/P}$, $II_{2E+3B/P}$, II_{2E+3+} и II_{2E+3P} не должны быть оборудованы устройствами для регулирования расхода газа. Однако, если в аппаратах этих категорий, кроме категории II_{2E+3+} , регулируется давление газа, то в качестве устройства регулирования расхода газа может рассматриваться регулировочный винт регулятора давления газа.

Аппараты категории II_{1a2H} должны иметь устройство регулирования расхода газа для газов первого семейства.

Для аппаратов категорий II_{2H3+} , II_{2E3+} и II_{2E+3+} , имеющих устройство регулирования расхода газа, должна быть предусмотрена возможность выключения этого устройства из работы, когда эти аппараты поставляют для эксплуатации с газами третьего семейства. Это также относится и к аппаратам категории II_{1a2H} , когда их поставляют для эксплуатации с газами второго семейства. Для аппаратов категории II_{2E+3P} , имеющих устройство регулирования расхода газа, должна быть предусмотрена возможность выключения этого устройства из работы полностью или частично (см. 5.2.5), когда эти аппараты поставляют для эксплуатации с газами второго семейства.

Устройства регулирования должны настраиваться только с использованием инструмента и надежно фиксироваться в рабочем положении.

Инструкции по переходу аппарата на работу с другими газами должны содержать указание о том, что герметичность соответствующих узлов должна быть восстановлена после перехода.

5.2.2.3 Устройство регулирования диапазона тепловой мощности

Применение в аппарате устройства регулирования диапазона тепловой мощности не является обязательным.

Для аппаратов категории II_{1a2H} одно и то же устройство может быть предназначено для регулирования расхода газа и диапазона тепловой мощности.

Если устройство регулирования расхода газа полностью или частично опломбировано, когда аппарат снабжают газом второго семейства, то устройство регулирования расхода газа или его опломбированная часть не должны больше использоваться мотажником в качестве устройства регулирования диапазона тепловой мощности.

5.2.3 Профилированные пластины

Если существует профилированная пластина, то датчик (и) контроля воздушного потока должен (ы) вызывать защитное выключение, если не достигается воздушный поток через горелку, указанный изготовителем.

Если используется регулируемая профилированная пластина, то она должна иметь возможность пломбирования в своем положении, чтобы избежать нежелательного движения.

5.2.4 Устройства регулирования подачи воздуха

Изготовитель должен выполнить предварительную настройку существующих устройств регулирования подачи воздуха и опломбировать средства регулирования.

5.2.5 Ручное управление

5.2.5.1 Область применения

Клапаны с ручным управлением, кнопки или электрические выключатели, которые необходимы для нормальной работы аппарата и ввода его в эксплуатацию должны поставляться в комплекте с аппаратом или быть указаны изготовителем в инструкции по монтажу и эксплуатации, если они не являются неотъемлемой частью аппарата.

5.2.5.2 Клапаны с ручным управлением

Клапаны с ручным управлением должны приводиться в действие вращением с углом поворота 90° . При вращении по часовой стрелке клапан должен закрываться.

Клапаны с ручным управлением должны быть сконструированы и расположены так, чтобы предотвратить случайное срабатывание, но при этом они должны быть просты в эксплуатации.

Они должны быть сконструированы так, чтобы при эксплуатации были легко различимы положения «открыто» и «закрыто».

Если отсечной клапан является неотъемлемой частью аппарата, он должен быть доступен и способен работать при давлении, превышающем в 1,5 раза максимальное давление подачи.

Клапаны с ручным управлением, используемые только для работы в режиме «открыто»/ «закрыто», должны иметь в этих положениях ограничительные упоры.

5.2.6 Регуляторы давления

Регуляторы давления должны соответствовать требованиям *ГОСТ Р 54824*.

Для аппаратов, работающих с газами первого или второго семейства, подача газа к горелке и ко всем запальным горелкам должна контролироваться встроенным

регулятором до автоматического отключения клапанов, если он не является составной частью многофункционального устройства управления.

Для аппаратов, работающих с газами третьего семейства, установка регулятора не обязательна.

Для аппаратов категорий I_{2E+} и II_{2E+3+} регулятор давления не должен работать в диапазоне двух нормальных давлений пары давлений газов второго семейства, а именно от 20 до 25 мбар. Для аппаратов категорий $II_{2E+3B/P}$ и II_{2E+3+} должна быть предусмотрена возможность частичного отключения регулятора, когда аппараты поставляют для работы с газами второго семейства, чтобы регулятор не работал в диапазоне двух нормальных давлений пары давлений газов второго семейства, а именно от 20 до 25 мбар.

Конструкция и доступность регулятора должны быть такими, чтобы его можно было легко регулировать или отключать для использования с другим газом, но при этом должны быть приняты меры предосторожности, затрудняющие несанкционированное вмешательство в регулирование.

5.2.7 Автоматические отсечные клапаны

5.2.7.1 Основные требования

Автоматические отсечные клапаны должны соответствовать требованиям *ГОСТ Р 51842*.

Многофункциональные устройства управления должны соответствовать требованиям *ГОСТ Р 51983*.

5.2.7.2 Область применения

Подачу газа во всех аппаратах должны контролировать два автоматических отсечных клапана, установленные последовательно в газовом тракте. Один из двух отсечных клапанов должен соответствовать классу А, а другой классу В.

Если розжиг основной горелки осуществляют с помощью пламени пускового газа, то подачу пускового газа должны:

- контролировать дополнительно расположенным автоматическим отсечным клапаном подачи основного газа, состоящим из регулятора потока пускового газа и устройства, с помощью которого поток пускового газа может настраиваться таким образом, чтобы энергия, которая используется в процессе воспламенения пламени пускового газа, не могла превысить значения, указанного в 5.6, или

- контролировать двумя отсечными клапанами, по крайней мере, один из которых соответствует классу А.

Если дополнительно расположенный автоматический отсечной клапан для подачи основного газа включает в себя регулятор потока пускового газа, то поток пускового газа не должен составлять более 50% максимально возможного потока при равной разности давлений.

Если поток пускового газа составляет более 10% потока основного газа, то автоматические отсечные клапаны для подачи пускового газа должны, по крайней мере, соответствовать классу автоматических запорных клапанов для подачи основного газа.

Примечание — Приведенные выше требования должны применяться в сочетании с 5.6.

5.2.7.3 Выключение

Система контроля пламени и защитный термостат должны вызывать закрывание всех автоматических запорных клапанов во всех вышеназванных системах. При выключении аппарата вентилятор подачи воздуха не должен выключаться, прежде чем закроются автоматические отсечные клапаны на линии подачи пускового и основного газа.

5.2.7.4 Повторный запуск

После защитного выключения, вызванного срабатыванием защитного термостата, и ручной разблокировки должен быть возможен повторный запуск.

5.2.8 Топочные автоматы

5.2.8.1 Общие положения

Топочные автоматы должны соответствовать требованиям *ГОСТ Р 52219*.

5.2.8.2 Устройства с ручным управлением

Неверное приведение в действие нажимных клавиш, выключателей и т. д. или приведение их в действие в неправильной последовательности не должно оказывать влияния на безопасность топочного автомата.

При условиях испытаний, описанных в 7.2, быстрое «включение» и «выключение» любого выключателя не должно вызывать опасной ситуации.

5.2.8.3 Газовые фильтры

На входе системы со встроенным автоматическим отсечным клапаном (встроенными автоматическими отсечными клапанами) должен монтироваться газовый фильтр для предотвращения проникания инородных тел. Газовый фильтр может быть встроенной составной частью предварительно установленного автоматического запорного клапана. Размеры ячеек газового фильтра должны быть не более 1,5

мм и не должны пропускать щуп толщиной 1 мм.

Для систем с несколькими отсечными клапанами должен устанавливаться один фильтр, защищающий все отсечные клапаны.

Если перед запорной системой установлен регулятор, то фильтр может быть установлен перед регулятором.

5.2.8.4 Воздушные фильтры

Если аппарат устанавливают воздушный фильтр, то он должен быть установлен перед теплообменником/ камерой сгорания в контур подачи воздуха.

Воздухозаборники аппарата должны оснащаться жестким ситом. Отверстие фильтра не должно пропускать шар диаметром 16 мм, к которому приложено усилие 5 Н.

Если фильтр установлен, то он должен быть доступным для очистки и замены. Необходимо использовать подлежащий очистке фильтр или сменный патрон фильтра.

5.3 Устройства зажигания

5.3.1 Общие положения

Должна быть обеспечена возможность розжига аппарата с помощью выключателя, расположенного в доступном месте.

Запальные горелки, устройства розжига и элементы их крепления должны быть сконструированы таким образом, чтобы они были жестко закреплены и их расположение по отношению к другим деталям конструкции и горелкам, с которыми они должны работать в соответствии с конструкцией, не вызывало затруднений при обслуживании.

5.3.2 Устройства розжига основной горелки

Основная горелка должна оборудоваться запальной горелкой или устройством розжига для непосредственного воспламенения.

5.3.3 Запальные горелки

Если для различных газов используются разные запальные горелки, то они должны быть взаимозаменяемы, легко устанавливаться и иметь соответствующую маркировку. Эти требования распространяются на форсунки в том случае, если заменяются только они. Форсунки должны иметь стойкую маркировку и демонтироваться только с помощью доступного для приобретения инструмента.

Запальные горелки должны быть защищены от блокировки твердыми частицами, присутствующими в газе (см. 5.2.8.3).

5.4 Воздух для горения, распределение воздуха, предварительная и заключительная продувки

Аппарат должен оборудоваться одним или несколькими соответствующими устройствами для обеспечения достаточного потока воздуха во время продувки, воспламенения и работы горелки.

Если воздух, необходимый для горения и разбавления, подают разные вентиляторы, то аппарат должен быть оборудован датчиком контроля воздушного потока для каждого вентилятора.

Прекращение потока воздуха в какой-либо момент времени во время продувки, воспламенения и работы горелки должно вызывать защитное выключение или энергонезависимую блокировку.

После защитного выключения допускаются максимум пять попыток автоматического повторного включения, прежде чем будет осуществлена энергонезависимая блокировка.

Датчик контроля воздушного потока должен проверяться перед запуском в положении «нет воздуха». Ошибка при проверке датчика контроля воздушного потока в положении «нет воздуха» должна предотвращать запуск аппарата или вызывать энергонезависимую блокировку. Доказательство наличия достаточного потока воздуха может быть получено:

- измерением перепада давления, если подтверждается, что он обеспечивает достаточный и надежный поток воздуха во время продувки, воспламенения и работы горелки;
- измерением расхода воздуха.

Если регулирование датчика контроля воздушного потока имеет существенного значения для ввода аппарата в эксплуатацию, то он может быть предварительно отрегулирован и опломбирован изготовителем.

Если регулирование датчика контроля воздушного потока обязательно для ввода аппарата в эксплуатацию, то руководство по эксплуатации аппарата должно содержать информацию о правильном регулировании датчика контроля воздушного потока, его пломбировании или фиксировании после регулирования.

Для блокировки и пломбирования датчика контроля воздушного потока в установленном положении должны применять методы, исключая несанкционированное вмешательство или, чтобы оно было очевидным.

Непосредственно перед каждой попыткой розжига и до открывания отсечных

газовых клапанов аппарат должен продуваться. Время предварительной продувки должно:

- составлять не менее 20 с при полном воздушном потоке или должно быть пропорционально увеличено при снижении расхода, или

- обеспечивать пятикратный воздухообмен в аппарате и его трубопроводах.

Примечание — Для данного требования принимают, что длина «трубопроводов» соответствует трем максимальным диаметрам выхлопного патрубка аппарата.

Во время предварительной продувки должна продолжаться проверка устройства контроля пламени.

Во время предварительной продувки должен быть обеспечен требуемый поток воздуха. Если во время предварительной продувки поток воздуха снижается ниже требуемого значения, то:

- горелка переходит к энергонезависимой блокировке, или
- горелка переходит к защитному выключению, или
- продувка может быть продолжена при условии, что поток воздуха не падает ниже 25% максимального значения, восстанавливается требуемое значение потока воздуха и общее время продувки при требуемом потоке воздуха не снижается.

Заключительная продувка является добровольной.

5.5 Система контроля пламени

Горелка должна быть оборудована системой контроля пламени.

Система контроля пламени должна быть разработана и расположена таким образом, чтобы источник воспламенения не мог распознаваться как ошибочный сигнал пламени.

Система контроля пламени должна иметь соответствующее устройство для защитного выключения или энергонезависимой блокировки, если устройство контроля пламени во время предварительной продувки фиксирует наличие пламени.

Если при запуске контролируемое время безопасности длится менее 5 с, то определение пламени или симуляция пламени во время предварительной продувки должно приводить к энергонезависимой блокировке.

Если при запуске контролируемое время безопасности длится более 5 с, то определение пламени или симуляция пламени во время предварительной продувки должно приводить к защитному выключению или к энергонезависимой блокировке.

Симуляция пламени, которая длится 5 с и более, должна вызывать энергонезависимую блокировку.

Необходимо обращать внимание на то, чтобы электрические помехи не вызывали сигналов с устройства контроля пламени, которые бы ошибочно сигнализировали о наличии пламени.

При исчезновении пламени система, контролирующая его наличие, должна вызывать энергонезависимую блокировку. Попытки автоматического повторного воспламенения путем восстановления искры, повторного запуска или другими средствами должны быть невозможны. Цикл повторного запуска может быть произведен только после разблокировки системы вручную.

Время, которое требуется системе контроля пламени, чтобы при исчезновении пламени отключить отсечные клапаны горелки, не должно быть больше 1 с.

Если применяют самоконтролирующуюся систему контроля пламени, то время, которое требуется системе контроля пламени, чтобы при исчезновении пламени отключить отсечные клапаны горелки, не должно быть более 1 с при обычных условиях эксплуатации и не больше 2 с, если одновременно проводится перепроверка.

5.6 Образование пускового пламени

Если основное пламя образуется с помощью пламени пускового газа, то расход пускового газа не должен превышать 180 кВт. Пламя пускового газа должно образовываться на основной горелке или на отдельной горелке.

Первое время безопасности должно быть не более 5 с и не менее 2 с, что является предпочтительным.

В течение первого времени безопасности должно быть предусмотрено время для контроля пламени пускового газа, продолжительность которого указывается изготовителем.

Поджигающая искра (или другое средство воспламенения) не должна возбуждаться до окончания времени предварительной продувки, и должна отключаться в конце или до окончания первого времени безопасности.

Отсечные клапаны на линии пускового газа не должны открываться до образования поджигающей искры (или другого средства воспламенения).

В течение времени безопасности должно быть получено подтверждение, что пламя пускового газа стабильно. Если пламя в течение этого периода исчезает, то это должно приводить к защитному выключению и энергонезависимой блокировке.

Энергия, высвобождающаяся во время воспламенения пускового газа, должна быть ограничена таким образом, чтобы возможное взрывоопасное повышение давления, которое может возникнуть за счет задержки воспламенения, не повредило

аппарат или подключенные трубопроводы. Это требование считается выполненным, если расход пускового газа не превышает:

- 20% стехиометрического расхода газа для подтвержденного потока воздуха через камеру сгорания для газов первого и третьего семейств;
- 33% стехиометрического расхода газа для подтвержденного потока воздуха через камеру сгорания для газов второго семейства.

Для аппаратов с тепловой мощностью 180 кВт и более, у которых место отбора пускового газа находится между автоматическими отсечными клапанами на линии подачи основного газа, перед запуском должно подтверждаться закрытое состояние второго, по ходу основного потока газа, автоматического отсечного клапана.

Это требование считается выполненным, если есть система подтверждения работы отсечного клапана или устройство для подтверждения закрытого положения.

Если не подтверждено, что отсечной клапан закрыт, то запуск должен быть отменён.

Для аппаратов с тепловой мощностью менее 180 кВт, у которых место отбора пускового газа находится между автоматическими отсечными клапанами на линии подачи основного газа:

- перед запуском должно подтверждаться закрытое состояние второго, по ходу основного потока газа, автоматического отсечного клапана; если не подтверждено, что отсечной клапан закрыт, то запуск отменяется, или:
- воспламенение должно происходить при полном расходе основного газа при условиях 7.3.4.4, не вызывающих опасной ситуации.

Первое требование считается выполненным, если есть система подтверждения работы отсечного клапана или устройство для подтверждения закрытого положения.

Если расход пускового газа настраивается с помощью устройства регулирования последнего, по ходу основного потока газа, автоматического отсечного клапана, то этот клапан должен соответствовать требованиям *ГОСТ Р 51842*. Кроме того, все средства для настройки расхода пускового газа или расхода газа в рабочем состоянии должны быть предварительно настроены и опломбированы изготовителем.

Для аппаратов с номинальной тепловой мощностью более 180 кВт, где расход пускового газа зависит от степени открывания автоматического отсечного клапана на линии подачи основного газа, в течение первого времени безопасности должно быть проконтролировано пламя пускового газа.

Если проверка показывает, что расход пускового газа был превышен, то время закрывания отсечного клапана должно быть не более 1 с, а аппарат должен перейти в состояние энергонезависимой блокировки.

Если расход пускового газа настраивается с помощью устройства регулирования последнего, по ходу основного потока газа, автоматического отсечного клапана без инструментов, необходимо установить такой расход пускового газа, чтобы воспламенение запальной горелки не могло привести к опасной ситуации при условиях 7.3.4.4.

5.7 Образование основного пламени

5.7.1 Образование основного пламени от пламени пускового газа

Автоматические отсечные клапаны на линии подачи основного газа к горелке должны открываться тогда, когда подтверждено наличие пламени пускового газа.

Основное пламя должно зажигаться надежно и стабильно пламенем пускового газа.

Если пламя пускового газа зажигается и подтверждается в виде отдельного пламени запальной горелки, то после управляемого погасания запальной горелки должен быть обеспечен контроль наличия пламени основной горелки, а второе время безопасности должно быть не более 5 с и не менее 2 с. Если по истечении этого периода пламя основной горелки не обнаружено, должны быть выполнены защитное выключение и энергонезависимая блокировка.

В тех случаях, когда отдельная запальная горелка работает одновременно с основной горелкой, могут устанавливаться отдельные устройства контроля пламени запальной и основной горелок. Устройство контроля основного пламени должно располагаться таким образом, чтобы оно ни при каких обстоятельствах не могло обнаружить пламя запальной горелки. Кроме того, устройство контроля основного пламени должно подвергаться контролю безопасности запуска по 5.5 в течении первого времени безопасности и времени безопасности для пламени пускового газа.

Если пламя пускового газа образуется на отдельной запальной горелке, то устройство контроля пламени должно определять пламя пускового газа только при таких условиях эксплуатации, когда обеспечивается надежное и стабильное зажигание основной горелки.

Должна быть рассмотрена необходимость применения защиты от уменьшения пламени, колебаний или неправильной настройки устройства контроля пламени, снижения давления газа и изменения размеров.

5.7.2 Образование основного пламени при непосредственном зажигании

5.7.2.1 Область применения

Непосредственное зажигание основного пламени может применяться только в аппаратах с тепловой мощностью не более 180 кВт, у которых расход основного газа во время зажигания не превышает:

- 20% стехиометрического расхода газа для подтвержденного потока воздуха через камеру сгорания для газов первого и третьего семейств;
- 33% стехиометрического расхода газа для подтвержденного потока воздуха через камеру сгорания для газов второго семейства.

5.7.2.2 Требования

Должны выполняться следующие требования:

- устройство зажигания не должно включаться до окончания предварительной продувки;
- газовый клапан не должен открываться до включения устройства зажигания; если применяется система зажигания с горячей нагревательной поверхностью, система зажигания должна быть приведена в рабочее состояние так, чтобы устройство зажигания могло воспламенить газ прежде, чем откроются газовые клапаны;
- первое время безопасности должно быть не более 5 с и не менее 2 с, после чего устройство зажигания должно быть выключено;
- если пламя не обнаружено до окончания первого времени безопасности, то должна быть выполнена энергонезависимая блокировка.

5.8 Основная горелка

Площадь поперечного сечения огневых отверстий горелки должна быть регулируемой.

Каждая форсунка и съемный дроссель должны иметь нестираемую маркировку для идентификации. Должна быть возможна замена форсунок и дросселей без перемещения аппарата из установленного положения. Демонтаж форсунок должен проводиться с помощью стандартного инструмента.

Горелка должна быть расположена и установлена так, чтобы не могло произойти ее смещение. Должна быть исключена возможность демонтажа горелочного блока без использования инструментов.

5.9 Устройство дистанционного управления

Если аппараты могут управляться дистанционно с помощью термостатов или таймеров, то электрические соединения для этих управляющих устройств должны

быть выполнены без нарушения каких-либо внутренних связей в аппарате, за исключением соединений, предусмотренных для этой цели.

5.10 Регуляторы температуры и устройства, контролирующие температуру воздуха

5.10.1 Общие требования

Встроенные механические регуляторы температуры должны соответствовать требованиям *ГОСТ Р ЕН 257*.

Встроенные электрические и электронные регуляторы температуры должны соответствовать требованиям *ГОСТ Р МЭК 730-2-1*.

Защитные термостаты должны соответствовать требованиям *ГОСТ IEC 60730-2-9* для типа 2К.

5.10.2 Регулирование температуры воздуха

Аппарат должен быть оборудован устройством для регулирования температуры приточного воздуха в виде встроенной составной части аппарата или в виде отдельного устройства.

Если регулятор температуры воздуха не является встроенной составной частью аппарата, то его должен поставлять изготовитель аппарата, а руководство по эксплуатации должно содержать детальные инструкции по монтажу этого устройства.

Если аппарат установлен в соответствии с инструкцией изготовителя, то в случае отказа регулятора температуры воздуха не должна возникать опасная ситуация или повреждаться аппарат.

5.10.3 Защитный термостат

Аппарат должен быть оборудован защитным термостатом, который обеспечивает защитное выключение и энергонезависимую блокировку при перегреве. Защитное выключение не должно быть связано с работой системы контроля пламени. В частности, защитный термостат не должен быть подключен последовательно с датчиком пламени.

5.10.4 Измерительный датчик

Если регулятор температуры и защитный термостат являются механическими устройствами, они могут иметь общий измерительный датчик при условии, что его отказ вызывает защитное выключение аппарата с энергонезависимой блокировкой.

Если регулятор температуры и защитный термостат являются электронными устройствами, они должны иметь отдельные измерительные датчики.

5.11 Штуцеры для измерения давления газа

Аппарат должен иметь не менее двух штуцеров для измерения давления газа. Один из них должен находиться перед первым устройством управления и безопасности, а другой – после последнего устройства управления расходом газа. Их положение должно обеспечивать возможность проведения измерений.

Внешний диаметр измерительных штуцеров должен быть $9,0_{-0,5}$ мм, а полезная длина (прямой части) не менее 10,0 мм для подсоединения трубок. В месте минимального поперечного сечения штуцера диаметр отверстия должен быть не более 1,0 мм.

5.12 Условия для ввода в эксплуатацию и проведения испытаний

Для облегчения ввода в эксплуатацию должны быть предусмотрены постоянные устройства, ограничивающие расход пускового газа, который отличается от основного расхода.

Для выполнения требования применяют одно из следующих устройств:

а) автоматический отсечной клапан, устанавливаемый на линии подачи основного газа после клапана с ручным управлением, или

б) съемный (без прерывания электропроводки) пневматический электровыключатель в схеме электропитания автоматического отсечного клапана на линии подачи основного газа или регулятора основного газа в составе автоматического отсечного клапана; или

с) пневматический выключатель, приводимый в действие с помощью рабочего органа и прерывающий электропитание автоматического отсечного клапана на линии подачи основного газа или регулятора основного газа в составе автоматического отсечного клапана; или

д) пневматический выключатель, приводимый в действие без использования рабочего органа и прерывающий электропитание автоматического отсечного клапана на линии подачи основного газа или регулятора основного газа в составе автоматического отсечного клапана.

В тех случаях, когда автоматический(ие) отсечной(ые) клапан(ы) на линии подачи основного газа оснащен(ы) выключателем с индикацией закрытого положения, должны проверять правильное положение выключателя во время зажигания пускового газа и последующего периода, когда перекрыта подача основного газа. Если правильное положение не подтверждается, то должно выполняться защитное выключение.

Примечания

1 — Многофункциональные устройства управления, содержащие устройства, указанные в перечислении а), считаются удовлетворяющими этому требованию.

2 — Для выполнения требования перечисления d) в электрической схеме блока управления может потребоваться дополнительная электрическая цепь.

3 — При проектировании следует принимать во внимание, что это требование служит для предотвращения случайной подачи основного газа, когда пусковое пламя при запуске настраивается или контролируется наладчиком.

Аппарат оснащают ручными приспособлениями, используемыми при вводе в эксплуатацию и обычном режиме работы.

Для проверки герметичности автоматических запорных клапанов должны быть предусмотрены соответствующие устройства.

Для контроля давления газа на входе и выходе регулятора и давления в коллекторах горелки должны быть предусмотрены соответствующие устройства.

Во всех аппаратах должны быть предусмотрены разъемы или контрольные точки для измерения сигнала датчика контроля пламени.

Аппарат должен быть оборудован подходящим устройством, облегчающим измерение и контроль перепада давления воздуха на горелке и/или заслонках.

5.13 Дополнительные требования к аппаратам для наружной установки

5.13.1 Общие положения

Конструкцией аппаратов, предназначенных для установки на открытом воздухе, должна быть обеспечена их надежная защита от атмосферных воздействий окружающей среды, при которых аппараты должны работать.

5.13.2 Воздухозаборники

Если аппарат устанавливают в соответствии с инструкцией изготовителя, то входные отверстия для воздуха должны быть расположены так, чтобы их нижняя кромка находилась на расстоянии не менее 500 мм от основания аппарата или на высоте 500 мм над уровнем земли.

5.13.3 Съёмные панели и дверцы

Панели и дверцы, а также изоляционные прокладки, которые должны быть сняты при периодическом техническом обслуживании, должны быть такой конструкции, чтобы их многократное снятие и установка на место не нарушали водонепроницаемость аппарата.

5.13.4 Размеры отверстий

Через отверстия для циркуляции воздуха внутри аппарата, например в местах

электрических соединений, не должен проходить шар диаметром 16 мм, к которому приложено усилие 5 Н.

5.13.5 Крепежные винты

Для крепления внешних панелей, которые должны быть сняты при техническом обслуживании и ремонте, должны применять винты с шестигранной головкой, за исключением съемных панелей, предназначенных для доступа пользователей, которые допускается устанавливать на петлях и оборудовать соответствующими запорами.

6 Эксплуатационные требования

6.1 Герметичность газового тракта

Газовый тракт должен быть герметичным.

Внешняя герметичность обеспечивается, если при условиях 7.3.1 утечка воздуха не превышает $100 \text{ см}^3/\text{ч}$, независимо от числа запорных устройств, установленных последовательно или параллельно в газовом тракте аппарата.

6.2 Тепловая мощность

6.2.1 Номинальная тепловая мощность

Тепловая мощность аппарата должна находиться в пределах $\pm 5\%$ номинальной тепловой мощности, если измерения проводят при нормальном давлении газа и условиях 7.3.2.2.

6.2.2 Тепловая мощность пускового газа

Тепловая мощность пускового газа должна находиться в пределах $\pm 5\%$ тепловой мощности пускового газа, указанной изготовителем, если диаметр форсунки более 0,5 мм, а измерения проводят при нормальном давлении газа и условиях 7.3.2.3.

Если диаметр форсунки 0,5 мм и меньше, тепловая мощность пускового газа должна находиться в пределах $\pm 10\%$ тепловой мощности пускового газа, указанной изготовителем.

6.2.3 Работа устройств регулирования расхода газа

Для аппаратов без регулятора давления газа, но с устройством регулирования расхода газа, тепловая мощность после регулирования должна быть:

- не меньше номинальной тепловой мощности при условиях испытания № 1 в соответствии с 7.3.2.4;
- не больше номинальной тепловой мощности при условиях испытания № 2 в соответствии с 7.3.2.4;

6.2.4 Работа регулятора давления газа

Для аппаратов с настраиваемым регулятором давления расход газов первого семейства не должен отличаться более чем на плюс 7,5% и минус 10%, а расход газов второго и третьего семейств – более чем на $\pm 5\%$ значения, полученного при регулировании давления в соответствии с 7.3.2.5, когда давление на входе изменяется между минимальным и максимальным значениями, указанными в 7.1.4 для эталонных газов соответствующей категории.

6.2.5 Работа устройства регулирования диапазона тепловой мощности

Для аппаратов, оснащенных устройством регулирования диапазона тепловой мощности, которое не является устройством регулирования расхода газа, при условиях 7.3.2.6:

- номинальная тепловая мощность должна находиться в пределах $\pm 5\%$ номинальной тепловой мощности, указанной изготовителем, если устройство регулирования диапазона тепловой мощности установлено в положение, при котором достигается максимальное значение;
- минимальная тепловая мощность должна находиться в пределах $\pm 5\%$ минимальной тепловой мощности, указанной изготовителем, если устройство регулирования диапазона тепловой мощности установлено в положение, при котором достигается минимальное значение.

Для аппаратов категорий I_{2L} и I_{2H} , оснащенных устройством регулирования диапазона тепловой мощности, которое одновременно является устройством регулирования расхода газа, минимальное и максимальное значения тепловой мощности должны находиться в пределах $\pm 5\%$ значений, указанных изготовителем.

6.3 Предельные температуры

6.3.1 Температура деталей аппарата, к которым должны прикасаться при работе

Температуру поверхностей ручек управления и всех деталей, к которым должны прикасаться при нормальном использовании аппарата, измеряют в местах возможного прикосновения при условиях 7.3.3.1, и она не должна превышать температуру окружающей среды более чем на:

- 35 °С – для металлических деталей;
- 45 °С – для деталей из керамики или аналогичных материалов;
- 60 °С – для деталей из пластмассы.

6.3.2 Температура наружных поверхностей аппарата

При испытаниях аппарата в соответствии с 7.3.3.2 температура боковых стенок, передней и верхней частей аппарата не должна превышать температуру окружающей среды более чем на 80 °С, за исключением поверхностей, связанных с передачей тепла.

Если аппарат устанавливают в соответствии с инструкцией по монтажу, температура любых его частей, предназначенных для установки в непосредственной близости от пола или других поверхностей, не должна представлять опасность.

6.3.3 Температура деталей аппарата

При испытании аппарата в соответствии с 7.3.3.3 температура отдельных деталей не должна превышать максимального значения температуры, указанного изготовителями для этих деталей.

6.3.4 Температура обмоток двигателя вентилятора

При испытании аппарата в соответствии с 7.3.3.4 температура обмоток двигателя вентилятора не должна превышать максимального значения температуры, указанного изготовителем двигателя.

6.4 Розжиг, перекрестное зажигание, стабильность пламени

6.4.1 Розжиг и перекрестное зажигание

При испытании аппарата в соответствии с 7.3.4.1 должны быть обеспечены нормальный розжиг и перекрестное зажигание горелок.

Если при испытании аппарата в соответствии с 7.3.4.2, расход газа запальной горелки уменьшается до минимального значения, необходимого для открытия подачи газа в основную горелку, то должен быть обеспечен нормальный и плавный розжиг основной горелки без избыточного шума.

При испытании аппарата в соответствии с 7.3.4.3 система зажигания аппарата должна обеспечить безопасный розжиг горелок. Кроме того, в аппарате не должно возникать поломок, которые могли бы повлиять на его безопасную эксплуатацию.

6.4.2 Стабильность пламени

При испытании аппарата в соответствии с 7.3.4.5, пламя должно быть стабильным. Допускается незначительная тенденция к отрыву пламени в момент розжига горелки, но при нормальном режиме работы пламя должно быть стабильным.

6.5 Горение

6.5.1 Низкотемпературный воздухонагреватель

При испытаниях аппарата в соответствии с 7.3.5.1 — 7.3.5.3 концентрации ок-

сидов углерода и азота в выдуваемом воздухе (за вычетом концентрации в приточном воздухе), в пересчете на сухие неразбавленные продукты сгорания, не должны превышать предельно допустимых концентраций, указанных в таблице 2.

Т а б л и ц а 2 — Предельные концентрации эмиссии

Составная часть	Предельная концентрация C_L	
	10^{-6} объемной доли	% объемной доли
Оксид углерода CO	10	0,001
Диоксид углерода CO ₂	2 500	0,25
Оксид азота NO	5	0,0005
Диоксид азота NO ₂	1	0,0001

6.5.2 Высокотемпературный воздухонагреватель

При испытаниях аппарата в соответствии с 7.3.5.1 — 7.3.5.3 концентрации оксидов углерода и азота в выдуваемом воздухе, рассчитанные по формуле (1), не должны превышать предельно допустимых концентраций, указанных в таблице 2.

$$C_m \frac{V_a}{V_a + V_s} \leq C_L, \quad (1)$$

- где C_m — измеренная концентрация составной части в 10^{-6} или в % объемной доли;
 V_a — максимальный объем приточного воздуха, соответствующий максимальной тепловой мощности аппарата, м³/с;
 V_s — минимальный объем дополнительного приточного воздуха, подаваемого в отапливаемое помещение, который указывает изготовитель, и который соответствует максимальной тепловой мощности аппарата, м³/с;
 C_L — предельная концентрация составной части в 10^{-6} или в % объемной доли.

6.5.3 Колебания напряжения электропитания

Если при работе аппарата с эталонным испытательным газом при нормальном давлении напряжение электропитания изменяется в соответствии с условиями 7.3.5.3, аппарат должен запускаться и продолжать работать, а концентрации оксидов углерода и азота в выдуваемом воздухе, в пересчете на сухие неразбавленные продукты сгорания, не должны превышать предельно допустимых концентраций, указанных в таблице 2.

6.6 Защитный термостат

При испытании аппарата в соответствии с 7.3.6 должны выполняться следующие требования:

а) подача газа к горелке должна отключаться для предотвращения:

- возникновения опасной ситуации;
- повреждения аппарата;
- повышения средней температуры выдуваемого воздуха более 100 °С для низкотемпературных аппаратов с одним выходом;
- повышения средней температуры выдуваемого воздуха более 125 °С для низкотемпературных аппаратов с несколькими выходами;
- повышения средней температуры выдуваемого воздуха более 200 °С для высокотемпературных аппаратов;

П р и м е ч а н и е — Эти значения температуры воздуха измеряют на выходе(ах) из аппарата перед его дополнительным разбавлением и подачей в отапливаемое помещение.

б) при нормальной, цикличной работе аппарата защитный термостат не должен срабатывать, например, при срабатывании комнатного регулятора температуры или таймера.

с) стабильность пламени должна быть удовлетворительной в течение всего испытания.

6.7 Датчик контроля воздушного потока

При испытании аппарата в соответствии с 7.3.7 датчик контроля воздушного потока должен вызывать защитное выключение или энергонезависимую блокировку аппарата.

6.8 Устойчивость к атмосферным воздействиям

При испытании аппарата, предназначенного для наружной установки, в соответствии с 7.3.8 он должен нормально функционировать, а его основная и запальная горелки работать в нормальном режиме.

Панели и дверцы для доступа при техническом обслуживании должны быть надежно закреплены, чтобы в аппарате не скапливалась вода, из-за которой может нарушиться его нормальное функционирование.

7 Методы испытаний

7.1 Общие положения

7.1.1 Характеристики испытательных газов: эталонные и предельные газы

Аппараты предназначены для использования с газами, имеющими различные свойства. Одной из целей настоящего стандарта является проверка приемлемости характеристик аппарата для каждого семейства или группы газов и давления, для которых он был разработан, с применением при необходимости устройств регулиро-

вания.

Испытательные газы и давления, категории аппаратов, приведенные в настоящем стандарте, соответствуют *ГОСТ 5542*, *ГОСТ 20448* и стандарту [3].

Характеристики эталонных и предельных газов приведены в таблицах 3 и 4. Значения в таблице 3 измерены и получены при 15 °С и соответствуют *ГОСТ 31369*.

7.1.2 Условия для приготовления испытательных газов

Состав газов, используемых для испытаний, должен как можно больше соответствовать приведенным в таблице 3. При приготовлении смеси газов должны выполняться следующие требования:

а) число Воббе используемого газа должно быть в пределах $\pm 2\%$ значения, указанного в таблице 3 (этот допуск включает погрешности измерительного оборудования);

б) газы, используемые для приготовления смесей, должны иметь минимальную степень чистоты, приведенную ниже:

99 % — азот N_2 ;

99 % — водород H_2 ;

95 % — метан CH_4 (с суммарным содержанием H_2 , CO и O_2 ниже 1 %);

95 % — пропилен C_3H_6 (с суммарным содержанием N_2 и CO_2 ниже 2 %);

95 % — пропан C_3H_8 ;

95 % — бутан C_4H_{10} .

Эти требования не являются обязательными для каждого из газов, входящих в состав смеси, при условии, что конечная смесь имеет состав, идентичный составу смеси, приготовленной с использованием вышеуказанных составляющих компонентов. Для приготовления смеси может использоваться газ, который уже содержит в удобной пропорции несколько составляющих компонентов конечной смеси.

Более того, для газов второго семейства:

с) при испытаниях, проводимых с эталонным газом G20 или G25, могут быть использованы газы, принадлежащие соответственно к группе H или к группе E, даже если их состав не удовлетворяет указанным выше параметрам, при условии, что после добавления при необходимости пропана или азота, конечная смесь будет иметь число Воббе в пределах $\pm 2\%$ значений, указанных в таблице 3 для соответствующего эталонного газа;

д) при приготовлении предельных газов вместо метана может быть использован другой газ в качестве базового:

- природный газ группы Н для предельных газов G21, G222 и G23;
- природный газ группы Н, L или Е для предельных газов G27 и G231;
- природный газ группы L для предельного газа G26.

Во всех случаях конечная смесь, полученная добавлением пропана или азота, должна иметь число Воббе в пределах $\pm 2\%$ значений, указанных в таблице 3 для соответствующего предельного газа, а концентрация водорода в конечной смеси не должна отличаться от приведенной в таблице 3.

Т а б л и ц а 3 — Характеристики испытательных газов^{а)} (сухой газ при 15 °С и 1013,25 мбар)

Семейство и группа газа	Испытательный газ	Обозначение	Объемная доля, %	<i>W</i>	<i>H_i</i>	<i>W_s</i>	<i>H_s</i>	<i>d</i> , кг/м ³
				МДж/м ³				
Газы первого семейства ^{б)}								
Группа а	Эталонный газ	G110	CH ₄ = 26 H ₂ = 50 N ₂ = 24	21,76	13,95	24,75	15,87	0,411
	Предельный газ для неполного сгорания, отрыва пламени и сажеобразования							
	Предельный газ для проскока пламени	G112	CH ₄ = 17 H ₂ = 59 N ₂ = 24	19,48	11,81	22,36	13,56	0,367
Газы второго семейства								
Группа Н	Эталонный газ	G20	CH ₄ = 100	45,67	34,02	50,72	37,78	0,555
	Предельный газ для неполного сгорания и сажеобразования	G21	CH ₄ = 87 C ₃ H ₈ = 13	49,60	41,01	54,76	45,28	0,684
	Предельный газ для проскока пламени	G222	CH ₄ = 77 H ₂ = 23	42,87	28,53	47,87	31,86	0,443
	Предельный газ для отрыва пламени	G23	CH ₄ = 92,5 N ₂ = 7,5	41,11	31,46	45,66	34,95	0,586
Группа L	Эталонный газ и предельный газ для проскока пламени	G25	CH ₄ = 86 N ₂ = 14	37,38	29,25	41,52	32,49	0,612
	Предельный газ для неполного сгорания и сажеобразования	G26	CH ₄ = 80 C ₃ H ₈ = 7 N ₂ = 13	40,52	33,36	44,83	36,91	0,678
	Предельный газ для отрыва пламени	G27	CH ₄ = 82 N ₂ = 18	35,17	27,89	39,06	30,98	0,629
Группа Е	Эталонный газ	G20	CH ₄ = 100	45,67	34,02	50,72	37,78	0,555
	Предельный газ для неполного сгорания и сажеобразования	G21	CH ₄ = 87 C ₃ H ₈ = 13	49,60	41,01	54,76	45,28	0,684

Окончание таблицы 3

Семейство и группа газа	Испытательный газ	Обозначение	Объемная доля, %	W_i	H_i	W_s	H_s	d , кг/м ³
				МДж/м ³				
Группа E	Предельный газ для проскока пламени	G222	CH ₄ = 77 H ₂ = 23	42,87	28,53	47,87	31,86	0,443
	Предельный газ для отрыва пламени	G231	CH ₄ = 85 N ₂ = 15	36,82	28,91	40,90	32,11	0,617
Газы третьего семейства ^{а)}								
Группы 3В/Р и 3В	Эталонный газ Предельный газ для неполного сгорания	G30	n-C ₄ H ₁₀ = 10 i-C ₄ H ₁₀ = 50 ^{б)}	80,58	116,09	87,33	125,81	2,075
	Предельный газ для отрыва пламени и сажеобразования	G31	C ₃ H ₈ = 100	70,69	88,00	16,94	95,65	1,550
	Предельный газ для проскока пламени	G32	C ₃ H ₈ = 100	68,14	82,78	72,86	88,52	1,476
Группа 3Р	Эталонный газ Предельный газ для неполного сгорания, сажеобразования и отрыва пламени	G31	C ₃ H ₈ = 100	70,69	88,00	16,94	95,65	1,550
	Предельный газ для сажеобразования и проскока пламени	G32	C ₃ H ₈ = 100	68,14	82,78	72,86	88,52	1,476
^{а)} Для газов, используемых на национальном или местном уровне. ^{б)} См. также таблицу 4. ^{в)} Допускается любая смесь изобутана и <i>n</i> -бутана.								

Теплотворная способность испытательных газов третьего семейства, приведенная в таблице 3 в мегаджоулях на кубический метр (МДж/м³), может быть выражена в мегаджоулях на килограмм (МДж/кг), как указано в таблице 4.

Т а б л и ц а 4 — Теплотворные способности испытательных газов третьего семейства

Обозначение испытательных газов	H_i	H_s
	МДж/кг	
G 30	45,65	49,47
G 31	46,34	50,37
G 32	45,77	48,94

7.1.3 Практическое применение испытательных газов

7.1.3.1 Выбор испытательных газов

Газы, необходимые для испытаний, указанных в 7.3.2 — 7.3.5, должны соответствовать газам, указанным в 7.1.1 и приготовленным в соответствии с 7.1.2.

Для облегчения проведения испытаний, описанных в других пунктах, допускается заменять эталонный испытательный газ на фактически подаваемый газ, при условии, что его число Воббе составляет $\pm 5\%$ эталонного газа.

Если аппарат может использовать газы нескольких групп или семейств, то в этом случае применяют испытательные газы, отбираемые из числа перечисленных в таблице 3 и соответствующие требованиям 7.1.5.1. Газы, выбранные для каждой категории аппаратов, приведены в таблице 5.

Т а б л и ц а 5 — Испытательные газы, соответствующие категориям аппаратов

Категория аппаратов	Эталонный газ	Обозначение предельного газа			
		для неполного сгорания	для проскока пламени	для отрыва пламени	для сажеобразования
I _{2H}	G20	G21	G222	G23	G21
I _{2L}	G25	G26	G25	G27	G26
I _{2E} , I _{2E+}	G20	G21	G222	G23	G21
I _{3B/P} , I ₃₊	G30	G30	G32	G31	G30
I _{3P}	G31	G31	G32	G31	G31, G32
II _{1a2H}	G110, G20	G21	G112	G23	G21
II _{2H3B/P} , II _{2H3+}	G20, G30	G21	G222, G32	G23, G31	G30
II _{2H3P}	G20, G31	G21	G222, G32	G23, G31	G31, G32
II _{2L3B/P}	G25, G30	G26	G32	G27, G31	G30
II _{2L3P}	G25, G31	G26	G32	G27, G31	G31, G32
II _{2E3B/P} , II _{2E+3+}	G20, G30	G21	G222, G32	G231, G31	G30
II _{2E+3P}	G20, G31	G21	G222, G32	G231, G31	G31, G32

П р и м е ч а н и е — Испытания с предельными газами проводятся с форсункой и регулированием, соответствующим эталонному газу из группы, к которой относится предельный газ, используемый для испытания.

7.1.3.2 Условия подачи газа и регулирования горелок

Предварительная настройка аппарата

Перед испытаниями аппарат должен быть оснащен форсунками, соответствующими семейству или группе газов, к которым принадлежит указанный испытательный газ (см. таблицу 5). Любое устройство предварительного регулирования расхода газа настраивают в соответствии с инструкциями изготовителя, а именно, с использованием подходящего эталонного испытательного газа (см. 7.1.5.1) и соответствующего нормального давления газа, приведенного в 7.1.4.

Эта предварительная настройка аппарата ограничивается требованиями, приведенными в 5.1.1.

Давления подачи газа

Кроме случаев, когда необходима настройка давления подачи газа (как описано ниже), применяемые для испытательных целей нормальное, минимальное и максимальное давления подачи газа должны соответствовать требованиям 7.1.4.

Если не указано иное, предварительная настройка аппарата не изменяется.

Регулировка тепловой мощности

При испытаниях, требующих настройки горелки на номинальную или другую установленную тепловую мощность, давление газа перед форсунками должно быть отрегулировано так, чтобы полученная тепловая мощность находилась в пределах $\pm 2\%$ установленного значения (изменением настройки устройства регулирования или регулятора давления газа, если он регулируется, или давления подачи газа).

Указанную тепловую нагрузку следует определять в соответствии с 7.3.2, когда аппарат работает с соответствующим эталонным газом.

Корректировка давления

Если для получения номинальной тепловой мощности в пределах $\pm 2\%$ необходимо использовать давление подачи газа p , отличающееся от нормального давления p_n , то испытания, которые, как правило, проводят при минимальном и максимальном давлениях (p_{\min} и p_{\max}), следует проводить при откорректированных давлениях p'_{\min} и p'_{\max} .

Откорректированные испытательные давления рассчитывают с помощью уравнения (2)

$$\frac{p}{p_n} = \frac{p'_{\min}}{p_{\min}} = \frac{p'_{\max}}{p_{\max}}, \quad 2)$$

где p_n — нормальное испытательное давление;

p_{\min} — минимальное испытательное давление;

p_{\max} — максимальное испытательное давление;

p — давление на входе в аппарат;

p'_{\min} — откорректированное минимальное испытательное давление;

p'_{\max} — откорректированное максимальное испытательное давление.

7.1.4 Испытательные давления

Испытательные давления, т.е. статические давления газа во входном соединении аппарата, используемые при его работе, приведены в таблице 6.

Эти давления и соответствующие форсунки используют в соответствии со специальными национальными особенностями страны, где аппарат должен быть установлен.

Т а б л и ц а 6 — Испытательные давления

Категория аппаратов	Испытательный газ	p_n	p_{min}	p_{max}
		мбар		
Первое семейство: 1а	G 110, G 112	8	6	15
Второе семейство: 2Н	G 20, G 21, G 222, G 23	20	17	25
Второе семейство: 2L	G 25, G 26, G 27	25	20	30
Второе семейство: 2E	G 20, G 21, G 222, G 231	20	17	25
Второе семейство: 2E+	G 20, G 21, G 222	20	17	25
	G 231	25 ^{a)}	17	30
Третье семейство: 3В/Р	G 30, G 31, G 32	29 ^{b)}	25	35
	G 30, G 31, G 32	50	42,5	57,5
Третье семейство: 3Р	G 31, G 32	37	25	45
	G 31, G 32	50	42,5	57,5
Третье семейство: 3+ (пара давлений 28 – 30/ 37)	G 30	29 ^{b)}	20	35
	G 31, G 32	37	25	45
Третье семейство: 3+ (пара давлений 50 – 67)	G 30	50	42,5	57,5
	G 31, G 32	67	50	80

^{a)} Давление распространяется на газы с низким числом Воббе, но, как правило, испытания при этом давлении не проводятся.

^{b)} Аппараты этой категории могут использоваться без регулирования при давлениях подачи от 28 до 30 мбар.

7.1.5 Методы испытаний

7.1.5.1 Испытания, для которых требуются эталонные газы

Испытания в соответствии с 7.3.2 — 7.3.5 должны проводить с каждым эталонным газом, который используется с аппаратом в зависимости от его категории и страны, для которой он изготовлен.

Другие испытания проводят только с одним эталонным испытательным газом, который используют с аппаратом соответствующей категории (см. 7.1.1), при одном из нормальных испытательных давлений, указанных в 7.1.4 для выбранного эталонного испытательного газа, который обозначают как «эталонный газ».

Испытательное давление должно соответствовать одному из давлений, указанных изготовителем, и аппарат должен быть оснащен соответствующими форсунками.

7.1.5.2 Испытания, для которых требуются предельные газы

Испытания проводят с предельными газами для соответствующей категории аппаратов (см. таблицу 5), а также с форсунками и настройками, соответствующими группе или семейству эталонного испытательного газа, к которому относится данный предельный газ.

7.1.6 Условия испытаний

7.1.6.1 Помещение для испытаний

Аппарат устанавливается в хорошо проветриваемом помещении, без сквозняков, с температурой окружающего воздуха $(20 \pm 5) ^\circ\text{C}$. Допускается более широкий температурный диапазон при условии, что может быть учтено влияние температуры на результат испытаний.

Воздух в помещении для испытаний и возможно подаваемый снаружи воздух не должны содержать более $500 \cdot 10^{-6}$ (0,05%) объемной доли двуокиси углерода, $10 \cdot 10^{-6}$ (0,001%) объемной доли окиси углерода, $0,5 \cdot 10^{-6}$ (0,00005%) объемной доли окиси азота или $500 \cdot 10^{-6}$ (0,05%) объемной доли двуокиси азота.

7.1.6.2 Установка для испытаний

Аппарат должен быть установлен в соответствии с инструкцией изготовителя с обращением особого внимания на минимально свободное пространство вокруг аппарата, указанное изготовителем.

Расход воздуха должен быть отрегулирован до указанного изготовителем значения, которое может соответствовать любой тепловой мощности аппарата.

7.1.6.3 Влияние регулятора температуры

Должны быть приняты меры предосторожности, исключающие влияние на расход газа работы регулятора температуры или других устройств управления, за исключением случаев, когда это необходимо для испытаний.

7.1.6.4 Электропитание

Аппарат должны подключаться к электрической сети с номинальным напряжением.

7.1.6.5 Аппараты с регулируемым диапазоном тепловой мощности

Для аппаратов с регулируемым диапазоном тепловой мощности все испытания проводят при максимальной и минимальной номинальных тепловых мощностях.

7.2 Топочные автоматы (устройства, управляемые вручную)

При условиях испытаний 7.1.6 аппараты должны устанавливать в соответствии с 7.1.3.2 и эксплуатировать при номинальной тепловой мощности с подходящим

эталонным испытательным газом (см. таблицу 5).

Если запуск и отключение выполняют одним выключателем, то его должны включить вручную на 5 с и повторить эту операцию десять раз.

Если запуск и отключение выполняют несколькими выключателями, то каждый из них должны включить вручную на 5 с и повторить эту операцию пять раз.

Проверяют выполнение требований 5.2.8.2.

7.3 Безопасность эксплуатации

7.3.1 Герметичность газового тракта

Для аппаратов, которые работают только с газами первого и/или второго семейства, испытания проводят при давлении воздуха на входе 50 мбар, однако впускной клапан проверяют при давлении воздуха 150 мбар.

Для аппаратов, которые работают с газами третьего семейства с парой давлений, отличающейся от 112/148 мбар, все испытания проводят при давлении воздуха 150 мбар.

Любые регуляторы должны быть заблокированы в максимально открытом положении для предотвращения повреждений.

Соблюдение требований 6.1 проверяют при открытых газовых клапанах, за исключением последних клапанов на линиях подачи пускового и основного газа.

Если конструкция запальной горелки такова, что отверстие для выхода газа не может быть закрыто, испытание проводят с газовым трактом запальной горелки, заглушенным в удобном месте. В этом случае проводят дополнительное испытание с использованием мыльного раствора, чтобы убедиться в отсутствии утечки из запальной горелки, когда она работает при нормальном рабочем давлении.

Для определения утечки применяют волюметрический метод, позволяющий выполнить непосредственное измерение утечки с точностью 100 см³/ч.

Первоначально эти испытания проводят при поставке аппарата, а затем после завершения всех испытаний, указанных в настоящем стандарте. При этом все герметичные соединения в газовом тракте, демонтаж которых предусмотрен инструкцией изготовителя, должны быть демонтированы и установлены обратно пять раз.

7.3.2 Тепловая мощность

7.3.2.1 Общие положения

В настоящем стандарте все значения тепловой мощности определяют из объемного (V_0) или массового (M_0) расходов газа, значения которых получены при стан-

дартных условиях испытаний с эталонным газом. Тепловую мощность (Q_0) в киловаттах (кВт) вычисляют по одной из формул:

$$Q_0 = 0,278 M_0 \cdot H_i \text{ (или } H_s); \quad (3)$$

$$Q_0 = 0,278 V_0 \cdot H_i \text{ (или } H_s), \quad (4)$$

где M_0 – массовый расход, полученный при стандартных условиях, кг/ч;
 V_0 – объемный расход, полученный при стандартных условиях, м³/ч;
 H_i – низшая теплотворная способность эталонного газа при стандартных условиях, МДж/кг или МДж/м³;
 H_s – высшая теплотворная способность эталонного газа при стандартных условиях, МДж/кг или МДж/м³.

Массовый и объемные расходы соответствуют расходу эталонного испытательного газа, измеренному при стандартных условиях, когда предполагается, что сухой газ имеет температуру 15 °С и находится под давлением 1013,25 мбар.

На практике значения, полученные во время испытаний, не соответствуют стандартным условиям, поэтому они должны быть откорректированы таким образом, чтобы довести их до значений, которые действительно могли быть получены, если бы во время испытаний на выходе из форсунки соблюдались эти стандартные условия.

Если откорректированный массовый расход (M_0) определяют с использованием массового расхода (M), то применяют формулу

$$M_0 = M \sqrt{\frac{1013,25 + p}{p_a + p} \times \frac{273 + t_g}{288} \times \frac{d_t}{d}}, \quad (5)$$

где M_0 – откорректированный массовый расход, кг/ч;
 M – массовый расход, полученный при условиях испытаний, кг/ч;
 p_a – атмосферное давление, мбар;
 p – давление подачи газа, мбар;
 t_g – температура газа в точке измерения, °С;
 d – плотность сухого газа по отношению к сухому воздуху, кг/м³;
 d_t – плотность эталонного газа по отношению к сухому воздуху, кг/м³.

Если откорректированный объемный расход (V_0) определяют с использованием объемного расхода (V), то применяют формулу

$$V_0 = V \sqrt{\frac{1013,25 + p}{1013,25} \times \frac{p_a + p}{1013,25} \times \frac{288}{273 + t_g} \times \frac{d}{d_t}}, \quad (6)$$

где V_0 – откорректированный объемный расход, (м³/ч);

V – объемный расход, полученный при условиях испытаний, м³/ч;

p_a – атмосферное давление, мбар;

p – давление подачи газа, мбар;

t_g – температура газа в точке измерения, °С;

d – плотность сухого газа по отношению к сухому воздуху, кг/м³;

d_i – плотность эталонного газа по отношению к сухому воздуху, кг/м³.

Откорректированный массовый расход (M_0) при стандартных условиях испытаний вычисляют по формуле

$$M_0 = 1,226 V_0 \cdot d, \quad (7)$$

где M_0 – откорректированный массовый расход, кг/ч;

V_0 – откорректированный объемный расход, (м³/ч);

d – плотность сухого газа по отношению к сухому воздуху, кг/м³;

Формулы (5) и (6) используют для расчета из массового (M) или объемного (V) расходов, измеренных во время испытания, соответствующих откорректированных расходов M_0 или V_0 , которые могли быть получены при стандартных условиях.

Формулы (5) и (6) используют, если применяют сухой испытательный газ.

Если применяют жидкостный измерительный прибор или используют насыщенный газ, значение d заменяют значением плотности влажного газа (d_h), которое рассчитывают по формуле

$$d_h = \frac{d(p_a + p - p_w) + 0,622 + p_w}{p_a + p}, \quad (8)$$

где d_h – плотность влажного газа по отношению к сухому воздуху, кг/м³;

d – плотность сухого газа по отношению к сухому воздуху, кг/м³;

p – давление подачи газа, мбар;

p_a – атмосферное давление, мбар;

p_w – давление насыщенных паров испытательного газа при температуре t_g , мбар.

7.3.2.2 Номинальная тепловая мощность

Испытания проводят в соответствии с 7.1.4 при указанном изготовителем давлении.

Аппарат устанавливают в соответствии с 7.1.3.2 и определяют тепловую мощность для каждого эталонного испытательного газа.

Измерения выполняют, когда аппарат находится в состоянии теплового равновесия и любые термостаты отключены.

Полученную тепловую мощность Q_0 сравнивают с номинальной тепловой мощностью Q_n для проверки выполнения требований 6.2.1.

7.3.2.3 Тепловая мощность пускового газа

Испытания проводят в соответствии с 7.1.4 при указанном изготовителем давлении и в компоновке, которая позволяет независимую работу пускового пламени.

Аппарат устанавливают в соответствии с 7.1.3.2 и определяют тепловую мощность для каждого эталонного испытательного газа.

Измерения выполняют непосредственно после розжига пламени пускового газа.

Полученную тепловую мощность сравнивают с указанной изготовителем тепловой мощностью пускового газа для проверки выполнения требований 6.2.2.

7.3.2.4 Работа устройств регулирования расхода газа

Эти испытания распространяются только на аппараты, оборудованные отключаемыми при работе устройствами предварительного регулирования расхода газа.

Испытание № 1

Расход газа измеряют при полностью открытом устройстве предварительного регулирования расхода газа и при минимальном испытательном давлении, приведенном в 7.1.4 для конкретного эталонного газа.

Испытание № 2

Расход газа измеряют при полностью закрытом устройстве предварительного регулирования расхода газа и при максимальном испытательном давлении, приведенном в 7.1.4 для конкретного эталонного газа.

Испытания проводят для каждого эталонного испытательного газа, соответствующего категории аппарата, за исключением случаев, когда устройство регулирования было установлено изготовителем в определенное положение. В этом случае считается, что устройство регулирования отсутствует.

7.3.2.5 Работа регулятора давления газа

Если аппарат оснащен настраиваемым регулятором давления газа, то он, если необходимо, регулируется на номинальный объемный расход эталонного испытательного газа при нормальном давлении, приведенном в 7.1.4 для соответствующего газа. При сохранении первоначальной настройки давление подачи изменяют

между соответствующими минимальным и максимальным значениями. Это испытание проводят для всех эталонных испытательных газов, для которых регулятор давления не отключают. Для газов первого семейства испытание проводят при изменении давления подачи между номинальным и максимальным значениями.

7.3.2.6 Работа устройства регулирования диапазона тепловой мощности

Испытания проводят в соответствии с 7.3.2.2 при двух крайних положениях устройства регулирования диапазона тепловой мощности.

7.3.3 Предельные температуры

7.3.3.1 Температура деталей аппарата, к которым должны прикасаться при работе

Аппарат работает с одним из эталонных испытательных газов, предназначенным для аппаратов данной категории, при номинальной тепловой мощности, минимальной конвекции воздуха, указанной изготовителем и соответствующей температуре срабатывания предельного или защитного термостата и максимальной настройке регулятора температуры.

Примечание — В воздухонагревателях без воздухопроводов распределительные жалюзи должны быть установлены в положение закрывания, соответствующее уровню срабатывания предельного или защитного термостата, указанному изготовителем.

Значения температур деталей, указанных в 6.3.1, измеряют с точностью ± 2 К подходящими устройствами, например, контактными термопарами после достижения аппаратом теплового равновесия.

7.3.3.2 Температура наружных поверхностей аппарата

Испытание проводят при тепловом равновесии аппарата.

Значения температуры поверхности боковых стенок, передней и верхней частей аппарата измеряют с точностью ± 2 К подходящими устройствами, например, контактными термопарами.

7.3.3.3 Температура узлов и деталей аппарата

Значения температуры узлов и деталей измеряют после достижения аппаратом теплового равновесия при условиях испытаний в соответствии с 7.3.3.1 и после выключения аппарата по окончании испытаний.

Значения температуры узлов и деталей измеряют с точностью ± 2 К с помощью подходящих термпар с термоэлектрическими соединениями. Кроме того, могут быть использованы другие измерительные средства с одинаковой точностью.

Если электрическое устройство (например, автоматическое запорное устрой-

ство) само по себе вызывает повышение температуры, то температуру этого устройства не измеряют. В этом случае термпары или другие измерительные средства устанавливают так, чтобы они измеряли температуру воздуха вокруг устройства.

Результаты измерения значений температуры узлов и деталей аппарата считают удовлетворительными, если выполняется уравнение

$$t_m \leq t_s + t_a - 25 \text{ } ^\circ\text{C}, \quad (9)$$

где t_m — максимальная температура, измеренная во время испытаний, $^\circ\text{C}$;

t_s — максимальная температура, указанная изготовителем, $^\circ\text{C}$;

t_a — температура окружающей среды, $^\circ\text{C}$.

Примечание — Если максимальная температура узлов и деталей была указана для температуры окружающей среды, отличающейся от $25 \text{ } ^\circ\text{C}$, то должна быть использована эта температура.

7.3.3.4 Температура обмоток электродвигателя вентилятора

Аппарат устанавливают в соответствии с 7.1.6 и подключают к сети электропитания с помощью устройства (например, регулируемого трансформатора напряжения), позволяющего осуществлять регулирование напряжения от 85 % минимального значения до 110 % максимального значения диапазона напряжений, указанного изготовителем.

При испытании, которое проводят в неподвижном воздухе, аппарат должен быть настроен на номинальную тепловую мощность и работать с соответствующим эталонным испытательным газом (см. таблицу 5). При этом устанавливают наиболее неблагоприятное напряжение в пределах предварительно указанного диапазона.

Значение температуры измеряют после достижения аппаратом теплового равновесия после его выключения с помощью обычного устройства управления.

Сопротивление обмоток измеряют сразу после выключения, а затем через короткие промежутки времени, чтобы можно было построить график изменения сопротивления по времени с момента выключения определить значение максимального сопротивления.

Повышение температуры обмоток рассчитывают по следующей формуле

$$\Delta t = \frac{R_2 - R_1}{R_1} (C + t_1) - (t_2 - t_1), \quad (10)$$

где Δt — повышение температуры, К;

R_1 — сопротивление к началу испытания, Ом;

R_2 — максимальное сопротивление в конце испытания, Ом;

t_1 – температура помещения к началу испытания, °С;

t_2 – температура помещения в конце испытания, °С;

C – постоянная, равная 234,5 °С для меди.

7.3.4 Розжиг, перекрестное зажигание, стабильность пламени

Испытания проводят с аппаратом, установленным в соответствии с 7.1.6, который находится в холодном состоянии и при тепловом равновесии, если не указано иное.

7.3.4.1 Розжиг и перекрестное зажигание

Испытание № 1

Аппарат работает с соответствующим эталонным и предельным испытательными газами (см. таблицу 5) при нормальном давлении в соответствии с 7.1.4.

При этих условиях газоснабжения проверяют, чтобы обеспечивался нормальный розжиг основной или запальной горелки, розжиг основной горелки от запальной горелки, а также перекрестное зажигание всех горелок газогорелочного устройства.

Испытание повторяют при минимальной тепловой мощности, заданной системой управления, если зажигание возможно при этих условиях во время нормальной работы аппарата в соответствии с инструкцией изготовителя.

Испытание № 2

Аппарат работает без изменения первоначальных настроек основной и запальной горелок с эталонным испытательным газом, а давление на входе в аппарат снижают до 70% нормального давления или до минимального значения, приведенного в 7.1.4, в зависимости от того, какое из них ниже.

При этих условиях газоснабжения проверяют, чтобы обеспечивался нормальный розжиг основной или запальной горелки, розжиг основной горелки от запальной горелки, а также перекрестное зажигание всех горелок газогорелочного устройства.

Испытание повторяют при минимальной тепловой мощности, заданной системой управления, если зажигание возможно при этих условиях во время нормальной работы аппарата в соответствии с инструкцией изготовителя.

Испытание № 3

Не изменяя первоначальную настройку основной и запальной горелок, эталонный испытательный газ последовательно заменяют соответствующими предельными газами, предназначенными для испытаний на отрыв и проскок пламени, а давление на входе в аппарат снижают до минимального значения, приведенного в 7.1.4

При этих условиях газоснабжения проверяют, чтобы обеспечивался нормаль-

ный розжиг основной или запальной горелки, розжиг основной горелки от запальной горелки, а также перекрестное зажигание всех горелок газогорелочного устройства.

Испытание повторяют при минимальной тепловой мощности, заданной системой управления, если зажигание возможно при этих условиях во время нормальной работы аппарата в соответствии с инструкцией изготовителя.

7.3.4.2 Аппараты с запальной горелкой (уменьшение пламени запальной горелки)

Аппарат, предварительно отрегулированный в соответствии 7.1.3.2, работает с соответствующим эталонным испытательным газом (см. таблицу 5) на номинальной тепловой мощности.

Расход газа запальной горелки снижают до минимального значения, при котором остается открытой подача газа в основную горелку.

Необходимое снижение расхода газа в запальную горелку может быть достигнуто следующим образом:

- изменением настройки расхода газа запальной горелки с помощью устройства регулирования, если оно имеется или, если это невозможно,
- с помощью устройства регулирования подачи газа, встроенного в запальную горелку для этой цели.

Затем проверяют, чтобы обеспечивался нормальный розжиг основной горелки от запальной горелки.

7.3.4.3 Задержка розжига

Аппарат, предварительно отрегулированный в соответствии 7.1.3.2, работает с соответствующим эталонным испытательным газом (см. таблицу 5) на номинальной тепловой мощности.

Проверяют розжиг запальной или основной горелки, если она воспламеняется непосредственно. Испытание повторяют, постепенно задерживая розжиг до значения, составляющего не более 50 % времени безопасности, указанного изготовителем.

Для задержки розжига, как правило, необходимо, чтобы автоматические отсечные клапаны на линии подачи основного или пускового газа управлялись независимо от устройства зажигания. Этого достигают путем подачи напряжения на газовые клапаны и устройство зажигания от источника питания, независимого от топочного автомата.

Примечание — По соображениям безопасности задержку розжига увеличивают постепенно.

7.3.4.4 Розжиг запальной горелки с открытым вторым, по ходу основного потока газа, автоматическим отсечным клапаном

Испытания проводят для аппаратов, у которых место отбора газа запальной горелки расположено между автоматическими отсечными клапанами на линии подачи основного газа, а второй по ходу основного потока газа автоматический отсечной клапан не оборудован устройством индикации его закрытого положения во время розжига запальной горелки.

Аппарат устанавливают в соответствии с 7.1.6 и выполняют его предварительную настройку в соответствии с 7.1.3.2 для работы с соответствующим эталонным испытательным газом (см. таблицу 5) при номинальной тепловой мощности.

Проверяют, чтобы розжиг запальной горелки с искусственно открытым вторым по ходу газа автоматическим отсечным клапаном на линии подачи основного газа не привел к опасной ситуации.

7.3.4.5 Стабильность пламени

Испытание № 1

Не изменяя первоначальную настройку основной и запальной горелок, эталонный испытательный газ заменяют соответствующим предельным газом, предназначенным для испытаний на просок пламени, а давление на входе в аппарат снижают до минимального значения, приведенного в 7.1.4.

При этих условиях проверяют стабильность пламени.

Испытание повторяют при минимальной тепловой мощности, заданной системой управления, если зажигание возможно при этих условиях во время нормальной работы аппарата в соответствии с инструкцией изготовителя.

Испытание № 2

Не изменяя первоначальную настройку основной и запальной горелок, эталонный испытательный газ последовательно заменяют соответствующими предельными газами, предназначенными для испытаний на отрыв и просок пламени, а давление на входе в аппарат повышают до максимального значения, приведенного в 7.1.4.

При этих условиях проверяют стабильность пламени.

Испытание повторяют при минимальной тепловой мощности, заданной системой управления, если зажигание возможно при этих условиях во время нормальной

работы аппарата в соответствии с инструкцией изготовителя.

7.3.5 Горение

7.3.5.1 Общие положения

Аппарат устанавливают в соответствии с 7.1.6 и выполняют его предварительную настройку в соответствии с 7.1.3.2 для работы с соответствующим эталонным испытательным газом (см. таблицу 5) при номинальной тепловой мощности.

Отбор проб продуктов сгорания в распределяемом воздухе должны проводить с помощью соответствующего пробоотборника так, чтобы обеспечить репрезентативную выборку.

Концентрации окиси углерода, двуокиси углерода и оксидов азота в отработанном воздухе должны измерять соответствующим газоанализатором или любым другим способом, обеспечивающим точность в пределах $\pm 10\%$ при измерении концентрации окиси углерода и оксидов азота и $\pm 6\%$ при измерении концентрации двуокиси углерода.

Если аппарат не обеспечивает возможность для циркуляции отработанного воздуха, испытания на сгорание должны проводить в соответствии с 7.3.5.2 и 7.3.5.3 с объемным расходом воздуха, который настраивают так, чтобы он был равен объемному расходу воздуха, указанному изготовителем для соответствующей номинальной тепловой мощности.

Если аппарат обеспечивает возможность для циркуляции отработанного воздуха, испытания на сгорание должны проводить в соответствии с 7.3.5.2 и 7.3.5.3 при следующих условиях:

a) температура циркулирующего воздуха должна поддерживаться во время испытаний в пределах, указанных в 7.1.6.1;

b) если изготовитель указал определенное значение расхода циркулирующего воздуха, испытания на сгорание должны проводить при положении дроссельной заслонки в контуре циркуляции, обеспечивающей указанное значение расхода;

c) если расход циркулирующего воздуха является переменным и изменяется в определенном диапазоне, испытания на сгорание должны проводить при положениях дроссельной заслонки в контуре циркуляции, обеспечивающих минимальное и максимальное значения расхода;

d) если расход циркулирующего воздуха не указан, испытания на сгорание должны проводить при полностью открытом и закрытом положениях дроссельной заслонки в контуре циркуляции;

е) если при рециркуляции отработанный воздух подается перед горелкой, циркулирующий воздух может быть загрязнен продуктами сгорания до достижения концентрации CO_2 , равной $2800 \cdot 10^{-6}$ объемной доли.

Для поддержания в заданных пределах температуры циркулирующего отработанного воздуха он, при необходимости, может быть разбавлен отработанным воздухом, имеющим более низкую температуру (например, от газового котла). В этом случае требуется дополнительная вентиляция помещения.

Если трудно точно определить уровень загрязняющих веществ в отработанном воздухе, испытания должны проводить при значении концентрации CO_2 в циркулирующем воздухе достаточной для того, чтобы определить характеристики горения при концентрации CO_2 , равной $2800 \cdot 10^{-6}$ объемной доли. Экстраполяция не допускается.

7.3.5.2 Методы испытаний

Испытания для определения характеристик горения проводят в соответствии с условиями 6.5.1 и 6.5.2, если они применимы.

Испытание № 1

Не изменяя исходные настройки горелки, аппарат эксплуатируют на эталонном испытательном газе, который соответствует его категории (см. таблицу 5), а давление на входе в аппарат повышают до максимального значения, приведенного в 7.1.4.

Испытание № 2

Аппараты, неработающие в режиме плавного регулирования или в режиме «высокий/ низкий», эксплуатируют на эталонном испытательном газе, который соответствует их категории (см. таблицу 5), а давление на входе в аппарат снижают до 70% нормального давления или до минимального значения, приведенного в 7.1.4, в зависимости от того, какое из них ниже.

Для аппаратов, работающих в режиме плавного регулирования или в режиме «высокий/ низкий», испытание проводят при минимальной тепловой мощности, задаваемой устройством управления или с давлением на входе в аппарат, сниженным до 70% нормального давления или до минимального значения, при условии, что в горелку должен поступать наименьший расход газа.

Испытание № 3

Не изменяя исходные настройки горелки, эталонный испытательный газ последовательно заменяют соответствующими предельными газами, предназначен-

ными для испытаний на неполное сгорание, а давление на входе в аппарат повышают до максимального значения, приведенного в 7.1.4.

7.3.5.3 Колебания напряжения электропитания

Не изменяя исходные настройки горелки, аппарат эксплуатируют на эталонном испытательном газе, который соответствует его категории (см. таблицу 5), при номинальной тепловой мощности.

Испытание проводят с аппаратом, к которому подводят электропитание напряжением, равным 85 % минимального, а затем 110 % максимального значения в диапазоне напряжений, указанном изготовителем.

Проверяют выполнение требования 6.5.3.

7.3.6 Защитный термостат

Аппарат устанавливают в соответствии с 7.1.6 и эксплуатируют с соответствующим эталонным испытательным газом при нормальном давлении.

Кроме того, к муфте выпускного воздухопровода подсоединяется труба, имеющая такую же форму, что и выпускное отверстие, и длину в шесть раз больше максимального размера выпускного отверстия.

Имеющийся регулятор температуры воздуха или устройство управления воздушным потоком отключают.

Аппарат запускают из холодного состояния и выводят на максимальную тепловую мощность, а затем постепенно уменьшают расход воздуха до тех пор, пока не сработает защитный термостат и не отключится подача газа к основной горелке. После ручного сброса защитного термостата аппарат работает в течение длительного периода времени, достаточного для достижения наихудших условий.

В случае ручного механизма разблокировки, она проводится после первого отключения, а затем через равные промежутки времени после срабатывания защитного термостата.

7.3.7 Датчик контроля воздушного потока

Аппарат устанавливают в соответствии с 7.1.6 и выполняют его предварительную настройку в соответствии с 7.1.3.2 для работы с соответствующим эталонным испытательным газом (см. таблицу 5) при номинальной тепловой мощности.

Измеряют концентрацию CO_2 в отработанном воздухе на выходе из аппарата в соответствии с 7.3.5.

Постепенно закрывают отверстия воздухозаборника аппарата и контролируют концентрацию CO_2 в отработанном воздухе.

Проверяют, чтобы датчик контроля воздушного потока обеспечивал защитное выключение или энергонезависимую блокировку прежде, чем концентрация CO_2 в отработанном воздухе превысит в 1,25 раза значение, достигаемое при нормальных условиях эксплуатации.

При проведении этого испытания могут быть отключены, при необходимости, регулятор температуры воздуха и защитный термостат.

7.3.8 Устойчивость к атмосферным воздействиям

Используют два независимых комплекта регулируемых распылительных агрегатов, представленных на рисунках 1 и 2. Распылительные агрегаты регулируют по высоте между двумя и тремя метрами над полом в любом произвольном направлении.

Оба распылительных агрегата размещают напротив друг друга, причем распыляющие головки находятся на одинаковом расстоянии от пола и от проверяемого аппарата.

Аппарат устанавливают в соответствии с 7.1.6 на испытательном стенде, где имеется достаточно места, и эксплуатируют с эталонным испытательным газом, который соответствует категории аппарата, при нормальном давлении.

Распыляющие головки настраивают на рабочее давление 350 мбар, на различную высоту и горизонтальное расстояние от аппарата, чтобы получить критическое положение. Положение, которое считается критическим, сохраняют в течение всего испытания.

После установки распыляющих головок проводят розжиг запальной горелки, если она имеется, и в течение 15 мин проводят испытание. Затем проводят розжиг основной горелки, и испытание продолжается еще 15 мин.

Если необходимо, испытание повторяют для других положений аппарата относительно распыляющих головок.

8 Маркировка и руководство по эксплуатации

8.1 Общие положения

Важная информация для идентификации аппарата, его упаковки и других составных частей указана в 8.3 – 8.6.

Символы, которые используются для определения страны назначения аппарата, приведены в приложении А.

8.2 Идентификация аппарата

Аппараты идентифицируют по:

- категории;
- номинальной тепловой мощности или диапазону регулируемой номинальной тепловой мощности;
- принципу распределения теплого воздуха;
- повышению температуры, предусмотренному конструкцией.

8.3 Маркировочная табличка

Аппарат должен иметь одну или несколько маркировочных табличек и/или этикеток по *ГОСТ 12969*, которые надежно крепятся к аппарату, чтобы информация была видна персоналу и легко читалась. На маркировочных табличках и/или этикетках аппарата должна быть указана несмываемым шрифтом, как минимум, следующая информация:

- наименование изготовителя или его уполномоченного представителя и адрес;
- номинальная тепловая мощность и, если необходимо, для аппаратов с регулируемой мощностью – диапазон мощности, выраженный в киловаттах и, если имеется, в килограммах в час;
- категория аппаратов или категории аппаратов, если определено более одной категории, каждая категория должна идентифицироваться по отношению к соответствующей (им) стране (странам) прямого назначения;
 - торговая марка аппарата;
 - серийный номер аппарата;
 - коммерческое обозначение аппарата;
- если аппарат предназначен для наружной установки, то это должно быть указано на аппарате;
- тип газа по отношению к давлению и/или паре давлений, на который настроен аппарат; все данные по давлению должны идентифицироваться по отношению к соответствующей категории аппарата; если требуется вмешательство в аппарат, чтобы переоборудовать аппарат с одного давления на другое в пределах пары давлений третьего семейства, то должно указываться только давление, которое соответствует настоящей настройке аппарата;
 - вид, напряжение (В) и частота (Гц) электрического тока, максимальная сила тока (А) для всех предусматриваемых условий электропитания;
 - страна (страны) прямого назначения аппарата;
 - атмосферное давление воздуха при эксплуатации;

- объемный расход воздуха, предусмотренный конструкцией;
- повышение температуры, предусмотренное конструкцией.

Никакая информация не должна наноситься на аппарате, если она может привести к заблуждению относительно произведенных настроек аппарата, категории (категорий) аппарата и страны (стран) назначения.

Для аппарата с регулируемой номинальной тепловой мощностью следует оставлять место для нанесения наладчиком значения номинальной тепловой мощности, установленного при вводе в эксплуатацию.

8.4 Дополнительная маркировка

Аппарат, устанавливаемый в помещении, должен иметь следующие указания:

«Данный аппарат должен устанавливаться в соответствии с действующими правилами и эксплуатироваться в помещениях с достаточной вентиляцией. Прочитайте инструкции прежде, чем устанавливать аппарат и вводить его в эксплуатацию».

На аппарате должна быть вся необходимая информация об электрическом оборудовании и прежде всего, о применяемом виде, напряжении и частоте электрического тока и классе электрической защиты по *ГОСТ 14254*.

На отчетливо видимом месте аппарата должны быть нанесены предупредительные указания о необходимости отключения аппарата и блокировки подачи газа перед проведением работ по техническому обслуживанию.

На аппарате или маркировочной табличке должно быть предусмотрено место для нанесения знака соответствия техническому регламенту.

8.5 Маркировка упаковки

Маркировка упаковки должна быть выполнена по *ГОСТ 14192*.

На упаковке должна быть нанесена следующая информация:

- категория аппаратов или категории аппаратов, если определено более одной категории, каждая категория должна идентифицироваться по отношению к соответствующей (им) стране (странам) прямого назначения;

- тип газа по отношению к давлению и/или паре давлений, на который настроен аппарат; все данные по давлению должны идентифицироваться по отношению к соответствующей категории аппарата; если требуется вмешательство в аппарат, чтобы переоборудовать аппарат с одного давления на другое в пределах пары давлений третьего семейства, то должно указываться только давление, которое соответствует настоящей настройке аппарата;

- страна (страны) прямого назначения аппарата;

Кроме того, на упаковке аппаратов, устанавливаемых в помещении, должны быть нанесены следующие указания:

«Данный аппарат должен устанавливаться в соответствии с действующими правилами и эксплуатироваться в помещениях с достаточной вентиляцией. Прочитайте инструкции прежде, чем устанавливать аппарат и вводить его в эксплуатацию».

Никакая информация не должна наноситься на упаковке аппарата, если она может привести к заблуждению относительно произведенных настроек аппарата, категории (категорий) аппарата и страны (стран) назначения.

8.6 Профилированные пластины

В аппаратах, оснащенных профилированными пластинами для направления потока горячего воздуха, должно быть нанесено отчетливое и стойкое указание о положении пластин, которое соответствует оптимальному воздушному потоку для удовлетворительного горения при номинальной тепловой нагрузке или в заданном диапазоне тепловых мощностей.

Если в соответствии с инструкцией изготовителя допускается регулирование положения профилированных пластин при вводе аппарата в эксплуатацию, то руководство по эксплуатации изготовителя должно содержать подробные указания по отчетливому и стойкому обозначению правильного положения пластин.

8.7 Инструкции

8.7.1 Общие положения

Инструкции по монтажу и вводу в эксплуатацию, по техническому обслуживанию, по эксплуатации для пользователя, а также, при необходимости, инструкция по переналадке аппарата на работу с другими газами должны поставляться изготовителем вместе с аппаратом.

Инструкции должны содержать все ограничения, связанные с использованием аппарата.

Инструкции должны убедительно указывать на то, что аппарат может устанавливаться, настраиваться и, если необходимо, перестраиваться на работу с другими газами только квалифицированным наладчиком.

Инструкции должны указывать на необходимость вентиляции, если аппарат сконструирован таким образом, что весь требующийся приточный воздух не проходит через аппарат.

Инструкции должны содержать сведения о минимальном количестве свежего воздуха, чтобы выполнялись требования 6.5.1 и 6.5.2 в зависимости от принадлежности.

8.7.2 Инструкция по монтажу и вводу в эксплуатацию

Инструкция должна содержать следующее указание: «Перед установкой должно быть обеспечено соответствие произведенных настроек аппарата и местных условий газоснабжения (вид и давление газа)».

Кроме того, инструкция должна содержать:

- информацию об условиях установки аппарата (на полу или на стене и т. д.) и о применяемых принадлежностях (регулятор температуры помещения и т. д.);
- информацию о минимальных расстояниях между поверхностями аппарата и расположенными вблизи стенами, а также меры предосторожности, которые должны принимать, чтобы предотвратить перегрев пола, стен и потолка, если они изготовлены из горючих материалов;
- информацию для регулирования расходов газа и воздуха;
- таблицу категорий аппаратов, в которой приведены отдельные теплотехнические характеристики и настройки расхода газа при стандартных условиях применения (15 °С, 1013,25 мбар) в м³/ч или в кг/ч, а также указания по настройке расхода воздуха;
- указание для наладчика, что он должен руководствоваться информацией, приведенной на маркировочной табличке аппарата, которая касается расходов воздуха и газа для устанавливаемого аппарата;
- значения максимального и минимального перепадов давления из-за профилированных пластин, если они применяются;
- информацию о месте установки, монтаже и настройке регулятора температуры воздуха, если аппарат им не оборудован, но поставляется изготовителем в соответствии с 5.10.2.
- инструкцию для наладчика, гарантирующую, что предельная концентрация двуокси углерода (СО₂) в обогреваемом помещении соответствует местным требованиям к предельным значениям эмиссии;
- описание процесса технического обслуживания, замены и очистки узлов и деталей аппарата.

Для лучшего понимания инструкция должна содержать описание аппарата и его заменяемых или переставляемых узлов и деталей, с иллюстрациями и, если

необходимо, пояснением нумерации деталей, важных для очистки, ремонта и замены.

8.7.3 Инструкция по переоборудованию аппарата на другой вид газа

Инструкция должна содержать техническую информацию о методах, которые должны использовать при переоборудовании аппарата на работу с газом другого семейства или другой группы в пределах одного семейства.

Инструкция должна содержать описание рабочих процессов и регулирования, а также обозначение деталей и сопел, которые поставляются с аппаратом для всех газов, которые должны применяться.

8.7.4 Инструкция по техническому обслуживанию

Инструкция должна содержать информацию об объеме работ и периодичности технического обслуживания в соответствии с рекомендациями изготовителя. Кроме того, она должна содержать информацию о специальных инструментах, необходимых для проведения технического обслуживания.

Должны быть ясно определены методы демонтажа или обеспечения доступа к узлам и деталям аппарата при проведении технического обслуживания, а также методы выполнения рекомендуемых регламентных работ.

Инструкция должна содержать соответствующие электрические, функциональные и монтажные схемы, перечень узлов и деталей с обозначениями, которые при определенных обстоятельствах должны заменяться в течение срока службы аппарата.

Инструкция должна содержать ссылку на необходимость привлечения для консультации изготовителя аппарата прежде, чем использовать запасные части, которые отсутствуют в перечне рекомендуемых деталей, содержащемся в инструкции.

Для облегчения ремонтных работ должен быть предоставлен алгоритм поиска неисправностей. Кроме того, инструкция должна содержать чертежи или схемы расположения устройств регулирования аппарата.

Для аппаратов, предназначенных для наружной установки, инструкция должна содержать специальные рекомендации по аварийному ремонту в условиях повышенной влажности; вместе с аппаратом должны поставляться защитные покрытия от атмосферных воздействий.

Инструкция должна содержать ссылку на необходимость использования других методов ввода в эксплуатацию аппаратов после технического обслуживания и ремонта.

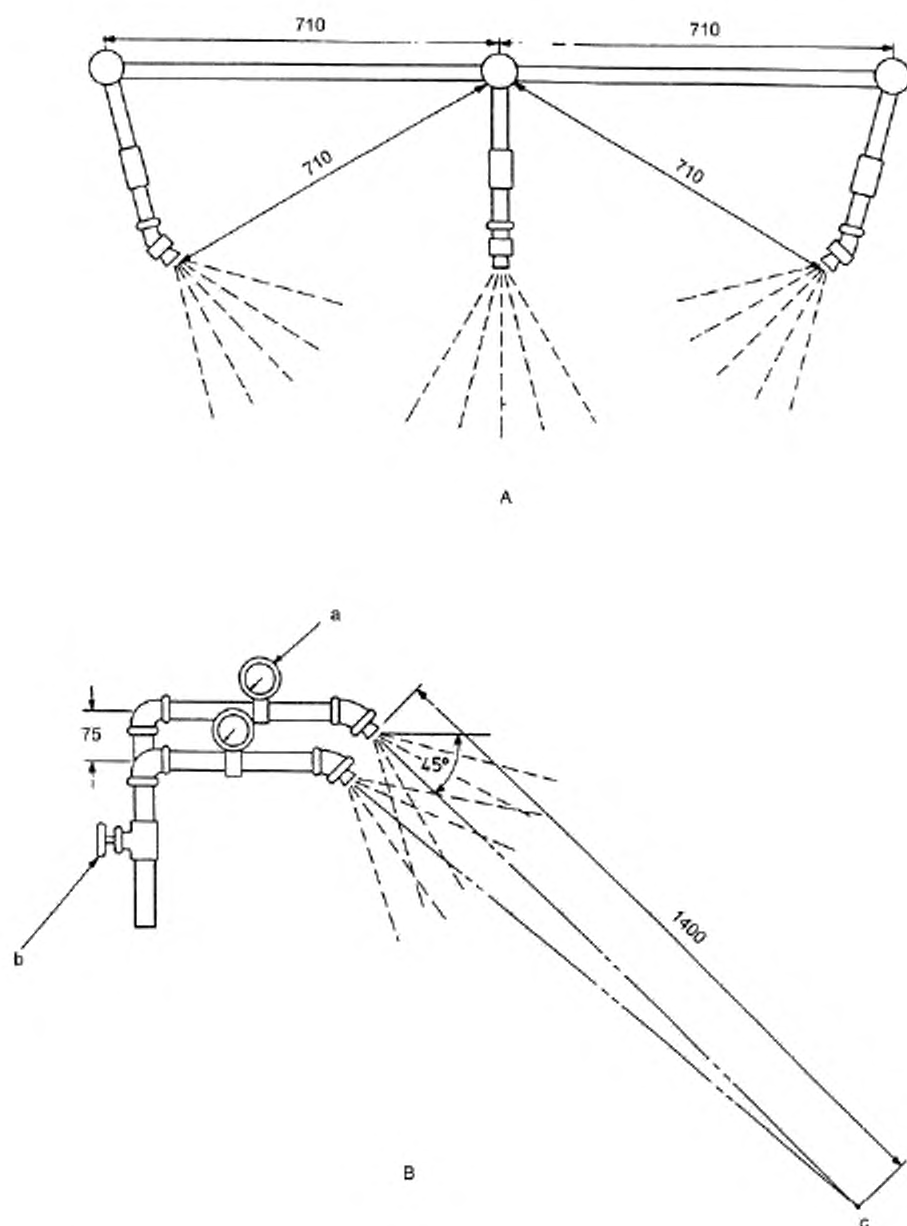
8.7.5 Инструкция по эксплуатации и обслуживанию для пользователя

Инструкция должна содержать всю необходимую информацию по безопасности и правильному использованию аппарата.

В инструкции должны быть рассмотрены действия пользователя при зажигании и выключении аппарата, при использовании отдельных устройств управления, которыми может быть оборудован аппарат, а также при проведении простых работ по очистке и техническому обслуживанию аппарата с указанием рекомендуемых средств для очистки.

8.7.6 Изложение руководства по эксплуатации

Руководство по эксплуатации, включающее инструкции, приведенные в 8.7.2 — 8.7.5 должно быть составлено на официальном языке (языках) страны (стран) назначения.

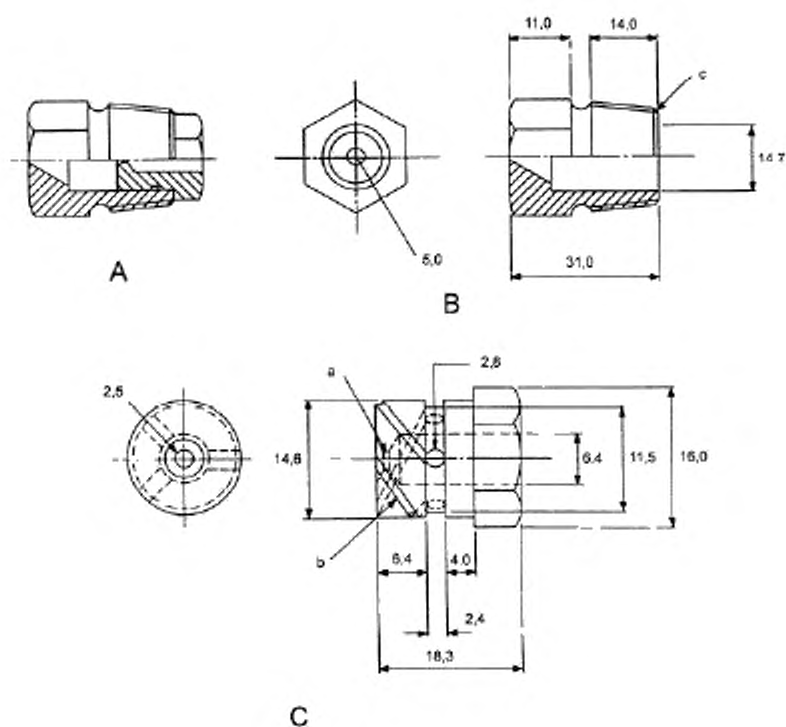


A – вид сверху

B – вид сбоку

a – манометр для каждой распылительной головки; b – регулировочный клапан для каждой распылительной головки; c – фокус

Рисунок 1 — Расположение распылительных головок и трубопроводов при испытаниях на устойчивость к атмосферным условиям



A— общий вид (сборочный узел);

B— корпус;

C— вставка

a — прямая шейка длиной 0,8 мм; сверление с углом раскрытия 115° глубиной 0,8 мм;

b — три паза с квадратным сечением 1,5 мм, глубиной 1,5 мм, с интервалом 120°, с углом наклона 60°, передняя кромка расположена по касательной к радиальной кромке; *c* — коническая резьба ½"

Рисунок 2 — Конструкция и сборка распылительных головок

Приложение А (справочное)

Применение символов для маркировки аппарата и упаковки

А.1 Напряжение питания

Обозначение электрических характеристик должно соответствовать *ГОСТ 1494*.

А.2 Вид газа

Для того чтобы представить все характеристики категории, соответствующие настройке аппарата, должен применяться символ эталонного испытательного газа для испытаний, обычный для всех этих характеристик, согласно таблице А1.

А.3 Давление подключаемого газа

Давление подключаемого газа однозначно указывается цифровым значением с указанием единиц измерения давления (мбар). При необходимости пояснения этого значения должен применяться символ *p*.

Т а б л и ц а А1 — Символы видов газа

Символ для вида газа		Соответствующий индекс категории
Первое семейство ¹⁾	G 110	1 a
	G 120	1 b
	G 130	1 c
Второе семейство	G 20	2H, 2E, 2E+, 2Esi ²⁾ , 2Er ²⁾ , 2ELL ²⁾
	G 25	2L, 2Esi ³⁾ , 2Er ³⁾ , 2ELL ³⁾
Третье семейство	G 30	3B/P, 3+ ^{4),6)}
	G 31	3+ ^{5), 6)} , 3P
<p>¹⁾ Если аппарат в его настоящем положении настройки подходит для применения газов различных групп, то должны быть приведены все эталонные испытательные газы, соответствующие этим группам.</p> <p>²⁾ Если аппарат установлен на G 20.</p> <p>³⁾ Если аппарат установлен на G 25.</p> <p>⁴⁾ Является действительным только для аппаратов, для которых не нужно проводить переключение между G 30 и G 31, или для аппаратов, для которых необходимо производить переключение, а сами они установлены на G 30.</p> <p>⁵⁾ Является действительным только для аппаратов, для которых нужно производить переключение между G 30 и G 31, а сами они установлены на G 31.</p> <p>⁶⁾ Для аппаратов, в которых нужно производить переключение между G 30 и G 31, в комплекте поставки должна быть этикетка с данными о переключении на другой газ и другое давление пары давлений, с техническими инструкциями.</p>		

А.4 Страны назначения

Названия стран могут быть указаны в соответствии со следующими кодовыми сокращениями:

AT Австрия	EE Эстония	IT Италия	PT Португалия
BE Бельгия	ES Испания	KZ Казахстан	RO Румыния
BG Болгария	FI Финляндия	LT Литва	RU Россия
BY Белоруссия	FR Франция	LU Люксембург	SE Швеция
CH Швейцария	GB Великобритания	LV Латвия	SI Словения
CY Кипр	GR Греция	NL Нидерланды	SK Словакия
CZ Чехия	HU Венгрия	MT Мальта	UA Украина
DE Германия	IE Ирландия	NO Норвегия	
DK Дания	IS Исландия	PL Польша	

А.5 Категория

Категория может быть однозначно обозначена в соответствии с 4.2. Однако если необходимо дать ее пояснение, то понятие «Категория» должно быть обозначено символом «Кат.».

А.6 Прочие данные

Символы, приводимые далее, не являются обязательными, однако рекомендуются под титулом «Рекомендовано», за исключением всех других символов, для того чтобы предотвратить применение большого количества различных обозначений.

Q_n – номинальная тепловая мощность горелки.

$\sum Q_n$ – номинальная тепловая мощность всех горелок аппарата.

Библиография

- [1] СТБ IEC 60335-2-102-2011 Бытовые и аналогичные электрические приборы. Безопасность. Часть 2-102. Дополнительные требования к приборам, работающим на газовом, жидком и твердом топливе и имеющим электрические соединения
- [2] СТБ МЭК 61558-2-6-2006 Безопасность силовых трансформаторов, блоков питания и аналогичных приборов. Часть 2-6. Дополнительные требования к безопасным разделительным трансформаторам общего назначения
- [3] СТБ EN 437-2012 Газы испытательные. Давления испытательные. Категории приборов

УДК 697.245:006.354

ОКС 91.140.01

Г 40

ОКП 36 9650

Ключевые слова: воздухонагреватель, газовый аппарат, классификация, требование, безопасность, конструкция, методы испытаний, испытание, техническая документация, маркировка

Подписано в печать 30.04.2014. Формат 60x84¹/₈.

Подготовлено на основе электронной версии, предоставленной разработчиком стандарта

ФГУП «СТАНДАРТИНФОРМ»

123995 Москва, Гранатный пер., 4.
www.gostinfo.ru info@gostinfo.ru

Поправка к ГОСТ Р 55203—2012 (ЕН 525:2009) Воздухонагреватели газовые смесительные с принудительной конвекцией для обогрева помещений небытового назначения с номинальной тепловой мощностью до 300 кВт

В каком месте	Напечатано	Должно быть
С. II. Колонтитул	ГОСТ Р 55192—2012	ГОСТ Р 55203—2012

(ИУС № 7 2016 г.)