

---

МЕЖГОСУДАРСТВЕННЫЙ СОВЕТ ПО СТАНДАРТИЗАЦИИ, МЕТРОЛОГИИ И СЕРТИФИКАЦИИ  
(МГС)  
INTERSTATE COUNCIL FOR STANDARDIZATION, METROLOGY AND CERTIFICATION  
(ISC)

---

МЕЖГОСУДАРСТВЕННЫЙ  
СТАНДАРТ

**ГОСТ**  
**32026—**  
**2012**

---

# СЫРЬЕ ГЛИНИСТОЕ ДЛЯ ПРОИЗВОДСТВА КЕРАМЗИТОВЫХ ГРАВИЯ, ЩЕБНЯ И ПЕСКА

Технические условия

Издание официальное



Москва  
Стандартинформ  
2014

## Предисловие

Цели, основные принципы и основной порядок проведения работ по межгосударственной стандартизации установлены ГОСТ 1.0—92 «Межгосударственная система стандартизации. Основные положения» и ГОСТ 1.2—2009 «Межгосударственная система стандартизации. Стандарты межгосударственные, правила и рекомендации по межгосударственной стандартизации. Правила разработки, принятия, применения, обновления и отмены»

### Сведения о стандарте

1 РАЗРАБОТАН Закрытым акционерным обществом «НИИКерамзит» (ЗАО «НИИКерамзит») при участии Некоммерческой организации «Союз производителей керамзита и керамзитобетона» (НО «СПКК»)»

2 ВНЕСЕН Техническим комитетом по стандартизации ТК 465 «Строительство»

3 ПРИНЯТ Межгосударственной научно-технической комиссией по стандартизации, техническому нормированию и оценке соответствия в строительстве (МНТКС) (протокол от 18 декабря 2012 г. № 41)

За принятие проголосовали:

Краткое наименование страны по МК (ИСО 3166) 004—97	Код страны по МК (ИСО 3166) 004—97	Сокращенное наименование национального органа государственного управления строительством
Азербайджан	AZ	Государственный комитет градостроительства и архитектуры
Армения	AM	Министерство градостроительства
Киргизия	KG	Госстрой
Молдова	MD	Министерство строительства и регионального развития
Россия	RU	Министерство регионального развития
Узбекистан	UZ	Госархитектстрой

4 Приказом Федерального агентства по техническому регулированию и метрологии от 27 декабря 2012 г. № 1981-ст межгосударственный стандарт ГОСТ 32026—2012 введен в действие в качестве национального стандарта Российской Федерации с 1 января 2014 г.

### 5 ВВЕДЕН ВПЕРВЫЕ

*Информация об изменениях к настоящему стандарту публикуется в ежегодном информационном указателе «Национальные стандарты», а текст изменений и поправок — в ежемесячном информационном указателе «Национальные стандарты». В случае пересмотра (замены) или отмены настоящего стандарта соответствующее уведомление будет опубликовано в ежемесячном информационном указателе «Национальные стандарты». Соответствующая информация, уведомление и тексты размещаются также в информационной системе общего пользования — на официальном сайте Федерального агентства по техническому регулированию и метрологии в сети Интернет*

© Стандартиформ, 2014

В Российской Федерации настоящий стандарт не может быть полностью или частично воспроизведен, тиражирован и распространен в качестве официального издания без разрешения Федерального агентства по техническому регулированию и метрологии

## Содержание

1 Область применения . . . . .	1
2 Нормативные ссылки . . . . .	1
3 Термины и определения . . . . .	2
4 Технические требования . . . . .	4
5 Правила приемки . . . . .	6
6 Отбор проб . . . . .	7
7 Методы испытаний . . . . .	8
8 Транспортирование и хранение . . . . .	16
Приложение А (справочное) Классификация глинистого сырья для производства керамзитовых гравия, щебня и песка . . . . .	17
Приложение Б (обязательное) Лабораторные испытания глинистого сырья и применяемые методы .	19
Приложение В (обязательное) Макроскопическое описание глинистого сырья . . . . .	21
Приложение Г (обязательное) Определение содержания органических веществ в глинистом сырье .	22
Приложение Д (обязательное) Определение влажности, плотности и текучести глиняного шликера .	24
Приложение Е (обязательное) Контролируемые параметры при испытании полузаводской пробы . .	26

## СЫРЬЕ ГЛИНИСТОЕ ДЛЯ ПРОИЗВОДСТВА КЕРАМЗИТОВЫХ ГРАВИЯ, ЩЕБНЯ И ПЕСКА

## Технические условия

Clay raw materials for manufacturing of clayite gravel, rubble and sand.  
Specifications

Дата введения — 2014—01—01

## 1 Область применения

Настоящий стандарт распространяется на легкоплавкое глинистое сырье, предназначенное для производства керамзитовых гравия, щебня и песка, соответствующих требованиям ГОСТ 9757, и устанавливает технические требования к глинистому сырью, правила отбора и подготовки к испытанию проб, правила приемки, методы контроля качества, требования к транспортированию и хранению.

Настоящий стандарт применяют:

- при определении пригодности глинистого сырья для производства керамзитовых гравия, щебня и песка при геологической разведке месторождений и утверждении запасов;
- при проведении работ в целях получения исходных данных для разработки технологического регламента на реконструкцию и строительство заводов;
- при проведении работ в целях улучшения качества керамзитового гравия, щебня и песка, эффективной организации производства;
- при проведении приемочных и периодических испытаний при поставке сырья предприятиям с карьеров.

## 2 Нормативные ссылки

В настоящем стандарте использованы нормативные ссылки на следующие межгосударственные стандарты:

ГОСТ 83—79 Реактивы. Натрий углекислый. Технические условия

ГОСТ 427—75 Линейки измерительные металлические. Технические условия

ГОСТ 450—77 Кальций хлористый технический. Технические условия

ГОСТ 1770—74 (ИСО 1042—83, ИСО 4788—80) Посуда мерная лабораторная стеклянная. Цилиндры, мензурки, колбы, пробирки. Общие технические условия

ГОСТ 2642.3—97 Огнеупоры и огнеупорное сырье. Методы определения оксида кремния (IV)

ГОСТ 2642.4—97 Огнеупоры и огнеупорное сырье. Методы определения оксида алюминия

ГОСТ 2642.5—97 Огнеупоры и огнеупорное сырье. Методы определения оксида железа (III)

ГОСТ 2642.6—97 Огнеупоры и огнеупорное сырье. Методы определения оксида титана (IV)

ГОСТ 2642.11—97 Огнеупоры и огнеупорное сырье. Методы определения оксидов калия и натрия

ГОСТ 2874—82\* Вода питьевая. Гигиенические требования и контроль за качеством

ГОСТ 3594.4—77 Глины формовочные. Методы определения содержания серы

ГОСТ 4204—77 Реактивы. Кислота серная. Технические условия

\* В Российской Федерации действует ГОСТ Р 51232—98.

- ГОСТ 4208—72 Реактивы. Соль закиси железа и аммония двойная серноокислая (соль Мора). Технические условия
- ГОСТ 4220—75 Реактивы. Калий двуххромовоокислый. Технические условия
- ГОСТ 5382—91 Цементы и материалы цементного производства. Методы химического анализа
- ГОСТ 6139—2003 Песок для испытаний цемента. Технические условия
- ГОСТ 6613—86 Сетки проволочные тканые с квадратными ячейками. Технические условия
- ГОСТ 6709—72 Вода дистиллированная. Технические условия
- ГОСТ 8269.0—97 Щебень и гравий из плотных горных пород и отходов промышленного производства для строительных работ. Методы физико-механических испытаний
- ГОСТ 9070—75 Вискозиметры для определения условной вязкости лакокрасочных материалов. Технические условия
- ГОСТ 9147—80 Посуда и оборудование лабораторные фарфоровые. Технические условия
- ГОСТ 9169—75 Сырье глинистое для керамической промышленности. Классификация
- ГОСТ 9757—90 Гравий, щебень и песок искусственные пористые. Технические условия
- ГОСТ 9758—86 Заполнители пористые неорганические для строительных работ. Методы испытаний
- ГОСТ 12026—76 Бумага фильтровальная лабораторная. Технические условия
- ГОСТ 14919—83 Электроплиты, электроплитки и жарочные электрошкафы бытовые. Общие технические условия
- ГОСТ 18481—81 Ареометры и цилиндры стеклянные. Общие технические условия
- ГОСТ 19908—90 Тигли, чаши, стаканы, колбы, воронки, пробирки и наконечники из прозрачного кварцевого стекла. Общие технические условия
- ГОСТ 21046—86 Нефтепродукты отработанные. Общие технические условия
- ГОСТ 21216.1—93 Сырье глинистое. Метод определения пластичности
- ГОСТ 21216.2—93 Сырье глинистое. Метод определения тонкодисперсных фракций
- ГОСТ 21216.3—93 Сырье глинистое. Метод определения свободного диоксида кремния
- ГОСТ 21216.4—93 Сырье глинистое. Метод определения крупнозернистых включений
- ГОСТ 21216.6—93 Сырье глинистое. Метод определения кальция и магния в водной вытяжке
- ГОСТ 21216.7—93 Сырье глинистое. Метод определения хлор-ионов в водной вытяжке
- ГОСТ 21216.8—93 Сырье глинистое. Метод определения сульфат-ионов в водной вытяжке
- ГОСТ 21216.10—93 Сырье глинистое. Метод определения минерального состава
- ГОСТ 21216.11—93 Сырье глинистое. Метод определения огнеупорности легкоплавких глин
- ГОСТ 23932—90 Посуда и оборудование лабораторные стеклянные. Общие технические условия
- ГОСТ 24104—2001\* Весы лабораторные. Общие технические требования
- ГОСТ 24555—81 Система государственных испытаний продукции. Порядок аттестации испытательного оборудования. Основные положения
- ГОСТ 25336—82 Посуда и оборудование лабораторные стеклянные. Типы, основные параметры и размеры
- ГОСТ 30108—94 Материалы и изделия строительные. Определение удельной эффективной активности естественных радионуклидов

**П р и м е ч а н и е** — При пользовании настоящим стандартом целесообразно проверить действие ссылочных стандартов в информационной системе общего пользования — на официальном сайте Федерального агентства по техническому регулированию и метрологии в сети Интернет или по ежегодному информационному указателю «Национальные стандарты», который опубликован по состоянию на 1 января текущего года, и по выпускам ежемесячного информационного указателя «Национальные стандарты» за текущий год. Если ссылочный стандарт заменен (изменен), то при пользовании настоящим стандартом следует руководствоваться заменяющим (измененным) стандартом. Если ссылочный стандарт отменен без замены, то положение, в котором дана ссылка на него, применяется в части, не затрагивающей эту ссылку.

### 3 Термины и определения

В настоящем стандарте применены следующие термины с соответствующими определениями:

**3.1 сырье глинистое:** Тонкодисперсные осадочные породы, состоящие в основном из глинистых минералов (монтмориллонита, гидрослюды, каолинита и др.), содержащие минеральные (кварцевые, полевошлатные, карбонатные, железистые) и органические примеси.

\* В Российской Федерации действует ГОСТ Р 53228—2008.

**3.2 сырье глинистое пластичное:** Глинистые породы, образующие при затворении водой пластичную глиняную массу, способную под нагрузкой изменять форму (деформироваться) без образования трещин, разрывов и сохранять форму после снятия нагрузки.

**3.3 сырье глинистое камнеподобное:** Плотные и хрупкие породы с влажностью 3 %—9 %, не размокающие или плохо размокающие в воде.

**3.4 рядовая проба:** Проба глинистого сырья, отбираемая из скважин через определенные интервалы для предварительной оценки качества сырья исследуемого месторождения по отдельным слоям (горизонтам).

**3.5 технологическая проба:** Проба глинистого сырья, отбираемая из скважин, характеризующая представительность месторождения в целом.

**3.6 полузаводская проба:** Проба глинистого сырья, представительная для месторождения, отбираемая из скважин для проведения испытаний в заводских условиях и определения показателей качества керамзита.

**3.7 точечная проба:** Проба глинистого сырья, отбираемая от партии глинистого сырья для получения объединенной пробы из мест, установленных настоящим стандартом.

**3.8 объединенная проба:** Проба глинистого сырья, полученная путем объединения точечных проб.

**3.9 лабораторная проба:** Проба глинистого сырья, отобранная от объединенной пробы методом квартования и предназначенная для проведения всех испытаний, предусмотренных настоящим стандартом.

**3.10 аналитическая проба:** Проба глинистого сырья, отобранная от лабораторной пробы для проведения одного испытания, из которой могут отбираться отдельные навески.

**3.11 партия:** Количество глинистого сырья одного месторождения, одновременно отгружаемое одному потребителю.

**3.12 керамзит:** Искусственный пористый материал ячеистого строения, полученный при вспучивании (увеличении в объеме) полуфабриката в результате обжига легкоплавкого глинистого сырья.

**3.13 керамзитовый гравий:** Заполнитель, вспученные зерна которого имеют округлую или грабелюстную форму и шероховатую поверхность, с размерами зерен от 5 до 40 мм.

**3.14 керамзитовый щебень:** Заполнитель произвольной, преимущественно угловатой формы с размерами зерен от 5 до 40 мм, полученный при дроблении керамзита или вспучивании полуфабриката камнеподобного глинистого сырья.

**3.15 керамзитовый песок:** Заполнитель с размером зерен от 0,16 до 5 мм, полученный при обжиге мелких фракций полуфабриката или дроблении керамзита.

**3.16 естественная влажность:** Содержание воды в глинистом сырье в условиях его естественного залегания.

**3.17 фактическая влажность:** Содержание воды в пробе глинистого сырья, поступающего на испытания.

**3.18 формовочная влажность:** Содержание воды в пробе глинистого сырья, при котором глинистая масса обладает пластическими и формовочными свойствами.

**3.19 число пластичности:** Показатель, определяемый по разности значений влажностей глинистой массы, соответствующих нижней границе текучести и границе раскатывания при переходе глины из пластического состояния в хрупкое.

**3.20 оптимальная температура термоподготовки:** Температура, при которой гранулы полуфабриката не разрушаются в печи термоподготовки или в печи обжига и обеспечивается получение керамзита с минимальной средней плотностью гранул.

**3.21 вспучиваемость:** Свойство некоторых глинистых пород увеличиваться в объеме при обжиге с образованием прочного материала ячеистого строения.

**3.22 оптимальная температура вспучивания:** Температура обжига, при которой получают керамзит с минимальной средней плотностью гранул без оплавления поверхности.

**3.23 температурный интервал вспучивания:** Разность между оптимальной температурой вспучивания и температурой, при которой получают керамзит с минимальной средней плотностью гранул  $1,0 \text{ г/см}^3$ .

**3.24 коэффициент вспучивания:** Отношение объема вспученной гранулы к объему гранулы полуфабриката, поступающей на обжиг.

**3.25 полуфабрикат:** Невспученные гранулы, щебня и песка, полученные путем формования, гранулирования пластичного или дробления камнеподобного глинистого сырья.

## 4 Технические требования

### 4.1 Общие положения

4.1.1 Глинистое сырье, предназначенное для производства керамзитовых гравия, щебня и песка, соответствующих требованиям ГОСТ 9757, оценивают по минералого-петрографической характеристике, содержанию основных химических составляющих, показателям физико-механических и технологических свойств.

4.1.2 Для корректировки состава и свойств глинистого сырья допускается вводить органические и минеральные добавки, в том числе отходы промышленности.

4.1.3 Удельная эффективная активность естественных радионуклидов глинистого сырья не должна превышать 370 Бк/кг.

4.1.4 Классификация глинистого сырья, предназначенного для производства керамзитовых гравия, щебня и песка, в зависимости от химических, физико-механических и технологических свойств с учетом ГОСТ 9169 приведена в приложении А.

### 4.2 Минералого-петрографическая характеристика

4.2.1 Минералого-петрографическая характеристика глинистого сырья должна включать в себя:

- минеральный состав (наличие и виды основных глинистых минералов и примесей);
- текстурные и структурные особенности;
- генезис;
- наличие крупнозернистых включений;
- наличие кварца (свободного диоксида кремния  $\text{SiO}_{2\text{св}}$ );
- наличие тонкодисперсных фракций.

4.2.2 Минералого-петрографическую характеристику определяют при геологической разведке месторождений для утверждения запасов; при проведении приемочных, периодических, лабораторных и полужавовских испытаний сырья, а также по требованию заказчика.

4.2.3 Содержание в глинистом сырье частиц глинистых минералов (монтмориллонита, гидрослюда, каолинита и др.) дисперсностью менее 0,005 мм должно быть не менее 30 %.

4.2.4 Содержание в пластичном глинистом сырье частиц дисперсностью менее 0,001 мм должно быть не менее 15 %.

4.2.5 Содержание в глинистом сырье кварца (свободного диоксида кремния  $\text{SiO}_{2\text{св}}$ ) должно быть не более 30 %.

Допускается содержание в глинистом сырье кварца до 40 % для получения керамзита с насыпной плотностью более 800 кг/м<sup>3</sup>.

4.2.6 Содержание в глинистом сырье крупнозернистых включений не должно превышать значений, приведенных в таблице 1.

Т а б л и ц а 1 — Содержание крупнозернистых включений в глинистом сырье

Размер крупнозернистых включений, мм	Содержание крупнозернистых включений, % по массе, не более	
	общее количество	в том числе карбонатных
От 0,5 до 1,0 включ.	5,0	3,0
Св. 1,0 * 5,0 *	3,0	2,0
* 5,0	2,0	1,0

### 4.3 Химический состав

4.3.1 Химический состав глинистого сырья оценивают по количественному содержанию диоксидов кремния и титана, оксидов алюминия, железа, кальция, магния, калия, натрия, суммы соединений серы в пересчете на  $\text{SO}_2$ , в том числе сульфидной серы S, фтора, хлора и органических веществ.

4.3.2 Содержание основных химических составляющих в глинистом сырье, предназначенном для изготовления керамзитовых гравия, щебня и песка, должно находиться в пределах, указанных в таблице 2.

Т а б л и ц а 2 — Химический состав глинистого сырья

Наименование химических составляющих глинистого сырья	Содержание, % по массе
Свободный диоксид кремния ( $\text{SiO}_{2\text{св}}$ )	Не более 30
Диоксид кремния ( $\text{SiO}_2$ )	Не более 70
Оксид алюминия ( $\text{Al}_2\text{O}_3$ )	От 10 до 25
Диоксид титана ( $\text{TiO}_2$ )	От 0,1 до 2,0
Сумма оксидов железа ( $\text{FeO} + \text{Fe}_2\text{O}_3$ )	От 2,5 до 12,0
Оксид кальция ( $\text{CaO}$ )	Не более 6,0
Оксид магния ( $\text{MgO}$ )	Не более 4,0
Сумма оксидов калия и натрия ( $\text{K}_2\text{O} + \text{Na}_2\text{O}$ )	От 1,5 до 6,0
Сумма соединений серы в пересчете на $\text{SO}_3$ , в том числе сульфидной (S)	Не более 1,5 Не более 1,0
Сумма соединений фтора в пересчете на $\text{F}_2$	Не более 0,5
Сумма соединений хлора в пересчете на $\text{Cl}_2$	Не более 1,5
Органические вещества	Не более 3,0

4.3.3 При наличии в глинистом сырье прослоев и вредных включений известняка, доломита, песчаника (кварцита), пирита и гипса в пересчете на оксиды в количествах, превышающих указанные в таблице 2, допускается селективная разработка месторождения или специальная технология, обеспечивающая получение керамзитовых гравия, щебня и песка по ГОСТ 9757, при обязательном технико-экономическом обосновании.

#### 4.4 Физико-механические и технологические свойства

4.4.1 Физико-механические свойства глинистого сырья оценивают по показателям естественной, фактической и формовочной влажности, числу пластичности, огнеупорности, технологические — по оптимальной температуре термодготовки, оптимальной температуре всучивания, температурному интервалу всучивания и коэффициенту всучивания.

4.4.2 Естественную влажность глинистого сырья определяют по результатам испытаний проб, отобранных при проходке горных выработок.

Фактическую и формовочную влажность глинистого сырья определяют перед проведением всех видов испытаний.

4.4.3 Глинистое сырье должно иметь число пластичности не менее 10.

4.4.4 Огнеупорность глинистого сырья должна быть не более 1350 °С.

4.4.5 Оптимальную температуру термодготовки устанавливают в зависимости от вида глинистого сырья.

4.4.6 Коэффициент всучивания глинистого сырья должен быть не менее 2,5.

4.4.7 Оптимальная температура всучивания глинистого сырья не должна превышать 1260 °С.

4.4.8 Температурный интервал всучивания глинистого сырья должен быть не менее 40 °С.

4.4.9 Группы глинистого сырья по способности всучиваться и показатели, характеризующие свойства каждой группы, приведены в таблице 3.

Т а б л и ц а 3 — Классификация глинистого сырья по всучиваемости

Группа глинистого сырья по всучиваемости	Разновидность сырья	Число пластичности	Основные минералогические характеристики		Коэффициент всучивания	Насыпная плотность керамзита, $\text{кг/м}^3$
			Глинистые минералы	Содержание кварца, %		
Хорошо всучивающееся	Высокопластичные глины. Сланцы	Более 25	Монтмориллонит. Гидрослюда. Примесь каолинита в небольших количествах	Не более 15	4,5 и более	Менее 400



Окончание таблицы 3

Группа глинистого сырья по вспучиваемости	Разновидность сырья	Число пластичности	Основные минералогические характеристики		Коэффициент вспучивания	Насыпная плотность керамзита, кг/м <sup>3</sup>
			Глинистые минералы	Содержание кварца, %		
Средне вспучивающееся	Среднепластичные глины и суглинки. Аргиллиты. Сланцы	От 15 до 25	Гидрослюда. Монтмориллонит. Каолинит	Св. 15 до 20 включ.	От 2,5 до 4,5	400—550
Слабо вспучивающееся	Умеренно пластичные глины и суглинки. Аргиллиты. Сланцы	От 10 до 15	Монтмориллонит. Каолинит. Гидрослюда	Св. 20 до 30 включ.	Не менее 2,5	Более 550

## 5 Правила приемки

5.1 Приемку и поставку глинистого сырья проводят партиями.

Глинистое сырье, отгружаемое в вагонах или автомобилях, взвешивают на железнодорожных или автомобильных весах. Массу глинистого сырья, отгружаемого в судах, определяют по осадке судна.

Камнеподобное глинистое сырье отгружают потребителю в виде крупных кусков размером 100—300 мм или в виде фракций 0—5, 5—10, 10—20 и 20—40 мм.

Количество поставляемого глинистого сырья определяют по массе в пересчете на сухое вещество.

5.2 Для оценки качества глинистого сырья потребитель проводит приемочные (входной контроль), периодические и контрольные испытания.

5.3 Приемочные испытания проводят при поступлении каждой партии глинистого сырья.

Периодические испытания проводят один раз в год.

Контрольные испытания проводят по требованию потребителя, при переходе на новый участок месторождения глинистого сырья, а также в случае разногласий по качеству сырья при выпуске керамзита, не соответствующего требованиям ГОСТ 9757.

5.4 Перечень показателей свойств глинистого сырья, определяемых при проведении приемочных, периодических и контрольных испытаний, приведен в приложении Б.

5.5 При несоответствии результатов испытаний глинистого сырья требованиям настоящего стандарта хотя бы по одному показателю проводят повторные испытания по этому показателю на удвоенном количестве проб, взятых из той же партии сырья. Результаты повторных испытаний распространяются на всю партию.

При неудовлетворительных результатах повторных испытаний партия глинистого сырья приемке не подлежит.

Положительные результаты периодических испытаний распространяются на все партии, поставляемые до проведения следующих периодических испытаний.

5.6 Предприятие — поставщик глинистого сырья по требованию потребителя должен сообщить характеристики сырья, установленные при геологической разведке.

5.7 Каждую партию глинистого сырья предприятие-поставщик сопровождает документом, в котором указывает:

- наименование и адрес предприятия-поставщика;
- наименование месторождения и вида сырья;
- номер и дату выдачи документа;
- фракционный состав камнеподобного сырья,
- номер партии и количество сырья в партии;
- дату отгрузки;
- результаты испытаний в соответствии с настоящим стандартом.

## 6 Отбор проб

### 6.1 Отбор рядовых, технологических и полузаводских проб

6.1.1 Рядовые, технологические и полузаводские пробы должны быть представительными для разрабатываемого месторождения, отбираться в соответствии с инструкцией по отбору проб и настоящим стандартом. Число отбираемых проб должно обеспечивать проведение всех испытаний, предусмотренных настоящим стандартом.

6.1.2 Масса рядовой пробы должна быть не менее 7 кг, масса технологической пробы — не менее 14 кг, масса полузаводской пробы — не менее 60 т. По требованию организации, выполняющей испытания, масса полузаводской пробы может быть увеличена или уменьшена при соответствующем обосновании.

6.1.3 Для определения естественной влажности от рядовой, технологической или полузаводской пробы отбирают пробу массой 2—3 кг. Проба должна быть упакована в водонепроницаемый материал для предотвращения потерь влаги.

6.1.4 Рядовые и технологические пробы, представленные на испытания, должны сопровождаться актами отбора с указанием следующих данных:

- наименование месторождения;
- месторасположение месторождения;
- вид глинистого сырья;
- номер скважины, номер пробы, интервал отбора проб;
- данные радиационной оценки пробы;
- масса пробы;
- дата отбора пробы;
- наименование и адрес организации, проводившей отбор пробы.

Акты должны быть подписаны должностными лицами, проводившими отбор проб, и заверены печатью.

При наличии большого числа проб дополнительно составляется ведомость (или описание) отобранных проб с указанием месторождения, номера скважины, номера пробы, интервала отбора, массы пробы.

6.1.5 Каждая проба должна сопровождаться этикеткой с указанием даты отбора, наименования месторождения, номера скважины, номера пробы, глубины и интервала отбора, массы пробы.

6.1.6 Полузаводская проба должна сопровождаться актом отбора, в котором подтверждается ее представительность для месторождения и указываются данные в соответствии с 6.1.4.

6.1.7 По окончании испытаний оставшиеся пробы глинистого сырья хранят в течение одного года и используют в случае разногласий, возникших при определении качества сырья.

### 6.2 Отбор проб для приемочных, периодических и контрольных лабораторных испытаний

6.2.1 Потребитель при проверке соответствия качества поступившего глинистого сырья требованиям настоящего стандарта должен применять приведенный в 6.2.2—6.2.6 порядок отбора точечных проб для получения объединенной и лабораторной проб.

6.2.2 Число точечных проб, отбираемых потребителем от партии для контроля качества глинистого сырья, в зависимости от размера партии должно быть не менее:

- для партии размером до 350 т . . . . . 10;
- » » » от 350 до 700 т . . . . . 15;
- » » » св. 700 т . . . . . 20.

6.2.3 Масса точечных проб, подлежащих отбору от каждого транспортного средства, приведена в таблице 4.

Т а б л и ц а 4 — Масса точечной пробы при отборе из транспортного средства

Вид транспортного средства	Масса точечной пробы, кг глинистого сырья			
	плотного, рыхлого	каменеподобного с размером фракций, мм		
		0—5	5—10	10—20
Железнодорожный вагон	6	3	8	16
Автомобиль	3	1,5	4	8
Судно (баржа)	6	3	8	16

6.2.4 Точечные пробы глинистого сырья отбирают при разгрузке транспортного средства с ленточных конвейеров через равные интервалы времени.

Если ленточные конвейеры при разгрузке не применяют, то точечные пробы отбирают непосредственно из транспортного средства. Поверхность глинистого сырья выравнивают и в точках отбора отрывают лунки глубиной 0,2—0,4 м. Из лунок пробы глинистого сырья отбирают совком, перемещая его снизу вверх вдоль стенки лунки. Точки отбора проб должны быть расположены в центре и в четырех углах транспортного средства, при этом расстояние от бортов до точек отбора должно быть не менее 0,5 м.

6.2.5 Точечные пробы объединяют, тщательно перемешивают, а затем усредняют методом квартования для получения объединенной пробы. Масса объединенной пробы, предназначенной для испытаний, должна не менее чем в четыре раза превышать массу точечной пробы.

6.2.6 Точечные пробы глинистого сырья на складе потребителя, а также при арбитражной проверке качества сырья отбирают в соответствии с 6.2.4. Лунки для отбора проб должны размещаться в шахматном порядке по всей поверхности глинистого сырья. Расстояние между лунками не должно превышать 10 м.

6.2.7 Объединенную пробу, полученную в соответствии с 6.2.5, делят на две равные лабораторные пробы. Одну пробу направляют в лабораторию для испытаний. Другую пробу упаковывают в полиэтиленовый мешок или пакет из плотной бумаги, опечатывают, хранят в специально отведенном помещении в течение одного года со дня окончания испытаний и используют в случае разногласий, возникших при определении качества глинистого сырья.

6.2.8 На каждую лабораторную пробу, предназначенную для периодических и контрольных испытаний, в специализированной лаборатории составляют акт, включающий в себя наименование месторождения и вид сырья, место и дату отбора пробы, номер пробы, наименование и логотип предприятия — изготовителя керамзита и подпись лица, ответственного за отбор пробы.

6.2.9 Каждую лабораторную пробу снабжают двумя этикетками с данными, указанными в 6.1.5. Одну этикетку помещают внутрь упаковки, другую приклеивают на упаковку.

6.2.10 Упаковка лабораторных проб должна быть прочной, герметичной и обеспечивать сохранность массы и свойств глинистого сырья до проведения испытаний.

6.2.11 Масса лабораторной пробы должна не менее чем в два раза превышать массу, необходимую для проведения испытаний.

6.2.12 Для каждого испытания от лабораторной пробы методом квартования отбирают аналитическую пробу, от которой отбирают навески в соответствии с методикой испытаний.

## 7 Методы испытаний

### 7.1 Общие положения

7.1.1 Испытания рядовых и технологических проб глинистого сырья проводят в специализированных аккредитованных лабораториях.

7.1.2 Испытания полузаводской пробы глинистого сырья проводят в заводских условиях.

Перед испытаниями полузаводской пробы проводят контрольные лабораторные испытания объединенной пробы глинистого сырья, отобранной от полузаводской.

Испытания полузаводской пробы проводят с целью уточнения данных о качестве глинистого сырья и определения целесообразности его использования для производства керамзита.

Результаты считают положительными, если показатели качества керамзитовых гравия, щебня и песка, полученные при испытаниях полузаводской пробы, соответствуют требованиям ГОСТ 9757.

7.1.3 Пробы глинистого сырья взвешивают с точностью до 0,1 % по массе, если не даны другие указания относительно точности измерения.

7.1.4 Результаты испытаний рассчитывают с точностью до второго знака после запятой, если не даны другие указания относительно точности вычисления.

7.1.5 При определении средней плотности единичных гранул полуфабриката и керамзита расхождение между результатами параллельных испытаний не должно превышать 10 %, а при определении влажности — 3 % среднеарифметического значения. Если расхождение между результатами параллельных испытаний превышает указанные, испытание повторяют.

За окончательный результат принимают среднеарифметическое значение результатов параллельных испытаний.

7.1.6 Температура воздуха в помещении при испытаниях должна быть  $(20 \pm 5)$  °С. Глинистое сырье, добавки и вода должны иметь температуру, соответствующую температуре воздуха в помещении.

7.1.7 Вода, применяемая при испытаниях, должна соответствовать ГОСТ 2874, если в методе испытания не даны указания по использованию дистиллированной воды или других жидкостей.

7.1.8 При использовании в качестве реактивов опасных (едких, токсичных) веществ следует руководствоваться требованиями безопасности, изложенными в нормативных или технических документах на эти реактивы.

7.1.9 Средства измерений и испытательное оборудование, в том числе зарубежное, должны быть поверены, откалиброваны и аттестованы в соответствии с требованиями ГОСТ 24555 и других действующих нормативных документов системы государственных испытаний продукции.

7.1.10 Для лабораторных и полужаводских проб глинистого сырья, поступивших на испытания, проводят макроскопическое описание в соответствии с приложением В.

7.1.11 Физико-механические и технологические свойства, химический и минералогический состав глинистого сырья при лабораторных испытаниях проводят методами, указанными в приложении Б.

7.1.12 Содержание в глинистом сырье органического вещества определяют методом, приведенным в приложении Г.

7.1.13 Способ подготовки глинистого сырья к лабораторным испытаниям в зависимости от вида глинистого сырья выбирают по таблице 5.

Т а б л и ц а 5 — Способы подготовки глинистого сырья к испытанию

Вид глинистого сырья	Способ подготовки к испытанию
Плотное и рыхлое (глины и суглинки)	Пластический
Камнеподобное (глинистые сланцы и аргиллиты)	Сухой
Отходы от дробления камнеподобного сырья и камнеподобное сырье при введении добавок, засоренное свыше 5 % крупнозернистыми включениями размером более 0,5 мм	Порошковый
Переувлажненное и засоренное свыше 5 % крупнозернистыми включениями размером более 0,5 мм	Мокрый
П р и м е ч а н и е — Мокрый способ подготовки глинистого сырья не применяют для рядовых проб.	

7.1.14 Масса навесок для определения физико-механических, технологических показателей и химического состава сырья в зависимости от способа подготовки полуфабриката приведена в таблице 6.

Т а б л и ц а 6 — Масса навесок для определения показателей свойств глинистого сырья

Наименование показателя	Масса навесок, кг, для испытаний в зависимости от способа подготовки проб				
	пластический	сухой	мокрый	порошковый	на керамзитовый песок
Вспучиваемость	3,0—4,0	3,0—4,0	3,0—4,0	3,0—4,0	3,0—4,0
Содержание крупнозернистых включений	1,5—2,0	—	1,5—2,0	1,5—2,0	1,5—2,0
Гранулометрический состав	0,2—0,3	—	0,2—0,3	0,2—0,3	0,2—0,3
Химический состав	0,1—0,2	0,1—0,2	0,1—0,2	0,1—0,2	0,1—0,2
Пластичность	0,2	—	0,2	0,2	0,2
Огнеупорность	0,2	0,2	0,2	0,2	0,2
Влажность шлаккера	—	—	3,5—4,0	—	—

## 7.2 Подготовка глинистого сырья к испытаниям

### 7.2.1 Подготовка глинистого сырья и полуфабриката по пластическому и порошковому способам

7.2.1.1 Пробу глинистого сырья высушивают в сушильном электрошкафу при температуре  $(105 \pm 5)^\circ\text{C}$  или при комнатной температуре до воздушно-сухого состояния. Затем пробу тщательно перемешивают и делят пополам так, чтобы обе части содержали одинаковое число крупных и мелких кусков. Одну часть направляют на хранение, другую — на испытания.

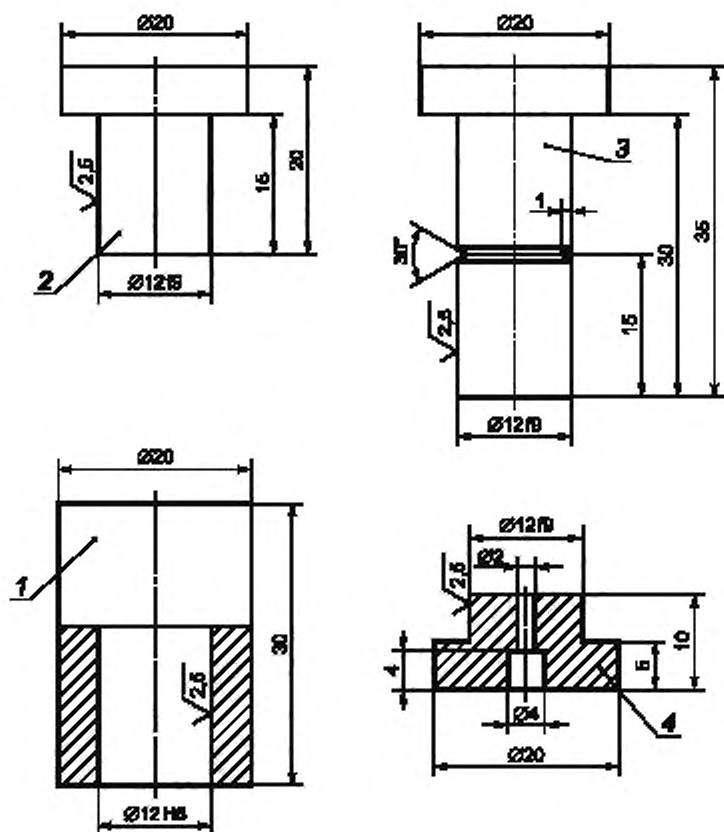
7.2.1.2 От пробы, предназначенной для испытания, отбирают навеску для определения содержания крупнозернистых включений, а оставшуюся часть измельчают до полного прохождения через сито с размерами ячеек 1 мм для определения гранулометрического состава, пластичности и технологических показателей (см. приложение Б).

7.2.1.3 При порошковом способе подготовки проб глинистое сырье измельчают до полного прохождения через сито с размером ячеек 0,16 мм.

7.2.1.4 Полуфабрикат (сырцовые гранулы), предназначенный для вспучивания, готовят по пластическому и порошковому способам.

Навеску перемешивают и делят пополам. Одну часть навески затворяют водой до получения массы с формовочной влажностью, а в другую вводят отработанные нефтепродукты по ГОСТ 21046 или другие добавки. Навеску с добавкой также затворяют водой до получения формовочной влажности. Формовочную влажность определяют в соответствии с 7.9.

Приготовленные массы помещают в эксикатор и выдерживают в течение 4—5 ч, затем формируют сырцовые гранулы диаметром и высотой 12 мм. Для формирования используют металлическую форму с отверстием для выдавливания излишка глиняной массы (см. рисунок 1).



1 — цилиндр; 2 — пуансон; 3 — стержень для выталкивания гранул из формы; 4 — съемное дно

Рисунок 1 — Металлическая форма для изготовления сырцовых гранул

**7.2.2 Подготовка пробы камнеподобного сырья по сухому способу**

Пробу камнеподобного сырья высушивают по 7.2.1.1, дробят и рассеивают на фракции, мм:

- от 0 до 5;
- от 5 до 10;
- от 10 до 20.

Зерновой состав каждой фракции определяют по частному остатку на сите с размером отверстий  $d$  мм. Содержание каждой фракции на сите с размером отверстий  $d$  мм должно быть 85 %—90 % по массе.

Подготовку пробы камнеподобного сырья и определение зернового состава полуфабриката проводят по ГОСТ 8269.0

**7.2.3 Подготовка пробы глинистого сырья по мокрому способу**

При подготовке технологической пробы к испытанию по мокрому способу готовят шликер. Пробу сырья массой 3,5—4,0 кг помещают в мерный сосуд вместимостью 10 л и заливают 2,5—3,0 л воды для получения массы с влажностью 40 %.

В часть пробы при приготовлении шликера вводят добавку нефтепродуктов в виде водной эмульсии в количестве 0,5 % массы сухого сырья.

В качестве разжижителей применяют отходы целлюлозно-бумажной промышленности (лигнин, лигносульфонат и т. п.), соду, жидкое стекло, пирофосфат натрия и т. п.

Для выравнивания влажности глиняную массу оставляют без вмешательства на 5—6 ч. Затем массу перемешивают, добавляя воду порциями по 50—100 мл до получения шликера сметанообразной консистенции. Приготовленный шликер процеживают через сито с размером ячеек 1 мм. Контроль качества шликера проводят по показателям влажности, плотности и текучести (см. приложение Д).

Оставшиеся пробы шликера без добавок и с добавками выливают в металлические противни. Подсушку шликера проводят в сушильном электрошкафу или на воздухе до получения пластичной массы. Сырцовые гранулы формируют по 7.2.1.4.

**7.2.4 Подготовка пробы глинистого сырья для испытаний на керамзитовый песок**

Для испытаний на керамзитовый песок отбирают пробу глинистого сырья массой 12—14 кг независимо от разновидности сырья.

**7.2.4.1 Подготовка пластичного глинистого сырья**

Пластичное глинистое сырье испытывают в естественном составе и с добавками.

Пробу пластичного глинистого сырья, предназначенную для вспучивания, измельчают до крупности зерен 1 мм. Формование гранул полуфабриката размером менее 5 мм проводят на грануляторах различного типа (тарельчатые, турболапостные и др.), добавляя воду небольшими порциями. Допускается введение добавки в виде суспензии или эмульсии.

Подготовленные фракции 2,5—5,0; 1,25—2,5; 0,63—1,25; 0,315—0,63; 0,16—0,315; 0—0,16 мм используют для испытаний на вспучиваемость. Испытание каждой фракции проводят отдельно.

**7.2.4.2 Подготовка камнеподобного глинистого сырья**

Пробу камнеподобного глинистого сырья подсушивают до воздушно-сухого состояния, крупные куски разбивают, тщательно перемешивают и усредняют, делят на две равные части, в каждой из которых должно содержаться одинаковое число крупных и мелких кусков. Одну часть пробы направляют на хранение, другую используют для лабораторных испытаний.

От пробы, предназначенной для испытаний, отбирают навеску массой 200 г для определения огнеупорности, а оставшуюся часть разделяют на шесть равных по массе навесок, каждую из которых дробят и рассеивают на стандартных ситах с квадратными отверстиями размером 1,25 мм и менее по ГОСТ 6613 или с круглыми отверстиями на фракции: 2,5—5,0; 1,25—2,5; 0,63—1,25; 0,315—0,63; 0,16—0,315; 0—0,16 мм.

Испытание каждой фракции проводят отдельно.

**7.3 Испытание рядовой пробы**

7.3.1 Подготовка рядовой пробы сырья к испытанию проводят по 7.2.1 и 7.2.2.

7.3.2 Перечень определяемых показателей свойств глинистого сырья и методы испытаний рядовой пробы приведены в приложении Б.

**7.4 Испытание технологической пробы**

7.4.1 Подготовка технологической пробы к испытанию проводят по 7.2.1—7.2.4.

7.4.2 Перечень определяемых показателей свойств глинистого сырья и методы испытаний технологической пробы приведены в приложении Б.

### 7.5 Испытание полузаводской пробы

7.5.1 При испытании полузаводской пробы глинистого сырья устанавливают соответствие качества керамзитовых гравия, щебня и песка требованиям ГОСТ 9757.

7.5.2 Перед заводскими испытаниями проводят контрольные лабораторные испытания объединенной пробы глинистого сырья по программе испытаний технологической пробы (см. 7.4). Для получения объединенной пробы от полузаводской пробы сырья отбирают точечные пробы по 6.2.

7.5.3 В зависимости от вида глинистого сырья и результатов контрольных лабораторных испытаний применяют пластический, сухой, порошковый или мокрый способ подготовки сырья.

7.5.4 Программу проведения испытаний полузаводской пробы разрабатывают на основании результатов лабораторно-технологических испытаний глинистого сырья.

7.5.5 При испытании полузаводской пробы проводят контроль качества глинистого сырья, полуфабриката и керамзита.

Перечень контролируемых параметров глинистого сырья, полуфабриката и керамзита приведен в приложении Е.

7.5.6 При стабильном режиме обжига в течение 4—5 ч отбирают опытную партию керамзита для проведения испытаний по ГОСТ 9758.

7.5.7 На основании результатов испытаний полузаводской пробы выдается заключение о качестве сырья, его пригодности для получения керамзита, соответствующего требованиям ГОСТ 9757, и рекомендации по применению различных технологических приемов.

### 7.6 Определение оптимальной температуры термopодготовки глинистого сырья

#### 7.6.1 Сущность метода

За оптимальную температуру термopодготовки глинистого сырья принимают температуру, при которой полуфабрикат не разрушается в печи термopодготовки или в печи обжига, при этом гранулы керамзита после обжига имеют минимальную плотность.

Оптимальную температуру термopодготовки полуфабриката глинистого сырья определяют при термообработке по двухступенчатому режиму.

#### 7.6.2 Средства испытания

Сушильный электрошкаф.

Электродпечь с номинальной температурой нагрева до 900 °С.

Электродпечь с номинальной температурой нагрева до 1600 °С.

Механический секундомер.

Металлическая форма для формования сырцовых гранул (см. рисунок 1).

Эксикатор по ГОСТ 25336.

Лабораторные весы по ГОСТ 24104.

Питьевая вода по ГОСТ 2874.

Фарфоровый тигель по ГОСТ 9147.

Металлическая линейка по ГОСТ 427.

Стандартный набор сит с круглыми отверстиями диаметром 5, 10, 20 и 40 мм.

Мерный стеклянный цилиндр вместимостью 10 и 25 см<sup>3</sup> с ценой деления 0,1—0,2 см<sup>3</sup> по ГОСТ 1770.

Воронка по ГОСТ 19908.

Хлористый кальций по ГОСТ 450.

Кварцевый песок фракции 0,5—1 мм по ГОСТ 6139.

#### 7.6.3 Подготовка пробы

Подготовку пробы и формование гранул полуфабриката проводят по 7.2.1, пробу камнеподобного сырья — по 7.2.2.

#### 7.6.4 Проведение испытаний

Полуфабрикат подсушивают в помещении при температуре  $(22 \pm 5)$  °С в течение 5—6 ч, а затем высушивают до постоянной массы в сушильном электрошкафу при температуре  $(105 \pm 5)$  °С.

Испытания проводят по двухступенчатому режиму термообработки на двух печах. В одной печи проводят термopодготовку, в другой — обжиг гранул полуфабриката.

Температура термopодготовки: 200 °С, 300 °С, 400 °С и 500 °С.

Три гранулы или три зерна, прошедшие термopодготовку в течение 20 мин при одной из указанных температур, переносят в печь обжига и выдерживают при температурах 1100 °С, 1140 °С, 1170 °С и 1200 °С в зависимости от вида сырья в течение 7 мин, затем охлаждают на воздухе.

Проводят три параллельных испытания для каждого сочетания температур термopодготовки и обжига.

Если в печи термоподготовки или в печи обжига наблюдается разрушение гранул и зерен полуфабриката, испытание повторяют, применяя следующие приемы:

- гранулы, подсушенные при комнатной температуре и имеющие влажность на 2 %—4 % ниже формовочной, помещают в печь для обжига;
- гранулы и зерна нагревают со скоростью 10 °С—20 °С в минуту до температуры термоподготовки;
- уменьшают диаметр и высоту гранул до размеров 10 × 10 или 8 × 8 мм;
- используют фракцию 5—10 мм камнеподобного сырья.

#### 7.6.5 Обработка результатов

После обжига полуфабриката определяют среднюю плотность вспученных гранул (зерен) по результатам трех параллельных испытаний по ГОСТ 9758.

Среднюю плотность вспученных гранул (зерен)  $\rho_n$ , г/см<sup>3</sup>, рассчитывают по формуле

$$\rho_n = \frac{\sum_1^3 m}{\sum_1^3 V} \quad (1)$$

где  $m$  — сумма масс вспученных гранул (зерен), г;

$V$  — сумма объемов вспученных гранул (зерен), см<sup>3</sup>.

### 7.7 Определение оптимальной температуры вспучивания и температурного интервала вспучивания пластичного глинистого сырья

#### 7.7.1 Сущность метода

За оптимальную температуру вспучивания пластичного глинистого сырья принимают температуру, при которой получают гранулы керамзитового гравия с минимальной средней плотностью, отсутствием их деформация, поверхность не оплавлена.

Температурный интервал вспучивания глинистого сырья без добавок и с добавками определяют по разности между оптимальной температурой вспучивания и температурой, при которой средняя плотность гранул керамзитового гравия составляет 1,0 г/см<sup>3</sup>.

#### 7.7.2 Средства испытания

Сушильный электрощкаф.

Электропечь с номинальной температурой нагрева до 900 °С.

Электропечь с номинальной температурой нагрева до 1600 °С.

Механический секундомер.

Металлическая форма для формования сырцовых гранул (см. рисунок 1).

Эксикатор по ГОСТ 25336.

Лабораторные весы по ГОСТ 24104.

Питьевая вода по ГОСТ 2874.

Фарфоровый тигель по ГОСТ 9147.

Металлическая линейка по ГОСТ 427.

Мерный стеклянный цилиндр вместимостью 10 и 25 см<sup>3</sup> с ценой деления 0,1—0,2 см<sup>3</sup> по ГОСТ 1770.

Воронка по ГОСТ 19908.

Кварцевый песок фракции 0,5—1 мм по ГОСТ 6139.

#### 7.7.3 Подготовка пробы

Подготовку пробы глинистого сырья и гранул полуфабриката проводят по 7.2.1.

#### 7.7.4 Проведение испытаний

Испытания проводят на двух печах. В одной печи проводят термоподготовку гранул полуфабриката по выбранному в соответствии с 7.6 режиму. Гранулы, прошедшие термоподготовку, переносят в печь для обжига, разогретую каждый раз до одной из указанных температур: 990 °С, 1020 °С, 1050 °С, 1080 °С и т. д. с интервалом 30 °С до оптимальной температуры вспучивания не выше 1260 °С, выдерживают 7 мин и охлаждают на воздухе. При получении оплавленных гранул обжиг повторяют при температуре, сниженной на 10 °С. Проводят три параллельных испытания, используя каждый раз по три гранулы.

После обжига определяют среднюю плотность и прочность на раздавливание гранул керамзитового гравия по ГОСТ 9758.

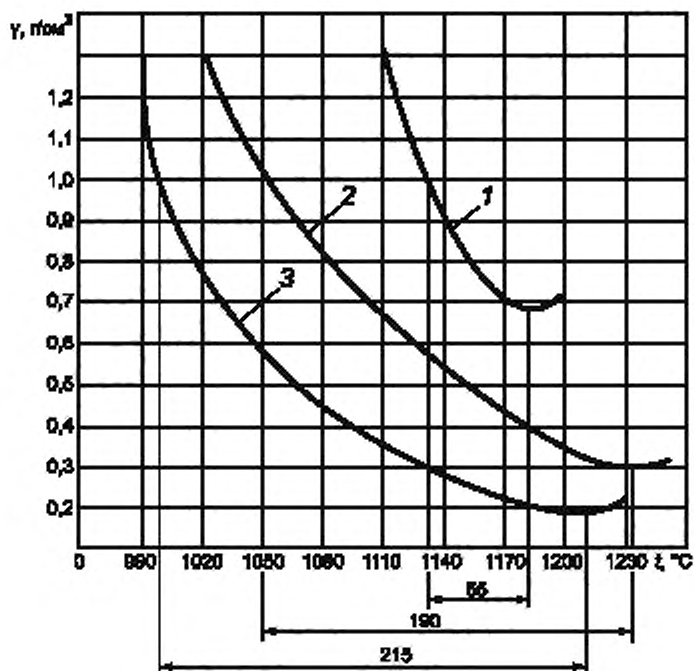
#### 7.7.5 Обработка результатов

Обработку результатов испытаний проводят графически с использованием метода интерполяции.

По результатам испытаний строят график в координатах: средняя плотность гранул керамзитового гравия — температура обжига (см. рисунок 2). По графику определяют температурный интервал вспучивания.



На рисунке 2 представлен температурный интервал всучивания для разных проб глинистого сырья.



1 — проба с температурным интервалом всучивания 55 °С; 2 — проба с температурным интервалом всучивания 190 °С; 3 — проба с температурным интервалом всучивания 215 °С

Рисунок 2 — График определения температурного интервала всучивания

## 7.8 Определение оптимальной температуры всучивания и температурного интервала всучивания камнеподобного глинистого сырья

### 7.8.1 Сущность метода

За оптимальную температуру всучивания камнеподобного глинистого сырья принимают температуру, при которой получают керамзитовый щебень с минимальной средней плотностью зерен, отсутствует его деформация, поверхность не оплавлена.

Температурный интервал всучивания камнеподобного глинистого сырья определяют по разности между оптимальной температурой всучивания и температурой, при которой минимальная средняя плотность зерен керамзитового щебня составляет 1,0 г/см<sup>3</sup>.

### 7.8.2 Средства испытания

Стандартный набор сит с круглыми отверстиями диаметром 5, 10, 20 и 40 мм на металлических или деревянных цилиндрических рамках диаметром не менее 300 мм или квадратных рамках со стороной не менее 300 мм.

Сушильный электрошкаф.

Электропечь с номинальной температурой нагрева до 900 °С.

Электропечь с номинальной температурой нагрева до 1600 °С.

Механический секундомер.

Лабораторные весы по ГОСТ 24104.

Фарфоровый тигель по ГОСТ 9147.

Металлическая линейка по ГОСТ 427.

Мерный стеклянный цилиндр вместимостью 10 и 25 см<sup>3</sup> с ценой деления 0,1—0,2 см<sup>3</sup> по ГОСТ 1770.

Воронка по ГОСТ 19908.

Кварцевый песок фракции 0,5—1 мм по ГОСТ 6139.

### 7.8.3 Подготовка пробы

Подготовку пробы полуфабриката камнеподобного глинистого сырья проводят по 7.2.2. Отбирают пробы фракций 5—10 и 10—20 мм объемами 0,5 и 2,0 л соответственно. Методом квартования отбирают по 15 зерен каждой испытуемой фракции.

### 7.8.4 Проведение испытаний

Испытание камнеподобного сырья проводят в соответствии с 7.7.4.

Проводят пять параллельных испытаний по три зерна полуфабриката в каждом.

### 7.8.5 Обработка результатов

Обработку результатов испытаний проводят в соответствии с 7.7.5.

За окончательный результат испытаний принимают среднеарифметическое значение результатов пяти параллельных определений.

## 7.9 Определение коэффициента вспучивания глинистого сырья

### 7.9.1 Сущность метода

Коэффициент вспучивания глинистого сырья без добавок и с добавками определяют как отношение объема вспученной гранулы к объему гранулы полуфабриката.

### 7.9.2 Средства испытания

Для определения коэффициента вспучивания глинистого сырья используют средства испытания по 7.7.2 и 7.8.2.

### 7.9.3 Подготовка пробы

Для определения коэффициента вспучивания используют 9 гранул пластичного и 15 зерен камнеподобного сырья, подготовленных в соответствии с 7.2.1 и 7.2.2.

### 7.9.4 Проведение испытаний

При оптимальной температуре термодготовки и вспучивания получают керамзитовые гравий и щебень по 7.7 и 7.8.

Объем каждого зерна полуфабриката камнеподобного сырья, керамзитовых щебня и гравия определяют по ГОСТ 9758.

Объем гранулы из пластичного сырья  $V$ , см<sup>3</sup>, поступающей на вспучивание, определяют по формуле

$$V = (\pi D^2/4)h, \quad (2)$$

где  $D$  и  $h$  — диаметр и высота гранулы соответственно, см.

### 7.9.5 Обработка результатов

Коэффициент вспучивания глинистого сырья  $K_{всп}$  определяют по формуле

$$K_{всп} = \frac{\sum_1^n V_2}{\sum_1^n V_1}, \quad (3)$$

где  $\sum_1^n V_1$  — сумма объемов гранул (зерен) полуфабриката, поступающих на вспучивание, см<sup>3</sup>;

$\sum_1^n V_2$  — сумма объемов вспученных гранул керамзитового гравия и керамзитового щебня, см<sup>3</sup>;

$n$  — число гранул (зерен) полуфабриката: 9 — при пластическом способе подготовки, 15 — при сухом способе подготовки.

За окончательный результат испытаний принимают среднеарифметическое значение результатов всех параллельных определений.

## 7.10 Определение влажности глинистого сырья

### 7.10.1 Сущность метода

Влажность определяют по разности масс навески глинистого сырья до и после высушивания.

### 7.10.2 Средства испытания

Сушильный электрошкаф.

Лабораторные весы по ГОСТ 24104.

Стеклоянная бюкса по ГОСТ 23932.

Эксикатор по ГОСТ 25336.  
Хлористый кальций по ГОСТ 450.

### 7.10.3 Подготовка пробы

Естественную влажность глинистого сырья определяют для усредненных представительных проб исследуемого месторождения. Пробу массой 2—3 кг после отбора для сохранения влажности обрабатывают по всей поверхности погружением в расплавленный парафин и упаковывают в полиэтиленовые мешки.

При определении естественной влажности глинистого сырья пробу освобождают от парафина, усредняют методом квартования и отбирают три навески массой по 40—50 г каждая.

Фактическую влажность определяют при поступлении партии глинистого сырья потребителю. Для определения фактической влажности от объединенной пробы отбирают лабораторную пробу массой 2—3 кг.

Лабораторную пробу усредняют методом квартования и берут три навески по 40—50 г каждая.

Формовочную влажность определяют при изготовлении полуфабриката.

Для определения формовочной влажности берут три навески глинистого сырья массой по 50 г каждая. В каждую навеску небольшими порциями при перемешивании добавляют воду до получения формовочной массы.

### 7.10.4 Проведение испытаний

Отобранные навески глинистого сырья помещают в высушенные стеклянные бюксы известной массы, взвешивают на лабораторных весах и высушивают в сушильном электрошкафу до постоянной массы при температуре  $(105 \pm 5)^\circ\text{C}$ .

Пробы охлаждают в эксикаторе над хлористым кальцием и взвешивают.

### 7.10.5 Обработка результатов

Влажность глинистого сырья  $W_{\text{отн}}$ , %, определяют по формуле

$$W_{\text{отн}} = \frac{m_1 - m_2}{m_1} \cdot 100, \quad (4)$$

где  $m_1$  — масса влажной навески, вычисленная по разности масс бюксы с навеской и без нее, г;

$m_2$  — масса навески в сухом состоянии, вычисленная по разности масс бюксы с высушенной до постоянной массы навеской и без нее, г.

За окончательный результат принимают среднеарифметическое значение результатов трех параллельных испытаний.

## 8 Транспортирование и хранение

8.1 При транспортировании глинистого сырья должны быть обеспечены условия, исключающие загрязнение сырья посторонними материалами и обеспечивающими его сохранность.

8.2 Погрузка глинистого сырья в транспортные средства, загрязненные остатками ранее перевозимых грузов, не допускается.

8.3 Транспортирование глинистого сырья должно проводиться с соблюдением правил перевозки грузов, действующих на транспорте конкретного вида.

8.4 Глинистое сырье должно храниться в закрытых складах или на открытых площадках с твердым основанием и водоотводом, в условиях, исключающих его загрязнение.

**Приложение А**  
**(справочное)**

**Классификация глинистого сырья для производства керамзитовых гравия, щебня и песка**

В настоящем приложении приведена классификация глинистого сырья, применяемого для производства керамзитовых гравия, щебня и песка, по основным показателям, характеризующим его химические, физико-механические и технологические свойства, минеральный состав.

Т а б л и ц а А.1 — Классификация глинистого сырья по основным показателям

Наименование показателя	Единица измерения	Пределы изменения	Характеристика глинистого сырья
Физическое состояние глинистого сырья	—	Глины и суглинки	Плотное и рыхлое
		Аргиллиты и глинистые сланцы	Камнеподобное
Содержание в пластичном глинистом сырье частиц дисперсностью менее 0,001 мм	% по массе	Свыше 60	Высокодисперсное
		От 40 до 60	Среднедисперсное
		От 15 до 40	Низкодисперсное
Число пластичности сырья	—	Более 25	Высокопластичное
		От 15 до 25	Среднепластичное
		От 7 до 15	Умеренно пластичное
Содержание крупнозернистых включений размером более 0,5 мм	% по массе	Менее 1	С низким содержанием
		От 1 до 5	Со средним содержанием
		Свыше 5	С высоким содержанием
Интервал вспучивания	°С	Более 80	С широким
		От 40 до 80	Со средним
		Менее 40	С узким
Коэффициент вспучивания	—	Более 4,5	Хорошо вспучивающееся
		От 2,5 до 4,5	Средневспучивающееся
		Не менее 2,5	Слабовспучивающееся
Содержание кварца	% по массе	Менее 15	С низким содержанием
		От 15 до 20	Со средним содержанием
		От 20 до 30	С высоким содержанием
Содержание органических веществ	То же	От 2 до 3	С высоким содержанием
		От 0,5 до 2,0	Со средним содержанием
		Менее 0,5	С низким содержанием
Содержание оксидов железа в пересчете на Fe <sub>2</sub> O <sub>3</sub>	»	Более 8	С высоким содержанием
		От 4 до 8	Со средним содержанием
		Менее 4	С низким содержанием
Содержание соединений серы в пересчете на SO <sub>3</sub>	»	Менее 0,5	С низким содержанием
		От 0,5 до 1,0	Со средним содержанием
		От 1,0 до 1,5	С высоким содержанием
Содержание карбонатов	»	Менее 2	С низким содержанием
		От 2 до 4	Со средним содержанием
		От 4 до 6	С высоким содержанием

## ГОСТ 32026—2012

Окончание таблицы А.1

Наименование показателя	Единица измерения	Пределы изменения	Характеристика глинистого сырья
Содержание $Al_2O_3$	% по массе	Более 20	С высоким содержанием
		От 15 до 20	Со средним содержанием
		Менее 15	С низким содержанием
Содержание диоксида кремния	То же	Менее 55	С низким содержанием
		От 55 до 65	Со средним содержанием
		Более 65	С высоким содержанием
Минеральный состав глинистого сырья (преобладающие минералы)	—	Монтмориллонит. Гидрослюда	Монтмориллонито-гидрослюдистые
		Гидрослюда. Монтмориллонит	Гидрослюдисто-монтмориллонитовые
		Три и более глинистых минерала	Полиминеральные

Приложение Б  
(обязательное)

## Лабораторные испытания глинистого сырья и применяемые методы

Таблица Б 1 — Перечень и методы определения показателей свойств глинистого сырья

Наименование показателя	Испытания рядовой пробы				Испытания технологической пробы					Периодические контрольные испытания	Метод испытания		
	Способ подготовки полуфабриката				Способ подготовки полуфабриката								
	пласти- ческий	порош- ковый	сухой	пласти- ческий	пласти- ческий	порош- ковый	сухой	мокрый	пласти- ческий			порош- ковый	сухой
Минералогическая характеристика	—	—	—	+	+	+	+	+	+	+	+	+	По ГОСТ 21216.10
Естественная влажность	+	+	+	+	+	+	+	+	+	+	+	+	По 7.9
Фактическая влажность	+	+	+	+	+	+	+	+	+	+	+	+	То же
Формовочная влажность	+	+	+	+	+	+	+	+	+	+	+	+	»
Содержание крупнозернистых включений	+	+	+	+	+	+	+	+	+	+	+	+	По ГОСТ 21216.4
Содержание тонкодисперсных фракций (гранулометрический состав)	+	+	+	+	+	+	+	+	+	+	+	+	По ГОСТ 21216.2
Пластичность	+	+	+	+	+	+	+	+	+	+	+	+	По ГОСТ 21216.1
Огнеупорность	—	—	—	+	+	+	+	+	+	+	+	+	ГОСТ 21216.11
Химический состав, включая органическое вещество, кварц (свободный диоксид кремния SiO <sub>2(кв)</sub> )	—	—	—	+	+	+	+	+	+	+	+	+	По ГОСТ 2642.3, ГОСТ 2642.4, ГОСТ 2642.5, ГОСТ 2642.6, ГОСТ 2642.11, ГОСТ 3594.4, ГОСТ 5382, ГОСТ 21216.3, ГОСТ 21216.6, ГОСТ 21216.7
Потери при прокаливании	—	—	—	+	+	+	+	+	+	+	+	+	По ГОСТ 3594.15

Окончание таблицы Б.1

Наименование показателя	Испытания рядовой пробы			Испытания технологической пробы				Периодические и контрольные испытания	Метод испытания
	Способ подготовки полуфабриката			Способ подготовки полуфабриката					
	пласти- ческий	порош- ковый	сухой	пласти- ческий	порош- ковый	сухой	мокрый		
Оптимальная температура термоподготовки	+	+	+	+	+	+	+	+	По 7.5
Оптимальная температура всучивания и температурный интервал всучивания	+	+	+	+	+	+	+	+	По 7.6 и 7.7
Коэффициент всучивания сырья без добавок и с добавками	+	+	+	+	+	+	+	+	По 7.8
Средняя плотность гранул керамзитового гравия из сырья в естественном составе и с добавками	+	+	+	+	+	+	+	+	По ГОСТ 9758
Прочность гранул керамзитового гравия при раскалывании	—	—	—	+	+	+	+	+	То же
Влажность глиняного шликера	—	—	—	—	—	—	+	+	По приложению Д
Плотность глиняного шликера	—	—	—	—	—	—	+	+	То же
Текучесть глиняного шликера	—	—	—	—	—	—	+	+	*
Удельная эффективная активность естественных радионуклидов	+	+	+	+	+	+	+	+	По ГОСТ 30408

**Приложение В**  
**(обязательное)**

**Макроскопическое описание глинистого сырья**

Макроскопическое описание (характеристику) глинистого сырья составляют по результатам визуального осмотра пробы глинистого сырья с помощью лупы, микроскопа и др.

При визуальном осмотре устанавливают: внешний вид, цвет и оттенок (в сухом и влажном состоянии), структуру, текстуру (плотное, рыхлое, пастообразное, жирное на ощупь), наличие и виды включений (органические, железистые, карбонатные, кварцевые, гипсовые, галька и т. д.), степень вскипания пробы сырья при взаимодействии с 10 %-ным раствором соляной кислоты для определения наличия карбонатных включений.

Результаты визуального осмотра пробы глинистого сырья заносят в таблицу (см. таблицу В.1).

Т а б л и ц а В.1 — Макроскопическое описание глинистого сырья

Наименование сырья	Цвет и оттенок	Структура и текстура	Наличие карбонатных включений и их распределение	Содержание других примесей



**Определение содержания органических веществ в глинистом сырье****Г.1 Сущность метода**

Сущность метода заключается в окислении органического вещества до образования углерода.

**Г.2 Средства испытания**

Электропечь с номинальной температурой нагрева до 1100 °С.

Стеклоаналитическая бюкса по ГОСТ 23932.

Сушильный электрошкаф.

Лабораторные весы по ГОСТ 24104.

Песочные часы.

Бытовая электроплитка по ГОСТ 14919.

Сито с сеткой № 014 по ГОСТ 6613.

Фарфоровая ступка с пестиком по ГОСТ 9147.

Фарфоровая чашка вместимостью 150 мл по ГОСТ 9147.

Ареометр общего назначения типа А2-1-1840/1920 по ГОСТ 18481.

Фильтры диаметром 9 см «белая лента» по ГОСТ 12026.

Двуххромовокислый калий по ГОСТ 4220, 0,4 Н раствор.

Серная кислота по ГОСТ 4204, плотностью 1,84 г/см<sup>3</sup>.

Соль закиси железа и аммония двойная серноокислая (соль Мора) по ГОСТ 4208, 0,2 Н раствор.

Марганцевоокислый калий, 0,1 Н раствор, фиксаж.

Фенилантрапилиновая кислота, индикатор.

Углекислый натрий, безводный по ГОСТ 83.

Дистиллированная вода по ГОСТ 6709.

**Г.3 Приготовление растворов для анализа****Г.3.1 Приготовление 0,4 Н раствора двуххромовокислого калия в разбавленной 1:1 серной кислоте**

Навеску тонко измельченного в фарфоровой ступке кристаллического двуххромовокислого калия массой 40 г растворяют в 500—600 мл дистиллированной воды в стакане вместимостью 1000 мл и фильтруют через складчатый фильтр «белая лента» в мерную колбу вместимостью 1000 мл. Раствор доводят до метки дистиллированной водой, перемешивают и переливают в стакан вместимостью 3000 мл. К раствору приливают небольшими порциями 1000 мл серной кислоты плотностью 1,84 г/см<sup>3</sup> при осторожном помешивании. Раствор хранят в бутылки с притертой пробкой в темном месте.

**Г.3.2 Приготовление 0,2 Н раствора соли Мора**

Навеску соли Мора массой 80 г помещают в стакан вместимостью 1000 мл, приливают 500—600 мл дистиллированной воды и 20 мл серной кислоты плотностью 1,84 г/см<sup>3</sup>. Раствор перемешивают до полного растворения соли, фильтруют через складчатый фильтр «белая лента» в мерную колбу вместимостью 1000 мл, добавляют дистиллированную воду до метки и вновь хорошо перемешивают. Раствор хранят в бутылки с притертой пробкой в темном месте.

Перед каждым испытанием проверяют нормальность соли Мора по 0,1 Н раствору марганцевоокислого калия. В коническую колбу вместимостью 100 мл с помощью бюретки отмеряют 20 мл 0,1 Н раствора марганцевоокислого калия и титруют раствором соли Мора до перехода его окраски в яркий соломенно-желтый цвет.

Устанавливают объем раствора соли Мора, израсходованный на титрование.

**Г.3.3 Приготовление 0,1 Н раствора марганцевоокислого калия**

Стандартный 0,1 Н раствор марганцевоокислого калия готовят из фиксажа.

**Г.3.4 Приготовление раствора фенилантрапилиновой кислоты**

Навеску фенилантрапилиновой кислоты массой 0,2 г растворяют в 100 мл 0,2 %-ного раствора углекислого натрия. Для лучшего смачивания порошка навеску предварительно перемешивают стеклянной палочкой в фарфоровой чашке вместимостью 150 мл с небольшим количеством 0,2 %-ного раствора углекислого натрия до пастообразного состояния, а затем добавляют остальное количество раствора углекислого натрия и также тщательно перемешивают.

Раствор хранят в стеклянной колбе вместимостью 100 мл с притертой пробкой.

#### Г.4 Подготовка пробы

От части пробы, подготовленной по 7.2.1.1, отбирают навеску массой 100 г, тщательно перемешивают и сокращают квартованием до 40—50 г. Полученную пробу растирают пестиком в фарфоровой ступке до полного прохождения через сито с сеткой № 014, высушивают в сушильном электрошкафу при  $(105 \pm 5) ^\circ\text{C}$  в течение 4—5 ч и затем охлаждают в эксикаторе до температуры  $(22 \pm 5) ^\circ\text{C}$ .

#### Г.5 Проведение испытаний

Из подготовленной по Г.4 навески отбирают 0,2 г, помещают в коническую колбу вместимостью 1000 мл, добавляют из бюретки 10 мл приготовленного по Г.3.1 0,4 Н раствора двуххромовокислого калия и тщательно перемешивают круговыми движениями. Колбу закрывают стеклянной воронкой диаметром 35 мм и ставят на покрытую асбестом горячую электроплитку. Содержимое колбы нагревают до кипения и кипятят в течение 5 мин. Отсчет времени ведут с момента появления первого крупного пузырька газа. Кипение раствора должно быть еле заметным, без выделения пара из воронки. По окончании кипения колбу снимают с плитки, охлаждают до комнатной температуры и обмывают воронку и горло колбы дистиллированной водой. К раствору прибавляют 8—10 капель 0,2 %-ного раствора фенилантрапиновой кислоты и избыток двуххромовокислого калия оттитровывают 0,2 Н раствором соли Мора ( $V_1$ ), приготовленным по Г.3.2, до перехода вишнево-фиолетовой окраски в зеленую.

#### Г.6 Проведение «холостого опыта»

Параллельно проводят «холостой опыт». Из пробы глинистого сырья, прокаленной при температуре  $1000 ^\circ\text{C}$ — $1100 ^\circ\text{C}$  в течение 2 ч и растертой в порошок, отбирают навеску массой 0,2 г и помещают в коническую колбу вместимостью 100 мл. Испытания проводят в соответствии с Г.5. Проводят три параллельных испытания и определяют объем раствора соли Мора  $V_0$ , израсходованный на титрование.

#### Г.7 Обработка результатов

Содержание органических веществ О.В., %, вычисляют по формуле

$$\text{О.В.} = \frac{(V_0 - V_1)N \cdot 0,005181}{m} \cdot 100, \quad (\text{Г.1})$$

где  $V_0$  — объем раствора соли Мора, израсходованный на титрование 10 мл двуххромовокислого калия в «холостом опыте», мл;

$V_1$  — объем раствора соли Мора, израсходованный на титрование избытка двуххромовокислого калия после окисления пробы, мл,

$N$  — нормальность соли Мора;

0,005181 — титр 1 Н раствора соли Мора в граммах органического вещества,

$m$  — масса навески, г.

Расхождение между значениями результатов двух параллельных испытаний не должно превышать 0,1 % среднеарифметического.

Если расхождение между значениями результатов параллельных испытаний превышает указанное выше, испытание повторяют.

За окончательный результат принимают среднеарифметическое значение результатов двух параллельных испытаний.

**Приложение Д**  
**(обязательное)**

**Определение влажности, плотности и текучести глиняного шликера**

Д.1 Влажность глиняного шликера определяют весовым или пикнометрическим методом.

Влажность шликера  $W_{\text{отн}}$ , %, определяемую весовым методом, вычисляют по формуле

$$W_{\text{отн}} = \frac{m_1 - m_2}{m_1} \cdot 100, \quad (\text{Д.1})$$

где  $m_1$  — масса влажной навески, вычисленная по разности масс бюксы с навеской и без нее, г;

$m_2$  — масса навески в сухом состоянии, вычисленная по разности масс бюксы с высушенной до постоянной массы навеской и без нее, г.

Влажность шликера вычисляют как среднеарифметическое значение результатов трех параллельных испытаний.

Влажность шликера, определяемую пикнометрическим методом  $W_{\text{отн}}$ , %, вычисляют по формуле

$$W_{\text{отн}} = \frac{\rho - \rho_{\text{ш}}}{\rho_{\text{ш}}(\rho - 1)} \cdot 100, \quad (\text{Д.2})$$

где  $\rho_{\text{ш}}$  — плотность шликера, г/см<sup>3</sup>,

$\rho$  — плотность твердого (глинистого) вещества, г/см<sup>3</sup>, определяют по формуле

$$\rho = \frac{m_1 - m_2}{V}, \quad (\text{Д.3})$$

где  $m_1$  — масса мерного сосуда с глиной, г;

$m_2$  — масса мерного сосуда, г,

$V$  — объем мерного сосуда, см<sup>3</sup>.

Д.2 Для определения плотности глиняного шликера, приготовленного по 7.2.3, шликер тщательно перемешивают деревянной лопаткой и быстро наливают в предварительно взвешенный мерный сосуд вместимостью 1 л. Избыток шликера срезают металлической линейкой вровень с краями, сосуд со шлагом взвешивают. Взвешивание проводят на лабораторных весах с точностью до 0,01 г. Плотность определяют по формуле

$$\rho_{\text{ш}} = \frac{P_1 - P_2}{V}, \quad (\text{Д.4})$$

где  $P_1$  — масса мерного сосуда со шликером, г;

$P_2$  — масса мерного сосуда, г;

$V$  — объем мерного сосуда, см<sup>3</sup>.

Плотность шликера вычисляют как среднеарифметическое значение результатов трех параллельных испытаний.

Д.3 Текучесть глиняного шликера определяют на вискозиметре ВЗ-246 с расширенным отверстием диаметром 6 мм по ГОСТ 9070. Перед испытанием сосуд вискозиметра тщательно промывают и вытирают насухо. Прибор устанавливают строго горизонтально.

Шликер, приготовленный по 7.2.3, тщательно перемешивают, отбирают 0,5 л и заливают в вискозиметр. В течение 5 мин шликер тщательно перемешивают, а затем на 30 с оставляют без вмешательства. Под выпускное отверстие вискозиметра подставляют стеклянную колбу вместимостью 100 мл. Поднятием стержня открывают выпускное отверстие. Одновременно включают секундомер для определения времени истечения шликера. После заполнения стеклянной колбы до метки 100 мл выпускное отверстие вискозиметра закрывают.

Время истечения 100 мл шликера характеризует текучесть.

Второе определение проводят после выстаивания шликера в течение 30 мин.

За текучесть принимают среднеарифметическое значение результатов трех параллельных испытаний, выполненных через 30 с и 30 мин соответственно.

Оценку текучести шликера проводят по таблице Д.1.

Т а б л и ц а Д.1 — Текучесть шликера по времени истечения

Время выстаивания шликера	Время и характер истечения 100 мл шликера, с		
	хороший шликер	плохой, но пригодный для производства шликера	непригодный шликер
30 с	4—6	До 30	Капает
30 мин	7—8	Капает	Загустевает

Оставшиеся пробы шликера без добавок и с добавками выливают в металлические противни. Подсушку шликера проводят в сушильном электрошкафу или на воздухе до получения пластичной массы, пригодной для формирования гранул полуфабриката.

**Приложение Е**  
**(обязательное)**

**Контролируемые параметры при испытании полузаводской пробы**

Т а б л и ц а Е.1 — Перечень определяемых показателей и применяемых методов

Параметр	Точка контроля	Периодичность контроля	Метод испытания
<b>Контроль качества глинистого сырья</b>			
Фактическая влажность	Ящичный питатель	Через 30—60 мин	По 7.9
Формовочная влажность	После глиномешалки	То же	По 7.9
<b>Контроль качества полуфабриката</b>			
Насыпная плотность: - после сушильного барабана - на входе в печь	Транспортерная лента	Через 30—60 мин	По ГОСТ 9758
	Питатель	То же	То же
Фракционный состав: - после сушильного барабана - на входе в печь	Транспортерная лента	»	»
	Питатель	»	»
Влажность: - после формующего оборудования - после сушильного барабана - на входе в печь	Транспортерная лента	Через 30—60 мин	По 7.9
	Транспортерная лента	То же	То же
	Питатель	»	»
<b>Контроль качества керамзита</b>			
Насыпная плотность	После печи	Через 60 мин	По ГОСТ 9758
Прочность при раздавливании	После печи	То же	То же
Фракционный состав керамзитовой смеси	После печи	»	»

УДК 666:32

МКС 91.100.15

A51

Ключевые слова: глинистое сырье; вспученные гравий, щебень, песок; требования; правила приемки; методы испытаний

---

Редактор *И.З. Фатеева*  
Технический редактор *В.И. Прусакова*  
Корректор *И.А. Королева*  
Компьютерная верстка *И.А. Налейкиной*

Сдано в набор 07.04.2014. Подписано в печать 08.05.2014. Формат 60×84  $\frac{1}{8}$ . Гарнитура Ариал.  
Усл. печ. л. 3,72. Уч.-изд. л. 3,20. Тираж 76 экз. Зак. 2002.

---

Издано и отпечатано во ФГУП «СТАНДАРТИНФОРМ», 123995 Москва, Гранатный пер., 4.  
[www.gostinfo.ru](http://www.gostinfo.ru) [info@gostinfo.ru](mailto:info@gostinfo.ru)