
ФЕДЕРАЛЬНОЕ АГЕНТСТВО
ПО ТЕХНИЧЕСКОМУ РЕГУЛИРОВАНИЮ И МЕТРОЛОГИИ



НАЦИОНАЛЬНЫЙ
СТАНДАРТ
РОССИЙСКОЙ
ФЕДЕРАЦИИ

ГОСТ Р ИСО
14580—
2012

**ВИНТЫ С НИЗКОЙ ЦИЛИНДРИЧЕСКОЙ
ГОЛОВКОЙ И ЗВЕЗДОБРАЗНЫМ
УГЛУБЛЕНИЕМ ПОД КЛЮЧ**

ISO 14580:2011
Hexalobular socket cheese head screws
(IDT)

Издание официальное



Москва
Стандартинформ
2014

Предисловие

1 ПОДГОТОВЛЕН Федеральным государственным унитарным предприятием «Центральный ордена Трудового Красного Знамени научно-исследовательский автомобильный и автомоторный институт «НАМИ» (ФГУП «НАМИ») на основе собственного аутентичного перевода на русский язык международного стандарта, указанного в пункте 4

2 ВНЕСЕН Техническим комитетом по стандартизации ТК 229 «Изделия крепежные»

3 УТВЕРЖДЕН И ВВЕДЕН В ДЕЙСТВИЕ Постановлением Федерального агентства по техническому регулированию и метрологии от 23 ноября 2013 г. № 1124-ст

4 Настоящий стандарт идентичен международному стандарту ИСО 14580:2011 «Винты с низкой цилиндрической головкой и звездообразным углублением под ключ» (ISO 14580:2011 «Hexalobular socket cheese head screws»).

Наименование настоящего стандарта изменено относительно наименования указанного международного стандарта для приведения в соответствие с ГОСТ Р 1.5 (пункт 3.5).

При применении настоящего стандарта рекомендуется использовать вместо ссылочных международных стандартов соответствующие им национальные стандарты Российской Федерации, сведения о которых приведены в дополнительном приложении ДА

5 ВВЕДЕН ВПЕРВЫЕ

Правила применения настоящего стандарта установлены в ГОСТ Р 1.0—2012 (раздел 8). Информация об изменениях к настоящему стандарту публикуется в ежегодном (по состоянию на 1 января текущего года) информационном указателе «Национальные стандарты», а официальный текст изменений и поправок — в ежемесячном информационном указателе «Национальные стандарты». В случае пересмотра (замены) или отмены настоящего стандарта соответствующее уведомление будет опубликовано в ближайшем выпуске ежемесячного информационного указателя «Национальные стандарты». Соответствующая информация, уведомление и тексты размещаются также в информационной системе общего пользования — на официальном сайте Федерального агентства по техническому регулированию и метрологии в сети Интернет (gost.ru)

© Стандартиформ. 2014

Настоящий стандарт не может быть полностью или частично воспроизведен, тиражирован и распространен в качестве официального издания без разрешения Федерального агентства по техническому регулированию и метрологии

**ВИНТЫ С НИЗКОЙ ЦИЛИНДРИЧЕСКОЙ ГОЛОВКОЙ
И ЗВЕЗДООБРАЗНЫМ УГЛУБЛЕНИЕМ ПОД КЛЮЧ**

Hexalobular socket cheese head screws

Дата введения 2014— 01—01

1 Область применения

Настоящий стандарт устанавливает характеристики винтов с низкой цилиндрической головкой и звездообразным углублением под ключ с резьбой от М2 до М10 класса точности А.

В случаях, когда необходимы характеристики, отличающиеся от установленных в настоящем стандарте, они могут быть выбраны из действующих международных стандартов, например ИСО 261, ИСО 888, ИСО 898-1, ИСО 965-2, ИСО 3506-1 и ИСО 4759-1.

2 Нормативные ссылки

Следующие нормативные документы необходимо использовать при применении настоящего стандарта. Для датированных ссылок применяется только указанное издание. Для недатированных ссылок — последнее издание указанного стандарта (включая любые поправки).

ИСО 225 Изделия крепежные. Болты, винты, шпильки и гайки. Символы и обозначения размеров (ISO 225, Fasteners — Bolts, screws, studs and nuts — Symbols and descriptions of dimensions)

ИСО 261 Резьбы метрические ИСО общего назначения. Общий план (ISO 261, ISO general purpose metric screw threads — General plan)

ИСО 898-1 Механические свойства крепежных изделий из углеродистых и легированных сталей. Часть 1. Болты, винты и шпильки установленных классов прочности с крупным и мелким шагом резьбы (ISO 898-1, Mechanical properties of fasteners made of carbon steel and alloy steel — Part 1: Bolts, screws and studs with specified property classes — Coarse thread and fine pitch thread)

ИСО 965-2 Резьбы метрические ИСО общего назначения. Допуски. Часть 2. Предельные размеры для наружной и внутренней резьб общего назначения. Средний класс точности (ISO 965-2, ISO general purpose metric screw threads — Tolerances — Part 2: Limits of sizes for general purpose external and internal screw threads — Medium quality)

ИСО 1207 Винты с низкой цилиндрической головкой со шлицем — Класс точности А (ISO 1207, Slotted cheese head screws — Product grade A)

ИСО 3269 Изделия крепежные. Приемочный контроль (ISO 3269, Fasteners — Acceptance inspection)

ИСО 3506-1 Механические свойства крепежных изделий из коррозионно-стойкой нержавеющей стали. Часть 1. Болты, винты и шпильки (ISO 3506-1, Mechanical properties of corrosion-resistant stainless steel fasteners — Part 1: Bolts, screws and studs)

ИСО 4042 Изделия крепежные. Электролитические покрытия (ISO 4042, Fasteners — Electroplated coatings)

ИСО 4759-1 Изделия крепежные. Допуски. Часть 1. Болты, винты, шпильки и гайки. Классы точности А, В и С (ISO 4759-1, Tolerances for fasteners — Part 1: Bolts, screws, studs and nuts — Product grades A, B and C)

ИСО 6157-1 Изделия крепежные. Дефекты поверхности. Часть 1. Болты, винты и шпильки общего назначения (ISO 6157-1, Fasteners — Surface discontinuities — Part 1: Bolts, screws and studs for general requirements)

ИСО 8839 Механические свойства крепежных изделий. Болты, винты, шпильки и гайки из цветных металлов (ISO 8839, Mechanical properties of fasteners — Bolts, screws, studs and nuts made of non-ferrous metals)

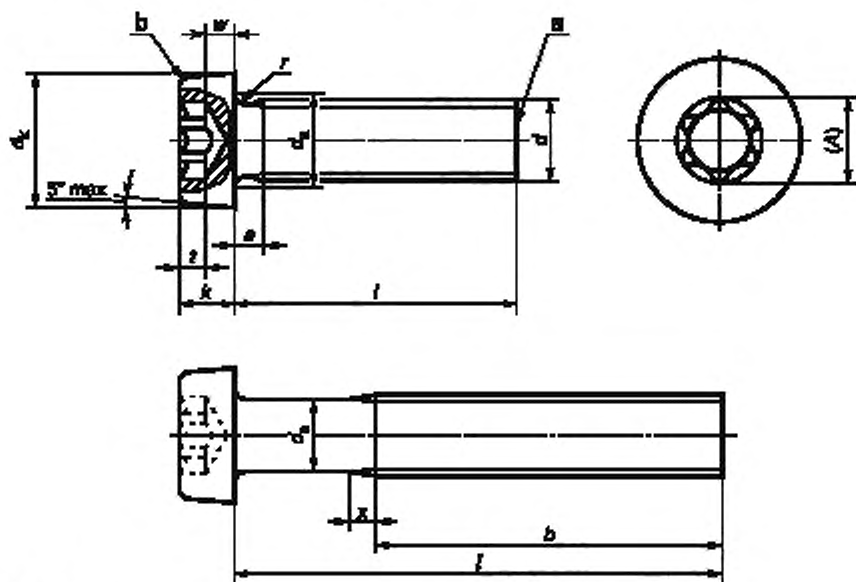
ИСО 8992 Изделия крепежные. Общие требования для болтов, винтов, шпилек и гаек (ISO 8992, Fasteners — General requirements for bolts, screws, studs and nuts)

ИСО 10664 Углубление звездообразное под ключ для болтов и винтов (ISO 10664, Hexalobular internal driving feature for bolts and screws)

ИСО 10683 Изделия крепежные. Неэлектролитические цинк-ламелльные покрытия (ISO 10683, Fasteners — Non-electrolytically applied zinc flake coatings)

3 Размеры

Размеры винтов указаны на рисунке 1 и в таблице 1.
Символы и обозначения размеров по ИСО 225.



* Без фаски.

† Кромка может быть скругленной или с фаской.

П р и м е ч а н и е — Диаметр стержня d_s приблизительно равен среднему диаметру резьбы или наружному диаметру резьбы.

Рисунок 1

Таблица 1 — Размеры

В миллиметрах

Резьба d		M2	M2,5	M3	(M3,5) ^a	M4	M5	M6	M8	M10	
p^b		0,4	0,45	0,5	0,6	0,7	0,8	1	1,25	1,5	
a	не более	0,8	0,9	1,0	1,2	1,4	1,6	2,0	2,5	3,0	
b	не менее	25	25	25	38	38	38	38	38	38	
d_k	номин. = не более	3,80	4,50	5,50	6,00	7,00	8,50	10,00	13,00	16,00	
	не менее	3,62	4,32	5,32	5,82	6,78	8,28	9,78	12,73	15,73	
d_s	не более	2,6	3,1	3,6	4,1	4,7	5,7	6,8	9,2	11,2	
k^c	номин. = не более	1,55	1,85	2,40	2,60	3,10	3,65	4,40	5,80	6,90	
	не менее	1,41	1,71	2,26	2,46	2,92	3,47	4,10	5,50	6,54	
r	не менее	0,1	0,1	0,1	0,1	0,2	0,2	0,25	0,4	0,4	
w	не менее	0,5	0,7	0,75	1,0	1,1	1,3	1,6	2	2,4	
x	не более	1,0	1,1	1,25	1,50	1,75	2,0	2,5	3,2	3,8	
Звездобразное углубление ^d	углубление №		6	8	10	15	20	25	30	45	50
	A	справ	1,75	2,4	2,8	3,35	3,95	4,5	5,6	7,95	8,95
	t	не более	0,84	0,94	1,27	1,33	1,66	1,91	2,29	3,05	3,43
		не менее	0,71	0,78	1,01	1,07	1,27	1,52	1,90	2,68	3,04
l^e			Приблизительная масса винтов из углеродистой стали, в килограммах на 1000 штук ($\rho = 7,85 \text{ кг/дм}^3$)								
Номин. ^a	Не менее	Не более									
3	2,8	3,2	0,160	0,272							
4	3,76	4,24	0,179	0,302	0,515						
5	4,76	5,24	0,198	0,332	0,560	0,786	1,09				
6	5,76	6,24	0,217	0,362	0,604	0,845	1,17	2,06			
8	7,71	8,29	0,254	0,422	0,692	0,966	1,33	2,30	3,56		
10	9,71	10,29	0,291	0,482	0,780	1,08	1,47	2,55	3,92	7,85	
12	11,65	12,35	0,329	0,542	0,868	1,20	1,63	2,80	4,27	8,49	14,6
(14)	13,65	14,35	0,365	0,602	0,956	1,32	1,79	3,05	4,62	9,13	15,6
16	15,65	16,35	0,402	0,682	1,04	1,44	1,95	3,30	4,98	9,77	16,6
20	19,58	20,42	0,478	0,782	1,22	1,68	2,25	3,78	5,69	11,0	18,6
25	24,58	25,42		0,932	1,44	1,98	2,64	4,40	6,56	12,6	21,1
30	29,58	30,42			1,68	2,28	3,02	5,02	7,45	14,2	23,6
35	34,5	35,5				2,57	3,41	5,62	8,25	15,8	26,1
40	39,5	40,5					3,80	6,25	9,20	17,4	28,6
45	44,5	45,5						6,88	10,0	18,9	31,1
50	49,5	50,5						7,50	10,9	20,6	33,6
(55)	54,4	55,6							11,8	22,1	36,1
60	59,4	60,6							12,7	23,7	38,6
(65)	64,4	65,6								25,2	41,1
70	69,4	70,6								26,8	43,6
(75)	74,4	75,6								28,3	46,1
80	79,4	80,6								29,8	48,6
Примечание — Область предпочтительных длин между жирными ступенчатými линиями.											
^a Размеры в скобках по возможности не применять.											
^b p — шаг резьбы.											
^c Высота головки увеличена по сравнению с винтами по ИСО 1207 для улучшения прочности головки.											
^d Приемка звездобразного углубления и контроль калибром по ИСО 10664.											
^e Винты с номинальными длинами, выше пунктирной ступенчатой линии, имеют резьбу до головки ($b = l - a$).											

4 Технические требования

Технические требования в соответствии с таблицей 2.

Т а б л и ц а 2 — Технические требования и ссылочные стандарты

Материал		Сталь	Коррозионно-стойкая сталь	Цветной металл
Общие требования	Обозначение стандарта	ИСО 8992		
Резьба	Допуск	6g		
	Обозначение стандарта	ИСО 261, ИСО 965-2		
Механические свойства	Классы прочности	4.8, 5.8	A2-50, A2-70 A3-50, A3-70	по согласованию
	Обозначение стандарта	ИСО 898-1	ИСО 3506-1	ИСО 8839
Допуски	Класс точности	A		
	Обозначение стандарта	ИСО 4759-1		
Звездообразное углубление	Обозначение стандарта	ИСО 10664		
Отделка—покрытие		Без покрытия	Без отделки	Без отделки
		Требования к электролитическим покрытиям по ИСО 4042. Требования к неэлектролитическим цинк-ламельным покрытиям по ИСО 10683	—	Требования к электролитическим покрытиям по ИСО 4042
		Дополнительные требования, другая отделка или другие покрытия должны быть согласованы между поставщиком и покупателем		
Дефекты поверхности		Допустимые дефекты поверхности по ИСО 6157-1	—	—
Приемка		Приемочный контроль по ИСО 3269		

5 Обозначение

Пример — Обозначение винта с низкой цилиндрической головкой и звездообразным углублением под ключ, с резьбой M5, номинальной длиной $l = 20$ мм и класса прочности 4.8.

Винт с цилиндрической головкой ГОСТ Р ИСО 14580—M5x20—4.8.

**Приложение ДА
(обязательное)**

**Сведения о соответствии ссылочных международных стандартов
национальным стандартам Российской Федерации**

Таблица ДА.1

Обозначение ссылочного международного стандарта	Степень соответствия	Обозначение и наименование соответствующего национального стандарта
ИСО 225	—	*
ИСО 261	MOD	ГОСТ 8724—2002 (ИСО 261—98) «Основные нормы взаимозаменяемости. Резьба метрическая. Диаметры и шаги»
ИСО 898-1	IDT	ГОСТ Р ИСО 898-1—2011 «Механические свойства крепежных изделий из углеродистых и легированных сталей. Часть 1. Болты, винты и шпильки установленных классов прочности с крупным и мелким шагом резьбы»
ИСО 965-2	MOD	ГОСТ 16093—2004 (ИСО 965-1:1998, ИСО 965-2:1998) «Основные нормы взаимозаменяемости. Резьба метрическая. Допуски. Посадки с зазором»
ИСО 1207	MOD	ГОСТ Р 50405—92 (ИСО 1207—83) «Винты с цилиндрической головкой с прямым шлицем классов точности А и В. Технические условия» ¹⁾
ИСО 3269	IDT	ГОСТ Р ИСО 3269—2009 «Изделия крепежные. Приемочный контроль»
ИСО 3506-1	IDT	ГОСТ Р ИСО 3506-1—2009 «Механические свойства крепежных изделий из коррозионно-стойкой нержавеющей стали. Часть 1. Болты, винты и шпильки»
ИСО 4042	IDT	ГОСТ Р ИСО 4042—2009 «Изделия крепежные. Электролитические покрытия»
ИСО 4759-1	IDT	ГОСТ Р ИСО 4759-1—2009 «Изделия крепежные. Допуски. Часть 1. Болты, винты, шпильки и гайки. Классы точности А, В и С»
ИСО 6157-1	IDT	ГОСТ Р ИСО 6157-1—2009 «Изделия крепежные. Дефекты поверхности. Часть 1. Болты, винты и шпильки общего назначения»
ИСО 8839	IDT	ГОСТ Р ИСО 8839—2009 «Механические свойства крепежных изделий. Болты, винты, шпильки и гайки из цветных металлов»
ИСО 8992	IDT	ГОСТ Р ИСО 8992—2011 «Изделия крепежные. Общие требования для болтов, винтов, шпилек и гаек»
ИСО 10664	IDT	ГОСТ Р ИСО 10664—2007 «Углубление звездобразное под ключ для болтов и винтов»
ИСО 10683	—	* ²⁾
<p>* Соответствующий национальный стандарт отсутствует. До его утверждения рекомендуется использовать перевод на русский язык данного международного стандарта. Перевод данного международного стандарта находится в Федеральном информационном фонде технических регламентов и стандартов.</p> <p>Примечание — В настоящей таблице использованы следующие условные обозначения степени соответствия стандартов:</p> <ul style="list-style-type: none"> - IDT — идентичные стандарты; - MOD — модифицированные стандарты. 		

¹⁾ Разрабатывается ГОСТ Р ИСО 1207 (ISO 1207:2011, IDT).

²⁾ Разрабатывается ГОСТ Р ИСО 10683 (ISO 10683:2000, IDT).

Ключевые слова: звездообразное углубление, винт, низкая цилиндрическая головка

Редактор *А.В. Барандеев*
Технический редактор *Е.В. Беспрозванная*
Корректор *И.А. Королева*
Компьютерная верстка *В.И. Грищенко*

Сдано в набор 08.10.2014. Подписано в печать 06.11.2014. Формат 60x84^{1/8}. Гарнитура Ариал. Усл. печ. л. 0,93.
Уч.-изд. л. 0,85. Тираж 100 экз. Зак. 4435.