
ФЕДЕРАЛЬНОЕ АГЕНТСТВО
ПО ТЕХНИЧЕСКОМУ РЕГУЛИРОВАНИЮ И МЕТРОЛОГИИ



НАЦИОНАЛЬНЫЙ
СТАНДАРТ
РОССИЙСКОЙ
ФЕДЕРАЦИИ

ГОСТ Р ИСО
14587—
2012

**ВИНТЫ САМОНАРЕЗАЮЩИЕ
С ПОЛУПОТАЙНОЙ ГОЛОВКОЙ
И ЗВЕЗДООБРАЗНЫМ УГЛУБЛЕНИЕМ
ПОД КЛЮЧ**

ISO 14587:2011

Hexalobular socket raised countersunk (oval) head tapping screws
(IDT)

Издание официальное



Москва
Стандартинформ
2014

Предисловие

1 ПОДГОТОВЛЕН Федеральным государственным унитарным предприятием «Всероссийский научно-исследовательский институт стандартизации и сертификации в машиностроении» (ВНИИНМАШ) и Федеральным государственным унитарным предприятием «Центральный научно-исследовательский автомобильный и автомоторный институт» (ФГУП «НАМИ») на основе собственного аутентичного перевода на русский язык международного стандарта, указанного в пункте 4

2 ВНЕСЕН Техническим комитетом по стандартизации ТК 229 «Изделия крепежные»

3 УТВЕРЖДЕН И ВВЕДЕН В ДЕЙСТВИЕ Приказом Федерального агентства по техническому регулированию и метрологии от 23 ноября 2012 г. № 1126-ст

4 Настоящий стандарт идентичен международному стандарту ИСО 14587:2011 «Винты самонарезающие с полупотайной головкой и звездообразным углублением под ключ» (ISO 14587:2011 «Hexalobular socket raised countersunk (oval) head tapping screws»).

Наименование настоящего стандарта изменено относительно наименования указанного международного стандарта для приведения в соответствие с ГОСТ Р 1.5 (пункт 3.5).

Сведения о соответствии ссылочных международных стандартов национальным стандартам Российской Федерации приведены в приложении ДА

5 ВВЕДЕН ВПЕРВЫЕ

Правила применения настоящего стандарта установлены в ГОСТ Р 1.0—2012 (раздел 8). Информация об изменениях к настоящему стандарту публикуется в ежегодном (по состоянию на 1 января текущего года) информационном указателе «Национальные стандарты», а официальный текст изменений и поправок — в ежемесячном информационном указателе «Национальные стандарты». В случае пересмотра (замены) или отмены настоящего стандарта соответствующее уведомление будет опубликовано в ближайшем выпуске ежемесячного информационного указателя «Национальные стандарты». Соответствующая информация, уведомление и тексты размещаются также в информационной системе общего пользования — на официальном сайте Федерального агентства по техническому регулированию и метрологии в сети Интернет (gost.ru)

© Стандартиформ, 2014

Настоящий стандарт не может быть полностью или частично воспроизведен, тиражирован и распространен в качестве официального издания без разрешения Федерального агентства по техническому регулированию и метрологии

Содержание

1 Область применения	1
2 Нормативные ссылки	1
3 Размеры	2
4 Технические требования	4
5 Обозначение	4
Приложение ДА (справочное) Сведения о соответствии ссылочных международных стандартов национальным стандартам Российской Федерации	5

**ВИНТЫ САМОНАРЕЗАЮЩИЕ С ПОЛУПОТАЙНОЙ ГОЛОВКОЙ И ЗВЕЗДОБРАЗНЫМ
УГЛУБЛЕНИЕМ ПОД КЛЮЧ**

Hexalobular socket raised countersunk head tapping screws

Дата введения — 2014—01—01

1 Область применения

Настоящий стандарт устанавливает характеристики самонарезающих винтов с полупотайной головкой (овальной) и звездообразным углублением под ключ с резьбой от ST2,9 до ST6,3 включительно.

В случаях, когда необходимы характеристики, отличающиеся от установленных в настоящем стандарте, они могут быть выбраны из действующих международных стандартов, например ИСО 1478, ИСО 2702, ИСО 4759-1.

2 Нормативные ссылки

Следующие нормативные документы необходимо использовать при применении настоящего стандарта. Для датированных ссылок применяется только указанное издание. Для недатированных ссылок — последнее издание указанного стандарта (включая любые поправки).

ИСО 225 Изделия крепежные. Болты, винты, шпильки и гайки. Символы и обозначения размеров (ISO 225, Fasteners — Bolts, screws, studs and nuts — Symbols and descriptions of dimensions)

ИСО 1478 Резьба самонарезающих винтов (ISO 1478, Tapping screws thread)

ИСО 2702 Винты самонарезающие стальные термообработанные. Механические свойства (ISO 2702, Heat-treated steel tapping screws — Mechanical properties)

ИСО 3269 Изделия крепежные. Приемочный контроль (ISO 3269, Fasteners — Acceptance inspection)

ИСО 4042 Изделия крепежные. Электролитические покрытия (ISO 4042, Fasteners — Electroplated coatings)

ИСО 4759-1 Изделия крепежные. Допуски. Часть 1. Болты, винты, шпильки и гайки. Классы точности А, В и С (ISO 4759-1, Tolerances for fasteners — Part 1: Bolts, screws, studs and nuts; Product grades A, B and C)

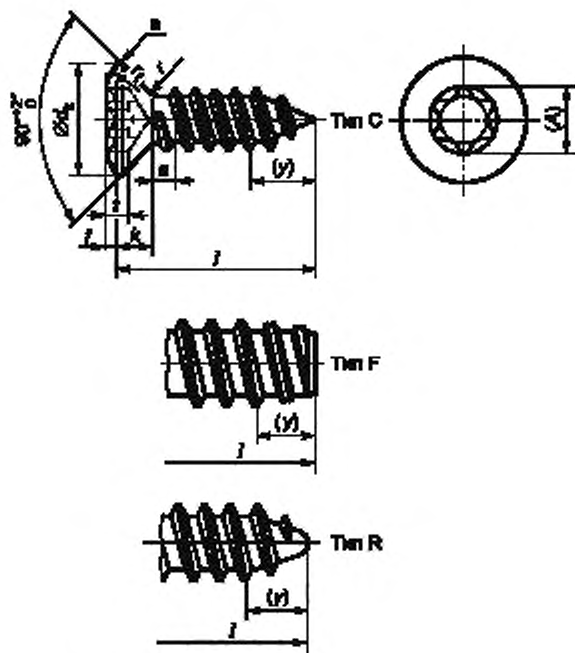
ИСО 7721 Винты с потайной головкой. Конструкция головки и калибры для контроля (ISO 7721, Countersunk head screws — Head configuration and gauging)

ИСО 10664 Углубление звездообразное под ключ для болтов и винтов (ISO 10664, Hexalobular internal driving feature for bolts and screws)

ИСО 10683 Изделия крепежные. Неэлектролитически нанесенные цинк-ламельные покрытия (ISO 10683, Fasteners — Non-electrolytically applied zinc flake coatings)

3 Размеры

Размеры винтов указаны на рисунке 1 и в таблице 1.
Символы и обозначения размеров по ИСО 225.



^a Кромка скругленная или прямая.

Рисунок 1

Таблица 1 — Размеры

В миллиметрах

Размеры резьбы			ST2,9	ST3,5	ST4,2	ST4,8	ST5,5	ST6,3	
P^a			1,1	1,3	1,4	1,6	1,8	1,8	
a			1,1	1,3	1,4	1,6	1,8	1,8	
d_h^b	теоретический	не более	6,3	8,2	9,4	10,4	11,5	12,6	
		действительный							
	не более	5,5	7,3	8,4	9,3	10,3	11,2		
		не менее	5,2	6,9	8,0	8,9	9,9	10,9	
f	\geq		0,7	0,8	1	1,2	1,3	1,4	
k^b	не более		1,7	2,35	2,6	2,8	3,0	3,15	
r	не более		1,2	1,4	1,6	2,0	2,2	2,4	
r_f	\geq		6	8,5	9,5	9,5	11	12	
у, справ.	Тип C		2,6	3,2	3,7	4,3	5	6,0	
	Тип F		2,1	2,5	2,8	3,2	3,6	3,6	
	Тип R		—	2,7	3,2	3,6	4,3	5	
Звездообразное углубление	углубление №		10	15	20	25	25	30	
	A	справ.	2,8	3,35	3,95	4,5	4,5	5,6	
		t	не более	1,27	1,40	1,80	2,03	2,03	2,42
			не менее	1,01	1,14	1,42	1,65	1,65	2,02
l^c									
Номинальный	Тип C и Тип R		Тип F						
	не менее	не более	не менее	не более					
4,5	3,7	5,3	3,7	4,5	—	—	—	—	—
6,5	5,7	7,3	5,7	6,5	—	—	—	—	—
9,5	8,7	10,3	8,7	9,5	—	—	—	—	—
13	12,2	13,8	12,2	13,0	—	—	—	—	—
16	15,2	16,8	15,2	16,0	—	—	—	—	—
19	18,2	19,8	18,2	19,0	—	—	—	—	—
22	21,2	22,8	20,7	22,0	—	—	—	—	—
25	24,2	25,8	23,7	25,0	—	—	—	—	—
32	30,7	33,3	30,7	32,0	—	—	—	—	—
38	36,7	39,3	36,7	38,0	—	—	—	—	—
45	43,7	46,3	43,5	45,0	—	—	—	—	—
50	48,7	51,3	48,5	50,0	—	—	—	—	—
Примечание — Область предпочтительных длин между жирными ступенчатыми линиями.									
^a P — шаг резьбы.									
^b Контроль калибром размером головки по ИСО 7721.									
^c Размеры длин, обозначенные в таблице тире (—), не изготавливают.									

4 Технические требования

Технические требования в соответствии с таблицей 2.

Т а б л и ц а 2 — Технические требования и ссылочные стандарты

Материал		Сталь по ИСО 2702
Резьба	Обозначение стандарта	ИСО 1478
Механические свойства	Обозначение стандарта	ИСО 2702
Допуски	Класс точности	A
	Обозначение стандарта	ИСО 4759-1
Звездообразное углубление	Обозначение стандарта	ИСО 10664
Отделка — покрытие		Без покрытия. Требования к электролитическим покрытиям по ИСО 4042. Требования к неэлектролитическим цинк-меловым покрытиям по ИСО 10683. Дополнительные требования, другая отделка или другие покрытия должны быть согласованы между поставщиком и покупателем
Приемка		Приемочный контроль по ИСО 3269

5 Обозначение

Пример обозначения винта самонарезающего с полупотайной головкой (овальной) и звездообразным углублением под ключ, с размером резьбы ST3,5, номинальной длиной $l = 16$ мм и скругленным концом типа R:

Винт самонарезающий ГОСТ Р ИСО 14587 — ST3,5 × 16 — R.

Приложение ДА
(справочное)

Сведения о соответствии ссылочных международных стандартов национальным стандартам Российской Федерации

Обозначение ссылочного международного стандарта	Степень соответствия	Обозначение и наименование национального стандарта
ИСО 225:1983	—	*
ИСО 1478:1999	IDT	ГОСТ Р ИСО 1478—93 «Резьба самонарезающих винтов»
ИСО 2702:1992	IDT	ГОСТ Р ИСО 2702—2009 «Винты самонарезающие стальные термообработанные. Механические свойства»
ИСО 3269:2000	IDT	ГОСТ Р ИСО 3269—2009 «Изделия крепежные. Приемочный контроль»
ИСО 4042:1999	IDT	ГОСТ Р ИСО 4042—2009 «Изделия крепежные. Электролитические покрытия»
ИСО 4759-1:2001	IDT	ГОСТ Р ИСО 4759-1—2009 «Изделия крепежные. Допуски. Часть 1. Болты, винты, шпильки и гайки. Классы точности А, В и С»
ИСО 7721	IDT	ГОСТ Р ИСО 7721—2011 «Винты с потайной головкой. Конструкция головки и калибры для контроля»
ИСО 10664:1999	IDT	ГОСТ Р ИСО 10664—2007 «Углубление звездообразное под ключ для болтов и винтов»
ИСО 10683:2001	—	*, ¹
<p>* Соответствующий национальный стандарт отсутствует. До его утверждения рекомендуется использовать перевод на русский язык данного международного стандарта. Перевод данного международного стандарта находится в Федеральном информационном фонде технических регламентов и стандартов.</p> <p>П р и м е ч а н и е — В настоящей таблице использовано следующее условное обозначение степени соответствия стандартов:</p> <p>- IDT — идентичные стандарты.</p>		

¹ Разрабатывается ГОСТ Р ИСО 10683 (ИСО 10683:2000, IDT)

Редактор *А.В. Барандеев*
Технический редактор *В.Н. Прусакова*
Корректор *А.С. Черноусова*
Компьютерная верстка *А.Н. Золотаревой*

Сдано в набор 11.02.2014. Подписано в печать 18.02.2014. Формат 60 × 84 $\frac{1}{8}$. Гарнитура Ариал.
Усл. печ. л. 1,40. Уч.-изд. л. 0,80. Тираж 73 экз. Зак. 247.

Издано и отпечатано во ФГУП «СТАНДАРТИНФОРМ», 123995 Москва, Гранатный пер., 4.
www.gostinfo.ru info@gostinfo.ru