
ФЕДЕРАЛЬНОЕ АГЕНТСТВО
ПО ТЕХНИЧЕСКОМУ РЕГУЛИРОВАНИЮ И МЕТРОЛОГИИ



НАЦИОНАЛЬНЫЙ
СТАНДАРТ
РОССИЙСКОЙ
ФЕДЕРАЦИИ

ГОСТ Р
55077–
2012

ТРУБЫ И ДЕТАЛИ ТРУБОПРОВОДОВ ИЗ РЕАКТОПЛАСТОВ, АРМИРОВАННЫХ СТЕКЛОВОЛОКНОМ

Методы определения химической стойкости
внутренней поверхности в условиях нагружения

ISO 10952:2008
(NEQ)



Москва
Стандартинформ
2014

Предисловие

Цели и принципы стандартизации в Российской Федерации установлены Федеральным законом от 27 декабря 2002 г. № 184-ФЗ «О техническом регулировании», а правила применения национальных стандартов Российской Федерации – ГОСТ Р 1.0–2004 «Стандартизация в Российской Федерации. Основные положения»

Сведения о стандарте

1 РАЗРАБОТАН Объединением юридических лиц «Союз производителей композитов», некоммерческим партнерством «Союз производителей труб и изделий из композиционных материалов», Обществом с ограниченной ответственностью «НТТ-Пересвет»

2 ВНЕСЕН Техническим комитетом по стандартизации ТК 063 «Стеклопластики, стекловолокно и изделия из них»

3 УТВЕРЖДЕН И ВВЕДЕН В ДЕЙСТВИЕ Приказом Федерального агентства по техническому регулированию и метрологии от 14 ноября 2012 г. № 775-ст

4 Настоящий стандарт разработан с учетом основных нормативных положений международного стандарта ISO 10952:2008 «Системы пластмассовых трубопроводов. Трубы и фитинги из термореактивных стеклопластиков. Определение стойкости к химическому воздействию с внутренней стороны сечения в условиях деформации» (ISO 10952:2008 «Plastics piping systems – Glass-reinforced thermosetting plastics (GRP) pipes and fittings – Determination of the resistance to chemical attack for the inside of a section in a deflected condition», NEQ)

5 ВВЕДЕН ВПЕРВЫЕ

Информация об изменениях к настоящему стандарту публикуется в ежегодно издаваемом информационном указателе «Национальные стандарты», а текст изменений и поправок – в ежемесячно издаваемых информационных указателях «Национальные стандарты». В случае пересмотра (замены) или отмены настоящего стандарта соответствующее уведомление будет опубликовано в ежемесячно издаваемом информационном указателе «Национальные стандарты». Соответствующая информация, уведомление и тексты размещаются также в информационной системе общего пользования – на официальном сайте Федерального агентства по техническому регулированию и метрологии в сети Интернет

© Стандартиформ, 2014

Настоящий стандарт не может быть полностью или частично воспроизведен, тиражирован и распространен в качестве официального издания без разрешения Федерального агентства по техническому регулированию и метрологии

Содержание

1 Область применения	
2 Нормативные ссылки.....	
3 Термины и определения	
4 Сущность методов.....	
5 Оборудование	
6 Подготовка к испытанию	
7 Проведение испытания	
8 Обработка результатов	
9 Протокол испытания.....	
Приложение А (рекомендуемое) Вычисление долговременных значений зависимой переменной методом наименьших квадратов	

**ТРУБЫ И ДЕТАЛИ ТРУБОПРОВОДОВ ИЗ РЕАКТОПЛАСТОВ,
АРМИРОВАННЫХ СТЕКЛОВОЛОКНОМ****Методы определения химической стойкости внутренней поверхности
в условиях нагружения**

Fiberglass reinforced thermosetting plastic pipes and part of pipelines. Methods for determination of the resistance to chemical attack for the inside of a section in a deflected condition

Дата введения — 2014-01-01

1 Область применения

Настоящий стандарт устанавливает метод определения химической стойкости труб и фитингов из реактопластов, армированных стекловолокном, номинальным диаметром $DN \geq 100$ в условиях нагружения.

2 Нормативные ссылки

В настоящем стандарте использована нормативная ссылка на следующий стандарт:

ГОСТ Р 54559–2011 Трубы и детали трубопроводов из реактопластов, армированных волокном. Термины и определения

Примечание – При пользовании настоящим стандартом целесообразно проверить действие ссылочных стандартов в информационной системе общего пользования – на официальном сайте Федерального агентства по техническому регулированию и метрологии в сети Интернет или по ежегодно издаваемому информационному указателю «Национальные стандарты», который опубликован по состоянию на 1 января текущего года, и по соответствующим ежемесячно издаваемым информационным указателям, опубликованным в текущем году. Если ссылочный стандарт заменен (изменен), то при пользовании настоящим стандартом следует руководствоваться заменяющим (измененным) стандартом. Если ссылочный стандарт отменен без замены, то положение, в котором дана ссылка на него, применяется в части, не затрагивающей эту ссылку.

3 Термины и определения

В настоящем стандарте применены термины по ГОСТ Р 54599, а также следующие термины с соответствующими определениями:

3.1 средний диаметр d_m , мм: Диаметр окружности, соответствующей середине поперечного сечения стенки трубы.

Примечание – Средний диаметр d_m , мм, вычисляют по формуле

$$d_m = d_e - e, \quad (1)$$

где d_e – среднее значение наружного диаметра трубы, мм;
 e – среднее значение толщины стенки трубы.
 Допускается определять d_m по формуле

$$d_m = d_i + e, \quad (2)$$

где d_i – среднее значение внутреннего диаметра трубы, мм.
 Также допускается определять d_m по формуле

$$d_m = \frac{l_e}{\pi} - e, \quad (3)$$

где l_e – среднее значение длины окружности по наружному диаметру трубы, мм.

3.2 разрушение при утечке: Критерий разрушения, проявляющийся в протечке жидкости через стенку трубы (в утечке).

4 Сущность методов

Внутреннюю поверхность образца подвергают воздействию испытательной жидкости при заданной кольцевой деформации или при заданном растяжении стенки образца и фиксируют время до разрушения при утечке. Испытание повторяют при нескольких значениях кольцевой деформации или растяжения стенки трубы, используя каждый раз новый образец.

Результаты анализируют методами регрессионного анализа, один из которых приведен в приложении А.

5 Оборудование

5.1 Средства измерения линейных размеров образца (длина, диаметр, толщина стенки) с точностью измерения $\pm 0,5$ %.

5.2 Средство измерения кольцевой деформации с точностью измерения $\pm 1,0$ % от максимального значения изменения.

5.3 При испытании образцов номинальным диаметром $300 \leq DN < 600$ применяют тензодатчики длиной от 6 до 12 мм. При испытании образцов номинальным диаметром $DN \geq 600$ длину тензодатчиков выбирают в соответствии с рекомендациями производителя тензодатчиков.

Примечание – Если используют тензодатчики из фольги, диапазон их измерения должен соответствовать максимально ожидаемому растяжению, при этом тензодатчик иметь соответствующую длину, подходящую для диаметра образца, и находиться строго внизу трубы (см. рисунок 1).

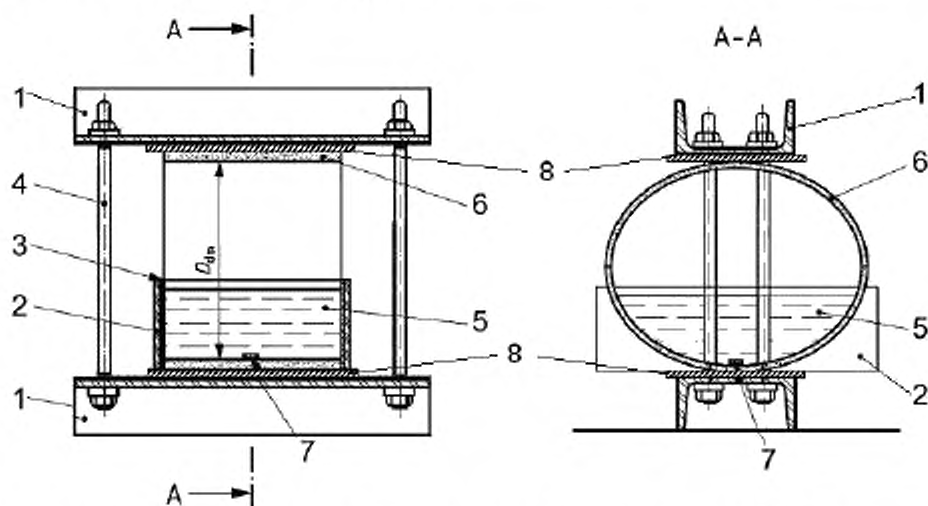
5.4 Испытательная установка, в состав которой входят следующие основные элементы:

- нагрузочная рама, состоящая из двух параллельных металлических пластин с ребрами жесткости;
- стержни с резьбой и гайками, при помощи которых устанавливают и поддерживают постоянное значение кольцевой деформации образца.

Схема испытательной установки приведена на рисунке 1.

Металлические пластины должны быть жесткими, и во время сжатия образца не должно происходить их видимого сгибания или деформации. Каждая металлическая пластина должна иметь длину на 30 мм больше, чем длина образца, и ширину – не менее 100 мм.

Для достижения равномерного растяжения вдоль всей трубы необходимо использовать резиновые прокладки толщиной 6 мм между поверхностями параллельных металлических секций и наружной поверхностью образца.



- 1 – металлическая пластина; 2 – оснастка для размещения образца; 3 – уплотнитель; 4 – стержень с резьбой; 5 – испытательная жидкость;
 6 – образец; 7 – тензодатчик (необязательно); 8 – резиновые прокладки;
 D_{dm} – средний диаметр, уменьшенный в результате кольцевой деформации

Рисунок 1 – Схема испытательной установки

5.5 Химический состав и концентрацию испытательной жидкости устанавливают в нормативном или техническом документе на изделие.

6 Подготовка к испытанию

6.1 Образец изготавливают в виде отрезка трубы, длину которого устанавливают в нормативном или техническом документе на изделие. Отклонение длины образца от номинального значения должно быть не более $\pm 5\%$.

6.2 Торцевые срезы образца должны быть ровными и перпендикулярными оси образца. На внутреннюю поверхность образца наносят две параллельные диаметрально противоположные линии.

6.4 Количество образцов для испытаний устанавливают в нормативном или техническом документе на изделие, но не менее 18 образцов.

6.5 Если условия кондиционирования образцов не указаны в нормативном или техническом документе на изделие, образцы перед испытанием кондиционируют не менее 8 ч при температуре, соответствующей температуре проведения испытаний.

6.6 Если температура проведения испытания не указана в нормативном или техническом документе на изделие, испытания проводят при температуре $(23 \pm 2)^\circ\text{C}$.

6.7 Перед проведением испытания определяют линейные размеры образца.

6.7.1 Измеряют длину образца вдоль каждой линии (см. 6.2) с точностью $\pm 1,0\%$. При несоответствии длины образца требованиям 6.1, образец укорачивают или заменяют на новый.

6.7.2 Измеряют толщину стенки образца с точностью $\pm 1,0\%$. Измерения проводят вдоль одной из линий (см. 6.2) в шести равноудаленных друг от друга точках. Вычисляют среднеарифметическое значение толщины стенки образца по шести измеренным значениям.

Примечание – При испытаниях по 7.1 или 7.2 за низ образца принимают ту сторону образца, где нанесена линия, вдоль которой проводились измерения толщины.

6.7.3 Измеряют внутренний или наружный диаметр по середине образца с точностью $\pm 1,0\%$. Вычисляют средний диаметр по формуле (1).

7 Проведение испытания

7.1 Проведение испытания с измерением кольцевой деформации

7.1.1 Задают кольцевую деформацию образцов таким образом, чтобы время до разрушения при утечке не менее 18 образцов

распределялось в диапазоне от 0,1 до 10000 ч. Распределение времени до разрушения при утечке для не менее 10 значений должно соответствовать пределам, приведенным в таблице 1.

Значение кольцевой деформации для каждого образца устанавливаются в нормативном или техническом документе на изделие.

Примечание – Кольцевые деформации, превышающие 28 % от диаметра, могут быть причиной местной деформации образца, что приводит к неравномерному распределению растяжения. Для кольцевых деформаций, значения которых близки к 28 % от диаметра, высокая точность измерения достигается благодаря использованию дополнительных тензодатчиков или установлению, для стандартных экземпляров образцов, калиброванных значений кольцевой деформации в соответствии с измеренным растяжением. Эти калиброванные значения также важны на всех уровнях кольцевой деформации для проверки вычислений, в которых используется допущение, что нейтральная ось располагается посередине толщины стенки трубы.

Таблица 1 – Распределение времени разрушения

Время разрушения t_f , ч	Количество разрушений, не менее
$10 \leq t_f \leq 1000$	4
$1000 < t_f \leq 6000$	3
$t_f > 6000$	3*
* Как минимум, одно разрушение должно произойти при значении времени разрушения более 10000 ч.	

7.1.2 Устанавливают образец в испытательную установку таким образом, чтобы линии (см. 6.2), нанесенные на образец, находились в вертикальной плоскости и были параллельны и отцентрированы по отношению к продольным осям металлических пластин.

Необходимо осмотреть образец и убедиться, что контакт между образцом и металлическими пластинами максимально равномерный и что металлические пластины параллельны друг другу (не наклонены).

7.1.3 К нагрузочной раме прикладывают усилие, чтобы деформировать образец, сохраняя при этом параллельность между верхней и нижней пластиной (секцией).

При достижении соответствующей кольцевой деформации (см. 7.1.1) отмечают время и фиксируют пластины, чтобы поддерживать заданную кольцевую деформацию образца.

7.1.4 Используя эластичный уплотнитель, устанавливают химически инертную оснастку (см. рисунок 1) таким образом, чтобы только внутренняя поверхность образца подвергалась воздействию испытательной жидкости. Оснастка не должна служить дополнительной опорой для образца.

7.1.5 После достижения образцом заданного значения кольцевой деформации (см. 7.1.3) заполняют образец испытательной жидкостью (высота уровня испытательной жидкости должна быть от 25 до 50 мм) после чего записывают время в качестве нулевой временной отметки. Интервал времени между установлением заданного значения кольцевой деформации и заполнением образца испытательной жидкостью не должен превышать 2 ч.

7.1.6 При проведении испытания поддерживают высоту уровня испытательной жидкости не менее 25 мм, отклонение концентрации от заданного значения не должно превышать $\pm 5\%$.

Примечание – Растворы становятся более концентрированными из-за испарения воды. Для некоторых реагентов необходимо периодически чистить поверхность образца для испытания и заменять испытательную жидкость на свежую. Для уменьшения испарения допускается укрывать поверхность испытательной жидкости пластмассовой пленкой соответствующего размера.

7.1.7 Разрушение при утечке образца определяют визуально через промежутки времени, установленные в таблице 2, если другого не установлено в нормативном или техническом документе на изделие.

Таблица 2 – Инспекционные интервалы

Время, прошедшее от нулевой временной отметки, ч	Инспекционный интервал	Допустимое отклонение от инспекционного интервала
От 0 до 10	Каждый 1,00 ч	$\pm 0,25$ ч
» 10 » 600	Каждые 24 ч	± 6 ч
» 600 » 6000	Каждые 72 ч	± 10 ч
Св. 6000	Каждая неделя	± 1 день

При замене испытательной жидкости влажную поверхность исследуют на наличие признаков растрескивания или расслоения.

Для облегчения распознавания разрушения при утечке, при необходимости, внешнюю поверхность образца обрабатывают известью. Для контроля времени до разрушения, особенно в коротких испытаниях, допускается применение электронных таймеров.

7.1.8 Записывают время до разрушения при утечке каждого образца. Образцы, которые не разрушились более чем за 10000 ч, могут быть приняты как разрушенные, чтобы определить регрессионную линию. Для неразрушенных образцов допускается увеличение времени испытания, в этом случае регрессионная линия пересчитывается на момент, когда происходит разрушение.

7.1.9 Если при испытании не произошло разрушения при утечке ни одного образца, задают новые значения кольцевой деформа-

ции, установленные в нормативном или техническом документе на изделие, и проводят испытания заново.

7.2 Проведение испытания с измерением растяжения

7.2.1 Задают растяжение стенки образца таким образом, чтобы время до разрушения при утечке не менее 18 образцов распределялось в диапазоне от 0,1 до 10000 ч. Распределение времени разрушения до утечки не менее 10 значений должно соответствовать пределам, приведенным в таблице 1.

Значения растяжения устанавливают в нормативном или техническом документе на изделие. В случае отсутствия таких указаний растяжение ε_0 , %, вычисляют по формуле

$$\varepsilon_0 = 100 \cdot \frac{4,28 \cdot e \cdot d_{dm}}{(d_m + 0,5d_{dm})^2}, \quad (4)$$

где d_{dm} – среднее значение кольцевой деформации, мм;
 d_m – средний диаметр, мм.

Примечание – Формула (3) учитывает увеличение горизонтального диаметра по мере увеличения кольцевой деформации.

Среднее значение кольцевой деформации d_{dm} , мм, вычисляют по формуле

$$d_{dm} = d_m - D_{dm}, \quad (5)$$

где d_m – средний диаметр, мм;

D_{dm} – средний диаметр, уменьшенный в результате кольцевой деформации

Примечание – Среднее значение кольцевой деформации вычисляют с учетом кольцевой деформации, установленной в нормативном или техническом документе на изделие.

При вычислениях делают допущение, что нейтральная ось находится посередине толщины стенки трубы. Для стенки образца, в которой нейтральная ось смещена, необходимо при расчете в формуле (4) заменяют e на $2d$, где d – расстояние от внутренней поверхности трубы до нейтральной оси, мм. Расположение нейтральной оси определяют при помощи пары тензодатчиков (5.3).

7.2.2 Выравнивают и присоединяют три тензодатчика (5.3) в нижней части образца в направлении вдоль окружности, чтобы измерить начальное окружное растяжение. Тензодатчики размещают на равном удалении друг от друга вдоль нижней линии (см. 6.2), нанесенной на образец, так, чтобы один датчик находился посере-

дине образца, а два других – на расстоянии, равном $1/4$ длины образца. Клеящий состав, используемый для крепления тензодатчиков, не должен, в общей сложности, покрывать более 37 % длины нижней части образца. Обнуляют показания регистрирующих приборов, к которым подключены тензодатчики.

Примечание – При обнулении устанавливают образец в вертикальное положение.

7.2.3 После установки тензодатчиков, образец устанавливают в испытательную установку, как показано на рисунке 1, так, чтобы тензодатчики находились внизу.

7.2.4 К нагрузочной раме прикладывают усилие, чтобы деформировать образец, сохраняя при этом параллельность между верхней и нижней пластинами (или секциями).

При достижении желаемого растяжения, которое измеряется тензодатчиками, фиксируют расположение пластин нагрузочной рамы, чтобы поддерживать достигнутую деформацию образца. Как только нагрузочная рама зафиксирована, с регистрирующих приборов, к которым подключены тензодатчики, снимают показания.

Записывают значение растяжения, измеренного каждым тензодатчиком по истечении 2 мин после фиксации нагрузочной рамы. Расхождение между показаниями двух тензодатчиков не должно превышать $\pm 2,5$ % от среднего значения. Если показания одного из тензодатчиков отличаются больше, чем на 7,5 % от среднеарифметического значения показаний остальных двух, проведенное измерение не учитывают.

Вычисляют среднеарифметическое значение растяжения по показаниям тензодатчиков и записывают его как начальное растяжение.

7.2.5 Используя эластичный уплотнитель, устанавливают химически инертную оснастку таким образом, чтобы только внутренняя поверхность образца для испытания подвергалась воздействию испытательной жидкости. Оснастка не должна служить дополнительной опорой для испытываемого образца.

7.2.6 После достижения образцом заданного значения растяжения (см. 7.2.4), заполняют образец испытательной жидкостью (высота уровня испытательной жидкости должна быть от 25 до 50 мм), после чего записывают время в качестве нулевой временной отметки. Интервал времени между установлением заданного значения кольцевой деформации и заполнением образца испытательной жидкостью не должен превышать 2 ч.

7.2.7 В ходе проведения испытания поддерживают высоту уровня испытательной жидкости не менее 25 мм; отклонение концентрации от заданного значения не должно превышать $\pm 5\%$.

7.2.8 Разрушение при утечке образца определяют визуально через промежутки времени, установленные в таблице 2, если другого не установлено в нормативном или техническом документе на изделие.

При замене испытательной жидкости влажную поверхность исследуют на наличие признаков растрескивания или расслоения.

Для облегчения распознавания разрушения при утечке, при необходимости, внешнюю поверхность образца обрабатывают известью. Для контроля времени до разрушения, особенно в коротких испытаниях, допускается применение электронных таймеров.

7.2.9 Записывают время до разрушения при утечке каждого образца. Образцы, которые не разрушились более чем за 10000 ч, могут быть приняты как разрушенные, чтобы определить регрессионную линию. Для неразрушенных образцов допускается увеличение времени испытания, в этом случае регрессионная линия пересчитывается на момент, когда происходит разрушение.

7.2.10 Если при испытании не произошло разрушения при утечке ни одного образца, задают новые значения растяжения, установленные в нормативном или техническом документе на изделие, и проводят испытание заново.

8 Обработка результатов

Используя данные, полученные в соответствии с разделом 7.1 или разделом 7.2, определяют в соответствии с приложением А экстраполированные значения кольцевой деформации или растяжения за соответствующее время, указанное в нормативном или техническом документе на изделие.

9 Протокол испытания

Протокол испытания должен содержать:

- ссылку на настоящий стандарт;
- все необходимые детали для полной идентификации испытываемой трубы;
- количество испытанных образцов;
- место трубы или фитинга, откуда были вырезаны образцы;
- номинальные параметры и размеры образцов;
- среднее значение диаметра d_m образца до деформации;
- среднее значение толщины стенки e внизу образца;

- метод испытания (испытание с измерением кольцевой деформации или испытание с измерением растяжения) и кольцевую деформацию в процентах или начальное растяжение для каждого образца и параметры тензодатчиков, если они используются;
- температуру испытания и температуру кондиционирования;
- описание испытательной жидкости и ее концентрацию;
- интервал между моментом времени, когда достигнута соответствующая кольцевая деформация или растяжения образца (см. 7.1.3 или 7.2.4) и заливкой испытательной жидкости;
- факт разрушения (см. 7.1.7 или 7.1.8) и время до разрушения при утечке для каждого образца;
- экстраполированное значение кольцевой деформации или растяжения для соответствующего значения времени (см. раздел 8);
- любые факторы, которые могли повлиять на результаты испытания, такие как случайный отказ оборудования или функциональные детали, которые не описаны в настоящем стандарте;
- дату проведения испытания.

Приложение А

(рекомендуемое)

Вычисление долговременных значений зависимой переменной методом наименьших квадратов

Данный метод может быть применен для расчета химической стойкости внутренней поверхности трубы в условиях нагружения (для определения долговременных предельных значений деформации или растяжения).

А.1 Общая часть

А.1.1 Анализ основан на следующей зависимости:

$$y = a + bx, \quad (\text{A.1})$$

где y – зависимая переменная;
 a – отсекаемый отрезок на оси y ;
 b – наклон прямой;
 x – независимая переменная.

А.1.2 За расчетный срок службы принимают 50 лет.

А.2 Методика анализа данных

А.2.1 Используют анализ линейной функциональной зависимости для анализа n пар значений (x, y) для получения следующей информации:

- наклон линии;
- отсекаемый отрезок на оси y ;
- коэффициент корреляции;
- прогнозируемое среднее значение и нижние границы 95 %-ного доверительного и прогнозируемого интервалов для среднего значения.

А.3 Присваиваемые значения

А.3.1 Пусть независимая переменная x равна

$$x = \lg t, \quad (\text{A.2})$$

где t – время, ч.
 Зависимая переменная y равна

$$y = \lg V, \quad (\text{A.3})$$

где V – значение растяжения, %.

А.4 Уравнения функциональной зависимости и метод расчета

А.4.1 Сумма квадратов и ее составляющие

А.4.1.1 Сумму квадратов S_{xy} вычисляют по формуле

$$S_{xy} = \frac{1}{n} \sum (x_i - \bar{x})(y_i - \bar{y}), \quad (\text{A.4})$$

где n – количество пар значений (V_i, t_i) ;
 \bar{x} – среднее арифметическое всех значений x_i ;

\bar{y} – среднее арифметическое всех значений y_i .

\bar{x} вычисляют по формуле

$$\bar{x} = \frac{1}{n} \sum x_i. \quad (\text{A.5})$$

\bar{y} вычисляют по формуле

$$\bar{y} = \frac{1}{n} \sum y_i. \quad (\text{A.6})$$

x_i вычисляют по формуле

$$x_i = \lg t_i, \quad (\text{A.7})$$

где t_i – время до разрушения i -го образца, ч.

Примечание – $i = 1, \dots, n$.

y_i вычисляют по формуле

$$y_i = \lg V_i, \quad (\text{A.8})$$

где V_i – деформация при разрушении i -го образца, %.

Примечание – $i = 1, \dots, n$.

A.4.1.2 Если $S_{xy} > 0$, данные считают непригодными для оценки материала, в противном случае рассчитывают также суммы квадратов S_{xx} и S_{yy} .

S_{xx} вычисляют по формуле

$$S_{xx} = \frac{1}{n} \sum (x_i - \bar{x})^2. \quad (\text{A.9})$$

S_{yy} вычисляют по формуле

$$S_{yy} = \frac{1}{n} \sum (y_i - \bar{y})^2. \quad (\text{A.10})$$

A.4.2 Корреляция данных

A.4.2.1 Коэффициент корреляции r вычисляют по формуле

$$r = \sqrt{\frac{(S_{xy})^2}{(S_{xx} \cdot S_{yy})}}. \quad (\text{A.11})$$

A.4.2.2 Если значение коэффициента корреляции меньше допустимого минимального значения, приведенного в таблице A.1 в качестве функции n , следует отбросить данные как непригодные, в противном случае, следуют п. A.4.3.

Таблица А.1 – Допустимые минимальные значения коэффициента корреляции для приемлемых данных из n пар

$(n-2)$	Допустимое минимальное значение r	$(n-2)$	Допустимое минимальное значение r
11	0,6835	25	0,4869
12	0,6614	30	0,4487
13	0,6411	35	0,4182
14	0,6226	40	0,3932
15	0,6055	45	0,3721
16	0,5897	50	0,3541
17	0,5751	60	0,3248
18	0,5614	70	0,3017
19	0,5487	80	0,2830
20	0,5386	90	0,2673
21	0,5252	100	0,2540
22	0,5145	–	–
23	0,5043	–	–
24	0,4952	–	–

А.4.3 Функциональная зависимость

А.4.3.1 Для нахождения прямой функциональной зависимости a и b (1), предположим, что

$$b^2 = \lambda = \frac{S_{yy}}{S_{xx}}. \quad (\text{A.12})$$

$$a = \bar{y} - b\bar{x}. \quad (\text{A.13})$$

Примечания

1 В общем случае b принимает знак S_{xy} .

2 Поскольку $y = \lg V$, а $x = \lg t$, следовательно, $V = 10y$, $t = 10x$, и упрощенное выражение V через t принимает вид

$$V = 10^{(a + bx)}. \quad (\text{A.14})$$

А.4.4 Расчет дисперсии

А.4.4.1 Расчет статистической последовательности для значений от $i = 1$ до $i = n$:

- Наилучшее соответствие ξ_i для достоверного x вычисляют по формуле

$$\xi_i = \frac{\lambda x_i - (y_i - a)b}{2\lambda}. \quad (\text{A.15})$$

- Наилучшее соответствие Y_i для достоверного y вычисляют по формуле

$$Y_i = a + b\xi_i. \quad (\text{A.16})$$

- Дисперсию ошибок σ_{δ}^2 , для достоверного x вычисляют по формуле

$$\sigma_{\delta}^2 = \frac{\sum (y_i - Y_i)^2 + \lambda \sum (x_i - \xi_i)^2}{\lambda(n-2)}. \quad (\text{A.17})$$

А.4.4.2 Дисперсию C от b вычисляют по формуле

$$C = D \cdot (1 + \tau). \quad (\text{A.18})$$

D вычисляют по формуле

$$D = \frac{2\lambda \cdot b \cdot \sigma_{\delta}^2}{n \cdot S_{xy}}. \quad (\text{A.19})$$

τ вычисляют по формуле

$$\tau = \frac{b \cdot \sigma_{\delta}}{2S_{xy}}. \quad (\text{A.20})$$

Дисперсию A от a вычисляют по формуле

$$A = D \left[\bar{x}^2 (1 + \tau) + \frac{S_{xy}}{b} \right]. \quad (\text{A.21})$$

Дисперсию σ_n^2 от установленной прямой в точке x_L вычисляют по формуле

$$\sigma_n^2 = A + 2B \cdot x_L + C \cdot x_L^2. \quad (\text{A.22})$$

B вычисляют по формуле

$$B = -D \cdot \bar{x} (1 + \tau). \quad (\text{A.23})$$

x_L вычисляют по формуле

$$x_L = lgt_L, \quad (\text{A.24})$$

где t_L – допустимое время разрушения образца, ч.

Дисперсию ошибок σ_u^2 для y вычисляют по формуле

$$\sigma_u^2 = \lambda \sigma_{\delta}^2. \quad (\text{A.25})$$

Общую дисперсию σ_y^2 для будущих значений, y_L , для y в точке x_L вычисляют по формуле

$$\sigma_y^2 = \sigma_n^2 + \sigma_u^2. \quad (\text{A.26})$$

А.4.4.3 Оцененное стандартное отклонение σ_y для y в точке x_L вычисляют по формуле

$$\sigma_y = (\sigma_n^2 + \sigma_a^2)^{0,5}. \quad (\text{A.27})$$

А.4.5 Расчеты и доверительные интервалы

А.4.5.1 Нижнюю границу 95 %-ного прогнозируемого интервала $y_{L,0,95}$ для y_L вычисляют по формуле

$$y_{L,0,95} = y_L - t_v \sigma_y. \quad (\text{A.28})$$

где y_L – прогнозируемое значение y_L для y в точке x_L ;

t_v – квантиль распределения Стьюдента для $n - 2$ степеней свободы (см. таблицу А.2) для двустороннего уровня значимости 0,05 (т.е. среднее значение $\pm 2,5$ %).

y_L вычисляют по формуле

$$y_L = a + bx_L. \quad (\text{A.29})$$

Таблица А.2 – Квантили распределения Стьюдента (двусторонний уровень значимости 0,05)

Степени свободы ($n-2$)	Квантиль, t_v	Степени свободы ($n-2$)	Квантиль, t_v	Степени свободы ($n-2$)	Квантиль, t_v
1	12,7062	46	2,0129	91	1,9864
2	4,3027	47	2,0117	92	1,9861
3	3,1824	48	2,0106	93	1,9858
4	2,7764	49	2,0096	94	1,9855
5	2,5706	50	2,0086	95	1,9853
6	2,4469	51	2,0076	96	1,9850
7	2,3646	52	2,0066	97	1,9847
8	2,3060	53	2,0057	98	1,9845
9	2,2622	54	2,0049	99	1,9842
10	2,2281	55	2,0040	100	1,9840
11	2,2010	56	2,0032	102	1,9835
12	2,1788	57	2,0025	104	1,9830
13	2,1604	58	2,0017	106	1,9826
14	2,1448	59	2,0010	108	1,9822
15	2,1315	60	2,0003	110	1,9818
16	2,1199	61	1,9996	112	1,9814
17	2,1098	62	1,9990	114	1,9810
18	2,1009	63	1,9983	116	1,9806
19	2,0930	64	1,9977	118	1,9803
20	2,0860	65	1,9971	120	1,9799
21	2,0796	66	1,9966	122	1,9796
22	2,0739	67	1,9960	124	1,9793
23	2,0687	68	1,9955	126	1,9790
24	2,0639	69	1,9949	128	1,9787

Продолжение таблицы А.2

Степени свободы ($n-2$)	Квантиль, t_v	Степени свободы ($n-2$)	Квантиль, t_v	Степени свободы ($n-2$)	Квантиль, t_v
25	2,0595	70	1,9944	130	1,9784
26	2,0555	71	1,9939	132	1,9781
27	2,0518	72	1,9935	134	1,9778
28	2,0484	73	1,9930	136	1,9776
29	2,0452	74	1,9925	138	1,9773
30	2,0423	75	1,9921	140	1,9771
31	2,0395	76	1,9917	142	1,9768
32	2,0369	77	1,9913	144	1,9766
33	2,0345	78	1,9908	146	1,9763
34	2,0322	79	1,9905	148	1,9761
35	2,0301	80	1,9901	150	1,9759
36	2,0281	81	1,9897	200	1,9719
37	2,0262	82	1,9893	300	1,9679
38	2,0244	83	1,9890	400	1,9659
39	2,0227	84	1,9886	500	1,9647
40	2,0211	85	1,9883	600	1,9639
41	2,0195	86	1,9879	700	1,9634
42	2,0181	87	1,9876	800	1,9629
43	2,0167	88	1,9873	900	1,9626
44	2,0154	89	1,9870	1000	1,9623
45	2,0141	90	1,9867	—	1,9600

А.4.5.2 Соответствующую нижнюю границу 95 %-ного прогнозируемого интервала для V вычисляют по формуле

$$V_{L0,95} = 10^{y_{L0,95}}. \quad (\text{A.30})$$

А.4.5.3 Прогнозируемое среднее значение V в момент времени t , т.е. V_L , вычисляют по формуле

$$V_L = 10y_L. \quad (\text{A.31})$$

А.4.5.4 Допущение в уравнении (А.26), $\sigma_y^2 = \sigma_n^2$ даст скорее доверительный интервал для прямой, а не прогнозируемый интервал для будущих результатов наблюдений.

А.5 Пример расчета**А.5.1 Основные данные**

Пример расчетных данных приведен в таблице А.3. Из-за ошибок округления возможно несоответствие результатов расчета с приведенными в данном примере цифрами.

Таблица А.3 – Пример расчетных данных

Номер точки	Время t	Растяжение, v , %	Логарифм времени x	Логарифм растяжения y
1	25,9	1,151	1,41330	0,06108
2	34,7	1,125	1,54033	0,05115
3	260,4	1,077	2,41564	0,03222
4	424,3	1,041	2,62767	0,01745
5	95,3	1,028	1,97909	0,01199
6	157,1	1,027	2,19618	0,01157
7	46,7	0,911	1,66932	- 0,04048
8	124,7	0,902	2,09587	- 0,04479
9	766,8	0,885	2,88468	- 0,05306
10	1064	0,880	3,02694	- 0,05552
11	1013	0,879	3,00561	- 0,05601
12	2770	0,794	3,44248	- 0,10018
13	12408	0,768	4,09370	- 0,11464
14	4981	0,747	3,69732	- 0,12668
15	3780	0,706	3,57749	- 0,15120
16	4427	0,699	3,64611	- 0,15552
17	28272	0,678	4,45136	- 0,16877
18	16943	0,657	4,22899	- 0,18244

А.5.2 Сумма квадратов:

$$S_{xx} = 0,8578342;$$

$$S_{yy} = 5,878446 \cdot 10^{-3};$$

$$S_{xy} = -0,064080.$$

А.5.3 Коэффициент корреляции:

$$r = 0,9023764.$$

А.5.4 Функциональные зависимости:

$$\lambda = 6,852660 \cdot 10^{-3};$$

$$b = -8,278079 \cdot 10^{-2};$$

$$a = 0,1800067.$$

А.5.5 Расчет дисперсий:

$$D = 9,266935 \cdot 10^{-5};$$

$$B = -2,839595 \cdot 10^{-4};$$

$$C \text{ (дисперсия } b) = 9,830865 \cdot 10^{-5};$$

$$A \text{ (дисперсия } a) = 8,919367 \cdot 10^{-4};$$

$$\sigma_x^2 \text{ (дисперсия ошибок для } x) = 8,168303 \times 10^{-4};$$

$$\sigma_y^2 \text{ (дисперсия ошибок для } y) = 6,456092 \times 10^{-4}.$$

А.5.6 Доверительный интервал

Для $N = 18$ и величины Стьюдента $t = 2,1199$ оцененные среднее значение, доверительный и прогнозируемые интервалы приведены в таблице А.4.

ГОСТ Р 55077–2012

Таблица А.4 – Доверительный интервал

Время, ч	Среднее значение	Нижняя граница доверительного интервала	Нижняя граница прогнозируемого интервала
1	1,51	1,32	1,26
10	1,25	1,09	1,04
100	1,03	0,90	0,86
1000	0,85	0,74	0,71
10000	0,71	0,61	0,59
100000	0,58	0,51	0,49
438000	0,52	0,45	0,43

УДК 678.742–462:006.354

ОКС 23.040.20
23.040.45

ОКП 229641
229690

Ключевые слова: стеклокомпозитные трубы и фитинги, реактопласты, методы испытаний, химическая стойкость, кольцевая деформация, растяжение, регрессионный анализ

Подписано в печать 30.04.2014. Формат 60x84¹/₈.

Подготовлено на основе электронной версии, предоставленной разработчиком стандарта

ФГУП «СТАНДАРТИНФОРМ»

123995 Москва, Гранатный пер., 4.
www.gostinfo.ru info@gostinfo.ru

Изменение № 1 ГОСТ Р 55077—2012 Трубы и детали трубопроводов из реактопластов, армированных стекловолокном. Методы определения химической стойкости внутренней поверхности в условиях нагружения

Утверждено и введено в действие Приказом Федерального агентства по техническому регулированию и метрологии от 29.09.2017 № 1280-ст

Дата введения — 2018—02—01

Титульный лист, первая страница (колонтитул). Заменить обозначение: «ISO 10952:2008» на «ISO 10952:2014».

Предисловие. Первый, второй и четвертый пункты изложить в новой редакции:

«1 РАЗРАБОТАН Автономной некоммерческой организацией «Центр нормирования, стандартизации и классификации композитов» совместно с Акционерным обществом «НПО Стеклопластик» при участии Объединения юридических лиц «Союз производителей композитов»

2 ВНЕСЕН Техническим комитетом по стандартизации ТК 497 «Композиты, конструкции и изделия из них»,

«4 Настоящий стандарт разработан с учетом основных нормативных положений международного стандарта ИСО 10952:2014 «Системы пластмассовых трубопроводов. Трубы и фитинги из термоактивных стеклопластиков. Определение стойкости к химическому воздействию с внутренней стороны сечения в условиях деформации» (ISO 10952:2014 «Plastics piping systems — Glass-reinforced thermosetting plastics (GRP) pipes and fittings — Determination of the resistance to chemical attack for the inside of a section in a deflected condition», NEQ)».

Раздел 2 изложить в новой редакции:

«В настоящем стандарте использованы нормативные ссылки на следующие стандарты:

ГОСТ Р 54559 Трубы и детали трубопроводов из реактопластов, армированных волокном. Термины и определения

ГОСТ Р 54560 Трубы и детали трубопроводов из реактопластов, армированных стекловолокном, для водоснабжения, водоотведения, дренажа и канализации. Технические условия

Примечание — При пользовании настоящим стандартом целесообразно проверить действие ссылочных стандартов в информационной системе общего пользования — на официальном сайте Федерального агентства по техническому регулированию и метрологии в сети Интернет или по ежегодному информационному указателю «Национальные стандарты», который опубликован по состоянию на 1 января текущего года, и по выпускам ежемесячного информационного указателя «Национальные стандарты» за текущий год. Если заменен ссылочный стандарт, на который дана недатированная ссылка, то рекомендуется использовать действующую версию этого стандарта с учетом всех внесенных в данную версию изменений. Если заменен ссылочный стандарт, на который дана датированная ссылка, то рекомендуется использовать версию этого стандарта с указанным выше годом утверждения (принятия). Если после утверждения настоящего стандарта в ссылочный стандарт, на который дана датированная ссылка, внесено изменение, затрагивающее положение, на которое дана ссылка, то это положение рекомендуется применять без учета данного изменения. Если ссылочный стандарт отменен без замены, то положение, в котором дана ссылка на него, рекомендуется применять в части, не затрагивающей эту ссылку».

Пункт 3.2 дополнить примечанием:

Примечание — Разрушения образца могут происходить в месте расположения осевой линии без утечки испытательной жидкости. Результат такого испытания отбрасывают, т.к. уровни деформаций в образце изменяются, что приводит к искажению результата».

Подпункт 7.1.9 изложить в новой редакции:

«7.1.9 Если при испытании не произошло разрушения при утечке ни одного образца, задают новые значения кольцевой деформации, установленные в нормативном или техническом документе на изделие либо по ГОСТ Р 54560, и проводят испытание заново».

Подпункт 7.2.10 изложить в новой редакции:

«7.2.10 Если при испытании не произошло разрушения при утечке ни одного образца, задают новые значения растяжения, установленные в нормативном или техническом документе на изделие либо по ГОСТ Р 54560, и проводят испытание заново».

(ИУС № 1 2018 г.)